



# La Classe A Compacte et Berline

Tarif Mercedes-Benz au 1<sup>er</sup> février 2022

Mercedes-Benz



# La Classe A: plus de caractère, d'espace et de sécurité.

Avec un moteur quatre cylindres puissant et efficace, les derniers systèmes d'aide à la conduite avec assistance coopérative au conducteur, le système d'info-divertissement MBUX à fonctionnement intuitif ainsi que la commande de confort ENERGIZING complète, la Classe A possède tous les atouts de la nouvelle génération de voitures compactes Mercedes-Benz.



Les tarifs de ces prix-courants sont des recommandations sans engagement.

La disponibilité peut être temporairement limitée en raison de difficultés d'approvisionnement concernant les composants de véhicules (en particulier les semi-conducteurs). Vous trouverez des informations à jour en permanence sur notre page d'accueil et chez votre partenaire Mercedes-Benz.



La Classe A

# Points forts.





## Compacte.

La Classe A Compacte est toujours aussi jeune et dynamique, et adulte et confortable comme jamais auparavant.



## Sportive.

La Classe A a le look.  
Ses lignes claires et ses surfaces nettes  
lui confèrent son élégante sportivité.







## Berline.

Avec ses détails expressifs,  
la Classe A Berline est 100% dynamique.

## Conçue pour vous.

Des contours athlétiques au style traditionnel  
de la Classe A, il ne manque plus que  
votre touche personnelle.





La nouvelle Classe A hybride rechargeable

# Plug-in-Hybrid





# La Mercedes-Benz Classe A Plug-in-Hybrid

Pour les nouveaux véhicules compacts Plug-in-Hybrid, le plaisir de conduite (électrique) et la facilité quotidienne sont une priorité.

C'est ce qu'illustrent les points forts du modèle:

- Autonomie maximale en 100% électrique: 61 km
- Production électrique: 75 kW
- Sortie du système: 160 kW
- Couple du système: 450 Nm
- Vitesse maximale: 140 km/h (électrique)/235 km/h (Compacte A 250 e)
- Accélération: 0-100 km/h en 6,6 secondes (Compacte A 250 e)



## Rendement élevé du système.

Grâce à la puissance d'égalisation de la machine électrique, l'A 250 e réagit immédiatement au niveau de l'accélération et sa performance est impressionnante.

## Le meilleur des deux mondes.

En ville, elle fonctionne en mode tout électrique, tandis que sur les longs trajets, elle bénéficie de l'autonomie du moteur à combustion.



La Classe A

# Lignes.





# Équipement de série

---

- Jantes acier de 16"
- Assistant de franchissement de ligne actif
- Caméra de recul
- 2 écrans tactiles de 7"
- Pavé tactile
- Boîte mécanique à 6 rapports
- Train de roulement confort\*
- Sièges arrière rabattables\*\*
- Câble de recharge wallbox et stations publiques de 5 m\*\*\*

\* Indisponible avec A 250 e.

\*\* Uniquement avec Classe A Compacte.

\*\*\* Uniquement avec A 250 e.

Compacte



Berline



Berline





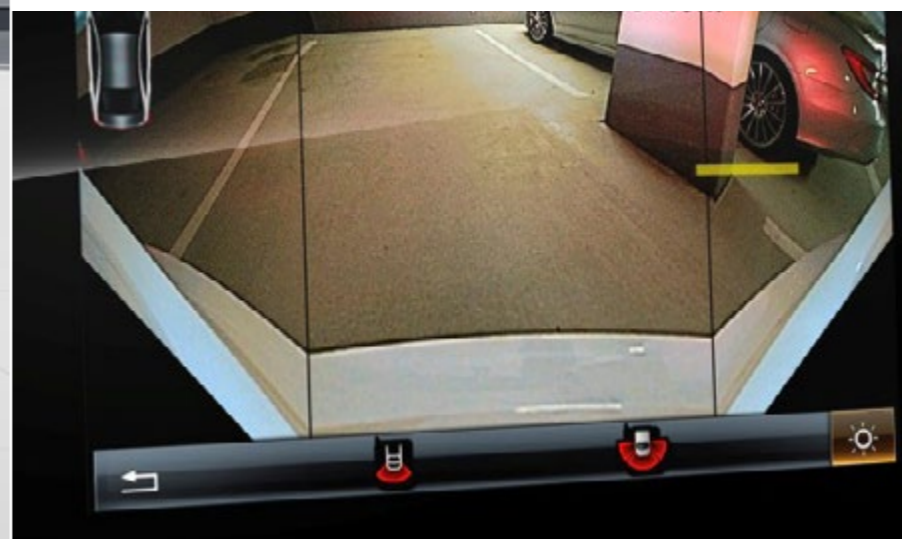
La Classe A Compacte comprend une grille de calandre en losanges finition nacrée et des projecteurs halogènes



L3A - Volant sport multifonctions



677 - Train de roulement confort\*



218 - Caméra de recul



620 - Projecteurs halogènes avec feux de jour à LED intégrés

\* Indisponible avec A 250 e.

La disponibilité peut être temporairement limitée en raison de difficultés d'approvisionnement concernant les composants de véhicules (en particulier les semi-conducteurs). Vous trouverez des informations à jour en permanence sur notre page d'accueil et chez votre partenaire Mercedes-Benz.



## Jantes



R00 – Jantes acier de 16" avec enjoliveurs à 10 trous – **Série**  
Monte 205/60 R 16 sur 6.5 J × 16



43R – Jantes alliage de 16" multibranches, optimisées en termes d'aérodynamisme  
**Option (CHF 875.-)**  
Monte 205/60 R 16 sur 6.5 J × 16

## Garnitures



001A – Tissu Tandel noir – **Série**





Compacte



Berline



Berline

# SE & Style Line

---

Equipements complémentaires à l'équipement de série:

- Jantes alliage de 16", optimisées en termes d'aérodynamisme (SE)
- Jantes alliage de 17", optimisées en termes d'aérodynamisme (Style)
- Phares LED High Performance (Style)
- Bas de caisse peint dans le ton de la carrosserie
- Volant en cuir
- Sièges confort ARTICO/DINAMICA



Équipement de série

**SE & Style Line**

Progressive Line

AMG Line

Aperçu des Lignes



La Classe A Compacte, Style Line, comprend une grille de calandre diamant rehaussée de pastilles noires, une lamelle et insert chromé



L3E – Volant sport multifonctions en cuir



545 – Système multimédia MBUX



B59 – DYNAMIC SELECT



632 – Phares LED High Performance



Equipement de série

**SE & Style Line**

Progressive Line

AMG Line

Aperçu des Lignes

## Jantes



43R – Jantes alliage de 16" multibranches, optimisées en termes d'aérodynamisme  
**Série pour SE (PYB)**  
Monte 205/60 R 16 sur 6.5 J×16



R04 – Jantes alliage de 17" à 5 doubles branches – **Série pour Style Line (PYD)**  
Monte 205/55 R 17 sur 6.5 J×17



72R – Jantes alliage de 17" à 10 branches – **Option pour Style Line (PYD) (CHF 135.–)**  
Monte 205/55 R 17 sur 6.5 J×17

## Garnitures



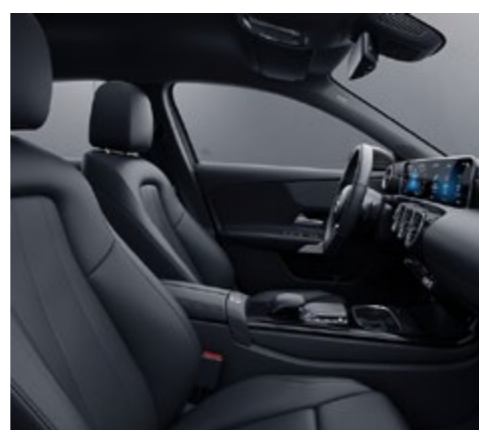
311A – Similicuir ARTICO tissu Bertrix noir – **Série**



371A – Similicuir ARTICO tissu Bertrix bicolore noir gris Neva – **Option (CHF 135.–)**



372A – Similicuir ARTICO tissu Bertrix bleu indigo/noir  
**Option (CHF 135.–)**



101A – Similicuir ARTICO noir  
**Option (CHF 195.–)**

Prix TVA incl.

La disponibilité peut être temporairement limitée en raison de difficultés d'approvisionnement concernant les composants de véhicules (en particulier les semi-conducteurs). Vous trouverez des informations à jour en permanence sur notre page d'accueil et chez votre partenaire Mercedes-Benz.





Compacte

# Progressive Line

---

Equipements complémentaires à la Style Line:

- Jantes alliage de 17"
- Phares LED High Performance
- Climatiseur automatique THERMOTRONIC à 2 zones de contrôle
- Inserts décoratifs façon carbone
- Progressive Line Extérieur comprend un bas de caisse peint dans le ton de la carrosserie et des sorties d'échappement apparentes ainsi qu'une jupe arrière avec insert décoratif chromé



Berline



Berline



Equipement de série

SE & Style Line

**Progressive Line**

AMG Line

Aperçu des Lignes



La Classe A Berline, Progressive Line, comprend une grille de calandre diamant à pointes chromées et un système d'échappement à deux sorties intégrées au pare-chocs



L3E - Volant sport multifonctions en cuir



7U2 - Sièges confort



Diffuseur arrière en noir avec incrustation chromée et tuyaux d'échappement visibles



581 - Climatatisation automatique THERMOTRONIC



## Jantes



R11 – Jantes alliage de 17" à 5 doubles branches, optimisées en termes d'aérodynamisme  
**Série**  
Monte 05/55 R 17 sur 6.5 J × 17



R31 – Jantes alliage de 18" à 5 doubles branches  
**Option (CHF 808.–)**  
Monte 225/45 R 18 sur 7.5 J × 18



77R – Jantes alliage 19" à 5 doubles branches,  
**Option (CHF 1414.–)**  
avec pneus 225/40 R 19 sur jantes 7,5 J × 19 ET49



01R – Jantes alliage de 18" à 5 doubles branches – **Série avec le Pack Sport Black (P55)**  
Monte 225/45 R 18 sur 7.5 J × 18



04R – Jantes alliage de 18" multibranches  
**Option (CHF 808.–)**  
Monte 225/45 R 18 sur 7.5 J × 18

## Inserts



H55 – Inserts décoratifs façon carbone foncé – **Série**



H59 – Inserts décoratifs façon carbone – **Option (CHF 0.–)**



H15 – Inserts décoratifs en tilleul noir à pores ouverts  
**Option (CHF 350.–)**



H23 – Inserts décoratifs en noyer marron à pores ouverts  
**Option (CHF 350.–)**



H44 – Inserts décoratifs en aluminium clair à stries longitudinales  
**Option (CHF 236.–)**



H45 – Inserts décoratifs en aluminium clair à stries longitudinales  
**Option (CHF 236.–)**



Équipement de série

SE & Style Line

**Progressive Line**

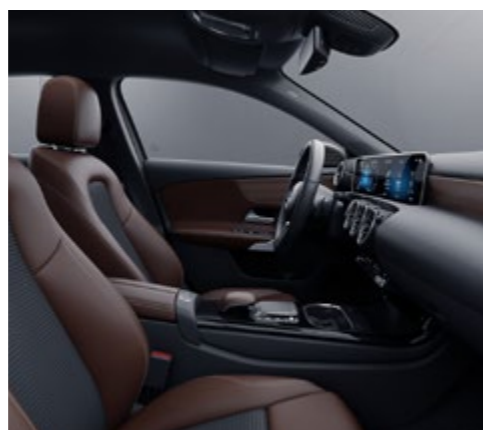
AMG Line

Aperçu des Lignes

# Garnitures



321A – Similicuir ARTICO tissu Fléron noir – **Série**



381A – Similicuir ARTICO tissu Fléron bicolore noir marron Bahia  
**Option (CHF 135.-)**



101A – Similicuir ARTICO noir  
**Option (CHF 195.-)**



105A – Similicuir ARTICO beige macchiato/noir  
**Option (CHF 330.-)**



205A – Cuir beige macchiato noir – **Option incl. avec le Pack Cuir P34 (CHF 2007.-)**



111A – Similicuir ARTICO noir\*  
**Option (CHF 195.-)**



115A – Similicuir ARTICO, sièges sport beige macchiato noir\* – **Option (CHF 330.-)**



211A – Cuir noir – **Option incl. avec le Pack Cuir P34 (CHF 1872.-)**



201A – Cuir noir – **Option incl. avec le Pack Cuir P34 (CHF 1872.-)**



204A – Cuir marron Bahia noir  
**Option incl. avec le Pack Cuir P34 (CHF 2007.-)**

Prix TVA incl. \*Uniquement pour la Classe A Compacte.

La disponibilité peut être temporairement limitée en raison de difficultés d'approvisionnement concernant les composants de véhicules (en particulier les semi-conducteurs). Vous trouverez des informations à jour en permanence sur notre page d'accueil et chez votre partenaire Mercedes-Benz.



# AMG Line

---

Equipements complémentaires à la Progressive Line:

- Jantes alliage AMG de 18"
- Climatisation automatique THERMOTRONIC à 2 zones climatiques
- Phares LED High Performance
- Hayon EASY-PACK
- Kit carrosserie AMG composé d'une jupe avant AMG avec splitter avant chromé, d'une jupe arrière AMG, une grille de calandre diamant à pointes chromées, lamelle peinte et insert chromé

Compacte

L'image montre des équipements optionnels: phares LED MULTIBEAM



Berline



Berline



Équipement de série

SE & Style Line

Progressive Line

**AMG Line**

Aperçu des Lignes



La Classe A Compacte, AMG Line, comprend une grille de calandre diamant à pointes chromées et lamelle



L5C – Volant sport multifonctions à 3 branches en cuir Nappa, avec méplat dans la partie inférieure, boutons Touch-Control, surpiqûres rouges ou noires selon la garniture et cache chromé argenté



Jupe arrière AMG avec insert décoratif chromé et sorties d'échappement apparentes



651A+7U3 – Similicuir ARTICO/microfibre DINAMICA noir et sièges sport (Classe A Compacte)



651A+7U4 – Similicuir ARTICO/microfibre DINAMICA noir et sièges sport (Classe A Berline)

L'image montre des équipements optionnels: phares LED MULTIBEAM

La disponibilité peut être temporairement limitée en raison de difficultés d'approvisionnement concernant les composants de véhicules (en particulier les semi-conducteurs). Vous trouverez des informations à jour en permanence sur notre page d'accueil et chez votre partenaire Mercedes-Benz.



## Jantes



RQS – Jantes alliage AMG de 18" à 5 doubles branches – **Série**

Monte 225/45 R 18 sur 7.5 J × 18



RQT – Jantes alliage AMG de 18" à 5 doubles branches – **Série avec le Pack Sport Black (P55)**

Monte 225/40 R 19 sur 7.5 J × 19



RVG – Jantes alliage AMG de 19" multibranches **Option (CHF 808.-)**

Monte 225/45 R 18 sur 7.5 J × 18



RVK – Jantes alliage AMG de 19" multibranches finition noir **Option avec le Pack Sport Black (CHF 1280.-)**

Monte 225/40 R 19 sur 7.5 J × 19

## Inserts



DINAMICA – **Série**



H44 – Inserts décoratifs en aluminium clair à stries longitudinales **Option (CHF 236.-)**



H45 – Inserts décoratifs en aluminium clair à stries longitudinales **Option (CHF 236.-)**



H15 – Inserts décoratifs en tilleul noir à pores ouverts **Option (CHF 350.-)**



H23 – Inserts décoratifs en noyer marron à pores ouverts **Option (CHF 350.-)**



Equipement de série

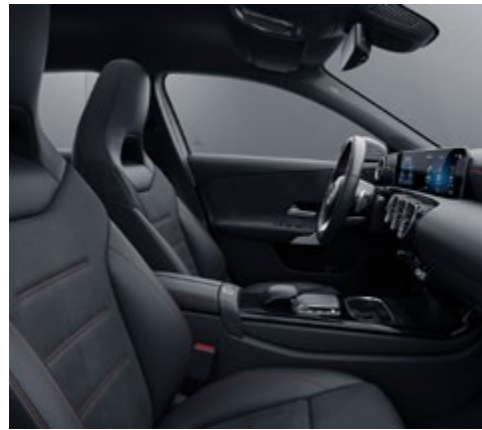
SE & Style Line

Progressive Line

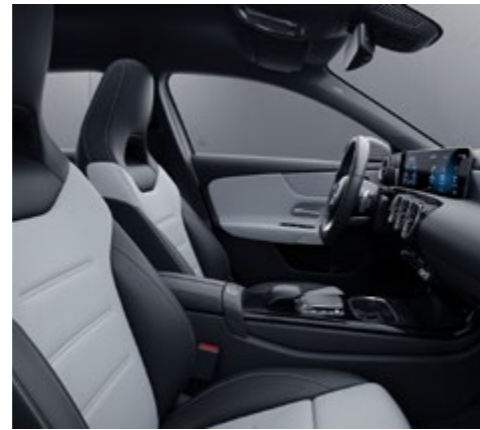
AMG Line

Aperçu des Lignes

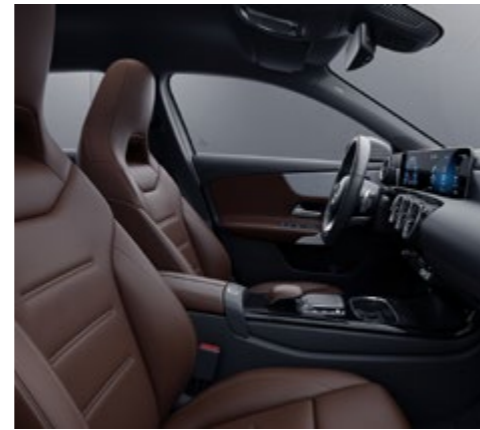
# Garnitures



651A – Similicuir ARTICO microfibre DINAMICA noir  
**Série**



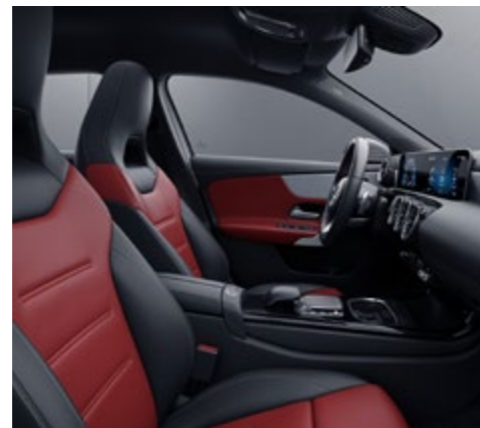
159A – Similicuir ARTICO bicolore gris Neva/noir  
**Option (CHF 135.–)**



204A – Cuir marron Bahia noir – **Option incl. avec le Pack Cuir P34 (CHF 1684.–)**



211A – Cuir noir – **Option incl. avec le Pack Cuir P34 (CHF 1549.–)**



257A – Cuir bicolore rouge classique/noir – **Option incl. avec le Pack Cuir AMG P39 (CHF 1549.–)**



258A – Cuir bicolore gris titane pearl/noir – **Option incl. avec le Pack Cuir AMG P39 (CHF 1684.–)**

Prix TVA incl.

La disponibilité peut être temporairement limitée en raison de difficultés d'approvisionnement concernant les composants de véhicules (en particulier les semi-conducteurs). Vous trouverez des informations à jour en permanence sur notre page d'accueil et chez votre partenaire Mercedes-Benz.



# Comparatif des lignes

	Equipement de série	SE	Style Line	Progressive Line	AMG Line
<b>EXTÉRIEUR</b>					
Grille de calandre à lamelle peinte dans le ton argent	●				
Grille de calandre diamant rehaussée de pastilles noires, lamelle peinte et insert chromé		●	●	●	
Grille de calandre diamant à pointes chromées, lamelle peinte et insert chromé					●
Bas de caisse avec finition grainée	●				
Bas de caisse peint dans le ton de la carrosserie		●	●	●	●
Encadrements des vitres noirs finition mat	●	●	●		
Encadrements des vitres chromés				●	●
Baguettes décoratives de ligne de ceinture et de bas de glace finition noirs mat	●				
Baguettes décoratives de ligne de ceinture et de bas de glace finition chromée		●	●	●	●
Jupe arrière avec incrustation chromée				●	●
Double pots d'échappement finition chromée (non fonctionnels)				●	●
Kit carrosserie AMG comprenant une jupe avant AMG avec séparateur avant chromé, des seuils de portes latéraux AMG et une jupe arrière AMG					●
Etriers de frein avec logo Mercedes-Benz					●
Ventilation interne et disques de frein perforés à l'avant					●
Roue en acier 16" avec enjoliveur (R00)	●				
Jantes acier de 16"		●			
Jantes alliage de 16"			●		
Jantes alliage de 17"				●	
Jantes alliage de 18"					●
<b>INTÉRIEUR</b>					
Tapis de sol en velours	●	●	●	●	
Tapis de sol AMG					●



# Comparatif des lignes

	Equipement de série	SE	Style Line	Progressive Line	AMG Line
<b>INTÉRIEUR</b>					
Gartinures en tissu	●				
Garnitures en tissu/ARTICO		●	●	●	
Garnitures ARTICO/DINAMICA					●
Inserts décoratifs façon carbone (H55/H59)				●	
Inserts DINAMICA					●
Buses de ventilation extérieures dans le ton noir brillant	●				
Buses de ventilation extérieures dans le ton argent		●	●	●	●
Buses de ventilation intérieures dans le ton noir		●	●		
Buses de ventilation intérieures dans le ton argent	●			●	●
Sièges avant à réglage mécanique (7U1)	●				
Sièges confort (7U2)		●	●	●	
Sièges sport (7U4)					●
Ciel de toit en tissu gris cristal	●				
Ciel de toit en tissu noir		●	●	●	●
Volant sport multifonctions (L3A)	●				
Volant sport multifonctions en cuir (L3E)		●	●		
Volant sport multifonctions en cuir avec boutons chromés (L3E)				●	
Volant sport multifonctions en cuir Nappa (L5C)					●
Double porte-gobelets (310)	●	●	●	●	●
Filet aux pieds du passager		●	●	●	●
Filet sur le dossier des sièges avant		●	●	●	●
Dossiers des sièges arrière rabattables (60-40) (uniquement pour Classe A Compacte)	●				
Dossiers des sièges arrière rabattables (20-40-20) (287)		●	●	●	●



# Comparatif des lignes

	Equipement de série	SE	Style Line	Progressive Line	AMG Line
<b>TECHNIQUE</b>					
Freinage d'urgence assisté actif (258)	●	●	●	●	●
Avertisseur de franchissement de ligne actif (243)	●	●	●	●	●
ATTENTION ASSIST	●	●	●	●	●
TEMPOMAT (440)	●	●	●	●	●
DYNAMIC SELECT (B59) avec un choix de modes de conduite: Confort, Eco, Sport, Sport+, Individuel	●	●	●	●	●
Fonction Start/Stop ECO	●	●	●	●	●
Frein de stationnement électrique avec fonction Start Assist	●	●	●	●	●
Programme de stabilité électronique (ESP) avec contrôle du dérapage à l'accélération (ASR)	●	●	●	●	●
Frein multi-collision	●	●	●	●	●
Avertisseur de pluie (345)	●	●	●	●	●
Caméra de recul (218)	●	●	●	●	●
Avertisseur de limitation de vitesse (504)	●	●	●	●	●
Direction paramétrique avec assistance asservie à la vitesse	●	●	●	●	●
Direction paramétrique (213)	●	●	●	●	●
Train de roulement confort avec châssis surbaissé (677)	●	●	●	●	●
TIREFIT (B51)	●	●	●	●	●
Contrôle de la pression des pneus (475)	●	●	●	●	●
Trousse de premiers secours et triangle de signalisation	●	●	●	●	●
Airbags frontaux pour le conducteur et le passager (294) et airbag genoux pour le conducteur	●	●	●	●	●
Airbags latéraux conducteur et passager (airbags combinés thorax et bassin) (292)	●	●	●	●	●
Airbags fenêtres (290)	●	●	●	●	●
Système d'appel d'urgence Mercedes-Benz (351)	●	●	●	●	●
Module de communication (LTE) pour l'utilisation des services Mercedes me connect (362)	●	●	●	●	●
Système multimédia MBUX avec deux écrans de 17,78 cm (7") offrant une résolution de 960 × 540 pixels	●	●	●	●	●



# Comparatif des lignes

	Equipement de série	SE	Style Line	Progressive Line	AMG Line
<b>TECHNIQUE</b>					
Fonctionnalités élargies MBUX (355) avec reconnaissance vocale naturelle activée via «Hey Mercedes»	●	●	●	●	●
Touchpad (446) sur la console centrale	●	●	●	●	●
Autoradio numérique (537)	●	●	●	●	●
Fonction de démarrage KEYLESS-GO	●	●	●	●	●
Pack Eclairage et visibilité (U62)	●	●	●	●	●
Remote Services (00U)	●	●	●	●	●
Phares LED High Performance (632)			●	●	●
Climatisation THERMATIC (580)	●	●	●	●	●
Pédalier sport AMG en acier inoxydable brossé avec picots en caoutchouc					●
Interface USB dans le vide-poche & 2 interfaces USB sur la console centrale arrière	●	●	●	●	●
Compartiment de rangement dans la console centrale, avec poignée rétractable	●	●	●	●	●
Clé de véhicule noir	●				
Clé de véhicule avec éléments chromés		●	●	●	●



AMG

La Classe A

# Mercedes-AMG.





A 35 4MATIC

A 45 4MATIC+

A 45 S 4MATIC+



La Mercedes-AMG Classe A Berline avec garnitures de pot d'échappement chromées



L6J – Volant Performance AMG en cuir Nappa



Inscription «TURBO 4MATIC» sur l'aile avant



Système d'échappement AMG



Grille de calandre spécifique AMG avec inscription AMG

A 35 4MATIC

A 45 4MATIC+

A 45 S 4MATIC+



La Mercedes-AMG Classe A Compacte avec garnitures de pot d'échappement noires chromées



L6J – Volant Performance AMG en cuir Nappa



Inscription «TURBO 4MATIC» sur l'aile avant



Système d'échappement AMG



Grille de calandre spécifique AMG avec inscription AMG

L'image montre des équipements optionnels: Pack Nuit AMG (P60).

La disponibilité peut être temporairement limitée en raison de difficultés d'approvisionnement concernant les composants de véhicules (en particulier les semi-conducteurs). Vous trouverez des informations à jour en permanence sur notre page d'accueil et chez votre partenaire Mercedes-Benz.



A 35 4MATIC

A 45 4MATIC+

A 45 S 4MATIC+



## Jantes



RQT – Jantes alliage AMG de 18" à 5 doubles branches  
**Série**  
Monte 235/40 R18 sur 8 J × 18



RTI – Jantes alliage AMG de 19" à 5 doubles branches  
**Option (CHF 1077.–)**  
Monte 235/35 R 19 sur 8 J × 19



RVL – Jantes alliage AMG de 19" multibranches  
**Option avec Pack Nuit (CHF 1280.–)**  
Monte 235/35 R 19 sur 8 J × 19



RVH – Jantes alliage 19" multibranches,  
**Option (CHF 808.–)**  
avec pneus 245/35 R 19 sur jantes 8 J × 19

## Inserts



H44 – Inserts décoratifs en aluminium clair à stries longitudinales – **Série**



H45 – Inserts décoratifs en aluminium clair à stries longitudinales  
**Option (CHF 236.–)**



H95 – Inserts décoratifs en aluminium AMG noir/argent,  
**Option (CHF 236.–)**



H15 – Inserts décoratifs en tilleul noir à pores ouverts  
**Option (CHF 350.–)**



H23 – Inserts décoratifs en noyer marron à pores ouverts  
**Option (CHF 350.–)**

Prix TVA incl.

A 35 4MATIC

A 45 4MATIC+

A 45 S 4MATIC+



## Garnitures



651A – Similicuir ARTICO microfibre DINAMICA noir  
**Série**



159A – Similicuir ARTICO bicolore gris Neva/noir  
**Option (CHF 135.-)**



211A – Cuir noir – **Option incl. avec le Pack Cuir P34 (CHF 1549.-)**



257A – Cuir bicolore rouge classique/noir – **Option incl. avec le Pack Cuir AMG P39 (CHF 1549.-)**



258A – Cuir bicolore gris titane pearl/noir – **Option incl. avec le Pack Cuir AMG P39 (CHF 1684.-)**



204A – Cuir marron Bahia noir  
**Option incl. avec le Pack Cuir P34 (CHF 1684.-)**

Prix TVA incl.

La disponibilité peut être temporairement limitée en raison de difficultés d'approvisionnement concernant les composants de véhicules (en particulier les semi-conducteurs). Vous trouverez des informations à jour en permanence sur notre page d'accueil et chez votre partenaire Mercedes-Benz.



A 35 4MATIC

A 45 4MATIC+

A 45 S 4MATIC+



La Mercedes-AMG Classe A, Compacte avec arête déflectrice AMG sur le déflecteur de toit et deux doubles enjoliveurs de sorties rondes



339 – AMG Real Performance Sound



877 – Eclairage d'ambiance



L6J – Volant Performance AMG en cuir Nappa



651A – Similicuir ARTICO/microfibre DINAMICA noir

A 35 4MATIC

A 45 4MATIC+

A 45 S 4MATIC+



## Jantes



RUS – Jantes alliage AMG de 18" à 10 branches – **Série**  
Monte 235/35 R 19 sur 8 J × 19



RTG – Jantes alliage de 19" à 5 doubles branches  
**Option (CHF 808.–)**  
Monte 245/35 R 19 sur 8.5 J × 19



RSX – Jantes alliage AMG de 19" à 5 doubles branches  
**Option (CHF 1280.–)**  
Monte 245/35 R 19 sur 8.5 J × 19

## Inserts



H44 – Inserts décoratifs en aluminium clair à stries longitudinales – **Série**



H45 – Inserts décoratifs en aluminium clair à stries longitudinales  
**Option (CHF 202.–)**



H95 – Inserts décoratifs en aluminium AMG noir/argent,  
**Option (CHF 236.–)**



H15 – Inserts décoratifs en tilleul noir à pores ouverts  
**Option (CHF 350.–)**



H23 – Inserts décoratifs en noyer marron à pores ouverts  
**Option (CHF 350.–)**



A 35 4MATIC

A 45 4MATIC+

A 45 S 4MATIC+



# Garnitures



651A – Similicuir ARTICO microfibre DINAMICA noir  
**Série**



159A – Similicuir ARTICO bicolore gris Neva/noir  
**Option (CHF 135.-)**



211A – Cuir noir  
**Option incl. avec le Pack Cuir P34 (CHF 1549.-)**



204A – Cuir marron Bahia noir  
**Optional incl. avec le Pack Cuir P34 (CHF 1684.-)**



258A – Cuir bicolore gris titane pearl/noir – **Option incl. avec le Pack Cuir AMG P39 (CHF 1684.-)**



257A – Cuir bicolore rouge classique/noir  
**Option incl. avec le Pack Cuir AMG P39 (CHF 1549.-)**

Prix TVA incl.

La disponibilité peut être temporairement limitée en raison de difficultés d'approvisionnement concernant les composants de véhicules (en particulier les semi-conducteurs). Vous trouverez des informations à jour en permanence sur notre page d'accueil et chez votre partenaire Mercedes-Benz.

A 35 4MATIC

A 45 4MATIC+

A 45 S 4MATIC+



La Mercedes-AMG Classe A, Compacte avec arête déflectrice AMG sur le déflecteur de toit et jupe arrière AMG avec insert diffuseur spécifique doté de quatre sorties d'air



250 – Driver's Package AMG



U70 – Système de freinage haute performance AMG avec étriers de frein rouge



L6K – Volant Performance AMG en cuir Nappa microfibre DINAMICA



Grille de calandre AMG avec un contour plus large et douze lamelles verticales

L'image montre des équipements optionnels: Pack Nuit AMG (P60).

La disponibilité peut être temporairement limitée en raison de difficultés d'approvisionnement concernant les composants de véhicules (en particulier les semi-conducteurs). Vous trouverez des informations à jour en permanence sur notre page d'accueil et chez votre partenaire Mercedes-Benz.



A 35 4MATIC

A 45 4MATIC+

A 45 S 4MATIC+



## Jantes



RTG – Jantes alliage de 19" à 5 doubles branches – **Série**  
Monte 245/35 R 19 sur 8.5 J×19



RSZ – Jantes forgées AMG de 19" à branches en croix  
**Option (CHF 2357.–)**  
Monte 245/35 R 19 sur 8.5 J×19



RSX – Jantes alliage de 19" à 5 doubles branches  
**Option (CHF 471.–)**  
Monte 245/35 R 19 sur 8.5 J×19

## Inserts



H44 – Inserts décoratifs en aluminium clair à stries longitudinales – **Série**



H45 – Inserts décoratifs en aluminium clair à stries longitudinales – **Option (CHF 236.–)**



H95 – Inserts décoratifs en aluminium AMG noir/argent, **Option (CHF 236.–)**



H15 – Inserts décoratifs en tilleul noir à pores ouverts  
**Option (CHF 350.–)**



H23 – Inserts décoratifs en noyer marron à pores ouverts  
**Option (CHF 350.–)**

A 35 4MATIC

A 45 4MATIC+

A 45 S 4MATIC+



# Garnitures



671A – Similicuir ARTICO microfibre DINAMICA AMG noir – **Série**



651A – Similicuir ARTICO microfibre DINAMICA noir **Option (CHF 0.-)**



159A – Similicuir ARTICO bicolore gris Neva/noir **Option (CHF 135.-)**



211A – Cuir noir **Option incl. avec le Pack Cuir P34 (CHF 1549.-)**



257A – Cuir bicolore rouge classique/noir **Option incl. avec le Pack Cuir AMG P39 (CHF 1549.-)**



258A – Cuir bicolore gris titane pearl/noir – **Option incl. avec le Pack Cuir AMG P39 (CHF 1684.-)**



259A – Cuir bicolore gris titane pearl/noir **Option incl. avec le Pack Cuir AMG P39 (CHF 1549.-)**



204A – Cuir marron Bahia noir – **Option incl. avec le Pack Cuir P34 (CHF 1684.-)**



La Classe A

# Tarifs.



# Compacte – Moteurs essence

## ÉQUIPEMENT DE SÉRIE

	Numéro de modèle	Puissance en kW & HP	Cylindrée en cm <sup>3</sup>	CO <sub>2</sub> en g/km*	Boîte de vitesses	Prix TVA incl.
A 160	177082	80 kW 109 HP	1332	159	<b>6-vitesses manuelle</b>	<b>CHF 36 200.-</b>
A 180	177084	100 kW 136 HP	1332	159	<b>6-vitesses manuelle</b>	<b>CHF 37 800.-</b>
A 200	177087	120 kW 163 HP	1332	159	<b>6-vitesses manuelle</b>	<b>CHF 39 400.-</b>
A 200 4MATIC	177088	120 kW 163 HP	1332	180	<b>8G-DCT automatique</b>	<b>CHF 47 000.-</b>
A 250	177046	165 kW 224 HP	1991	178	<b>7G-DCT automatique</b>	<b>CHF 48 500.-</b>
A 250 4MATIC	177047	165 kW 224 HP	1991	189	<b>7G-DCT automatique</b>	<b>CHF 51 100.-</b>
A 250 e	177086	118+75 kW 160+102 HP	1332	35	<b>8G-DCT automatique</b>	<b>CHF 51 400.-</b>
AMG A 35 4MATIC	177051	225 kW 306 HP	1991	210	<b>SPEEDSHIFT DCT AMG 7G</b>	<b>CHF 62 200.-</b>
AMG A 45 4MATIC+	177053	285 kW 387 HP	1991	214	<b>SPEEDSHIFT DCT AMG 8G</b>	<b>CHF 80 200.-</b>
AMG A 45 S 4MATIC+	177053	310 kW 421 HP	1991	214	<b>SPEEDSHIFT DCT AMG 8G</b>	<b>CHF 85 200.-</b>

\* Le CO<sub>2</sub> est le principal gaz à effet de serre responsable du réchauffement climatique; l'émission moyenne de CO<sub>2</sub> de l'ensemble des modèles proposés (toutes marques confondues) est pour 2021 de 149 g/km, la valeur cible étant de 118 g/km. Tous les prix de vente s'entendent pour la dotation de série départ usine. Lors de la livraison par une succursale ou une agence, des coûts de transport peuvent encore s'ajouter. Les prix de vente des options ne s'appliquent que pour le montage à l'usine. Sous réserve de modifications de la construction et de l'exécution ainsi que d'erreurs involontaires et d'impression. Les illustrations peuvent contenir des accessoires et options ne faisant pas partie de la dotation de série.



# Compacte – Moteurs diesel

	Numéro de modèle	Puissance en kW & HP	Cylindrée en cm <sup>3</sup>	CO <sub>2</sub> en g/km*	Boîte de vitesses	<b>ÉQUIPEMENT DE SÉRIE</b>
A 180 d	177010	85 kW 116 HP	1950	149	<b>6-vitesses manuelle</b>	Prix TVA incl. <b>CHF 39 100.–</b>
A 200 d	177012	110 kW 150 HP	1950	148	<b>6-vitesses manuelle</b>	<b>CHF 40 600.–</b>
A 200 d <sup>4MATIC</sup>	177013	110 kW 150 HP	1950	155	<b>8G-DCT automatique</b>	<b>CHF 48 500.–</b>
A 220 d	177014	140 kW 190 HP	1950	152	<b>8G-DCT automatique</b>	<b>CHF 46 800.–</b>
A 220 d <sup>4MATIC</sup>	177015	140 kW 190 HP	1950	154	<b>8G-DCT automatique</b>	<b>CHF 49 400.–</b>

\* Le CO<sub>2</sub> est le principal gaz à effet de serre responsable du réchauffement climatique; l'émission moyenne de CO<sub>2</sub> de l'ensemble des modèles proposés (toutes marques confondues) est pour 2021 de 149 g/km, la valeur cible étant de 118 g/km. Tous les prix de vente s'entendent pour la dotation de série départ usine. Lors de la livraison par une succursale ou une agence, des coûts de transport peuvent encore s'ajouter. Les prix de vente des options ne s'appliquent que pour le montage à l'usine. Sous réserve de modifications de la construction et de l'exécution ainsi que d'erreurs involontaires et d'impression. Les illustrations peuvent contenir des accessoires et options ne faisant pas partie de la dotation de série.

# Berline – Moteurs essence

## ÉQUIPEMENT DE SÉRIE

	Numéro de modèle	Puissance en kW & HP	Cylindrée en cm <sup>3</sup>	CO <sub>2</sub> en g/km*	Boîte de vitesses	Prix TVA incl.
A 180	177184	100 kW 136 HP	1332	159	6-vitesses manuelle	CHF 39 400.-
A 200	177187	120 kW 163 HP	1332	159	6-vitesses manuelle	CHF 41 000.-
A 200 4MATIC	177188	120 kW 163 HP	1332	180	8G-DCT automatique	CHF 48 600.-
A 250	177146	165 kW 224 HP	1991	178	7G-DCT automatique	CHF 50 100.-
A 250 4MATIC	177147	165 kW 224 HP	1991	189	7G-DCT automatique	CHF 52 700.-
A 250 e	177186	118+75 kW 160+102 HP	1332	35	8G-DCT automatique	CHF 53 000.-
AMG A 35 4MATIC	177151	255 kW 306 HP	1991	210	SPEEDSHIFT DCT AMG 7G	CHF 63 800.-

\* Le CO<sub>2</sub> est le principal gaz à effet de serre responsable du réchauffement climatique; l'émission moyenne de CO<sub>2</sub> de l'ensemble des modèles proposés (toutes marques confondues) est pour 2021 de 149 g/km, la valeur cible étant de 118 g/km. Tous les prix de vente s'entendent pour la dotation de série départ usine. Lors de la livraison par une succursale ou une agence, des coûts de transport peuvent encore s'ajouter. Les prix de vente des options ne s'appliquent que pour le montage à l'usine. Sous réserve de modifications de la construction et de l'exécution ainsi que d'erreurs involontaires et d'impression. Les illustrations peuvent contenir des accessoires et options ne faisant pas partie de la dotation de série.



# Berline – Moteurs diesel

## ÉQUIPEMENT DE SÉRIE

	Numéro de modèle	Puissance en kW & HP	Cylindrée en cm <sup>3</sup>	CO <sub>2</sub> en g/km*	Boîte de vitesses	Prix TVA incl.
A 180 d	177110	85 kW 116 HP	1950	149	<b>6-vitesses manuelle</b>	<b>CHF 40 300.-</b>
A 200 d	177112	110 kW 150 HP	1461	148	<b>6-vitesses manuelle</b>	<b>CHF 42 200.-</b>
A 200 d 4MATIC	177113	110 kW 150 HP	1950	155	<b>8G-DCT automatique</b>	<b>CHF 49 400.-</b>
A 220 d	177114	140 kW 190 HP	1950	152	<b>8G-DCT automatique</b>	<b>CHF 48 400.-</b>
A 220 d 4MATIC	177115	140 kW 190 HP	1950	154	<b>8G-DCT automatique</b>	<b>CHF 50 400.-</b>

\* Le CO<sub>2</sub> est le principal gaz à effet de serre responsable du réchauffement climatique; l'émission moyenne de CO<sub>2</sub> de l'ensemble des modèles proposés (toutes marques confondues) est pour 2021 de 149 g/km, la valeur cible étant de 118 g/km. Tous les prix de vente s'entendent pour la dotation de série départ usine. Lors de la livraison par une succursale ou une agence, des coûts de transport peuvent encore s'ajouter. Les prix de vente des options ne s'appliquent que pour le montage à l'usine. Sous réserve de modifications de la construction et de l'exécution ainsi que d'erreurs involontaires et d'impression. Les illustrations peuvent contenir des accessoires et options ne faisant pas partie de la dotation de série.

La Classe A

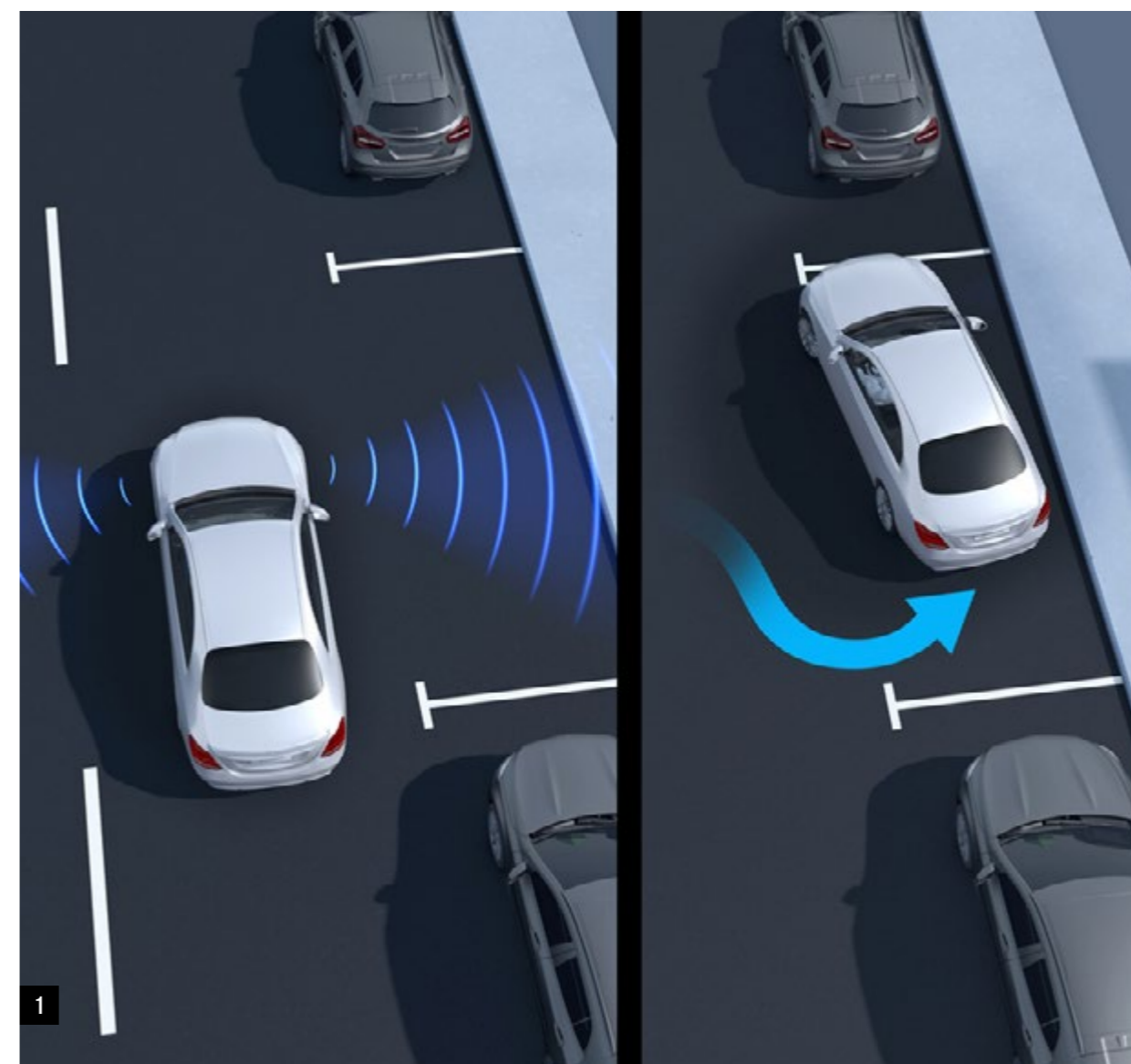
# Equipements optionnels.



# Pack Advantage

---

- 1 P44 – Pack Stationnement avec caméra de recul:** l'assistant de stationnement actif avec PARKTRONIC recherche pour vous une place puis vous aide à vous garer.
- 2 859 – Ecran média de 10.25".**  
**365 – Navigation par disque dur:** le système intelligent et fiable vous conduit à destination en exploitant aussi bien les données locales que les informations en ligne les plus actuelles.
- 3 P49 – Pack Rétroviseurs:** les rétroviseurs extérieurs du conducteur et le rétroviseur intérieur peuvent en outre enregistrer toute illumination gênante de l'arrière du véhicule et en neutraliser automatiquement l'effet éblouissant.
- 38U – Services à distance et de recharge Plus:** le pack Services à distance et de recharge Plus vous connecte avec votre véhicule. Vous pouvez le localiser en cas de besoin et télécommander des fonctions sélectionnées.\*



\* Uniquement pour A 250 e

# Pack Premium

Contenu du Pack Advantage



- 1 877 – Eclairage d’ambiance:** les 64 coloris de l’éclairage d’ambiance créent une atmosphère fascinante.
- 2 873 – Sièges conducteur et passager avant chauffants:** chaleur agréable et confort d’assise et de voyage accru!
- 3 458 – Ecran des instruments entièrement numérique:** à vous de configurer de manière individuelle l’écran grand format haute résolution de 10,25".
- 4 889 – KEYLESS-GO.**
- 5 P17 – Pack Confort KEYLESS-GO\*:** vous ouvrez, démarrez et verrouillez votre véhicule en portant simplement votre clé sur vous. La fonction HANDS-FREE ACCESS permet une ouverture et une fermeture entièrement automatiques et sans contact de la trappe de soute à bagages.
- 6 400 – Accoudoir arrière.**
- 7 853 – Système de sonorisation Advanced:** le système de haut-parleurs est configuré avec précision à l’intérieur du véhicule (225 watts).
- 8 U45 – Baguettes de seuil éclairées avec inscription Mercedes-Benz et cache interchangeable.**



\*Uniquement pour la Classe A Berline.

La disponibilité peut être temporairement limitée en raison de difficultés d’approvisionnement concernant les composants de véhicules (en particulier les semi-conducteurs). Vous trouverez des informations à jour en permanence sur notre page d’accueil et chez votre partenaire Mercedes-Benz.



# Pack Premium Plus

---

Contenu du Pack Advantage



Contenu du Pack Premium



- 1** 413 – Toit ouvrant panoramique.
- 2** 642 – **MULTIBEAM LED**: les phares MULTIBEAM LED adaptatifs réagissent aux conditions de circulation grâce à des LED pilotables séparément. Les feux de route partiels n'éblouissent pas les autres usagers.
- 3** 275-242-U22 – Siège conducteur et passager à réglage électrique avec fonction Mémoires.
- 4** 810 – Système de sonorisation Surround Burmester® avec 12 haut-parleurs (590 watts)\*.



2



3



4

\*Uniquement pour les Mercedes-AMG.

La disponibilité peut être temporairement limitée en raison de difficultés d'approvisionnement concernant les composants de véhicules (en particulier les semi-conducteurs). Vous trouverez des informations à jour en permanence sur notre page d'accueil et chez votre partenaire Mercedes-Benz.

# Pack Sport Black sur Progressive Line

Prix TVA incl.

CHF **1077.-**

- 1** Grille de calandre en diamant avec broches en noir et grille peinte en noir brillant.
- 2** Pare-chocs arrière avec protection anti-encastrement en noir brillant.
- 3** Garde sur la jupe avant et arrière en noir brillant.
- 4** Rétroviseurs extérieurs en noirs brillants.
- 5** O1R – Jantes alliage 18" à 5 doubles branches.





# Pack Sport Black sur AMG Line

Prix TVA incl.

CHF **606.-**

- 1** Grille de calandre diamant avec broches chromées et grille peinte en noir brillant.
- 2** Jupe arrière spécifique AMG et protection anti-encastrement, en noir brillant.
- 3** RQT – Jantes alliage AMG de 18" à 5 doubles branches.
- 4** Rétroviseurs extérieurs en noirs brillants.



# Peintures



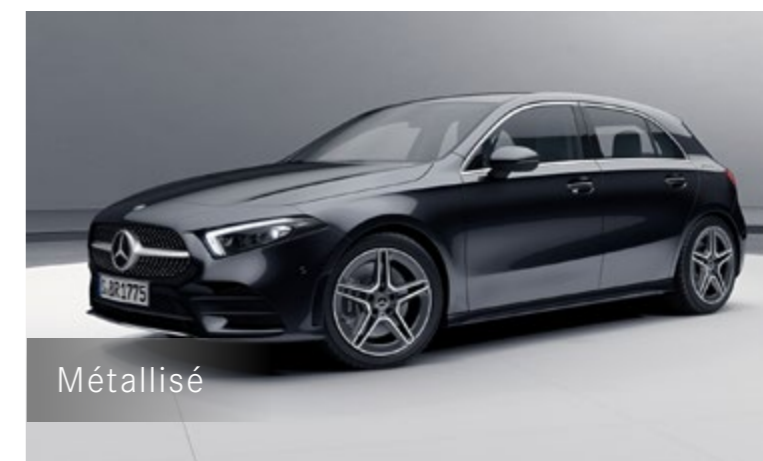
149U - Blanc polaire - **Standard**



696U - Noir - **Option (CHF 400.-)**



914U - Jaune soleil - **Option (CHF 400.-)**



Métallisé

191U - Noir cosmos - **Option (CHF 1000.-)**



Métallisé

144U - Blanc numérique - **Option (CHF 1000.-)**



Métallisé

787U - Gris montagne - **Option (CHF 1000.-)**



Métallisé

775U - Argent iridium - **Option (CHF 1000.-)**



Métallisé

817U - Rose doré - **Option (CHF 1000.-)**



Métallisé

667U - Bleu denim - **Option (CHF 1000.-)**



MANUFAKTUR

662U - Gris montagne magno MANUFAKTUR  
**Option (CHF 3000.-)**



MANUFAKTUR

993U - Rouge Patagonie métallisé MANUFAKTUR  
**Option (CHF 1500.-)**

Prix TVA incl.

La disponibilité peut être temporairement limitée en raison de difficultés d'approvisionnement concernant les composants de véhicules (en particulier les semi-conducteurs). Vous trouverez des informations à jour en permanence sur notre page d'accueil et chez votre partenaire Mercedes-Benz.



# Lignes & packs

CODE	ÉQUIPEMENT	Prix en CHF TVA incl.	A 180 d	A 200 d	A 200 d 4MATIC	A 220 d	A 220 d 4MATIC	A 160	A 180	A 200	A 200 4MATIC	A 250	A 250 4MATIC	A 250 e	AMG A 35 4MATIC	AMG A 45 4MATIC+	AMG A 45 S 4MATIC+
PYB	<b>SE</b> Contenu: Style Line (excl. contenu régional) (P27), jantes alliage de 16" multibranches (43R) et volant sport multifonctions en cuir (L3E)	1550.-	●	●	■	■	■	●	●	●	■	■	■	■	■	■	■
PYD	<b>Style Line</b> Contenu: Style Line (excl. contenu régional), jantes alliage de 17" à 5 doubles branches (R04), Phares LED High Performance (632) et volant sport multifonctions en cuir (L3E)	2650.-	●	●	S	S	S	●	●	●	S	S	S	S	■	■	■
PYF	<b>Progressive Line</b> Contenu: Progressive Line (excl. contenu régional) (P59), jantes alliage de 17" à 5 doubles branches (R11), Phares LED High Performance (632) et THERMOTRONIC (581)	3350.- 800.-	●	●	■	■	■	●	●	●	■	■	■	■	■	■	■
PYH	<b>AMG Line</b> Contenu: AMG (excl. contenu régional) (950), jantes alliage AMG de 18" à 5 doubles branches (RQS), Phares LED High Performance (632), système de freinage sport (U28) et THERMOTRONIC (581)	5430.- 3150.-	●	●	■	■	■	●	●	●	■	■	■	■	■	■	■
PYM	<b>Pack Advantage</b> Contenu: Navigation par disque dur (365), écran média de 10,25" (859), Pack Stationnement avec caméra de recul (P44) et Pack Rétroviseurs (P49), services à distance et de recharge Plus (38U)*	2300.- 2450.-	●	●	●	●	●	●	●	●	●	●	●	■	S	S	S
PYN	<b>Pack Premium</b> Contenu: Pack Advantage (PYM), écran des instruments entièrement numérique (458), sièges conducteur et passager avant chauffants (873), système de sonorisation Advanced (853), éclairage d'ambiance (877), baguettes de seuil éclairées avec inscription Mercedes-Benz et cache interchangeable (U45) et Pack Confort KEYLESS-GO (P17) * Pour A45/A45S: éclairage d'ambiance est aussi inclus dans l'équipement de série; pour A35/A45/A45S: baguettes de seuil éclairées avec monogramme AMG	4250.- 4400.- 1950.-	●	●	●	●	●	●	●	●	●	●	●	■	■	■	■

\*Uniquement pour A 250 e

● Disponible avec frais supplémentaires ○ Disponible sans frais supplémentaires S Équipement de série ■ Indisponible

La disponibilité peut être temporairement limitée en raison de difficultés d'approvisionnement concernant les composants de véhicules (en particulier les semi-conducteurs). Vous trouverez des informations à jour en permanence sur notre page d'accueil et chez votre partenaire Mercedes-Benz.

# Lignes & packs

CODE	ÉQUIPEMENT	Prix en CHF TVA incl.	A 180 d	A 200 d	A 200 d 4MATIC	A 220 d	A 220 d 4MATIC	A 160	A 180	A 200	A 200 4MATIC	A 250	A 250 4MATIC	A 250 e	AMG A 35 4MATIC	AMG A 45 4MATIC+	AMG A 45 S 4MATIC+	
PYO	<b>Pack Premium Plus</b> Contenu: Pack Premium (PYN), toit ouvrant panoramique (413), MULTIBEAM LED (642), siège conducteur à réglage électrique avec fonction Mémoires (275/242/U22) et système de sonorisation Surround Burmester® *Système de sonorisation Surround Burmester® uniquement pour A 35/A 45/A 45 S.	6000.-	●	●	●	●	●	●	●	●	●	●	●	■	■	■	■	
		6150.-	■	■	■	■	■	■	■	■	■	■	■	■	●	■	■	■
		3700.-	■	■	■	■	■	■	■	■	■	■	■	■	■	●	●	●
P55	<b>Pack Sport Black</b> Contenu: Boîtiers de rétroviseurs extérieurs peints en noir, baguettes de ligne de ceinture et de bas de glace dans le ton noir brillant, vitres teintées foncées athermiques à partir des montants B (840) Contenu avec Progressive Line (PYF): Jantes alliage de 18" à 5 doubles branches, calandre à double lamelle peinte en noir brillant et insert chromé, jupe avant avec insert en finition noir brillant et jupe arrière avec insert décoratif dans le ton noir brillant Contenu avec AMG Line (PYH): Jantes alliage AMG de 18" à 5 doubles branches peintes en noir avec une finition brillante (RQT), grille de calandre à une lamelle avec finitions et pointes chromées, jupe avant AMG avec insert en finition noir brillant et jupe arrière AMG avec insert décoratif dans le ton noir brillant <b>Uniquement avec PYH</b>	1077.-	●	●	●	●	●	●	●	●	●	●	●	●	■	■	■	
		606.-	●	●	●	●	●	●	●	●	●	●	●	●	●	■	■	■
		1010.-	■	■	■	■	■	■	■	■	■	■	■	■	■	●	●	●
P60	<b>Pack Sport Black AMG</b> Contenu: Séparateur avant et prises d'air extérieures en noir brillant, seuil latéral AMG avec inserts en noir brillant, verres teintés, baguettes et encadrements des vitres en noir brillant, boîtier de rétroviseurs extérieurs en noir brillant, 2 doubles sorties d'échappement rondes en finition noir chromé et vitres teintées foncées athermiques à partir du pilier B	539.-	■	■	■	■	■	■	■	■	■	■	■	■	●	●	●	
PAZ	<b>Pack Sport Black AMG II</b> Contenu: Calandre caractéristique d'AMG foncée et plaque signalétique sur le couvercle de coffre et les ailes en finition noir brillant <b>Uniquement disponible avec P60</b>		■	■	■	■	■	■	■	■	■	■	■	■	●	●	●	

● Disponible avec frais supplémentaires ○ Disponible sans frais supplémentaires S Équipement de série ■ Indisponible

La disponibilité peut être temporairement limitée en raison de difficultés d'approvisionnement concernant les composants de véhicules (en particulier les semi-conducteurs). Vous trouverez des informations à jour en permanence sur notre page d'accueil et chez votre partenaire Mercedes-Benz.



# Options

CODE	ÉQUIPEMENT	Prix en CHF TVA incl.	A 180 d	A 200 d	A 200 d 4MATIC	A 220 d	A 220 d 4MATIC	A 160	A 180	A 200	A 200 4MATIC	A 250	A 250 4MATIC	A 250 e	AMG A 35 4MATIC	AMG A 45 4MATIC+	AMG A 45 S 4MATIC+
213	<b>Direction paramétrique</b>	0.-	S	S	S	S	S	S	S	S	S	S	S	■	■	■	■
218	<b>Caméra de recul</b>	0.-	S	S	S	S	S	S	S	S	S	S	S	S	S	S	S
228	<b>Chauffage d'appoint</b>	1482.-	●	●	●	●	●	●	●	●	●	●	●	■	●	■	■
234	<b>Avertisseur d'angle mort</b> Incompatible avec 23P/266/546/K33/K34 Uniquement disponible avec PYM/PYN/PYO/275/P49	606.-	●	●	●	●	●	●	●	●	●	●	●	●	●	●	●
239	<b>Pilote automatique de régulation de distance actif DISTRONIC</b> Uniquement disponible avec PYB/PYD/PYF/PYG/PYH/PYI/P37 ou modèles AMG Incompatible avec 23P/258/266/440/K33/K34 Incompatible avec 411	808.-	●	●	●	●	●	■	●	●	●	●	●	●	●	●	●
242	<b>Siège passager avant à réglages électriques avec fonction Mémoires</b> Uniquement disponible avec 275 Uniquement disponible avec PYB/PYD/PYF/PYG/PYH/PYI/P37 ou modèles AMG Incompatible avec 842/PBX En combinaison avec PYO/PBY/PBZ Uniquement disponible avec U22/409	0.-	○	○	○	○	○	○	○	○	○	○	○	○	○	○	○

● Disponible avec frais supplémentaires ○ Disponible sans frais supplémentaires S Équipement de série ■ Indisponible

La disponibilité peut être temporairement limitée en raison de difficultés d'approvisionnement concernant les composants de véhicules (en particulier les semi-conducteurs). Vous trouverez des informations à jour en permanence sur notre page d'accueil et chez votre partenaire Mercedes-Benz.

# Options

CODE	ÉQUIPEMENT	Prix en CHF TVA incl.	A 180 d	A 200 d	A 200 d 4MATIC	A 220 d	A 220 d 4MATIC	A 160	A 180	A 200	A 200 4MATIC	A 250	A 250 4MATIC	A 250 e	AMG A 35 4MATIC	AMG A 45 4MATIC+	AMG A 45 S 4MATIC+
243	<b>Avertisseur de franchissement de ligne actif</b>	0.-	S	S	S	S	S	S	S	S	S	S	S	S	S	S	S
249	<b>Rétroviseur intérieur et rétroviseur extérieur côté conducteur à commutation jour/nuit automatique</b> Uniquement disponible avec P49	0.-	○	○	○	○	○	○	○	○	○	○	○	○	○	○	○
250	<b>Driver's Package AMG</b>	1886.-	■	■	■	■	■	■	■	■	■	■	■	■	■	●	S
256	<b>AMG TRACK PACE</b> Uniquement disponible avec 365/PYM/PYN/PYO	337.-	■	■	■	■	■	■	■	■	■	■	■	■	●	●	S
258	<b>Freinage d'urgence assisté actif</b> Incompatible avec 239/23P/266/546/K33/K34	0.-	S	S	S	S	S	S	S	S	S	S	S	S	S	S	S
260	<b>Suppression plaque de type du véhicule sur le coffre</b>	0.-	○	○	○	○	○	○	○	○	○	○	○	■	○	○	○
261	<b>Suppression plaquette</b>	0.-	■	■	■	■	■	■	■	■	■	■	■	■	○	○	○
275	<b>Siège conducteur à réglages électriques avec fonction Mémoires</b> Uniquement disponible avec 242 Uniquement disponible avec PYB/PYD/PYF/PYG/PYH/PYI/P37 ou modèles AMG Incompatible avec PBX Uniquement disponible avec U22/409 En combinaison avec PYO/PBY/PBZ	0.-	○	○	○	○	○	○	○	○	○	○	○	○	○	○	○

● Disponible avec frais supplémentaires ○ Disponible sans frais supplémentaires S Équipement de série ■ Indisponible

La disponibilité peut être temporairement limitée en raison de difficultés d'approvisionnement concernant les composants de véhicules (en particulier les semi-conducteurs). Vous trouverez des informations à jour en permanence sur notre page d'accueil et chez votre partenaire Mercedes-Benz.



# Options

CODE	ÉQUIPEMENT	Prix en CHF TVA incl.	A 180 d	A 200 d	A 200 d 4MATIC	A 220 d	A 220 d 4MATIC	A 160	A 180	A 200	A 200 4MATIC	A 250	A 250 4MATIC	A 250 e	AMG A 35 4MATIC	AMG A 45 4MATIC+	AMG A 45 S 4MATIC+
287	<b>Banquette arrière rabattable 40/20/40</b> <small>Uniquement disponible avec PYB/PYD/PYF/PYG/PYH/PYI/P37 ou modèles AMG</small>	0.-	○	○	●	●	●	○	○	○	●	●	●	●	●	●	●
293	<b>Airbags latéraux arrière</b> <small>Incompatible avec 001A</small>	505.-	●	●	●	●	●	●	●	●	●	●	●	●	●	●	●
294	<b>Airbag genoux côté conducteur</b>	0.-	●	●	●	●	●	●	●	●	●	●	●	●	●	●	●
299	<b>Système PRE-SAFE®</b> <small>En combinaison avec 23P</small>	444.- 0.-	● ○	● ○	● ○	● ○	● ○	■ ○	● ○	● ○	● ○	● ○	● ○	● ○	● ○	● ○	● ○
310	<b>Double porte-gobelets</b>	0.-	●	●	●	●	●	●	●	●	●	●	●	●	●	●	●
339	<b>AMG Real Performance Sound</b>	0.-	■	■	■	■	■	■	■	■	■	■	■	■	■	●	●
345	<b>Essuie-glaces avec détecteur de pluie</b>	0.-	●	●	●	●	●	●	●	●	●	●	●	●	●	●	●
351	<b>Système d'appel d'urgence Mercedes-Benz</b>	0.-	●	●	●	●	●	●	●	●	●	●	●	●	●	●	●
365	<b>Navigation par disque dur</b> <small>En combinaison avec PYM/PYN/PYO/PBF</small>	741.- 0.-	● ○	● ○	● ○	● ○	● ○	● ○	● ○	● ○	● ○	● ○	● ○	● ○	● ○	● ○	● ○
400	<b>Accoudoir central arrière</b> <small>Uniquement disponible avec PYN/PYO</small>	0.-	○	○	○	○	○	○	○	○	○	○	○	○	○	○	○

● Disponible avec frais supplémentaires ○ Disponible sans frais supplémentaires ● Équipement de série ■ Indisponible

La disponibilité peut être temporairement limitée en raison de difficultés d'approvisionnement concernant les composants de véhicules (en particulier les semi-conducteurs). Vous trouverez des informations à jour en permanence sur notre page d'accueil et chez votre partenaire Mercedes-Benz.

# Options

CODE	ÉQUIPEMENT	Prix en CHF TVA incl.	A 180 d	A 200 d	A 200 d 4MATIC	A 220 d	A 220 d 4MATIC	A 160	A 180	A 200	A 200 4MATIC	A 250	A 250 4MATIC	A 250 e	AMG A 35 4MATIC	AMG A 45 4MATIC+	AMG A 45 S 4MATIC+
401	<b>Sièges avant climatisés</b> Uniquement disponible avec PYN/PYO/PBZ Incompatible avec 873/P37/PBX/PBY	808.-													●	●	●
409	<b>Pack Sièges multicontours</b> Uniquement disponible avec PYB/PYD/PYF/PYG En combinaison avec PBY/PBZ Incompatible avec P37/842/U22	795.- 0.-	●	●	●	●	●	●	●	●	●	●	●	●	■	■	■
411	<b>Boîte de vitesses manuelle à 6 rapports</b> Incompatible avec 239/23P/266/428/431/443/546/73B/77B/K33/K34/L3B/PAU	0.-	S	S	■	■	■	S	S	S	■	■	■	■	■	■	■
413	<b>Toit ouvrant panoramique</b> Pour Classe A Compacte, uniquement disponible avec 51U En combinaison avec PYO	1266.- 0.-	●	●	●	●	●	●	●	●	●	●	●	●	●	●	●
426	<b>Boîte de vitesses automatique 8G-DCT</b> Uniquement disponible avec 73B	2505.-	●	●	S	S	S	■	■	■	S	■	■	S	■	■	■
426	<b>Boîte de vitesses automatique à 8 rapports SPEEDSHIFT DCT AMG</b>	0.-	■	■	■	■	■	■	■	■	■	■	■	■	■	S	S
429	<b>Boîte de vitesses automatique 7G-DCT</b> Uniquement disponible avec 73B	2370.-	■	■	■	■	■	■	●	●	■	S	S	■	■	■	■
429	<b>Boîte de vitesses automatique à 7 rapports SPEEDSHIFT DCT AMG</b>	0.-	■	■	■	■	■	■	■	■	■	■	■	■	S	■	■

● Disponible avec frais supplémentaires ○ Disponible sans frais supplémentaires S Équipement de série ■ Indisponible

La disponibilité peut être temporairement limitée en raison de difficultés d'approvisionnement concernant les composants de véhicules (en particulier les semi-conducteurs). Vous trouverez des informations à jour en permanence sur notre page d'accueil et chez votre partenaire Mercedes-Benz.



# Options

CODE	ÉQUIPEMENT	Prix en CHF TVA incl.	A 180 d	A 200 d	A 200 d 4MATIC	A 220 d	A 220 d 4MATIC	A 160	A 180	A 200	A 200 4MATIC	A 250	A 250 4MATIC	A 250 e	AMG A 35 4MATIC	AMG A 45 4MATIC+	AMG A 45 S 4MATIC+
440	<b>Régulateur de vitesse TEMPOMAT avec limiteur de vitesse</b> <i>Incompatible avec 239/23P/266/546/K33/K34</i>	0.-	S	S	S	S	S	S	S	S	S	S	S	S	S	S	S
443	<b>Chauffage du volant</b> <i>Uniquement disponible avec PYD/PYF/PYG</i> <i>Incompatible avec 159A/257A/258A/431/651A/950/L3A/L3E/L5C/P37/P39/RQS/U28/RUG/411</i> <i>Uniquement disponible avec 428+L3B</i>	215.-	●	●	●	●	●	■	●	●	●	●	●	●	■	■	■
446	<b>Pavé tactile Touchpad</b>	0.-	S	S	S	S	S	S	S	S	S	S	S	S	S	S	S
458	<b>Instrumentation digitale avec écran 10"</b> <i>Uniquement disponible avec PYM</i> <i>En combinaison avec PYN/PYO</i>	606.- 0.-	● ○	● ○	● ○	● ○	● ○	● ○	● ○	● ○	● ○	● ○	● ○	● ○	● ○	● ○	● ○
459	<b>Train de roulement avec amortissement adaptatif</b>	1333.-	●	●	●	●	●	●	●	●	●	●	●	■	■	■	■
459	<b>Train de roulement RIDE CONTROL AMG</b> <i>Incompatible avec 486</i> <i>En combinaison avec P71</i>	1333.- 0.-	■ ■	■ ■	■ ■	■ ■	■ ■	■ ■	■ ■	■ ■	■ ■	■ ■	■ ■	■ ■	● ○	● ○	● ■

● Disponible avec frais supplémentaires ○ Disponible sans frais supplémentaires S Équipement de série ■ Indisponible

La disponibilité peut être temporairement limitée en raison de difficultés d'approvisionnement concernant les composants de véhicules (en particulier les semi-conducteurs). Vous trouverez des informations à jour en permanence sur notre page d'accueil et chez votre partenaire Mercedes-Benz.

# Options

CODE	ÉQUIPEMENT	Prix en CHF TVA incl.	A 180 d	A 200 d	A 200 d 4MATIC	A 220 d	A 220 d 4MATIC	A 160	A 180	A 200	A 200 4MATIC	A 250	A 250 4MATIC	A 250 e	AMG A 35 4MATIC	AMG A 45 4MATIC+	AMG A 45 S 4MATIC+
463	<b>Affichage tête haute</b> Uniquement disponible avec PYF/PYG/PYH/PYI ou modèles AMG Uniquement disponible avec PYM/PYN/PYO En combinaison avec PAU	1333.-  0.-	●	●	●	●	●	●	●	●	●	●	●	●	●	●	●
475	<b>Contrôle de la pression des pneus</b>	0.-	●	●	●	●	●	●	●	●	●	●	●	●	●	●	●
486	<b>Train de roulement AMG</b>	0.-	■	■	■	■	■	■	■	■	■	■	■	■	●	●	●
500	<b>Rétroviseurs extérieurs rabattables électriquement</b> Uniquement disponible avec P49	0.-	○	○	○	○	○	○	○	○	○	○	○	○	○	○	○
501	<b>Caméras panoramiques</b> Uniquement disponible avec P47	0.-	○	○	○	○	○	○	○	○	○	○	○	○	○	○	○
513	<b>Détecteur de panneaux de signalisation</b> Uniquement disponible avec 23P	397.-	●	●	●	●	●	●	●	●	●	●	●	●	●	●	●
537	<b>Réception radio numérique</b>	0.-	●	●	●	●	●	●	●	●	●	●	●	●	●	●	●

● Disponible avec frais supplémentaires ○ Disponible sans frais supplémentaires ● Équipement de série ■ Indisponible

La disponibilité peut être temporairement limitée en raison de difficultés d'approvisionnement concernant les composants de véhicules (en particulier les semi-conducteurs). Vous trouverez des informations à jour en permanence sur notre page d'accueil et chez votre partenaire Mercedes-Benz.



# Options

CODE	ÉQUIPEMENT	Prix en CHF TVA incl.	A 180 d	A 200 d	A 200 d 4MATIC	A 220 d	A 220 d 4MATIC	A 160	A 180	A 200	A 200 4MATIC	A 250	A 250 4MATIC	A 250 e	AMG A 35 4MATIC	AMG A 45 4MATIC+	AMG A 45 S 4MATIC+
550	<b>Dispositif d'attelage et ESP® avec système de stabilisation de la remorque</b> Incompatible avec 554/B26	1077.-	●	●	●	●	●	●	●	●	●	●	●	●	●	●	●
554	<b>Prééquipement pour dispositif d'attelage</b> Incompatible avec 550/B26	215.-	●	●	●	●	●	●	●	●	●	●	●	●	●	●	●
555	<b>Sièges Performance AMG</b> Uniquement disponible avec PBX/PBY/PBZ Incompatible avec 286/U22	0.-	■	■	■	■	■	■	■	■	■	■	■	■	○	○	○
580	<b>Climatisation automatique THERMATIC</b>	0.-	S	S	S	S	S	S	S	S	S	S	S	S	■	■	■
581	<b>Climatisation automatique THERMOTRONIC</b> Uniquement disponible avec PYF/PYH ou modèles AMG	0.-	○	○	○	○	○	○	○	○	○	○	○	○	S	S	S
608	<b>Assistant de feux de route</b> Uniquement disponible avec 632	242.-	●	●	●	●	●	●	●	●	●	●	●	●	●	●	●

● Disponible avec frais supplémentaires ○ Disponible sans frais supplémentaires S Équipement de série ■ Indisponible

La disponibilité peut être temporairement limitée en raison de difficultés d'approvisionnement concernant les composants de véhicules (en particulier les semi-conducteurs). Vous trouverez des informations à jour en permanence sur notre page d'accueil et chez votre partenaire Mercedes-Benz.

# Options

CODE	ÉQUIPEMENT	Prix en CHF TVA incl.	A 180 d	A 200 d	A 200 d 4MATIC	A 220 d	A 220 d 4MATIC	A 160	A 180	A 200	A 200 4MATIC	A 250	A 250 4MATIC	A 250 e	AMG A 35 4MATIC	AMG A 45 4MATIC+	AMG A 45 S 4MATIC+
620	<b>Projecteurs halogènes avec feux de jour à LED intégrés</b> Incompatible avec P37	0.-	S	S	■	■	■	S	S	S	■	■	■	■	■	■	■
628	<b>Assistant feux de route Plus</b> Uniquement disponible avec 642	0.-	○	○	○	○	○	○	○	○	○	○	○	○	○	○	○
642	<b>Phares LED MULTIBEAM</b> Compatible avec PYD/PYF/PYH/PYG/PYI/P37 ou modèles AMG En combinaison avec PYO Code inclus 628	566.- 0.-	●	●	●	●	●	●	●	●	●	●	●	●	●	●	●
682	<b>Extincteur</b>	148.-	●	●	●	●	●	●	●	●	●	●	●	●	●	●	●

● Disponible avec frais supplémentaires ○ Disponible sans frais supplémentaires S Équipement de série ■ Indisponible

La disponibilité peut être temporairement limitée en raison de difficultés d'approvisionnement concernant les composants de véhicules (en particulier les semi-conducteurs). Vous trouverez des informations à jour en permanence sur notre page d'accueil et chez votre partenaire Mercedes-Benz.



# Options

CODE	ÉQUIPEMENT	Prix en CHF TVA incl.	A 180 d	A 200 d	A 200 d 4MATIC	A 220 d	A 220 d 4MATIC	A 160	A 180	A 200	A 200 4MATIC	A 250	A 250 4MATIC	A 250 e	AMG A 35 4MATIC	AMG A 45 4MATIC+	AMG A 45 S 4MATIC+
810	<b>Système de sonorisation Surround Burmester®</b> Incompatible avec 853 Uniquement disponible avec PYN/PYO	559.-	●	●	●	●	●	●	●	●	●	●	●	●	●	●	●
840	<b>Vitres teintées foncées athermiques</b> Uniquement disponible avec PYB/PYD/PYF/PYG/PYH/PYI ou modèles AMG  En combinaison avec P55/P60	404.-  0.-	● ○	● ○	● ○	● ○	● ○	● ○	● ○	● ○	● ○	● ○	● ○	● ○	● ○	● ○	● ○
842	<b>Siège passager avant rabattable</b> Uniquement disponible avec la Classe A Compacte Incompatible avec 242/409/P37 Uniquement disponible avec 7U2	202.-	●	●	●	●	●	●	●	●	●	●	●	●	■	■	■
853	<b>Système de sonorisation Advanced</b> En combinaison avec PYN/PYO Incompatible avec 810 Uniquement disponible avec PYN/PYO	0.- 0.-	○ ○	○ ○	○ ○	○ ○	○ ○	○ ○	○ ○	○ ○	○ ○	○ ○	○ ○	○ ○	○ ■	○ ■	○ ■
859	<b>Ecran média 10"</b> Uniquement disponible avec PYM/PYN/PYO	0.-	○	○	○	○	○	○	○	○	○	○	○	○	S	S	S
871	<b>HANDS-FREE ACCESS</b> Uniquement disponible avec P17	0.-	○	○	○	○	○	○	○	○	○	○	○	○	○	○	○
873	<b>Sièges avant chauffants</b> Incompatible avec 401  En combinaison avec PYN/PYO/PBX/PBY/PBZ	391.-  0.-	● ○	● ○	● ○	● ○	● ○	● ○	● ○	● ○	● ○	● ○	● ○	● ○	● ○	● ○	● ○
875	<b>Lave-glace chauffant</b>	155.-	●	●	●	●	●	●	●	●	●	●	●	●	●	■	■

● Disponible avec frais supplémentaires ○ Disponible sans frais supplémentaires S Équipement de série ■ Indisponible

La disponibilité peut être temporairement limitée en raison de difficultés d'approvisionnement concernant les composants de véhicules (en particulier les semi-conducteurs). Vous trouverez des informations à jour en permanence sur notre page d'accueil et chez votre partenaire Mercedes-Benz.

# Options

CODE	ÉQUIPEMENT	Prix en CHF TVA incl.	A 180 d	A 200 d	A 200 d 4MATIC	A 220 d	A 220 d 4MATIC	A 160	A 180	A 200	A 200 4MATIC	A 250	A 250 4MATIC	A 250 e	AMG A 35 4MATIC	AMG A 45 4MATIC+	AMG A 45 S 4MATIC+
877	<b>Eclairage d'ambiance</b> Uniquement disponible avec PYD/PYF/PYG/PYH/PYI ou modèles AMG En combinaison avec PYN/PYO/P37	397.-  0.-	●	●	●	●	●	●	●	●	●	●	●	●	●	S	S
889	<b>KEYLESS-GO</b> Uniquement disponible avec PYN/PYO	0.-	○	○	○	○	○	○	○	○	○	○	○	○	○	○	○
897	<b>Système de recharge sans fil pour smartphone</b> Uniquement disponible avec PYB/PYD/PYF/PYG/PYH/PYI ou modèles AMG	269.-	●	●	●	●	●	●	●	●	●	●	●	●	●	●	●
900	<b>Pack Chrome Argent Extérieur AMG</b> Incompatible avec B26/P60	741.-	■	■	■	■	■	■	■	■	■	■	■	■	■	●	●
916	<b>Réservoir de carburant 51 l</b>	0.-	■	■	S	S	S	■	■	■	S	S	S	■	S	S	S
942	<b>Pack Compartiment de chargement</b> Uniquement disponible avec PYB/PYD/PYF/PYG/PYH/PYI ou modèles AMG Pour la Classe A Compacte uniquement disponible avec U40 Code inclus U35	202.-	●	●	●	●	●	●	●	●	●	●	●	●	●	●	●

● Disponible avec frais supplémentaires ○ Disponible sans frais supplémentaires S Équipement de série ■ Indisponible

La disponibilité peut être temporairement limitée en raison de difficultés d'approvisionnement concernant les composants de véhicules (en particulier les semi-conducteurs). Vous trouverez des informations à jour en permanence sur notre page d'accueil et chez votre partenaire Mercedes-Benz.



# Options

CODE	ÉQUIPEMENT	Prix en CHF TVA incl.	A 180 d	A 200 d	A 200 d 4MATIC	A 220 d	A 220 d 4MATIC	A 160	A 180	A 200	A 200 4MATIC	A 250	A 250 4MATIC	A 250 e	AMG A 35 4MATIC	AMG A 45 4MATIC+	AMG A 45 S 4MATIC+
00U	<b>Remote Services</b>	0.-	S	S	S	S	S	S	S	S	S	S	S	S	S	S	S
13U	<b>Prééquipement pour les services à distance et de navigation</b>	0.-	-	-	-	-	-	-	-	-	-	-	-	S	-	-	-
14U	<b>Intégration smartphone</b> Comprend la pré-installation pour Apple CarPlay et Android Auto	404.-	●	●	●	●	●	●	●	●	●	●	●	●	●	●	●
23P	<b>Pack d'assistance à la conduite</b> Uniquement disponible avec 513 Uniquement disponible avec PYB/PYD/PYF/PYG/PYH/PYI/P37 ou modèles AMG Codes inclus 233+299+266+273+K33+K34 Incompatible avec 234/239/243/258/440/411/504 Uniquement disponible avec PYM/PYN/PYO/275/P49	2074.-	●	●	●	●	●	-	●	●	●	●	●	●	●	●	●
38U	<b>Remote et Charging Services Plus (38U)</b> Uniquement disponible avec PYM/PYN/PYO	0.-	-	-	-	-	-	-	-	-	-	-	-	○	-	-	-
51U	<b>Ciel de toit en tissu noir</b> Uniquement disponible avec PYB/PYD/PYF/PYG/PYH/PYI/P37 ou modèles AMG	0.-	○	○	S	S	S	○	○	○	S	S	S	S	S	S	S
58U	<b>Ciel de toit en tissu gris cristal</b> Incompatible avec PYB/PYD/PYF/PYG/PYH/PYI/P37	0.-	S	S	-	-	-	S	S	S	-	-	-	-	-	-	-

● Disponible avec frais supplémentaires ○ Disponible sans frais supplémentaires S Équipement de série - Indisponible

La disponibilité peut être temporairement limitée en raison de difficultés d'approvisionnement concernant les composants de véhicules (en particulier les semi-conducteurs). Vous trouverez des informations à jour en permanence sur notre page d'accueil et chez votre partenaire Mercedes-Benz.

# Options

CODE	ÉQUIPEMENT	Prix en CHF TVA incl.	A 180 d	A 200 d	A 200 d 4MATIC	A 220 d	A 220 d 4MATIC	A 160	A 180	A 200	A 200 4MATIC	A 250	A 250 4MATIC	A 250 e	AMG A 35 4MATIC	AMG A 45 4MATIC+	AMG A 45 S 4MATIC+
70B	<b>Gilet de sécurité pour le conducteur</b> Incompatible avec 71B	7.-	●	●	●	●	●	●	●	●	●	●	●	●	●	●	●
76B	<b>Chargeur embarqué 7,4 kW AC</b> Incompatible avec 80B Uniquement disponible avec 63B	404.-	■	■	■	■	■	■	■	■	■	■	■	●	■	■	■
77B	<b>Assistant intérieur MBUX</b> Incompatible avec 411 Uniquement disponible avec PYB/PYD/PYF/PYG/PYH/PYI ou modèles AMG Uniquement disponible avec PYM/PYN/PYO En combinaison avec PAU	404.- 0.-	●	●	●	●	●	■	●	●	●	●	●	●	●	●	●
7U1	<b>Sièges avant à réglage mécanique</b> Incompatible avec PYB/PYD/PYF/PYG/PYH/PYI/P37	0.-	S	S	■	■	■	S	S	S	■	■	■	■	■	■	■
7U2	<b>Sièges confort à l'avant</b> Uniquement disponible avec PYB/PYD/PYF/PYG	0.-	○	○	○	○	○	○	○	○	○	○	○	○	■	■	■
7U3	<b>Sièges sport à l'avant pour Classe A Compacte</b> Uniquement disponible avec PYF/PYG En combinaison avec PYH/PYI/P37 ou modèles AMG	404.- 0.-	●	●	●	●	●	●	●	●	●	●	●	●	S	S	S
			○	○	○	○	○	○	○	○	○	○	○	○	○	○	○

● Disponible avec frais supplémentaires ○ Disponible sans frais supplémentaires S Équipement de série ■ Indisponible

La disponibilité peut être temporairement limitée en raison de difficultés d'approvisionnement concernant les composants de véhicules (en particulier les semi-conducteurs). Vous trouverez des informations à jour en permanence sur notre page d'accueil et chez votre partenaire Mercedes-Benz.



# Options

CODE	ÉQUIPEMENT	Prix en CHF TVA incl.	A 180 d	A 200 d	A 200 d 4MATIC	A 220 d	A 220 d 4MATIC	A 160	A 180	A 200	A 200 4MATIC	A 250	A 250 4MATIC	A 250 e	AMG A 35 4MATIC	AMG A 45 4MATIC+	AMG A 45 S 4MATIC+
7U4	<b>Sièges sport à l'avant pour Classe A Berline</b> Uniquement disponible avec PYF/PYG En combinaison avec PYH/PYI/P37 ou modèles AMG	404.- 0.-	●	●	●	●	●	■	●	●	●	●	●	●	■	■	■
80B	<b>Chargeur embarqué 3,7 kW AC</b> Incompatible avec 76B/83B Uniquement disponible avec 63B	0.-	■	■	■	■	■	■	■	■	■	■	■	S	■	■	■
83B	<b>Chargeur embarqué 24 kW DC</b> Incompatible avec 80B Uniquement disponible avec 63B+76B Incompatible avec 824	673.-	■	■	■	■	■	■	■	■	■	■	■	●	■	■	■
B26	<b>Pack Aérodynamique AMG</b> Uniquement disponible avec P60 Incompatible avec 550/554/900	2222.-	■	■	■	■	■	■	■	■	■	■	■	■	●	●	●
B32	<b>Câble de charge pour prise industrielle, 5 m, droit</b> Incompatible avec B82	0.-	■	■	■	■	■	■	■	■	■	■	■	S	■	■	■
9B2	<b>Câble de charge pour boîtier mural et bornes de recharge publiques, 5 m, droit, 11 kW</b> Incompatible avec B83	0.-	■	■	■	■	■	■	■	■	■	■	■	S	■	■	■
B51	<b>Kit TIREFIT</b> Incompatible avec R66	0.-	S	S	S	S	S	S	S	S	S	S	S	S	S	S	S
B53	<b>Avertisseur sonore pour piétons</b>	0.-	■	■	■	■	■	■	■	■	■	■	■	S	■	■	■
B59	<b>DYNAMIC SELECT</b>	0.-	S	S	S	S	S	S	S	S	S	S	S	S	■	■	■

● Disponible avec frais supplémentaires ○ Disponible sans frais supplémentaires S Équipement de série ■ Indisponible

La disponibilité peut être temporairement limitée en raison de difficultés d'approvisionnement concernant les composants de véhicules (en particulier les semi-conducteurs). Vous trouverez des informations à jour en permanence sur notre page d'accueil et chez votre partenaire Mercedes-Benz.

# Options

CODE	ÉQUIPEMENT	Prix en CHF TVA incl.	A 180 d	A 200 d	A 200 d 4MATIC	A 220 d	A 220 d 4MATIC	A 160	A 180	A 200	A 200 4MATIC	A 250	A 250 4MATIC	A 250 e	AMG A 35 4MATIC	AMG A 45 4MATIC+	AMG A 45 S 4MATIC+
B59	AMG DYNAMIC SELECT	0.-	■	■	■	■	■	■	■	■	■	■	■	■	■	■	■
B82	Câble de charge pour prise industrielle, 8m, droit <small>Incompatible avec B32</small>	364.-	■	■	■	■	■	■	■	■	■	■	■	●	■	■	■
9B3	Câble de charge pour Wallbox et stations de recharge publiques, 8 m, droit <small>Incompatible avec B33</small>	94.-	■	■	■	■	■	■	■	■	■	■	■	●	■	■	■
L3A	Volant sport multifonctions <small>Incompatible avec PYB/PYD/PYF/PYG/PYH/PYI/P37</small>	0.-	■	■	■	■	■	■	■	■	■	■	■	■	■	■	■
L3B	Volant sport multifonctions en cuir Nappa <small>Uniquement disponible avec 443 Incompatible avec 411</small>	0.-	○	○	○	○	○	■	○	○	○	○	○	○	■	■	■

● Disponible avec frais supplémentaires ○ Disponible sans frais supplémentaires ■ Équipement de série ■ Indisponible

La disponibilité peut être temporairement limitée en raison de difficultés d'approvisionnement concernant les composants de véhicules (en particulier les semi-conducteurs). Vous trouverez des informations à jour en permanence sur notre page d'accueil et chez votre partenaire Mercedes-Benz.



# Options

CODE	ÉQUIPEMENT	Prix en CHF TVA incl.	A 180 d	A 200 d	A 200 d 4MATIC	A 220 d	A 220 d 4MATIC	A 160	A 180	A 200	A 200 4MATIC	A 250	A 250 4MATIC	A 250 e	AMG A 35 4MATIC	AMG A 45 4MATIC+	AMG A 45 S 4MATIC+
L3E	<b>Volant sport multifonctions en cuir</b> Incompatible avec PYH/PYI/P37/443/L3B ou modèles AMG En combinaison avec PYB/PYD/PYF/PYG	236.- 0.-	●	●	S	S	S	●	●	●	S	S	S	S	■	■	■
L5C	<b>Volant sport multifonctions en cuir Nappa</b> Uniquement disponible avec PYH/PYI/P37	0.-	○	○	○	○	○	○	○	○	○	○	○	○	■	■	■
L6G	<b>Volant Performance AMG en microfibre DINAMICA</b> Uniquement disponible avec U88 En combinaison avec P71	135.- 94.-	■	■	■	■	■	■	■	■	■	■	■	■	■	●	●
L6J	<b>Volant sport AMG en cuir Nappa</b> En combinaison avec P71	0.- 0.-	■	■	■	■	■	■	■	■	■	■	■	■	S	S	○
L6K	<b>Volant Performance AMG en cuir Nappa/microfibre DINAMICA</b> En combinaison avec P71	660.- 94.-	■	■	■	■	■	■	■	■	■	■	■	■	●	●	S
P17	<b>Pack confort KEYLESS-GO</b> Uniquement disponible avec PYN/PYO Codes inclus 871+889	0.-	■	■	■	■	■	■	○	○	■	■	■	■	■	■	■

● Disponible avec frais supplémentaires ○ Disponible sans frais supplémentaires S Équipement de série ■ Indisponible

La disponibilité peut être temporairement limitée en raison de difficultés d'approvisionnement concernant les composants de véhicules (en particulier les semi-conducteurs). Vous trouverez des informations à jour en permanence sur notre page d'accueil et chez votre partenaire Mercedes-Benz.

# Options

CODE	ÉQUIPEMENT	Prix en CHF TVA incl.	A 180 d	A 200 d	A 200 d 4MATIC	A 220 d	A 220 d 4MATIC	A 160	A 180	A 200	A 200 4MATIC	A 250	A 250 4MATIC	A 250 e	AMG A 35 4MATIC	AMG A 45 4MATIC+	AMG A 45 S 4MATIC+
P34	<b>Pack Cuir</b>	<b>1872.-</b>	●	●	●	●	●	●	●	●	●	●	●	●	■	■	■
	Uniquement disponible avec PYF/PYG/PYH/PYI ou modèles AMG																
	En combinaison avec PYF/PYG	1549.-	●	●	●	●	●	●	●	●	●	●	●	●	■	■	■
	En combinaison avec PYH/PYI	<b>1549.-</b>	■	■	■	■	■	■	■	■	■	■	■	■	●	●	●
P37	<b>Edition 2020</b>	<b>6431.-</b>	●	●	●	●	●	●	●	●	●	●	●	●	■	■	■
	Codes inclus 51U+632+641A+877+950+H47+L5C+RUG+U13+U66+P55+U28		●	●	●	●	●	●	●	●	●	●	●	●	■	■	■
P39	<b>Pack Cuir AMG</b>	<b>1549.-</b>	●	●	●	●	●	●	●	●	●	●	●	●	■	■	■
	Uniquement disponible avec PYH/PYI ou modèles AMG																
	En combinaison avec PYH/PYI	1549.-	■	■	■	■	■	■	■	■	■	■	■	■	●	●	●
	En combinaison avec modèles AMG	<b>1549.-</b>	■	■	■	■	■	■	■	■	■	■	■	■	○	○	○
P44	<b>Pack Stationnement avec caméra de recul</b>	<b>801.-</b>	●	●	●	●	●	●	●	●	●	●	●	●	S	S	S
	Codes inclus 218+235																
	En combinaison avec PYM/PYN/PYO	0.-	○	○	○	○	○	○	○	○	○	○	○	○	○	○	○
P47	<b>Pack Stationnement avec caméras panoramiques</b>	<b>552.-</b>	●	●	●	●	●	●	●	●	●	●	●	●	●	●	●
	Uniquement disponible avec PYM/PYN/PYO																
	Codes inclus 235+501																
	Uniquement disponible avec PYB/PYD/PYF/PYG/PYH/PYI/P37																
	Uniquement disponible avec 234/23P																

● Disponible avec frais supplémentaires ○ Disponible sans frais supplémentaires S Équipement de série ■ Indisponible

La disponibilité peut être temporairement limitée en raison de difficultés d'approvisionnement concernant les composants de véhicules (en particulier les semi-conducteurs). Vous trouverez des informations à jour en permanence sur notre page d'accueil et chez votre partenaire Mercedes-Benz.



# Options

CODE	ÉQUIPEMENT	Prix en CHF TVA incl.	A 180 d	A 200 d	A 200 d 4MATIC	A 220 d	A 220 d 4MATIC	A 160	A 180	A 200	A 200 4MATIC	A 250	A 250 4MATIC	A 250 e	AMG A 35 4MATIC	AMG A 45 4MATIC+	AMG A 45 S 4MATIC+
P49	<b>Pack Rétroviseurs</b> Codes inclus 249+500 En combinaison avec PYM/PYN/PYO	566.-  0.-	●	●	●	●	●	●	●	●	●	●	●	●	●	●	●
P54	<b>Pack protection antivol avec prééquipement pour notification en cas de dégât de stationnement</b> Codes inclus 551+882 Incompatible avec P82	593.-	●	●	●	●	●	●	●	●	●	●	●	●	●	●	●
P60	<b>Pack Nuit AMG</b> Code inclus 840 Incompatible avec 900	1010.-	■	■	■	■	■	■	■	■	■	■	■	■	●	●	●
P71	<b>Pack DYNAMIC PLUS AMG</b> Codes inclus 459+U70 Uniquement disponible avec U88	3569.-	■	■	■	■	■	■	■	■	■	■	■	■	■	●	■
P82	<b>Protection véhicule URBAN GUARD Plus</b> Codes inclus 551+882 Incompatible avec P54	862.-	●	●	●	●	●	●	●	●	●	●	●	●	●	●	●

● Disponible avec frais supplémentaires ○ Disponible sans frais supplémentaires S Équipement de série ■ Indisponible

La disponibilité peut être temporairement limitée en raison de difficultés d'approvisionnement concernant les composants de véhicules (en particulier les semi-conducteurs). Vous trouverez des informations à jour en permanence sur notre page d'accueil et chez votre partenaire Mercedes-Benz.

# Options

CODE	ÉQUIPEMENT	Prix en CHF TVA incl.	A 180 d	A 200 d	A 200 d 4MATIC	A 220 d	A 220 d 4MATIC	A 160	A 180	A 200	A 200 4MATIC	A 250	A 250 4MATIC	A 250 e	AMG A 35 4MATIC	AMG A 45 4MATIC+	AMG A 45 S 4MATIC+
PAU	<b>Pack Innovations MBUX</b> Codes inclus 463+77B Incompatible avec 411 Compatible avec PYM/PYN/PYO Uniquement disponible avec PYF/PYG/PYH/PYI ou modèles AMG	1549.-	●	●	●	●	●	■	●	●	●	●	●	●	●	●	●
PBF	<b>Prééquipement pour services de navigation</b> Codes inclus 01U+365 En combinaison avec PYM/PYN/PYO	875.- 135.-	●	●	●	●	●	●	●	●	●	●	●	●	●	●	●
PBP	<b>Pack ENERGIZING</b> Uniquement disponible avec PYN/PYO Uniquement disponible avec PYB/PYD/PYF/PYG/PYH/PYI ou modèles AMG Codes inclus 355+853+859+873+877	135.-	●	●	●	●	●	●	●	●	●	●	●	●	●	●	●
PBY	<b>Pack Siège Performance AMG Advanced</b> Uniquement disponible avec PYN/PYO En combinaison avec PYN En combinaison avec PYO Codes inclus 275+555+873+409 Incompatible avec 204A/211A/257A/258A/259A/286/401/PBX/PBZ/U22	4014.- 2956.-	■	■	■	■	■	■	■	■	■	■	■	■	●	●	●
PBZ	<b>Pack Siège Performance AMG haut de gamme</b> Uniquement disponible avec PYN/PYO En combinaison avec PYN En combinaison avec PYO Codes inclus 275+555+873+409 Incompatible avec 159A/286/651A/671A/PBX/PBY/U22/Y05	5563.- 4505.-	■	■	■	■	■	■	■	■	■	■	■	■	●	●	●

● Disponible avec frais supplémentaires ○ Disponible sans frais supplémentaires S Équipement de série ■ Indisponible

La disponibilité peut être temporairement limitée en raison de difficultés d'approvisionnement concernant les composants de véhicules (en particulier les semi-conducteurs). Vous trouverez des informations à jour en permanence sur notre page d'accueil et chez votre partenaire Mercedes-Benz.

# Options

CODE	ÉQUIPEMENT	Prix en CHF TVA incl.	A 180 d	A 200 d	A 200 d 4MATIC	A 220 d	A 220 d 4MATIC	A 160	A 180	A 200	A 200 4MATIC	A 250	A 250 4MATIC	A 250 e	AMG A 35 4MATIC	AMG A 45 4MATIC+	AMG A 45 S 4MATIC+
R01	<b>Pneus été</b> Incompatible avec R1A/R00/R05/43R	0.-	○	○	○	○	○	○	○	○	○	○	○	○	○	○	○
R05	<b>Pneus à faible résistance au roulement</b> Incompatible avec 01R/04R/R04/645/72R/R01/R11/R1A/R31/R66/RQS/RQT/RVG/RVK/RUG	0.-	○	○	○	■	■	○	○	○	■	■	■	■	■	■	■
R66	<b>Pneus avec possibilité de roulage à plat</b> Incompatible avec B51/R04/RVG/RVK/R00/R05/43R/RQT/RTI/RVL/RUG	296.-	●	●	●	●	●	●	●	●	●	●	●	●	■	■	■
U10	<b>Désactivation automatique de l'airbag passager avant</b>	0.-	Ⓢ	Ⓢ	Ⓢ	Ⓢ	Ⓢ	Ⓢ	Ⓢ	Ⓢ	Ⓢ	Ⓢ	Ⓢ	Ⓢ	Ⓢ	Ⓢ	Ⓢ
U12	<b>Tapis de sol en velours</b> Incompatible avec PYH/PYI ou modèles AMG	0.-	Ⓢ	Ⓢ	Ⓢ	Ⓢ	Ⓢ	Ⓢ	Ⓢ	Ⓢ	Ⓢ	Ⓢ	Ⓢ	Ⓢ	■	■	■
U17	<b>Suppression ceinture de sécurité colorée</b> Incompatible avec Y05	0.-	■	■	■	■	■	■	■	■	■	■	■	■	○	○	○
U19	<b>MBUX Réalité augmentée pour la navigation</b> Uniquement disponible avec PYM/PYN/PYO	525.-	●	●	●	●	●	●	●	●	●	●	●	●	●	●	●
U22	<b>Soutien lombaire à 4 réglages</b> Uniquement disponible avec PYB/PYD/PYF/PYG/PYH/PYI/P37 ou modèles AMG Incompatible avec 409/555/PBX/PBY/PBZ En combinaison avec PYO	283.-  0.-	●  ○	●  ○	●  ○	●  ○	●  ○	●  ○	●  ○	●  ○	●  ○	●  ○	●  ○	●  ○	●  ○	●  ○	●  ○

● Disponible avec frais supplémentaires ○ Disponible sans frais supplémentaires Ⓢ Équipement de série ■ Indisponible

La disponibilité peut être temporairement limitée en raison de difficultés d'approvisionnement concernant les composants de véhicules (en particulier les semi-conducteurs). Vous trouverez des informations à jour en permanence sur notre page d'accueil et chez votre partenaire Mercedes-Benz.



# Options

CODE	ÉQUIPEMENT	Prix en CHF TVA incl.	A 180 d	A 200 d	A 200 d 4MATIC	A 220 d	A 220 d 4MATIC	A 160	A 180	A 200	A 200 4MATIC	A 250	A 250 4MATIC	A 250 e	AMG A 35 4MATIC	AMG A 45 4MATIC+	AMG A 45 S 4MATIC+
U45	<b>Baguettes de seuil éclairées avec inscription Mercedes-Benz et cache interchangeable</b> Uniquement disponible avec PYN/PYO	0.-	○	○	○	○	○	○	○	○	○	○	○	○	■	■	■
U45	<b>Baguettes de seuil éclairées avec inscription AMG et cache interchangeable</b> Uniquement disponible avec PYN/PYO	0.-	■	■	■	■	■	■	■	■	■	■	■	■	○	○	○
U26	<b>Tapis de sol AMG</b> Uniquement disponible avec PYH/PYI ou modèles AMG Incompatible avec P37	0.-	○	○	○	○	○	○	○	○	○	○	○	○	■	■	■
U40	<b>Filet de séparation (uniquement avec Classe A Compacte)</b> Uniquement disponible avec 942	202.-	●	●	●	●	●	●	●	●	●	●	●	●	●	●	●
U62	<b>Pack Eclairage et visibilité</b> Codes inclus 345+543	0.-	■	■	■	■	■	■	■	■	■	■	■	■	■	■	■

● Disponible avec frais supplémentaires ○ Disponible sans frais supplémentaires ■ Équipement de série ■ Indisponible

La disponibilité peut être temporairement limitée en raison de difficultés d'approvisionnement concernant les composants de véhicules (en particulier les semi-conducteurs). Vous trouverez des informations à jour en permanence sur notre page d'accueil et chez votre partenaire Mercedes-Benz.

# Options

CODE	ÉQUIPEMENT	Prix en CHF TVA incl.	A 180 d	A 200 d	A 200 d 4MATIC	A 220 d	A 220 d 4MATIC	A 160	A 180	A 200	A 200 4MATIC	A 250	A 250 4MATIC	A 250 e	AMG A 35 4MATIC	AMG A 45 4MATIC+	AMG A 45 S 4MATIC+
U88	<b>Touches de volant AMG</b> En combinaison avec L6G/P71	471.- 0.-	■	■	■	■	■	■	■	■	■	■	■	■	●	Ⓢ	Ⓢ
Y05	<b>Ceintures de sécurité rouges MANUFAKTUR</b> Compatible avec 651A	0.-	○	○	○	○	○	○	○	○	○	○	○	■	■	■	■

● Disponible avec frais supplémentaires ○ Disponible sans frais supplémentaires Ⓢ Équipement de série ■ Indisponible

La disponibilité peut être temporairement limitée en raison de difficultés d'approvisionnement concernant les composants de véhicules (en particulier les semi-conducteurs). Vous trouverez des informations à jour en permanence sur notre page d'accueil et chez votre partenaire Mercedes-Benz.



La Classe A

# Données techniques.





# Données techniques essence

## Classe A Compacte

	A 160	A 180	A 200	A 200 4MATIC	A 250	A 250 4MATIC	A 250 e	A 35	A 45	A 45 S		
<b>MOTEUR</b>												
Disposition des cylindres	R4	R4	R4	R4	R4	R4	R4	R4	R4	R4		
Nombre de cylindres	4	4	4	4	4	4	4	4	4	4		
Cylindrée (cm³)	1332	1332	1332	1332	1991	1991	1332	1991	1991	1991		
Puissance nominale maxi (kW [ch] DIN)	80 [109]	100 [136]	120 [163]	120 [163]	165 [224]	165 [224]	118 [160]	225 [306]	245 [387]	310 [421]		
Couple maxi (Nm à tr/min thermique)	180/1375–3500	200/1460–4000	250/1620–4000	250/1620–4000	350/1800–4000	350/1800–4000	230/1620–4000	400/3000–4000	480/4750–5000	500/5000–5250		
Capacité du réservoir (l)	43	43	43	51	51	51	35	51	51	51		
Autonomie électrique jusqu'à (km)							73					
<b>BOÎTE DE VITESSES</b>	Boîte mécanique à 6 rapports	Boîte mécanique à 6 rapports	7G-DCT automatique	Boîte mécanique à 6 rapports	7G-DCT automatique	8G-DCT automatique	7G-DCT automatique	7G-DCT automatique	8G-DCT automatique	Speedshift 8G-DCT	Speedshift 8G-DCT	Speedshift 8G-DCT
<b>PERFORMANCES</b>												
Vitesse maxi (km/h)	200	215	225	225	221	250	250	235	250	250	250	270
Accélération 0–100 km/h (s)	10,9	9,2	8,8	8,2	8	8,5	6,2	6,2	6,6	4,7	4,0	3,9
<b>CONSOMMATION ET EMISSIONS</b>												
Consommation mixte (l/100km)	7	7	7	7	7	7,9	7,8	8,3	1,5	9,3	9,4	9,4
Equivalent-essence									3,4			
Emissions de CO <sub>2</sub> (g/km) selon 715/2007/CEE	159	159	159	159	159	180	178	189	35	210	214	214
Emissions de CO <sub>2</sub> de la mise à disposition du carburant et/ou de l'électricité (g/km)	35	35	35	35	35	40	39	42	12	47	48	48
Consommation d'énergie élec. (kWh/100 km)									17.5			
<b>CATÉGORIE DE RENDEMENT ÉNERGÉTIQUE</b>	D	D	D	D	D	E	E	F	A	F	F	F
<b>MASSE (KG)</b>												
Poids à vide selon le règlement CE 1230/2012	1350–1533	1350–1561	1355–1571	1355–1571	1450–1646	1455–1619	1515–1679	1680–1840	1580–1725	1660–1785	1680–1840	1680–1840
Poids total en charge admissible	1860	1865–1880	1870–1885	1870–1885	1965	1965	2025	2155	2070	2130	2155	2155
Charge utile sur le toit( kg)	100	100	100	100	100	100	100	100	100	100	100	100
Charge remorquée freinée/non freinée	1300/675	1400/675	1400/680	1600/675	1600/685	1800/725	1600/725	1800/750	1600/750	1800/750	1500/750	1500/750

La consommation normalisée de carburant/d'électricité est calculée selon la méthode de mesure 715/2007/CEE dans sa version actuellement en vigueur. Les valeurs indiquées relatives à la consommation d'énergie et aux émissions de CO<sub>2</sub> sont des valeurs suisses et se basent sur la réception par type. Il s'agit ici de valeurs qui ont été déterminées dans le cycle de mesure WLTP. Dans la pratique, les valeurs de consommation peuvent diverger des valeurs indiquées, en fonction du style de conduite ainsi que des conditions de la chaussée, du trafic, des influences de l'environnement et de l'état du véhicule. Les données ne se réfèrent pas à un véhicule précis et ne font pas partie de l'offre, mais servent uniquement à la comparaison entre les différents types de véhicules. Afin que les consommations d'énergie des différentes motorisations (essence, diesel, gaz, électricité, etc.) soient comparables, elles sont indiquées en sus sous la forme d'équivalents essence (unité de mesure pour l'énergie). Le CO<sub>2</sub> est le principal gaz à effet de serre responsable du réchauffement climatique; les émissions moyennes de CO<sub>2</sub> de tous les types de véhicules proposés (quelle que soit la marque) s'élèvent à 149 g/km pour l'année 2022, la valeur cible étant 118 g/km.

La disponibilité peut être temporairement limitée en raison de difficultés d'approvisionnement concernant les composants de véhicules (en particulier les semi-conducteurs). Vous trouverez des informations à jour en permanence sur notre page d'accueil et chez votre partenaire Mercedes-Benz.

# Données techniques diesel

## Classe A Compacte

	A 180 d	A 200 d	A 200 d 4MATIC	A 220 d	A 220 d 4MATIC
<b>MOTEUR</b>					
Disposition des cylindres	R4	R4	R4	R4	R4
Nombre de cylindres	4	4	4	4	4
Cylindrée (cm³)	1950	1950	1950	1950	1950
Puissance nominale maxi (kW [ch] DIN)	85 [116]	110 [150]	110 [150]	140 [190]	140 [190]
Couple maxi (Nm à tr/min thermique)	280/1300-2600	320/1400-3200	320/1400-3200	400/1600-2600	400/1600-2600
Capacité du réservoir (l)	43	43	51	51	51

<b>BOÎTE DE VITESSES</b>	Boîte mécanique à 6 rapports	8G-DCT automatique	Boîte mécanique à 6 rapports	8G-DCT automatique	8G-DCT automatique	8G-DCT automatique	8G-DCT automatique
--------------------------	------------------------------	--------------------	------------------------------	--------------------	--------------------	--------------------	--------------------

<b>PERFORMANCES</b>							
Vitesse maxi (km/h)	202	202	202	217	235	233	233
Accélération 0-100 km/h (s)	10,0	9,5	8,6	8,1	8,3	7,0	6,8

<b>CONSOMMATION ET EMISSIONS</b>							
Consommation mixte (l/100km)	5,7	5,9	5,6	5,8	5,9	5,8	5,9
Equivalent-essence	6,5	6,7	6,4	6,6	6,7	6,6	6,7
Emissions de CO <sub>2</sub> (g/km) selon 715/2007/CEE	149	155	148	152	155	152	154
Emissions de CO <sub>2</sub> de la mise à disposition du carburant et/ou de l'électricité (g/km)	28	29	27	28	29	28	29
Consommation d'énergie élec. (kWh/100 km)							

<b>CATÉGORIE DE RENDEMENT ÉNERGÉTIQUE</b>	C	C	B	C	C	C	C
---	---	---	---	---	---	---	---

<b>MASSE (KG)</b>							
Poids à vide selon le règlement CE 1230/2012	1460-1632	1490-1662	1460-1675	1555-1740	1520-1678	1575-1733	1575-1733
Poids total en charge admissible	1965	1995	1965-1995	2055	2015	2070	2070
Charge utile sur le toit( kg)	100		100	100	100	100	100
Charge remorquée freinée/non freinée	1400/730	1400/745	1600/730	1600/745	1800/750	1600/750	1800/750

La consommation normalisée de carburant/d'électricité est calculée selon la méthode de mesure 715/2007/CEE dans sa version actuellement en vigueur. Les valeurs indiquées relatives à la consommation d'énergie et aux émissions de CO<sub>2</sub> sont des valeurs suisses et se basent sur la réception par type. Il s'agit ici de valeurs qui ont été déterminées dans le cycle de mesure WLTP. Dans la pratique, les valeurs de consommation peuvent cependant diverger des valeurs indiquées, en fonction du style de conduite ainsi que des conditions de la chaussée, du trafic, des influences de l'environnement et de l'état du véhicule. Les données ne se réfèrent pas à un véhicule précis et ne font pas partie de l'offre, mais servent uniquement à la comparaison entre les différents types de véhicules. Afin que les consommations d'énergie des différentes motorisations (essence, diesel, gaz, électricité, etc.) soient comparables, elles sont indiquées en sus sous la forme d'équivalents essence (unité de mesure pour l'énergie). Le CO<sub>2</sub> est le principal gaz à effet de serre responsable du réchauffement climatique; les émissions moyennes de CO<sub>2</sub> de tous les types de véhicules proposés (quelle que soit la marque) s'élèvent à 149 g/km pour l'année 2022, la valeur cible étant 118 g/km.

La disponibilité peut être temporairement limitée en raison de difficultés d'approvisionnement concernant les composants de véhicules (en particulier les semi-conducteurs). Vous trouverez des informations à jour en permanence sur notre page d'accueil et chez votre partenaire Mercedes-Benz.

# Données techniques essence

## Classe A Berline

	A 180	A 200	A 200 4MATIC	A 250	A 250 4MATIC	A 250 e	A 35		
<b>MOTEUR</b>									
Disposition des cylindres	R4	R4	R4	R4	R4	R4	R4		
Nombre de cylindres	4	4	4	4	4	4	4		
Cylindrée (cm³)	1332	1332	1332	1991	1991	1332	1991		
Puissance nominale maxi (kW [ch] DIN)	100 [136]	120 [163]	120 [163]	165 [224]	165 [224]	118 [160]	225 [306]		
Couple maxi (Nm à tr/min thermique)	200/1460-4000	250/1620-4000	250/1620-4000	350/1800-4000	350/1800-4000	230/1620-4000	400/3000-4000		
Capacité du réservoir (l)	43	43	51	51	51	35	51		
Autonomie électrique jusqu'à (km)						75			
<b>BOÎTE DE VITESSES</b>	Boîte mécanique à 6 rapports	7G-DCT automatique	Boîte mécanique à 6 rapports	7G-DCT automatique	8G-DCT automatique	7G-DCT automatique	7G-DCT automatique	8G-DCT automatique	Speedshift 8G-DCT
<b>PERFORMANCES</b>									
Vitesse maxi (km/h)	216	230	226	250	250	240	250		
Accélération 0-100 km/h (s)	9,3	8,9	8,3	8,1	8,6	6,3	6,3	6,7	4,8
<b>CONSOMMATION ET EMISSIONS</b>									
Consommation mixte (l/100km)	7	7	7	7	7,9	7,8	8,3	1,5	9,3
Equivalent-essence								3,4	
Emissions de CO <sub>2</sub> (g/km) selon 715/2007/CEE	159	159	159	159	180	178	189	35	210
Emissions de CO <sub>2</sub> de la mise à disposition du carburant et/ou de l'électricité (g/km)	35	35	35	35	40	39	42	12	47
Consommation d'énergie élec. (kWh/100 km)								17,5	
<b>CATÉGORIE DE RENDEMENT ÉNERGÉTIQUE</b>	D	D	D	D	E	E	F	A	F
<b>MASSE (KG)</b>									
Poids à vide selon le règlement CE 1230/2012	1365-1576	1375-1586	1470-1666	1470-1634	1530-1694	1700-1860	1590-1735		
Poids total en charge admissible	1890-1905	1900-1915	1995	1995	2055	2175	2080		
Charge utile sur le toit( kg)	100	100	100	100	100	100	100		
Charge remorquée freinée/non freinée	1400/680	1400/690	1600/685	1600/695	1800/735	1600/735	1800/750	1600/750	1800/750

La consommation normalisée de carburant/d'électricité est calculée selon la méthode de mesure 715/2007/CEE dans sa version actuellement en vigueur. Les valeurs indiquées relatives à la consommation d'énergie et aux émissions de CO<sub>2</sub> sont des valeurs suisses et se basent sur la réception par type. Il s'agit ici de valeurs qui ont été déterminées dans le cycle de mesure WLTP. Dans la pratique, les valeurs de consommation peuvent diverger des valeurs indiquées, en fonction du style de conduite ainsi que des conditions de la chaussée, du trafic, des influences de l'environnement et de l'état du véhicule. Les données ne se réfèrent pas à un véhicule précis et ne font pas partie de l'offre, mais servent uniquement à la comparaison entre les différents types de véhicules. Afin que les consommations d'énergie des différentes motorisations (essence, diesel, gaz, électricité, etc.) soient comparables, elles sont indiquées en sus sous la forme d'équivalents essence (unité de mesure pour l'énergie). Le CO<sub>2</sub> est le principal gaz à effet de serre responsable du réchauffement climatique; les émissions moyennes de CO<sub>2</sub> de tous les types de véhicules proposés (quelle que soit la marque) s'élèvent à 149 g/km pour l'année 2022, la valeur cible étant 118 g/km.

La disponibilité peut être temporairement limitée en raison de difficultés d'approvisionnement concernant les composants de véhicules (en particulier les semi-conducteurs). Vous trouverez des informations à jour en permanence sur notre page d'accueil et chez votre partenaire Mercedes-Benz.



# Données techniques diesel

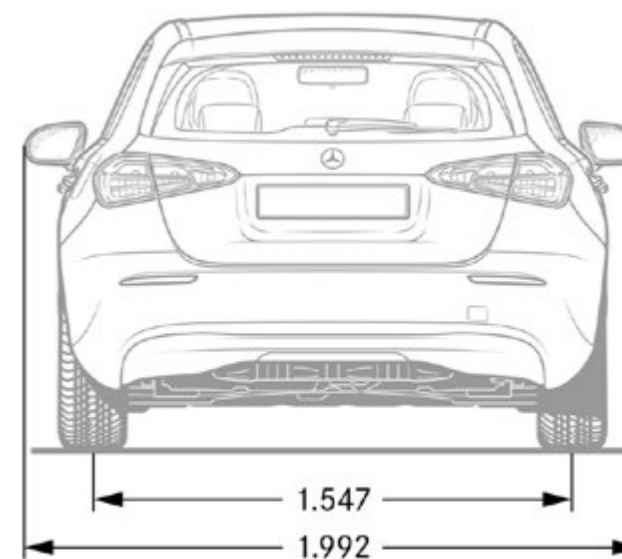
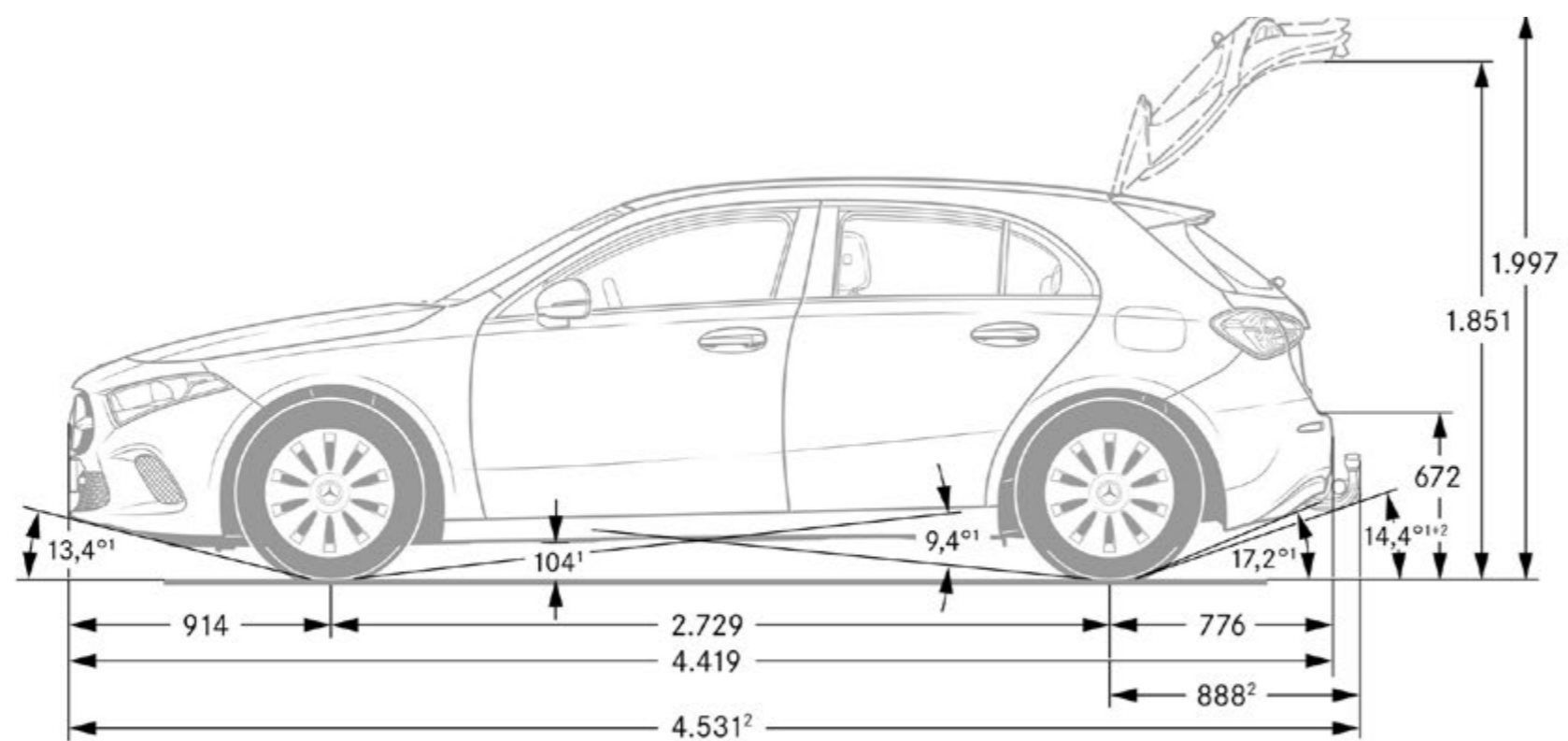
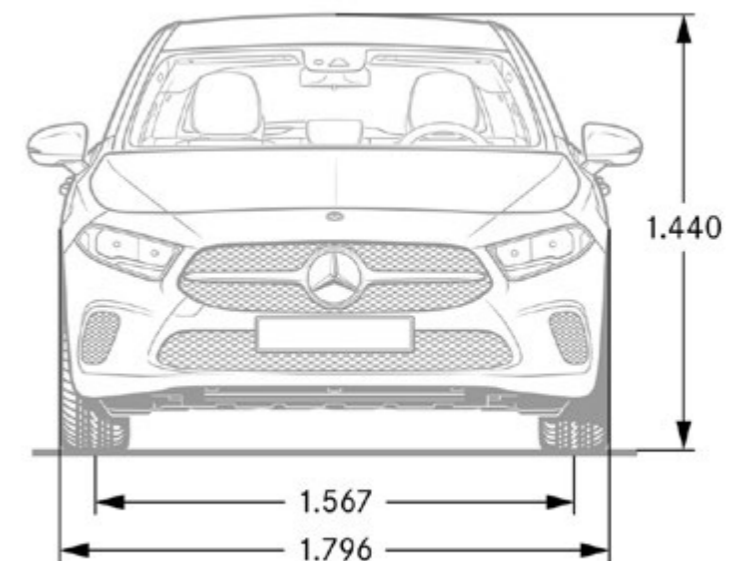
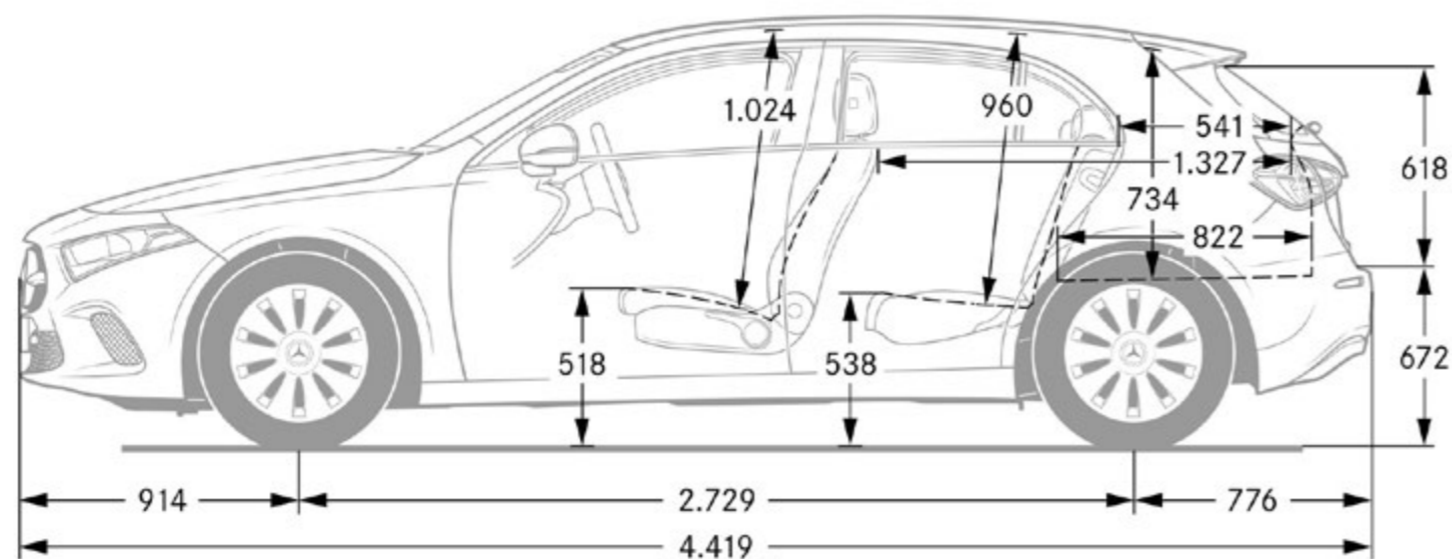
## Classe A Berline

	A 180 d	A 200 d	A 200 d 4MATIC	A 220 d	A 220 d 4MATIC		
<b>MOTEUR</b>							
Disposition des cylindres	R4	R4	R4	R4	R4		
Nombre de cylindres	4	4	4	4	4		
Cylindrée (cm³)	1950	1950	1950	1950	1950		
Puissance nominale maxi (kW [ch] DIN)	85 [116]	110 [150]	110 [150]	140 [190]	140 [190]		
Couple maxi (Nm à tr/min thermique)	280/1300–2600	320/1400–3200	320/1400–3200	400/1600–2600	400/1600–2600		
Capacité du réservoir (l)	43	43	51	51	51		
<b>BOÎTE DE VITESSES</b>							
	Boîte mécanique à 6 rapports	8G-DCT automatique	Boîte mécanique à 6 rapports	8G-DCT automatique	8G-DCT automatique	8G-DCT automatique	8G-DCT automatique
<b>PERFORMANCES</b>							
Vitesse maxi (km/h)	206	206	223	246	240		
Accélération 0–100 km/h (s)	10,2	9,7	8,7	8,2	8,4	7,1	6,9
<b>CONSOMMATION ET EMISSIONS</b>							
Consommation mixte (l/100km)	5,7	5,9	5,6	5,8	5,9	5,8	5,9
Equivalent-essence	6,5	6,7	6,4	6,6	6,7	6,6	6,7
Emissions de CO <sub>2</sub> (g/km) selon 715/2007/CEE	149	155	148	152	155	152	154
Emissions de CO <sub>2</sub> de la mise à disposition du carburant et/ou de l'électricité (g/km)	28	29	27	28	29	28	29
Consommation d'énergie élec. (kWh/100 km)							
<b>CATÉGORIE DE RENDEMENT ÉNERGÉTIQUE</b>							
	C	C	B	C	C	C	C
<b>MASSE (KG)</b>							
Poids à vide selon le règlement CE 1230/2012	1480–1652	1510–1682	1480–1695	1580–1765	1540–1698	1595–1753	
Poids total en charge admissible	1980	2010	1980–2010	2085	2040	2100	
Charge utile sur le toit( kg)	100	100	100	100	100	100	
Charge remorquée freinée/non freinée	1400/740	1400/750	1600/740	1600/750	1800/750	1600/750	1800/750

La consommation normalisée de carburant/d'électricité est calculée selon la méthode de mesure 715/2007/CEE dans sa version actuellement en vigueur. Les valeurs indiquées relatives à la consommation d'énergie et aux émissions de CO<sub>2</sub> sont des valeurs suisses et se basent sur la réception par type. Il s'agit ici de valeurs qui ont été déterminées dans le cycle de mesure WLTP. Dans la pratique, les valeurs de consommation peuvent cependant diverger des valeurs indiquées, en fonction du style de conduite ainsi que des conditions de la chaussée, du trafic, des influences de l'environnement et de l'état du véhicule. Les données ne se réfèrent pas à un véhicule précis et ne font pas partie de l'offre, mais servent uniquement à la comparaison entre les différents types de véhicules. Afin que les consommations d'énergie des différentes motorisations (essence, diesel, gaz, électricité, etc.) soient comparables, elles sont indiquées en sus sous la forme d'équivalents essence (unité de mesure pour l'énergie). Le CO<sub>2</sub> est le principal gaz à effet de serre responsable du réchauffement climatique; les émissions moyennes de CO<sub>2</sub> de tous les types de véhicules proposés (quelle que soit la marque) s'élèvent à 149 g/km pour l'année 2022, la valeur cible étant 118 g/km.

La disponibilité peut être temporairement limitée en raison de difficultés d'approvisionnement concernant les composants de véhicules (en particulier les semi-conducteurs). Vous trouverez des informations à jour en permanence sur notre page d'accueil et chez votre partenaire Mercedes-Benz.

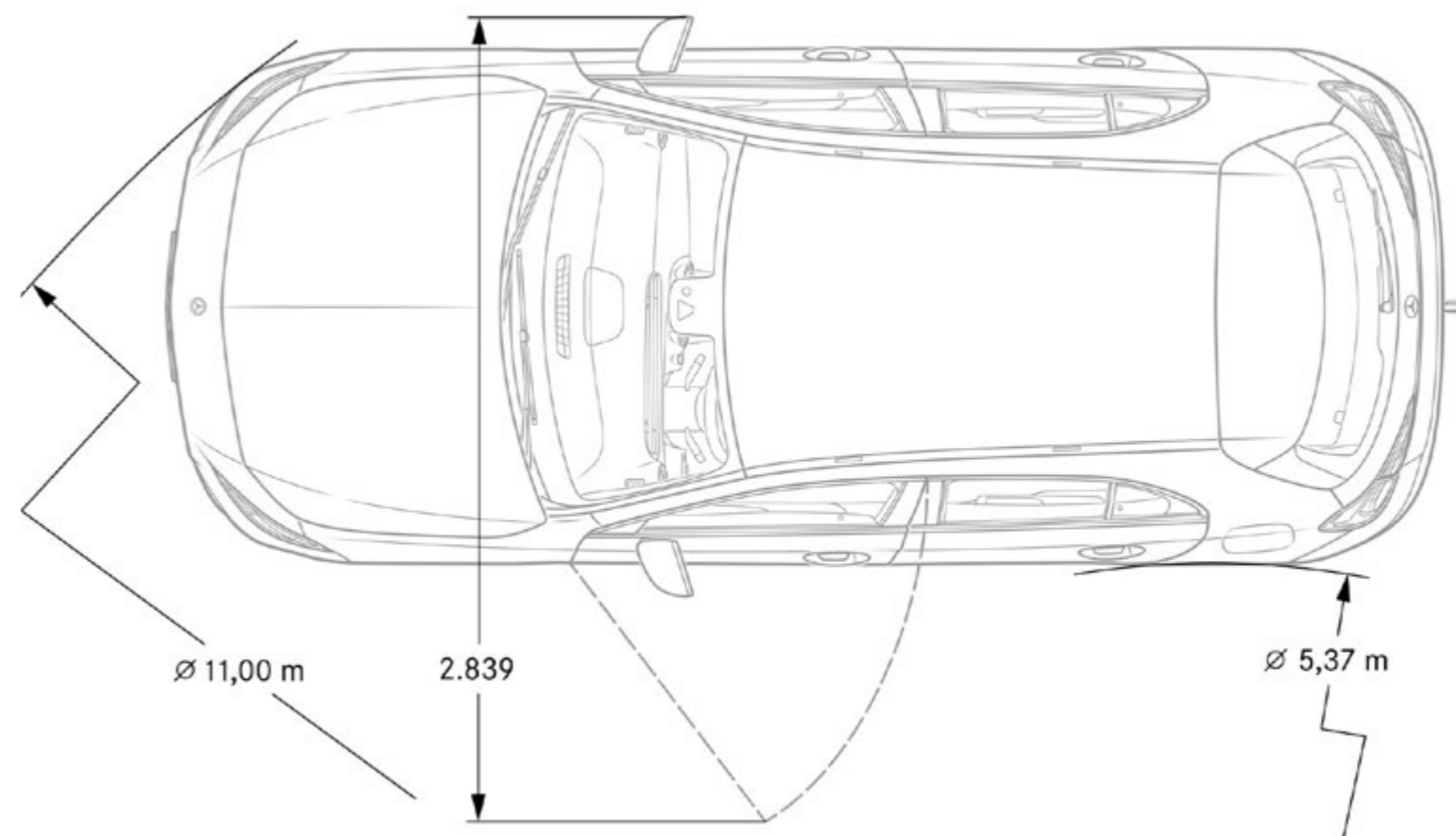
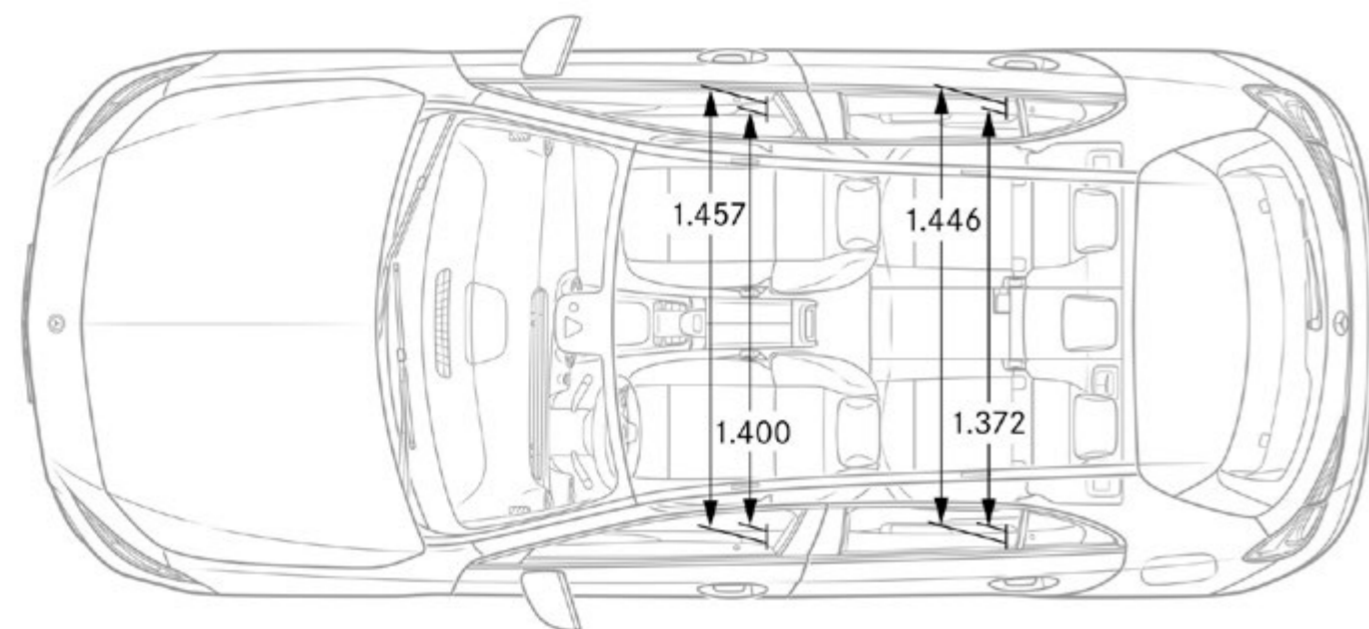
# Compacte - Dimensions



Ces dimensions sont des valeurs moyennes et peuvent légèrement varier.

La disponibilité peut être temporairement limitée en raison de difficultés d'approvisionnement concernant les composants de véhicules (en particulier les semi-conducteurs). Vous trouverez des informations à jour en permanence sur notre page d'accueil et chez votre partenaire Mercedes-Benz.

# Compacte - Dimensions

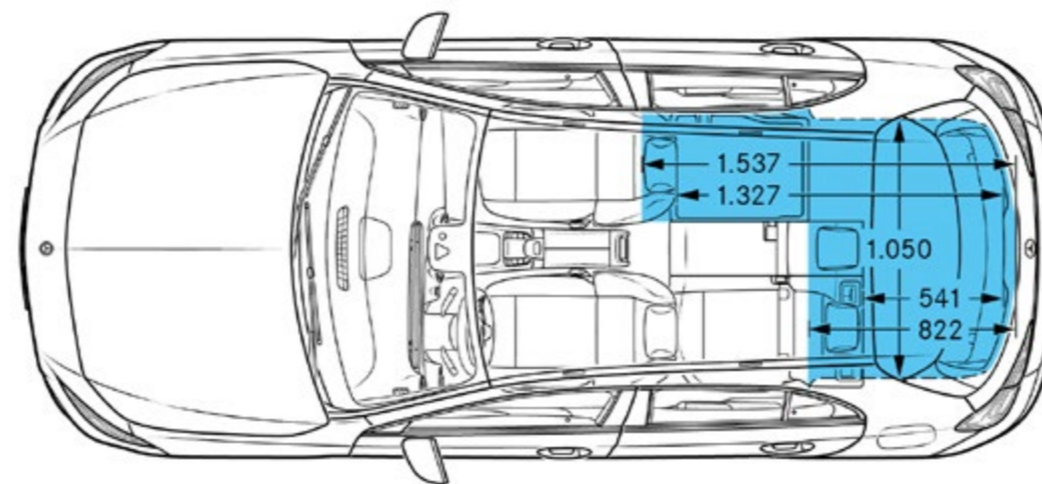
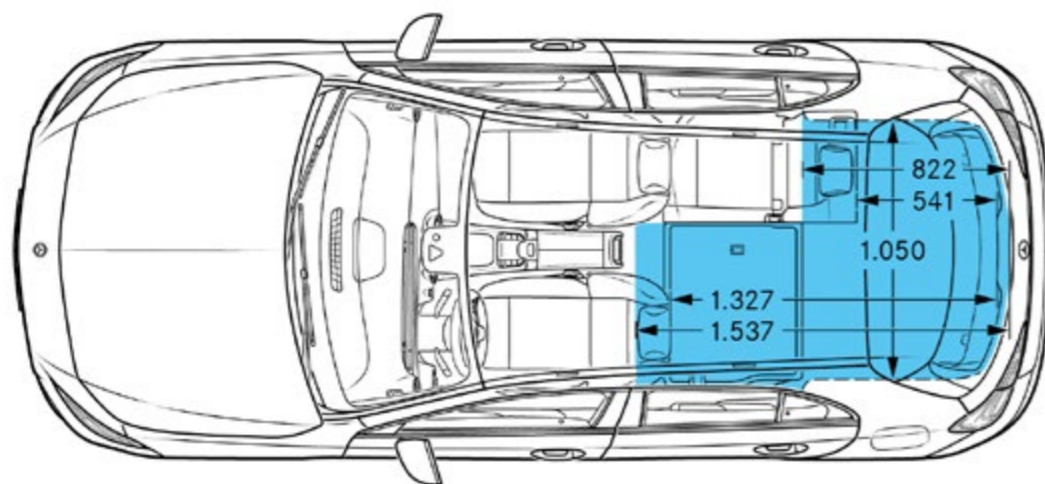
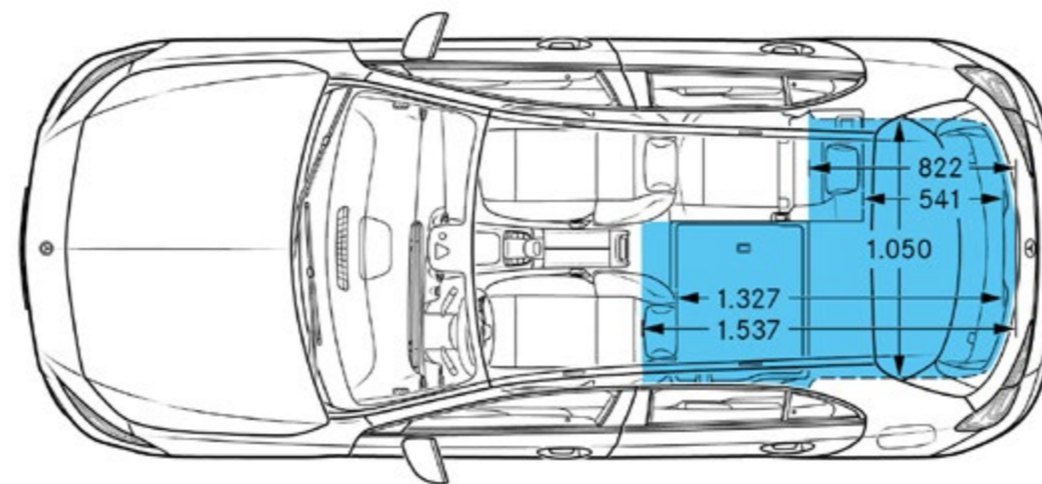
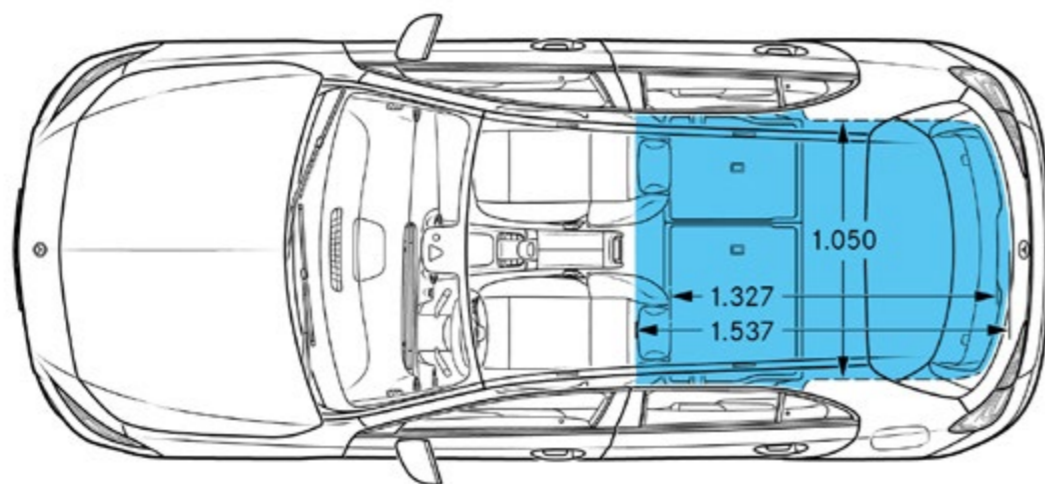


Ces dimensions sont des valeurs moyennes et peuvent légèrement varier.

La disponibilité peut être temporairement limitée en raison de difficultés d'approvisionnement concernant les composants de véhicules (en particulier les semi-conducteurs). Vous trouverez des informations à jour en permanence sur notre page d'accueil et chez votre partenaire Mercedes-Benz.



# Compacte – Volume du coffre



1



2



3



4



5

\* Capacité du compartiment à bagages selon la directive ISO 3832:2002-06.

1- Compartiment à bagages ouvert derrière le siège arrière, chargé jusqu'au bord supérieur du dossier du siège arrière, volume 355 litres (V 211-2).

2- Compartiment à bagages ouvert derrière le siège arrière, chargé jusqu'au toit, volume 450 litres (V 214-2).

3- Compartiment à bagages ouvert derrière le siège du conducteur, dossier du siège arrière rabattu, chargé jusqu'au bord supérieur du dossier du conducteur, volume 840 litres (V 211-1).

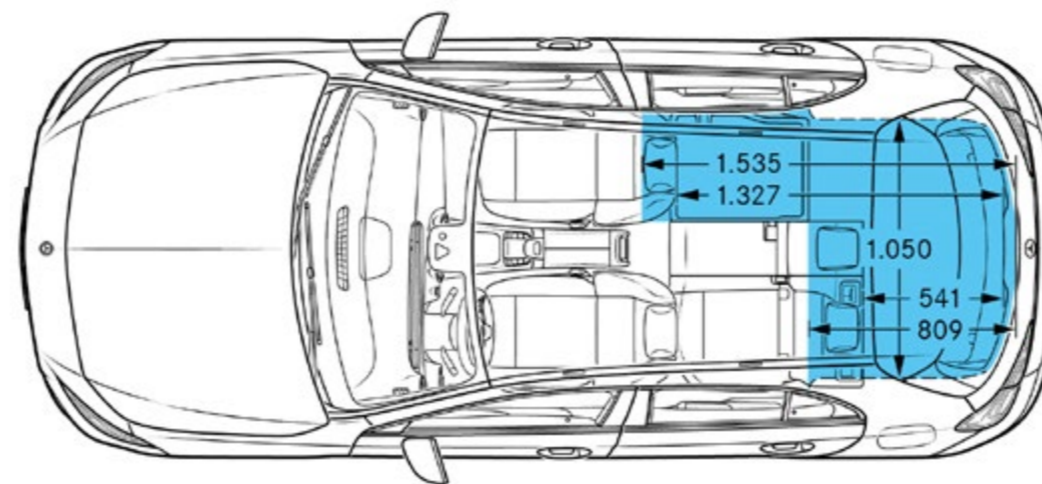
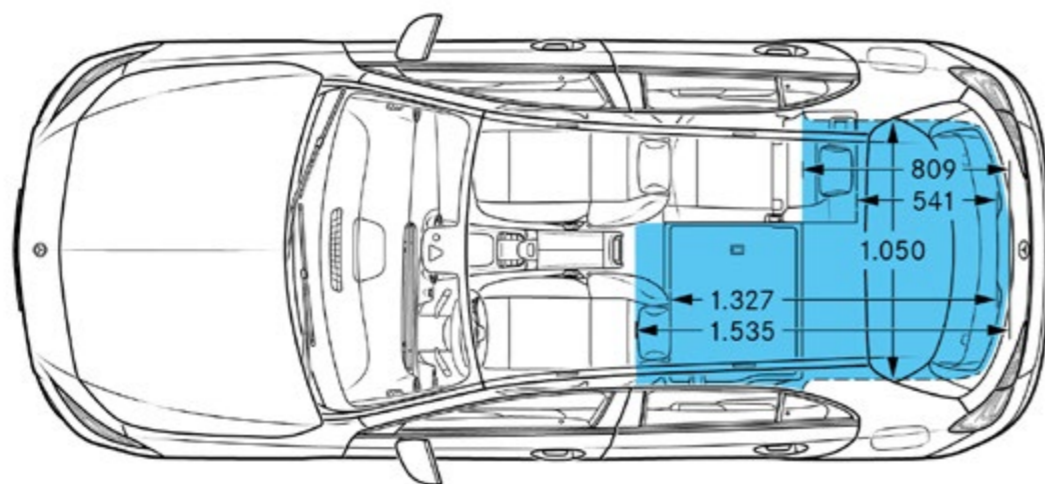
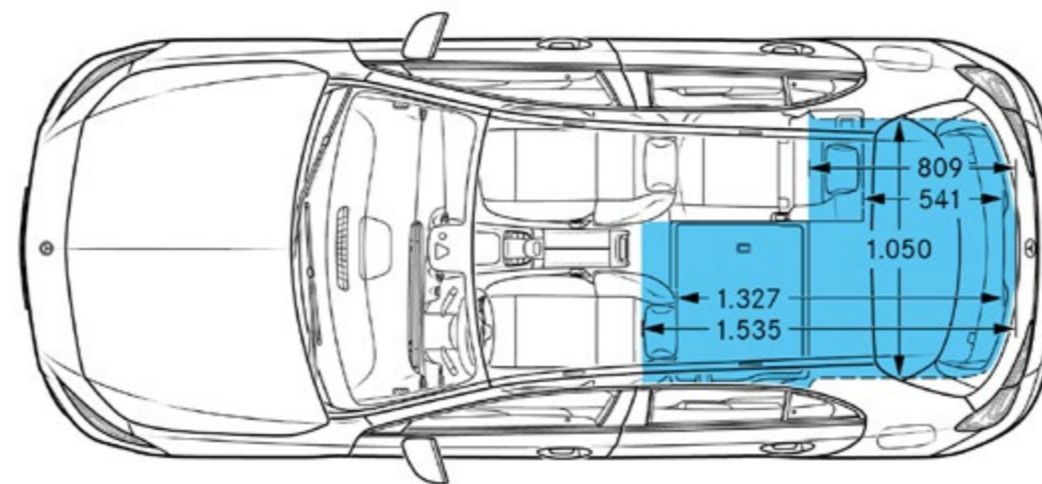
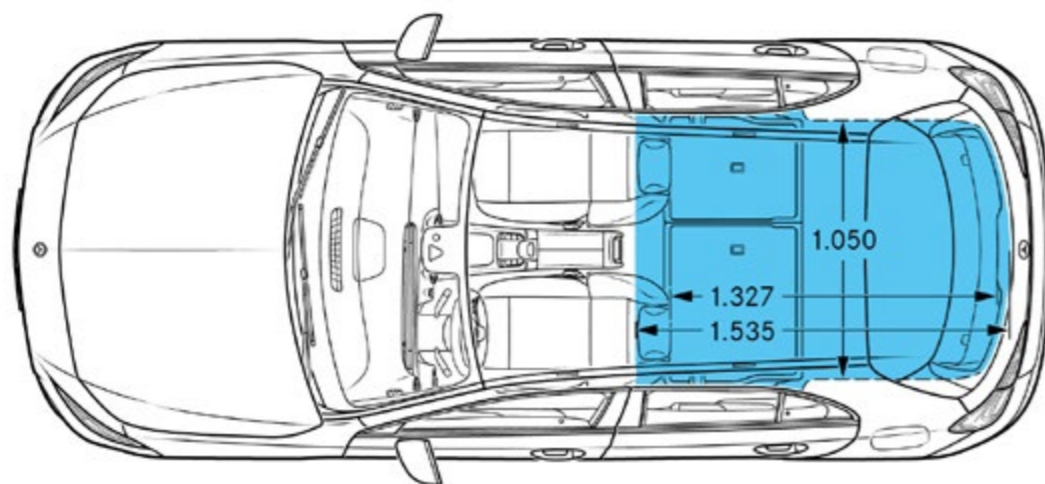
4- Compartiment à bagages ouvert derrière le siège du conducteur, dossier du siège arrière rabattu, chargé jusqu'au toit, volume 1195 litres (V 214-1).

5- Le plus grand parallélépipède: dimensions: 1241 × 820 × 585 mm, volume 595 litres.

Ces dimensions sont des valeurs moyennes et peuvent légèrement varier.



# Compacte – Volume du coffre A 250 e



1



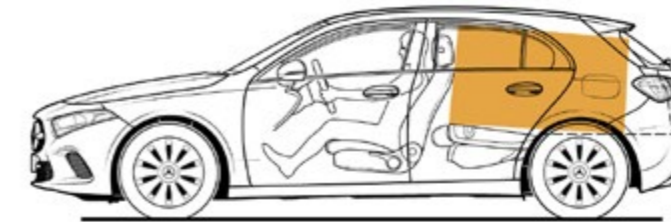
2



3



4



5

\* Capacité du compartiment à bagages selon la directive ISO 3832:2002-06.

1- Compartiment à bagages ouvert derrière le siège arrière, chargé jusqu'au bord supérieur du dossier du siège arrière, volume 310 litres (V 211-2).

2- Compartiment à bagages ouvert derrière le siège arrière, chargé jusqu'au toit, volume 375 litres (V 214-2).

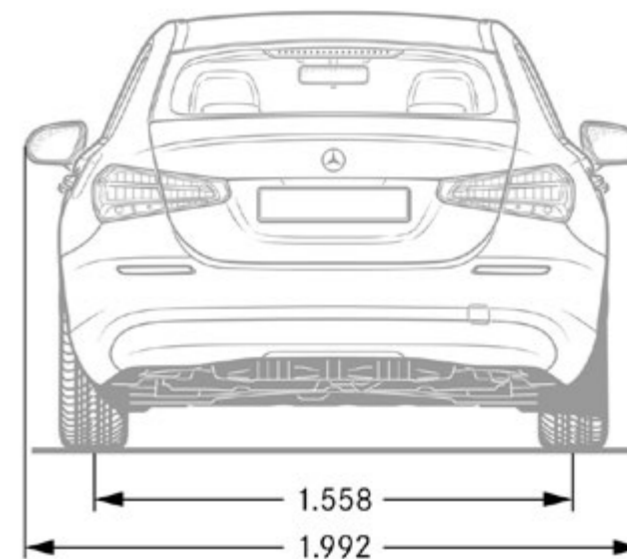
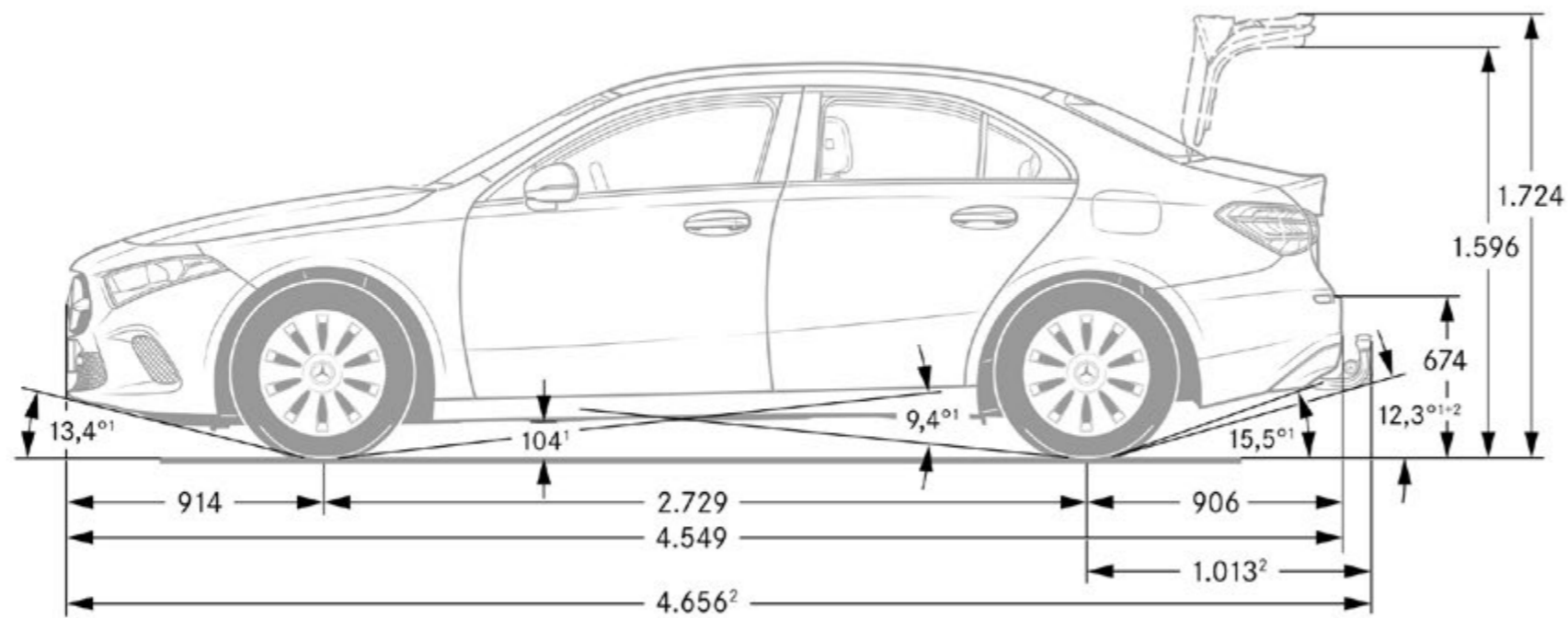
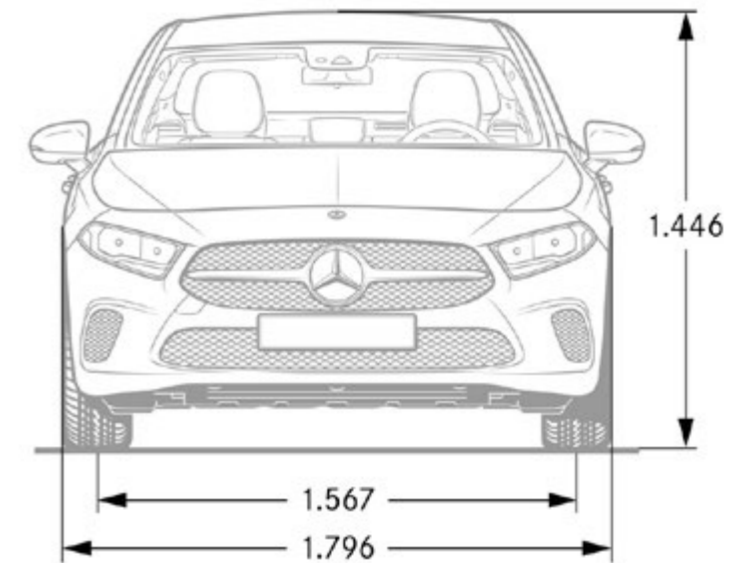
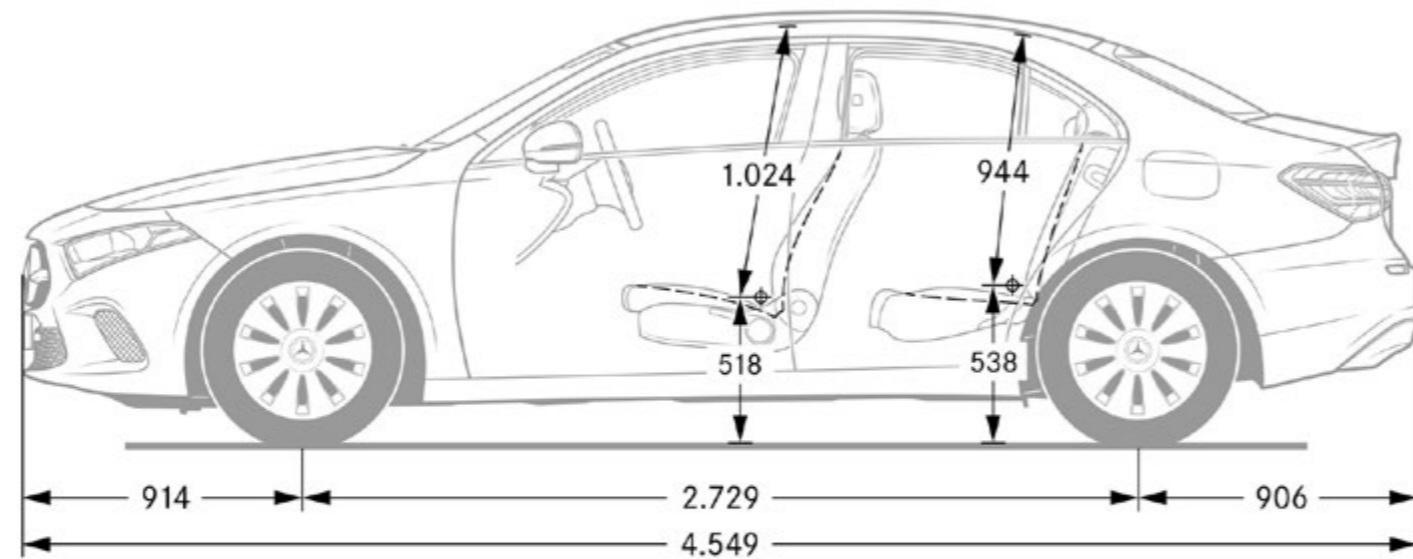
3- Compartiment à bagages ouvert derrière le siège du conducteur, dossier du siège arrière rabattu, chargé jusqu'au bord supérieur du dossier du conducteur, volume 780 litres (V 211-1).

4- Compartiment à bagages ouvert derrière le siège du conducteur, dossier du siège arrière rabattu, chargé jusqu'au toit, volume 1125 litres (V 214-1).

5- Le plus grand parallélépipède: dimensions 1185 × 860 × 575 mm, volume 586 litres.

Ces dimensions sont des valeurs moyennes et peuvent légèrement varier.

# Berline - Dimensions

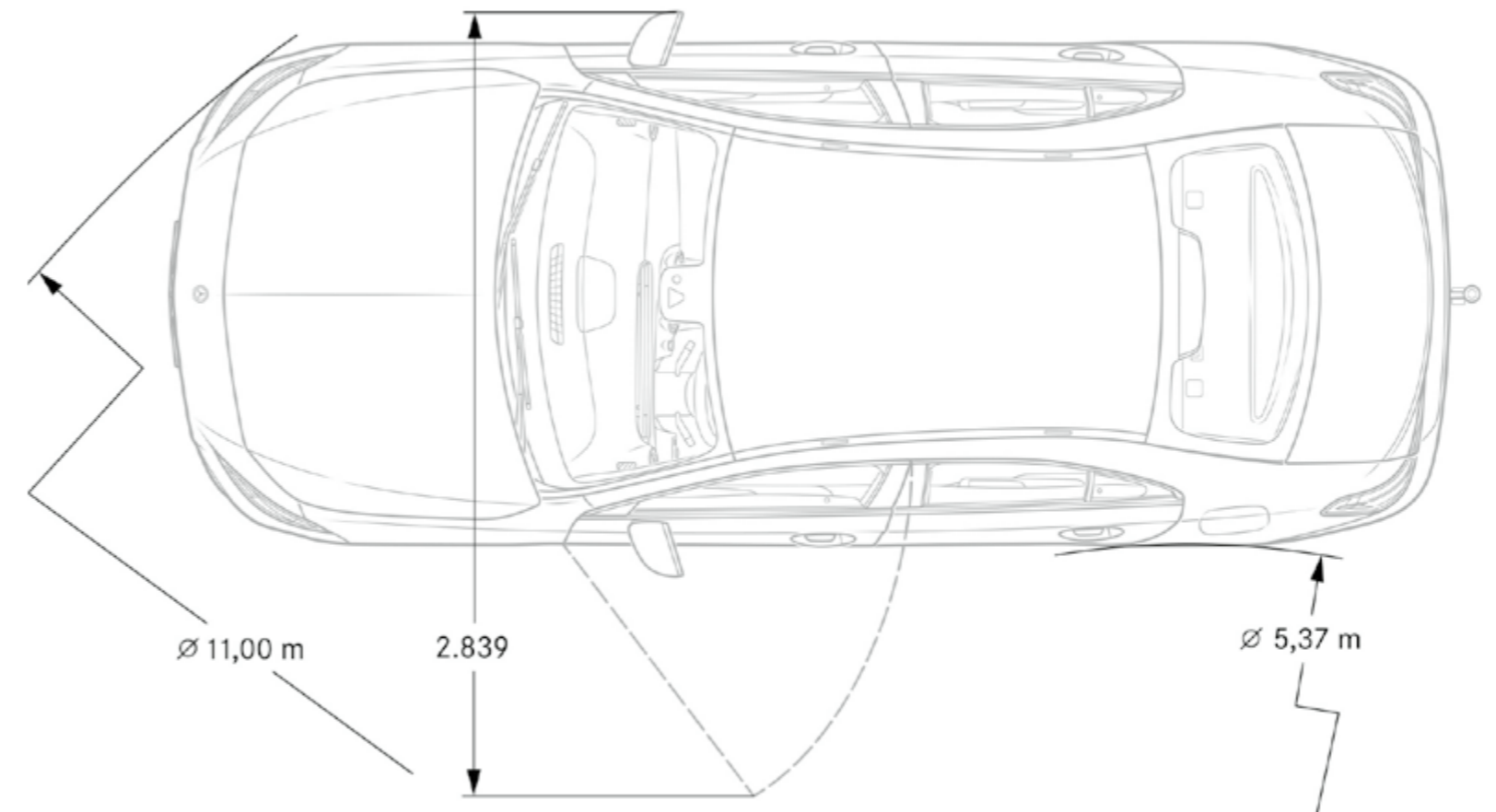
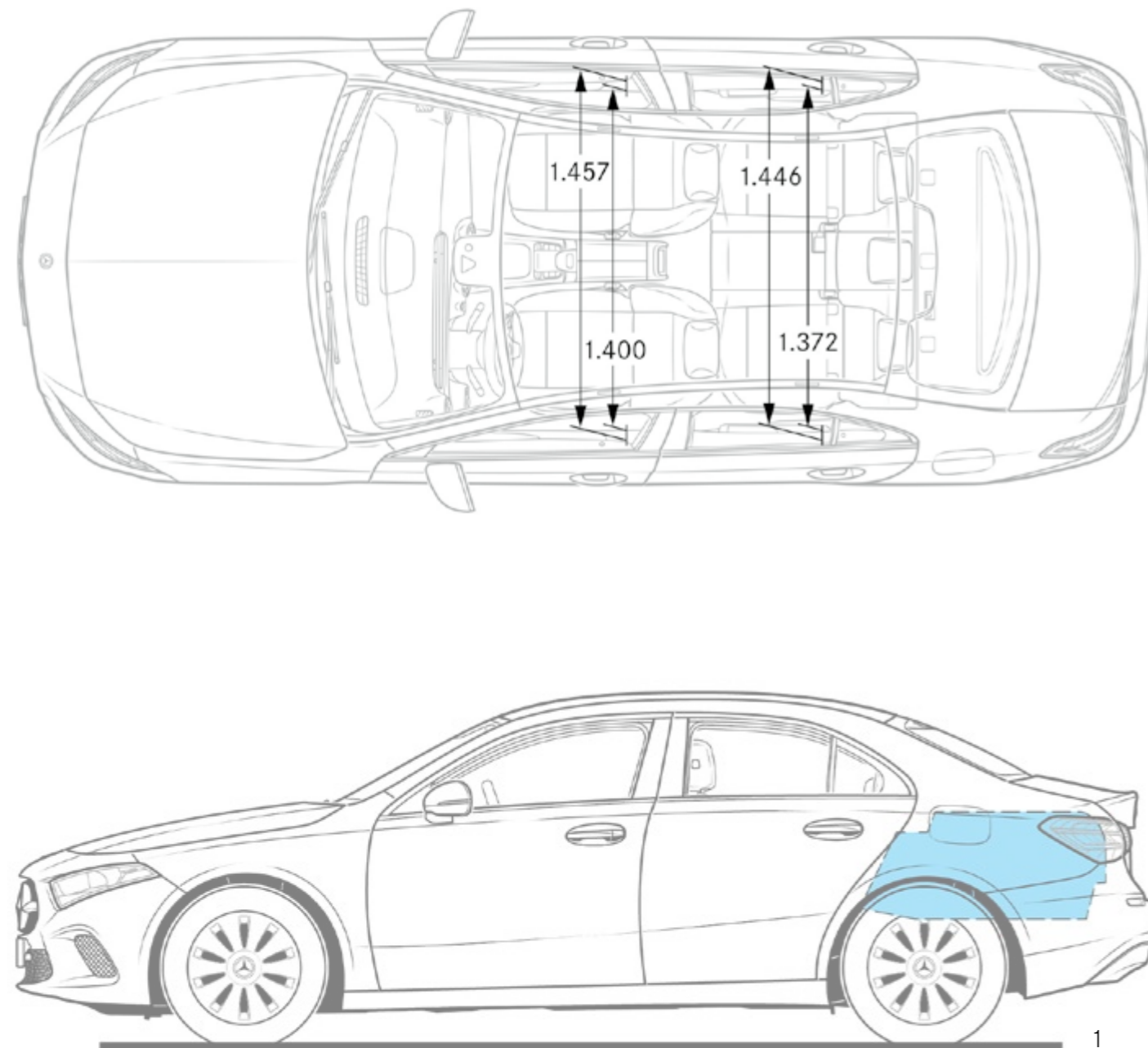


Ces dimensions sont des valeurs moyennes et peuvent légèrement varier.

La disponibilité peut être temporairement limitée en raison de difficultés d'approvisionnement concernant les composants de véhicules (en particulier les semi-conducteurs). Vous trouverez des informations à jour en permanence sur notre page d'accueil et chez votre partenaire Mercedes-Benz.



# Berline - Dimensions



\* Capacité du compartiment à bagages selon la directive ISO 3832:2002-06.

1 - Compartiment à bagages fermé derrière le dossier du siège arrière, chargement jusqu'au capot du coffre à bagages, volume 405 litres (V 210-2).

Ces dimensions sont des valeurs moyennes et peuvent légèrement varier.



Prolongez l'expérience  
et faites de votre rêve une réalité.





# Les services

## MERCEDES-SWISS-INTEGRAL

Garantie et service en un. Propriétaire d'une voiture particulière Mercedes-Benz, vous profitez de prestations complémentaires exceptionnelles. MERCEDES-SWISS-INTEGRAL couvre tout ce dont votre Mercedes-Benz a besoin pour ses premiers 100 000 km. Et, ce qui ne gêne rien, cette combinaison de prestations très exclusives est gratuite pour vous:

- Toutes les réparations (également suite à usure) durant 3 ans ou jusqu'à 100 000 kilomètres (selon premier seuil atteint).
- Gratuité des services et pièces d'origine nécessaires à cet effet (hors liquides) jusqu'à 100 000 kilomètres pour une durée maximale de 10 ans (selon premier seuil atteint).

Le répertoire détaillé des prestations vous est remis par votre partenaire du réseau Mercedes-Benz ou figure sur [www.mercedes-benz.ch](http://www.mercedes-benz.ch). Les coûts d'exploitation réduits augmentent encore le plaisir de conduire. Avec MERCEDES-SWISS-INTEGRAL, le compte est bon!

## MERCEDES-SWISS-INTEGRAL plus

Avec MERCEDES-SWISS-INTEGRAL plus – ou MSI plus, vous pouvez, à des conditions intéressantes, dès l'achat du véhicule neuf, prolonger les prestations de MERCEDES-SWISS-INTEGRAL de 1, 2 ou 3 ans jusqu'à un maximum de 6 ans d'utilisation ou 200 000 km (selon premier seuil atteint). Pendant la durée de MSI plus, toutes les réparations ainsi que le remplacement des pièces soumises à usure sont inclus. Le répertoire détaillé des prestations vous est remis par votre partenaire du réseau Mercedes-Benz ou figure sur [www.mercedes-benz.ch/msi-plus](http://www.mercedes-benz.ch/msi-plus). Par ailleurs, nous prenons en charge tous les services prescrits, y c. les pièces d'origine nécessaires à cet effet (hors liquides et lubrifiants).

MSI plus 4 New: prolongation d'un an, jusqu'à un total de 4 ans ou 120 000 km  
Prix valables du 1.2.2022 au 31.1.2023 ou jusqu'à révocation

## MOBILITÉ MERCEDES-BENZ

S'il est une chose qui vous accompagne toujours à bord de votre nouvelle voiture, c'est bien la sensation de rouler en toute sécurité. Mais si un jour, vous deviez tout de même avoir besoin d'aide, sachez que le Service 24h de Mercedes-Benz est là pour vous au numéro d'urgence gratuit 00800 1 777 7777 (alternative: +41 44 439 15 67). Cette prestation peut d'ailleurs encore s'étoffer avec le service télématique intégré Mercedes-Benz Contact. Condition: radio connectée à un téléphone mobile en état de marche. Par pression sur une touche, vous voilà connecté par téléphone avec le centre clients Mercedes-Benz. Si souhaité, toutes les données pertinentes sur le véhicule et sa position sont transmises. Il en résulte un temps de réaction raccourci et donc une assistance rapide sur place. De série et sans majoration de prix: le pack de mobilité Mercedes-Benz Mobilo. A l'échéance de la garantie de mobilité (deux ans), Mobilo se prolonge automatiquement d'année en année, jusqu'à un maximum de 30 ans, pour les pannes et prestations d'assurance. Condition: maintenance régulière auprès de votre partenaire après-vente Mercedes-Benz. De la perte de clés aux dommages causés par un accident ou par un acte de vandalisme, en passant par la panne, Mobilo fait en sorte que vous puissiez malgré tout atteindre votre destination et ce, dans l'Europe entière. Quel que soit votre problème, une chose est sûre: vous reprendrez la route le plus rapidement possible.

Prix en CHF TVA incl.

0.-

931.-

1809.-

0.-

	A 180 d	A 200 d	A 200 d 4MATIC	A 220 d	A 220 d 4MATIC	A 160	A 180	A 200	A 200 4MATIC	A 250	A 250 4MATIC	A 250 e	AMG A 35 4MATIC	AMG A 45 4MATIC+	AMG A 45 S 4MATIC+
MERCEDES-SWISS-INTEGRAL	S	S	S	S	S	S	S	S	S	S	S	S	S	S	S
MERCEDES-SWISS-INTEGRAL plus	●	●	●	●	●	●	●	●	●	●	●	●	●	●	●
MOBILITÉ MERCEDES-BENZ	S	S	S	S	S	S	S	S	S	S	S	S	S	S	S

● Disponible avec frais supplémentaires ○ Disponible sans frais supplémentaires S Équipement de série ■ Indisponible

La disponibilité peut être temporairement limitée en raison de difficultés d'approvisionnement concernant les composants de véhicules (en particulier les semi-conducteurs). Vous trouverez des informations à jour en permanence sur notre page d'accueil et chez votre partenaire Mercedes-Benz.



