



AMG



# MERCEDES-AMG GT 4-TÜRER COUPÉ.

Preisliste Mercedes-Benz, 1. Februar 2022



# MERCEDES-AMG GT 4-TÜRER COUPÉ: STILVOLLER, SPORTLICHER, LEISTUNGSSTÄRKER.

Das Facelift macht das Mercedes-AMG GT 4-Türer Coupé noch begehrenswerter und bietet eine Vielzahl neuer Individualisierungsmöglichkeiten. Die überarbeitete Front des V8-Designpakets demonstriert schon auf den ersten Blick atemberaubende Beschleunigung und aussergewöhnliche Fahreigenschaften.

Unverändert schliesst das 4-Türer Coupé die Lücke zwischen den Performance-Fahrzeugen auf der einen und den sportlichen Mercedes-AMG GT Modellen auf der anderen Seite.

Ausstattungslinien >

---

Preise >

---

Sonderausstattung >

---

Technische Daten >

MERCEDES-AMG GT 4-TÜRER COUPÉ

# AUSSTATTUNGS- LINIEN.



# Serienausstattung

## EXTERIEUR

AMG spezifischer Kühlergrill

Ausfahrbare Abrisskante hinten

Motorhaube mit Powerdomes

Zierelemente in Hochglanzchrom auf den vorderen Kotflügeln

Getönte Wärmeschutzverglasung (840)

MULTIBEAM LED Scheinwerfer (642) mit adaptivem Fernlicht-Assistenten

Adaptiver Fernlicht-Assistent Plus (628)

Langgezogene LED-Heckleuchten mit dynamischen Blinkern

EASY-PACK Heckklappe (890)

Modellschriftzug auf den vorderen Kotflügeln und hinten auf der Heckklappe

Beleuchtete AMG Einstiegsleisten (U45)

## INTERIEUR

AMG Lenkradtasten (U88)

MBUX Multimediasystem mit 12,3-Zoll-Media-Display (31,2 cm)

Widescreen-Cockpit (868) mit 12,3-Zoll-Media-Display

Touchpad ohne Controller (446)

Kabelloses Ladesystem für mobile Endgeräte vorne (897)

Sitzheizung für Fahrer und Beifahrer (873)

Kommunikationsmodul (LTE) zur Nutzung von Mercedes me connect Diensten (362)

Konnektivitäts-Paket Navigation (PBF)

## INTERIEUR

Mercedes-Benz Notrufsystem (351)

KEYLESS-GO Start-Funktion

Ambientebeleuchtung mit 64 Farben und 10 Farbzonen (891)

Innenhimmel schwarz (51U)

Zierelemente Klavierlackoptik (H80)

AMG DRIVE UNIT im V8-Stil mit 8 Piktogrammtasten in elegantem Design, Schalthebel mit geprägtem AMG Wappen, grossflächiger Einfassung in Silberchrom und Ausführung des inneren Bereichs in Klavierlackoptik

Ablagefach vorne mit 12-V-Steckdose, Armauflage mit Staufach, zwei USB-Ports und einem SD-Kartenleser

AMG Fussmatten mit AMG Schriftzug

Umfeldbeleuchtung mit Projektion des AMG Logos

Zwei Einzelsitze und Ablagefach im Fond

AMG Fahrzeugschlüssel

Komfort-Paket (P65)

## TECHNISCHE AUSSTATTUNG

AMG DYNAMIC SELECT (B59) mit folgender Fahrprogrammauswahl: Strassenglätte, Comfort, Sport, Sport+ und Individual

AMG Parameterlenkung 3-stufig

Aktive Aerodynamik mit AIRPANEL in der Frontschürze und elektrisch ausfahrbarer Abrisskante hinten

AMG ESP® 3-stufig

Park-Paket mit Rückfahrkamera (P44)

360°-Kamera (501)

Spiegel-Paket (P49)

Vorrüstung für Carsharing (20U)

Remote Services Premium (34U)

Totwinkel-Assistent (234)

Verkehrszeichenerkennung (513)

TIREFIT (B51)

Front-Airbag für Fahrer und Beifahrer

Kneebag (294) für Fahrer

Reifendruckkontrolle (475)

Klimatisierungsautomatik THERMATIC (580)

Automatische Beifahrerairbag-Abschaltung (U10)

Treibstofftank 80 l (915)

Digitales Radio (537)



**GT 43/GT 43 4MATIC+**

GT 53 4MATIC+

Ausstattungslinien im Überblick



Der GT 43 4MATIC+ mit AMG spezifischem Kühlergrill sowie Seitenschwellern und Frontsplitter in Wagenfarbe



L6J – AMG Performance Lenkrad in Leder Nappa



P44 – Park-Paket mit Rückfahrkamera



B06 – Hochleistungs-Verbundbremsanlage in Silberoptik



868 – Widescreen-Cockpit



# RÄDER



RVA – AMG 19"-Leichtmetallräder im 10-Speichen-Design – **serienmässig**



RSU – AMG  
19"-Leichtmetallräder im  
5-Doppelspeichen-Design –  
**optional (CHF 249.-)**



RSV – AMG  
19"-Leichtmetallräder im  
5-Doppelspeichen-Design –  
**optional (CHF 872.-)**



RZU – AMG  
20"-Leichtmetallräder im  
5-Doppelspeichen-Design,  
aerodynamisch optimiert –  
**optional (CHF 1371.-)**



RVM – AMG  
20"-Leichtmetallräder im  
Vielspeichen-Design –  
**optional (CHF 1620.-)**



RVO – AMG Leichtmetallräder  
50,8 cm (20") im  
10-Doppelspeichen-Design –  
**optional (CHF 1869.-)**



RVP – AMG Leichtmetallräder  
50,8 cm (20") im  
10-Doppelspeichen-Design –  
**optional (CHF 2492.-)**

GT 43/GT 43 4MATIC+

GT 53 4MATIC+

Ausstattungslinien im Überblick

## RÄDER



RVN – AMG Leichtmetallräder  
50,8 cm (20") im  
Vielspeichen-Design –  
**optional (CHF 2243.-)**



RWD – AMG Schmiederäder  
53,3 cm (21") im  
Kreuzspeichen-Design –  
**optional (CHF 3676.-)**



RWE – AMG Schmiederäder  
53,3 cm (21") im  
Kreuzspeichen-Design –  
**optional (CHF 4299.-)**



RWC – AMG Schmiederäder  
53,3 cm (21") im  
5-Doppelspeichen-Design –  
**optional (CHF 4548.-)**



RWI – AMG Schmiederäder  
53,3 cm (21") im  
5-Doppelspeichen-Design –  
**optional (CHF 4174.-)**



RWK – AMG Schmiederäder  
53,3 cm (21") im  
5-Doppelspeichen-Design –  
**optional (CHF 4797.-)**

Preis inkl. MwSt.

Vorübergehend kann es aufgrund von Lieferengpässen von Fahrzeugkomponenten (insbesondere Halbleitern) zu eingeschränkten Verfügbarkeiten kommen. Fortlaufend aktualisierte Informationen erhalten Sie auf unserer Homepage sowie bei Ihrem Mercedes-Benz Händler.



# POLSTERUNG



601A – Ledernachbildung  
ARTICO/Mikrofaser  
DINAMICA schwarz –  
**serienmässig**



801A – Leder Nappa  
AMG schwarz –  
**optional (CHF 2741.-)**  
mit PYN/PYO Premium/  
Premium-Plus-Paket  
(CHF 0.-)



501A – Leder Exklusiv  
Nappa schwarz –  
**optional (CHF 2866.-)**



507A – Leder Exklusiv  
Nappa zweifarbig red  
pepper/schwarz –  
**optional (CHF 3302.-)**



528A – Leder Exklusiv  
Nappa zweifarbig  
schwarz/titangrau pearl –  
**optional (CHF 3302.-)**



701A – Leder Exklusiv  
Nappa/Mikrofaser  
DINAMICA schwarz –  
**optional (CHF 3364.-)**



711A – Leder Exklusiv  
Nappa/Mikrofaser  
DINAMICA schwarz –  
**optional (CHF 3364.-)**



554A – Leder Exklusiv  
Nappa Style zweifarbig  
sattelbraun/schwarz –  
**optional (CHF 3800.-)**



564A – Leder Exklusiv  
Nappa Style zweifarbig  
trüffelbraun/schwarz –  
**optional (CHF 3800.-)**



565A – Leder Exklusiv  
Nappa Style macchiato beige/  
magma grau –  
**optional (CHF 3800.-)**



## ZIERELEMENTE



H80 – Zierelemente Klavierlackoptik – **serienmässig**



H73 – AMG Zierelemente  
Carbon/Aluminium  
mit Längsschliff hell –  
**optional (CHF 3676.-)**



H77 – AMG Zierelemente  
Carbon matt –  
**optional (CHF 3676.-)**



H32 – Zierelemente Holz  
Esche grau offenporig –  
**optional (CHF 486.-)**



H02 – Zierelemente Holz  
Pappel anthrazit offenporig –  
**optional (CHF 486.-)**

GT 43/GT 43 4MATIC+

**GT 53 4MATIC+**

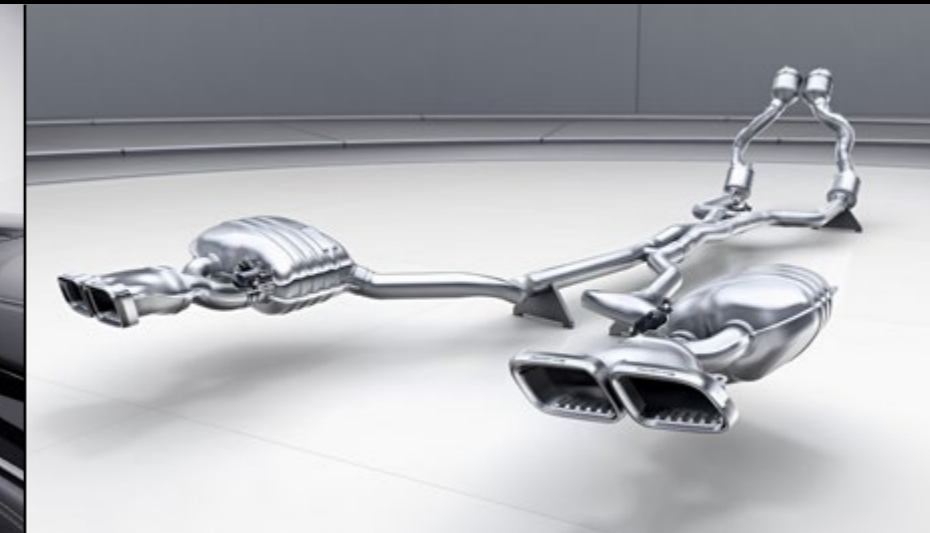
Ausstattungslinien im Überblick



Der GT 53 4MATIC+ verfügt über MULTIBEAM LED Scheinwerfer mit Carbonelementen, die an die typischen AMG Sportwagen erinnern und seinen dynamischen Charakter unterstreichen



601A – Ledernachbildung ARTICO/Mikrofaser  
DINAMICA schwarz



U78 – Schaltbare AMG Performance Abgasanlage



891 – Ambientebeleuchtung



U45 – Beleuchtete AMG Einstiegsleisten mit  
AMG Schriftzug und Wechselcover



# RÄDER



RSU – AMG 19"-Leichtmetallräder im 5-Doppelspeichen-Design – **serienmässig**



RVA – AMG  
19"-Leichtmetallräder im  
10-Speichen-Design –  
**optional (CHF 0.-)**



RSV – AMG  
19"-Leichtmetallräder im  
5-Doppelspeichen-Design –  
**optional (CHF 623.-)**



RZU – AMG  
20"-Leichtmetallräder im  
5-Doppelspeichen-Design –  
**optional (CHF 1121.-)**



RVM – AMG  
20"-Leichtmetallräder im  
Vielspeichen-Design –  
**optional (CHF 1371.-)**



RVO – AMG Leichtmetallräder  
50,8 cm (20") im  
10-Doppelspeichen-Design –  
**optional (CHF 1620.-)**



RVN – AMG Leichtmetallräder  
50,8 cm (20") im  
Vielspeichen-Design –  
**optional (CHF 1994.-)**

GT 43/GT 43 4MATIC+

**GT 53 4MATIC+**

Ausstattungslinien im Überblick

## RÄDER



RVP – AMG Leichtmetallräder  
50,8 cm (20") im  
10-Doppelspeichen-Design –  
**optional (CHF 2243.-)**



RWD – AMG Schmiederäder  
53,3 cm (21") im  
Kreuzspeichen-Design –  
**optional (CHF 3427.-)**



RWI – AMG Schmiederäder  
53,3 cm (21") im  
5-Doppelspeichen-Design –  
**optional (CHF 3925.-)**



RWE – AMG Schmiederäder  
53,3 cm (21") im  
Kreuzspeichen-Design –  
**optional (CHF 4050.-)**



RWC – AMG Schmiederäder  
53,3 cm (21") im  
5-Doppelspeichen-Design –  
**optional (CHF 4299.-)**



RWK – AMG Schmiederäder  
53,3 cm (21") im  
5-Doppelspeichen-Design –  
**optional (CHF 4548.-)**

Preis inkl. MwSt.

Vorübergehend kann es aufgrund von Lieferengpässen von Fahrzeugkomponenten (insbesondere Halbleitern) zu eingeschränkten Verfügbarkeiten kommen. Fortlaufend aktualisierte Informationen erhalten Sie auf unserer Homepage sowie bei Ihrem Mercedes-Benz Händler.



# POLSTERUNG



601A – Ledernachbildung  
ARTICO/Mikrofaser  
DINAMICA schwarz –  
**serienmässig**



801A – Leder Nappa  
AMG schwarz –  
**optional (CHF 2741.-)**  
mit PYN/PYO Premium/  
Premium-Plus-Paket  
(CHF 0.-)



501A – Leder Exklusiv  
Nappa schwarz –  
**optional (CHF 2866.-)**



507A – Leder Exklusiv  
Nappa zweifarbig red  
pepper/schwarz –  
**optional (CHF 3302.-)**



528A – Leder Exklusiv  
Nappa zweifarbig  
schwarz/titangrau pearl –  
**optional (CHF 3302.-)**



701A – Leder Exklusiv Nappa/  
Mikrofaser DINAMICA  
schwarz –  
**optional (CHF 3364.-)**



711A – Leder Exklusiv Nappa/  
Mikrofaser DINAMICA  
schwarz –  
**optional (CHF 3364.-)**



554A – Leder Exklusiv  
Nappa Style zweifarbig  
sattelbraun/schwarz –  
**optional (CHF 3800.-)**



564A – Leder Exklusiv  
Nappa Style zweifarbig  
trüffelbraun/schwarz –  
**optional (CHF 3800.-)**



565A – Leder Exklusiv Nappa  
Style macchiato beige/  
magma grau –  
**optional (CHF 3800.-)**

GT 43/GT 43 4MATIC+

GT 53 4MATIC+

Ausstattungslinien im Überblick

## ZIERELEMENTE



H80 – Zierelemente Klavierlackoptik – **serienmässig**



H73 – AMG Zierelemente  
Carbon/Aluminium  
mit Längsschliff hell –  
**optional (CHF 3676.-)**



H77 – AMG Zierelemente  
Carbon matt –  
**optional (CHF 3676.-)**



H32 – Zierelemente Holz  
Esche grau offenporig –  
**optional (CHF 486.-)**



H02 – Zierelemente Holz  
Pappel anthrazit offenporig –  
**optional (CHF 486.-)**

Preis inkl. MwSt.

Vorübergehend kann es aufgrund von Lieferengpässen von Fahrzeugkomponenten (insbesondere Halbleitern) zu eingeschränkten Verfügbarkeiten kommen. Fortlaufend aktualisierte Informationen erhalten Sie auf unserer Homepage sowie bei Ihrem Mercedes-Benz Händler.



# VERGLEICH DER AUSSTATTUNGSLINIEN

	GT 43/GT 43 4MATIC+	GT 53 4MATIC+
<b>EXTERIEUR</b>		
Frontschürze mit fließender Dachlinie und Splitter in Wagenfarbe, horizontale Lamellen auf den äusseren Kühllufteinlässen und Flics in Schwarz glänzend	●	●
Heckschürze in Wagenfarbe, schwarzes Unterteil in Diffusorform mit Zierelement in Schwarz glänzend, runde Doppelendrohrblenden in Silberchrom links und rechts	●	●
Seitenschweller in Wagenfarbe	●	●
AMG Leichtmetallräder 48,3 cm (19") im 10-Speichen-Design, Vanadiumsilberoptik (RVA)	●	
AMG 19"-Leichtmetallräder im 5-Doppelspeichen-Design (RSU)		●
Bremssättel silberfarben lackiert (B06)	●	●
<b>INTERIEUR</b>		
AMG Performance Lenkrad in Leder Nappa (L6J)	●	●
AMG Sportsitze in Ledernachbildung ARTICO/Mikrofaser DINAMICA schwarz, mit kristallgrauen Kontrastziernähten und Einfassung in Silberchrom mit AMG Schriftzug	●	●
<b>TECHNISCHE AUSSTATTUNG</b>		
AMG RIDE CONTROL Fahrwerk (459)	●	●
Getriebe AMG SPEEDSHIFT TCT 9G (421)	●	●
Hochleistungs-Verbundbremsanlage mit Bremsscheiben 360 mm vorne und hinten	●	●
Schaltbare AMG Performance Abgasanlage (U78)		●

MERCEDES-AMG GT 4-TÜRER COUPÉ

# PREISE.





# BENZINMOTOREN

	Modellnummer	Leistung in kW (PS)	Hubraum in cm <sup>3</sup>	Motor Zylinder	Getriebe	Höchst- geschwindigkeit	Beschleunigung 0-100 km/h (s)	<b>SERIENAUSSTATTUNG</b> Preis inkl. MwSt.
AMG GT 43	290.658	367	2999	Benzin L6	<b>AMG SPEEDSHIFT TCT 9G</b>	270	5	<b>CHF 132 000.-</b>
AMG GT 43 4MATIC+	290.659	367	2999	Benzin L6	<b>AMG SPEEDSHIFT TCT 9G</b>	270	4.9	<b>CHF 134 000.-</b>
AMG GT 53 4MATIC+	290.661	435	2999	Benzin L6	<b>AMG SPEEDSHIFT TCT 9G</b>	285	4.5	<b>CHF 157 700.-</b>

MERCEDES-AMG GT 4-TÜRER COUPÉ

# SONDER- AUSSTATTUNG.





# PREMIUM-PAKET

(PYN)

Preis inkl. MwSt.

CHF 4500.-



1 275 - Memory-Paket.

2 810 - Burmester® Surround-Soundsystem.

3 P82 - URBAN GUARD Fahrzeugschutz Plus.

4 801A - Leder Nappa AMG schwarz.

# PREMIUM-PLUS-PAKET

(PYO)

Preis inkl. MwSt.

CHF **11 300.-**

Inhalt des Premium-Pakets



- 1 PBP – ENERGIZING Paket.**
- 2 581 – Klimatisierungsautomatik THERMOTRONIC.**
- 3 77B – MBUX Interieur-Assistent.**
- 4 416 – Panoramadach.**
- 5 463 – Head-up-Display.**
- 6 432 – Aktiv-Multikontursitz-Paket.**
- 401 – Sitzklimatisierung vorne.**



1



2



3



4



5



6



# AMG NIGHT-PAKET II

(PAZ)

Preis inkl. MwSt.

CHF **685.-**

- Vertikale Lamellen des AMG spezifischen Kühlergrills in dunklem Chrom.
- Schwarzes 4MATIC+ Emblem mit rotem «+» auf dem vorderen Kotflügel.
- Mercedes Stern hinten in Schwarz.
- AMG Schriftzug hinten in Schwarz.



# V8-DESIGNPAKET EXTERIEUR

(P90)

Preis inkl. MwSt.

CHF 3614.-

1 Seitenschwellerverkleidung V8-Design.

2 Frontschürze V8-Design.

3 Heckschürze V8-Design.





# AMG SONDERMODELL

(P97)

Preis inkl. MwSt.

Von CHF 19 476.-

bis CHF 19 725.-

## EXTERIEURMERKMALE.

- Lackierung in Rubellitrot (660U)
- AMG Chrom-Paket Exterieur (750)
- V8-Designpaket Exterieur (P90) für die Sechszylindermodelle
- AMG Schmiederäder 53,3 cm (21") im 5-Doppelspeichen-Design (RWI)

## INTERIEURMERKMALE.

- Beleuchtete AMG Einstiegsleisten mit AMG Schriftzug und Wechselcover (U45) mit spezifischer Beleuchtung für die Version in Rubellitrot
- Modellbadge im Innenraum
- Sitzbezüge in Leder Exklusiv Nappa nevgrau/schwarz (958A)
- AMG Performance Lenkrad in Leder Nappa zweifarbig (418) nevgrau/schwarz mit AMG Lenkradtasten (U88)
- *designo* Hochflorfussmatten mit Einfassung in Leder Nappa (B62)



# DAS NEUE INDIVIDUALISIERUNGS- PROGRAMM

INTERIEUR

Preis inkl. MwSt.

CHF **6542.-**

## Umfasst:

- + *designo* Hochflorfussmatten mit Einfassung in Leder Nappa (B62).
- + AMG Performance Lenkrad in Leder Nappa zweifarbig (418).
- + Sitzbezüge in Leder Nappa zweifarbig.



Leder Exklusiv Nappa yachtblau/  
schwarz (952A)



Leder Exklusiv Nappa sienabraun/  
schwarz (954A)



Leder Exklusiv Nappa nevagrau/  
schwarz (958A)



Leder Exklusiv Nappa tiefweiss/  
schwarz (959A)



Leder Exklusiv Nappa rot klassisch/  
schwarz (967A)



# DAS NEUE INDIVIDUALISIERUNGS- PROGRAMM

EXTERIEUR

Preis inkl. MwSt.

049U: CHF 5800.-

388, 389, U15: CHF 611.-

- 1 Kaschmirweiss magno (049U).
- 2 AMG Sportstreifen in Silber (388).
- 3 AMG Sportstreifen in Schwarz (389).
- 4 AMG Sportstreifen in Gelb (U15).



# LACKIERUNGEN



149U – Polarweiss – **serienmässig**



589U – Jupiterrot – **optional (CHF 600.-)**



Metallic

197U – Obsidianschwarz – **optional (CHF 1500.-)**



Metallic

922U – Hightechsilber – **optional (CHF 1500.-)**



Metallic

831U – Graphitgrau – **optional (CHF 1500.-)**



Metallic

970U – Spektralblau – **optional (CHF 1500.-)**



*designo*

799U – Diamantweiss bright – **optional (CHF 2400.-)**



*designo*

297U – Selenitgrau magno – **optional (CHF 4200.-)**



*designo*

593U – Spektralblau magno – **optional (CHF 4200.-)**



*designo*

818U – Graphitgrau magno – **optional (CHF 4200.-)**



*designo*

049U – Kaschmirweiss magno – **optional (CHF 5800.-)**



# LACKIERUNGEN

CODE	AUSSTATTUNG	Preis in CHF inkl. MwSt.	AMG GT 43	AMG GT 43 4MATIC+	AMG GT 53 4MATIC+
149U	<b>Polarweiss</b>	<b>0.-</b>	○	○	○
589U	<b>Jupiterrot</b>	<b>600.-</b>	●	●	●
049U	<b>Kaschmirweiss magno</b>	<b>5800.-</b>	●	●	●
970U	<b>Spektralblau</b>	<b>1500.-</b>	●	●	●
197U	<b>Obsidianschwarz</b>	<b>1500.-</b>	●	●	●
831U	<b>Graphitgrau</b>	<b>1500.-</b>	●	●	●
922U	<b>Hightechsilber</b>	<b>1500.-</b>	●	●	●
297U	<b>Selenitgrau magno <i>designo</i></b>	<b>4200.-</b>	●	●	●
593U	<i>designo</i> <b>spektralblau magno</b>	<b>4200.-</b>	●	●	●
799U	<i>designo</i> <b>diamantweiss bright</b>	<b>2400.-</b>	●	●	●
818U	<i>designo</i> <b>graphitgrau magno</b>	<b>4200.-</b>	●	●	●

● Gegen Aufpreis erhältlich ○ Ohne Aufpreis erhältlich **S** Serienausstattung – Nicht verfügbar

Vorübergehend kann es aufgrund von Lieferengpässen von Fahrzeugkomponenten (insbesondere Halbleitern) zu eingeschränkten Verfügbarkeiten kommen. Fortlaufend aktualisierte Informationen erhalten Sie auf unserer Homepage sowie bei Ihrem Mercedes-Benz Händler.

# AUSSTATTUNGSLINIEN UND PAKETE

CODE	AUSSTATTUNG	Preis in CHF inkl. MwSt.	AMG GT 43	AMG GT 43 4MATIC+	AMG GT 53 4MATIC+
PYN	<b>Premium-Paket</b>  Umfasst: Memory-Paket (275), Burmester® Surround-Soundsystem (810), Leder Nappa schwarz (801A), URBAN GUARD Fahrzeugschutz Plus (P82)	<b>4500.-</b>	●	●	●
PYO	<b>Premium-Plus-Paket</b>  Umfasst: Memory-Paket (275), Burmester® Surround-Soundsystem (810), Leder Nappa schwarz (801A), URBAN GUARD Fahrzeugschutz Plus (P82), ENERGIZING Paket (PBP), Sitzklimatisierung vorne (401), Panoramadach (416), Head-up-Display (463), Aktiv-Multikontursitz-Paket (432), MBUX Interieur-Assistent (77B), Klimatisierungsautomatik THERMOTRONIC (581)	<b>11 300.-</b>	●	●	●
P60	<b>AMG Night-Paket</b>  Umfasst: Frontsplitter und Verkleidung der Lamellen der äusseren Kühllufteinlässe in Hochglanzschwarz, Zierelemente an den vorderen Kotflügeln in Hochglanzschwarz, Bordkantenzierstäbe und Fensterzierstäbe in Schwarz glänzend, Aussenspiegelgehäuse in Schwarz glänzend und Zierelemente an den verchromten Endrohrblenden in Schwarz  <b>Kompatibel mit U50</b>  <b>Kompatibel mit B26</b>	<b>1184.-</b>  <b>935.-</b> <b>623.-</b>	—  ● ●	—  ● ●	—  ● ●
PAZ	<b>AMG Night-Paket II.</b>  Komponenten des AMG Night-Pakets II: Lamellen des AMG spezifischen Kühlergrills in Schwarz verchromt (5U6) und Modellbezeichnung auf der Heckklappe und den Kotflügeln in Schwarz glänzend (7U8)  Nur mit P60	<b>685.-</b>	●	●	●

● Gegen Aufpreis erhältlich ○ Ohne Aufpreis erhältlich **S** Serienausstattung — Nicht verfügbar

Vorübergehend kann es aufgrund von Lieferengpässen von Fahrzeugkomponenten (insbesondere Halbleitern) zu eingeschränkten Verfügbarkeiten kommen. Fortlaufend aktualisierte Informationen erhalten Sie auf unserer Homepage sowie bei Ihrem Mercedes-Benz Händler.



# AUSSTATTUNGSLINIEN UND PAKETE

CODE	AUSSTATTUNG	Preis in CHF inkl. MwSt.	AMG GT 43	AMG GT 43 4MATIC+	AMG GT 53 4MATIC+
P90	<b>V8-Designpaket Exterieur</b>  Umfasst: Frontschürze V8-Design, Seitenschwellerverkleidung V8-Design, Heckschürze V8-Design  Kompatibel mit P97	3614.-  0.-	●  ○	●  ○	●  ○
B26	<b>AMG Aerodynamik-Paket</b>  Umfasst: Fixer Heckflügel in Hochglanzschwarz und optimierter, in die Heckschürze integrierter Diffusor, detailoptimierte Frontschürze mit grösserem Frontsplitter und zusätzlichen Spoilern über den Ansaugöffnungen und den vorderen Radlaufverkleidungen, Spoiler auf den seitlichen Ansaugöffnungen auf den hinteren Kotflügeln  Nur mit P90	3551.-	●	●	●
773	<b>AMG Carbon-Paket Exterieur</b>  Nicht kompatibel mit 550/750/B26/P97/U94	4610.-	●	●	●
B28	<b>AMG Carbon-Paket Exterieur II</b>  Nicht kompatibel mit U94  Nicht kompatibel mit U99  Kompatibel mit B26	5607.-   3987.-	●   ●	●   ●	●   ●
750	<b>AMG Chrom-Paket Exterieur</b>  Umfasst: Frontsplitter in Hochglanzchrom, Zierleiste in der Heckschürze in Hochglanzchrom  Nicht kompatibel mit 773/B26/P60/PAZ/U50	1184.-	●	●	●

● Gegen Aufpreis erhältlich ○ Ohne Aufpreis erhältlich **S** Serienausstattung – Nicht verfügbar

Vorübergehend kann es aufgrund von Lieferengpässen von Fahrzeugkomponenten (insbesondere Halbleitern) zu eingeschränkten Verfügbarkeiten kommen. Fortlaufend aktualisierte Informationen erhalten Sie auf unserer Homepage sowie bei Ihrem Mercedes-Benz Händler.

# AUSSTATTUNGSLINIEN UND PAKETE

CODE	AUSSTATTUNG	Preis in CHF inkl. MwSt.	AMG GT 43	AMG GT 43 4MATIC+	AMG GT 53 4MATIC+
P97	<p><b>AMG Sondermodell</b></p> <p>Umfasst: \$Lackierung in Rubellitrot (660U), AMG Chrom-Paket Exterieur (750), V8-Designpaket Exterieur (P90), AMG Schmiederäder 53,3 cm (21") im 5-Doppelspeichen-Design (RWI), AMG Lichtinszenierung (588), Sitzbezüge in Leder Exklusiv Nappa nevgrau/schwarz (958A), AMG Performance Lenkrad in Leder Nappa zweifarbig (418) nevgrau/schwarz, Zierelemente Holz Esche grau offenporig (H32), Rücksitzbank mit 3 Plätzen (568), <i>designo</i> Hochflorfussmatten mit Einfassung in Leder Nappa (B62)</p> <p>Nur mit PYO</p>	<p><b>19 725.-</b></p> <p><b>19 476.-</b></p>	●	●	—
			—	—	●

● Gegen Aufpreis erhältlich ○ Ohne Aufpreis erhältlich **S** Serienausstattung — Nicht verfügbar

Vorübergehend kann es aufgrund von Lieferengpässen von Fahrzeugkomponenten (insbesondere Halbleitern) zu eingeschränkten Verfügbarkeiten kommen. Fortlaufend aktualisierte Informationen erhalten Sie auf unserer Homepage sowie bei Ihrem Mercedes-Benz Händler.



# INTERIEURDESIGN

CODE	AUSSTATTUNG	Preis in CHF inkl. MwSt.	AMG GT 43	AMG GT 43 4MATIC+	AMG GT 53 4MATIC+
501A	<b>Schwarz</b> Nur mit PYN/PYO	<b>2866.-</b>	●	●	●
528A	<b>Schwarz/titangrau pearl</b> Nur mit PYN/PYO	<b>3302.-</b>	●	●	●
952A	<b>Yachtblau/schwarz</b> Nur mit PYN/PYO	<b>6542.-</b>	●	●	●
954A	<b>Sienabraun/schwarz</b> Nur mit PYN/PYO	<b>6542.-</b>	●	●	●
957A	<b>Rot klassisch/schwarz</b> Nur mit PYN/PYO	<b>6542.-</b>	●	●	●
958A	<b>Nevagrau/schwarz</b> Nur mit PYN/PYO	<b>6542.-</b>	●	●	●
	<b>Kompatibel mit P97</b>	<b>0.-</b>	○	○	○
959A	<b>Tiefweiss/schwarz</b> Nur mit PYN/PYO	<b>6542.-</b>	●	●	●
701A	<b>Schwarz</b> Nur mit PYN/PYO	<b>3364.-</b>	●	●	●

● Gegen Aufpreis erhältlich ○ Ohne Aufpreis erhältlich **S** Serienausstattung – Nicht verfügbar

Vorübergehend kann es aufgrund von Lieferengpässen von Fahrzeugkomponenten (insbesondere Halbleitern) zu eingeschränkten Verfügbarkeiten kommen. Fortlaufend aktualisierte Informationen erhalten Sie auf unserer Homepage sowie bei Ihrem Mercedes-Benz Händler.

# INTERIEURDESIGN

CODE	AUSSTATTUNG	Preis in CHF inkl. MwSt.	AMG GT 43	AMG GT 43 4MATIC+	AMG GT 53 4MATIC+
711A	<b>Schwarz</b> Nur mit PYN/PYO	<b>3364.-</b>	●	●	●
564A	<b>Trüffelbraun/schwarz</b> Nur mit PYN/PYO	<b>3800.-</b>	●	●	●
554A	<b>Sattelbraun/schwarz</b> Nur mit PYN/PYO	<b>3800.-</b>	●	●	●
507A	<b>Red pepper/schwarz</b> Nur mit PYN/PYO	<b>3302.-</b>	●	●	●
801A	<b>Schwarz</b> Kompatibel mit PYN/PYO	<b>2741.-</b> <b>0.-</b>	● ○	● ○	● ○
H02	<b>Zierelemente Holz Pappel anthrazit offenporig</b>	<b>486.-</b>	●	●	●
H32	<b>Zierelemente Holz Esche grau offenporig</b> Kompatibel mit P97	<b>486.-</b> <b>0.-</b>	● ○	● ○	● ○
H73	<b>AMG Zierelemente Carbon</b>	<b>3676.-</b>	●	●	●
H77	<b>AMG Zierelemente Carbon matt</b>	<b>3676.-</b>	●	●	●
H80	<b>Zierelemente Klavierlackoptik glänzend</b>	<b>0.-</b>	<b>S</b>	<b>S</b>	<b>S</b>

● Gegen Aufpreis erhältlich ○ Ohne Aufpreis erhältlich **S** Serienausstattung – Nicht verfügbar

Vorübergehend kann es aufgrund von Lieferengpässen von Fahrzeugkomponenten (insbesondere Halbleitern) zu eingeschränkten Verfügbarkeiten kommen. Fortlaufend aktualisierte Informationen erhalten Sie auf unserer Homepage sowie bei Ihrem Mercedes-Benz Händler.



# RÄDER

CODE	AUSSTATTUNG	Preis in CHF inkl. MwSt.	AMG GT 43	AMG GT 43 4MATIC+	AMG GT 53 4MATIC+
RVA	AMG Leichtmetallräder 48,3 cm (19") im 10-Speichen-Design	0.-	S	S	○
RSU	AMG Leichtmetallräder 48,3 cm (19") im 5-Doppelspeichen-Design	249.-	●	●	—
		0.-	—	—	S
RSV	AMG Leichtmetallräder 48,3 cm (19") im 5-Doppelspeichen-Design	872.-	●	●	—
		623.-	—	—	●
RVM	AMG Leichtmetallräder 50,8 cm (20") im Vielspeichen-Design	1620.-	●	●	—
		1371.-	—	—	●
RVN	AMG Leichtmetallräder 50,8 cm (20") im Vielspeichen-Design	2243.-	●	●	—
		1994.-	—	—	●
RVO	AMG Leichtmetallräder 50,8 cm (20") im 10-Doppelspeichen-Design	1869.-	●	●	—
		1620.-	—	—	●
RVP	AMG Leichtmetallräder 50,8 cm (20") im 10-Doppelspeichen-Design	2492.-	●	●	—
		2243.-	—	—	●
RWC	AMG Schmiederäder 53,3 cm (21") im 5-Doppelspeichen-Design	4548.-	●	●	—
		4299.-	—	—	●
RWD	AMG Schmiederäder 53,3 cm (21") im Kreuzspeichen-Design	3676.-	●	●	—
		3427.-	—	—	●

● Gegen Aufpreis erhältlich ○ Ohne Aufpreis erhältlich S Serienausstattung — Nicht verfügbar

Vorübergehend kann es aufgrund von Lieferengpässen von Fahrzeugkomponenten (insbesondere Halbleitern) zu eingeschränkten Verfügbarkeiten kommen. Fortlaufend aktualisierte Informationen erhalten Sie auf unserer Homepage sowie bei Ihrem Mercedes-Benz Händler.

# RÄDER

CODE	AUSSTATTUNG	Preis in CHF inkl. MwSt.	AMG GT 43	AMG GT 43 4MATIC+	AMG GT 53 4MATIC+
RWE	AMG Schmiederäder 53,3 cm (21") im Kreuzspeichen-Design	4299.-	●	●	—
		4050.-	—	—	●
RWI	AMG Schmiederäder 53,3 cm (21") im 5-Doppelspeichen-Design Kompatibel mit P97	4174.-	●	●	—
		0.-	○	○	○
		3925.-	—	—	●
RWK	AMG Schmiederäder 53,3 cm (21") im 5-Doppelspeichen-Design	4797.-	●	●	—
		4548.-	—	—	●
RZU	AMG Leichtmetallräder 50,8 cm (20") im 5-Doppelspeichen-Design	1371.-	●	●	—
		1121.-	—	—	●

● Gegen Aufpreis erhältlich ○ Ohne Aufpreis erhältlich **S** Serienausstattung — Nicht verfügbar

Vorübergehend kann es aufgrund von Lieferengpässen von Fahrzeugkomponenten (insbesondere Halbleitern) zu eingeschränkten Verfügbarkeiten kommen. Fortlaufend aktualisierte Informationen erhalten Sie auf unserer Homepage sowie bei Ihrem Mercedes-Benz Händler.



# SONDERAUSSTATTUNG

CODE	AUSSTATTUNG	Preis in CHF inkl. MwSt.	AMG GT 43	AMG GT 43 4MATIC+	AMG GT 53 4MATIC+
C52	<b>AMG Indoor Car Cover</b>	<b>349.-</b>	●	●	●
388	<b>AMG Sportstreifen in Silber</b>	<b>611.-</b>	●	●	●
389	<b>AMG Sportstreifen in Schwarz</b>	<b>611.-</b>	●	●	●
U15	<b>AMG Sportstreifen in Gelb</b>	<b>611.-</b>	●	●	●
U69	<b>AMG Bremssättel gelb lackiert</b>	<b>0.-</b>	—	○	○
	Nur mit P71				
U70	<b>Bremssättel rot lackiert</b>	<b>847.-</b>	●	●	●
555	<b>AMG Performance Sitze</b>	<b>2430.-</b>	●	●	●
	Nicht kompatibel mit 23U/432/902/P20/P68/PBR/601A				
	Nur mit PYN/PYO				
	<b>Kompatibel mit PYO</b>	<b>498.-</b>	●	●	●
L6K	<b>AMG Performance Lenkrad in Leder Nappa/Mikrofaser DINAMICA</b>	<b>523.-</b>	●	●	●
B07	<b>AMG Keramik-Hochleistungs-Verbundbremsanlage</b>	<b>8972.-</b>	—	●	●

● Gegen Aufpreis erhältlich ○ Ohne Aufpreis erhältlich **S** Serienausstattung — Nicht verfügbar

Vorübergehend kann es aufgrund von Lieferengpässen von Fahrzeugkomponenten (insbesondere Halbleitern) zu eingeschränkten Verfügbarkeiten kommen. Fortlaufend aktualisierte Informationen erhalten Sie auf unserer Homepage sowie bei Ihrem Mercedes-Benz Händler.

# SONDERAUSSTATTUNG

CODE	AUSSTATTUNG	Preis in CHF inkl. MwSt.	AMG GT 43	AMG GT 43 4MATIC+	AMG GT 53 4MATIC+
P71	<b>AMG DYNAMIC PLUS Paket</b>	<b>4050.-</b>	–	●	●
U78	<b>Schaltbare AMG Performance Abgasanlage</b>	<b>2243.-</b>	●	●	–
		<b>0.-</b>	–	–	<b>S</b>
550	<b>Anhängervorrichtung und ESP® mit Antriebsschlupfregelung</b>	<b>1196.-</b>	●	●	●
397	<b>Carbondach</b> Nur mit PYO	<b>4860.-</b>	●	●	●
414	<b>Schiebedach</b> Nicht kompatibel mit 397/416	<b>1402.-</b>	●	●	●
	<b>Kompatibel mit PYO</b>	<b>0.-</b>	○	○	○
416	<b>Panoramadach</b> Kompatibel mit PYO	<b>2617.-</b>	●	●	●
		<b>0.-</b>	○	○	○
E22	<b>Halterung für Trägersystem</b>	<b>523.-</b>	●	●	●
588	<b>AMG Lichtinszenierung</b>	<b>399.-</b>	●	●	●
8R3	<b>Winterkompletträder M+S (4 Stück)</b>	<b>4860.-</b>	●	●	●

● Gegen Aufpreis erhältlich ○ Ohne Aufpreis erhältlich **S** Serienausstattung – Nicht verfügbar

Vorübergehend kann es aufgrund von Lieferengpässen von Fahrzeugkomponenten (insbesondere Halbleitern) zu eingeschränkten Verfügbarkeiten kommen. Fortlaufend aktualisierte Informationen erhalten Sie auf unserer Homepage sowie bei Ihrem Mercedes-Benz Händler.



# SONDERAUSSTATTUNG

CODE	AUSSTATTUNG	Preis in CHF inkl. MwSt.	AMG GT 43	AMG GT 43 4MATIC+	AMG GT 53 4MATIC+
R03	<b>Sportreifen</b> Nur mit RWC/RWD/RWE/RWI/RWK	748.-	–	●	●
312	<b>Mechanisches Sonnenschutzrollo für Heckscheibe</b>	156.-	●	●	●
597	<b>Beheizte Frontscheibe</b>	723.-	●	●	●
875	<b>Scheibenwaschanlage und -düsen</b>	212.-	●	●	●
PAF	<b>Akustik-Komfort-Paket</b>	1121.-	●	●	●
231	<b>Fernbedienung Garagentor</b>	280.-	●	●	●
883	<b>Servoschiessen</b>	685.-	●	●	●
811	<b>Burmester® High-End 3D-Surround-Soundsystem</b> Nur mit PYN/PYO <b>Kompatibel mit PYN/PYO</b>	4735.-	●	●	●
380	<b>Autotelefon</b>	735.-	●	●	●
898	<b>Kabelloses Ladesystem für mobile Geräte im Fond</b> <b>Kompatibel mit 224</b>	349.- 0.-	● ○	● ○	● ○
21U	<b>Dashcam</b>	249.-	●	●	●
543	<b>Ausziehbare Sonnenblende</b>	118.-	●	●	●

● Gegen Aufpreis erhältlich ○ Ohne Aufpreis erhältlich **S** Serienausstattung – Nicht verfügbar

Vorübergehend kann es aufgrund von Lieferengpässen von Fahrzeugkomponenten (insbesondere Halbleitern) zu eingeschränkten Verfügbarkeiten kommen. Fortlaufend aktualisierte Informationen erhalten Sie auf unserer Homepage sowie bei Ihrem Mercedes-Benz Händler.

# SONDERAUSSTATTUNG

CODE	AUSSTATTUNG	Preis in CHF inkl. MwSt.	AMG GT 43	AMG GT 43 4MATIC+	AMG GT 53 4MATIC+
U67	<b>230-V-Steckdose im Fond</b>	<b>150.-</b>	●	●	●
	Kompatibel mit 224	0.-	○	○	○
Y04	<b>Sicherheitsgurte silberfarben</b>	<b>498.-</b>	●	●	●
Y05	<b>Sicherheitsgurte gelb</b>	<b>498.-</b>	●	●	●
Y06	<b>ENERGIZING Paket Plus</b>	<b>498.-</b>	●	●	●
PBR	<b>Nur mit PYO</b>	<b>3888.-</b>	●	●	●
	Standheizung				
228	<b>Kompatibel mit 362</b>	<b>1707.-</b>	●	●	●
	Nur mit B24	1520.-	●	●	●
	Fernbedienung für Standheizung				
B24	<b>Wärme-Komfort-Paket</b>	<b>249.-</b>	●	●	●
P68	<b>Nur mit PYN/PYO</b>	<b>536.-</b>	●	●	●
	Kompatibel mit PBR				
	<b>Laderaum-Paket</b>	0.-	○	○	○
942	<b>Head-up-Display</b>	<b>224.-</b>	●	●	●
463	<b>Kompatibel mit PYO</b>	<b>1234.-</b>	●	●	●
	I. V. m PYO	0.-	○	○	○

● Gegen Aufpreis erhältlich ○ Ohne Aufpreis erhältlich **S** Serienausstattung – Nicht verfügbar

Vorübergehend kann es aufgrund von Lieferengpässen von Fahrzeugkomponenten (insbesondere Halbleitern) zu eingeschränkten Verfügbarkeiten kommen. Fortlaufend aktualisierte Informationen erhalten Sie auf unserer Homepage sowie bei Ihrem Mercedes-Benz Händler.



# SONDERAUSSTATTUNG

CODE	AUSSTATTUNG	Preis in CHF inkl. MwSt.	AMG GT 43	AMG GT 43 4MATIC+	AMG GT 53 4MATIC+
77B	<b>MBUX Interieur-Assistent</b>	<b>374.-</b>	●	●	●
	Kompatibel mit PYO	0.-	○	○	○
224	<b>First-Class-Fond</b>	<b>3489.-</b>	●	●	●
	Kompatibel mit PYO	2629.-	●	●	●
568	<b>Rücksitzbank mit 3 Plätzen</b>	<b>860.-</b>	●	●	●
	Kompatibel mit PYO	0.-	○	○	○
872	<b>Sitzheizung im Fond</b>	<b>449.-</b>	●	●	●
00U	<b>Remote Services</b>	<b>125.-</b>	●	●	●
38U	<b>Ladeservices und Remote Services Plus</b>	<b>125.-</b>	●	●	●
293	<b>Sidebags im Fond</b>	<b>474.-</b>	●	●	●
682	<b>Feuerlöscher</b>	<b>150.-</b>	●	●	●
70B	<b>Warnweste für den Fahrer</b>	<b>6.-</b>	●	●	●
23P	<b>Fahrassistenz-Paket</b>	<b>1844.-</b>	●	●	●
	Nur mit PYN/PYO				

● Gegen Aufpreis erhältlich ○ Ohne Aufpreis erhältlich **S** Serienausstattung – Nicht verfügbar

Vorübergehend kann es aufgrund von Lieferengpässen von Fahrzeugkomponenten (insbesondere Halbleitern) zu eingeschränkten Verfügbarkeiten kommen. Fortlaufend aktualisierte Informationen erhalten Sie auf unserer Homepage sowie bei Ihrem Mercedes-Benz Händler.

# SONDERAUSSTATTUNG

CODE	AUSSTATTUNG	Preis in CHF inkl. MwSt.	AMG GT 43	AMG GT 43 4MATIC+	AMG GT 53 4MATIC+
P20	<b>Fahrassistenz-Paket Plus</b> Nur mit PYN/PYO	2467.-	●	●	●
232	<b>Fernbedienung Garagentor (Frequenz 284-390 MHz)</b>	280.-	●	●	●
278	<b>Elektrisch einstellbare Vordersitze</b>	1059.-	●	●	●
37U	<b>Erweiterte Remote Services</b>	312.-	●	●	●
71B	<b>Warnweste für Fahrer und Insassen</b>	25.-	●	●	●
885	<b>Erhöhter Diebstahlschutz</b>	75.-	●	●	●
943	<b>Mautsystem</b>	249.-	●	●	●
E07	<b>Ortungssystem</b>	399.-	●	●	●
U80	<b>115-V-Steckdose</b> Kompatibel mit 224	137.- 0.-	● -	● -	● ○
E71	<b>Ladesystem mit Ladungserhaltungsfunktion</b>	100.-	●	●	●
489	<b>AMG RIDE CONTROL+</b>	2368.-	●	●	●
201	<b>Hinterachslenkung</b> Nur mit P71	2118.-	-	●	●

● Gegen Aufpreis erhältlich ○ Ohne Aufpreis erhältlich **S** Serienausstattung - Nicht verfügbar

Vorübergehend kann es aufgrund von Lieferengpässen von Fahrzeugkomponenten (insbesondere Halbleitern) zu eingeschränkten Verfügbarkeiten kommen. Fortlaufend aktualisierte Informationen erhalten Sie auf unserer Homepage sowie bei Ihrem Mercedes-Benz Händler.

MERCEDES-AMG GT 4-TÜRER COUPÉ

# TECHNISCHE DATEN.





# TECHNISCHE DATEN BENZIN

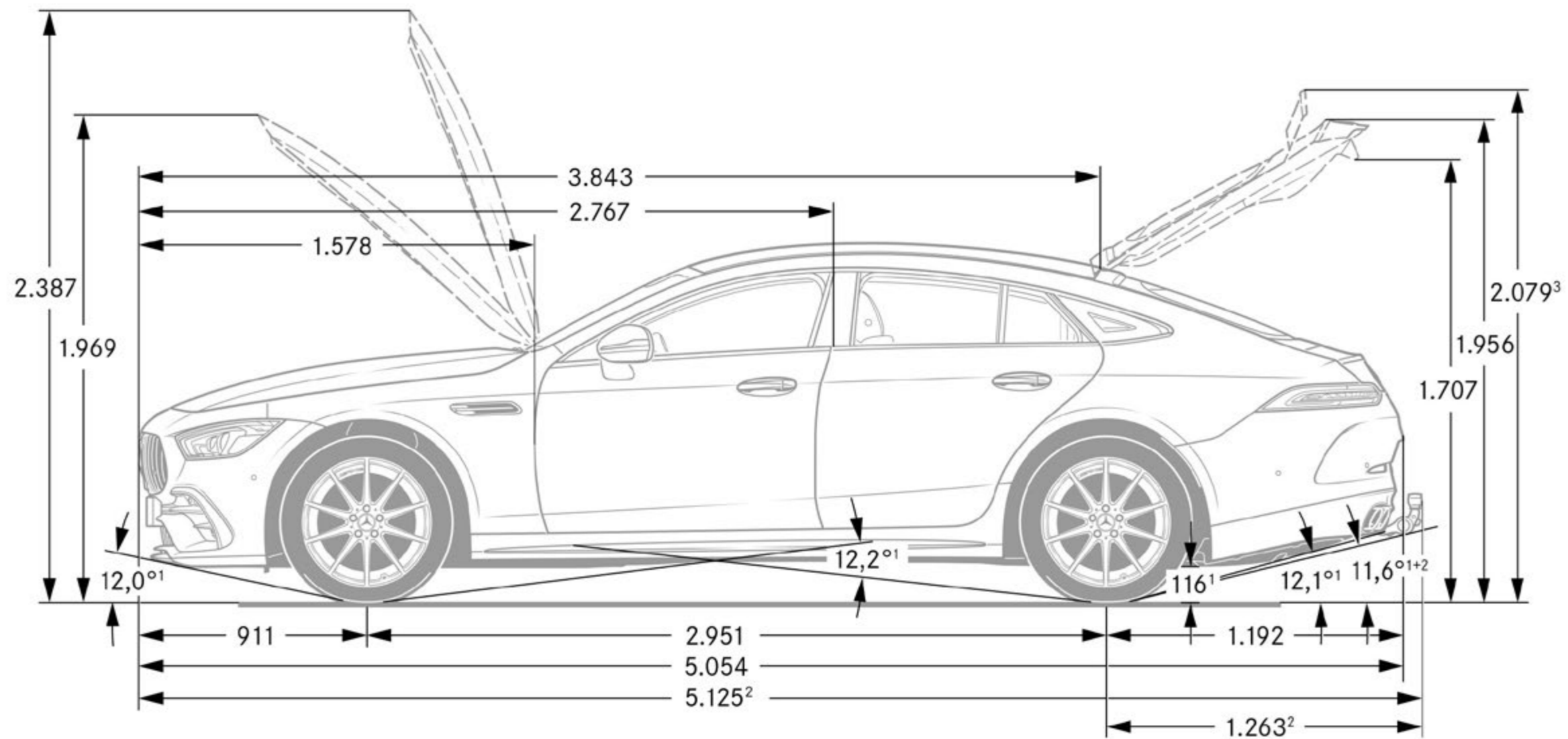
	AMG GT 43	AMG GT 43 4MATIC+	AMG GT 53 4MATIC+
<b>MOTOR</b>			
Zylinderanordnung	R6	R6	R6
Zylinderzahl	6	6	6
Hubraum (cm <sup>3</sup> )	2999	2999	2999
Maximale Nennleistung (kW [PS] DIN)	270 [367]	270 [367]	320 [435]
Maximale Nennleistung [elektrische Spitzenleistung] (kW [PS] DIN)	16 [22]	16 [22]	16 [22]
Maximales Drehmoment (Nm bei 1/min; Verbrennungsmotor)	500/1600	500/1600	520/1800
Tankinhalt (l)	80/12	80/12	80/12
<b>GETRIEBE</b>			
	AMG SPEEDSHIFT TCT 9G	AMG SPEEDSHIFT TCT 9G	AMG SPEEDSHIFT TCT 9G
<b>FAHRLEISTUNG</b>			
Höchstgeschwindigkeit (km/h)	270	270	285
Von 0 auf 100 km/h (s)	5,0	4,9	4,5
<b>VERBRAUCH UND EMISSIONSAUSSTOSS</b>			
Kombinierter Verbrauch (l/100 km)	10,0	10,0	10,0
CO <sub>2</sub> -Ausstoss (g/km) gemäss 715/2007/EWG	228	228	228
CO <sub>2</sub> -Emission aus der Treibstoff- und/oder der Strombereitstellung (g/km)	51	51	51
<b>ENERGIEEFFIZIENZ-KATEGORIE</b>			
	F	F	F
<b>MASSE (KG)</b>			
Leergewicht gemäss Verordnung (EG) 1230/2012	1990–2170	2040–2230	2045–2235
Zulässiges Gesamtgewicht	2460–2540	2515–2595	2515–2595
Anhängelast gebremst/ungebremst	2100/750*	2100/750*	2100/750*
Kofferraumvolumen (l)	456	456	456

\* Nur mit dem Code 550: Anhängervorrichtung ab Werk.

Der Treibstoff-/Stromnormverbrauch wird nach der Messmethode 715/2007/EWG in der gegenwärtig gültigen Fassung ermittelt. Die angegebenen Werte zu Energieverbrauch und CO<sub>2</sub>-Emissionen sind Schweizer Werte, diese richten sich nach der Typengenehmigung. Es handelt sich dabei um Werte, die im WLTP-Messzyklus ermittelt wurden. Je nach Fahrweise, Strassen- und Verkehrsverhältnissen, Umwelteinflüssen und Fahrzeugzustand können sich in der Praxis Verbrauchswerte ergeben, die von den angegebenen Werten abweichen. Die Angaben beziehen sich nicht auf ein einzelnes Fahrzeug und sind nicht Bestandteil des Angebots, sondern dienen allein Vergleichszwecken zwischen verschiedenen Fahrzeugtypen. Damit Energieverbräuche unterschiedlicher Antriebsformen (Benzin, Diesel, Gas, Strom usw.) vergleichbar sind, werden sie zusätzlich als sogenannte Benzinäquivalente (Masseinheit für Energie) ausgewiesen. CO<sub>2</sub> ist das für die Erderwärmung hauptverantwortliche Treibhausgas; die mittlere CO<sub>2</sub>-Emission aller (markenübergreifend) angebotenen Fahrzeugtypen beträgt 149 g/km für das Jahr 2022; der Zielwert liegt bei 118 g/km.

Vorübergehend kann es aufgrund von Lieferengpässen von Fahrzeugkomponenten (insbesondere Halbleitern) zu eingeschränkten Verfügbarkeiten kommen. Fortlaufend aktualisierte Informationen erhalten Sie auf unserer Homepage sowie bei Ihrem Mercedes-Benz Händler.

# ABMESSUNGEN GT 43/53 4-TÜRER COUPÉ



Bei den Abmessungen handelt es sich um Mittelwerte, kleine Abweichungen sind möglich.

Vorübergehend kann es aufgrund von Lieferengpässen von Fahrzeugkomponenten (insbesondere Halbleitern) zu eingeschränkten Verfügbarkeiten kommen. Fortlaufend aktualisierte Informationen erhalten Sie auf unserer Homepage sowie bei Ihrem Mercedes-Benz Händler.



**ERLEBEN SIE MEHR**

UND LASSEN SIE IHREN TRAUM WAHR WERDEN.

AMG



GT 53

D S  GT 4412



# Service

	Preis in CHF inkl. MwSt.	AMG GT 43	AMG GT 43 4MATIC+	AMG GT 53 4MATIC+
<p><b>MERCEDES-SWISS-INTEGRAL</b></p> <p>Garantie und Service in einem. Als Besitzer eines Mercedes-Benz Personenwagens profitieren Sie von aussergewöhnlichen Zusatzleistungen. MERCEDES-SWISS-INTEGRAL denkt an alles, was Ihr Mercedes-Benz auf den ersten 100 000 Kilometern braucht. Diese exklusive Kombination an Dienstleistungen ist für Sie völlig kostenlos:</p> <ul style="list-style-type: none"> <li>– Sämtliche Reparaturen (auch Verschleiss) bis 3 Jahre oder 100 000 Kilometer (es gilt das zuerst Erreichte).</li> <li>– Kostenlose Servicearbeiten und hierfür benötigte Originalteile (exklusive Flüssigkeiten) bis 100 000 Kilometer oder maximal 10 Jahre (es gilt das zuerst Erreichte).</li> </ul> <p>Das ausführliche Leistungsverzeichnis erhalten Sie bei Ihrem Mercedes-Benz Netzpartner oder unter <a href="http://www.mercedes-benz.ch">www.mercedes-benz.ch</a> Die reduzierten Betriebskosten sorgen für noch mehr Fahrspass.</p> <p>Dieser Tatsache trägt MERCEDES-SWISS-INTEGRAL Rechnung.</p>	0.-	S	S	S
<p><b>MERCEDES-SWISS-INTEGRAL plus</b></p> <p>Mit MERCEDES-SWISS-INTEGRAL plus – kurz MSI plus, können Sie die Dienstleistungen von MERCEDES-SWISS-INTEGRAL bereits beim Neuwagenkauf zu attraktiven Konditionen um 1, 2 oder 3 Jahre verlängern, bis zu 6 Jahren Betriebszeit oder 200 000 Kilometern (es gilt das zuerst Erreichte). Während der Laufzeit von MSI plus sind alle Reparaturen sowie der Ersatz von Verschleisssteilen inbegriffen. Das ausführliche Leistungsverzeichnis erhalten Sie bei Ihrem Mercedes-Benz Netzpartner oder unter <a href="http://www.mercedes-benz.ch/msi-plus">www.mercedes-benz.ch/msi-plus</a>. Darüber hinaus übernehmen wir alle vorgeschriebenen Servicearbeiten inklusive der hierfür benötigten Originalteile (exklusive Betriebsstoffe).</p> <p><b>MSI plus 4 New:</b> Verlängerung um 1 Jahr, bis zu insgesamt 4 Jahren oder 120 000 Kilometern. Preisgültigkeit vom 1.2.2022 bis 31.1.2023 oder bis auf Widerruf</p>	3360.-	●	●	●
<p><b>MERCEDES-BENZ MOBILITÄT</b></p> <p>Eines fährt in Ihrem neuen Fahrzeug immer mit: das Gefühl, sicher unterwegs zu sein. Sollten Sie dennoch eines Tages Hilfe benötigen, ist der Mercedes-Benz Service24h unter der kostenlosen Rufnummer 0800 1 777 7777 (alternativ: 044 439 15 67). Diese Dienstleistung können Sie zusätzlich um den integrierten Telematikdienst Mercedes-Benz Contact erweitern. Voraussetzung: Das Radio ist mit einem betriebsbereiten Mobiltelefon verbunden. Per Knopfdruck werden Sie telefonisch mit dem Mercedes-Benz Kundencenter verbunden. Auf Wunsch werden dabei alle relevanten Fahrzeug- und Positionsdaten übermittelt. Dadurch sind eine kurze Reaktionszeit und schnelle Hilfe vor Ort garantiert. Serienmässig und ohne Aufpreis: das Mobilitätspaket Mercedes-Benz Mobilo. Mobilo verlängert sich nach Ablauf der Mobilitätsgarantie (zwei Jahre) für Pannen und Versicherungsleistungen automatisch um ein weiteres Jahr bis maximal 30 Jahre. Voraussetzung: regelmässige Wartung bei Ihrem Mercedes-Benz Service-Partner. Vom Schlüsselverlust über Pannen bis hin zu Schäden durch Unfall oder Vandalismus – Mobilo unterstützt Sie dabei, Ihr Ziel zu erreichen. Und das in ganz Europa. Welches Problem Sie auch haben, eines ist gewiss: Sie werden schnellstmöglich Ihre Fahrt fortsetzen können.</p>	0.-	S	S	S

● Gegen Aufpreis erhältlich S Serienausstattung – Nicht verfügbar

Vorübergehend kann es aufgrund von Lieferengpässen von Fahrzeugkomponenten (insbesondere Halbleitern) zu eingeschränkten Verfügbarkeiten kommen. Fortlaufend aktualisierte Informationen erhalten Sie auf unserer Homepage sowie bei Ihrem Mercedes-Benz Händler.

