



CLA SHOOTING BRAKE

Mercedes-Benz







## EXPRIMEZ VOTRE DYNAMISME.

La voiture de sport avec compartiment de chargement: combinaison extravagante d'un coupé quatre portes et d'un break pratique, le CLA Shooting Brake attire les regards comme par magie. Vous découvrirez au premier coup d'œil la nouvelle jupe avant, la calandre arborant le Mercedes-Benz Pattern, les phares à LED au design Inlay inédit ainsi que de nouveaux designs de roues.



# UNE AMBIANCE BIEN-ÊTRE NUMÉRISÉE.

L'intérieur du nouveau CLA Shooting Brake se distingue par une architecture avant-gardiste et un concept de commande ultra-moderne. Qu'il s'agisse du système multimédia MBUX de dernière génération, du volant sport multifonction arborant un nouveau design ou des garnitures de sièges haut de gamme, tout y est. Il vous offre également beaucoup de place pour vos aventures personnelles.



The image shows the rear interior of a car. The focus is on the leather-upholstered seats, which have a sporty design with horizontal stitching on the backrests. A seatbelt is visible on the left side. The trunk area is partially visible on the left, showing a dark interior panel with a small white label. The overall lighting is soft, highlighting the texture of the leather and the contours of the seats.

## VOTRE DÉFINITION DE L'ESPACE SPORT.

Généreux et flexible, le compartiment de chargement témoigne de votre sens pratique. Vous vous sentirez également parfaitement bien dans les sièges sport de l'AMG Line<sup>1</sup>, revêtus par exemple de la nouvelle garniture en similicuir ARTICO/gris sauge<sup>1</sup>. La fonction mémoire<sup>1</sup> permet d'enregistrer jusqu'à 3 positions d'assise et de les sélectionner confortablement.

<sup>1</sup> En fonction de la configuration, l'équipement peut être sélectionné en option.



# VIVEZ L'INSPIRATION.

L'allure affirmée du nouveau CLA Shooting Brake est rendue avec une intensité nouvelle grâce au pare-chocs arrière modifié avec diffuseur au nouveau look ainsi qu'aux nouveaux feux arrière entièrement à LED. Des conditions idéales pour continuer à attirer spontanément les regards et laisser une impression émotionnelle, de jour comme de nuit.









## Poste de conduite entièrement numérique avec MBUX de la génération actuelle.

L'association de l'écran multimédia central de 26 cm (10,25") et de l'écran pour instruments de 26 cm (10,25") optionnel sous une surface vitrée commune donne naissance à un poste de conduite Widescreen impressionnant. La nouvelle génération du système multimédia MBUX renforce le caractère numérique du CLA Shooting Brake et le rend encore plus intelligent et plus individuel.



## Console centrale de conception nouvelle.

Tout est rapidement à portée de main – et prêt à l'emploi. La nouvelle console centrale avec compartiment verrouillable offre plus d'espace de rangement et les commandes ont été disposées de manière encore plus intuitive. Les ports USB-C rétroéclairés vous permettent, ainsi qu'à vos passagers, de recharger facilement vos appareils mobiles et, si nécessaire, de les dissimuler derrière une élégante protection visuelle.



## Nouvelles jantes alliage.

Affichez votre style personnel: en liaison avec l'AMG Line<sup>1</sup>, par exemple, grâce aux jantes alliage à plusieurs branches<sup>1</sup> de 48,3 cm (19") à l'aérodynamisme optimisé.

Ou grâce aux jantes alliage de 43,2 cm (17") à 5 doubles branches, également optimisées sur le plan aérodynamique.

## Inserts décoratifs en bois de tilleul noir à pores ouverts.

L'insert décoratif confère à votre habitacle un rayonnement tout particulier. Il s'intègre parfaitement et crée des contrastes captivants. Soulignant et sublimant le design intérieur, il représente également la signature visible d'un produit haut de gamme aux finitions soignées.

<sup>1</sup> En fonction de la configuration, l'équipement peut être sélectionné en option.



## Toit ouvrant panoramique.

Qu'il soit ouvert ou fermé, le toit ouvrant panoramique vous offre un sentiment de liberté fascinant ainsi qu'une atmosphère agréablement lumineuse dans l'habitacle. Vu de dehors, le toit ouvrant aux dimensions généreuses produit un effet unique en conférant à l'extérieur légèreté et exclusivité.

<sup>1</sup> En fonction de la configuration, l'équipement peut être sélectionné en option.

## Système de sonorisation surround Burmester® avec Dolby® Atmos.

Avec 12 haut-parleurs et une puissance système de 590 watts, vous ferez l'expérience de plus de performances et d'exclusivité grâce au son légendaire surround Burmester® avec Dolby® Atmos. Les haut-parleurs avec des inscriptions raffinées développent un son ambiant de première qualité que vous pouvez optimiser de manière ciblée pour les places avant et arrière.<sup>1</sup>



## Equipement de série.

Expressif et stylé – déjà sans devoir cocher une seule case dans la liste des options. Des détails, tels que les fines étoiles Mercedes sur la calandre, caractérisent l'extérieur de votre CLA. Grâce aux sièges confort avec le Pack Confort sièges, vous voyagez particulièrement confortablement. Un grand nombre de systèmes d'assistance à la conduite vous prêtent en outre main forte pendant la conduite.

## Progressive.

La ligne d'équipement Progressive vous permet de mettre en valeur votre Mercedes de manière ciblée. Les enjoliveurs de sortie d'échappement visibles soulignent par exemple l'ambition dynamique de votre véhicule. Dans l'habitacle également, des inserts décoratifs en finition carbone foncé donnent le ton. En outre, des garnitures de siège de différentes couleurs et matières sont disponibles au choix.<sup>1</sup>

<sup>1</sup> En fonction de la configuration, l'équipement peut être sélectionné en option.



## AMG Line.

Montrez que la sportivité vous tient à cœur: le kit carrosserie AMG spécifique rapproche l'esthétique de votre Mercedes de celle des modèles AMG. A l'intérieur, d'autres éléments tels que les sièges sport à appuie-têtes intégraux renforcent cette impression générale expressive. Un système de freinage de plus grande taille favorise la conduite sportive.<sup>1</sup>

<sup>1</sup>En fonction de la configuration, l'équipement peut être sélectionné en option.



## Pack Nuit.

Avec le Pack Nuit, vous mettez des accents visuels: l'insert décoratif de la jupe arrière, les enjoliveurs de sortie d'échappement visibles et les boîtiers de rétroviseurs extérieurs arborent une finition noire et soulignent ainsi le caractère sportif de votre véhicule. Dans le même temps, vous montrez votre goût pour le design expressif et l'individualité.<sup>1</sup>



## Les motorisations du nouveau CLA Shooting Brake.

La palette de motorisations de la nouvelle Mercedes-Benz CLA Shooting Brake offre un large choix de moteurs essence et diesel, avec une gamme de puissance allant de 100+10 kW<sup>1</sup> (CLA 180 Coupé) à 165+10 kW<sup>1</sup> (CLA 250 4MATIC Coupé). Tous les modèles sont désormais équipés de série d'une boîte automatique 8G-DCT ou 7G-DCT.

CLA 180 Shooting Brake | WLTP: consommation de carburant pondérée, en cycle mixte: 6,7 l/100 km | émissions de CO<sub>2</sub> pondérées, en cycle mixte: 152 g/km. Catégorie de rendement énergétique D. CLA 250 4MATIC Shooting Brake | WLTP: consommation de carburant pondérée, en cycle mixte: 7,6 l/100 km | émissions de CO<sub>2</sub> pondérées, en cycle mixte: 173 g/km.<sup>2</sup> Catégorie de rendement énergétique E.

<sup>1</sup> Données de puissance nominale et de couple nominal selon le règlement (CE) n° 715/2007, version en vigueur.

<sup>2</sup> Les données indiquées sont les «valeurs de CO<sub>2</sub> WLTP» calculées au sens de l'article 2 al. 3 du règlement d'exécution (UE) 2017/1153. Les valeurs de consommation de carburant ont été calculées sur la base de ces valeurs.





## Technologie 48V.

Afin d'augmenter l'efficacité et de réduire la consommation de carburant, tous les moteurs à essence sont désormais équipés de la technologie 48V qui, d'une part, alimente l'alternateur entraîné par courroie et, d'autre part, fournit une puissance et un couple supplémentaires à court terme.

# IN FOR THE THRILL. MERCEDES-AMG: CLA SHOOTING BRAKE.

La Mercedes-AMG CLA 35 Shooting Brake et la Mercedes-AMG CLA 45 S Shooting Brake allient performance et praticité sous une forme impressionnante. Les deux modèles ne convainquent pas seulement par leurs performances de pointe, mais aussi par leur espace surprenante. Cela fait du Shooting Brake le véhicule idéal pour le quotidien. Grâce à son design encore plus expressif – de la calandre spécifique AMG à la large partie arrière en passant par le logo AMG marquant à l'avant – le nouveau Shooting Brake incarne le dynamisme et la sportivité modernes.

[www.mercedes-amg.com](http://www.mercedes-amg.com)



**AMG**



Mercedes-AMG CLA 35 CLA Shooting Brake (consommation de carburant en cycle mixte: 8,7 l/100 km, émissions de CO<sub>2</sub> en cycle mixte: 197 g/km)<sup>1</sup>. Catégorie de rendement énergétique F.

<sup>1</sup> Les données indiquées sont les valeurs de CO<sub>2</sub> WLTP déterminées au sens de l'article 2 al. 3 du règlement d'exécution (UE) 2017/1153. Les valeurs de consommation de carburant ont été calculées sur la base de ces valeurs.

# Données techniques - CLA Shooting Brake X118 - essence.

	CLA 180	CLA 200	CLA 250 4MATIC	Mercedes-AMG CLA 35 4MATIC	Mercedes-AMG CLA 45 S 4MATIC+
<b>MOTEUR</b>					
Disposition des cylindres	L4	L4	L4	L4	L4
Nombre de cylindres	4	4	4	4	4
Cylindrée (cm <sup>3</sup> )	1332	1332	1991	1991	1991
Puissance nominale maximale (kW [ch] DIN)	100 [136]	120 [163]	165 [224]	225 [306]	310 [421]
Couple maximal (Nm à tr/min thermique)	230/1660-3000	270/2000-3500	350/2000-4000	400/2500-4000	500/5000-5250
Capacité du réservoir/dont réserve (l)	43/5	43/5	51/5	51/5	51/5
<b>BOÎTE DE VITESSES</b>					
	7G-DCT automatique	7G-DCT automatique	8G-DCT automatique	AMG Speedshift 8G-DCT	AMG Speedshift 8G-DCT
<b>PERFORMANCES</b>					
Vitesse maximale (km/h)	215	226	250	250	270
Accélération 0-100 km/h (s)	9,6	8,6	6,5	4,9	4,1
<b>CONSOMMATION ET ÉMISSIONS</b>					
Consommation mixte (l/100 km)	6,7	6,7	7,6	8,7	9,2
Equivalent-essence					
Emissions de CO <sub>2</sub> (g/km) selon 715/2007/CEE	152	152	173	197	209
Emissions de CO <sub>2</sub> de la mise à disposition du carburant et/ou de l'électricité (g/km)	34	34	38	44	46
<b>CATÉGORIE DE RENDEMENT ÉNERGÉTIQUE</b>					
	D	D	E	F	G
<b>MASSE (KG)</b>					
Poids à vide selon le règlement CE 1230/2012	1530-1674	1530-1674	1655-1789	1705-1835	1745-1855
Poids total en charge admissible	2050	2050	2175	2195	2205
Charge maximale sur le toit (kg)	100	100	100	100	100
Remorque freinée/non freinée	1400/750	1600/750	1800/750	1800/750	1500/750

**Le meilleur pour votre moteur:  
les huiles moteur d'origine Mercedes-Benz.**

La consommation normalisée de carburant/d'électricité est calculée selon la méthode de mesure 715/2007/CEE dans sa version actuellement en vigueur. Les valeurs indiquées relatives à la consommation d'énergie et aux émissions de CO<sub>2</sub> sont des valeurs suisses. Il s'agit ici de valeurs qui ont été déterminées dans le cycle de mesure WLTP. Dans la pratique, les valeurs de consommation peuvent cependant diverger des valeurs indiquées, en fonction du style de conduite ainsi que des conditions de la chaussée, du trafic, des influences de l'environnement et de l'état du véhicule. Les données ne se réfèrent pas à un véhicule précis et ne font pas partie de l'offre, mais servent uniquement à la comparaison entre les différents types de véhicules. Afin que les consommations d'énergie des différentes motorisations (essence, diesel, gaz, électricité, etc.) soient comparables, elles sont indiquées en sus sous la forme d'équivalents essence (unité de mesure pour l'énergie). Le CO<sub>2</sub> est le principal gaz à effet de serre responsable du réchauffement climatique; l'émission moyenne de CO<sub>2</sub> de l'ensemble des modèles proposés (toutes marques confondues) est pour 2024 de 122 g/km, la valeur cible étant de 118 g/km.

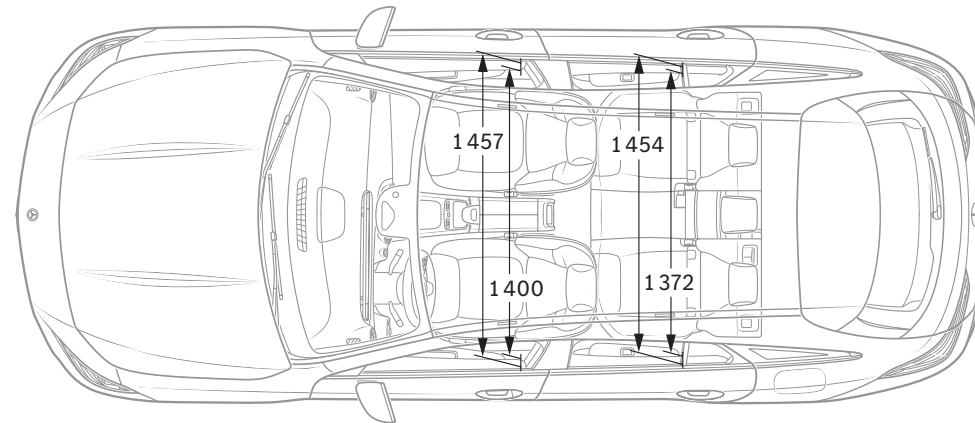
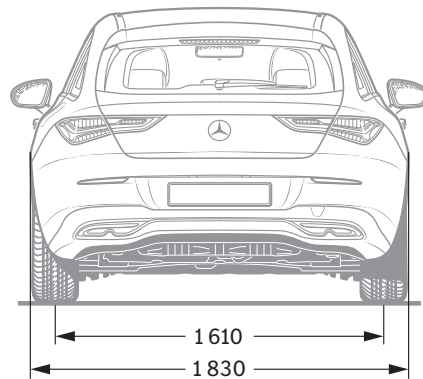
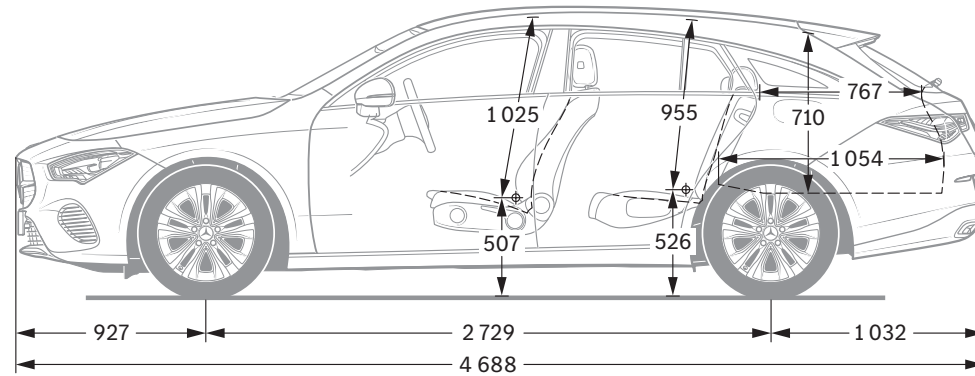
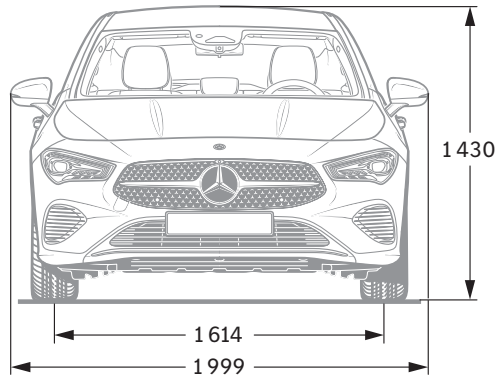
# Données techniques - CLA Shooting Brake X118 diesel.

	CLA 180 d	CLA 220 d
<b>MOTEUR</b>		
Disposition des cylindres	L4	L4
Nombre de cylindres	4	4
Cylindrée (cm³)	1950	1950
Puissance nominale maximale (kW [ch] DIN)	85 [116]	140 [190]
Couple maximal (Nm à tr/min thermique)	280/1300-2600	400/1600-2600
Capacité du réservoir/dont réserve (l)	43/5	51/5
<b>BOÎTE DE VITESSES</b>		
	8G-DCT automatique	8G-DCT automatique
<b>PERFORMANCES</b>		
Vitesse maximale (km/h)	203	237
Accélération 0-100 km/h (s)	10,1	7,4
<b>CONSUMMATION ET ÉMISSIONS</b>		
Consommation mixte (l/100 km)	5,7	5,6
Equivalent-essence	6,5	6,4
Emissions de CO <sub>2</sub> (g/km) selon 715/2007/CEE	149	147
Emissions de CO <sub>2</sub> de la mise à disposition du carburant et/ou de l'électricité (g/km)	29	28
<b>CATÉGORIE DE RENDEMENT ÉNERGÉTIQUE</b>		
	D	C
<b>MASSE (KG)</b>		
Poids à vide selon le règlement CE 1230/2012	1620-1764	1635-1776
Poids total en charge admissible	2140	2155
Charge maximale sur le toit (kg)	100	100
Remorque freinée/non freinée	1400/750	1600/750

**Le meilleur pour votre moteur:  
les huiles moteur d'origine Mercedes-Benz.**

La consommation normalisée de carburant/d'électricité est calculée selon la méthode de mesure 715/2007/CEE dans sa version actuellement en vigueur. Les valeurs indiquées relatives à la consommation d'énergie et aux émissions de CO<sub>2</sub> sont des valeurs suisses. Il s'agit ici de valeurs qui ont été déterminées dans le cycle de mesure WLTP. Dans la pratique, les valeurs de consommation peuvent cependant diverger des valeurs indiquées, en fonction du style de conduite ainsi que des conditions de la chaussée, du trafic, des influences de l'environnement et de l'état du véhicule. Les données ne se réfèrent pas à un véhicule précis et ne font pas partie de l'offre, mais servent uniquement à la comparaison entre les différents types de véhicules. Afin que les consommations d'énergie des différentes motorisations (essence, diesel, gaz, électricité, etc.) soient comparables, elles sont indiquées en sus sous la forme d'équivalents essence (unité de mesure pour l'énergie). Le CO<sub>2</sub> est le principal gaz à effet de serre responsable du réchauffement climatique; l'émission moyenne de CO<sub>2</sub> de l'ensemble des modèles proposés (toutes marques confondues) est pour 2024 de 122 g/km, la valeur cible étant de 118 g/km.

# Dimensions.



Cotes exprimées en millimètres. Les valeurs moyennes indiquées s'entendent pour le véhicule à vide avec équipement de série.

**NB sur les informations contenues dans cette publication:** des modifications ont pu intervenir sur le produit depuis le 09/06/2023, date de clôture de la rédaction. Sous toute réserve de modifications de la forme et de la conception, de différences de teinte et de modifications de la composition de la fourniture de la part du constructeur pendant le délai de livraison, dans la mesure où ces modifications ou différences sont acceptables par le client, compte tenu des intérêts du vendeur. L'utilisation d'un sigle ou d'un numéro par le vendeur ou le constructeur pour la désignation de la commande ou du bien commandé n'implique aucun droit.

Mercedes-Benz Schweiz AG, Bernstrasse 55, CH-8952 Schlieren, info\_ch@mercedes-benz.com, 01.2024

Par ailleurs, les visuels peuvent présenter des accessoires ou des options non fournis dans la dotation de série. La présente documentation peut présenter des types ou des services qui ne sont pas proposés dans tous les pays. Les déclarations relatives aux dispositions de nature juridique, légale et fiscale ainsi qu'à leurs effets ne s'appliquent qu'à la République fédérale d'Allemagne à la date de clôture de la rédaction de la présente publication. Veuillez consulter votre distributeur Mercedes-Benz AG pour obtenir les données en vigueur.  
**[www.mercedes-benz.ch](http://www.mercedes-benz.ch)**