



Le GLB.

Tarif Mercedes-Benz au 27 avril 2022.

Mercedes-Benz



Le GLB: pour la famille et les amis.

D'un côté, des proportions massives, des porte-à-faux courts et un design d'inspiration tout-terrain. De l'autre, une transmission intégrale 4MATIC et un éclairage tout-terrain spécial pour signaler les obstacles frontaux à faible vitesse.

Vous l'avez compris: le nouveau Mercedes-Benz GLB est un SUV qui s'utilise partout. Mais ce n'est pas tout: à tout cela, il faut aussi ajouter des moteurs à quatre cylindres puissants et efficaces, des systèmes d'assistance à la conduite* modernes avec participation active du conducteur, un système d'infodivertissement MBUX intuitif et, enfin, une commande confort ENERGIZING évoluée. Bref, le nouveau GLB possède tous les atouts de l'actuelle génération de véhicules compacts Mercedes-Benz. Egalement présent sur la ligne de départ, le nouveau Mercedes-AMG GLB 35 4MATIC constitue une alternative inédite sur le segment des SUV compacts.

* Nos systèmes d'assistance à la conduite et de sécurité sont des options d'aide et ne vous déchargent pas de vos responsabilités en tant que conducteur. Respectez les consignes du mode d'emploi et les limites du système qui y sont décrites.

Les tarifs de ces prix-courants sont des recommandations sans engagement.

La disponibilité peut être temporairement limitée en raison de difficultés d'approvisionnement concernant les composants de véhicules (en particulier les semi-conducteurs). Vous trouverez des informations à jour en permanence sur notre page d'accueil et chez votre partenaire Mercedes-Benz.

Le GLB

Points forts.



Espace.

Un véhicule familial spacieux: au niveau des sièges de la première rangée, la garde au toit atteint 1 069 millimètres, un véritable record sur ce segment. A l'arrière, l'espace aux jambes offert par le modèle à cinq places est de 967 millimètres, ce qui procure un excellent confort.

Des accents tout-terrain.

Avec ses proportions massives, le GLB possède un design d'inspiration tout-terrain. Les revêtements de protection sur tout le pourtour soulignent le caractère SUV du véhicule.



Un confort hors pair.

Restez flexible et mettez-vous à l'aise. Grâce à la climatisation des sièges et à de nombreuses autres fonctions axées sur le confort, vous restez en permanence dans un espace de bien-être.



Jusqu'à 7 places.

Le GLB est le premier modèle compact de Mercedes-Benz à proposer une troisième rangée de sièges (option) composée de deux sièges individuels. Ces derniers permettent d'accueillir des passagers dans le plus grand confort jusqu'à une taille de 1,68 mètre.



Le GLB

Lignes.





Équipement de série

- Jantes alliage 17" à 10 branches
- Caméra de recul
- Barres de toit en aluminium
- Fonction Stop/Start ECO
- Pavé tactile sans sélecteur
- Assistant de franchissement de ligne actif*
- Freinage d'urgence assisté actif*
- Deux écrans tactiles de 17,78 cm (7")
- Prééquipement pour l'autopartage
- Train de roulement confort
- Projecteurs halogènes avec feux de jour à LED intégrés

* Nos systèmes d'assistance à la conduite et de sécurité sont des options d'aide et ne vous déchargent pas de vos responsabilités en tant que conducteur. Respectez les consignes du mode d'emploi et les limites du système qui y sont décrites.

La disponibilité peut être temporairement limitée en raison de difficultés d'approvisionnement concernant les composants de véhicules (en particulier les semi-conducteurs). Vous trouverez des informations à jour en permanence sur notre page d'accueil et chez votre partenaire Mercedes-Benz.

Série

Style Line

Progressive Line

AMG Line

Aperçu des lignes



Le GLB avec habillages plaqués au bas des portes et sur les passages de roues noir grainé



L3E - Volant sport multifonction en cuir avec boutons Touch Control



446 - Pavé tactile sans sélecteur



218 - Caméra de recul



287 - Dossiers arrière rabattables divisés dans un rapport 40/20/40

Série

Style Line

Progressive Line

AMG Line

Aperçu des lignes

Jantes



R43 – Jantes alliage 43,2 cm (17") à 10 branches – **Série**
Monte 215/65 R 17 sur 7 J×17

Garnitures



301A – Similicuir ARTICO/tissu noir – **Série**

Inserts



H59 – Inserts décoratifs façon carbone – **Série**



Style Line

Equipements complémentaires à l'équipement de série:

- Jantes alliage (17") à 5 doubles branches
- Projecteurs LED hautes performances
- Hayon EASY-PACK avec ouverture et fermeture par commande électrique
- Sièges arrière à réglage longitudinal

Série

Style Line

Progressive Line

AMG Line

Aperçu des lignes



Le GLB avec protection anti-encastrement design à l'avant et à l'arrière, finition argent et baguettes de ligne de ceinture chromées argentées



632 - Projecteurs LED hautes performances



567 - Sièges arrière à réglage longitudinal



890 - Hayon EASY-PACK



44R - Jantes alliage 43,2 cm (17") à 5 doubles branches

Série

Style Line

Progressive Line

AMG Line

Aperçu des lignes

Jantes



44R – Jantes alliage 43,2 cm (17") à 5 doubles branches
Série
Monte 215/65 R 17 sur 6,5 J × 17



72R – Jantes alliage 43,2 cm (17") à 10 branches
Option (CHF 0.-)
Monte 215/65 R 17 sur 6,5 J × 17



97R – Jantes alliage 45,7 cm (18") à 5 doubles branches
Option (CHF 539.-)
Monte 235/55 R 18 sur 7,5 J × 18

Garnitures



311A – Similicuir ARTICO/tissu noir – **Série**



379A – Similicuir ARTICO/tissu bleu indigo/gris neva
Option (CHF 135.-)



101A – Similicuir ARTICO noir
Option (CHF 195.-)

Inserts



H61 – Inserts décoratifs façon ellipse – **Série**

Prix TVA incl.

La disponibilité peut être temporairement limitée en raison de difficultés d'approvisionnement concernant les composants de véhicules (en particulier les semi-conducteurs). Vous trouverez des informations à jour en permanence sur notre page d'accueil et chez votre partenaire Mercedes-Benz.



Progressive Line

Equipements complémentaires à l'équipement de série:

- Jantes alliage (18") à 5 branches
- Climatisation automatique THERMOTRONIC (581)
- Sorties d'échappement apparentes (non fonctionnelles)
- Volant sport multifonction en cuir (L3E)
- Baguettes de ligne de ceinture et entourages de vitres chromés

Série

Style Line

Progressive Line

AMG Line

Aperçu des lignes



Le GLB avec protection anti-encastrement design en chrome brillant à l'avant et à l'arrière et sorties d'échappement apparentes



7U2 - Sièges confort



L3E - Volant sport multifonction en cuir



581 - Climatisation automatique THERMOTRONIC avec buses centrales arrière



Baguettes de ligne de ceinture et entourages de vitres chromés

Série

Style Line

Progressive Line

AMG Line

Aperçu des lignes

Jantes



52R – Jantes alliage 45,7 cm (18") à 5 branches – **Série**
Monte 235/55 R 18 sur 7,5 J × 18



R38 – Jantes alliage 45,7 cm (18") à 5 doubles branches
Série avec Pack Nuit
Monte 235/55 R 18 sur 7,5 J × 18



R58 – Jantes alliage 48,3 cm (19") à 10 branches
Option (CHF 606.-)
Monte 235/50 R 19 sur 7,5 J × 19



27R – Jantes alliage 19", design à 5 rayons doubles
Option (CHF 606.-)
avec pneus 235/50 R 19 sur jantes 7,5 J × 19

Inserts



H60 – Inserts décoratifs finition spirale – **Série**



H15 – Inserts décoratifs en tilleul noir à pores ouverts
Option (CHF 350.-)



H23 – Inserts décoratifs en noyer marron à pores ouverts
Option (CHF 350.-)

Prix TVA incl.

La disponibilité peut être temporairement limitée en raison de difficultés d'approvisionnement concernant les composants de véhicules (en particulier les semi-conducteurs). Vous trouverez des informations à jour en permanence sur notre page d'accueil et chez votre partenaire Mercedes-Benz.

Série

Style Line

Progressive Line

AMG Line

Aperçu des lignes

Garnitures



321A – Similicuir ARTICO/tissu noir – **Série**



325A – Similicuir ARTICO/tissu beige macchiato/noir
Option (CHF 135.-)



381A – Similicuir ARTICO/tissu noir/marron Bahia
Option (CHF 135.-)



101A – Similicuir ARTICO noir
Option (CHF 195.-)



105A – Similicuir ARTICO beige macchiato/noir
Option (CHF 330.-)



201A – Cuir noir – **Option incl. avec Pack Cuir P34 (CHF 1872.-)**



211A – Cuir noir siège sport
Option incl. avec Pack Cuir P34 (CHF 1872.-)



205A – Cuir beige macchiato/noir – **Option incl. avec Pack Cuir P34 (CHF 2007.-)**



214A – Cuir Rough/cuir marron Bahia/noir – **Option incl. avec Pack Cuir P34 (CHF 2007.-)**

Prix TVA incl. * Disponible uniquement avec 7U4 – Sièges Sport.

La disponibilité peut être temporairement limitée en raison de difficultés d'approvisionnement concernant les composants de véhicules (en particulier les semi-conducteurs). Vous trouverez des informations à jour en permanence sur notre page d'accueil et chez votre partenaire Mercedes-Benz.



AMG Line

Equipements complémentaires à l'équipement de série:

- Jantes alliage 19" à 5 doubles branches
- Volant sport multifonction à 3 branches en cuir Nappa
- Vitres athermiques teintées
- Système de freinage sport
- Kit carrosserie AMG composé de la jupe avant AMG avec splitter avant en finition chromée et de la jupe arrière AMG façon diffuseur avec insert décoratif chromé
- Deux sorties d'échappement apparentes

Série

Style Line

Progressive Line

AMG Line

Aperçu des lignes



Le GLB avec jupe arrière AMG façon diffuseur avec insert décoratif chromé ainsi que deux sorties d'échappement apparentes



Grille de calandre diamant avec pastilles chromées



L5C - Volant sport multifonction en cuir Nappa



U26 - Tapis de sol en velours AMG



7U4 - Sièges sport inclus avec Pack Confort

Série

Style Line

Progressive Line

AMG Line

Aperçu des lignes

Jantes



RTF - Jantes alliage AMG
48,3 cm (19") à 5 doubles
branches **Série**
Monte 235/50 R 19 sur 7,5 J × 19"



RTG - Jantes alliage AMG
48,3 cm (19") à 5 doubles
branches **Série avec Pack Nuit**
Monte 235/50 R 19 sur 7,5 J × 19"



RVW - Jantes alliage AMG
50,8 cm (20") multibranches
Option (CHF 1280.-)
Monte 235/45 R 20 sur 8 J × 20"

Inserts



H62 - Inserts décoratifs
structure carbone - **Série**



H15 - Inserts décoratifs en
tilleul noir à pores ouverts
Option (CHF 350.-)



H23 - Inserts décoratifs en
noyer marron à pores ouverts
Option (CHF 350.-)

Prix TVA incl.

La disponibilité peut être temporairement limitée en raison de difficultés d'approvisionnement concernant les composants de véhicules (en particulier les semi-conducteurs). Vous trouverez des informations à jour en permanence sur notre page d'accueil et chez votre partenaire Mercedes-Benz.

Série

Style Line

Progressive Line

AMG Line

Aperçu des lignes

Garnitures



651A – Similicuir ARTICO/microfibre DINAMICA noir – **Série**



159A – Similicuir ARTICO gris Neva/noir – **Option (CHF 135.-)**



211A – Cuir noir – **Option incl. avec Pack Cuir P34 (CHF 1872.-)**



214A – Cuir Rough/cuir marron Bahia/noir – **Option incl. avec Pack Cuir P34 (CHF 2007.-)**



257A – Cuir rouge classique/noir – **Option incl. avec Pack Cuir AMG P39 (CHF 1347.-)**



258A – Cuir gris titane pearl/noir – **Option incl. avec Pack Cuir AMG P39 (CHF 1482.-)**

Prix TVA incl.

La disponibilité peut être temporairement limitée en raison de difficultés d'approvisionnement concernant les composants de véhicules (en particulier les semi-conducteurs). Vous trouverez des informations à jour en permanence sur notre page d'accueil et chez votre partenaire Mercedes-Benz.

Aperçu des Lignes

	Équipements de série	Style Line	Progressive Line	AMG Line
EXTÉRIEUR				
Grille de calandre à deux lamelles à inserts chromés	●	●	●	
Grille de calandre diamant avec pastilles chromées, lamelle avec insert chromé				●
Baguette décorative de bas de glace noir mat	●	●		
Baguette décorative de bas de glace chromée			●	●
Epaulement avec baguettes décoratives noir mat	●			
Epaulement avec baguettes décoratives chromées		●	●	●
Vitrage athermique foncé				●
Habillages de bas de caisse noir grainé	●	●		
Habillages de bas de caisse noir grainé avec inserts chromés			●	●
Pare-chocs avant et arrière avec protection anti-encastrement gris	●	●		
Pare-chocs avant et arrière avec protection anti-encastrement chrome brillant			●	
Pare-chocs avant et arrière avec protection anti-encastrement chrome et splitter AMG				●
Système d'échappement à double flux chromé (non fonctionnel)			●	●
Etriers de frein avant avec logo «Mercedes-Benz»				●
Système de freinage avec disques de frein de plus grande dimension sur les essieux avant				●
Jantes alliage de 17"	●	●		
Jantes alliage de 18"			●	
Jantes alliage de 19"				●
INTÉRIEUR				
Tapis de sol en velours (U12)	●	●	●	
Tapis de sol AMG				●
Garniture ARTICO	●	●	●	

Aperçu des Lignes

INTÉRIEUR	Équipements de série	Style Line	Progressive Line	AMG Line
Garniture ARTICO/DINAMICA				●
Inserts décoratifs façon carbone (H59)	●			
Inserts décoratifs façon spirale (H60)		●		
Inserts décoratifs façon ellipse (H61)			●	
Inserts décoratifs structure carbone (H62)				●
Bague extérieur avec buses d'air noir brillant	●			
Bague extérieur avec buses d'air chromées		●	●	●
Bague intérieur avec buses d'air noir brillant	●	●		●
Bague intérieur avec buses d'air chromées			●	
Poignée de maintien dans la console centrale noir perforée		●		
Poignée de maintien dans la console centrale chromée			●	●
Sièges avant à réglage mécanique (7U1)	●			
Sièges confort (7U2)		●	●	
Sièges sport (7U4)				●
Ciel de pavillon en tissu gris cristal	●			
Ciel de pavillon en tissu noir		●	●	●
Volant sport multifonction en cuir (L3E)	●	●	●	
Volant sport multifonction en cuir Nappa doté de blocs de commandes chromés (L5C)				●
Filet de rangement sur dossiers de sièges avant		●	●	●

Aperçu des Lignes

	Équipements de série	Style Line	Progressive Line	AMG Line
ÉQUIPEMENTS TECHNIQUES				
Direction paramétrique (213)				●
Projecteurs LED hautes performances (632)		●	●	●
Climatisation automatique THERMATIC (580)	●	●		
Climatisation automatique THERMOTRONIC (581) avec buses centrales arrière			●	●
Pack Confort (U59)		●	●	●
Pédalier sport AMG en acier inoxydable brossé avec picots en caoutchouc				●
Hayon EASY-PACK (890)		●	●	●
Clé de véhicule noir	●			
Clé de véhicule avec finitions décoratives chromées		●	●	●



AMG

Le GLB

Mercedes-AMG.

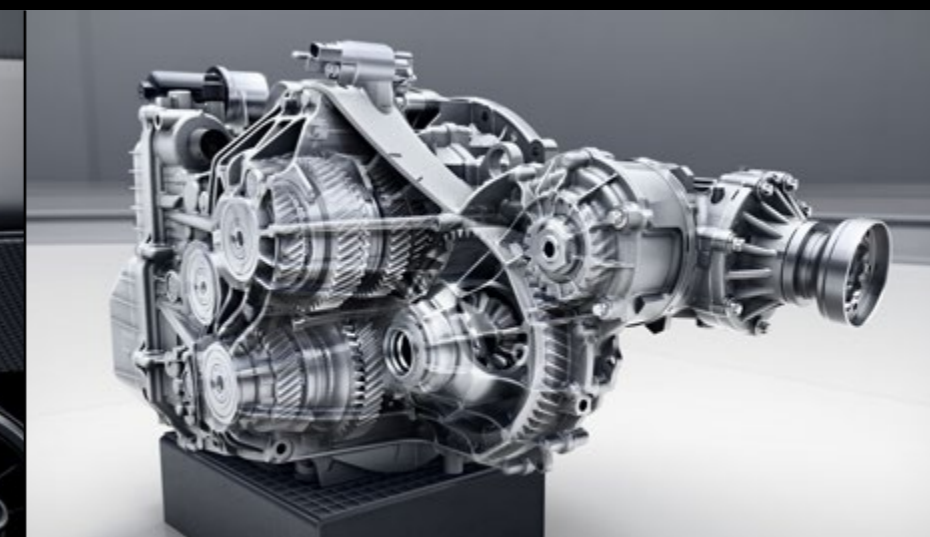




Le GLB 35 4MATIC avec sa jupe arrière AMG façon diffuseur avec insert décoratif chromé ainsi que deux sorties d'échappement apparentes



218 - Caméra de recul



426 - SPEEDSHIFT DCT 8G AMG



581 - Climatisation automatique THERMOTRONIC avec buses centrales arrière



486 - Train de roulement AMG

Jantes



RTH – Jantes alliage AMG 48,3 cm (19") à 5 doubles branches – **Série**
Monte 235/50 R 19 sur 8 J × 19



RVY – Jantes alliage AMG 48,3 cm (19") à 10 branches
Option (CHF 269.-)
Monte 235/50 R 19 sur 8 J × 19



RVZ – Jantes alliage AMG 48,3 cm (19") à 10 branches
Option (CHF 741.-)
Monte 235/50 R 19 sur 8 J × 19



RRT – Jantes alliage AMG 50,8 cm (20") à 5 doubles branches
Option (CHF 1077.-)
Monte 255/40 R 20 sur 8,5 J × 19



RRU – Jantes alliage AMG 50,8 cm (20") à 5 doubles branches
Option (CHF 1549.-)
Monte 255/40 R 20 sur 8,5 J × 20



RWX – Jantes alliage AMG 53,3 cm (21") multibranches
Option (CHF 1886.-)
Monte 255/35 R 21 sur 8,5 J × 21



RWY – Jantes alliage AMG 53,3 cm (21") multibranches
Option (CHF 2357.-)
Monte 255/35 R 21 sur 8,5 J × 21

Inserts



H62 – Inserts décoratifs structure carbone – **Série**



H23 – Inserts décoratifs en noyer marron à pores ouverts
Option (CHF 350.-)



H15 – Inserts décoratifs en tilleul noir à pores ouverts
Option (CHF 350.-)

Garnitures



651A – Similicuir ARTICO/microfibre DINAMICA noir avec surpiqûres contrastées rouges – **Série**



159A – Similicuir ARTICO gris Neva/noir – **Option (CHF 135.-)**



211A – Cuir noir – **Option incl. avec Pack Cuir P34 (CHF 1347.-)**



214A – Cuir Rough/cuir marron Bahia/noir – **Option incl. avec Pack Cuir P34 (CHF 1482.-)**



257A – Cuir rouge classique/noir – **Option incl. avec Pack Cuir AMG P39 (CHF 1347.-)**



258A – Cuir gris titane pearl/noir – **Option incl. avec Pack Cuir AMG P39 (CHF 1482.-)**

Le GLB

Tarifs.



Motorisations Essence

	Numéro de modèle	Puissance en kW (ch)	Cylindrée en cm ³	CO ₂ en g/km*	Boîte de vitesses	Équipements de série Prix TVA incl.
GLB 180	247.684	100 (136)	1332	180	7G-DCT automatique	CHF 48 100.-
GLB 200	247.687	120 (163)	1332	180	7G-DCT automatique	CHF 50 500.-
GLB 200 4MATIC	247.688	120 (163)	1332	195	8G-DCT automatique	CHF 55 300.-
GLB 250	247.646	165 (224)	1991	198	8G-DCT automatique	CHF 56 500.-
GLB 250 4MATIC	247.647	165 (224)	1991	206	8G-DCT automatique	CHF 59 000.-
GLB AMG 35 4MATIC	247.651	225 (306)	1991	217	AMG SPEEDSHIFT DCT 8G	CHF 76 600.-

* Le CO₂ est le principal gaz à effet de serre responsable du réchauffement climatique; l'émission moyenne de CO₂ de l'ensemble des modèles proposés (toutes marques confondues) est pour 2022 de 149 g/km, la valeur cible étant de 118 g/km. Tous les prix de vente s'entendent pour la dotation de série départ usine. Lors de la livraison par une succursale ou une agence, des coûts de transport peuvent encore s'ajouter. Les prix de vente des options ne s'appliquent que pour le montage à l'usine. Sous réserve de modifications de la construction et de l'exécution ainsi que d'erreurs involontaires et d'impression. Les illustrations peuvent contenir des accessoires et options ne faisant pas partie de la dotation de série.

Motorisations Diesel

	Numéro de modèle	Puissance en kW (ch)	Cylindrée en cm ³	CO ₂ en g/km*	Boîte de vitesses	Équipements de série Prix TVA incl.
GLB 180 d	247.610	85 (116)	1950	160	8G-DCT automatique	CHF 48 500.-
GLB 200 d	247.612	110 (150)	1950	160	8G-DCT automatique	CHF 52 700.-
GLB 200 d 4MATIC	247.613	110 (150)	1950	167	8G-DCT automatique	CHF 56 200.-
GLB 220 d	247.614	140 (190)	1950	164	8G-DCT automatique	CHF 55 100.-
GLB 220 d 4MATIC	247.615	140 (190)	1950	169	8G-DCT automatique	CHF 57 600.-

*Le CO₂ est le principal gaz à effet de serre responsable du réchauffement climatique; l'émission moyenne de CO₂ de l'ensemble des modèles proposés (toutes marques confondues) est pour 2022 de 149 g/km, la valeur cible étant de 118 g/km. Tous les prix de vente s'entendent pour la dotation de série départ usine. Lors de la livraison par une succursale ou une agence, des coûts de transport peuvent encore s'ajouter. Les prix de vente des options ne s'appliquent que pour le montage à l'usine. Sous réserve de modifications de la construction et de l'exécution ainsi que d'erreurs involontaires et d'impression. Les illustrations peuvent contenir des accessoires et options ne faisant pas partie de la dotation de série.

Le GLB

Options et équipements.

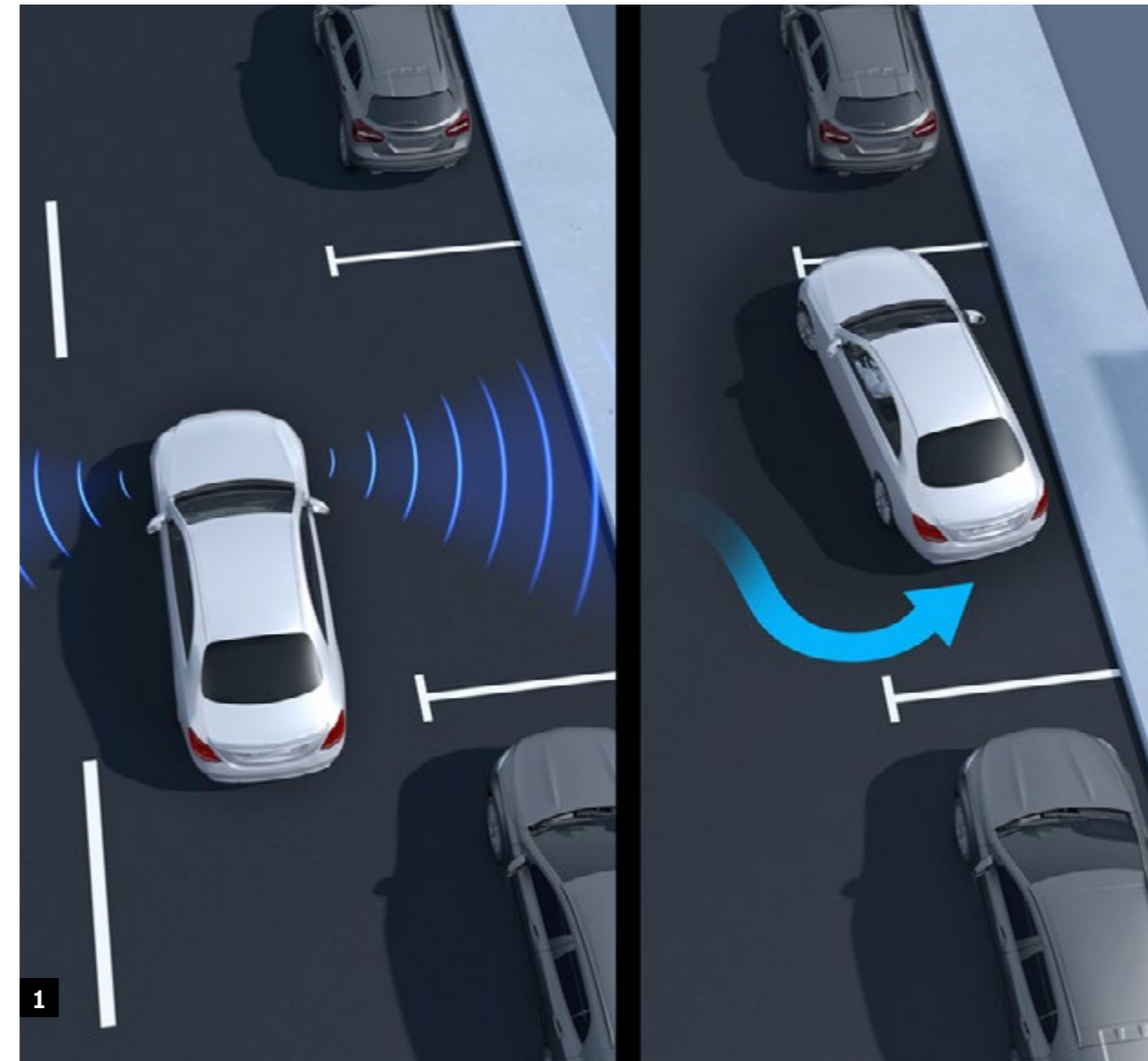


Pack Advantage

1 P44 - Pack Stationnement avec caméra de recul avec assistant de stationnement actif PARKTRONIC

2 859 - Ecran média 10,25"
365 - Navigation par disque dur

3 P49 - Pack Rétroviseurs



Pack Premium

Contenu du Pack Advantage



- 1 P17** - Pack Confort KEYLESS-GO
- 2 877** - Eclairage d'ambiance avec 64 couleurs
- 3 853** - Système de sonorisation Advanced avec 10 haut-parleurs et une puissance de 225 W
- 4 458** - Ecran des instruments entièrement numérique
- 5 873** - Sièges conducteur et passager avant chauffants
- 6 U45** - Baguettes de seuil éclairées avec inscription «Mercedes-Benz» et cache interchangeable



Pack Premium Plus

Contenu du Pack Advantage



Contenu du Pack Premium



- 1 413** - Toit ouvrant panoramique avec fermeture automatique en cas de pluie
- 2 642** - MULTIBEAM LED
- 3 275-242-U22** - Sièges conducteur et passager avant à réglage électrique avec fonction Mémoire et soutien lombaire à 4 réglages
- 4 810** - Système de sonorisation Surround Burmester®



1



2



3



4

* Seulement pour GLB 35.

La disponibilité peut être temporairement limitée en raison de difficultés d'approvisionnement concernant les composants de véhicules (en particulier les semi-conducteurs). Vous trouverez des informations à jour en permanence sur notre page d'accueil et chez votre partenaire Mercedes-Benz.

Pack Nuit avec Progressive Line

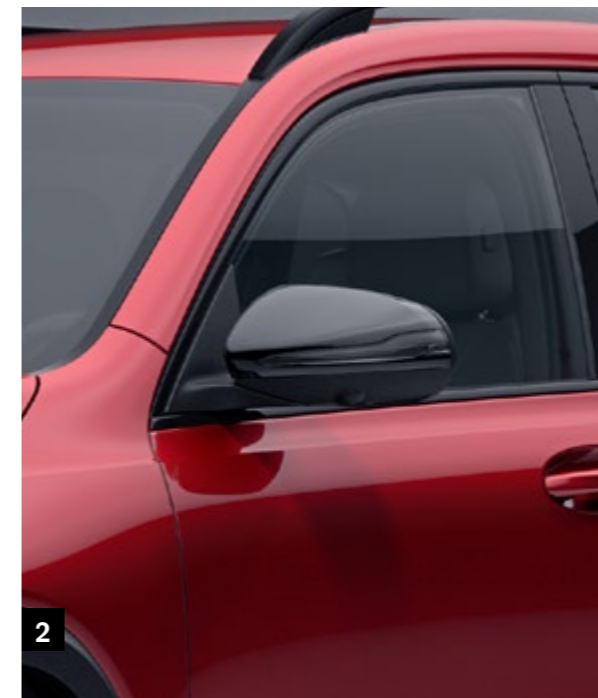


- 1** Calandre à double lamelle peinte en noir brillant et insert chromé
- 2** Boîtiers de rétroviseurs extérieurs dans le ton noir
- 3** Protection anti-encastrement design en noir brillant sur les jupes avant et arrière
- 4** **720** - Rampes de toit de couleur noir
- 5** **R38** - Jantes alliage 45,7 cm (18") à 5 doubles branches

Pack Nuit avec AMG Line



1



2



3



4

- 1 Grille de calandre diamant avec pastilles chromées, lamelle peinte en noir avec insert chromé et jupe avant spécifique AMG avec splitter noir brillant
- 2 Boîtiers de rétroviseurs extérieurs dans le ton noir
- 3 Barres de toit noir mat
- 4 **RVW** – Jantes alliage AMG 50,8 cm (20") multibranches

Pack Nuit AMG

Pour Mercedes-AMG GLB 35 4MATIC



1



2



3



4

- 1 Protections des bas de caisse AMG avec insert finition noir brillant et baguette de ligne de ceinture et de ligne de vitre finition noir brillant
- 2 Splitter avant et inserts décoratifs sur les lamelles dans les prises d'air extérieures noir brillant
- 3 Rétroviseurs extérieurs finition noir brillant
- 4 Sorties d'échappement noires chromées

Pack Nuit AMG II

Pour Mercedes-AMG GLB 35 4MATIC



1



2

1 Lamelles de la calandre AMG en finition noir chromé

2 Désignation du type sur le couvercle de coffre et les ailes en finition noir brillant

Peintures



149U – Blanc polaire – **Option (CHF 0.-)**



696U – Noir – **Option (CHF 400.-)**



Métallisé

144U – Blanc numérique – **Option (CHF 1000.-)**



Métallisé

191U – Noir cosmos – **Option (CHF 1000.-)**



Métallisé

787U – Gris montagne – **Option (CHF 1000.-)**



Métallisé

813U – Bleu galaxie – **Option (CHF 1000.-)**



Métallisé

667U – Bleu denim – **Option (CHF 1000.-)**



Métallisé

775U – Argent iridium – **Option (CHF 1000.-)**



Métallisé

817U – Or rosé – **Option (CHF 1000.-)**



manufaktur

993U – Rouge Patagonie manufaktur – **Option (CHF 1500.-)**

Prix TVA incl.

La disponibilité peut être temporairement limitée en raison de difficultés d'approvisionnement concernant les composants de véhicules (en particulier les semi-conducteurs). Vous trouverez des informations à jour en permanence sur notre page d'accueil et chez votre partenaire Mercedes-Benz.

Lignes et Packs

CODE	ÉQUIPEMENT	Prix en CHF TVA incl.	GLB 180 d	GLB 200 d	GLB 200 d 4MATIC	GLB 220 d	GLB 220 d 4MATIC	GLB 180	GLB 200	GLB 200 4MATIC	GLB 250	GLB 250 4MATIC	AMG GLB 35 4MATIC
PYD	Style Line Contenu: Style Line (P27), Jantes alliage 43,2 cm (17") à 5 doubles branches (44R), Projecteurs LED hautes performances (632), Hayon EASY-PACK (890) et sièges arrière à réglage longitudinal (567)	2550.-	●	●	S	S	S	●	●	S	S	S	S
PYF	Progressive Line Contenu: Progressive Line (P59), Jantes alliage 45,7 cm (18") à 5 branches (52R), Projecteurs LED hautes performances (632), THERMOTRONIC (581), Hayon EASY-PACK (890) et sièges arrière à réglage longitudinal (567)	4300.- 1750.-	● -	● -	- ●	- ●	- ●	● -	● -	- ●	- ●	- ●	- -
PYH	AMG Line Contenu: AMG Line (950), Jantes alliage AMG 48,3 cm (19") à 5 doubles branches (RTF), Volant sport multifonction en cuir Nappa (L5C), Projecteurs LED hautes performances (632), THERMOTRONIC (581), Hayon EASY-PACK (890), sièges arrière à réglage longitudinal (567), Vitrage athermique foncé (840) et Système de freinage sport (U28)	7100.- 4350.-	● -	● -	- ●	- ●	- ●	● -	● -	- ●	- ●	- ●	- -
PYM	Pack Advantage Contenu: Navigation par disque dur (365), Ecran média (859), Pack Stationnement avec caméra de recul (P44), Pack Rétroviseurs (P49)	2300.-	●	●	●	●	●	●	●	●	●	●	S
PYN	Pack Premium Contenu: Pack Advantage (PYM), Ecran des instruments entièrement numérique (458), Sièges conducteur et passager avant chauffants (873), Système de sonorisation Advanced (853), Eclairage d'ambiance (877), Baguettes de seuil éclairées avec inscription «Mercedes-Benz» et cache interchangeable (U45) et Pack Confort KEYLESS-GO (P17)	4000.- 1550.-	● -	● -	● -	● -	● -	● -	● -	● -	● -	● -	- ●

● Disponible avec frais supplémentaires ○ Disponible sans frais supplémentaires S Équipement de série - Indisponible

La disponibilité peut être temporairement limitée en raison de difficultés d'approvisionnement concernant les composants de véhicules (en particulier les semi-conducteurs). Vous trouverez des informations à jour en permanence sur notre page d'accueil et chez votre partenaire Mercedes-Benz.

Lignes et Packs

CODE	ÉQUIPEMENT	Prix en CHF TVA incl.	GLB 180 d	GLB 200 d	GLB 200 d 4MATIC	GLB 220 d	GLB 220 d 4MATIC	GLB 180	GLB 200	GLB 200 4MATIC	GLB 250	GLB 250 4MATIC	AMG GLB 35 4MATIC
PYO	Pack Premium Plus	6000.-	●	●	●	●	●	●	●	●	●	●	—
	Contenu: Pack Premium (PYN), Toit ouvrant panoramique (413), MULTIBEAM LED et Assistant feux de route Plus (642+628) et Sièges conducteur et passager avant à réglage électrique avec fonction Mémoire et soutien lombaire à 4 réglages (275 + 242 + U22)												
	Contenu: Pack Premium (PYN), Toit ouvrant panoramique (413), MULTIBEAM LED et Assistant feux de route Plus (642+628), Sièges conducteur et passager avant à réglage électrique avec fonction Mémoire et soutien lombaire à 4 réglages (275 + 242 + U22) et Système de sonorisation Surround Burmester®	4400.-	—	—	—	—	—	—	—	—	—	—	●
P55	Pack Nuit	606.-	●	●	●	●	●	●	●	●	●	●	—
	Compatible avec PYH	168.-	●	●	●	●	●	●	●	●	●	●	—
	Incluant: Contre-portes (revêtements) en noir avec inserts façon marchepied dans le ton noir brillant, boîtiers de rétroviseurs extérieurs dans le ton noir, baguettes de ligne de ceinture et de bas de glace dans le ton noir brillant et rampes de toit noires												
	Contenu additionnel avec la Progressive Line (PYF): Vitrage athermique foncé (840) dans les montants B, Jantes alliage 45,7 cm (18") à 5 doubles branches (R38) finition noir/naturel brillant, Grille de calandre avec double lamelle noir brillant et inserts chromés et protection anti-encastrement design en chrome brillant à l'avant et à l'arrière												
	Contenu additionnel avec AMG Line (PYH): jantes alliage AMG 48,3 cm (19") à 5 doubles branches (RTG) et profil aérodynamique optimisé, finition noir brillant/naturel brillant, grille de calandre diamant avec pastilles chromées, lamelle peinte en noir avec insert chromé ainsi que jupe avant spécifique AMG avec splitter avant en noir brillant et jupe arrière AMG avec insert décoratif dans le ton noir brillant												

● Disponible avec frais supplémentaires ○ Disponible sans frais supplémentaires S Équipement de série — Indisponible

La disponibilité peut être temporairement limitée en raison de difficultés d'approvisionnement concernant les composants de véhicules (en particulier les semi-conducteurs). Vous trouverez des informations à jour en permanence sur notre page d'accueil et chez votre partenaire Mercedes-Benz.

Lignes et Packs

CODE	ÉQUIPEMENT	Prix en CHF TVA incl.	GLB 180 d	GLB 200 d	GLB 200 d 4MATIC	GLB 220 d	GLB 220 d 4MATIC	GLB 180	GLB 200	GLB 200 4MATIC	GLB 250	GLB 250 4MATIC	AMG GLB 35 4MATIC
P60	Pack Nuit AMG Incluant: Splitter avant et inserts décoratifs sur les lamelles dans les prises d'air extérieures noir brillant, protections des bas de caisse AMG avec insert finition noir brillant, baguette de ligne de ceinture et de ligne de vitre finition noir brillant, rétroviseurs extérieurs finition noir brillant et sorties d'échappement noires chromées	606.-	-	-	-	-	-	-	-	-	-	-	●
PAZ	Pack Nuit AMG Incluant: Calandre spécifique AMG, teinte sombre (5U6) et Désignation du type sur le couvercle de coffre et les ailes en finition noir brillant (7U8) Uniquement avec P60	539.-	-	-	-	-	-	-	-	-	-	-	●

● Disponible avec frais supplémentaires ○ Disponible sans frais supplémentaires **S** Équipement de série – Indisponible

La disponibilité peut être temporairement limitée en raison de difficultés d'approvisionnement concernant les composants de véhicules (en particulier les semi-conducteurs). Vous trouverez des informations à jour en permanence sur notre page d'accueil et chez votre partenaire Mercedes-Benz.

Intérieur

CODE	ÉQUIPEMENT	Prix en CHF TVA incl.	GLB180 d	GLB 200 d	GLB 200 d 4MATIC	GLB 220 d	GLB 220 d 4MATIC	GLB180	GLB 200	GLB 200 4MATIC	GLB 250	GLB 250 4MATIC	AMG GLB 35 4MATIC
H15	Inserts décoratifs en tilleul noir à pores ouverts	350.-	●	●	●	●	●	●	●	●	●	●	●
H23	Inserts décoratifs en noyer marron à pores ouverts Uniquement avec [211A/214A]+P34	350.-	●	●	●	●	●	●	●	●	●	●	●
H59	Inserts décoratifs façon carbone Uniquement avec [301A/428]	0.-	S	S	-	-	-	S	S	-	-	-	-
H60	Inserts décoratifs finition spirale Uniquement avec PYF	0.-	○	○	○	○	○	○	○	○	○	○	-
H61	Inserts décoratifs façon ellipse Uniquement avec PYD	0.-	○	○	S	S	S	○	○	S	S	S	-
H62	Inserts décoratifs structure carbone Uniquement avec PYH ou modèle AMG	0.-	○	○	○	○	○	○	○	○	○	○	S
P39	Pack Cuir AMG Incluant 257A [258A] Uniquement avec 950	1347.-	●	●	●	●	●	●	●	●	●	●	●
257A	Cuir rouge classique/noir Disponible uniquement avec (P39)	0.-	○	○	○	○	○	○	○	○	○	○	○
258A	Cuir gris titane pearl/noir Disponible uniquement avec (P39)	135.-	●	●	●	●	●	●	●	●	●	●	●

● Disponible avec frais supplémentaires ○ Disponible sans frais supplémentaires S Équipement de série - Indisponible

La disponibilité peut être temporairement limitée en raison de difficultés d'approvisionnement concernant les composants de véhicules (en particulier les semi-conducteurs). Vous trouverez des informations à jour en permanence sur notre page d'accueil et chez votre partenaire Mercedes-Benz.

Intérieur

CODE	ÉQUIPEMENT	Prix en CHF TVA incl.	GLB 180 d	GLB 200 d	GLB 200 d 4MATIC	GLB 220 d	GLB 220 d 4MATIC	GLB 180	GLB 200	GLB 200 4MATIC	GLB 250	GLB 250 4MATIC	AMG GLB 35 4MATIC
P34	Pack Cuir Incluant 201A [205A/211A/214A] En combinaison avec 950	1872.- 1347.- 1347.-	● - ●	● - ●	● - ●	● - ●	● - ●	● - ●	● - ●	● - ●	● - ●	● - ●	- ● -
201A	Cuir noir Disponible uniquement avec (P34) et PYF	0.-	○	○	○	○	○	○	○	○	○	○	-
205A	Cuir beige macchiato/noir Disponible uniquement avec (P34) et PYF	135.-	●	●	●	●	●	●	●	●	●	●	-
211A	Cuir noir Disponible uniquement avec (P34) et PYF/PYH Uniquement compatible avec 7U4 (sièges sport)	0.-	○	○	○	○	○	○	○	○	○	○	○
214A	Cuir Rough/cuir marron Bahia/noir Disponible uniquement avec (P34) et PYF/PYH Uniquement compatible avec 7U4 (sièges sport)	135.-	●	●	●	●	●	●	●	●	●	●	●
159A	Similicuir ARTICO gris Neva/noir Uniquement compatible avec PYH ou modèles AMG	135.-	●	●	●	●	●	●	●	●	●	●	●
301A	Similicuir ARTICO/tissu noir Uniquement compatible avec 7U1+H59	0.-	○	○	○	○	○	○	○	○	○	○	-
311A	Similicuir ARTICO/tissu noir Uniquement compatible avec PYD	0.-	○	○	○	○	○	○	○	○	○	○	-

● Disponible avec frais supplémentaires ○ Disponible sans frais supplémentaires S Équipement de série - Indisponible

La disponibilité peut être temporairement limitée en raison de difficultés d'approvisionnement concernant les composants de véhicules (en particulier les semi-conducteurs). Vous trouverez des informations à jour en permanence sur notre page d'accueil et chez votre partenaire Mercedes-Benz.

Intérieur

CODE	ÉQUIPEMENT	Prix en CHF TVA incl.	GLB 180 d	GLB 200 d	GLB 200 d 4MATIC	GLB 220 d	GLB 220 d 4MATIC	GLB 180	GLB 200	GLB 200 4MATIC	GLB 250	GLB 250 4MATIC	AMG GLB 35 4MATIC
379A	Similicuir ARTICO/tissu bleu indigo/ gris neva Uniquement compatible avec PYD	135.-	●	●	●	●	●	●	●	●	●	●	-
101A	Similicuir ARTICO noir Uniquement compatible avec PYD ou PYF	195.-	●	●	●	●	●	●	●	●	●	●	-
105A	Similicuir ARTICO beige macchiato/noir Uniquement compatible avec PYF	330.-	●	●	●	●	●	●	●	●	●	●	-
321A	Similicuir ARTICO/tissu noir Uniquement compatible avec PYF	0.-	○	○	○	○	○	○	○	○	○	○	-
325A	Similicuir ARTICO/tissu beige macchiato/noir Uniquement compatible avec PYF	135.-	●	●	●	●	●	●	●	●	●	●	-
381A	Similicuir ARTICO/tissu noir/marron Bahia Uniquement compatible avec PYF	135.-	●	●	●	●	●	●	●	●	●	●	-
651A	Similicuir ARTICO/microfibre DINAMICA noir Uniquement compatible avec PYH ou modèles AMG	0.-	○	○	○	○	○	○	○	○	○	○	S

● Disponible avec frais supplémentaires ○ Disponible sans frais supplémentaires **S** Équipement de série - Indisponible

La disponibilité peut être temporairement limitée en raison de difficultés d'approvisionnement concernant les composants de véhicules (en particulier les semi-conducteurs). Vous trouverez des informations à jour en permanence sur notre page d'accueil et chez votre partenaire Mercedes-Benz.

Jantes

CODE	ÉQUIPEMENT	Prix en CHF TVA incl.	GLB180 d	GLB200 d	GLB200 d 4MATIC	GLB220 d	GLB220 d 4MATIC	GLB180	GLB200	GLB200 4MATIC	GLB250	GLB250 4MATIC	AMG GLB 35 4MATIC
R43	Jantes alliage 43,2 cm (17") à 10 branches Incompatible avec 847	0.-	S	S	-	-	-	S	S	-	-	-	-
44R	Jantes alliage 43,2 cm (17") à 5 doubles branches Uniquement compatible avec PYD Incompatible avec 847	0.-	O	O	S	S	S	O	O	S	S	S	-
72R	Jantes alliage 43,2 cm (17") à 10 branches Uniquement compatible avec PYD Incompatible avec 847	0.-	O	O	O	O	O	O	O	O	O	O	-
97R	Jantes alliage 45,7 cm (18") à 5 doubles branches Uniquement compatible avec PYD	539.-	●	●	●	●	●	●	●	●	●	●	-
52R	Jantes alliage 45,7 cm (18") à 5 branches Uniquement compatible avec PYF	0.-	O	O	O	O	O	O	O	O	O	O	-
R58	Jantes alliage 48,3 cm (19") à 10 branches Uniquement compatible avec PYF	606.-	●	●	●	●	●	●	●	●	●	●	-
R38	Jantes alliage 45,7 cm (18") à 5 doubles branches Uniquement compatible avec PYF + P55	0.-	O	O	O	O	O	O	O	O	O	O	-
RTF	Jantes alliage AMG 48,3 cm (19") à 5 doubles branches Uniquement compatible avec PYH	0.-	O	O	O	O	O	O	O	O	O	O	-
27R	Jantes alliage 43,2 cm (19") en design à 5 rayons doubles Compatible seulement avec PYF	606.-	●	●	●	●	●	●	●	●	●	●	-

● Disponible avec frais supplémentaires ○ Disponible sans frais supplémentaires S Équipement de série - Indisponible

La disponibilité peut être temporairement limitée en raison de difficultés d'approvisionnement concernant les composants de véhicules (en particulier les semi-conducteurs). Vous trouverez des informations à jour en permanence sur notre page d'accueil et chez votre partenaire Mercedes-Benz.

Jantes

CODE	ÉQUIPEMENT	Prix en CHF TVA incl.	GLB 180 d	GLB 200 d	GLB 200 d 4MATIC	GLB 220 d	GLB 220 d 4MATIC	GLB 180	GLB 200	GLB 200 4MATIC	GLB 250	GLB 250 4MATIC	AMG GLB 35 4MATIC
RVW	Jantes alliage AMG 50,8 cm (20") multibranches <small>Uniquement compatible avec PYH</small>	1280.-	●	●	●	●	●	●	●	●	●	●	–
RTG	Jantes alliage AMG 48,3 cm (19") à 5 doubles branches <small>Uniquement compatible avec PYH + P55</small>	0.-	○	○	○	○	○	○	○	○	○	○	–
RTH	Jantes alliage AMG 48,3 cm (19") à 5 doubles branches	0.-	–	–	–	–	–	–	–	–	–	–	S
RVY	Jantes alliage AMG 48,3 cm (19") à 10 branches	269.-	–	–	–	–	–	–	–	–	–	–	●
RVZ	Jantes alliage AMG 48,3 cm (19") à 10 branches finition noir	741.-	–	–	–	–	–	–	–	–	–	–	●
RRT	Jantes alliage AMG 50,8 cm (20") à 5 doubles branches	1077.-	–	–	–	–	–	–	–	–	–	–	●
RRU	Jantes alliage AMG 50,8 cm (20") à 5 doubles branches finition noir	1549.-	–	–	–	–	–	–	–	–	–	–	●
RWX	Jantes alliage AMG 53,3 cm (21") à multibranches	1886.-	–	–	–	–	–	–	–	–	–	–	●
RWY	Jantes alliage AMG 53,3 cm (21") à multibranches finition noir	2357.-	–	–	–	–	–	–	–	–	–	–	●
R01	Pneus été	0.-	○	○	○	○	○	○	○	○	○	○	○
R66	Pneus avec possibilité de roulage à plat <small>Uniquement compatible avec [27R/52R/97R/R38/R58/RTF/RTG]</small>	296.-	●	●	●	●	●	●	●	●	●	●	●

● Disponible avec frais supplémentaires ○ Disponible sans frais supplémentaires **S** Équipement de série – Indisponible

La disponibilité peut être temporairement limitée en raison de difficultés d'approvisionnement concernant les composants de véhicules (en particulier les semi-conducteurs). Vous trouverez des informations à jour en permanence sur notre page d'accueil et chez votre partenaire Mercedes-Benz.

Options

CODE	ÉQUIPEMENT	Prix en CHF TVA incl.	GLB180 d	GLB 200 d	GLB 200 d 4MATIC	GLB 220 d	GLB 220 d 4MATIC	GLB 180	GLB 200	GLB 200 4MATIC	GLB 250	GLB 250 4MATIC	AMG GLB 35 4MATIC
U70	Etriers de frein peints en rouge	431.-	-	-	-	-	-	-	-	-	-	-	●
L6K	Volant Performance AMG en cuir Nappa/microfibre DINAMICA	660.-	-	-	-	-	-	-	-	-	-	-	●
B68	Clé de véhicule dans le ton blanc brillant avec cadre enjoliveur en chrome brillant <small>Uniquement compatible avec 890</small>	135.-	●	●	●	●	●	●	●	●	●	●	●
P17	Pack Confort KEYLESS-GO <small>Uniquement compatible avec PYN/PYO Incluant 871+889+890</small>	0.-	○	○	○	○	○	○	○	○	○	○	○
413	Toit ouvrant panoramique <small>En combinaison avec PYO</small>	1576.- 0.-	●	●	●	●	●	●	●	●	●	●	●
586	Eclairage de proximité avec projection du logo de la marque	148.-	●	●	●	●	●	●	●	●	●	●	●

● Disponible avec frais supplémentaires ○ Disponible sans frais supplémentaires S Équipement de série - Indisponible

La disponibilité peut être temporairement limitée en raison de difficultés d'approvisionnement concernant les composants de véhicules (en particulier les semi-conducteurs). Vous trouverez des informations à jour en permanence sur notre page d'accueil et chez votre partenaire Mercedes-Benz.

Options

CODE	ÉQUIPEMENT	Prix en CHF TVA incl.	GLB180 d	GLB 200 d	GLB 200 d 4MATIC	GLB 220 d	GLB 220 d 4MATIC	GLB180	GLB 200	GLB 200 4MATIC	GLB 250	GLB 250 4MATIC	AMG GLB 35 4MATIC
632	Projecteurs LED hautes performances En combinaison avec PYD/PYF/PYH	1118.- 0.-	● ○	● ○	S ○	S ○	S ○	● ○	● ○	S ○	S ○	S ○	S -
642	MULTIBEAM LED Uniquement compatible avec PYD/PYF/PYH En combinaison avec PYO	566.- 0.-	● ○	● ○	● ○	● ○	● ○	● ○	● ○	● ○	● ○	● ○	● ○
U37	Projecteurs antibrouillards Incompatible avec PYH	249.-	●	●	●	●	●	●	●	●	●	●	-
550	Dispositif d'attelage et ESP® avec système de stabilisation de la remorque	1077.-	●	●	●	●	●	●	●	●	●	●	●
554	Prééquipement pour dispositif d'attelage Uniquement compatible avec 668	215.-	●	●	●	●	●	●	●	●	●	●	●
P54	Protection de véhicule URBAN GUARD Incluant 551+882	593.-	●	●	●	●	●	●	●	●	●	●	●
P82	Protection de véhicule URBAN GUARD Plus Incluant 551+882	727.-	●	●	●	●	●	●	●	●	●	●	●
840	Vitrage athermique foncé En combinaison avec P55 En combinaison avec PYH	404.- 0.- 0.-	● - ○	● - ○	● - ○	● - ○	● - ○	● - ○	● - ○	● - ○	● - ○	● - ○	- S -
875	Lave-glace chauffant	155.-	●	●	●	●	●	●	●	●	●	●	●

● Disponible avec frais supplémentaires ○ Disponible sans frais supplémentaires S Équipement de série - Indisponible

La disponibilité peut être temporairement limitée en raison de difficultés d'approvisionnement concernant les composants de véhicules (en particulier les semi-conducteurs). Vous trouverez des informations à jour en permanence sur notre page d'accueil et chez votre partenaire Mercedes-Benz.

Options

CODE	ÉQUIPEMENT	Prix en CHF TVA incl.	GLB180 d	GLB 200 d	GLB 200 d 4MATIC	GLB 220 d	GLB 220 d 4MATIC	GLB180	GLB 200	GLB 200 4MATIC	GLB 250	GLB 250 4MATIC	AMG GLB 35 4MATIC
P49	Pack Rétroviseurs Incluant 249+500 En combinaison avec PYM/PYN/PYO	566.- 0.-	● ○	● ○	● ○	● ○	● ○	● ○	● ○	● ○	● ○	● ○	S S
859	Ecran média En combinaison avec PBP En combinaison avec PYM/PYN/PYO	0.- 0.-	○ ○	○ ○	○ ○	○ ○	○ ○	○ ○	○ ○	○ ○	○ ○	○ ○	S S
365	Navigation par disque dur En combinaison avec PBF En combinaison avec PYM/PYN/PYO	741.- 0.- 0.-	● ○ ○	● ○ ○	● ○ ○	● ○ ○	● ○ ○	● ○ ○	● ○ ○	● ○ ○	● ○ ○	● ○ ○	S - S
PBF	Pack Connectivité Navigation Incluant 01U+365 En combinaison avec PYM/PYN/PYO	135.-	●	●	●	●	●	●	●	●	●	●	●
PAU	Pack Innovations MBUX Disponible uniquement avec PYM/PYN/PYO Incluant 463+77B	1549.-	●	●	●	●	●	●	●	●	●	●	●

● Disponible avec frais supplémentaires ○ Disponible sans frais supplémentaires S Équipement de série - Indisponible

La disponibilité peut être temporairement limitée en raison de difficultés d'approvisionnement concernant les composants de véhicules (en particulier les semi-conducteurs). Vous trouverez des informations à jour en permanence sur notre page d'accueil et chez votre partenaire Mercedes-Benz.

Options

CODE	ÉQUIPEMENT	Prix en CHF TVA incl.	GLB 180 d	GLB 200 d	GLB 200 d 4MATIC	GLB 220 d	GLB 220 d 4MATIC	GLB 180	GLB 200	GLB 200 4MATIC	GLB 250	GLB 250 4MATIC	AMG GLB 35 4MATIC
810	Système de sonorisation Surround Burmester®	559.-	●	●	●	●	●	●	●	●	●	●	-
	En combinaison avec PYN/PYO												
	En combinaison avec PBP	559.-	●	●	●	●	●	●	●	●	●	●	●
	En combinaison avec PYN	559.-	-	-	-	-	-	-	-	-	-	-	●
	En combinaison avec PYO	0.-	-	-	-	-	-	-	-	-	-	-	○
853	Système de sonorisation Advanced	0.-	○	○	○	○	○	○	○	○	○	○	-
	En combinaison avec PYN/PYO												
	En combinaison avec PYN	0.-	-	-	-	-	-	-	-	-	-	-	○
14U	Intégration pour smartphone	404.-	●	●	●	●	●	●	●	●	●	●	●
	Incluant prééquipement pour Apple CarPlay et Android Auto												
897	Système de recharge sans fil pour appareils mobiles à l'avant	269.-	●	●	●	●	●	●	●	●	●	●	●
228	Chauffage d'appoint	1482.-	●	●	●	●	●	●	●	●	●	●	●
443	Chauffage de volant	215.-	●	●	●	●	●	●	●	●	●	●	-
	Uniquement compatible avec 428+L3B												
581	Climatisation automatique THERMOTRONIC	0.-	-	-	-	-	-	-	-	-	-	-	S
	En combinaison avec PYF/PYH	0.-	○	○	○	○	○	○	○	○	○	○	-
890	Hayon EASY-PACK	0.-	○	○	○	○	○	○	○	○	○	○	-
	En combinaison avec PYD/PYF/PYH												

● Disponible avec frais supplémentaires ○ Disponible sans frais supplémentaires **S** Équipement de série - Indisponible

La disponibilité peut être temporairement limitée en raison de difficultés d'approvisionnement concernant les composants de véhicules (en particulier les semi-conducteurs). Vous trouverez des informations à jour en permanence sur notre page d'accueil et chez votre partenaire Mercedes-Benz.

Options

CODE	ÉQUIPEMENT	Prix en CHF TVA incl.	GLB 180 d	GLB 200 d	GLB 200 d 4MATIC	GLB 220 d	GLB 220 d 4MATIC	GLB 180	GLB 200	GLB 200 4MATIC	GLB 250	GLB 250 4MATIC	AMG GLB 35 4MATIC
U40	Filet de séparation	202.-	●	●	●	●	●	●	●	●	●	●	●
PBP	Pack ENERGIZING En combinaison avec PYN/PYO Incluant 355+549+853 [810]+859+873 [401]+877	135.-	●	●	●	●	●	●	●	●	●	●	●
U26	Tapis de sol AMG Disponible uniquement avec PYH	0.-	○	○	○	○	○	○	○	○	○	○	S
U45	Baguettes de seuil AMG avec monogramme «AMG» et cache interchangeable Uniquement compatible avec PYN/PYO	0.-	-	-	-	-	-	-	-	-	-	-	○
U45	Baguettes de seuil éclairées avec inscription «Mercedes-Benz» et cache interchangeable Uniquement compatible avec PYN/PYO	0.-	○	○	○	○	○	○	○	○	○	○	-
256	AMG TRACK PACE	337.-	-	-	-	-	-	-	-	-	-	-	●
458	Ecran des instruments entièrement numérique En combinaison avec PYN/PYO	606.- 0.-	● ○	● ○	● ○	● ○	● ○	● ○	● ○	● ○	● ○	● ○	● ○
463	Affichage tête haute Uniquement compatible avec PYM/PYN/PYO En combinaison avec PAU	1333.- 0.-	● ○	● ○	● ○	● ○	● ○	● ○	● ○	● ○	● ○	● ○	● ○
U19	MBUX réalité augmentée pour la navigation Uniquement compatible avec PYM/PYN/PYO	525.-	●	●	●	●	●	●	●	●	●	●	●

● Disponible avec frais supplémentaires ○ Disponible sans frais supplémentaires **S** Équipement de série - Indisponible

La disponibilité peut être temporairement limitée en raison de difficultés d'approvisionnement concernant les composants de véhicules (en particulier les semi-conducteurs). Vous trouverez des informations à jour en permanence sur notre page d'accueil et chez votre partenaire Mercedes-Benz.

Options

CODE	ÉQUIPEMENT	Prix en CHF TVA incl.	GLB 180 d	GLB 200 d	GLB 200 d 4MATIC	GLB 220 d	GLB 220 d 4MATIC	GLB 180	GLB 200	GLB 200 4MATIC	GLB 250	GLB 250 4MATIC	AMG GLB 35 4MATIC
877	Eclairage d'ambiance Uniquement compatible avec PYD/PYF/PYH En combinaison avec PYN/PYO	397.- 0.-	● ○	● ○	● ○	● ○	● ○	● ○	● ○	● ○	● ○	● ○	● ○
51U	Ciel de pavillon en tissu noir	0.-	○	○	○	○	○	○	○	○	○	○	S
55U	Ciel de pavillon en tissu porcelaine Uniquement compatible avec [105A/205A/325A/428/P59]	0.-	○	○	○	○	○	○	○	○	○	○	○
58U	Ciel de pavillon en tissu gris cristal Incompatible avec [8105A/205A/325A/379A]	0.-	○	○	○	○	○	○	○	○	○	○	○
7U1	Siège avant à réglage mécanique Uniquement compatible avec 301A	0.-	○	○	○	○	○	○	○	○	○	○	-
7U2	Sièges confort Uniquement compatible avec PYD/PYF	0.-	○	○	○	○	○	○	○	○	○	○	-
7U4	Sièges sport Uniquement compatible avec PYF/PYH Uniquement compatible avec [159A/211A/214A/257A/258A/651A]	404.- 0.-	● -	● -	● -	● -	● -	● -	● -	● -	● -	● -	- S
U12	Tapis de sol en velours	0.-	○	○	○	○	○	○	○	○	○	○	-
242	Siège avant droit à réglage électrique avec fonction mémoire Uniquement compatible avec 275+U59+U22 En combinaison avec PYO	0.-	○	○	○	○	○	○	○	○	○	○	○

● Disponible avec frais supplémentaires ○ Disponible sans frais supplémentaires **S** Équipement de série - Indisponible

La disponibilité peut être temporairement limitée en raison de difficultés d'approvisionnement concernant les composants de véhicules (en particulier les semi-conducteurs). Vous trouverez des informations à jour en permanence sur notre page d'accueil et chez votre partenaire Mercedes-Benz.

Options

CODE	ÉQUIPEMENT	Prix en CHF TVA incl.	GLB180 d	GLB 200 d	GLB 200 d 4MATIC	GLB 220 d	GLB 220 d 4MATIC	GLB 180	GLB 200	GLB 200 4MATIC	GLB 250	GLB 250 4MATIC	AMG GLB 35 4MATIC
275	Siège conducteur ajustable électriquement avec fonction mémoire Uniquement compatible avec U22+U59 En combinaison avec PYO	0.-	○	○	○	○	○	○	○	○	○	○	○
401	Sièges climatisés à l'avant Uniquement compatible avec PYN/PYO Incompatible avec 301A/311A/321A/325A/379A/381A/7U1/H59 Incompatible avec 651A/873	808.-	—	—	—	—	—	—	—	—	—	—	●
409	Pack sièges multicontours Uniquement compatible avec [101A/105A/201A/205A/428]	795.-	●	●	●	●	●	●	●	●	●	●	—
873	Sièges avant chauffants Incompatible avec 401 En combinaison avec PYN/PYO	391.- 0.-	● ○	● ○	● ○	● ○	● ○	● ○	● ○	● ○	● ○	● ○	● ○
U22	Soutien lombaire à 4 réglages Uniquement compatible avec PYD/PYF/PYH En combinaison avec PYO	283.- 0.-	● ○	● ○	● ○	● ○	● ○	● ○	● ○	● ○	● ○	● ○	● ○

● Disponible avec frais supplémentaires ○ Disponible sans frais supplémentaires S Équipement de série — Indisponible

La disponibilité peut être temporairement limitée en raison de difficultés d'approvisionnement concernant les composants de véhicules (en particulier les semi-conducteurs). Vous trouverez des informations à jour en permanence sur notre page d'accueil et chez votre partenaire Mercedes-Benz.

Options

CODE	ÉQUIPEMENT	Prix en CHF TVA incl.	GLB 180 d	GLB 200 d	GLB 200 d 4MATIC	GLB 220 d	GLB 220 d 4MATIC	GLB 180	GLB 200	GLB 200 4MATIC	GLB 250	GLB 250 4MATIC	AMG GLB 35 4MATIC
847	3^e rangée de sièges pour 2 personnes Incompatible avec 214A/567	1010.-	-	-	-	-	-	-	-	-	-	-	●
	En combinaison avec PYD/PYF/PYH	1010.-	●	●	●	●	●	●	●	●	●	●	-
L3B	Volant sport multifonction en cuir Nappa Uniquement compatible avec 428+443	0.-	○	○	○	○	○	○	○	○	○	○	-
L5C	Volant sport multifonction en cuir Nappa Uniquement compatible avec PYH	0.-	○	○	○	○	○	○	○	○	○	○	○
U88	Touches de volant AMG En combinaison avec L6G	471.-	-	-	-	-	-	-	-	-	-	-	●
		0.-	-	-	-	-	-	-	-	-	-	-	○
842	Siège passager avant rabattable Uniquement compatible avec PYD/PYF	202.-	●	●	●	●	●	●	●	●	●	●	-
241	Sièges avant à réglage électrique En combinaison avec PYO	384.-	●	●	●	●	●	●	●	●	●	●	●
		0.-	○	○	○	○	○	○	○	○	○	○	○

● Disponible avec frais supplémentaires ○ Disponible sans frais supplémentaires S Équipement de série - Indisponible

La disponibilité peut être temporairement limitée en raison de difficultés d'approvisionnement concernant les composants de véhicules (en particulier les semi-conducteurs). Vous trouverez des informations à jour en permanence sur notre page d'accueil et chez votre partenaire Mercedes-Benz.

Options

CODE	ÉQUIPEMENT	Prix en CHF TVA incl.	GLB180 d	GLB 200 d	GLB 200 d 4MATIC	GLB 220 d	GLB 220 d 4MATIC	GLB180	GLB 200	GLB 200 4MATIC	GLB 250	GLB 250 4MATIC	AMG GLB 35 4MATIC
551	Alarme antivol et antieffraction	337.-	●	●	●	●	●	●	●	●	●	●	●
	En combinaison avec P54	0.-	○	○	○	○	○	○	○	○	○	○	○
	En combinaison avec P82	0.-	○	○	○	○	○	○	○	○	○	○	○
77B	Assistant intérieur MBUX	404.-	●	●	●	●	●	●	●	●	●	●	●
	Uniquement compatible avec PYM/PYN/PYO												
	En combinaison avec PAU	0.-	○	○	○	○	○	○	○	○	○	○	○
Y05	Ceintures de sécurité rouge manufaktur	0.-	-	-	-	-	-	-	-	-	-	-	S
	Uniquement compatible avec 286+651A+7U4+U59												
70B	Gilet de sécurité pour le conducteur	7.-	●	●	●	●	●	●	●	●	●	●	●
71B	Gilet de sécurité pour le conducteur et le passager	34.-	●	●	●	●	●	●	●	●	●	●	●
	En combinaison avec 847	47.-	●	●	●	●	●	●	●	●	●	●	●
293	Airbags latéraux à l'arrière	505.-	●	●	●	●	●	●	●	●	●	●	●
	Incompatible avec 301A/7U1												

● Disponible avec frais supplémentaires ○ Disponible sans frais supplémentaires **S** Équipement de série – Indisponible

La disponibilité peut être temporairement limitée en raison de difficultés d'approvisionnement concernant les composants de véhicules (en particulier les semi-conducteurs). Vous trouverez des informations à jour en permanence sur notre page d'accueil et chez votre partenaire Mercedes-Benz.

Options

CODE	ÉQUIPEMENT	Prix en CHF TVA incl.	GLB 180 d	GLB 200 d	GLB 200 d 4MATIC	GLB 220 d	GLB 220 d 4MATIC	GLB 180	GLB 200	GLB 200 4MATIC	GLB 250	GLB 250 4MATIC	AMG GLB 35 4MATIC
299	Système PRE-SAFE®* En combinaison avec 23P	444.- 0.-	● ○	● ○	● ○	● ○	● ○	● ○	● ○	● ○	● ○	● ○	● ○
234	Avertisseur d'angle mort* Incompatible avec 233/23P/266/546/K33/K34 Uniquement compatible avec 243+273 En combinaison avec 22P	606.- 0.-	● ○	● ○	● ○	● ○	● ○	● ○	● ○	● ○	● ○	● ○	● ○
239	Pilote automatique de régulation de distance actif DISTRONIC* Incompatible avec 546/K33/K34 Incompatible avec PAD Uniquement compatible avec 243	808.-	●	●	●	●	●	●	●	●	●	●	●
23P	Pack d'assistance à la conduite* Incluant 233+299 Incompatible avec 234/243 Uniquement compatible avec 266+273	2074.-	●	●	●	●	●	●	●	●	●	●	●
513	Détecteur de panneaux de signalisation Uniquement compatible avec 23P	397.-	●	●	●	●	●	●	●	●	●	●	●
235	Assistant de stationnement PARKTRONIC Uniquement compatible avec PYM/PYN/PYO/P44/P47	0.-	○	○	○	○	○	○	○	○	○	○	○
P44	Pack Stationnement avec caméra de recul Incluant 218+235 En combinaison avec PYM/PYN/PYO	801.- 0.-	● ○	● ○	● ○	● ○	● ○	● ○	● ○	● ○	● ○	● ○	S S

* Nos systèmes d'assistance à la conduite et de sécurité sont des options d'aide et ne vous déchargent pas de vos responsabilités en tant que conducteur. Respectez les consignes du mode d'emploi et les limites du système qui y sont décrites.

● Disponible avec frais supplémentaires ○ Disponible sans frais supplémentaires **S** Équipement de série – Indisponible

La disponibilité peut être temporairement limitée en raison de difficultés d'approvisionnement concernant les composants de véhicules (en particulier les semi-conducteurs). Vous trouverez des informations à jour en permanence sur notre page d'accueil et chez votre partenaire Mercedes-Benz.

Options

CODE	ÉQUIPEMENT	Prix en CHF TVA incl.	GLB180 d	GLB 200 d	GLB 200 d 4MATIC	GLB 220 d	GLB 220 d 4MATIC	GLB180	GLB 200	GLB 200 4MATIC	GLB 250	GLB 250 4MATIC	AMG GLB 35 4MATIC
P47	Pack Stationnement avec caméras panoramiques Uniquement compatible avec PYM/PYN/PYO Incluant 235+501	552.-	●	●	●	●	●	●	●	●	●	●	●
916	Réservoir de carburant de 60 l	0.-	-	-	S	-	S	-	-	S	S	S	S
457	Amortisseur variable	1333.-	●	●	●	●	●	●	●	●	●	●	-
426	8G-DCT	0.-	S	S	S	S	S	-	-	S	S	S	-
429	7G-DCT	0.-	-	-	-	-	-	S	S	-	-	-	-
213	Direction paramétrique Uniquement compatible avec 457	0.-	○	○	○	○	○	○	○	○	○	○	S

● Disponible avec frais supplémentaires ○ Disponible sans frais supplémentaires S Équipement de série - Indisponible

La disponibilité peut être temporairement limitée en raison de difficultés d'approvisionnement concernant les composants de véhicules (en particulier les semi-conducteurs). Vous trouverez des informations à jour en permanence sur notre page d'accueil et chez votre partenaire Mercedes-Benz.

Electric intelligence

Mercedes
me connect.





Mercedes *me* connect

Services à distance*

Pré-installation pour le véhicule

Contrôle total, à tout moment, n'importe où: l'application Mercedes me, sur votre smartphone, vous permet de modifier vos paramètres et de récupérer vos informations à distance. Par exemple, vous pouvez définir la température souhaitée pour l'intérieur de la voiture, envoyer des adresses à votre système de navigation ou verrouiller les portes.

3 ans gratuits à partir de l'activation - Série

Pré-installation pour la surveillance du véhicule

Toujours à vos côtés: le monde Vehicle Monitoring vous connecte à la voiture et garantit que vous disposez toujours des informations dont vous avez besoin. Grâce à une application spéciale, vous savez toujours où se trouve votre véhicule et peut même préciser la zone dans laquelle elle est autorisée. Vous êtes aussi immédiatement informé de tout mouvement indésirable.

3 ans gratuits à partir de l'activation - Série

Prééquipement pour l'autopartage (20U)

Pré-installation pour l'autopartage

Partager votre véhicule avec des amis et des membres de la famille n'aura jamais été aussi simple - où que vous soyez. Vous maintenez le contrôle total et vous décidez confortablement via une application si vous acceptez une utilisation. Via l'application mobile, le véhicule est localisé et déverrouillé. Une clé rangée dans le véhicule n'est activée qu'à partir du début de la location.

3 ans gratuits à partir de l'activation - Série

* Pour pouvoir utiliser les services, il est nécessaire de s'enregistrer dans le portail Mercedes me et d'accepter les conditions d'utilisation des services Mercedes *me* connect. Le véhicule concerné doit par ailleurs être associé au compte utilisateur. Après expiration de la durée initiale, les services peuvent être prolongés moyennant paiement. La première activation des services peut être effectuée pendant 1 an à compter de la première mise en circulation ou de la mise en service par le client, selon ce qui se produit en premier.

Le GLB

Données techniques.



Données techniques Essence

	GLB 180	GLB 200	GLB 200 4MATIC	GLB 250	GLB 250 4MATIC	GLB AMG 35 4MATIC
MOTEUR						
Disposition des cylindres	L4	L4	L4	L4	L4	L4
Nombre de cylindres	4	4	4	4	4	4
Cylindrée (cm ³)	1332	1332	1332	1991	1991	1991
Puissance nominale maxi (kW [ch] DIN)	100 [136]	120 [163]	120 [163]	165 [224]	165 [224]	225 [306]
Couple maxi (Nm à tr/min thermique)	200/1460-4000	250/1620-4000	250/1620-4000	350/1800-4000	350/1800-4000	400/3000-4000
Capacité du réservoir (l)	52	52	60	52	60	60
BOÎTE DE VITESSES						
	7G-DCT automatique	7G-DCT automatique	8G-DCT automatique	8G-DCT automatique	8G-DCT automatique	AMG Speedshift DCT 8G
PERFORMANCES						
Vitesse maxi (km/h)	197	207	202	240	234	250
Accélération 0-100 km/h (s)	9,9	9,1	9,7	7,1	6,9	5,2
CONSOMMATION ET ÉMISSIONS						
Consommation mixte (l/100 km)	7,9	7,9	8,6	8,7	9,1	9,6
Equivalent-essence						
Emissions de CO ₂ (g/km) selon 715/2007/CEE	180	180	195	198	206	217
Emissions de CO ₂ de la mise à disposition du carburant et/ou de l'électricité (g/km)	40	40	44	44	46	49
Consommation d'énergie élec. (kWh/100 km)						
CATÉGORIE DE RENDEMENT ÉNERGÉTIQUE						
	E	E	F	F	F	F
MASSE (KG)						
Poids à vide selon le règlement CE 1230/2012	1550-1802	1555-1807	1625-1847	1615-1850	1670-1915	1755-1952
Poids total en charge admissible	2080-2280	2085-2285	2160-2345	2145-2325	2205-2385	2260-2450
Charge utile sur le toit (kg)	75	75	75	75	75	75
Charge remorquée freinée/non freinée	1600/750	1800/750	1600* 1800/750	2000/750	2000/750	1800/750

* Version 7 places.

La consommation normalisée de carburant/d'électricité est calculée selon la méthode de mesure 715/2007/CEE dans sa version actuellement en vigueur. Les valeurs indiquées relatives à la consommation d'énergie et aux émissions de CO₂ sont des valeurs suisses et se basent sur la réception par type. Il s'agit ici de valeurs qui ont été déterminées dans le cycle de mesure WLTP. Dans la pratique, les valeurs de consommation peuvent cependant diverger des valeurs indiquées, en fonction du style de conduite ainsi que des conditions de la chaussée, du trafic, des influences de l'environnement et de l'état du véhicule. Les données ne se réfèrent pas à un véhicule précis et ne font pas partie de l'offre, mais servent uniquement à la comparaison entre les différents types de véhicules. Afin que les consommations d'énergie des différentes motorisations (essence, diesel, gaz, électricité, etc.) soient comparables, elles sont indiquées en sus sous la forme d'équivalents essence (unité de mesure pour l'énergie). Le CO₂ est le principal gaz à effet de serre responsable du réchauffement climatique; les émissions moyennes de CO₂ de tous les types de véhicules proposés (quelle que soit la marque) s'élèvent à 149 g/km pour l'année 2022, la valeur cible provisoire étant 118 g/km.

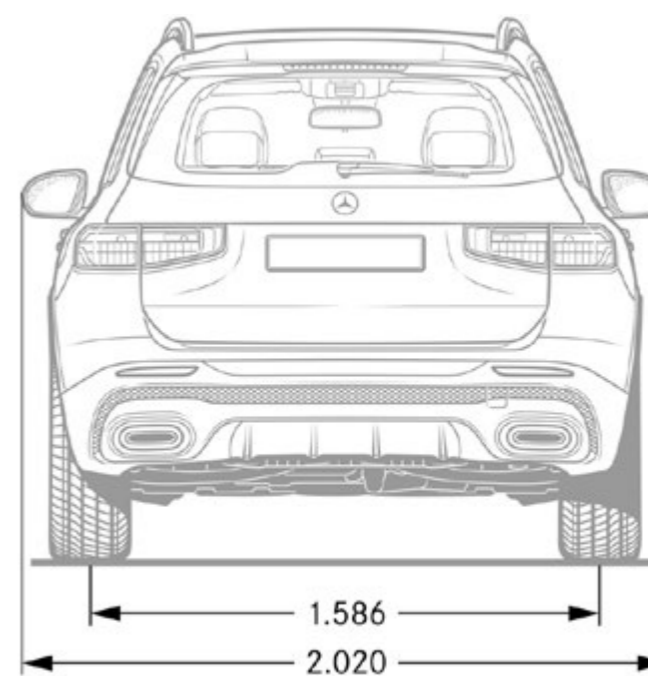
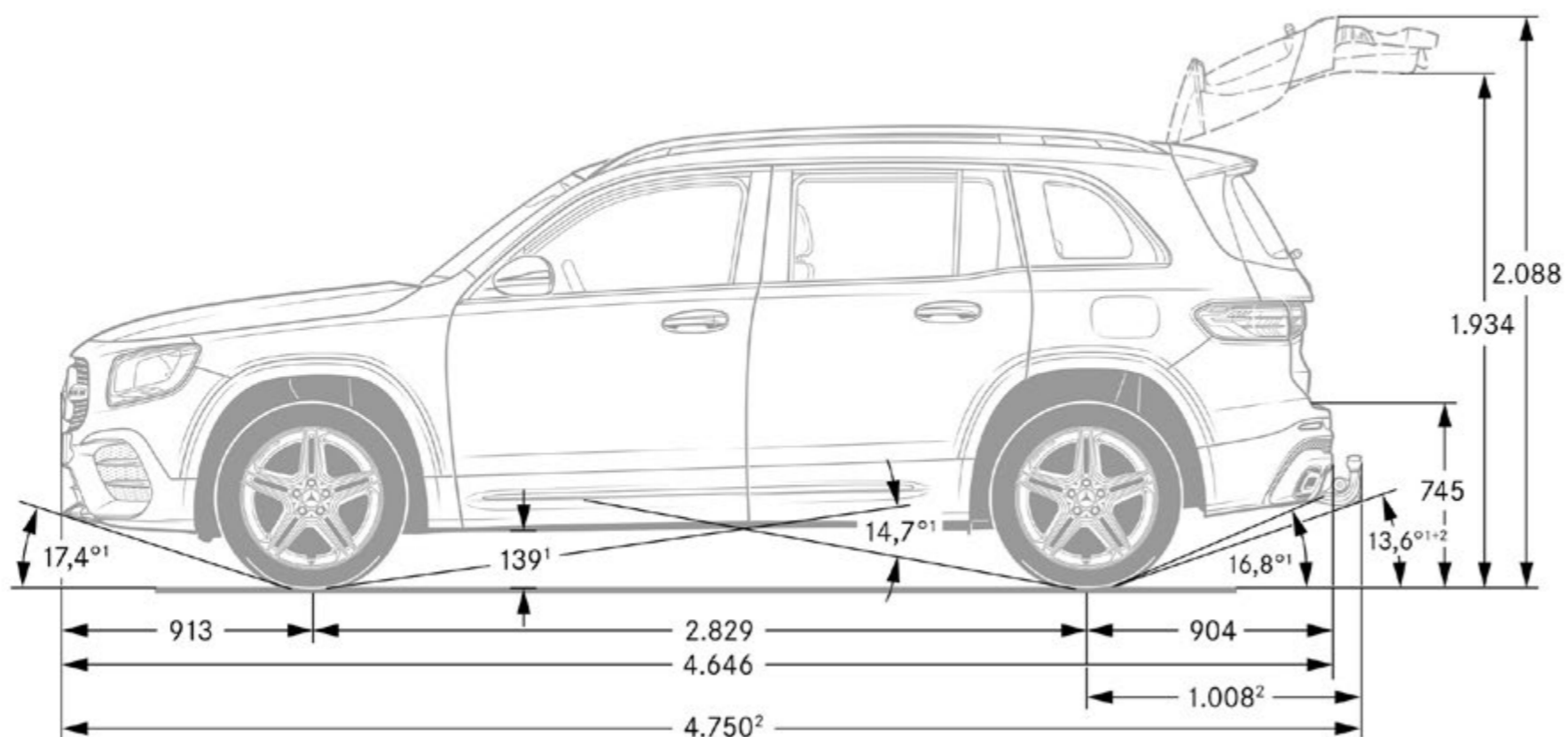
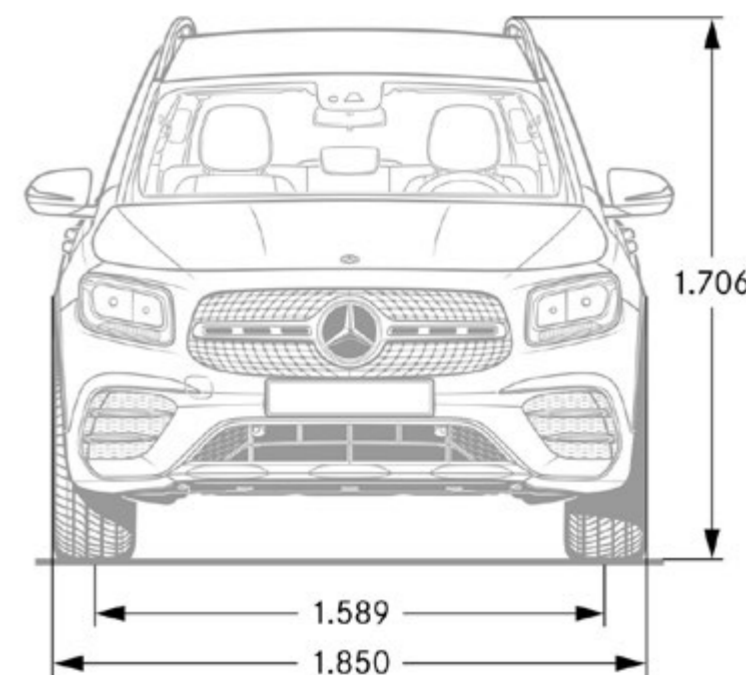
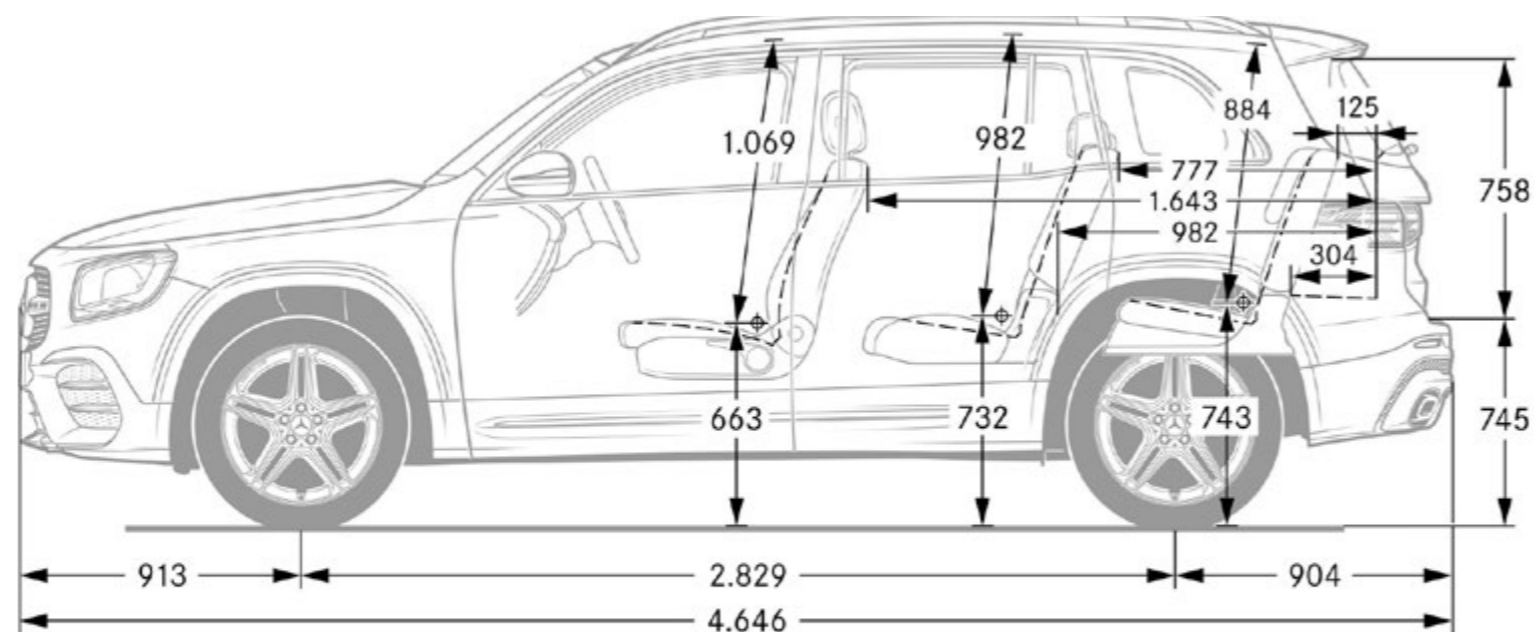
Données techniques Diesel

	GLB 180 d	GLB 200 d	GLB 200 d 4MATIC	GLB 220 d	GLB 220 d 4MATIC
MOTEUR					
Disposition des cylindres	L4	L4	L4	L4	L4
Nombre de cylindres	4	4	4	4	4
Cylindrée (cm ³)	1950	1950	1950	1950	1950
Puissance nominale maxi (kW [ch] DIN)	85 [116]	110 [150]	110 [150]	140 [190]	140 [190]
Couple maxi (Nm à tr/min thermique)	280/1300-2600	320/1400-3200	320/1400-3200	400/1600-2600	400/1600-2600
Capacité du réservoir (l)	52	52	60	43	51
BOÎTE DE VITESSES					
	8G-DCT automatique	8G-DCT automatique	8G-DCT automatique	8G-DCT automatique	8G-DCT automatique
PERFORMANCES					
Vitesse maxi (km/h)	188	204	201	220	217
Accélération 0-100 km/h (s)	11,3	9,0	9,3	7,7	7,6
CONSOMMATION ET ÉMISSIONS					
Consommation mixte (l/100 km)	6,1	6,1	6,4	6,2	6,5
Equivalent-essence	7	7	7,3	7,1	7,4
Emissions de CO ₂ (g/km) selon 715/2007/CEE	160	160	167	164	169
Emissions de CO ₂ de la mise à disposition du carburant et/ou de l'électricité (g/km)	30	30	31	30	31
Consommation d'énergie élec. (kWh/100 km)					
CATÉGORIE DE RENDEMENT ÉNERGÉTIQUE					
	D	D	D	D	D
MASSE (KG)					
Poids à vide selon le règlement CE 1230/2012	1680-1925	1680-1921	1735-1992	1690-1921	1735-1992
Poids total en charge admissible	2195-2395	2195-2390	2250-2460	2195-2395	2250-2495
Charge utile sur le toit (kg)	75	75	75	75	75
Charge remorquée freinée/non freinée	1600/750	1600* 1800/750	1900* 2000/750	2000/750	1900* 2000/750

* Version 7 places.

La consommation normalisée de carburant/d'électricité est calculée selon la méthode de mesure 715/2007/CEE dans sa version actuellement en vigueur. Les valeurs indiquées relatives à la consommation d'énergie et aux émissions de CO₂ sont des valeurs suisses et se basent sur la réception par type. Il s'agit ici de valeurs qui ont été déterminées dans le cycle de mesure WLTP. Dans la pratique, les valeurs de consommation peuvent cependant diverger des valeurs indiquées, en fonction du style de conduite ainsi que des conditions de la chaussée, du trafic, des influences de l'environnement et de l'état du véhicule. Les données ne se réfèrent pas à un véhicule précis et ne font pas partie de l'offre, mais servent uniquement à la comparaison entre les différents types de véhicules. Afin que les consommations d'énergie des différentes motorisations (essence, diesel, gaz, électricité, etc.) soient comparables, elles sont indiquées en sus sous la forme d'équivalents essence (unité de mesure pour l'énergie). Le CO₂ est le principal gaz à effet de serre responsable du réchauffement climatique; les émissions moyennes de CO₂ de tous les types de véhicules proposés (quelle que soit la marque) s'élèvent à 149 g/km pour l'année 2022, la valeur cible provisoire étant 118 g/km.

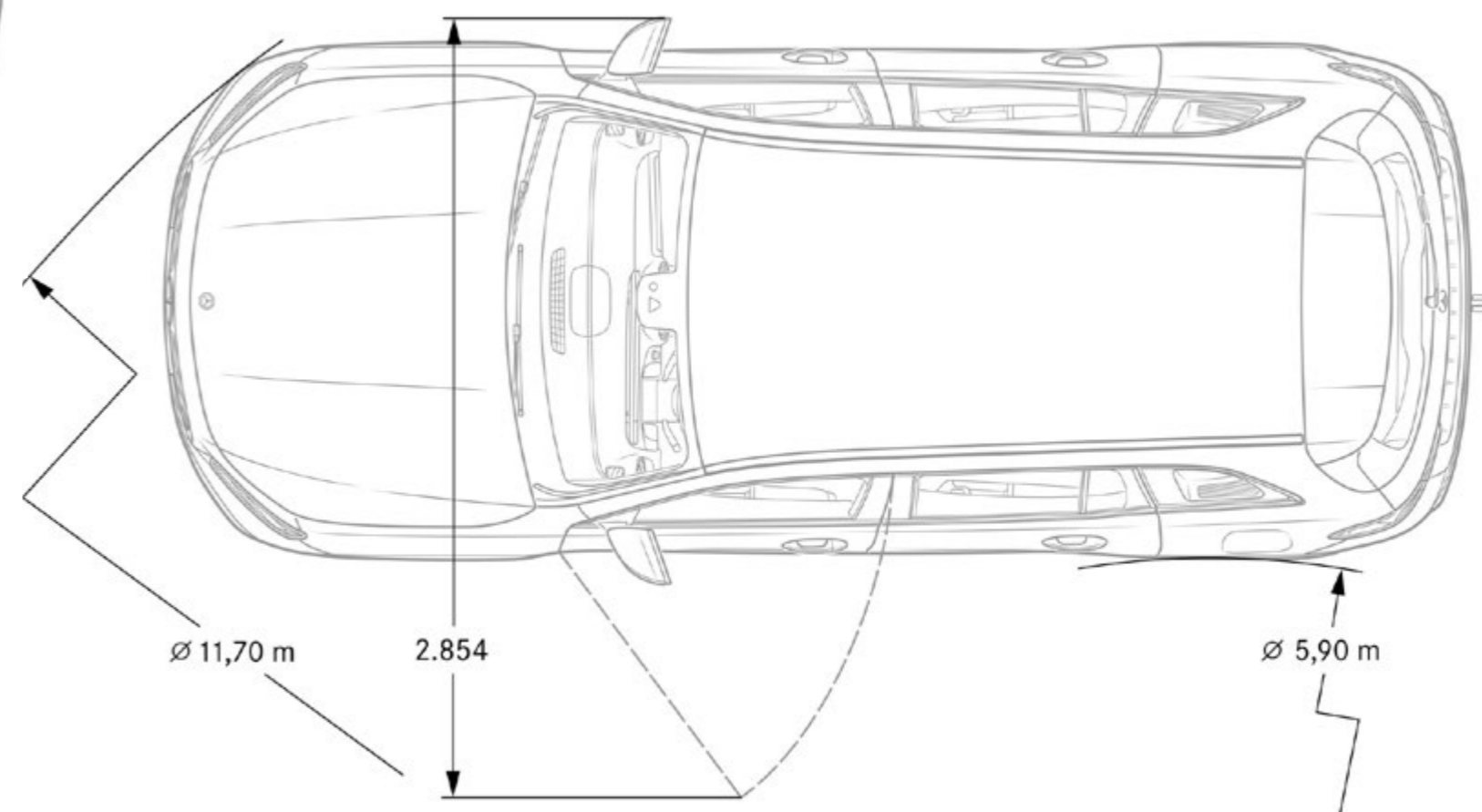
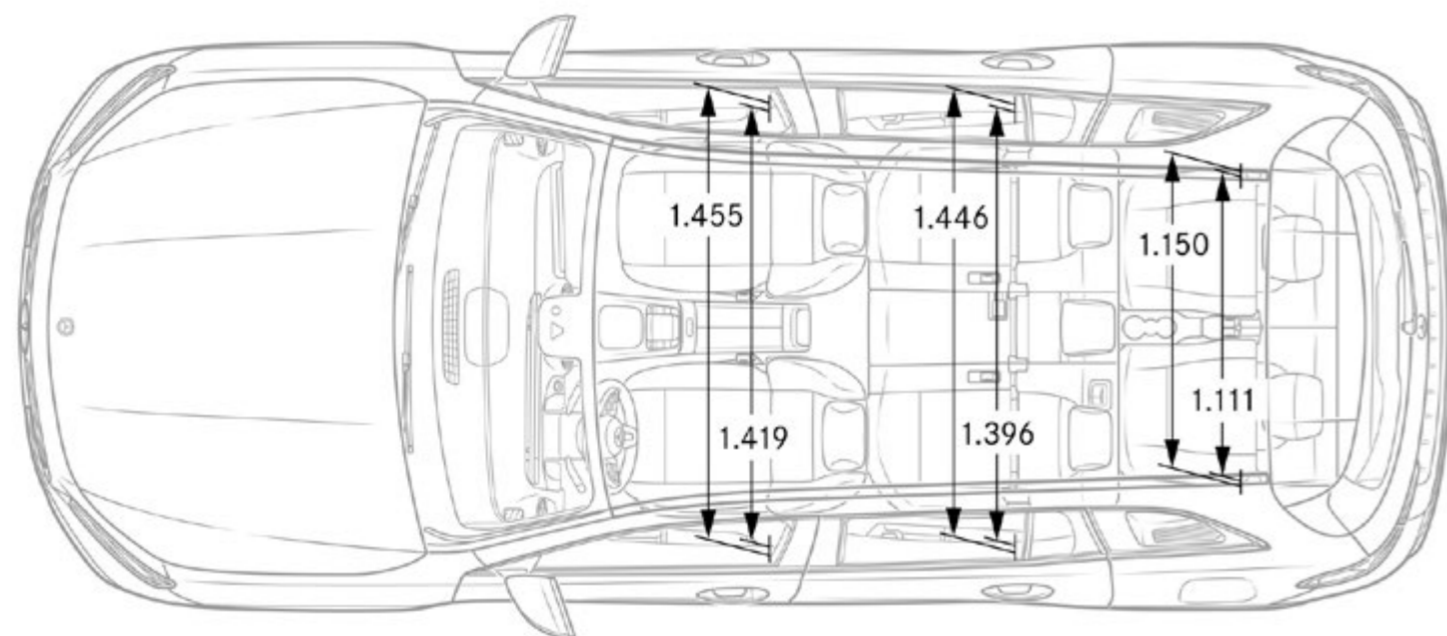
Dimensions du GLB



Ces dimensions sont des valeurs moyennes et peuvent légèrement varier.

La disponibilité peut être temporairement limitée en raison de difficultés d'approvisionnement concernant les composants de véhicules (en particulier les semi-conducteurs). Vous trouverez des informations à jour en permanence sur notre page d'accueil et chez votre partenaire Mercedes-Benz.

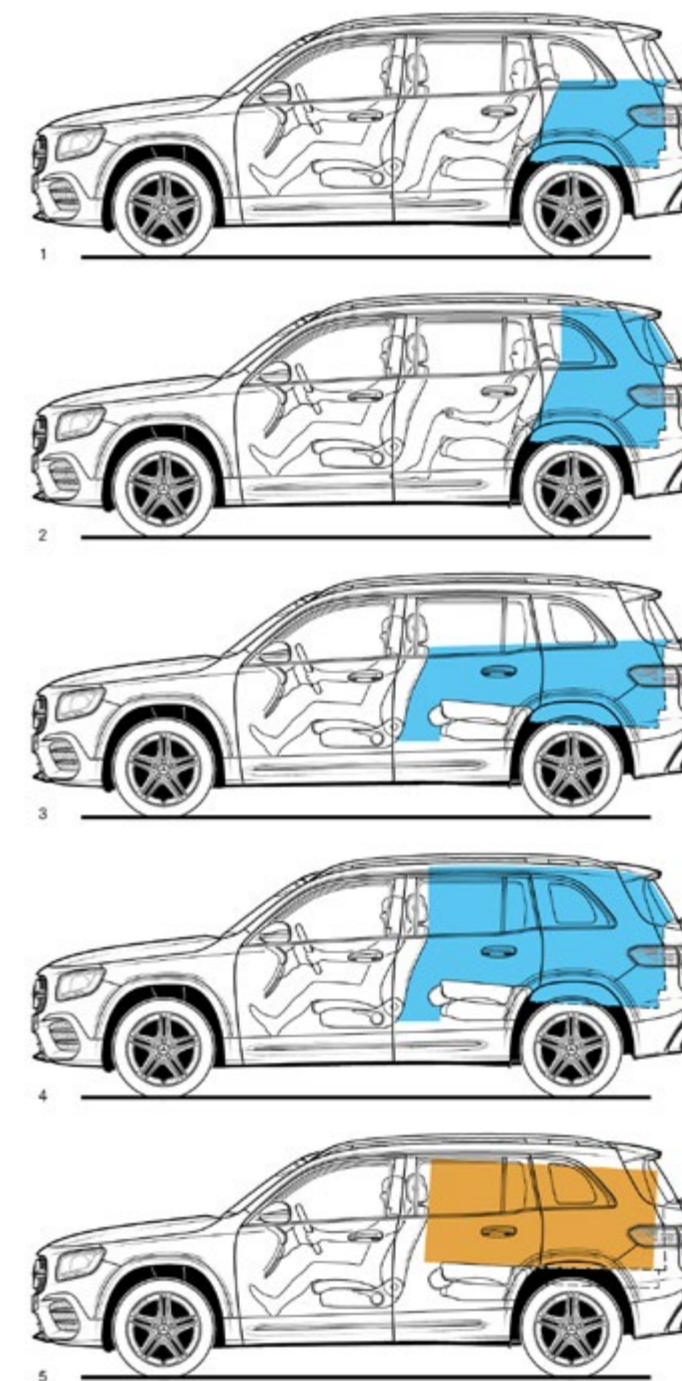
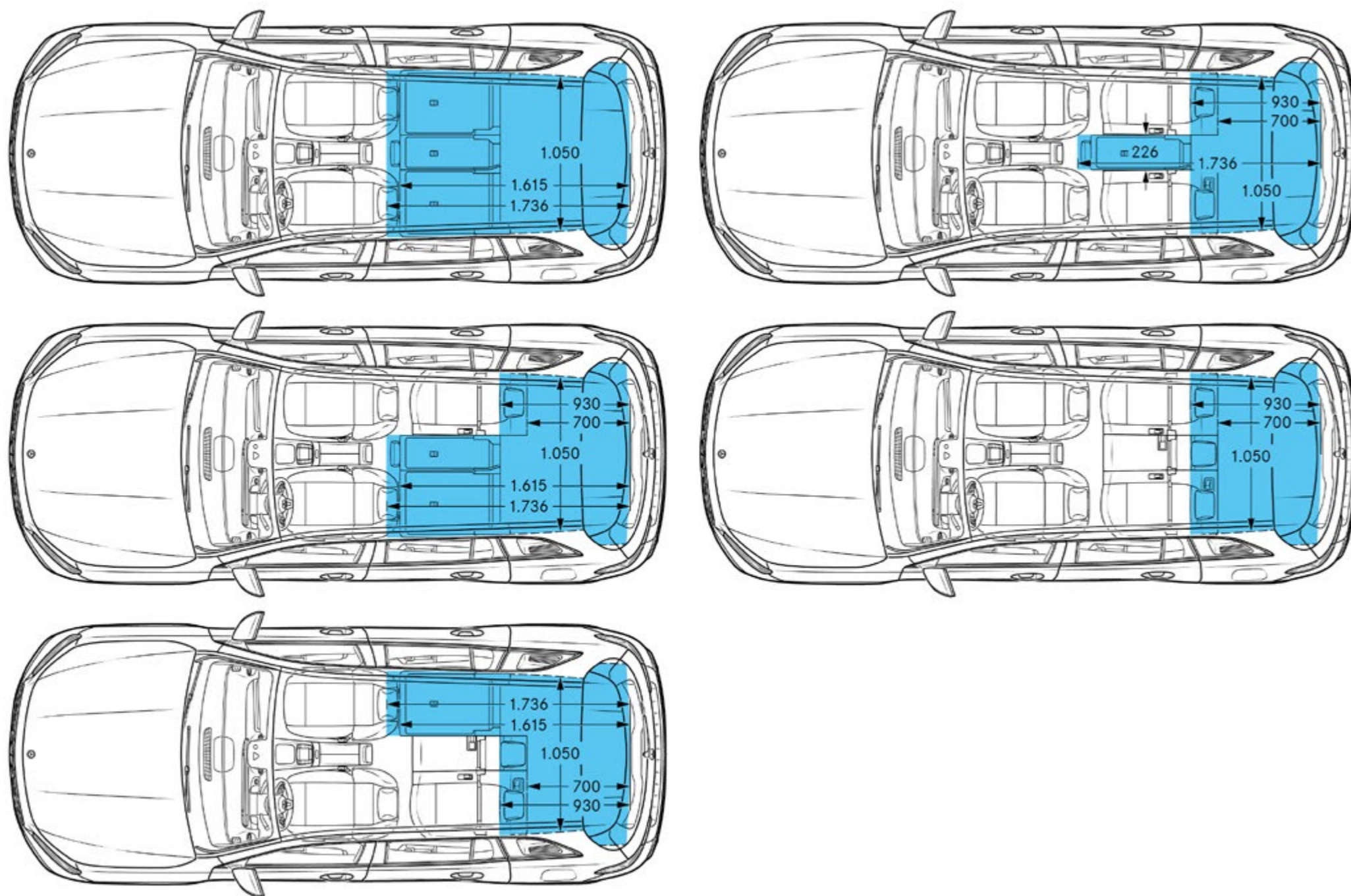
Dimensions du GLB



Ces dimensions sont des valeurs moyennes et peuvent légèrement varier.

La disponibilité peut être temporairement limitée en raison de difficultés d'approvisionnement concernant les composants de véhicules (en particulier les semi-conducteurs). Vous trouverez des informations à jour en permanence sur notre page d'accueil et chez votre partenaire Mercedes-Benz.

Dimensions et volumes de coffre du GLB



Le véhicule est représenté avec 5 places standard:

- 1 Compartiment à bagages ouvert derrière le siège arrière, chargé jusqu'au bord supérieur du dossier du siège arrière, volume 575 litres (V 211-2).
- 2 Compartiment à bagages ouvert derrière le siège arrière, chargé jusqu'au toit, volume 770 litres (V 214-2).
- 3 Compartiment à bagages ouvert derrière le siège du conducteur, dossier du siège arrière rabattu, chargé jusqu'au bord supérieur du dossier du conducteur, volume 1155 litres (V 211-1).
- 4 Compartiment à bagages ouvert derrière le siège du conducteur, dossier du siège arrière rabattu, chargé sur le toit, volume 1800 litres (V 214-1).
- 5 Le plus grand parallélépipède: Dimensions: 1533×820×705 mm, volume 886 litres.

Ces dimensions sont des valeurs moyennes et peuvent légèrement varier.



Prolongez l'expérience
et faites de votre rêve une réalité.

Les services.

	Prix en CHF TVA incl.	GLB 180 d	GLB 200 d	GLB 200 d 4MATIC	GLB 220 d	GLB 220 d 4MATIC	GLB 180	GLB 200	GLB 200 4MATIC	GLB 250	GLB 250 4MATIC	AMG GLB 35 4MATIC
<p>MERCEDES-SWISS-INTEGRAL</p> <p>Garantie et service en un. Propriétaire d'une voiture particulière Mercedes-Benz, vous profitez de prestations complémentaires exceptionnelles. MERCEDES-SWISS-INTEGRAL couvre tout ce dont votre Mercedes-Benz a besoin pour ses premiers 100 000 km. Et, ce qui ne gêne rien, cette combinaison de prestations très exclusives est gratuite pour vous:</p> <ul style="list-style-type: none"> - Toutes les réparations (également suite à usure) durant 3 ans ou jusqu'à 100 000 kilomètres (selon premier seuil atteint). - Gratuité des services et pièces d'origine nécessaires à cet effet (hors liquides) jusqu'à 100 000 kilomètres pour une durée maximale de 10 ans (selon premier seuil atteint). <p>Le répertoire détaillé des prestations vous est remis par votre partenaire du réseau Mercedes-Benz ou figure sur www.mercedes-benz.ch. Les coûts d'exploitation réduits augmentent encore le plaisir de conduire. Avec MERCEDES-SWISS-INTEGRAL, le compte est bon!</p>	0.-	S	S	S	S	S	S	S	S	S	S	S
<p>MERCEDES-SWISS-INTEGRAL plus</p> <p>Avec MERCEDES-SWISS-INTEGRAL plus – ou MSI plus, vous pouvez, à des conditions intéressantes, dès l'achat du véhicule neuf, prolonger les prestations de MERCEDES-SWISS-INTEGRAL de 1, 2 ou 3 ans jusqu'à un maximum de 6 ans d'utilisation ou 200 000 km (selon premier seuil atteint). Pendant la durée de MSI plus, toutes les réparations ainsi que le remplacement des pièces soumises à usure sont inclus. Le répertoire détaillé des prestations vous est remis par votre partenaire du réseau Mercedes-Benz ou figure sur www.mercedes-benz.ch/msi-plus. Par ailleurs, nous prenons en charge tous les services prescrits, y c. les pièces d'origine nécessaires à cet effet (hors liquides et lubrifiants).</p> <p>MSI plus 4 New: prolongation d'un an, jusqu'à un total de 4 ans ou 120 000 km Prix valables du 1.2.2022 au 31.1.2023 ou jusqu'à révocation</p>	982.- 1913.-	●	●	●	●	●	●	●	●	●	●	-
<p>MOBILITÉ MERCEDES-BENZ</p> <p>S'il est une chose qui vous accompagne toujours à bord de votre nouvelle voiture, c'est bien la sensation de rouler en toute sécurité. Mais si un jour, vous deviez tout de même avoir besoin d'aide, sachez que le Service 24h de Mercedes-Benz est là pour vous au numéro d'urgence gratuit 00800 1777 7777 (alternative: +41 44 439 15 67). Cette prestation peut d'ailleurs encore s'étoffer avec le service télématique intégré Mercedes-Benz Contact. Condition: radio connectée à un téléphone mobile en état de marche. Par pression sur une touche, vous voilà connecté par téléphone avec le centre clients Mercedes-Benz. Si souhaité, toutes les données pertinentes sur le véhicule et sa position sont transmises. Il en résulte un temps de réaction raccourci et donc une assistance rapide sur place. De série et sans majoration de prix: le pack de mobilité Mercedes-Benz Mobilo. A l'échéance de la garantie de mobilité (deux ans), Mobilo se prolonge automatiquement d'année en année, jusqu'à un maximum de 30 ans, pour les pannes et prestations d'assurance. Condition: maintenance régulière auprès de votre partenaire après-vente Mercedes-Benz. De la perte de clés aux dommages causés par un accident ou par un acte de vandalisme, en passant par la panne, Mobilo fait en sorte que vous puissiez malgré tout atteindre votre destination et ce, dans l'Europe entière. Quel que soit votre problème, une chose est sûre: vous reprendrez la route le plus rapidement possible.</p>	0.-	S	S	S	S	S	S	S	S	S	S	S

● Disponible avec frais supplémentaires S Équipement de série – Indisponible

