



La nuova CLS Coupé.

Listino prezzi Mercedes-Benz al 1° febbraio 2022

Mercedes-Benz



La nuova CLS Coupé: l'originale perfezionata.

La nuova CLS Coupé rinforza la sua posizione di leader nel segmento delle coupé di lusso di grandi dimensioni nella terza generazione. Il risultato di questo facelift è una fusione perfetta di principi collaudati e di nuovi sviluppi. Questa generazione saprà affascinare nuovamente i gruppi target esigenti – un look mozzafiato è garantito. Questo vale anche per il divertimento alla guida, caratterizzato da un dinamismo agile e da un comfort tangibile. Ovviamente, la nuova CLS Coupé soddisfa anche le esigenze più elevate in fatto di assistenza alla guida, sicurezza e telematica.

[Mercedes-Benz](#) >

[Mercedes-AMG](#) >

[Prezzi](#) >

[Equipaggiamenti a richiesta](#) >

[Mercedes *me* connect](#) >

[Dati tecnici](#) >

La nuova CLS Coupé

Mercedes-Benz.



Equipaggiamento di serie

ESTERNI

Mascherina del radiatore con motivo della Stella Mercedes, mascherina unica in nero lucido con inserto cromato e Stella Mercedes integrata

Emblema Mercedes-Benz a forma di corona d'alloro sul cofano

Cofano motore con powerdome pronunciati

Listello sulla linea di cintura e cornici dei finestrini in alluminio lucidato

Vetri atermici sfumati (840) per il lunotto e i vetri laterali posteriori (possibilità di deselezionazione)

Grembialatura posteriore in un look diffusore nero con listello decorativo color cromo argentato

Impianto di scarico con due elementi di rivestimento rombici integrati nel paraurti (non funzionali per i motori diesel)

Grembialatura anteriore specifica AMG con parafrangente A nero, splitter anteriore color cromo argentato, mascherine delle prese d'aria con montanti verticali e flic aerodinamici in nero lucido

Pannelli laterali AMG

Deflettore AMG sul cofano del bagagliaio (U95) nel colore del veicolo

Impianto frenante con dischi dei freni di dimensioni maggiori (U29) con scritta Mercedes-Benz sulla pinza dei freni

Cerchi in lega leggera AMG da 19" a 5 doppie razze (RRE)

INTERNI

Sedili con cuciture decorative orizzontali delle superfici di seduta e contorno sportivo dello schienale per un migliore supporto laterale

Pacchetto Comfort per i sedili con opzioni di regolazione elettrica o manuale per una posizione ergonomica del sedile

Rivestimento in pelle nera (211A)

Volante sportivo multifunzione in pelle nappa con sagomatura inferiore, traforato all'altezza dell'impugnatura e paddle del cambio al volante zincato (L2C)

Elementi decorativi in legno di frassino grigio a poro aperto (H32)

Console centrale in legno di frassino grigio a poro aperto (764)

Parte superiore del cruscotto, cinture e pannelli centrali delle porte in similpelle ARTICO

Cielo in tessuto nero (51U)

Tappetini AMG (U26)

Pedali sportivi AMG in acciaio legato con gommini antidrucciolo neri

Pacchetto luci abitacolo (876)

Luci interne soffuse (891) con 64 colori e 3 zone cromatiche

Vano portaocchiali dentro il pannello superiore (B18)

Quickfold EASY-PACK (287) panca posteriore divisa 40/20/40 pieghevole

Kit per riporre oggetti (30P)

Modanature di accesso illuminate (U45), con scritta Mercedes-Benz e copertura sostituibile

Equipaggiamento di serie

EQUIPAGGIAMENTO TECNICO

Sistema di assistenza alla frenata attivo (258)

Sistema antisbandamento attivo (243)

Sistema di rilevamento del limite di velocità (504)

Sistema PRE-SAFE®

Airbag e sidebag torace/bacino per il conducente e il passeggero e windowbag a sinistra/destra

Kneebag (294) per il conducente

Sistema di chiamata d'emergenza Mercedes-Benz (351)

Controllo della pressione degli pneumatici (475)

TIREFIT (B51) con compressore di gonfiaggio

Fissaggio del seggiolino per bambini i-Size nel vano posteriore (8U8)

Avviamento alternato EQ Boost (B01) (unicamente sulla CLS 300d 4M/350/450 4M)

Cambio automatico 9G-TRONIC (421)

Assetto Comfort con telaio ribassato (677)

DYNAMIC SELECT (B59) con scelta di modalità di guida: Comfort, Eco, Sport, Sport+, Individuale

Funzione di avviamento KEYLESS-GO

Serbatoio AdBlue® da 23,5 l (U85) (unicamente per i motori diesel)

Serbatoio del carburante da 66 l (916)

Serbatoio del carburante da 80 l (915) (unicamente sulla CLS 450 4M)

Climatizzatore automatico COMFORTMATIC (580) a 2 zone

Modulo di comunicazione (LTE) per l'uso dei servizi Mercedes *me connect* (362)

Sistema multimediale MBUX (548) con plancia completamente digitale con due display a colori da 10,25" e funzione tattile per il display centrale

Funzionalità estese MBUX (355) con riconoscimento vocale naturale attivabile tramite «Hey Mercedes»

Pacchetto connettività Navigazione (PBF), sistema di navigazione su disco fisso con servizi di navigazione ampliati*

Servizi a distanza Plus (33U) con configurazione e sorveglianza della vettura mediante l'applicazione Mercedes *me connect**

Predisposizione per la consegna della chiave numerica (20U) mediante l'app Mercedes *me Car Sharing**

Touchpad senza controller (446) nella console centrale

Sistema di riconoscimento dei segnali stradali (513)

Sistema di ricarica wireless (897) per dispositivi mobili nella parte anteriore

Autoradio digitale (537)

Fari a LED High Performance (632) e luci posteriori a LED

Sistema di assistenza abbaglianti (608)

Integrazione smartphone (14U) tramite Apple CarPlay™ e Android Auto

Pacchetto parcheggio con telecamera per la retromarcia assistita (P44)

Pacchetto retrovisori (P49)

*Servizio gratuito per 3 anni a partire dall'attivazione.



Equipaggiamento di serie

- Esterni e interni AMG Line
- Cerchi in lega leggera AMG da 19" a 5 doppie razze
- Vetri atermici sfumati
- Rivestimento in pelle nera
- Rivestimento e console centrale in frassino grigio a poro aperto
- Illuminazione di atmosfera, con bocchette di aerazione illuminate
- Accesso alle portiere illuminato con scritta AMG
- Tappetini AMG con scritta AMG
- Fari a LED High Performance con sistema di assistenza abbaglianti adattivi
- MBUX Navigation Plus
- Sistema di riconoscimento automatico dei segnali stradali
- Autoradio digitale
- Integrazione smartphone
- Sistema di ricarica wireless per dispositivi mobili nella parte anteriore
- Pacchetto parcheggio con telecamera per la retromarcia assistita
- Pacchetto retrovisori



Di serie



P31 - Esterni AMG Line



P29 - Interni AMG Line



632 - Fari a LED High Performance



P44 - Pacchetto parcheggio con telecamera per la retromarcia assistita



PBF - MBUX Navigation Plus



897 - Sistema di ricarica wireless per dispositivi mobili nella parte anteriore



14U - Integrazione smartphone



P49 - Pacchetto retrovisori

Di serie

Cerchi.



RRE – Cerchi in lega leggera AMG da 19" a 5 doppie razze – **Di serie**



RVS – Cerchi in lega leggera AMG da 20" con design multirazze – **A richiesta (CHF 1121.-)**



RVQ – Cerchi in lega leggera AMG da 20" con design multirazze – **A richiesta (CHF 1495.-). Di serie con il pacchetto sportivo Black (P55)**

Prezzo IVA incl.

Di serie

Rivestimenti. Pelle.



211A – Pelle nera – **Di serie**



201A – Pelle nera –
A richiesta (CHF 0.-)



205A – Pelle beige
macchiato/grigio magma –
A richiesta (CHF 249.-)



214A – Pelle terra di Siena/
nera – **A richiesta (CHF 249.-)**



219A – Pelle grigio
neva/grigio magma –
A richiesta (CHF 249.-)

Pelle nappa.



801A – Pelle nappa nera –
A richiesta (CHF 897.-)



805A – Pelle nappa beige
macchiato/grigio magma –
A richiesta (CHF 897.-)



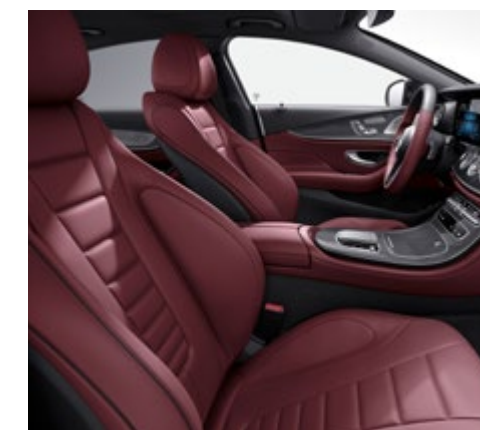
819A – Pelle nappa grigio
neva/grigio magma –
A richiesta (CHF 897.-)



844A – Pelle nappa
terra di Siena/nero –
A richiesta (CHF 897.-)



887A – Pelle nappa bicolore
rosso bengala/nero –
A richiesta (CHF 897.-)



807A – Pelle nappa MANUFATUR
rosso bengala/nero* –
A richiesta (CHF 3053.-)

* Disponibile solo con i pacchetti a valore aggiunto Premium/Premium Plus (PYN/PYO).

Prezzo IVA incl.

Di serie

Cielo.



51U - Cielo in tessuto nero -
**Di serie con 211A/201A/
801A/887A/807A**



55U - Cielo in tessuto beige
macchiato - **Di serie con
205A/214A/805A/844A**



59U - Cielo in tessuto
grigio neva - **Di serie con
219A/819A**

Volanti.



L5C - Volante sportivo multifunzione in
pelle nappa - **Di serie**

Di serie

Inserti.



H32 - Elementi decorativi in legno di frassino grigio a poro aperto - **Di serie**



H41 - Elementi decorativi in alluminio chiaro con rifinitura longitudinale - **A richiesta (CHF 0.-)**



736 - Elementi decorativi in frassino nero a poro aperto* - **A richiesta (CHF 62.-)**



H36 - Elementi decorativi in legno di radica di noce marrone a poro aperto - **A richiesta (CHF 62.-)**



H01 - Elementi decorativi in legno di Sen marrone chiaro lucido - **A richiesta (CHF 62.-)**



H13 - Elementi decorativi in legno lucido grigio - **A richiesta (CHF 62.-)**



H64 - Elementi decorativi in struttura metallica - **A richiesta (CHF 75.-)**



H16 - Nero laccato lucido MANUFATUR flowing lines - **A richiesta (CHF 754.-)**



H73 - Elementi decorativi AMG in carbonio - **A richiesta (CHF 3190.-)**

* Disponibile solo con i pacchetti a valore aggiunto Premium/Premium Plus (PYN/PYO).



La nuova CLS Coupé

Mercedes-AMG.





Un'esperienza di guida spettacolare.



La potenza è assicurata dal motore a benzina a sei cilindri in linea, che vanta delle prestazioni supplementari grazie all'avviamento alternato integrato, che assicura lo sprint e il recupero dell'energia. Il compressore ausiliario elettrico fornisce una coppia appena superiore al numero di giri di minimo, assicurando così dei livelli di coppia particolarmente sportivi.

Ambiente AMG.

Gli interni sportivi di alta gamma comprendono equipaggiamenti come i sedili AMG con sostegno laterale ottimizzato e badge AMG, un volante sportivo Performance AMG in pelle nappa e dei pulsanti del volante AMG.



Un'esperienza sonora emozionante.

Con l'impianto di scarico Performance AMG selezionabile, il suono si adatta al programma di marcia selezionato per mezzo delle due farfalle di scappamento a regolazione variabile con la semplice pressione di un pulsante.

Prestazioni di guida AMG.

La trazione integrale dinamica 4MATIC+ Performance AMG è dotata di una ripartizione della coppia interamente variabile tra l'asse anteriore e l'asse posteriore e offre una grande stabilità di guida e sicurezza di uso in tutte le condizioni stradali.



Equipaggiamento di serie

ESTERNI

Calandra specifica AMG con montanti verticali, Stella Mercedes integrata e lettere AMG

Targhetta Mercedes-Benz con corona d'alloro sul cofano motore

Cofano motore con powerdome pronunciati

Grembialatura anteriore AMG con Jet Wing nel colore del veicolo, splitter anteriore color cromo argentato, condotti dell'aria aerodinamici e mascherine delle prese d'aria dal design sportivo con flic neri

Scritta TURBO 4MATIC+ sui parafranghi anteriori

Rivestimento di cintura e guarnizione del finestrino in alluminio lucidato

Specchietti dei retrovisori esterni verniciati nel colore del veicolo

Barre di accesso laterali AMG

Vetri atermici sfumati (840) per il lunotto e i vetri laterali posteriori (possibilità di deselezionare)

Grembialatura posteriore AMG in look diffusore in nero opaco

Sistema di scarico AMG con due mascherine di uscita di scarico doppie rotonde in nero cromato

Deflettore AMG sul cofano del bagagliaio (U47) nella tonalità della carrozzeria

Sistema frenante AMG con dischi freno forati anteriori e pinze freni anteriori verniciati in argento e con scritta AMG

Cerchi in lega leggera AMG da 19" a 5 doppie razze (RRF)

INTERNI

Sedili AMG con design specifico e targhetta AMG

Rivestimenti in pelle nappa AMG nera (861A) con cuciture di contrasto grigie

Volante Performance AMG in pelle nappa nera con inserto, finitura color cromo argentato zincato e scritta AMG integrata (L6J)

Tasti sul volante AMG (U88)

Strumentazione AMG: tachimetro graduato fino a 300 km/h, quadrante con motivo «bandiera a scacchi»

Stili di visualizzazione specifici AMG, schermata iniziale e menu «AMG Performance Media»

Elementi decorativi in legno di frassino grigio a poro aperto (H32)

Console centrale in legno di frassino grigio a poro aperto (764)

Cuciture a contrasto sulla parte superiore della plancia portastrumenti, sui bordi, sul pannello centrale della porta e sui braccioli rivestiti di pelle ecologica ARTICO nera

Cinture di sicurezza rosse (Y05) (possibilità di deselezionarle per le cinture di sicurezza nere)

Pulsanti delle portiere cromati

Cielo in tessuto nero (51U)

Tappetini AMG (U26)

Pedali sportivi AMG in acciaio legato con gommini antidrucciolo neri

Pacchetto luci abitacolo (876)

Luci interne soffuse (891) con 64 colori e 3 zone cromatiche

Vano portaocchiali dentro il pannello superiore (B18)

Quickfold EASY-PACK (287) panca posteriore divisa 40/20/40 pieghevole

Kit per riporre oggetti (30P)

Modanature di accesso illuminate AMG (U45) con monogramma AMG e copertura sostituibile

Equipaggiamento di serie

EQUIPAGGIAMENTO TECNICO

Sistema di assistenza alla frenata attivo (258)

Sistema antisbandamento attivo (243)

Sistema di rilevamento del limite di velocità (504)

Sistema PRE-SAFE®

Airbag e sidebag torace/bacino per il conducente e il passeggero e windowbag a sinistra/destra

Kneebag (294) per il conducente

Sistema di chiamata d'emergenza Mercedes-Benz (351)

Controllo della pressione degli pneumatici (475)

TIREFIT (B51) con compressore di gonfiaggio

Fissaggio del seggiolino per bambini i-Size nel vano posteriore (8U8)

Avviamento alternato EQ Boost (B01)

Cambio automatico 9G-TRONIC (421)

Trazione integrale 4MATIC+ AMG Performance con ripartizione variabile della potenza tra l'asse anteriore e l'asse posteriore

Sospensioni pneumatiche multicamera

AMG RIDE CONTROL+ (489)

Impianto di scarico commutabile AMG Performance (U78) da selezionare

Funzione di avviamento KEYLESS-GO

DYNAMIC SELECT (B59) con scelta di modalità di guida: Comfort, Eco, Sport, Sport+, Individuale

Serbatoio del carburante da 80 l (915)

Climatizzatore automatico COMFORTMATIC (580) a 2 zone

Modulo di comunicazione (LTE) per i servizi Mercedes meconnect (362)

Sistema multimediale MBUX (548) con plancia completamente digitale con due display a colori da 10,25" e funzione tattile per il display centrale

Funzionalità estese MBUX (355) con riconoscimento vocale naturale attivabile tramite «Hey Mercedes»

Pacchetto connettività Navigazione (PBF), sistema di navigazione su disco fisso con servizi di navigazione ampliati*

Servizi a distanza Plus (33U) con configurazione e sorveglianza della vettura mediante l'applicazione Mercedes me connect*

Predisposizione per la consegna della chiave numerica (20U) mediante l'app Mercedes me Car Sharing*

AMG Track Pace (256)

Touchpad senza controller (446) nella console centrale

Sistema di riconoscimento dei segnali stradali (513)

Sistema di ricarica wireless (897) per dispositivi mobili nella parte anteriore

Autoradio digitale (537)

MULTIBEAM LED (P35) con sistema di assistenza abbaglianti adattivi Plus e luce abbagliante ULTRA RANGE

Integrazione smartphone (14U) tramite Apple CarPlay™ e Android Auto

Pacchetto parcheggio con telecamera a 360° (P47)

Pacchetto retrovisori (P49)

Sistema di controllo dell'angolo morto (234)

Plancia con display widescreen (868) con due display a colori da 12,3" che formano un'unità visuale sotto a una copertura in vetro continua

Sedili lato guida e passeggero anteriori riscaldabili (873)

Comfort Package KEYLESS-GO (P17)

Pacchetto Memory (275)

Burmester® Surround Soundsystem (810) con 13 altoparlanti, potenza complessiva di 590 W

MBUX Augmented Reality per la navigazione (U19)

*Servizio gratuito per 3 anni a partire dall'attivazione.

CLS 53 4MATIC+



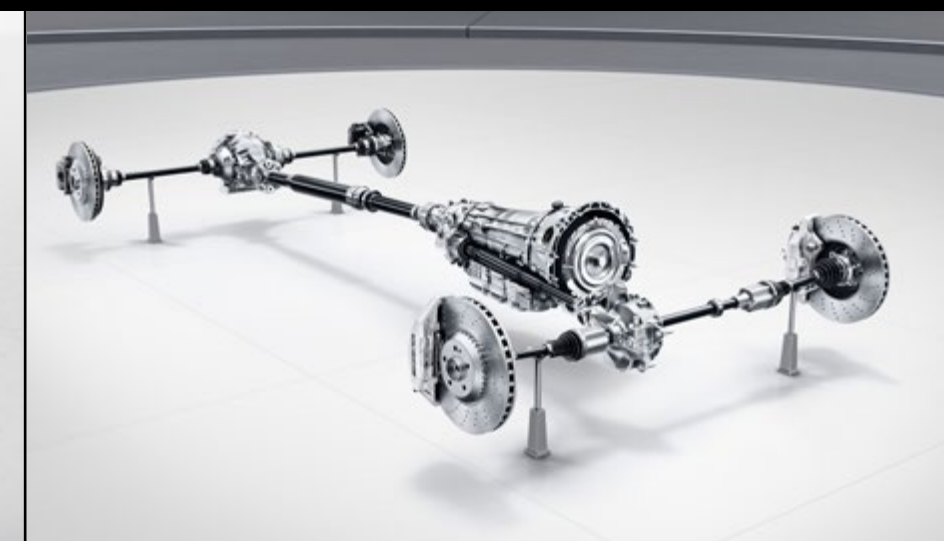
U88 – Tasti sul volante AMG



489 – Sospensioni pneumatiche multi-camera
AMG RIDE CONTROL+



U47 – Deflettore AMG



Propulsione integrale AMG Performance 4MATIC+

La Mercedes-AMG CLS 53 4MATIC+ si distingue visibilmente dai modelli di serie. Dei dettagli decisi – come la calandra specifica AMG con montanti verticali e scritta AMG, i cerchi in lega leggera AMG e il design degli elementi di rivestimento dei tubi di scappamento – caratterizzano il veicolo.

Cerchi.



RRF – Cerchi in lega leggera AMG da 19" a 5 doppie razze – **Di serie**



RVM – Cerchi in lega leggera AMG da 20" con design multirazze – **A richiesta (CHF 1121.-)**



RVN – Cerchi in lega leggera AMG da 20" con design multirazze – **A richiesta (CHF 1495.-)**



RTY – Cerchi in lega leggera AMG da 20" a 5 doppie razze – **A richiesta (CHF 1371.-)**



RTZ – Cerchi in lega leggera AMG da 20" a 5 doppie razze – **A richiesta (CHF 1744.-)**



RZU – Cerchi in lega leggera AMG da 20" a 5 doppie razze – **A richiesta (CHF 1994.-)**

Rivestimenti. Pelle nappa AMG.



861A – Pelle nappa AMG nera con cuciture di contrasto grigie – **Di serie**



871A – Pelle nappa AMG nera con cuciture a contrasto rosse – **A richiesta (CHF 0.-)**



875A – Pelle nappa AMG beige/grigio magma – **A richiesta (CHF 249.-)**



877A – Pelle nappa AMG rosso bengala/nero – **A richiesta (CHF 249.-)**



868A – Pelle nappa AMG, bicolore nero/grigio argento pearl – **A richiesta (CHF 249.-)**

Cielo.



51U – Cielo in tessuto nero – **Di serie con 861A/871A/877A/868**



55U – Cielo in tessuto beige macchiato – **Di serie con 875A**



61U – Cielo MANUFATUR in microfibra DINAMICA nera – **A richiesta (CHF 1994.-)**

Volanti.



L6J – Volante Performance AMG in pelle nappa – **Di serie**



L6K – Volante Performance AMG in pelle nappa/microfibra DINAMICA – **A richiesta (CHF 523.-)**

Inserti.



H32 - Elementi decorativi in legno di frassino grigio a poro aperto - **Di serie**



H41 - Elementi decorativi in alluminio chiaro con rifinitura longitudinale - **A richiesta (CHF 0.-)**



736 - Elementi decorativi in frassino nero a poro aperto - **A richiesta (CHF 62.-)**



H36 - Elementi decorativi in legno di radica di noce marrone a poro aperto - **A richiesta (CHF 62.-)**



H01 - Elementi decorativi in legno di Sen marrone chiaro lucido - **A richiesta (CHF 62.-)**



H13 - Elementi decorativi in legno lucido grigio - **A richiesta (CHF 62.-)**



H64 - Elementi decorativi in struttura metallica - **A richiesta (CHF 75.-)**



H16 - Nero laccato lucido MANUFAKTUR flowing lines - **A richiesta (CHF 754.-)**



H73 - Elementi decorativi AMG in carbonio - **A richiesta (CHF 3190.-)**

La nuova CLS Coupé

Prezzi.



Motorizzazioni diesel.

	Numero di modello	Potenza in kW (CV)	Cilindrata in cm ³	CO ₂ in g/km*	Cambio	EQUIPAGGIAMENTO DI SERIE
CLS 220 d	257.314	143 (194)	1950	179	automatico 9G-TRONIC	Prezzo IVA incl. CHF 88 200.-
CLS 300 d 4MATIC	257.319	195 (265)	1993	181	automatico 9G-TRONIC	CHF 96 000.-
CLS 400 d 4MATIC	257.323	243 (330)	2925	207	automatico 9G-TRONIC	CHF 106 800.-

Motorizzazioni a benzina.

	Numero di modello	Potenza in kW (CV)	Cilindrata in cm ³	CO ₂ in g/km*	Cambio	EQUIPAGGIAMENTO DI SERIE
CLS 350	257.350	220 (299)	1991	204	automatico 9G-TRONIC	Prezzo IVA incl. CHF 90 000.-
CLS 450 4MATIC	257.359	270 (367)	2999	220	automatico 9G-TRONIC	CHF 101 800.-
AMG CLS 53 4MATIC+	257.361	320 (435)	2999	224	AMG SPEEDSHIFT TCT 9G	CHF 133 200.-

*La CO₂ è il principale gas a effetto serra responsabile del riscaldamento climatico; l'emissione media di CO₂ di tutti i modelli proposti (tutti i marchi nel loro complesso) per il 2021 è di 169 g/km, con un valore target di 118 g/km. Tutti i prezzi di vendita si intendono per la dotazione di serie franco fabbrica. Per la consegna da parte di una filiale o di un'agenzia possono essere aggiunti i costi di trasporto. I prezzi di vendita degli elementi a richiesta valgono solo per il montaggio in fabbrica. Con riserva di modifiche nella progettazione e nell'esecuzione nonché per errori involontari e di stampa. Le illustrazioni possono contenere accessori e opzioni non compresi nella dotazione di serie.

La nuova CLS Coupé

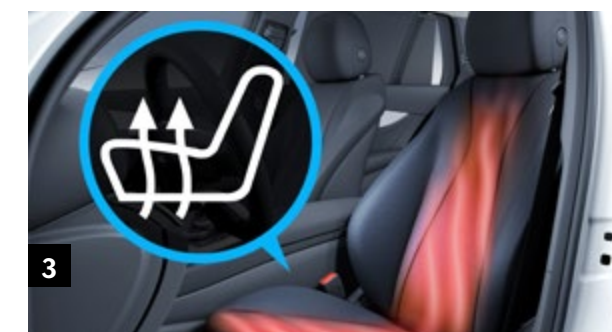
Equipaggiamenti a richiesta.

Pacchetto Advantage

Codice PYM

Prezzo IVA incl.

CHF **3400.-**



- 1** 868 - Display multimediale da 12,3".
- 2** 234 - Blind Spot Assist.
- 3** 873 - Sedili lato guida e passeggero anteriori riscaldabili.
- 4** P17 - Comfort Package KEYLESS-GO.
- 5** P47 - Pacchetto parcheggio con telecamera a 360°.

Pacchetto Premium

Codice PYN

Prezzo IVA incl.

Da CHF **3800.-**
a CHF **7000.-**

Dotazione del pacchetto Advantage



- 1** P35 - MULTIBEAM LED.
- 2** 275 - Pacchetto Memory.
- 3** 810 - Burmester® Surround Soundsystem.
- 4** U19 - MBUX Augmented Reality per la navigazione.



Pacchetto Premium Plus

Codice PYO

Prezzo IVA incl.

Da CHF **3400.-**
a CHF **9900.-**

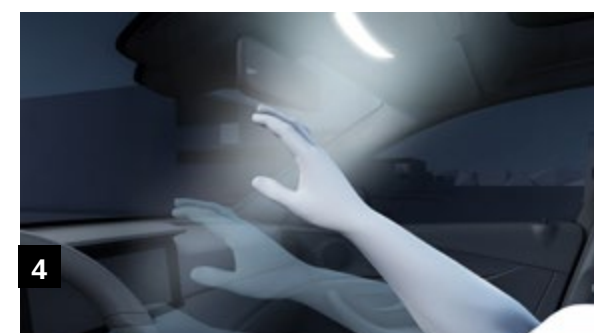
Dotazione del pacchetto Advantage



Dotazione del pacchetto Premium



- 1** 414 - Tetto scorrevole elettrico.
- 2** 463 - Display head-up.
- 3** 581 - Climatizzatore automatico THERMOTRONIC.
- 4** 77B - Sistema di assistenza Interni.
- 5** PBP - Pacchetto ENERGIZING.



Pacchetto sportivo Black

Codice P55

Prezzo IVA incl.

CHF **1744.-**



- 1** RVQ - Cerchi in lega leggera AMG da 20" con design multirazze, nero opaco/naturale lucido.
- 2** Splitter anteriore, listello sulla linea di cintura, banda di guarnizione del finestrino e listello decorativo del paraurti posteriore in nero lucido.
- 3** Alloggiamenti dei retrovisori esterni in nero lucido.
- 4** Calandra del radiatore con motivo della Stella Mercedes e mascherina con inserto in nero lucido.

Pacchetto sportivo Black AMG

Codice P60

Prezzo IVA incl.

CHF **935.-**



- 1** Prese d'aria esterne della grembialatura anteriore AMG con lamelle, nero lucidato a specchio.
- 2** Fissaggi sulle mascherine delle prese d'aria esterne della grembialatura anteriore AMG in nero lucido.
- 3** Due mascherine di uscita di scarico doppie rotonde in nero cromato.

Pacchetto sportivo Black AMG II

Codice PAZ

Prezzo IVA incl.

CHF **685.-**



1 Mascherina del radiatore specifica per AMG in cromo sfumato.

2 Scritta sul parafrangente anteriore e posteriore in nero lucido.

Disponibile solo con il pacchetto Night AMG (P60).

A causa di difficoltà legate all'approvvigionamento di componenti dei veicoli (soprattutto di semiconduttori) potrebbe verificarsi una riduzione temporanea delle disponibilità. Informazioni aggiornate sono disponibili nel nostro sito web o presso i concessionari Mercedes-Benz.

Interni MANUFAKTUR beige macchiato/rosso Tiziano

Codice P87

Prezzo IVA incl.

Da CHF **2025.-**

a CHF **5794.-**

- 1** 955A - Rivestimento in pelle nappa beige macchiato MANUFAKTUR con motivo a rombi.
- 2** L2B - Volante multifunzione a 3 razze in pelle nappa beige macchiato.
- 3** Parte superiore del cruscotto e cinture in pelle nappa MANUFAKTUR rosso Tiziano.
- 4** Braccioli delle porte e della console centrale in pelle nappa MANUFAKTUR beige macchiato.
- 5** 55U - Cielo in tessuto beige macchiato.
- 6** P87 - Tappetini con la scritta MANUFAKTUR.
- 7** 957A - Rivestimento in pelle nappa Exclusive MANUFAKTUR rosso Tiziano/beige macchiato con motivo a rombi (a richiesta).



Disponibile solo con i pacchetti a valore aggiunto Premium/Premium Plus (PYN/PYO).

A causa di difficoltà legate all'approvvigionamento di componenti dei veicoli (soprattutto di semiconduttori) potrebbe verificarsi una riduzione temporanea delle disponibilità. Informazioni aggiornate sono disponibili nel nostro sito web o presso i concessionari Mercedes-Benz.

Interni bicolore MANUFAKTUR

Codice P89

Prezzo IVA incl.

CHF **2330.-**

- + Rivestimento in pelle nappa Exclusive MANUFAKTUR con design specifico AMG.
- + 418 - Volante multifunzione a 3 razze MANUFAKTUR in pelle nappa bicolore.
- + Braccioli delle portiere in pelle nappa MANUFAKTUR con tonalità a contrasto.
- + 51U - Cielo in tessuto nero.
- + B62 - Tappetini MANUFAKTUR a pelo lungo con bordo in pelle nappa.



802A - Blu yacht/nero



809A - Bianco intenso/nero



824A - Marrone tartufo/nero



827A - Rosso classico/nero



834A - Marrone cuoio/nero

Disponibile solo con i pacchetti a valore aggiunto Premium/Premium Plus (PYN/PYO).

A causa di difficoltà legate all'approvvigionamento di componenti dei veicoli (soprattutto di semiconduttori) potrebbe verificarsi una riduzione temporanea delle disponibilità. Informazioni aggiornate sono disponibili nel nostro sito web o presso i concessionari Mercedes-Benz.

Vernici.



149U - Bianco polare



040U - Nero



Metallizzata

197U - Nero ossidiana



Metallizzata

831U - Grigio grafite



Metallizzata

859U - Argento mojave



Metallizzata

922U - Argento high-tech



Metallizzata

970U - Blu spettrale



Metallizzata

992U - Grigio selenite



Metallizzata

996U - Rosso giacinto MANUFATUR



Lucida

799U - Bianco diamante MANUFATUR



Magno

297U - Grigio selenite MANUFATUR

Vernici speciali.



124U - Grigio classico



589U - Rosso Giove



032U - Blu mistico



041U - Grafite



385U - Côte d'Azur azzurro



773U - Teide grigio chiaro



989U - Verde smeraldo



049U - Bianco cachemire

Vernici e vernici speciali.

CODICE	EQUIPAGGIAMENTO	Prezzo in CHF IVA incl.	CLS 220 d	CLS 300 d 4MATIC	CLS 400 d 4MATIC	CLS 350	CLS 450 4MATIC	AMG CLS 53 4MATIC+
149U	Bianco polare	0.-	○	○	○	○	○	○
040U	Nero	500.-	●	●	●	●	●	●
197U	Nero ossidiana	1400.-	●	●	●	●	●	●
831U	Grigio grafite	1400.-	●	●	●	●	●	●
859U	Argento mojave	1400.-	●	●	●	●	●	●
922U	Argento high-tech	1400.-	●	●	●	●	●	●
970U	Blu spettrale	1400.-	●	●	●	●	●	●
992U	Grigio selenite	1400.-	●	●	●	●	●	●
996U	Rosso giacinto metallizzato MANUFATUR	1900.-	●	●	●	●	●	●
799U	Bianco diamante bright MANUFATUR	2400.-	●	●	●	●	●	●
297U	Grigio selenite magno MANUFATUR	4300.-	●	●	●	●	●	●
	Compatibile con P97	0.-	—	—	—	—	—	○
124U	Grigio classico standard	8200.-	●	●	●	●	●	●
589U	Rosso Giove	2600.-	●	●	●	●	●	●
032U	Blu mistico metallizzato	8200.-	●	●	●	●	●	●
041U	Grafite metallizzato	8200.-	●	●	●	●	●	●
385U	Côte d'Azur azzurro metallizzato	8200.-	●	●	●	●	●	●
773U	Teide grigio chiaro metallizzato	8200.-	●	●	●	●	●	●
989U	Verde smeraldo metallizzato	2600.-	●	●	●	●	●	●
049U	Bianco cachemire magno	8400.-	●	●	●	●	●	●

● Disponibile dietro sovrapprezzo ○ Disponibile senza sovrapprezzo S Equipaggiamento di serie — Non disponibile

A causa di difficoltà legate all'approvvigionamento di componenti dei veicoli (soprattutto di semiconduttori) potrebbe verificarsi una riduzione temporanea delle disponibilità. Informazioni aggiornate sono disponibili nel nostro sito web o presso i concessionari Mercedes-Benz.

Pacchetti.

CODICE	EQUIPAGGIAMENTO	Prezzo in CHF IVA incl.	CLS 220 d	CLS 300 d 4MATIC	CLS 400 d 4MATIC	CLS 350	CLS 450 4MATIC	AMG CLS 53 4MATIC+
PYM	Pacchetto Advantage Dotazione: Blind Spot Assist (234), display multimediale (868), sedili anteriori riscaldabili (873), Comfort Package KEYLESS-GO (P17), pacchetto parcheggio con telecamera a 360° (P47)	3400.-	●	●	S	●	S	—
PYN	Pacchetto Premium Dotazione: dotazione del pacchetto Advantage, pacchetto Memory (275), Burmester® Surround Soundsystem (810), MULTIBEAM LED (P35), MBUX Augmented Reality per la navigazione (U19)	7000.- 3800.-	●	●	—	●	—	S
PYO	Pacchetto Premium Plus Dotazione: dotazione del pacchetto Premium, tetto scorrevole (414), display head-up (463), climatizzatore automatico THERMOTRONIC (581), sistema di assistenza Interni MBUX (77B), pacchetto ENERGIZING (PBP)	9900.- 6400.- 3400.-	●	●	—	●	—	—
P55	Pacchetto sportivo Black Dotazione: cerchi in lega leggera AMG da 20" con design multirazze (RVQ) verniciati in nero lucido, calandra con motivo della Stella Mercedes e mascherina con inserto in nero lucido, deflettore anteriore, listello di cintura, cornice dei finestrini e listello del paraurti posteriore in nero lucido, alloggiamenti dei retrovisori esterni in nero lucido (o verniciati nel colore del veicolo in combinazione con nero ossidiana metallizzato)	1744.-	●	●	●	●	●	—

● Disponibile dietro sovrapprezzo ○ Disponibile senza sovrapprezzo S Equipaggiamento di serie — Non disponibile

A causa di difficoltà legate all'approvvigionamento di componenti dei veicoli (soprattutto di semiconduttori) potrebbe verificarsi una riduzione temporanea delle disponibilità. Informazioni aggiornate sono disponibili nel nostro sito web o presso i concessionari Mercedes-Benz.

Pacchetti.

CODICE	EQUIPAGGIAMENTO	Prezzo in CHF IVA incl.	CLS 220 d	CLS 300 d 4MATIC	CLS 400 d 4MATIC	CLS 350	CLS 450 4MATIC	AMG CLS 53 4MATIC+
P60	Pacchetto sportivo Black AMG Dotazione: splitter anteriore nella grembialatura anteriore AMG in nero lucido, fissaggi sulle lamelle delle prese d'aria esterne nella grembialatura anteriore AMG in nero lucido, due elementi decorativi rotondi cromati neri per l'impianto di scarico a due uscite Compatibile con l'edizione limitata P97	935.- 0.-	—	—	—	—	—	●
PAZ	Pacchetto sportivo Black AMG II Compatibile solo con P60 Dotazione: mascherina del radiatore specifica per AMG in cromo sfumato, scritta sul parafrangente anteriore e posteriore in nero lucido Compatibile con l'edizione limitata P97	685.- 0.-	—	—	—	—	—	●
P97	Edizione limitata Dotazione: vernice grigio selenite magno MANUFAKTUR (297U) o bianco cachemire magno (049U) [a richiesta], cerchi in lega leggera AMG da 20" a 5 doppie razze (RZU), nero opaco/naturale lucido, pacchetto sportivo Black AMG (P60), pacchetto sportivo Black AMG II (PAZ), pacchetto DYNAMIC PLUS AMG (P71), pellicolaggio Edition (U15) sui pannelli laterali AMG, illuminazione esterna di orientamento con proiezione del logo del marchio AMG (E28), copertura veicolo interna AMG di colore nero con la scritta AMG sul parabrezza e la scritta «Limited Edition 1 of 299», rivestimenti in pelle nappa AMG bicolore nero/grigio argento pearl (868A) con cuciture rosse, parte superiore del cruscotto, cinture, pannelli centrali delle porte e braccioli in pelle nappa nera con cuciture rosse, volante Performance AMG in pelle nappa/microfibra DINAMICA (L6K), elementi decorativi AMG in carbonio (H73), targhetta seriale speciale (U33)	11981.-	—	—	—	—	—	●

● Disponibile dietro sovrapprezzo ○ Disponibile senza sovrapprezzo S Equipaggiamento di serie — Non disponibile

A causa di difficoltà legate all'approvvigionamento di componenti dei veicoli (soprattutto di semiconduttori) potrebbe verificarsi una riduzione temporanea delle disponibilità. Informazioni aggiornate sono disponibili nel nostro sito web o presso i concessionari Mercedes-Benz.

Pacchetti.

CODICE EQUIPAGGIAMENTO

		Prezzo in CHF IVA incl.	CLS 220 d	CLS 300 d 4MATIC	CLS 400 d 4MATIC	CLS 350	CLS 450 4MATIC	AMG CLS 53 4MATIC+
P87	Interni MANUFATUR beige macchiato/rosso Tiziano Compatibile solo con PYN/PYO Dotazione: rivestimento in pelle nappa beige macchiato MANUFATUR (955A) con motivo a rombi, volante multifunzione a 3 razze in pelle nappa beige macchiato (L2B), parte superiore del cruscotto e cinture in pelle nappa MANUFATUR rosso Tiziano, braccioli delle porte e console centrale in pelle nappa MANUFATUR beige macchiato, elementi decorativi in legno di radica di noce marrone a poro aperto (H36), console centrale in legno di radica di noce marrone a poro aperto (685), cielo in tessuto beige macchiato (55U), tappetino con la scritta MANUFATUR (P87) Compatibile con il rivestimento in pelle nappa Exclusive MANUFATUR rosso Tiziano/beige macchiato (957A) con motivo a rombi + tappetino MANUFATUR in velluto con bordo in pelle nappa (B20)	2804.- 2025.- 5047.-	● - ●	● - ●	● - ●	● - ●	● - ●	- ● -
P89	Interni bicolore MANUFATUR Compatibile solo con PYN/PYO Dotazione: concezione dei colori MANUFATUR in cinque colori a contrasto, rivestimento in pelle nappa Exclusive MANUFATUR con design specifico AMG, volante multifunzione a 3 razze MANUFATUR in pelle nappa bicolore (418), braccioli delle porte in pelle nappa MANUFATUR in colore a contrasto, cielo in tessuto nero (51U), tappetino MANUFATUR a pelo lungo con bordo in pelle nappa (B62) in un colore a contrasto	2330.-	●	●	●	●	●	-
P20	Pacchetto sistemi di assistenza alla guida Plus Dotazione: sistema di assistenza attivo alla regolazione della distanza DISTRONIC (233), sistema di assistenza attivo al rilevamento automatico del limite di velocità (546), sistema di assistenza Stop-and-Go attivo, sistema di assistenza allo sterzo attivo (266), sistema di assistenza allo sterzo attivo, sistema di assistenza alla frenata attivo, sistema di sterzata automatica per evitare un incidente o un ostacolo, sistema antisbandamento attivo, Blind Spot Assist attivo, sistema di riconoscimento dei segnali stradali (513), PRE-SAFE® PLUS, PRE-SAFE® Impulse Side (292)	2467.-	●	●	●	●	●	●

● Disponibile dietro sovrapprezzo ○ Disponibile senza sovrapprezzo S Equipaggiamento di serie - Non disponibile

A causa di difficoltà legate all'approvvigionamento di componenti dei veicoli (soprattutto di semiconduttori) potrebbe verificarsi una riduzione temporanea delle disponibilità. Informazioni aggiornate sono disponibili nel nostro sito web o presso i concessionari Mercedes-Benz.

Pacchetti.

CODICE EQUIPAGGIAMENTO		Prezzo in CHF IVA incl.	CLS 220 d	CLS 300 d 4MATIC	CLS 400 d 4MATIC	CLS 350	CLS 450 4MATIC	AMG CLS 53 4MATIC+
PAF	Pacchetto Comfort acustico Non compatibile con 840 Dotazione: parabrezza e vetri laterali anteriori in vetro di sicurezza laminato con membrana speciale e rivestimento riflettente: isolamento termico e acustico, assorbimento dei raggi infrarossi e UV, resistenza all'effrazione; altre misure di insonorizzazione: feltro rinforzato nelle porte, tappetino posteriore rinforzato, elementi di sospensione isolati	1371.-	●	●	●	●	●	●
PBR	Pacchetto ENERGIZING Plus Compatibile solo con PYO Dotazione: pacchetto sedili Multicontour attivi (432), climatizzazione dei sedili anteriori con riscaldamento del sedile (401), pacchetto riscaldamento comfort (P68) con riscaldamento dei sedili Plus per il conducente e il passeggero, pacchetto AIR-BALANCE (P21) con ionizzazione, filtrazione dell'aria ottimizzata e diffusione di profumo, illuminazione di atmosfera con delle atmosfere luminose specifiche per i programmi, programmi di confort ENERGISANTS: calore, gioia, comfort, rigenerazione, vitalità, ENERGIZING COACH	4336.-	●	●	●	●	●	●
B28	Pacchetto carbonio II AMG per gli esterni Dotazione: alloggiamenti dei retrovisori esterni in fibra di carbonio, margine dello spoiler AMG in fibra di carbonio	2181.-	–	–	–	–	–	●
250	AMG Driver's Package Dotazione: velocità massima di 270 km/h	2368.-	–	–	–	–	–	●
P71	Pacchetto DYNAMIC PLUS AMG Dotazione: pinze dei freni verniciate in rosso con scritta nera AMG, programma di marcia AMG DYNAMIC SELECT «RACE» con modalità drift, volante Performance AMG in pelle nappa/microfibra DINAMICA (L6K)	1869.-	–	–	–	–	–	●
	Compatibile con l'edizione limitata (P97)	0.-	–	–	–	–	–	○

● Disponibile dietro sovrapprezzo ○ Disponibile senza sovrapprezzo S Equipaggiamento di serie – Non disponibile

A causa di difficoltà legate all'approvvigionamento di componenti dei veicoli (soprattutto di semiconduttori) potrebbe verificarsi una riduzione temporanea delle disponibilità. Informazioni aggiornate sono disponibili nel nostro sito web o presso i concessionari Mercedes-Benz.

Cerchi.

CODICE	EQUIPAGGIAMENTO	Prezzo in CHF IVA incl.	CLS 220 d	CLS 300 d 4MATIC	CLS 400 d 4MATIC	CLS 350	CLS 450 4MATIC	AMG CLS 53 4MATIC+
RRE	Cerchi in lega leggera AMG da 19" a 5 doppie razze	0.-	○	○	○	○	○	—
RVS	Cerchi in lega leggera AMG da 20" con design multirazze	1121.-	●	●	●	●	●	—
RVQ	Cerchi in lega leggera AMG da 20" con design multirazze	1495.-	●	●	●	●	●	—
	Compatibile con P55	0.-	○	○	○	○	○	—
RRF	Cerchi in lega leggera AMG da 19" a 5 doppie razze	0.-	—	—	—	—	—	○
RVM	Cerchi in lega leggera AMG da 20" con design multirazze	1121.-	—	—	—	—	—	●
RVN	Cerchi in lega leggera AMG da 20" con design multirazze	1495.-	—	—	—	—	—	●
RTY	Cerchi in lega leggera AMG da 20" a 5 doppie razze	1371.-	—	—	—	—	—	●
RTZ	Cerchi in lega leggera AMG da 20" a 5 doppie razze	1744.-	—	—	—	—	—	●
RZU	Cerchi in lega leggera AMG da 20" a 5 doppie razze	1994.-	—	—	—	—	—	●
	Compatibile con P97	0.-	—	—	—	—	—	○

● Disponibile dietro sovrapprezzo ○ Disponibile senza sovrapprezzo S Equipaggiamento di serie — Non disponibile

A causa di difficoltà legate all'approvvigionamento di componenti dei veicoli (soprattutto di semiconduttori) potrebbe verificarsi una riduzione temporanea delle disponibilità. Informazioni aggiornate sono disponibili nel nostro sito web o presso i concessionari Mercedes-Benz.

Design degli interni.

CODICE	EQUIPAGGIAMENTO	Prezzo in CHF IVA incl.	CLS 220 d	CLS 300 d 4MATIC	CLS 400 d 4MATIC	CLS 350	CLS 450 4MATIC	AMG CLS 53 4MATIC+
211A	Pelle nera	0.-	○	○	○	○	○	—
201A	Pelle nera	0.-	○	○	○	○	○	—
205A	Pelle beige macchiato/grigio magma	249.-	●	●	●	●	●	—
214A	Pelle terra di Siena/nera	249.-	●	●	●	●	●	—
219A	Pelle grigio neva/grigio magma	249.-	●	●	●	●	●	—
801A	Pelle nappa nera	897.-	●	●	●	●	●	—
805A	Pelle nappa beige macchiato/grigio magma	897.-	●	●	●	●	●	—
819A	Pelle nappa grigio neva/grigio magma	897.-	●	●	●	●	●	—
844A	Pelle nappa terra di Siena/nera	897.-	●	●	●	●	●	—
887A	Pelle nappa bicolore rosso bengala/nero	897.-	●	●	●	●	●	—
807A	Pelle Nappa MANUFAKTUR rosso bengala/nero	3053.-	●	●	●	●	●	—
	Compatibile solo con PYN/PYO							
861A	Pelle nappa AMG nera con cuciture di contrasto grigie	0.-	—	—	—	—	—	○
871A	Pelle nappa AMG nera con cuciture di contrasto rosse	0.-	—	—	—	—	—	○
875A	Pelle nappa AMG beige/grigio magma	249.-	—	—	—	—	—	●
877A	Pelle nappa AMG rosso bengala/nero	249.-	—	—	—	—	—	●
875A	Pelle nappa AMG beige/grigio magma	249.-	—	—	—	—	—	●
868A	Pelle nappa AMG bicolore nero/grigio argento pearl	249.-	—	—	—	—	—	●
	Compatibile con P97	0.-	—	—	—	—	—	○
802A	Pelle nappa Exclusive MANUFAKTUR blu yacht/nero	0.-	○	○	○	○	○	—
	Compatibile solo con P89+PYN/PYO							

● Disponibile dietro sovrapprezzo ○ Disponibile senza sovrapprezzo S Equipaggiamento di serie — Non disponibile

A causa di difficoltà legate all'approvvigionamento di componenti dei veicoli (soprattutto di semiconduttori) potrebbe verificarsi una riduzione temporanea delle disponibilità. Informazioni aggiornate sono disponibili nel nostro sito web o presso i concessionari Mercedes-Benz.

Design degli interni.

CODICE	EQUIPAGGIAMENTO	Prezzo in CHF IVA incl.	CLS 220 d	CLS 300 d 4MATIC	CLS 400 d 4MATIC	CLS 350	CLS 450 4MATIC	AMG CLS 53 4MATIC+
809A	Pelle nappa Exclusive MANUFATUR bianco intenso/nero Compatibile solo con P89+PYN/PYO	0.-	<input type="radio"/>	<input type="radio"/>	<input type="radio"/>	<input type="radio"/>	<input type="radio"/>	<input type="radio"/>
824A	Pelle nappa Exclusive MANUFATUR marrone tartufo/nero Compatibile solo con P89+PYN/PYO	0.-	<input type="radio"/>	<input type="radio"/>	<input type="radio"/>	<input type="radio"/>	<input type="radio"/>	<input type="radio"/>
827A	Pelle nappa Exclusive MANUFATUR rosso classico/nero Compatibile solo con P89+PYN/PYO	0.-	<input type="radio"/>	<input type="radio"/>	<input type="radio"/>	<input type="radio"/>	<input type="radio"/>	<input type="radio"/>
834A	Pelle nappa Exclusive MANUFATUR marrone cuoio/nero Compatibile solo con P89+PYN/PYO	0.-	<input type="radio"/>	<input type="radio"/>	<input type="radio"/>	<input type="radio"/>	<input type="radio"/>	<input type="radio"/>
955A	Pelle nappa MANUFATUR beige macchiato/rosso Tiziano Compatibile solo con P89+PYN/PYO	0.-	<input type="radio"/>	<input type="radio"/>	<input type="radio"/>	<input type="radio"/>	<input type="radio"/>	<input type="radio"/>
957A	Pelle nappa Exclusive MANUFATUR rosso Tiziano/beige macchiato Compatibile solo con P89+PYN/PYO	2243.-	<input checked="" type="radio"/>	<input checked="" type="radio"/>	<input checked="" type="radio"/>	<input checked="" type="radio"/>	<input checked="" type="radio"/>	<input type="radio"/>
U38	Plancia portastrumenti e linea della cintura in pelle nappa Non compatibile con 201A/205A/211A/214A/219A Compatibile con P87	872.- 0.-	<input checked="" type="radio"/> <input type="radio"/>	<input checked="" type="radio"/> <input type="radio"/>	<input checked="" type="radio"/> <input type="radio"/>	<input checked="" type="radio"/> <input type="radio"/>	<input checked="" type="radio"/> <input type="radio"/>	<input checked="" type="radio"/> <input type="radio"/>
51U	Cielo in tessuto nero Non compatibile con 205A/805A/875A/P87	0.-	<input type="radio"/>	<input type="radio"/>	<input type="radio"/>	<input type="radio"/>	<input type="radio"/>	<input type="radio"/>
55U	Cielo in tessuto beige macchiato Non compatibile con L6K/P89/P97 Compatibile solo con 205A/214A/805A/844A/875A/P87	0.-	<input type="radio"/>	<input type="radio"/>	<input type="radio"/>	<input type="radio"/>	<input type="radio"/>	<input type="radio"/>

● Disponibile dietro sovrapprezzo ○ Disponibile senza sovrapprezzo S Equipaggiamento di serie – Non disponibile

A causa di difficoltà legate all'approvvigionamento di componenti dei veicoli (soprattutto di semiconduttori) potrebbe verificarsi una riduzione temporanea delle disponibilità. Informazioni aggiornate sono disponibili nel nostro sito web o presso i concessionari Mercedes-Benz.

Design degli interni.

CODICE	EQUIPAGGIAMENTO	Prezzo in CHF IVA incl.	CLS 220 d	CLS 300 d 4MATIC	CLS 400 d 4MATIC	CLS 350	CLS 450 4MATIC	AMG CLS 53 4MATIC+
59U	Cielo in tessuto grigio neva Non compatibile con P87/P89 Compatibile solo con 219A/819A	0.-	○	○	○	○	○	○
61U	Cielo MANUFATUR in microfibra DINAMICA nero Non compatibile con 875A/P87 Compatibile solo con 414	1994.-	—	—	—	—	—	●
L6K	Volante Performance AMG in pelle nappa/microfibra DINAMICA Compatibile con P71	523.- 0.-	— —	— —	— —	— —	— —	● ○
H32	Elementi decorativi in frassino grigio a poro aperto	0.-	○	○	○	○	○	○
H41	Elementi decorativi in alluminio chiaro con rifinitura longitudinale	0.-	○	○	○	○	○	○
736	Elementi decorativi in frassino nero a poro aperto Compatibile solo con PYN/PYO	62.-	●	●	●	●	●	●
H36	Elementi decorativi in legno di radica di noce marrone a poro aperto Compatibile con P87	62.- 0.-	● ○	● ○	● ○	● ○	● ○	● ○
H01	Elementi decorativi in legno di Sen marrone chiaro lucido	62.-	●	●	●	●	●	●
H13	Elementi decorativi in legno lucido grigio	62.-	●	●	●	●	●	●
H64	Elementi decorativi in struttura metallica	75.-	●	●	●	●	●	●
H16	Nero laccato lucido MANUFATUR flowing lines Compatibile con P87+PYN/PYO	754.- 505.-	● ●	● ●	● ●	● ●	● ●	● ●
H73	Elementi decorativi AMG in carbonio Compatibile con P97	3190.- 0.-	● —	● —	● —	● —	● —	● ○

● Disponibile dietro sovrapprezzo ○ Disponibile senza sovrapprezzo S Equipaggiamento di serie — Non disponibile

A causa di difficoltà legate all'approvvigionamento di componenti dei veicoli (soprattutto di semiconduttori) potrebbe verificarsi una riduzione temporanea delle disponibilità. Informazioni aggiornate sono disponibili nel nostro sito web o presso i concessionari Mercedes-Benz.

Equipaggiamenti a richiesta.

CODICE	EQUIPAGGIAMENTO	Prezzo in CHF IVA incl.	CLS 220 d	CLS 300 d 4MATIC	CLS 400 d 4MATIC	CLS 350	CLS 450 4MATIC	AMG CLS 53 4MATIC+
4U1	Trama MANUFAKTUR con finitura nera lucida Compatibile solo con 414	984.-	●	●	●	●	●	●
228	Riscaldamento supplementare	1520.-	●	●	●	●	●	●
293	Sidebag nel vano posteriore	474.-	●	●	●	●	●	●
401	Climatizzazione dei sedili anteriori Compatibile solo con PYN/PYO	922.-	●	●	●	●	●	●
	Compatibile con PBR	0.-	○	○	○	○	○	○
414	Tetto scorrevole Compatibile con PYO	1402.- 0.-	● ○	● ○	● ○	● ○	● ○	● ○
443	Volante riscaldabile Compatibile solo con PYN/PYO	324.-	●	●	●	●	●	●
489	AIRMATIC	2368.-	●	●	●	●	●	S
550	Dispositivo di traino ed ESP® con sistema di stabilizzazione del rimorchio	1196.-	●	●	●	●	●	●
553	Sistema di assistenza per manovra con rimorchio Compatibile solo con 550+PYM/PYN/PYO	436.-	●	●	●	●	●	●

● Disponibile dietro sovrapprezzo ○ Disponibile senza sovrapprezzo S Equipaggiamento di serie – Non disponibile

A causa di difficoltà legate all'approvvigionamento di componenti dei veicoli (soprattutto di semiconduttori) potrebbe verificarsi una riduzione temporanea delle disponibilità. Informazioni aggiornate sono disponibili nel nostro sito web o presso i concessionari Mercedes-Benz.

Equipaggiamenti a richiesta.

CODICE	EQUIPAGGIAMENTO	Prezzo in CHF IVA incl.	CLS 220 d	CLS 300 d 4MATIC	CLS 400 d 4MATIC	CLS 350	CLS 450 4MATIC	AMG CLS 53 4MATIC+
872	Sedili posteriori riscaldabili Compatibile solo con PYM/PYN/PYO	449.-	●	●	●	●	●	●
883	Chiusura assistita	685.-	●	●	●	●	●	●
21U	Dash cam Compatibile solo con PYN/PYO	249.-	●	●	●	●	●	●
P35	MULTIBEAM LED Compatibile con PYN/PYO	1807.- 0.-	● ○	● ○	● ○	● ○	● ○	S -
P82	Protezione vettura URBAN GUARD Plus	835.-	●	●	●	●	●	●

● Disponibile dietro sovrapprezzo ○ Disponibile senza sovrapprezzo **S** Equipaggiamento di serie – Non disponibile

A causa di difficoltà legate all'approvvigionamento di componenti dei veicoli (soprattutto di semiconduttori) potrebbe verificarsi una riduzione temporanea delle disponibilità. Informazioni aggiornate sono disponibili nel nostro sito web o presso i concessionari Mercedes-Benz.

La nuova CLS Coupé

Mercedes *me* connect.



Mercedes *me* connect.

SERVIZI DA REMOTO PLUS (33U)*

Predisposizione per le regolazioni del veicolo

Controllo totale: sempre e ovunque. Con l'applicazione Mercedes *me* sullo smartphone potete anche accedere a diverse informazioni e modificare i parametri da remoto. Quindi potete ad esempio regolare la temperatura adatta per l'abitacolo, inviare degli indirizzi al vostro sistema di navigazione o bloccare le portiere.

Tre anni gratuiti a partire dall'attivazione - Di serie

Predisposizione per il monitoraggio del veicolo

Sempre a vostra disposizione: il monitoraggio del veicolo vi permette di collegarvi alla vettura e di avere così accesso a informazioni privilegiate in qualsiasi momento. In questo modo sapete sempre dove si trova l'auto e potete anche scegliere la zona in cui sostare. Inoltre ricevete subito anche informazioni su eventuali movimenti indesiderati.

Tre anni gratuiti a partire dall'attivazione - Di serie

PREDISPOSIZIONE PER LA CONSEGNA DELLE CHIAVI NUMERICA (20U)*

Condividere il vostro veicolo con gli amici e i membri della famiglia non è mai stato così semplice - ovunque voi siate. Sarete voi a mantenere il controllo totale e a decidere in tutta comodità, mediante un'applicazione, se accettare un determinato utilizzo.

L'app mobile consente di localizzare e sbloccare il veicolo. Infatti una chiave inserita nell'auto verrà attivata solo dall'inizio del noleggio.

Tre anni gratuiti a partire dall'attivazione - Di serie

*Per utilizzare i servizi dovete registrarvi sul portale Mercedes *me* e accettare le condizioni di utilizzo dei servizi Mercedes *me* connect. Inoltre il veicolo interessato deve essere associato all'account personale. Alla scadenza della durata iniziale, i servizi possono essere prolungati a pagamento. La prima attivazione dei servizi è possibile entro un anno dalla prima immatricolazione o dalla messa in servizio da parte del cliente, a seconda della circostanza che si verifica per prima.

La nuova CLS Coupé

Dati tecnici.

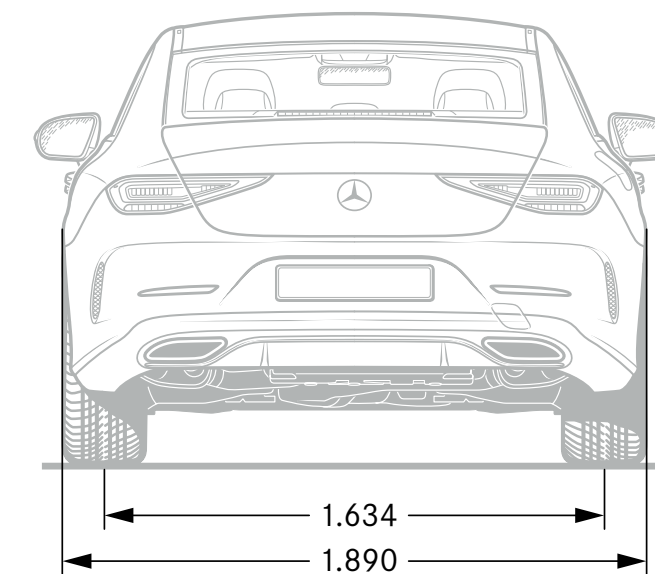
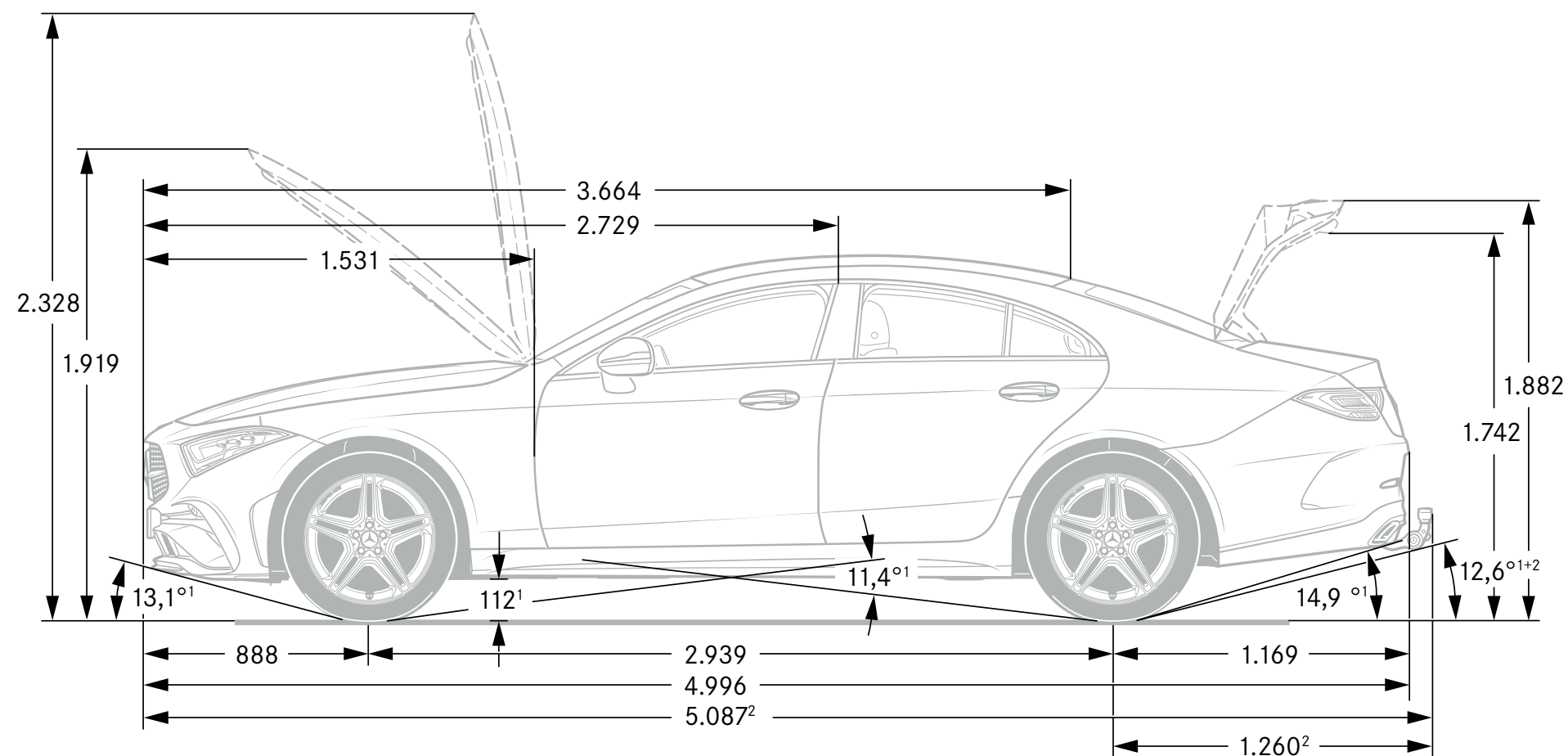
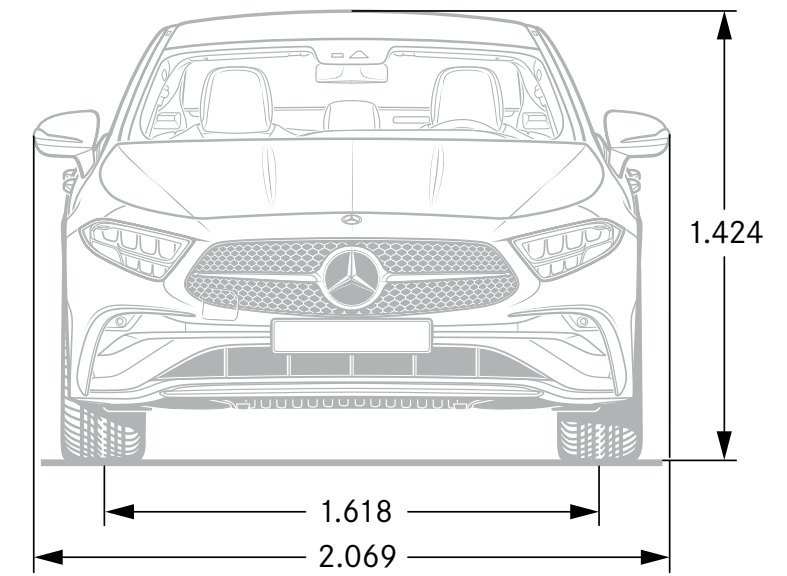
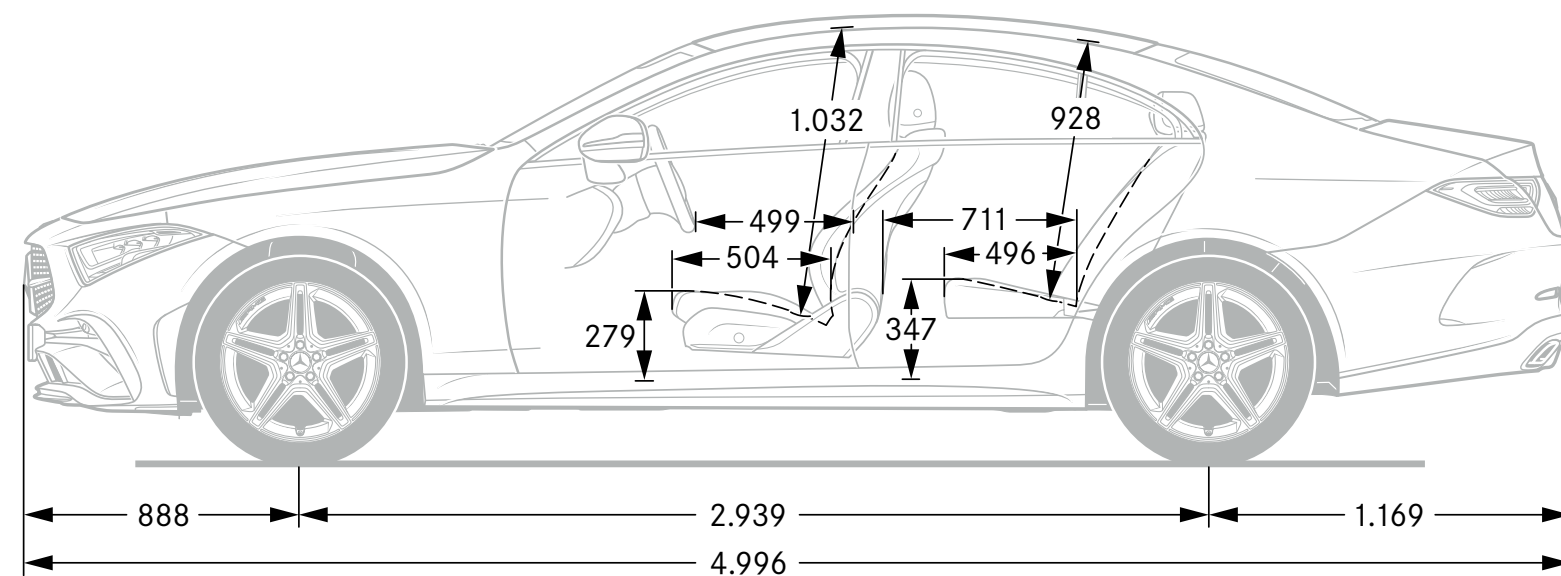


Dati tecnici.

	CLS 220 d	CLS 300 d 4MATIC	CLS 400 d 4MATIC	CLS 350	CLS 450 4MATIC	AMG CLS 53 4MATIC+
MOTORE						
Disposizione dei cilindri	L4	L4	L6	L4	L6	L6
Numero dei cilindri	4	4	6	4	6	6
Cilindrata (cm ³)	1950	1993	2925	1991	2999	2999
Potenza nominale (kW [CV] DIN)	143 [194]/ 3800	195 [265]/ 4200	243 [330]/ 4200	220 [299]/ 6100	270 [367]/ 6100	320 [435]/ 6100
Potenza nominale elettrica (kW [CV] DIN)		15 [20]			16 [22]	16 [22]
Coppia massima (Nm a giri/min)	400/1600	550/1800	700/1200	400/3000	500/1600	520/1800
Capacità del serbatoio (l)	66/7	66/7	66/7	50/7	80/7	80/7
CAMBIO						
	automatico 9G-TRONIC	automatico 9G-TRONIC	automatico 9G-TRONIC	automatico 9G-TRONIC	automatico 9G-TRONIC	AMG Speedshift TCT 9G
PRESTAZIONI						
Velocità massima (km/h)	237	250	250	250	250	250
Da 0 a 100 km/h (s)	7,5	5,0	5,0	6,1	4,8	4,5
CONSUMO DI CARBURANTE ED EMISSIONI						
Consumo di carburante combinato (l/100 km)	6,8	6,9	7,9	9,0	9,7	9,9
Equivalente benzina	7,8	7,9	9,0			
Emissioni di CO ₂ (g/km) secondo 715/2007/CEE	179	181	207	204	220	224
Emissioni di CO ₂ generate dalla produzione di carburante e/o di corrente (g/km)	33	33	38	46	49	50
Consumo di corrente (kWh/100 km)						
Autonomia elettrica max. (km)						
Categoria di efficienza energetica	E	E	F	F	F	F
MASSA (KG)						
Peso a vuoto rilevato secondo il regolamento (CE) 1230/2012/massa complessiva ammessa	1800-2048/2410	1905-2153/2550	1935-2166/2545	1765-2011/2410	1925-2153/2560	1980-2159/2550
Carico massimo sul tetto (kg)	100	100	100	100	100	100
Carico rimorchiabile frenato/non frenato	1900/750	1900/750	1900/750	1900/750	1900/750	1900/750
Volume vano bagagli (l)	520	520	520	490	490	490

Il consumo di carburante/corrente è misurato secondo la normativa 715/2007/CE come modificata dalla versione attualmente in vigore. I valori indicati relativi al consumo di energia e alle emissioni di CO₂ sono valori svizzeri sulla base dell'omologazione. Si tratta di valori che sono stati rilevati nell'ambito del ciclo di misurazione WLTP. I consumi possono variare a seconda dello stile di guida, delle condizioni del fondo stradale e del traffico, delle condizioni meteorologiche e dello stato della vettura. I dati non si riferiscono a una singola vettura e non fanno parte dell'offerta, ma sono forniti esclusivamente a titolo di confronto tra i diversi modelli. Per rendere paragonabili i consumi di energia dei diversi tipi di motori (benzina, diesel, gas, corrente ecc.), sono riportati anche i cosiddetti equivalenti benzina (unità di misura per l'energia). La CO₂ è il principale gas a effetto serra responsabile del riscaldamento climatico; l'emissione media di CO₂ di tutti i modelli proposti (tutti i marchi nel loro complesso) per il 2022 è di 149 g/km, con un valore target provvisorio di 118 g/km.

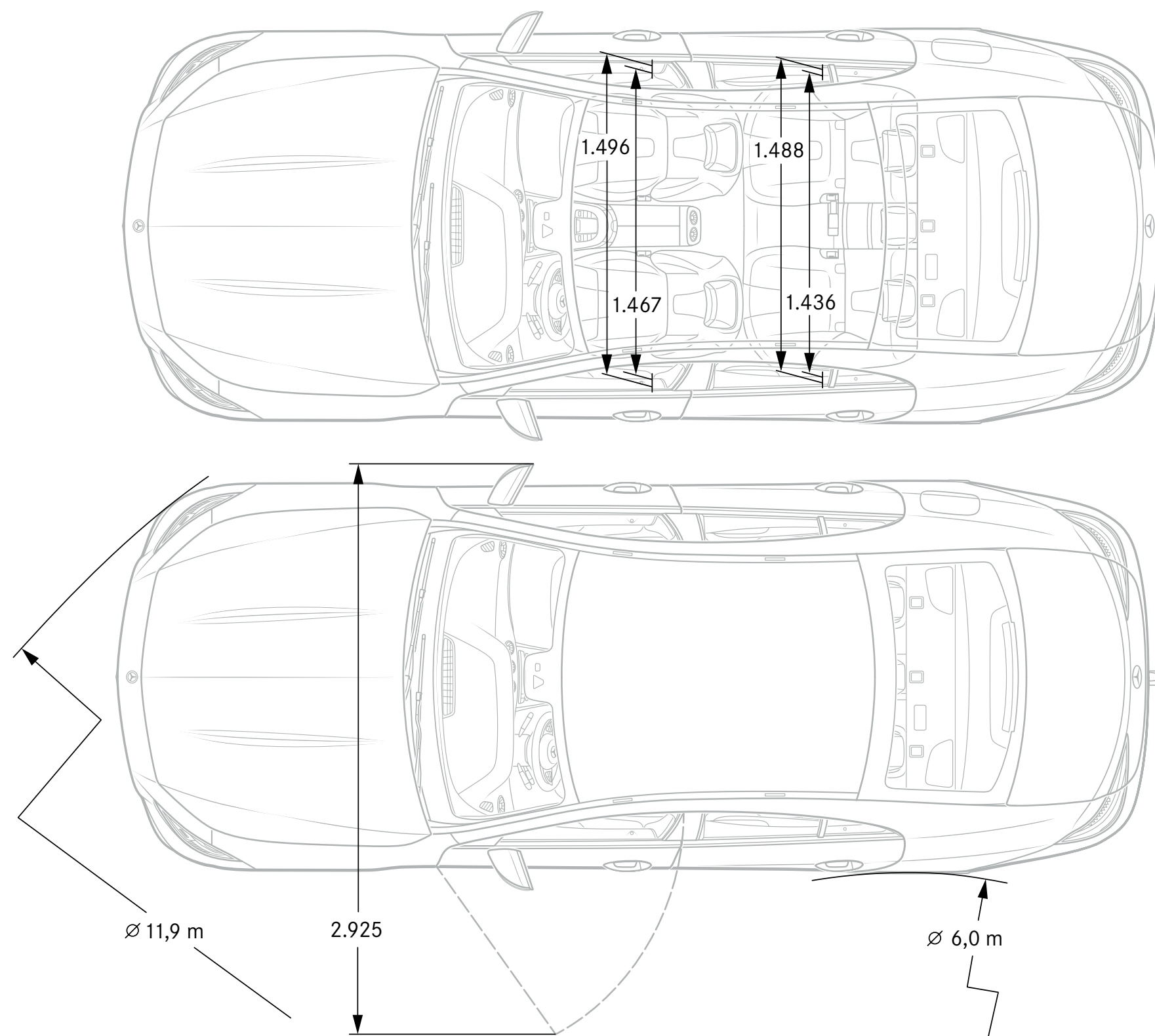
Dimensioni CLS Coupé.



Queste dimensioni corrispondono a valori medi che possono variare leggermente.

A causa di difficoltà legate all'approvvigionamento di componenti dei veicoli (soprattutto di semiconduttori) potrebbe verificarsi una riduzione temporanea delle disponibilità. Informazioni aggiornate sono disponibili nel nostro sito web o presso i concessionari Mercedes-Benz.

Dimensioni CLS Coupé.



Queste dimensioni corrispondono a valori medi che possono variare leggermente.

Prolungate l'esperienza
e trasformate il vostro sogno in realtà.



I servizi.

	Prezzo in CHF IVA incl.	CLS 220 d	CLS 300 d 4MATIC	CLS 400 d 4MATIC	CLS 350	CLS 450 4MATIC	AMG CLS 53 4MATIC+
<p>MERCEDES-SWISS-INTEGRAL</p> <p>Garanzia e servizio tutto in uno. Come proprietari di una vettura Mercedes-Benz beneficiane di eccezionali prestazioni complementari. MERCEDES-SWISS-INTEGRAL copre tutto ciò di cui la vostra Mercedes-Benz ha bisogno durante i suoi primi 100 000 km. Inoltre, per voi questa combinazione di prestazioni molto esclusiva è gratuita:</p> <ul style="list-style-type: none"> - Tutte le riparazioni (anche dovute a usura) per 3 anni o fino a 100 000 km (vale la condizione raggiunta per prima). - Servizi gratuiti e pezzi originali necessari allo scopo (esclusi i liquidi) fino a 100 000 km per una durata massima di 10 anni (vale la condizione raggiunta per prima). <p>L'elenco dettagliato delle prestazioni è disponibile presso il vostro concessionario di rete Mercedes-Benz o sul sito www.mercedes-benz.ch. La riduzione dei costi di gestione aumenta ulteriormente il divertimento al volante. Con MERCEDES-SWISS-INTEGRAL, i conti tornano!</p>	0.-	S	S	S	S	S	S
<p>MERCEDES-SWISS-INTEGRAL plus</p> <p>Con MERCEDES-SWISS-INTEGRAL plus o MSI plus, all'acquisto del nuovo veicolo avete la possibilità di prolungare i benefici MERCEDES-SWISS-INTEGRAL di 1, 2 o 3 anni fino ad un massimo di 6 anni di utilizzo o 200 000 km (vale la condizione raggiunta per prima) usufruendo di condizioni interessanti. Per tutta la durata di MSI plus, sono incluse tutte le riparazioni così come la sostituzione di parti soggette a usura. L'elenco dettagliato delle prestazioni è disponibile presso il vostro concessionario di rete Mercedes-Benz o sul sito www.mercedes-benz.ch/msi-plus. Tra l'altro, ci prendiamo in carico tutti i servizi previsti, inclusi i pezzi originali necessari allo scopo (esclusi liquidi e lubrificanti).</p> <p>MSI plus 4 New: estensione di un anno, fino a un totale di 4 anni o 120 000 km Prezzi validi dal 1.2.2022 al 31.1.2023 o fino a revoca</p>	1396.- 2740.-	● -	● -	● -	● -	● -	- ●
<p>MOBILITÀ MERCEDES-BENZ</p> <p>Se c'è una cosa che vi accompagna sempre a bordo della vostra vettura, è la sensazione di guida in totale sicurezza. Ma se vi capitasse di aver bisogno di aiuto, il servizio attivo 24 ore su 24 di Mercedes-Benz è a vostra disposizione al numero di emergenza 00800 1777 7777 (in alternativa: +41 44 439 15 67). Questa prestazione può essere ulteriormente estesa con il servizio telematico integrato Mercedes-Benz Contact. Condizione: radio connessa a un telefono cellulare funzionante. Basta premere un tasto e ci si connette telefonicamente con il centro clienti Mercedes-Benz. A richiesta vengono trasmessi tutti i dati pertinenti relativi al veicolo e alla vostra posizione. Ciò genera un tempo di reazione più breve e quindi un'assistenza rapida sul posto. Il pacchetto mobilità Mercedes-Benz Mobilo viene fornito di serie senza maggiorazione del prezzo. Alla fine della garanzia di mobilità (due anni), Mobilo viene automaticamente esteso di anno in anno, fino ad un massimo di 30 anni, per panne e prestazioni assicurative. Condizione: manutenzione regolare da parte del vostro concessionario autorizzato Mercedes-Benz. Dalla perdita delle chiavi ai danni causati da un incidente, un guasto o un atto di vandalismo, Mobilo farà in modo che possiate comunque raggiungere la vostra destinazione, in tutta Europa. Qualunque sia il vostro problema, una cosa è certa: riprenderete il viaggio il più velocemente possibile.</p>	0.-	S	S	S	S	S	S

● Disponibile dietro sovrapprezzo ○ Disponibile senza sovrapprezzo S Equipaggiamento di serie - Non disponibile

A causa di difficoltà legate all'approvvigionamento di componenti dei veicoli (soprattutto di semiconduttori) potrebbe verificarsi una riduzione temporanea delle disponibilità. Informazioni aggiornate sono disponibili nel nostro sito web o presso i concessionari Mercedes-Benz.

