



La nuova Classe S.

Listino prezzi Mercedes-Benz al 31 maggio 2022

Mercedes-Benz



La nuova Classe S

Benvenuti.

Benvenuti nella brochure Mercedes-Benz di nuova generazione che, completamente interattiva, vi permette di spostarvi liberamente tra i diversi contenuti.

In queste pagine scoprirete tutto quello che vi piacerebbe sapere sulla vostra futura Classe S.



La Classe S: una nuova espressione del lusso moderno.

La Classe S è stata e rimane il «centro di gravità», non solo nel portafoglio Mercedes-Benz, ma anche nell'industria automobilistica internazionale.

Inoltre, la Classe S funge da precursore con le sue numerose caratteristiche di riferimento. Questo prodotto raggiunge l'apice della purezza sensuale e fissa nuovi standard nel campo del lusso moderno. La nuova Classe S pone l'asticella ancora più alta in questo segmento di veicoli.



La nuova Classe S

Ibrida ricaricabile.





S 580 e / S580 e 4M

Ibrida ricaricabile.

La S 580 e / S580 e 4M è un esempio particolarmente dinamico della tecnologia ibrida ricaricabile di Mercedes-Benz. È abbinata a un motore a benzina a sei cilindri altamente sofisticato. I punti forti tecnici del modello lo illustrano chiaramente.

- Potenza elettrica: 110 kW (150 hp)
- Output di sistema: 375 kW (510 hp)
- Coppia: 750 Nm
- Capacità della batteria: 28,6 kWh
- Autonomia in modalità totalmente elettrica (WLTP)*: 86 km



Rendimento elevato del sistema.

In perfetta sinergia, anche il sistema di trazione high-tech presenta suoi punti di forza. Una coppia più elevata grazie alla funzione Boost.

Il meglio di entrambi i mondi.

In città, si può circolare in modalità totalmente elettrica, mentre sui lunghi tragitti si può sfruttare l'autonomia del motore a combustione.

* EAER: equivalent all electric range (equivalente di tutta la gamma elettrica).



1



2



3

Punti forti.

Caratteristiche principali:

- Modalità di guida: sono disponibili Comfort, ECO e Sport e 2 nuovi programmi di marcia: «Electric» e «Battery Level». In modalità elettrica (EL), le massime prestazioni possono ottenersi in «Electric», velocità massima 140 km/h. In «Battery Level», è attribuita priorità al mantenimento del livello di carica della batteria ad alto voltaggio.
- Climatizzazione prima di entrare nel veicolo: per beneficiare di un clima piacevole fin da subito nel veicolo.
- Segnalatore acustico di presenza
- Cavo di ricarica per la presa di alimentazione: 5 m di lunghezza

Gestione di guida intelligente

- Pedale dell'acceleratore aptico con un punto di pressione chiaramente avvertibile al momento del passaggio tra guida totalmente elettrica e guida tradizionale. Il conduttore è incentivato a non superare il punto di pressione, ottimizzando così i consumi di guida.
- ECO Assist: sono costantemente analizzate le condizioni di guida aggiornate, è calcolata la velocità di marcia che favorisce un consumo ridotto e si utilizza la planata elettrica anticipata per misurare l'autonomia elettrica.

1 Sistema di ricarica a corrente alternata fino a 11 kW.

2 Volume del bagagliaio.

3 Cavo di ricarica per wallbox e stazioni di ricarica pubbliche.

La nuova Classe S

Linee.



Equipaggiamento di serie

ESTERNI

Mascherine del terminale di scarico con rivestimenti cromati integrati nella grembialatura posteriore

MULTIBEAM LED (642) e luci posteriori con tecnologia LED

Retrovisore interno a gradazione automatica e retrovisore esterno lato conducente (249) con illuminazione di atmosfera e proiezione del logo del marchio (587)

Modanature di accesso illuminate e proiezione del logo

MAGIC VISION CONTROL con spazzole dei tergicristalli riscaldabili

KEYLESS-GO con maniglie delle portiere a incastro

EQUIPAGGIAMENTO TECNICO

Pacchetto di assistenza alla guida (P20)

Pacchetto parcheggio con telecamera per la retromarcia assistita (P44)

AIRMATIC (489#)

9G-TRONIC (421)

DYNAMIC SELECT

ATTENTION ASSIST (538#)*

Sistema di riconoscimento dei segnali stradali (513)

Crosswind Assist (054#)

Sistema PRE-SAFE® (516#) incl. PRE-SAFE® Sound*

Protezione vettura URBAN GUARD

Augmented Reality sul display di navigazione

Autoradio digitale (537)

Sistema di riconoscimento dei segnali stradali (513)

INTERNI

Display lato guida con diagonale dello schermo da 12,3"

Display centrale OLED con diagonale dello schermo da 12,8" con feedback tattile

Navigazione Premium MBUX (PBG)

Sistema EASY-ENTRY per facilitare l'entrata e l'uscita del conducente

Climatizzatore automatico THERMOTRONIC (581)

Pacchetto Memory (P64) incl. con scansione delle impronte digitali (321)

Sedili lato guida e passeggero anteriori riscaldabili (873)

Rivestimenti in pelle nera (201A)

Console centrale nero cristallo (726)

Cielo nero (51U) o beige (55U), a seconda dei rivestimenti

Illuminazione di atmosfera (891)

Integrazione smartphone (14U)

Rete nel vano piedi del passeggero

Sistema di ricarica wireless per dispositivi mobili nella parte anteriore (897)

2 porte USB-C nella parte anteriore, 2 porte USB-C nella parte posteriore

Modulo di comunicazione (LTE Advanced) per i servizi Mercedes me connect (384)

Presa da 12 V nella parte posteriore della console centrale e nello spazio riservato ai piedi del passeggero Panca rigida con poggiatesta e bracciolo regolabile e abbassabile

Sound System con 9 altoparlanti, compresa la tecnologia Front Bass nello spazio anteriore del piede (potenza complessiva 125 watt)

INTERNI

Funzione di blocco dell'alimentazione (883)

Controllo climatizzatore prima dell'ingresso (S89#), tranne per S 350 d, S 350 d 4MATIC e S 400 d 4MATIC

Pacchetto Memory nella parte anteriore

Tappetini in velluto

ENERGIZING AIR CONTROL (P53)

Preinstallazione per il trasferimento della chiave digitale (20U, servizio usufruibile gratuitamente per 3 anni a partire dall'attivazione)

EQUIPAGGIAMENTO AGGIUNTIVO SU S 500/S 580

Vetrare colorate e insonorizzanti in vetro sfumato riflettente gli infrarossi (596)

Vernici metallizzate

EQUIPAGGIAMENTO AGGIUNTIVO SU S 580 4MATIC/S 580 E/S580 E 4M

Burmester® Surround Soundsystem 3D (810) con 15 altoparlanti con potenza complessiva di 710 W

EQUIPAGGIAMENTO AGGIUNTIVO SU S S 580 E/S580 E 4M

Cavo di ricarica per wallbox e stazioni di ricarica pubbliche, 8m, liscio (fino a 11 kW), codice 9B3

Cavo di ricarica per wallbox e stazioni di ricarica pubbliche, 5m, liscio (fino a 22 kW), codice 9B6

Cavo di ricarica per wallbox e stazioni di ricarica pubbliche, 8m, liscio (fino a 22 kW), codice 9B7

Sistema di ricarica a corrente alternata (ricarica con corrente alternata) (82B)

Servizi di ricarica e servizi da remoto Plus (38U)

* I nostri sistemi di assistenza e di sicurezza sono strumenti di supporto e non esonerano il guidatore dalla sua responsabilità. Ti preghiamo di osservare le avvertenze riportate nelle istruzioni d'uso e i limiti di sistema ivi descritti.



Equipaggiamento di serie



- Cerchi in lega leggera da 18" a 5 doppie razze (01R), solo per S 350 d/S 400 d/S 450
- Cerchi in lega leggera da 19" multirazze (R60), solo per S 500
- L2B - Volante in pelle nappa multifunzione
- Grembialatura anteriore, laterale e posteriore con inserti cromati



Grembialatura anteriore, laterale e posteriore con inserti cromati



868 - Touch screen OLED da 12,8" con navigazione Augmented Reality MBUX



642 - MULTIBEAM LED



L2B - Volante in pelle equipaggiamento di serie con pulsanti tattili



889 - KEYLESS-GO con maniglie delle portiere a incastro

Cerchi

S 350 d e S 400 d



01R – Cerchi in lega leggera da 18" a 5 doppie razze –
Di serie



77R – Cerchi in lega leggera da 19" a 5 doppie razze –
A richiesta (CHF 872.-)



R55 – Cerchi in lega leggera da 19" a 5 doppie razze –
A richiesta (CHF 1682.-)



R60 – Cerchi in lega leggera da 19" con design multirazze –
A richiesta (CHF 1682.-)



15R – Cerchi in lega leggera da 19" con design multirazze –
A richiesta (CHF 1682.-)



R42 – Cerchi in lega leggera da 20" con design multirazze –
A richiesta (CHF 2804.-)



60R – Cerchi in lega leggera da 20" con design multirazze –
A richiesta (CHF 3177.-)



R73 – Cerchi in lega leggera da 20" a 10 razze –
A richiesta (CHF 5296.-)

DIMENSIONI	NORMALI
18"	255/50
19"	255/45
20"	255/40

Cerchi

S 500 4MATIC/S 580 4MATIC



R60 – Cerchi in lega leggera da 19" con design multirazze – **Di serie**



77R – Cerchi in lega leggera da 19" a 5 doppie razze – **A richiesta (CHF 0.-)**



R55 – Cerchi in lega leggera da 19" a 5 doppie razze – **A richiesta (CHF 0.-)**



15R – Cerchi in lega leggera da 19" con design multirazze – **A richiesta (CHF 0.-)**



R42 – Cerchi in lega leggera da 20" con design multirazze – **A richiesta (CHF 935.-)**



60R – Cerchi in lega leggera da 20" con design multirazze – **A richiesta (CHF 1495.-)**

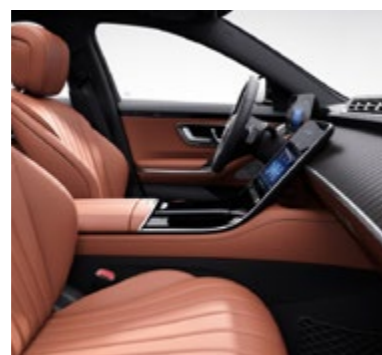


R73 – Cerchi in lega leggera da 20" a 10 razze – **A richiesta (CHF 3427.-)**

DIMENSIONI	NORMALI
19"	255/45
20"	255/40

Rivestimenti

Pelle



201A – Nero –
Di serie

204A – Terra di Siena/nero –
A richiesta (CHF 436.–)

205A – Beige macchiato/
grigio magma –
A richiesta (CHF 436.–)

Pelle nappa Exclusive



501A – Nero –
Incluso con P34

504A –
Terra di Siena/nero –
Incluso con P34

505A – Beige macchiato/
grigio magma –
Incluso con P34

Pelle nappa



801A – Nero –
A richiesta (CHF 2368.–)

804A – Terra di Siena/nero –
A richiesta (CHF 2804.–)

805A – Beige macchiato/
grigio magma –
A richiesta (CHF 2804.–)



507A –
Rosso carminio/nero –
Incluso con P34*



508A** –
Grigio argento/nero –
Incluso con P34

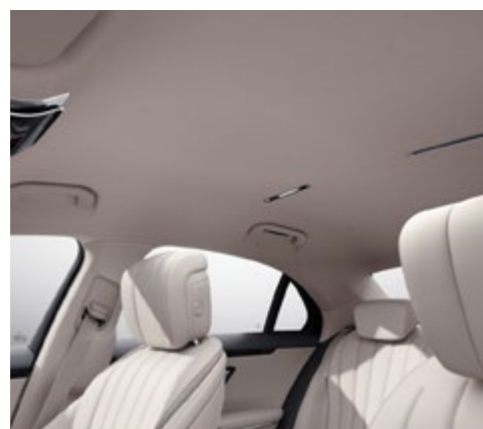
	PELLE	NAPPA	NAPPA EXCLUSIVE
Sedili	Pelle	Nappa	Nappa
Design	Cascata	Diamante	Diamante
Trafori	Solo sui sedili anteriori climatizzati	Sì	Sì
Pannelli delle portiere	Artico	Artico con cuciture diamante	Artico con cuciture diamante
Parte superiore del cruscotto	Artico	Artico	Nappa
Parte superiore delle portiere	Artico	Artico	Nappa
Cielo e aletta parasole	Tessuto	Tessuto	DINAMICA

Cielo

Tessuto



51U - Nero -
Di serie con
201A/204A/801A/804A



55U - Beige -
Di serie con 205A/805A



58U - Grigio neva -
A richiesta (CHF 0.-),
solo con 201A/801A

DINAMICA



61U - Nero -
Incluso con P34 +
501A/504A/507A, a richiesta
con 508A (CHF 436.-)



65U - Beige -
Incluso con P34 + 505A



68U - Grigio neva -
Incluso con 508A, a richiesta
con P34 + 501A (CHF 436.-)

Volante



L2B - Volante in pelle
nappa multifunzione -
Di serie



L2D - Volante in pelle/legno
multifunzione* -
A richiesta (CHF 773.-)

Console centrali



726 – Console centrale nero lucido – **Di serie**



797 – 797 – Console centrale a linee tratteggiate nere cristallo – **A richiesta (CHF 361.–)**

Inseriti



H02 – Inserti in pioppo, antracite a poro aperto – **Di serie**



H29 – Inserti in noce, marrone lucido – **A richiesta (CHF 486.–)**



H37 – Inserti in pioppo, nero lucido – **A richiesta (CHF 548.–)**



H17 – Inserti con finitura in lacca nera MANUFATUR con linee fluide – **A richiesta (CHF 1620.–)**



H38 – Inserto in noce, MANUFATUR marrone a poro aperto, con linee in alluminio* – **A richiesta (CHF 3987.–)**



AMG Line

Prezzo IVA incl.

Da CHF **7300.-**
a CHF **7600.-**

Equipaggiamenti complementari all'equipaggiamento di serie:

- Kit aerodinamico AMG composto da:
 - Grembialatura anteriore AMG
 - Grembialatura posteriore con diffusori e inserti cromati
 - Tubi di scappamento cromati a vista
 - Pannello nei sottoporta con svasatura cromata
- Cerchi in lega leggera AMG da 19" a 5 razze (RZ1)
- Volante sportivo multifunzione in pelle (L5C)
- Pedaliera sportiva AMG in acciaio legato spazzolato con gommini antidrucciolo
- Tappetini AMG in velluto (U26)
- Vetri atermici sfumati (840)
- Sistema frenante con dischi del freno di maggiori dimensioni sull'asse anteriore (U29)

L'immagine mostra equipaggiamenti a richiesta: pacchetto Premium (PYM) ed eliminazione dei vetri colorati (U50)



L'immagine mostra equipaggiamenti a richiesta: tetto panoramico (413) ed eliminazione dei vetri colorati (U50)



L'immagine mostra equipaggiamenti a richiesta: tetto panoramico (413) e inserti (H37)

Equipaggiamento di serie

AMG Line

Panoramica delle linee



L'AMG Line pone l'accento sul dinamismo, sia all'interno che all'esterno.
La grebbialatura anteriore AMG a forma di A sottolinea il carattere performante del veicolo.



RZ1 - Cerchi in lega leggera AMG da 19"
a 5 doppie razze



L'immagine mostra inserti a richiesta (H37)

L5C - Volante sportivo multifunzione in pelle nappa



840 - Vetri atermici sfumati per il lunotto
e i finestrini laterali posteriori



U26 - Tappetini AMG con scritta «AMG»
e pedaliera sportiva

Equipaggiamento di serie

AMG Line

Panoramica delle linee

Cerchi



RRG/RZI* – Cerchi in lega leggera AMG da 19" a 5 razze – **A richiesta (CHF 0.-)/di serie**



RVU/RVQ* – Cerchi in acciaio AMG da 20" con design multirazze – **A richiesta (CHF 1308.-)**



RVW/RVP* – Cerchi in acciaio AMG da 20" con design multirazze – **A richiesta (CHF 2118.-)**



RWN* – Cerchi in lega leggera AMG da 21" a 5 doppie razze – **A richiesta (CHF 2991.-)**

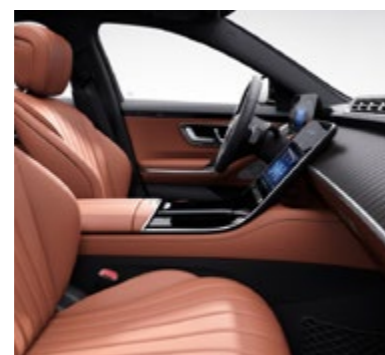


RWK* – Cerchi in lega leggera AMG da 21" con design multirazze – **A richiesta (CHF 2617.-)**

DIMENSIONI	NORMALI	* MISTI
19"	255/45	255/45 (davanti) e 285/40 (dietro)
20"	255/40	255/40 (davanti) e 285/35 (dietro)
21"	265/35	255/35 (davanti) e 285/30 (dietro)

Rivestimenti

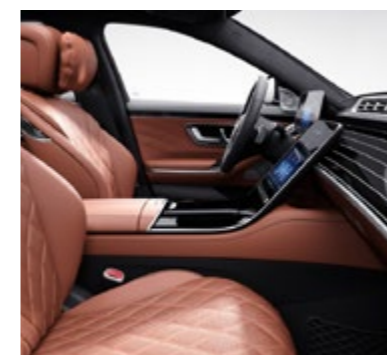
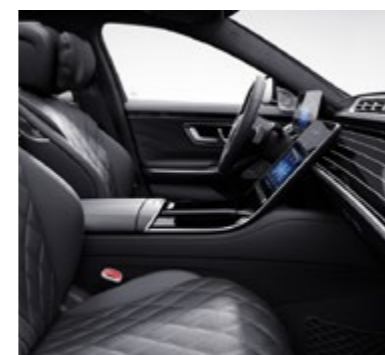
Pelle



201A – Nero –
Di serie

204A – Terra di
Siena/nero –
A richiesta (CHF 436.–)

205A – Beige macchiato/
grigio magma –
A richiesta (CHF 436.–)



501A – Nero –
Incluso con P34

504A –
Terra di Siena/nero –
Incluso con P34

505A – Beige
macchiato/grigio
magma –
Incluso con P34

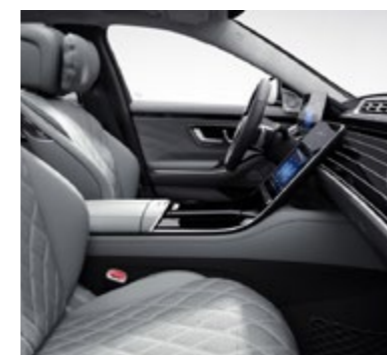
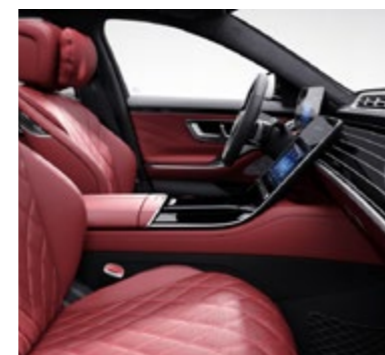
Pelle nappa



801A – Nero –
A richiesta (CHF 2368.–)

804A – Terra
di Siena/nero –
A richiesta (CHF 2804.–)

805A – Beige macchiato/
grigio magma –
A richiesta (CHF 2804.–)



507A –
Rosso carminio/nero –
Incluso con P34*

508A** –
Grigio argento/nero –
Incluso con P34

Pelle nappa Exclusive

	PELLE	NAPPA	NAPPA EXCLUSIVE
Sedili	Pelle	Nappa	Nappa
Design	Cascata	Diamante	Diamante
Trafori	Solo sui sedili anteriori climatizzati	Sì	Sì
Pannelli delle portiere	Artico	Artico con cuciture diamante	Artico con cuciture diamante
Parte superiore del cruscotto	Artico	Artico	Nappa
Parte superiore delle portiere	Artico	Artico	Nappa
Cielo e aletta parasole	Tessuto	Tessuto	DINAMICA

Equipaggiamento di serie

AMG Line

Panoramica delle linee

Cielo

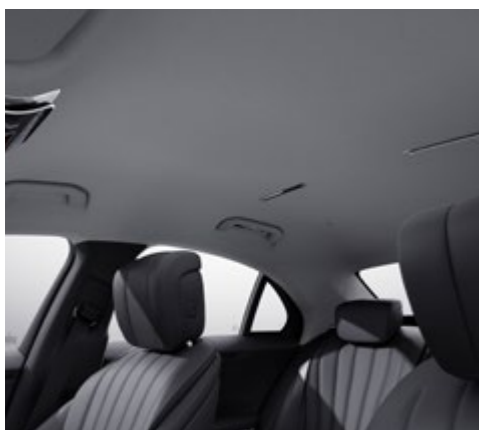
Tessuto



51U – Nero –
Di serie con
201A/204A/801A/804A



55U – Beige –
Di serie con 205A/805A



58U – Grigio neva –
A richiesta (CHF 0.-),
solo con 201A/801A

DINAMICA



61U – Nero –
Incluso con P34 +
501A/504A/507A, a richiesta
con 508A (CHF 436.-)



68U – Grigio neva –
Incluso con 508A, a richiesta
con P34 + 501A (CHF 436.-)



65U – Beige –
Incluso con P34 + 505A

Volante



L5C – Volante sportivo multifunzione,
in pelle nappa –
Di serie



L2D – Volante in pelle/legno
multifunzione –
A richiesta (CHF 773.-)

Prezzo IVA incl. * Non disponibile con gli inserti a poro aperto.

A causa di difficoltà legate all'approvvigionamento di componenti dei veicoli (soprattutto di semiconduttori) potrebbe verificarsi una riduzione temporanea delle disponibilità. Informazioni aggiornate sono disponibili nel nostro sito web o presso i concessionari Mercedes-Benz.

Console centrali



726 - Console centrale nero cristallo -
Di serie



797 - Console centrale a linee
tratteggiate nere cristallo -
A richiesta (CHF 361.-)

Inseriti



H02 - Inseriti in pioppo, antracite a poro
aperto - **Di serie**



H29 - Inseriti in noce, marrone lucido -
A richiesta (CHF 486.-)



H37 - Inseriti in pioppo, nero lucido -
A richiesta (CHF 548.-)



H17 - Inseriti con finitura in lacca
nera MANUFATUR con linee fluide -
A richiesta (CHF 1620.-)



H38 - Inserto in noce, MANUFATUR
marrone a poro aperto, con linee in
alluminio* - **A richiesta (CHF 3987.-)**

Confronto tra le linee

	Equipaggiamento di serie	AMG Line
ESTERNI		
Mascherina del radiatore a tre lamelle orizzontali cromate con inserti nero lucido	●	—
Grembialatura anteriore, laterale e posteriore con inserti cromati	●	—
Kit aerodinamico AMG composto da grembialatura anteriore, grembialatura posteriore, mascherine del terminale di scarico a vista, elementi decorativi cromati e rivestimenti sottoporta	—	●
Cerchi in lega leggera da 45,7 cm (18") a 5 doppie razze (01R), per S 350 d, S 350 d 4MATIC e S 400 d 4MATIC	●	—
Cerchi in lega leggera AMG da 48,3 cm (19") a 5 razze (RZI), ottimizzati in termini aerodinamici, verniciati in grigio tantalio, finitura lucida	—	●
INTERNI		
Volante in pelle nappa multifunzione (L2B)	●	—
Volante sportivo multifunzione, in pelle nappa (L5C), con parte inferiore appiattita, traforato all'altezza dell'impugnatura	—	●
Inserti in pioppo, antracite a poro aperto (H02)	●	—
Inserti in pioppo, nero lucido (H37)	—	●
Pedaliera AMG in acciaio legato spazzolato con gommini antisdrucchiolo	—	●
Tappetini in velluto AMG	—	●
Vetri atermici sfumati per il lunotto e i vetri laterali posteriori (840), possibilità di deselegazione	—	●
EQUIPAGGIAMENTO TECNICO		
Sistema frenante con dischi del freno più grandi (U29)	—	●
DOTAZIONE SUPPLEMENTARE CON S 500 4MATIC		
Cerchi in lega leggera da 48,3 cm (19") con design multirazze (R60)	●	—

● Equipaggiamento di serie — Non disponibile

A causa di difficoltà legate all'approvvigionamento di componenti dei veicoli (soprattutto di semiconduttori) potrebbe verificarsi una riduzione temporanea delle disponibilità. Informazioni aggiornate sono disponibili nel nostro sito web o presso i concessionari Mercedes-Benz.

La nuova Classe S

Mercedes-Maybach.





Una nuova definizione del lusso.

MAYBACH

Mercedes-Maybach è una leggenda del lusso che si reinventa continuamente. Fondandosi sulla profonda comprensione dei concetti di esclusività e alta gamma maturata nel corso dei decenni, Mercedes-Maybach ridefinisce costantemente l'idea futura di lusso.

Amplissimo spazio nella parte posteriore.

La Mercedes-Maybach Classe S si presenta con un interasse incrementato di 18 cm rispetto alla Berlina Lunga Classe S. Dell'aumento di spazio si avvantaggia ampiamente il vano posteriore, dotato inoltre di un equipaggiamento ancor più raffinato.



Comfort acustico.

Grazie alla compensazione attiva delle emissioni sonore pneumatico-strada, nell'abitacolo già silenziosissimo della Mercedes-Maybach Classe S regna una quiete assoluta. Analogamente alle cuffie Noise cancelling, il sistema riduce l'inquinamento acustico a bassa frequenza, servendosi di onde sonore in opposizione di fase.

Il solo fluttuare risulta più avvertibile.

Le sospensioni pneumatiche AIRMATIC offrono un programma di marcia specifico MAYBACH interamente orientato al comfort di guida.

Equipaggiamento di serie

ESTERNI

Mascherina del radiatore con 27 barre verticali in cromo ultra-lucido, cornice cromata con scritta «Maybach» al centro

Rivestimento cromato sul cofano

Mascherina della presa d'ara della grembialatura anteriore con finitura nero lucido (5U2)

Cerchi in lega leggera Maybach 48,3 cm (19") a 5 fori (R57)

Logo Mercedes-Maybach sul montante C

Grembialatura posteriore nel colore del veicolo, parte inferiore in nero lucido con cornice cromata tra le mascherine del terminale di scarico

Mascherine del terminale di scarico cromate specifiche Maybach, di tipo trasversale, con inserto orizzontale integrato alla grembialatura posteriore

Scritta Maybach e badge del modello sul cofano del bagagliaio con scritta specifica Maybach

Fari a LED 2 pezzi con proiezione del logo 3D specifico Maybach

Tetto scorrevole panoramico (413)

KEYLESS-GO con maniglie delle portiere a incastro (889)

MAGIC VISION CONTROL (874)

Vetrare colorate e insonorizzanti in vetro sfumato riflettente gli infrarossi (596)

Vetri atermici sfumati (840) per il lunotto e i finestrini laterali posteriori

Serbatoio del carburante da 76 l (916)

Retrovisore interno a gradazione automatica e retrovisore esterno lato guida (249) con illuminazione di atmosfera e proiezione del logo del marchio (587) sotto forma di logo Mercedes-Maybach

TIREFIT (B51)

Vernice metallizzata

INTERNI

Touch screen OLED da 12,8" con navigazione Augmented Reality MBUX (868)

Navigazione Premium MBUX (PBG) con integrazione smartphone (14U)

Modulo di comunicazione (LTE Advanced) per i servizi Mercedes me connect (384)

Servizi da remoto Premium (34U)

Burmester® Surround Soundsystem 3D (810)

Rivestimenti in pelle nappa Maybach (810A)

Volante multifunzione in pelle nappa (L2B) con monogramma «MAYBACH»

Elementi decorativi in legno di radica di noce scuro lucido (H29)

Pacchetto elementi decorativi Exclusive (735)

Console centrale imitazione vetro nero (726)

Rivestimento tetto in tessuto

Modanature di accesso anteriori e posteriori con scritta «Maybach», illuminate (U25)

Illuminazione di atmosfera (891) con colori specifici Maybach: Ametista lucente e bianco Rosegold

Sistema di ricarica wireless per dispositivi mobili nella parte anteriore (897)

2 porte USB-C nella parte anteriore, 2 porte USB-C nella parte posteriore

Presa da 12 V nella parte posteriore della console centrale e nello spazio riservato ai piedi del passeggero davanti

Pacchetto vano di carico (942) con HANDS-FREE ACCESS (871)

2 reti nel cofano (una sola rete, in base all'equipaggiamento a richiesta)

Rete nello spazio per i piedi del passeggero anteriore

Funzione di blocco dell'alimentazione (883)

Logo Mercedes-Maybach sulla pedaliera

Climatizzazione dei sedili anteriori con riscaldamento sedili (401) con riscaldamento sedili Plus anteriori (902)

Pacchetto Memory (P64) incl. con scansione delle impronte digitali (321)

Climatizzatore automatico THERMOTRONIC (581)

2 sedili Executive (453)

ENERGIZING AIR CONTROL (P53)

Predisposizione per la consegna della chiave digitale (20U)

Dotazione del pacchetto Rear Executive:

- Sedili posteriori regolabili elettricamente con funzione Memory (223)
- Climatizzatore automatico THERMOTRONIC nella parte posteriore (582)
- Sistema di ricarica wireless per dispositivi mobili nella parte posteriore (898)
- Fibbie per cintura di design nella parte anteriore e posteriore (561)
- Porgicintura posteriore (U07)
- Tablet posteriore MBUX (447)
- Climatizzazione dei sedili posteriori (402)
- Pacchetto Protezione solare (P09)
- Pacchetto Chauffeur, propone uno spazio supplementare per le gambe del passeggero posteriore (P07), una facile regolazione del poggiatesta di lusso con cuscini aggiuntivi per il conducente e il passeggero anteriore e la funzione di ribaltamento lato passeggero (439) e il logo Mercedes-Maybach
- Beltbag nella parte posteriore (306)
- Sistema di Assistenza interni MBUX nella parte posteriore (78B)
- Illuminazione posteriore adattiva (236)

Equipaggiamento di serie

EQUIPAGGIAMENTO TECNICO

Pacchetto di assistenza alla guida (P20)*

AIRMATIC (489)

9G-TRONIC (421)

DYNAMIC SELECT (B59#)

ATTENTION ASSIST (538#)*

Sistema di riconoscimento dei segnali stradali (513)

Crosswind Assist (064#)

Sistema PRE-SAFE® (516#) incl. PRE-SAFE® Sound*

PRE-SAFE® Impulse (562)*

Protezione vettura URBAN GUARD (P54)

Dotazione del pacchetto Premium:

- Illuminazione d'ambiente attiva (878)
- Display 3D lato guida (451)
- Pacchetto parcheggio con attivazione a distanza (PBH)
- Tetto scorrevole panoramico (413)
- Protezione vettura URBAN GUARD Plus (P82)
- DIGITAL LIGHT (317)
- Display head-up MBUX Augmented Reality (445)
- Pacchetto sedili multi-contour attivi (432)
- Climatizzazione dei sedili anteriori (401)
- Sistema di Assistenza interni MBUX nella parte anteriore (77B)

EQUIPAGGIAMENTI COMPLEMENTARI SU S 680 4MATIC

Emblema V12 in caratteri specifici Maybach sul parafrangente anteriore

Mascherina della presa d'aria nella grembialatura anteriore in cromo lucido

Dotazione pacchetto Premium Plus:

- Pacchetto Exclusive (P34)
- Cielo DINAMICA
- Telecomando porta del garage (231)
- Tappetini a pelo lungo (U14)
- Pacchetto Comfort ENERGIZING (PBS)
- Pacchetto AIR-BALANCE (P21)
- Pacchetto riscaldamento Comfort (P69)
- Serratura supplementare del cofano del bagagliaio (884)

* I nostri sistemi di assistenza e di sicurezza sono strumenti di supporto e non esonerano il guidatore dalla sua responsabilità. Ti preghiamo di osservare le avvertenze riportate nelle istruzioni d'uso e i limiti di sistema ivi descritti.

A causa di difficoltà legate all'approvvigionamento di componenti dei veicoli (soprattutto di semiconduttori) potrebbe verificarsi una riduzione temporanea delle disponibilità. Informazioni aggiornate sono disponibili nel nostro sito web o presso i concessionari Mercedes-Benz.

MAYBACH

S 580 4MATIC



In aggiunta sulla Mercedes-Benz S 580 4MATIC:

- Dotazione del pacchetto Premium
- Dotazione del pacchetto Rear Executive
- Rivestimenti in pelle nappa Maybach (810A)
- 2 sedili Executive (453)
- Pacchetto elementi decorativi Exclusive (735)
- Airbag posteriore (302)
- Cerchi in lega leggera Maybach 48,3 cm (19") a 5 fori (R57)



S 680 4MATIC

In aggiunta sulla Mercedes-Benz S 580 4MATIC:

- Emblema V12 in caratteri specifici Maybach sul parafrangente anteriore
- Mascherina della presa d'aria nella grembiatura anteriore in cromo lucido
- Cerchi in lega leggera Maybach 50,8 cm (20") a 5 fori (R61)
- Dotazione pacchetto Premium Plus:
 - Pacchetto Exclusive (P34)
 - Cielo DINAMICA
 - Telecomando porta del garage (231)
 - Tappetini a pelo lungo (U14)
 - Pacchetto Comfort ENERGIZING (PBS)
 - Pacchetto AIR-BALANCE (P21)
 - Pacchetto riscaldamento Comfort (P69)
- Serratura supplementare del cofano del bagagliaio (884)



S 580 4MATIC

S 680 4MATIC

Panoramica delle linee

MAYBACH



Rivestimento cromato sul cofano

445 - Display head-up MBUX Augmented Reality

810A - Rivestimenti in pelle nappa Maybach con rivestimento del tetto in tessuto

P07 - Pacchetto Chauffeur

P09 - Pacchetto protezione solare

447 - Tablet posteriore MBUX

453 - Sedili Executive

U07 - Porgicintura posteriore

810 - Burmester® Surround Soundsystem

223 - Sedili posteriori regolabili elettricamente con funzione Memory

878 - Illuminazione d'ambiente attiva

402 - Climatizzazione dei sedili posteriori

S 580 4MATIC

S 680 4MATIC

Panoramica delle linee

MAYBACH



P34 - Pacchetto Exclusive con cielo DINAMICA



Mascherina della presa d'aria nella grembialatura anteriore in cromo lucido



PBS - Pacchetto Comfort ENERGIZING
P21 - Pacchetto AIR-BALANCE



U14 - Tappetini a pelo lungo



231 - Telecomando porta del garage

S 580 4MATIC

S 680 4MATIC

Panoramica delle linee

MAYBACH

Cerchi



R57 - Cerchi in lega leggera Maybach 48,3 cm (19") a 5 fori con finitura naturale lucida - **Serie S 580/a richiesta S 680 (CHF 0.-)**



R61 - Cerchi in lega forgiati Maybach 50,8 cm (20") a 5 fori con finitura lucidatura ceramica - **A richiesta (CHF 5171.-)/ Serie S 680**



70R - Cerchi in lega forgiati Maybach da 53,3 cm (21") design multirazze con stile bicolore - **A richiesta (solo con First Class)**

DIMENSIONI

PNEUMATICI

19"

255/45

20"

255/40

21"

265/35

Prezzo IVA incl.

S 580 4MATIC

S 680 4MATIC

Panoramica delle linee

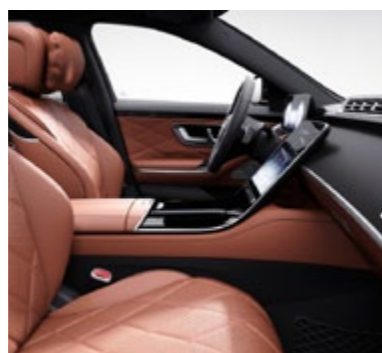
MAYBACH

Rivestimenti

Pelle nappa



811A* - Nero -
Serie S 580



814A - Terra di Siena/
nero -
A richiesta S 580
(CHF 436.-)



815A - Beige macchiato/
grigio magma -
A richiesta S 580
(CHF 436.-)

Pelle nappa Exclusive



511A - Nero -
Inclusi con P34,
Serie S 680



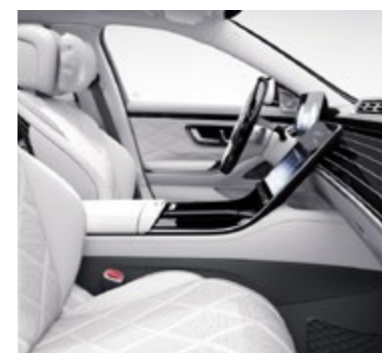
514A -
Terra di Siena/nero -
Inclusi con P34,
Serie S 680



515A - Beige macchiato/
marrone bronzo pearl -
Inclusi con P34,
Serie S 680



518A**** - Grigio
argento/nero -
Inclusi con P34,
Serie S 680



519A - bianco cristallo
MANUFAKTUR/grigio
argentato pearl -
A richiesta con PYT+U61
(CHF 16 822.-)*

	NAPPA	NAPPA EXCLUSIVE
Sedili	Nappa	Nappa
Design	Diamante	Diamante
Trafori	Sì	Sì
Pannelli delle portiere	Artico con cuciture diamante	Nappa con cuciture diamante
Parte superiore del cruscotto	Artico	Nappa
Portiere superiori	Artico	Nappa
Cielo e aletta parasole	Tessuto	DINAMICA o nappa***

Volante



L2B - Volante multifunzione in pelle nappa con scritta «Maybach» - **Serie**



L2D - Volante multifunzione in pelle/legno con scritta «Maybach» - **A richiesta (CHF 773.-)****

* Non disponibile con 998U/989U. ** Non con le parti di rivestimento a poro aperto. *** Solo con First Class (PYT). **** Disponibilità con sistema di Assistenza Interni MBUX (77B/78B) prevista nel quarto trimestre 2021.

Prezzo IVA incl.

S 580 4MATIC

S 680 4MATIC

Panoramica delle linee

MAYBACH



51U - Nero -
Serie con 811A/814A



55U - Beige -
Serie con 815A



58U - Grigio neva -
A richiesta (CHF 0.-)
Solo con 811A

DINAMICA*



61U - Noir - **Inclusi con 511A/514A, a richiesta con 518A (CHF 436.-)**



68U - Grigio neva -
Inclusi con 518A, a richiesta con 511A (CHF 436.-)



65U - Beige -
Inclusi con 515A

Pelle nappa**



71U - Nero - **Inclusi con 511A/514A, a richiesta con 518A (CHF 0.-)**



78U - Grigio neva -
Inclusi con 518A, a richiesta con 511A (CHF 0.-)



75U - Beige -
Inclusi con 515A



79U - Grigio neva -
Inclusi con 519A

* Solo con il pacchetto Exclusive (P34). ** Solo con First Class (PYT).

Prezzo IVA incl.

S 580 4MATIC

S 680 4MATIC

MAYBACH

Panoramica delle linee

Console centrali



726 - Console centrale nero cristallo -
Serie



797 - Console centrale a linee
punteggiate nere cristallo -
A richiesta (CHF 361.-)

Inserti



H02* - Inserti in pioppo, antracite a poro
aperto - **Serie**



H29* - Inserti in noce, marrone lucido -
A richiesta (CHF 0.-)



H37* - Inserti in pioppo, nero lucido -
A richiesta (CHF 0.-)



H17 - Inserti in finitura in lacca nera
MANUFAKTUR con linee fluide -
**A richiesta (CHF 1620.-), inclusi con la
First Class (PYT)**



H38 - Inserti in noce, MANUFAKTUR
bruno a poro aperto, con linee in
alluminio* - **A richiesta (CHF 3987.-),
CHF 2368.- con la First Class (PYT)**

* Non disponibile con First Class (PYT).

Prezzo IVA incl.

La nuova Classe S

Prezzi.



Berlina: motore diesel

	Numero di modello	Potenza in kW (CV)	Cilindrata in cm ³	CO ₂ in g/km*	Cambio	EQUIPAGGIAMENTO DI SERIE
						Prezzo IVA incl.
S 350 d	223.030	210 (286)	2925	209	automatico 9G-TRONIC	CHF 126 900.-
S 350 d 4MATIC	223.031	210 (286)	2925	212	automatico 9G-TRONIC	CHF 131 100.-
S 400 d 4MATIC	223.033	243 (330)	2925	212	automatico 9G-TRONIC	CHF 143 100.-

Berlina Lunga: motore diesel

	Numero di modello	Potenza in kW (CV)	Cilindrata in cm ³	CO ₂ in g/km*	Cambio	EQUIPAGGIAMENTO DI SERIE
						Prezzo IVA incl.
S 350 d	223.130	210 (286)	2925	209	automatico 9G-TRONIC	CHF 134 600.-
S 350 d 4MATIC	223.131	210 (286)	2925	212	automatico 9G-TRONIC	CHF 138 900.-
S 400 d 4MATIC	223.133	243 (330)	2925	212	automatico 9G-TRONIC	CHF 150 900.-

* La CO₂ è il principale gas a effetto serra responsabile del riscaldamento climatico; l'emissione media di CO₂ di tutti i modelli proposti (tutti i marchi nel loro complesso) per il 2022 è di 149 g/km, con un valore target di 118 g/km. Tutti i prezzi di vendita si intendono per la dotazione di serie franco fabbrica. Per la consegna da parte di una filiale o di un'agenzia possono essere aggiunti i costi di trasporto. I prezzi di vendita degli elementi a richiesta valgono solo per il montaggio in fabbrica. Con riserva di modifiche nella progettazione e nell'esecuzione nonché per errori involontari e di stampa. Le illustrazioni possono contenere accessori e opzioni non compresi nella dotazione di serie.

A causa di difficoltà legate all'approvvigionamento di componenti dei veicoli (soprattutto di semiconduttori) potrebbe verificarsi una riduzione temporanea delle disponibilità. Informazioni aggiornate sono disponibili nel nostro sito web o presso i concessionari Mercedes-Benz.

Berlina: motore a benzina

	Numero di modello	Potenza in kW (CV)	Cilindrata in cm ³	CO ₂ in g/km*	Cambio	EQUIPAGGIAMENTO DI SERIE Prezzo IVA incl.
S 450 4MATIC	223.061	270/16 (367)	2999	229	automatico 9G-TRONIC	CHF 135 400.-
S 500 4MATIC	223.063	320/16 (435)	2999	229	automatico 9G-TRONIC	CHF 146 800.-
S 580 4MATIC	223.076	370/16 (503)	3982	261	automatico 9G-TRONIC	CHF 152 200.-

Berlina Lunga: motore a benzina

	Numero di modello	Potenza in kW (CV)	Cilindrata in cm ³	CO ₂ in g/km*	Cambio	EQUIPAGGIAMENTO DI SERIE Prezzo IVA incl.
S 450 4MATIC	223.161	270/16 (367)	2999	229	automatico 9G-TRONIC	CHF 143 200.-
S 500 4MATIC	223.163	320/16 (435)	2999	229	automatico 9G-TRONIC	CHF 154 600.-
S 580 4MATIC	223.176	370/16 (503)	3982	261	automatico 9G-TRONIC	CHF 160 000.-

* La CO₂ è il principale gas a effetto serra responsabile del riscaldamento climatico; l'emissione media di CO₂ di tutti i modelli proposti (tutti i marchi nel loro complesso) per il 2022 è di 149 g/km, con un valore target di 118 g/km. Tutti i prezzi di vendita si intendono per la dotazione di serie franco fabbrica. Per la consegna da parte di una filiale o di un'agenzia possono essere aggiunti i costi di trasporto. I prezzi di vendita degli elementi a richiesta valgono solo per il montaggio in fabbrica. Con riserva di modifiche nella progettazione e nell'esecuzione nonché per errori involontari e di stampa. Le illustrazioni possono contenere accessori e opzioni non compresi nella dotazione di serie.

A causa di difficoltà legate all'approvvigionamento di componenti dei veicoli (soprattutto di semiconduttori) potrebbe verificarsi una riduzione temporanea delle disponibilità. Informazioni aggiornate sono disponibili nel nostro sito web o presso i concessionari Mercedes-Benz.

Berlina: motore ibrido

	Numero di modello	Potenza in kW (CV)	Potenza elettrica in kW (CV)	Cilindrata in cm ³	CO ₂ in g/km*	Cambio	EQUIPAGGIAMENTO DI SERIE
							Prezzo IVA incl.
S 580 e	223.068	270 (367)	105 (143)	2999	22	automatico 9G-TRONIC	CHF 150 700.-
S 580 e 4 MATIC	223.069	270 (367)	105 (143)	2999	24	automatico 9G-TRONIC	CHF 154 900.-

Berlina Lunga: motore ibrido

	Numero di modello	Potenza in kW (CV)	Potenza elettrica in kW (CV)	Cilindrata in cm ³	CO ₂ in g/km*	Cambio	EQUIPAGGIAMENTO DI SERIE
							Prezzo IVA incl.
S 580 e	223.168	270 (367)	105 (143)	2999	24	automatico 9G-TRONIC	CHF 158 500.-
S 580 e 4 MATIC	223.169	270 (367)	105 (143)	2999	24	automatico 9G-TRONIC	CHF 162 700.-

* La CO₂ è il principale gas a effetto serra responsabile del riscaldamento climatico; l'emissione media di CO₂ di tutti i modelli proposti (tutti i marchi nel loro complesso) per il 2022 è di 149 g/km, con un valore target di 118 g/km. Tutti i prezzi di vendita si intendono per la dotazione di serie franco fabbrica. Per la consegna da parte di una filiale o di un'agenzia possono essere aggiunti i costi di trasporto. I prezzi di vendita degli elementi a richiesta valgono solo per il montaggio in fabbrica. Con riserva di modifiche nella progettazione e nell'esecuzione nonché per errori involontari e di stampa. Le illustrazioni possono contenere accessori e opzioni non compresi nella dotazione di serie.

Maybach: motore a benzina

EQUIPAGGIAMENTO DI SERIE

	Numero di modello	Potenza in kW (CV)	Cilindrata in cm ³	CO ₂ in g/km*	Cambio	Prezzo <small>IVA incl.</small>
S 580 4MATIC	223.976	370 (503)	3982 (V8)	261	automatico 9G-TRONIC	CHF 218 100.-
S 680 4MATIC	223.979	450 (612)	5980 (V12)	331	automatico 9G-TRONIC	CHF 254 900.-

* La CO₂ è il principale gas a effetto serra responsabile del riscaldamento climatico; l'emissione media di CO₂ di tutti i modelli proposti (tutti i marchi nel loro complesso) per il 2022 è di 149 g/km, con un valore target di 118 g/km. Tutti i prezzi di vendita si intendono per la dotazione di serie franco fabbrica. Per la consegna da parte di una filiale o di un'agenzia possono essere aggiunti i costi di trasporto. I prezzi di vendita degli elementi a richiesta valgono solo per il montaggio in fabbrica. Con riserva di modifiche nella progettazione e nell'esecuzione nonché per errori involontari e di stampa. Le illustrazioni possono contenere accessori e opzioni non compresi nella dotazione di serie.

A causa di difficoltà legate all'approvvigionamento di componenti dei veicoli (soprattutto di semiconduttori) potrebbe verificarsi una riduzione temporanea delle disponibilità. Informazioni aggiornate sono disponibili nel nostro sito web o presso i concessionari Mercedes-Benz.

La nuova Classe S

Equipaggiamenti a richiesta.



A causa di difficoltà legate all'approvvigionamento di componenti dei veicoli (soprattutto di semiconduttori) potrebbe verificarsi una riduzione temporanea delle disponibilità. Informazioni aggiornate sono disponibili nel nostro sito web o presso i concessionari Mercedes-Benz.

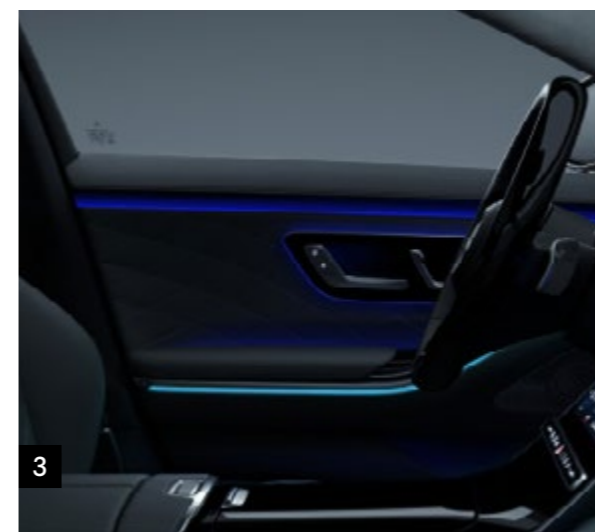
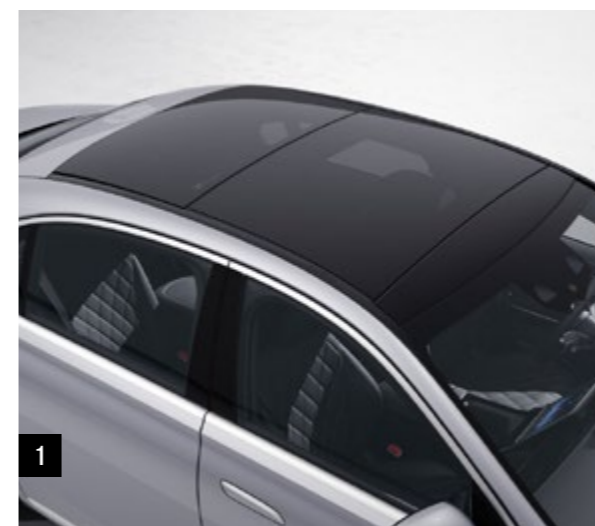
Pacchetto Advantage

Codice PYM

Prezzo IVA incl.

Da CHF **5700.-**
a CHF **7000.-**

- 1** 413 – Tetto scorrevole panoramico
- 2** 451 – Display 3D lato guida
- 3** 878 – Illuminazione di atmosfera attiva (banda luminosa con funzioni attive per i comandi vocali e il sistema di assistenza alla guida)
- 4** PBH – Pacchetto parcheggio con attivazione a distanza
- 5** 27U – Predisposizione per INTELLIGENT PARKING PILOT*
- 6** P82 – Protezione vettura URBAN GUARD Plus
- 7** 810 – Burmester® Surround Soundsystem (15 altoparlanti di gamma elevata di cui 2 woofer Frontbass per una potenza complessiva di 710 watt)
- 32U** – Personalizzazione sonora



* L'utilizzo di questa funzione da parte dei clienti è possibile solo se la legislazione nazionale consente l'utilizzo dell'AVP (Automated Valet Parking), se i parcheggi multipiano sono dotati della corrispondente tecnologia AVP e se è stato riservato anche il relativo servizio Mercedes me connect.

Pacchetto Premium

Codice PYN

Prezzo IVA incl.

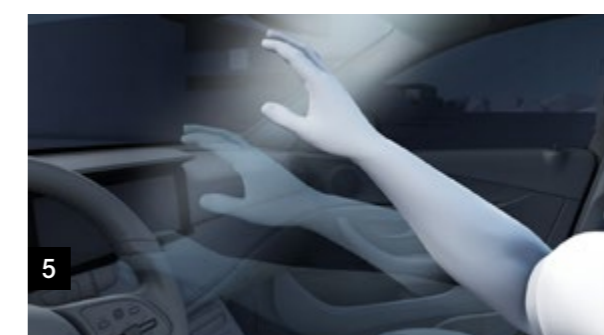
Da CHF **12 600.-**

a CHF **13 900.-**

Dotazione pacchetto Advantage



- 1** 318 - DIGITAL LIGHT (sistema HD con risoluzione di oltre un milione di pixel per proiettore)
- 2** 445 - Display head-up MBUX Augmented Reality
- 3** 432 - Set di sedili Multi contour attivi comprendente un poggiatesta supplementare (funzione di massaggio, sostegno dinamico e posizionamento PRE-SAFE®)
- 4** 401 - Climatizzazione dei sedili anteriori con riscaldamento dei sedili
- 5** 77B - Sistema di assistenza Interni MBUX nella parte anteriore



Pacchetto Premium Plus

Codice PYO

Prezzo IVA incl.

Da CHF **6700.-** a CHF **16 800.-**

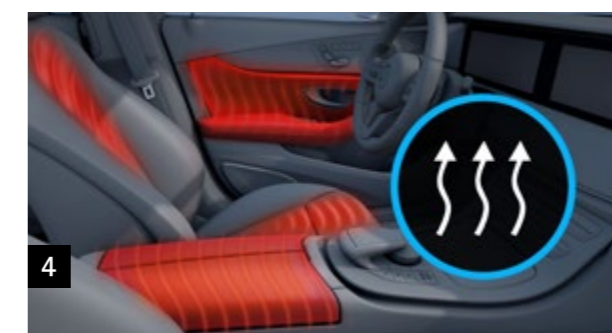
Dotazione pacchetto Premium



- 1** 801A – Pelle nappa nera
- 2** 872 – Sedili posteriori riscaldabili*
- PBP** – Comfort ENERGIZING nella parte anteriore
- 3** P21 – Pacchetto AIR-BALANCE (con ionizzazione, filtrazione dell'aria ottimizzata e diffusione di profumo)*
- 4** P69 – Pacchetto riscaldamento comfort (volante e braccioli riscaldabili)*

EQUIPAGGIAMENTI AGGIUNTIVI SU MAYBATCH:

- P34** – Pacchetto Exclusive (sostituisce 801A)
- U14** – Tappetini a pelo lungo
- 231** – Telecomando porta del garage
- 884** – Serratura supplementare del cofano del bagagliaio



* L'immagine non riflette il design della Classe S.

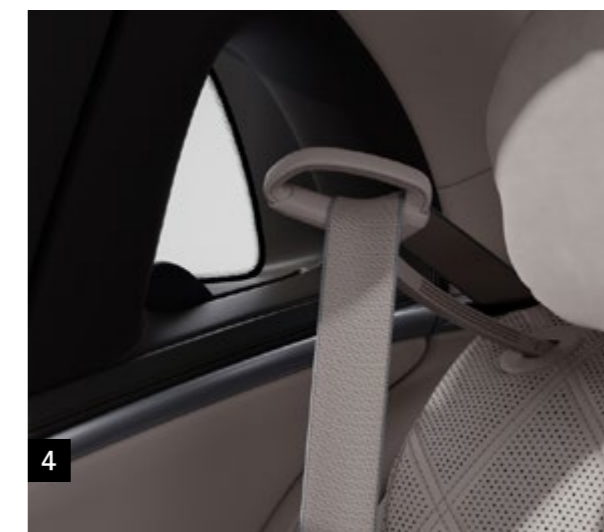
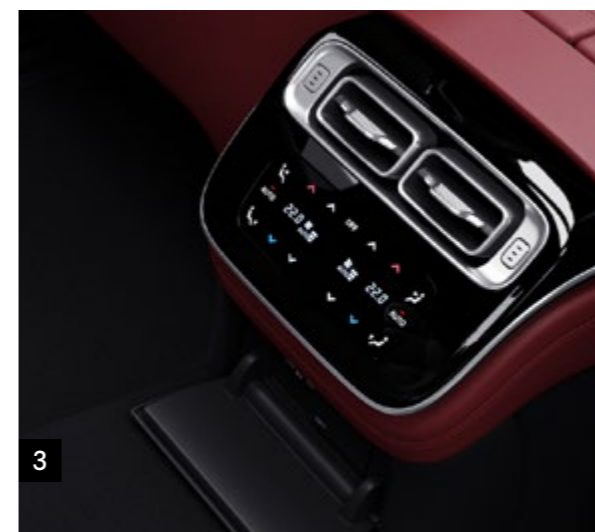
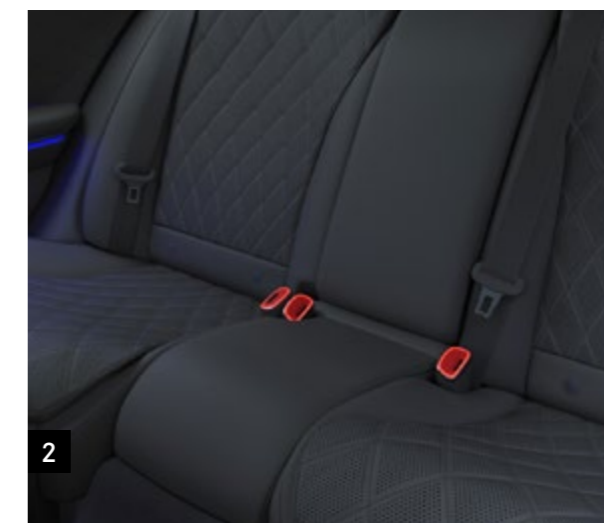
A causa di difficoltà legate all'approvvigionamento di componenti dei veicoli (soprattutto di semiconduttori) potrebbe verificarsi una riduzione temporanea delle disponibilità. Informazioni aggiornate sono disponibili nel nostro sito web o presso i concessionari Mercedes-Benz.

Pacchetto posteriore

Codice PYQ

Prezzo IVA incl.

CHF **4500.-**



- 1** 223 - Sedili posteriori regolabili elettricamente con funzione Memory
- 2** 561 - Fibbie per cintura di design nella parte anteriore e posteriore
- 3** 582 - Climatizzatore automatico THERMOTRONIC nella parte posteriore
- 4** U07 - Porgicintura posteriore
- 5** 898 - Sistema di ricarica wireless per dispositivi mobili nella parte posteriore
- 6** 293 - Sidebag nella parte posteriore

Pacchetto Executive posteriore

Codice PYP

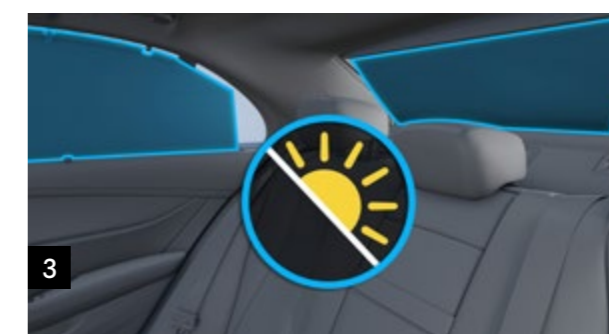
Prezzo IVA incl.

Da CHF **9400.-**
a CHF **9800.-**

- 1 447 - Tablet posteriore MBUX
- 2 402 - Climatizzazione dei sedili posteriori*
- 3 P09 - Pacchetto protezione solare*
- 4 P07 - Pacchetto Chauffeur, offre uno spazio supplementare per le gambe del passeggero posteriore
- 5 306 - Beltbag nella parte posteriore
- 6 78B - Sistema di assistenza Interni MBUX nella parte anteriore
- 7 236 - Illuminazione posteriore adattiva

EQUIPAGGIAMENTI AGGIUNTIVI SU MAYBATCH:

- 68B - Portiere posteriori Comfort (apertura e chiusura elettriche)
- 224 - variante 4 posti con portabevande riscaldanti/raffreddanti nella parte posteriore
- 449 - Tablet posteriori reclinabili



* L'immagine non riflette il design della Classe S.

Classe business

Codice PYS, solo per la Berlina Lunga

Prezzo IVA incl.

Da CHF **18 200.-** a CHF **41 200.-**

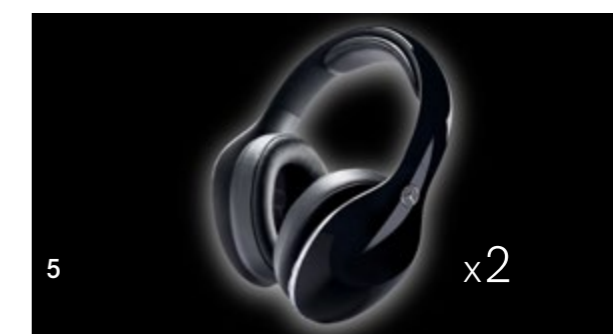
Dotazione pacchetto Premium Plus **+**

Dotazione pacchetto Executive posteriore **+**

- 1** P34 – Pacchetto EXCLUSIVE (vedere pagina 56 per maggiori dettagli)
- 2** 453 – Sedile direzionabile con inclinazione fino a 43,5° e poggia-gambe per il sedile destro
- 3** 854 – Sistema di intrattenimento multimediale per i passeggeri posteriori di alta gamma MBUX con schermo tattile
- 4** 811 – Burmester® Surround Soundsystem High-End 4D con 30 altoparlanti di gamma elevata di cui 2 woofer Frontbass + 1 subwoofer + 8 altoparlanti nei sedili (potenza complessiva di 1750 watt)
- 5** U58 – 2 cuffie wireless
- 6** 302 – Airbag posteriore (rivolto verso la parte anteriore)

EQUIPAGGIAMENTI AGGIUNTIVI SU MAYBATCH:

- 68B** – Portiere posteriori Comfort (apertura e chiusura elettriche)
- 224** – variante 4 posti con portabevande riscaldanti/raffreddanti nella parte posteriore
- 449** – Tablet posteriori reclinabili



First Class

Code PYT

Prezzo IVA incl.

Da CHF **33 700.-**
a CHF **50 500.-**

Dotazione Business Class



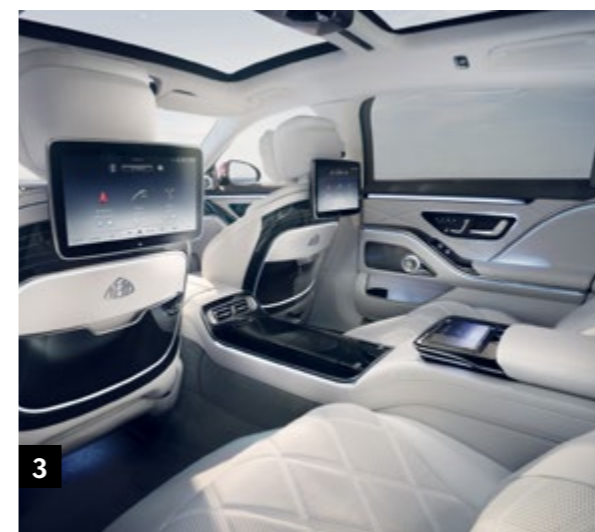
- 1 308 - Vano refrigerato
- 2 71U - Cielo in pelle nappa nera MANUFAKTUR
- 3 727 - MANUFAKTUR rivestimento posteriore
- 4 B65 - Flûte da champagne argentati
- 5 70R - Cerchi in lega forgiati Maybach da 53,3 cm (21") multirazze con stile bicolore
- 6 490 - E-ACTIVE BODY CONTROL (non disponibile sulla S 680 4MATIC)
- 6 2L2D - Volante multifunzione in pelle e legno con monogramma «MAYBACH» nella razza verticale (sostituito da L2B se si seleziona la parte di rivestimento H38)
- 7 H17 - Inserti con finitura in lacca nera MANUFAKTUR con linee fluide



1



2



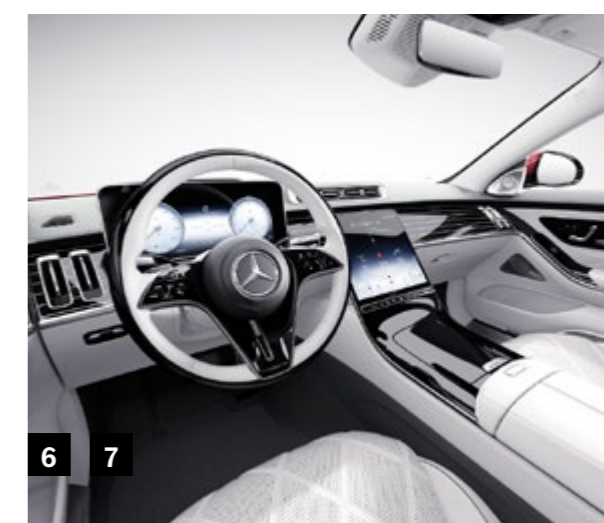
3



4



5



6

7

Pacchetto Exclusive

Codice P34, incluso nella Classe business/di serie sulla S 680 4MATIC

Prezzo IVA incl.

Da CHF **4361.-**

a CHF **6978.-**

- Rivestimenti in pelle nappa Exclusive (500A)
- Parte superiore del cruscotto, pannelli della portiera, braccioli e maniglie in pelle nappa
- Insieme di inserti Exclusive con inserti supplementari sullo schienale del sedile anteriore
- Cielo e alette parasole DINAMICA
- Tappetini con bordi in colore a contrasto (U04) – tranne con AMG Line
- Bordo di carico in acciaio legato



L'immagine mostra l'equipaggiamento a richiesta del pacchetto Premium (PYN)



L'immagine mostra l'equipaggiamento a richiesta del pacchetto Rear Executive (PYN)

Per la Berlina: solo con PYM+PYQ+P09, per la Berlina Lunga: solo con PYQ+P09

A causa di difficoltà legate all'approvvigionamento di componenti dei veicoli (soprattutto di semiconduttori) potrebbe verificarsi una riduzione temporanea delle disponibilità. Informazioni aggiornate sono disponibili nel nostro sito web o presso i concessionari Mercedes-Benz.

Pacchetto sportivo Black

Codice P55, solo con AMG Line

Prezzo IVA incl.

CHF **449.-**

- 1** Separatore anteriore e alettoni nelle prese d'aria in nero lucido
- 2** Spoiler laterali con svasatura in nero lucido
- 3** Inserti sulla paratia posteriore in nero lucido
- 4** Alloggiamenti dei retrovisori esterni in nero lucido



Pacchetto Pelle MANUFAKTUR

Codici U61+519A+B69, solo per Maybach con First Class

Prezzo IVA incl.

CHF **18 691.-**

- 1** Rivestimenti bianco cristallo MANUFAKTUR/grigio argentato pearl (519A)
- 2** 52 cuscini di rivestimento ricoperti di nappa nel colore dell'equipaggiamento, con imbottitura a rombo e logo Mercedes-Maybach, nonché un profilo a contrasto
- 3** Cielo MANUFAKTUR in pelle nappa bianco cristallo (79U)
- 4** Rivestimento superiore e laterale del cruscotto in pelle nappa
- 5** Aletta parasole, tasche sullo schienale del sedile di guida e del passeggero anteriore, cornice dei finestrini, montanti A, B e C rivestiti in pelle nappa.
- 5** Console dei sedili anteriori, lato guida e passeggero, in pelle nappa nel colore dell'equipaggiamento e con cuciture
- 5** Inserto negli accessi delle porte dall'estetica nappa nel colore dell'equipaggiamento
- 6** Chiave del veicolo in bianco lucido con cornice di copertura dorata rosa lucida (B69)



* Prezzo comprensivo di U61+519A+B69.

A causa di difficoltà legate all'approvvigionamento di componenti dei veicoli (soprattutto di semiconduttori) potrebbe verificarsi una riduzione temporanea delle disponibilità. Informazioni aggiornate sono disponibili nel nostro sito web o presso i concessionari Mercedes-Benz.

Vernici



040U - Nero



Metallizzata

197U - Nero ossidiana



Metallizzata

346U - Nero onice



Metallizzata

595U - Blu marino



Metallizzata

859U - Argento mojave



Metallizzata

989U - Verde smeraldo



Metallizzata

831U - Grigio grafite



Metallizzata

992U - Grigio selenite



Metallizzata

660U - Rosso rubelite



Metallizzata

922U - Argento high-tech



MANUFATUR

799U - Bianco diamante MANUFATUR



MANUFATUR

802U - MANUFATUR o Kalahari metallizzato



MANUFATUR

049U - Bianco cachemire magno
MANUFATUR*



MANUFATUR

297U - Grigio selenite magno MANUFATUR*

* Magno = finitura opaca.

A causa di difficoltà legate all'approvvigionamento di componenti dei veicoli (soprattutto di semiconduttori) potrebbe verificarsi una riduzione temporanea delle disponibilità. Informazioni aggiornate sono disponibili nel nostro sito web o presso i concessionari Mercedes-Benz.

Vernici speciali Maybach



993U – Rosso Patagonia metallizzato MANUFAKTUR*



C12 – Nero ossidiana/grigio selenite*



C21 – Nero ossidiana/rosso rubelite*



C22 – Bianco diamante bright MANUFAKTUR/nero ossidiana*



C24 – Verde smeraldo/argento mojave*



C27 – Rosso rubelite/o Kalahari metallizzato MANUFAKTUR*



C28 – Blu marino/argento high-tech*



C29 – Argento mojave/nero onice*



C31 – Argento high-tech/grigio selenite*



C32 – Nero onice/ or Kalahari metallizzato MANUFAKTUR*



C33 – Nero ossidiana/argento high-tech*

* Disponibile solo su Maybach. ** Magno = finitura opaca.

A causa di difficoltà legate all'approvvigionamento di componenti dei veicoli (soprattutto di semiconduttori) potrebbe verificarsi una riduzione temporanea delle disponibilità. Informazioni aggiornate sono disponibili nel nostro sito web o presso i concessionari Mercedes-Benz.

Vernici

CODICE	EQUIPAGGIAMENTO	Prezzo in CHF IVA incl.	Berlina					Berlina Lunga					Maybach				
			S 350 d	S 350 d 4MATIC	S 400 d 4MATIC	S 450 4MATIC	S 500 4MATIC	S 580 4MATIC/S 580 e S 580 e 4M	S 350 d	S 350 d 4MATIC	S 400 d 4MATIC	S 450 4MATIC	S 500 4MATIC	S 580 4MATIC/S 580 e S 580 e 4M	S 580 4MATIC	S 680 4MATIC	
040U	Nero	0.-	○	○	○	○	○	○	○	○	○	○	○	○	○	○	○
197U	Nero ossidiana	1500.-	●	●	●	●	—	—	●	●	●	●	—	—	—	—	—
		0.-	—	—	—	—	○	○	—	—	—	—	○	○	○	○	○
346U	Nero onice	1500.-	●	●	●	●	—	—	●	●	●	●	—	—	—	—	—
		0.-	—	—	—	—	○	○	—	—	—	—	○	○	○	○	○
595U	Blu marino	1500.-	●	●	●	●	—	—	●	●	●	●	—	—	—	—	—
		0.-	—	—	—	—	○	○	—	—	—	—	○	○	○	○	○
	Non compatibile con 507A																
660U	Rosso rubelite	1500.-	●	●	●	●	—	—	●	●	●	●	—	—	—	—	—
		0.-	—	—	—	—	○	○	—	—	—	—	○	○	○	○	○
	Non compatibile con rivestimenti 204A/504A/804A																
831U	Grigio grafite	1500.-	●	●	●	●	—	—	●	●	●	●	—	—	—	—	—
		0.-	—	—	—	—	○	○	—	—	—	—	○	○	○	○	○
859U	Argento mojave	1500.-	●	●	●	●	—	—	●	●	●	●	—	—	—	—	—
		0.-	—	—	—	—	○	○	—	—	—	—	○	○	○	○	○
922U	Argento high-tech	1500.-	●	●	●	●	—	—	●	●	●	●	—	—	—	—	—
		0.-	—	—	—	—	○	○	—	—	—	—	○	○	○	○	○
989U	Verde smeraldo	1500.-	●	●	●	●	—	—	●	●	●	●	—	—	—	—	—
		0.-	—	—	—	—	○	○	—	—	—	—	○	○	○	○	○
	Non compatibile con 507A																

● Disponibile dietro sovrapprezzo ○ Disponibile senza sovrapprezzo S Equipaggiamento di serie — Non disponibile

A causa di difficoltà legate all'approvvigionamento di componenti dei veicoli (soprattutto di semiconduttori) potrebbe verificarsi una riduzione temporanea delle disponibilità. Informazioni aggiornate sono disponibili nel nostro sito web o presso i concessionari Mercedes-Benz.

Vernici

CODICE	EQUIPAGGIAMENTO	Prezzo in CHF IVA incl.	Berlina					Berlina Lunga					Maybach			
			S 350 d	S 350 d 4MATIC	S 400 d 4MATIC	S 450 4MATIC	S 500 4MATIC	S 580 4MATIC/S 580 e S 580 e 4M	S 350 d	S 350 d 4MATIC	S 400 d 4MATIC	S 450 4MATIC	S 500 4MATIC	S 580 4MATIC/S 580 e S 580 e 4M	S 580 4MATIC	S 680 4MATIC
992U	Grigio selenite	1500.-	●	●	●	●	—	—	●	●	●	●	—	—	—	—
		0.-	—	—	—	—	○	○	—	—	—	—	○	○	○	○
049U	Bianco cachemire magno MANUFATUR	5800.-	●	●	●	●	—	—	●	●	●	●	—	—	—	—
		4600.-	—	—	—	—	●	●	—	—	—	—	●	●	●	●
297U	Grigio selenite magno MANUFATUR	5800.-	●	●	●	●	—	—	●	●	●	●	—	—	—	—
		4600.-	—	—	—	—	●	●	—	—	—	—	●	●	●	●
799U	Bianco diamante bright MANUFATUR	2500.-	●	●	●	●	—	—	●	●	●	●	—	—	—	—
		1100.-	—	—	—	—	●	●	—	—	—	—	●	●	●	●
802U	O Kalahari metallizzato MANUFATUR	2500.-	●	●	●	●	—	—	●	●	●	●	—	—	—	—
		1100.-	—	—	—	—	●	●	—	—	—	—	●	●	●	●
	Non compatibile con 204A/504A/804A/814A/514A															
993U	Rosso Patagonia metallizzato MANUFATUR	1100.-	—	—	—	—	—	—	—	—	—	—	—	—	●	●
	Non compatibile con 814A/514A															
C12	Nero ossidiana/grigio selenite	15 576.-	—	—	—	—	—	—	—	—	—	—	—	—	●	●
	Disponibile solo con 197U + 9920															
C21	Nero ossidiana/rosso rubelite	15 576.-	—	—	—	—	—	—	—	—	—	—	—	—	●	●
	Disponibile solo con 197U + 6600															
C22	Bianco diamante bright MANUFATUR/nero ossidiana	15 576.-	—	—	—	—	—	—	—	—	—	—	—	—	●	●
	Disponibile solo con 1970 + 799U															

● Disponibile dietro sovrapprezzo ○ Disponibile senza sovrapprezzo S Equipaggiamento di serie — Non disponibile

A causa di difficoltà legate all'approvvigionamento di componenti dei veicoli (soprattutto di semiconduttori) potrebbe verificarsi una riduzione temporanea delle disponibilità. Informazioni aggiornate sono disponibili nel nostro sito web o presso i concessionari Mercedes-Benz.

Vernici

CODICE	EQUIPAGGIAMENTO	Prezzo in CHF IVA incl.	Berlina					Berlina Lunga					Maybach			
			S 350 d	S 350 d 4MATIC	S 400 d 4MATIC	S 450 4MATIC	S 500 4MATIC	S 580 4MATIC/S 580 e S 580 e 4M	S 350 d	S 350 d 4MATIC	S 400 d 4MATIC	S 450 4MATIC	S 500 4MATIC	S 580 4MATIC/S 580 e S 580 e 4M	S 580 4MATIC	S 680 4MATIC
C24	Verde smeraldo/argento mojave Non compatibile con 514A/518A/519A/814A Disponibile solo con 8590 + 989U	15 576.-	-	-	-	-	-	-	-	-	-	-	-	-	●	●
C27	Rosso rubelite/o Kalahari metallizzato MANUFAKTUR Non compatibile con 514A/518A/519A/814A Disponibile solo con 660U + 8020	15 576.-	-	-	-	-	-	-	-	-	-	-	-	-	●	●
C28	Blu marino/argento high-tech Non compatibile con 815A/515A Disponibile solo con 595U + 9220	15 576.-	-	-	-	-	-	-	-	-	-	-	-	-	●	●
C29	Argento mojave/nero onice Disponibile solo con 3460 + 859U	15 576.-	-	-	-	-	-	-	-	-	-	-	-	-	●	●
C31	Argento high-tech/grigio selenite Disponibile solo con 922U + 9920	15 576.-	-	-	-	-	-	-	-	-	-	-	-	-	●	●
C32	Nero onice/o Kalahari metallizzato MANUFAKTUR Non compatibile con 814A/514A Disponibile solo con 346U + 8020	15 576.-	-	-	-	-	-	-	-	-	-	-	-	-	●	●
C33	Nero ossidiana/argento high-tech Disponibile solo con 197U + 9220	15 576.-	-	-	-	-	-	-	-	-	-	-	-	-	●	●

● Disponibile dietro sovrapprezzo ○ Disponibile senza sovrapprezzo S Equipaggiamento di serie - Non disponibile

A causa di difficoltà legate all'approvvigionamento di componenti dei veicoli (soprattutto di semiconduttori) potrebbe verificarsi una riduzione temporanea delle disponibilità. Informazioni aggiornate sono disponibili nel nostro sito web o presso i concessionari Mercedes-Benz.

Vernici

CODICE	EQUIPAGGIAMENTO	Prezzo in CHF IVA incl.	Berlina					Berlina Lunga					Maybach		
			S 350 d	S 350 d 4MATIC	S 400 d 4MATIC	S 450 4MATIC	S 500 4MATIC	S 580 4MATIC/S 580 e S 580 e 4M	S 350 d	S 350 d 4MATIC	S 400 d 4MATIC	S 450 4MATIC	S 500 4MATIC	S 580 4MATIC/S 580 e S 580 e 4M	S 580 4MATIC
1970	Nero ossidiana Disponibile solo con 799U + C22 Disponibile solo con vernice bicolore	0.-	-	-	-	-	-	-	-	-	-	-	-	○	○
3460	Nero onice metallizzato Disponibile solo con 859U + C29 Disponibile solo con vernice bicolore	0.-	-	-	-	-	-	-	-	-	-	-	-	○	○
6600	Rosso rubelite Disponibile solo con 197U + C21 Disponibile solo con vernice bicolore	0.-	-	-	-	-	-	-	-	-	-	-	-	○	○
8020	O Kalahari metallizzato MANUFATUR Disponibile solo con 660U+C27/346U+C32 Non compatibile con 814A/514A	0.-	-	-	-	-	-	-	-	-	-	-	-	○	○
8590	Argento mojave Disponibile solo con [511A/515A]+989U+C24 Disponibile solo con vernice bicolore	0.-	-	-	-	-	-	-	-	-	-	-	-	○	○
9220	Argento high-tech metallizzato Disponibile solo con 595U+C28/197U+C33 Disponibile solo con vernice bicolore	0.-	-	-	-	-	-	-	-	-	-	-	-	○	○
9920	Grigio selenite Disponibile solo con 197U+C12/922U+C31 Disponibile solo con vernice bicolore	0.-	-	-	-	-	-	-	-	-	-	-	-	○	○

● Disponibile dietro sovrapprezzo ○ Disponibile senza sovrapprezzo S Equipaggiamento di serie - Non disponibile

A causa di difficoltà legate all'approvvigionamento di componenti dei veicoli (soprattutto di semiconduttori) potrebbe verificarsi una riduzione temporanea delle disponibilità. Informazioni aggiornate sono disponibili nel nostro sito web o presso i concessionari Mercedes-Benz.

Linee e pacchetti

CODICE	EQUIPAGGIAMENTO	Prezzo in CHF IVA incl.	Berlina					Berlina Lunga					Maybach			
			S 350 d	S 350 d 4MATIC	S 400 d 4MATIC	S 450 4MATIC	S 500 4MATIC	S 580 4MATIC/S 580 e S 580 e 4M	S 350 d	S 350 d 4MATIC	S 400 d 4MATIC	S 450 4MATIC	S 500 4MATIC	S 580 4MATIC/S 580 e S 580 e 4M	S 580 4MATIC	S 680 4MATIC
PYH	AMG Line	7600.-	●	●	●	●	—	—	—	—	—	—	—	—	—	—
	Dotazione: kit aerodinamico AMG, volante sportivo multifunzione, in pelle nappa (L5C), vetro sfumato scuro termoisolante (840), sistema frenante con dischi del freno più grandi (U29), cerchi in lega leggera AMG da 19" a 5 razze (RZI) e tappetini AMG (U26)	7300.-	—	—	—	—	●	●	—	—	—	—	●	●	—	—
PYM	Pacchetto Advantage	7000.-	●	●	●	●	●	—	—	—	—	—	—	—	—	—
	Dotazione: Burmester® Surround Soundsystem con 12 altoparlanti, potenza di 710 watt (810), tetto panoramico scorrevole (413), illuminazione di atmosfera attiva (878), display 3D lato guida (451), pacchetto parcheggio a distanza (PBH) con una telecamera a 360° (501), predisposizione per assistenza al parcheggio a distanza (503), personalizzazione audio (32U), MBUX di intrattenimento per lo streaming musicale (22U), protezione vettura URBAN GUARD Plus (P82)	5700.-	—	—	—	—	—	●	—	—	—	—	—	●	—	—
PYN	Pacchetto Premium	13 900.-	●	●	●	●	●	—	—	—	—	—	—	—	—	—
	Dotazione: dotazione del pacchetto Advantage (PYM), ILLUMINAZIONE DIGITALE (318), display head-up MBUX Augmented Reality (445), set di sedili multi-contour attivi comprendente un poggiatesta supplementare (432) e climatizzazione dei sedili anteriori con riscaldamento dei sedili (401) e sistema Assistenza interni MBUX (77B)	12 600.-	—	—	—	—	—	●	—	—	—	—	—	●	S*	—

● Disponibile dietro sovrapprezzo ○ Disponibile senza sovrapprezzo S Equipaggiamento di serie — Non disponibile

A causa di difficoltà legate all'approvvigionamento di componenti dei veicoli (soprattutto di semiconduttori) potrebbe verificarsi una riduzione temporanea delle disponibilità. Informazioni aggiornate sono disponibili nel nostro sito web o presso i concessionari Mercedes-Benz.

Linee e pacchetti

CODICE	EQUIPAGGIAMENTO	Prezzo in CHF IVA incl.	Berlina					Berlina Lunga					Maybach			
			S 350 d	S 350 d 4MATIC	S 400 d 4MATIC	S 450 4MATIC	S 500 4MATIC	S 580 4MATIC/S 580 e S 580 e 4M	S 350 d	S 350 d 4MATIC	S 400 d 4MATIC	S 450 4MATIC	S 500 4MATIC	S 580 4MATIC/S 580 e S 580 e 4M	S 580 4MATIC	S 680 4MATIC
PYO	Pacchetto Premium Plus	16 800.-	●	●	●	●	●	—	●	●	●	●	●	—	—	
	Dotazione: dotazione del pacchetto Premium (PYN), pelle nappa nera (801A), sedili posteriori riscaldabili (872), pacchetto ENERGIZING anteriore (PBS) con pacchetto AIR-BALANCE con ionizzazione, filtrazione dell'aria ottimizzata e diffusione di profumo (P21), pacchetto riscaldamento comfort con volante e braccioli riscaldanti (P69)	15 600.-	—	—	—	—	—	●	—	—	—	—	—	●	—	—
	Nella dotazione del primo ordine per Maybach: pacchetto Exclusive (P34, rispetto alla pelle nappa nero), tappetini a pelo lungo (U14), telecomando porta del garage (231), serratura supplementare del cofano del bagagliaio (884)	6700.-	—	—	—	—	—	—	—	—	—	—	—	—	●	S*
	Non compatibile con PYQ/PYS															
PYQ	Pacchetto posteriore	4500.-	●	●	●	●	●	●	●	●	●	●	●	—	—	
	Dotazione: sedili posteriori regolabili elettricamente con funzione Memory (223), climatizzatore automatico THERMOTRONIC posteriore (582), sistema di ricarica senza fili per dispositivi mobili posteriori (898), fibbie delle cinture di design anteriori e posteriori (561), airbag laterali posteriori (293), porgicintura posteriore (U07)															
	Non compatibile con PYO/PYS															

● Disponibile dietro sovrapprezzo ○ Disponibile senza sovrapprezzo S Equipaggiamento di serie — Non disponibile

A causa di difficoltà legate all'approvvigionamento di componenti dei veicoli (soprattutto di semiconduttori) potrebbe verificarsi una riduzione temporanea delle disponibilità. Informazioni aggiornate sono disponibili nel nostro sito web o presso i concessionari Mercedes-Benz.

Linee e pacchetti

CODICE EQUIPAGGIAMENTO

PYP **Pacchetto posteriore Executive**

Dotazione: dotazione del pacchetto Posteriore (PYQ), sedili posteriori regolabili elettricamente con funzione Memory (223), climatizzazione dei sedili posteriori (402), tablet posteriore MBUX (447), pacchetto protezione solare con doppia aletta parasole e protezione con azionamento elettrico avvolgibile per i vetri posteriori (P09), pacchetto Riscaldamento, offre uno spazio supplementare per le gambe del passeggero posteriore (P07), facile regolazione dei poggiatesta di lusso con cuscini aggiuntivi per il conducente e il passeggero anteriore e funzione di ribaltamento lato passeggero (439), PRE-SAFE® Impulse (562), sedile del passeggero anteriore regolabile elettricamente dalla parte posteriore (452), airbag cintura posteriore (306), assistenza interni MBUX (78B), illuminazione posteriore adattiva (236)

Compatibile con il codice PYO

Disponibile solo con PYN/PYO

Prezzo in CHF
IVA incl.

9800.-

9400.-

Berlina

Berlina Lunga

Maybach

S 350 d

S 350 d 4MATIC

S 400 d 4MATIC

S 450 4MATIC

S 500 4MATIC

S 580 4MATIC/S 580 e
S 580 e 4M

S 350 d

S 350 d 4MATIC

S 400 d 4MATIC

S 450 4MATIC

S 500 4MATIC

S 580 4MATIC/S 580 e
S 580 e 4M

S 580 4MATIC

S 680 4MATIC

●

●

●

●

●

●

●

●

●

●

●

●

S*

S*

●

●

●

●

●

●

●

●

●

●

●

—

—

● Disponibile dietro sovrapprezzo ○ Disponibile senza sovrapprezzo S Equipaggiamento di serie — Non disponibile

A causa di difficoltà legate all'approvvigionamento di componenti dei veicoli (soprattutto di semiconduttori) potrebbe verificarsi una riduzione temporanea delle disponibilità. Informazioni aggiornate sono disponibili nel nostro sito web o presso i concessionari Mercedes-Benz.

Linee e pacchetti

CODICE EQUIPAGGIAMENTO

PYS Pacchetto Classe business

Dotazione: dotazione del pacchetto Premium Plus (PYO), dotazione del pacchetto Executive posteriore (PYP), pacchetto Exclusive con cuoio nappa exclusive (P34, 801A), Burmester® Surround Soundsystem High-End 3D con 35 altoparlanti con potenza complessiva di 1 350 watt) (811), MBUX Entertainment sedili posteriori di alta gamma con touch screen (854), sedile direzionabile con inclinazione fino a 43,5° e poggia-gambe per il sedile destro (453), sintonizzatore TV (865), pacchetto Comfort ENERGIZING nella parte posteriore comprendente sedili massaggianti (PBT) con sedili multi-contour posteriori (406), riscaldamento del collo e delle spalle nella parte posteriore (322), cielo DINAMICA (61U), 2 altoparlanti wireless per i passeggeri occupanti dei sedili posteriori (U58), airbag posteriore (302) - di serie sulla vettura base per Maybach

Nella dotazione del primo ordine per Maybach: portiere Comfort posteriori (68B), parte posteriore prima classe (224, veicolo limitato a soli 4 posti) e tablet posteriori reclinabili (449)

Prezzo in CHF
IVA incl.

41 200.-

40 000.-

24 700.-

18 200.-

Berlina

S 350 d

S 350 d 4MATIC

S 400 d 4MATIC

S 450 4MATIC

S 500 4MATIC

S 580 4MATIC/S 580 e
S 580 e 4M

Berlina Lunga

S 350 d

S 350 d 4MATIC

S 400 d 4MATIC

S 450 4MATIC

S 500 4MATIC

S 580 4MATIC/S 580 e
S 580 e 4M

Maybach

S 580 4MATIC

S 680 4MATIC

● Disponibile dietro sovrapprezzo ○ Disponibile senza sovrapprezzo S Equipaggiamento di serie — Non disponibile

A causa di difficoltà legate all'approvvigionamento di componenti dei veicoli (soprattutto di semiconduttori) potrebbe verificarsi una riduzione temporanea delle disponibilità. Informazioni aggiornate sono disponibili nel nostro sito web o presso i concessionari Mercedes-Benz.

Linee e pacchetti

CODICE	EQUIPAGGIAMENTO	Prezzo in CHF IVA incl.	Berlina					Berlina Lunga					Maybach			
			S 350 d	S 350 d 4MATIC	S 400 d 4MATIC	S 450 4MATIC	S 500 4MATIC	S 580 4MATIC/S 580 e S 580 e 4M	S 350 d	S 350 d 4MATIC	S 400 d 4MATIC	S 450 4MATIC	S 500 4MATIC	S 580 4MATIC/S 580 e S 580 e 4M	S 580 4MATIC	S 680 4MATIC
PYT	Pacchetto First Class	50 500.-	-	-	-	-	-	-	-	-	-	-	-	-	●	-
	Dotazione: dotazione del pacchetto classe business (PYS), MANUFATUR rivestimento posteriore (727), cielo in pelle nappa nero MANUFATUR (71U), vano refrigerato (308), flûtes da champagne argentati (B65), inseriti con finitura in lacca nera MANUFATUR con linee fluide (H17), volante multifunzione in pelle e legno (L2D), E-Active Body Control (490 – solo per S 580), cerchi in lega forgiata Maybach 53,3 cm (21") multirazze (70R)	33 700.-	-	-	-	-	-	-	-	-	-	-	-	-	-	●
P34	Pacchetto Exclusive	7165.-	●	●	●	●	●	●	●	●	●	●	●	-	-	
	Dotazione: rivestimenti in nappa Exclusive (501A/504A/505A/507A/508A), cielo in microfibra DINAMICA (61U/68U/65U), inserti pacchetto Exclusive (735), tappetini con profilo in colore a contrasto (U04) e maniglie e soglia del bagagliaio cromate (B05)															
	Disponibile solo con PYM/PYN/PYO per Berlina															
	Disponibile solo con PYQ/PYP/PYS per Berlina Lunga															
	Compatibile con PYH	6542.-	●	●	●	●	●	●	●	●	●	●	●	-	-	
	Compatibile con PYO	4797.-	●	●	●	●	●	●	●	●	●	●	●	-	-	
	Compatibile con PYH+PYO	4361.-	●	●	●	●	●	●	●	●	●	●	●	-	-	
	Compatibile con PYS	0.-	-	-	-	-	-	-	-	-	-	-	-	-	-	
		6043.-	-	-	-	-	-	-	-	-	-	-	-	●	S	
	Compatibile con PYO/PYS/PYT	0.-	-	-	-	-	-	-	-	-	-	-	-	○	-	

● Disponibile dietro sovrapprezzo ○ Disponibile senza sovrapprezzo S Equipaggiamento di serie - Non disponibile

A causa di difficoltà legate all'approvvigionamento di componenti dei veicoli (soprattutto di semiconduttori) potrebbe verificarsi una riduzione temporanea delle disponibilità. Informazioni aggiornate sono disponibili nel nostro sito web o presso i concessionari Mercedes-Benz.

Linee e pacchetti

CODICE	EQUIPAGGIAMENTO	Prezzo in CHF IVA incl.	Berlina					Berlina Lunga					Maybach			
			S 350 d	S 350 d 4MATIC	S 400 d 4MATIC	S 450 4MATIC	S 500 4MATIC	S 580 4MATIC/S 580 e S 580 e 4M	S 350 d	S 350 d 4MATIC	S 400 d 4MATIC	S 450 4MATIC	S 500 4MATIC	S 580 4MATIC/S 580 e S 580 e 4M	S 580 4MATIC	S 680 4MATIC
P55	Pacchetto Night Non compatibile con 550 Disponibile solo con PYH	449.-	●	●	●	●	●	●	●	●	●	●	●	●	—	—
P09	Pacchetto protezione solare Disponibile solo con PYM/PYN/PYO/PYS per Berlina e Berlina Lunga Compatibile con 413 Compatibile con PYP/PYS	1234.- 0.- 1364.-	● — ●	● — ●	● — ●	● — ●	● — ●	● — ●	● — ●	● — ●	● — ●	● — ●	● — ●	— S —	— S —	
P69	Pacchetto riscaldamento comfort Dotazione: un volante e braccioli riscaldanti Disponibile solo con PYO/PYP/PYS per Berlina e Berlina Lunga Compatibile con PYO/PYS/PYT	723.- 0.-	● ○	● ○	● ○	● ○	● ○	● ○	● ○	● ○	● ○	● ○	● ○	● ○	● ○	
PBT	Pacchetto ENERGIZING posteriore Dotazione: 402 + P43 + pacchetto ENERGIZING anteriore Non compatibile con U67 Disponibile solo con PYO+PYP per Berlina Disponibile solo con PYS/PYT per Berlina Lunga e Maybach Compatibile con PYS/PYT	3695.- 0.-	● —	● —	● —	● —	● —	● —	— ○	— ○	— ○	— ○	— ○	— ○	— ○	

● Disponibile dietro sovrapprezzo ○ Disponibile senza sovrapprezzo S Equipaggiamento di serie — Non disponibile

A causa di difficoltà legate all'approvvigionamento di componenti dei veicoli (soprattutto di semiconduttori) potrebbe verificarsi una riduzione temporanea delle disponibilità. Informazioni aggiornate sono disponibili nel nostro sito web o presso i concessionari Mercedes-Benz.

Linee e pacchetti

CODICE	EQUIPAGGIAMENTO	Prezzo in CHF IVA incl.	Berlina					Berlina Lunga					Maybach			
			S 350 d	S 350 d 4MATIC	S 400 d 4MATIC	S 450 4MATIC	S 500 4MATIC	S 580 4MATIC/S 580 e S 580 e 4M	S 350 d	S 350 d 4MATIC	S 400 d 4MATIC	S 450 4MATIC	S 500 4MATIC	S 580 4MATIC/S 580 e S 580 e 4M	S 580 4MATIC	S 680 4MATIC
P07	Pacchetto Chauffeur Dotazione: posizione dell'autista con più spazio per i piedi e maggiore inclinazione per il lato passeggero posteriore (P07), facile regolazione dei poggiatesta di lusso con cuscini supplementari per il conducente e il passeggero anteriore e funzione di ribaltamento lato passeggero (439), PRE-SAFE® Impulse (562) e sedile del passeggero anteriore regolabile elettricamente dalla parte posteriore (452) Disponibile solo con PYQ/PYP/PYS Compatibile con PYP/PYS	1209.-	●	●	●	●	●	●	●	●	●	●	●	●	—	—
		0.-	—	—	—	—	—	—	—	—	—	—	—	—	S	S
		0.-	○	○	○	○	○	○	○	○	○	○	○	○	—	—
P43	Pacchetto Comfort per i sedili posteriori Dotazione: sedili multi-contour posteriori (406) e riscaldamento del collo e delle spalle nella parte posteriore (322) Disponibile solo con PYP/PYS per Berlina e Berlina Lunga Compatibile con PYS/PYT	2188.-	●	●	●	●	●	●	●	●	●	●	●	●	●	●
		0.-	—	—	—	—	—	—	○	○	○	○	○	○	○	○
P47	Pacchetto parcheggio con telecamera a 360° Disponibile solo con vettura base	1184.-	●	●	●	●	●	●	●	●	●	●	●	●	S	S
U61	Pacchetto Pelle MANUFAKTUR Disponibile solo con PYT+519A+B69	9969.-	—	—	—	—	—	—	—	—	—	—	—	—	●	●

● Disponibile dietro sovrapprezzo ○ Disponibile senza sovrapprezzo S Equipaggiamento di serie — Non disponibile

A causa di difficoltà legate all'approvvigionamento di componenti dei veicoli (soprattutto di semiconduttori) potrebbe verificarsi una riduzione temporanea delle disponibilità. Informazioni aggiornate sono disponibili nel nostro sito web o presso i concessionari Mercedes-Benz.

Design degli interni

CODICE	EQUIPAGGIAMENTO	Prezzo in CHF IVA incl.	Berlina					Berlina Lunga					Maybach			
			S 350 d	S 350 d 4MATIC	S 400 d 4MATIC	S 450 4MATIC	S 500 4MATIC	S 580 4MATIC/S 580 e S 580 e 4M	S 350 d	S 350 d 4MATIC	S 400 d 4MATIC	S 450 4MATIC	S 500 4MATIC	S 580 4MATIC/S 580 e S 580 e 4M	S 580 4MATIC	S 680 4MATIC
201A	Nero	0.-	○	○	○	○	○	○	○	○	○	○	○	○	○	○
204A	Siena scuro/nero Non compatibile con 660U/802U	436.-	●	●	●	●	●	●	●	●	●	●	●	●	●	●
205A	Beige Macchiato/grigio magma	436.-	●	●	●	●	●	●	●	●	●	●	●	●	●	●
801A	Nero Compatibile con PYO/PYS	2369.- 0.-	● ○	● ○	● ○	● ○	● ○	● ○	● ○	● ○	● ○	● ○	● ○	● ○	● ○	● ○
804A	Siena scuro/nero Non compatibile con 660U/802U Compatibile con PYO/PYS	2804.- 436.-	● ●	● ●	● ●	● ●	● ●	● ●	● ●	● ●	● ●	● ●	● ●	● ●	● ●	● ●
805A	Beige Macchiato/grigio magma	2804.-	●	●	●	●	●	●	●	●	●	●	●	●	●	●
811A	Nero	436.-	—	—	—	—	—	—	—	—	—	—	—	—	○	○
814A	Siena scuro/nero Non compatibile con 8020/802U/8590/993U/C24/C27/C32	436.-	—	—	—	—	—	—	—	—	—	—	—	—	●	●
815A	Beige Macchiato/grigio magma	436.-	—	—	—	—	—	—	—	—	—	—	—	—	●	●
501A	Nero Disponibile solo nel quadro di (P34)	0.-	○	○	○	○	○	○	○	○	○	○	○	○	○	○
504A	Siena scuro/nero Non compatibile con 660U/802U Disponibile solo nel quadro di (P34)	0.-	○	○	○	○	○	○	○	○	○	○	○	○	—	—

● Disponibile dietro sovrapprezzo ○ Disponibile senza sovrapprezzo S Equipaggiamento di serie — Non disponibile

A causa di difficoltà legate all'approvvigionamento di componenti dei veicoli (soprattutto di semiconduttori) potrebbe verificarsi una riduzione temporanea delle disponibilità. Informazioni aggiornate sono disponibili nel nostro sito web o presso i concessionari Mercedes-Benz.

Design degli interni

CODICE	EQUIPAGGIAMENTO	Prezzo in CHF IVA incl.	Berlina					Berlina Lunga					Maybach				
			S 350 d	S 350 d 4MATIC	S 400 d 4MATIC	S 450 4MATIC	S 500 4MATIC	S 580 4MATIC/S 580 e S 580 e 4M	S 350 d	S 350 d 4MATIC	S 400 d 4MATIC	S 450 4MATIC	S 500 4MATIC	S 580 4MATIC/S 580 e S 580 e 4M	S 580 4MATIC	S 680 4MATIC	
505A	Beige Macchiato/grigio magma Disponibile solo nel quadro di (P34)	0.-	○	○	○	○	○	○	○	○	○	○	○	○	○	○	○
507A	Rosso granata/nero Non compatibile con 989U Disponibile solo nel quadro di (P34)	0.-	○	○	○	○	○	○	○	○	○	○	○	○	○	○	○
508A	Grigio argento/nero Disponibile solo nel quadro di (P34) Non disponibile con 77B/78B fino al quarto trimestre 2021	0.-	○	○	○	○	○	○	○	○	○	○	○	○	○	○	○
511A	Nero Disponibile solo nel quadro di (P34+PYS/PYT)	0.-	—	—	—	—	—	—	—	—	—	—	—	—	—	○	○
514A	Siena scuro/nero Non compatibile con 660U/8020/802U/8590/993U/C24/C27/C32 Disponibile solo nel quadro di (P34+PYS/PYT)	0.-	—	—	—	—	—	—	—	—	—	—	—	—	—	○	○
515A	Beige Macchiato/ bruno bronzo pearl Disponibile solo nel quadro di (P34+PYS/PYT)	0.-	—	—	—	—	—	—	—	—	—	—	—	—	—	○	○
518A	Grigio argento/nero Disponibile solo nel quadro di (P34+PYS/PYT) Non compatibile con 8590/C24/C27 Non disponibile con 77B/78B fino al quarto trimestre 2021	0.-	—	—	—	—	—	—	—	—	—	—	—	—	—	○	○

● Disponibile dietro sovrapprezzo ○ Disponibile senza sovrapprezzo S Equipaggiamento di serie — Non disponibile

A causa di difficoltà legate all'approvvigionamento di componenti dei veicoli (soprattutto di semiconduttori) potrebbe verificarsi una riduzione temporanea delle disponibilità. Informazioni aggiornate sono disponibili nel nostro sito web o presso i concessionari Mercedes-Benz.

Design degli interni

CODICE	EQUIPAGGIAMENTO	Prezzo in CHF IVA incl.	Berlina					Berlina Lunga					Maybach			
			S 350 d	S 350 d 4MATIC	S 400 d 4MATIC	S 450 4MATIC	S 500 4MATIC	S 580 4MATIC/S 580 e S 580 e 4M	S 350 d	S 350 d 4MATIC	S 400 d 4MATIC	S 450 4MATIC	S 500 4MATIC	S 580 4MATIC/S 580 e S 580 e 4M	S 580 4MATIC	S 680 4MATIC
519A	Bianco cristallo MANUFATUR/grigio argentato pearl Non compatibile con 77B/78B/8590/C24/C27/U67 Disponibile solo con PYT+79U+B69+U61+H17	16 822.-	-	-	-	-	-	-	-	-	-	-	-	-	●	●
726	Console centrale nero cristallo	0.-	S	S	S	S	S	S	S	S	S	S	S	S	S	S
797	Console centrale a linee punteggiate nere cristallo	361.-	●	●	●	●	●	●	●	●	●	●	●	●	●	●
H02	Inseri antracite in pioppo a poro aperto Non compatibile con L2D	0.-	○	○	○	○	○	○	○	○	○	○	○	○	○	○
H29	Inseri in noce marrone finitura lucida	486.-	●	●	●	●	●	●	●	●	●	●	●	●	-	-
		0.-	-	-	-	-	-	-	-	-	-	-	-	-	○	○
H37	Inseri in pioppo nero finitura lucida	548.-	●	●	●	●	●	●	●	●	●	●	●	●	-	-
		0.-	-	-	-	-	-	-	-	-	-	-	-	-	○	○
H17	Inseri in lacca nera MANUFATUR con linee fluide	1620.-	●	●	●	●	●	●	●	●	●	●	●	●	●	●
	Compatibile con PYT	0.-	-	-	-	-	-	-	-	-	-	-	-	-	○	○
H38	Inseri in noce marrone MANUFATUR a poro aperto con linee in alluminio	3987.-	●	●	●	●	●	●	●	●	●	●	●	●	●	●
	Compatibile con PYT	2368.-	-	-	-	-	-	-	-	-	-	-	-	-	●	●
	Non compatibile con 201A/204A/205A															
	Non compatibile con L2D															

● Disponibile dietro sovrapprezzo ○ Disponibile senza sovrapprezzo S Equipaggiamento di serie - Non disponibile

A causa di difficoltà legate all'approvvigionamento di componenti dei veicoli (soprattutto di semiconduttori) potrebbe verificarsi una riduzione temporanea delle disponibilità. Informazioni aggiornate sono disponibili nel nostro sito web o presso i concessionari Mercedes-Benz.

Design degli interni

CODICE	EQUIPAGGIAMENTO	Prezzo in CHF IVA incl.	Berlina					Berlina Lunga					Maybach			
			S 350 d	S 350 d 4MATIC	S 400 d 4MATIC	S 450 4MATIC	S 500 4MATIC	S 580 4MATIC/S 580 e S 580 e 4M	S 350 d	S 350 d 4MATIC	S 400 d 4MATIC	S 450 4MATIC	S 500 4MATIC	S 580 4MATIC/S 580 e S 580 e 4M	S 580 4MATIC	S 680 4MATIC
51U	Cielo in tessuto nero Non compatibile con P34 Disponibile solo con [201A/204A/801A/804A/811A/814A]	0.-	○	○	○	○	○	○	○	○	○	○	○	○	○	○
55U	Cielo tessuto beige macchiato Non compatibile con P34 Disponibile solo con [205A/805A/815A]	0.-	○	○	○	○	○	○	○	○	○	○	○	○	○	○
58U	Cielo in tessuto grigio neva Non compatibile con P34 Disponibile solo con 201A/801A/811A	0.-	○	○	○	○	○	○	○	○	○	○	○	○	○	○
61U	Cielo in microfibra DINAMICA nera Disponibile solo con P34+[501A/504A/507A/508A/511A/514A/518A]	0.-	○	○	○	○	○	○	○	○	○	○	○	○	○	○
	Compatibile con 508A/518A	436.-	●	●	●	●	●	●	●	●	●	●	●	●	●	●
65U	Cielo in microfibra DINAMICA beige macchiato Disponibile solo con P34+[505A/515A]	0.-	○	○	○	○	○	○	○	○	○	○	○	○	○	○
68U	Cielo in microfibra DINAMICA grigio neva Disponibile solo con P34+[501A/508A/511A/518A]	0.-	○	○	○	○	○	○	○	○	○	○	○	○	○	○
	Compatibile con 501A/511A	436.-	●	●	●	●	●	●	●	●	●	●	●	●	●	●

● Disponibile dietro sovrapprezzo ○ Disponibile senza sovrapprezzo S Equipaggiamento di serie — Non disponibile

A causa di difficoltà legate all'approvvigionamento di componenti dei veicoli (soprattutto di semiconduttori) potrebbe verificarsi una riduzione temporanea delle disponibilità. Informazioni aggiornate sono disponibili nel nostro sito web o presso i concessionari Mercedes-Benz.

Design degli interni

CODICE	EQUIPAGGIAMENTO	Prezzo in CHF IVA incl.	Berlina					Berlina Lunga					Maybach			
			S 350 d	S 350 d 4MATIC	S 400 d 4MATIC	S 450 4MATIC	S 500 4MATIC	S 580 4MATIC/S 580 e S 580 e 4M	S 350 d	S 350 d 4MATIC	S 400 d 4MATIC	S 450 4MATIC	S 500 4MATIC	S 580 4MATIC/S 580 e S 580 e 4M	S 580 4MATIC	S 680 4MATIC
71U	Cielo in pelle nappa nera MANUFATUR Disponibile solo con PYT+[511A/514A/518A]	0.-	-	-	-	-	-	-	-	-	-	-	-	-	○	○
75U	Cielo in pelle nappa beige macchiato MANUFATUR Disponibile solo con PYT+[515A]	0.-	-	-	-	-	-	-	-	-	-	-	-	-	○	○
78U	Cielo MANUFATUR in pelle nappa grigio neva Disponibile solo con PYT+[511A/518A]	0.-	-	-	-	-	-	-	-	-	-	-	-	-	○	○
79U	Cielo MANUFATUR in pelle nappa bianco cristallo Disponibile solo con PYT+[519A]	0.-	-	-	-	-	-	-	-	-	-	-	-	-	○	○
L2D	Volante multifunzione in legno/pelle Compatibile con PYT Non compatibile con H02/H38	773.- 0.-	●	●	●	●	●	●	●	●	●	●	●	●	○	○

● Disponibile dietro sovrapprezzo ○ Disponibile senza sovrapprezzo S Equipaggiamento di serie - Non disponibile

A causa di difficoltà legate all'approvvigionamento di componenti dei veicoli (soprattutto di semiconduttori) potrebbe verificarsi una riduzione temporanea delle disponibilità. Informazioni aggiornate sono disponibili nel nostro sito web o presso i concessionari Mercedes-Benz.

Cerchi

CODICE	EQUIPAGGIAMENTO	Prezzo in CHF IVA incl.	Berlina					Berlina Lunga					Maybach			
			S 350 d	S 350 d 4MATIC	S 400 d 4MATIC	S 450 4MATIC	S 500 4MATIC	S 580 4MATIC/S 580 e S 580 e 4M	S 350 d	S 350 d 4MATIC	S 400 d 4MATIC	S 450 4MATIC	S 500 4MATIC	S 580 4MATIC/S 580 e S 580 e 4M	S 580 4MATIC	S 680 4MATIC
01R	Cerchi in lega leggera da 45,7 cm (18") a 5 doppie razze	0.-	S	S	S	S	O	O	S	S	S	S	O	O	-	-
15R	Cerchi in lega leggera da 48,3 cm (19") con design multirazze	1682.-	●	●	●	●	-	-	●	●	●	●	-	-	-	-
		0.-	-	-	-	-	O	O	-	-	-	-	O	O	-	-
77R	Cerchi in lega leggera da 48,3 cm (19") a 5 doppie razze	872.-	●	●	●	●	-	-	●	●	●	●	-	-	-	-
		0.-	-	-	-	-	O	O	-	-	-	-	O	O	-	-
R55	Cerchi in lega leggera da 48,3 cm (19") a 5 doppie razze	1682.-	●	●	●	●	-	-	●	●	●	●	-	-	-	-
		0.-	-	-	-	-	O	O	-	-	-	-	O	O	-	-
R60	Cerchi in lega leggera da 48,3 cm (19") con design multirazze	1682.-	●	●	●	●	-	-	●	●	●	●	-	-	-	-
		0.-	-	-	-	-	S	S	-	-	-	-	S	S	-	-
R42	Cerchi in lega leggera da 50,8 cm (20") con design multirazze	2804.-	●	●	●	●	-	-	●	●	●	●	-	-	-	-
		935.-	-	-	-	-	●	●	-	-	-	-	●	●	-	-
60R	Cerchi in lega leggera da 50,8 cm (20") con design multirazze	3177.-	●	●	●	●	-	-	●	●	●	●	-	-	-	-
		1308.-	-	-	-	-	●	●	-	-	-	-	●	●	-	-
R73	Cerchi in lega leggera da 50,8 cm (20") a 10 doppie razze	5296.-	●	●	●	●	-	-	●	●	●	●	-	-	-	-
		3427.-	-	-	-	-	●	●	-	-	-	-	●	●	-	-

● Disponibile dietro sovrapprezzo ○ Disponibile senza sovrapprezzo S Equipaggiamento di serie - Non disponibile

A causa di difficoltà legate all'approvvigionamento di componenti dei veicoli (soprattutto di semiconduttori) potrebbe verificarsi una riduzione temporanea delle disponibilità. Informazioni aggiornate sono disponibili nel nostro sito web o presso i concessionari Mercedes-Benz.

Cerchi

CODICE	EQUIPAGGIAMENTO	Prezzo in CHF IVA incl.	Berlina					Berlina Lunga					Maybach			
			S 350 d	S 350 d 4MATIC	S 400 d 4MATIC	S 450 4MATIC	S 500 4MATIC	S 580 4MATIC/S 580 e S 580 e 4M	S 350 d	S 350 d 4MATIC	S 400 d 4MATIC	S 450 4MATIC	S 500 4MATIC	S 580 4MATIC/S 580 e S 580 e 4M	S 580 4MATIC	S 680 4MATIC
RWK	Cerchi in lega leggera AMG da 53,3 cm (21") con design multirazze Non compatibile con 216/R03 Disponibile solo con PYH	2617.-	●	●	●	●	●	●	●	●	●	●	●	●	●	●
RWN	Cerchi in lega leggera AMG da 53,3 cm (21") con design multirazze Non compatibile con 216/R03 Disponibile solo con PYH+P55	2991.-	●	●	●	●	●	●	●	●	●	●	●	●	●	●
R57	Cerchi in lega leggera Maybach 48,3 cm (19") a 5 fori Solo per la guida a destra	0.-	—	—	—	—	—	—	—	—	—	—	—	—	S	S
R61	Cerchi in lega leggera Maybach 50,8 cm (20") a 5 fori (R61) Compatibile con PYT	5171.-	—	—	—	—	—	—	—	—	—	—	—	—	●	—
		0.-	—	—	—	—	—	—	—	—	—	—	—	—	—	—
70R	70R - Cerchi in lega forgiati Maybach da 53,3 cm (21") design multirazze Disponibile solo con PYT Non compatibile con 216	0.-	—	—	—	—	—	—	—	—	—	—	—	—	○	○
		0.-	—	—	—	—	—	—	—	—	—	—	—	—	○	○
E16	Set di bloccaggio dei cerchi	87.-	●	●	●	●	●	●	●	●	●	●	●	●	●	●
R03	Pneumatici sportivi Disponibile solo con [15R/77R/R55/R60/RRG/RZI/R57]	411.-	●	●	●	●	●	●	●	●	●	●	●	●	●	●

● Disponibile dietro sovrapprezzo ○ Disponibile senza sovrapprezzo S Equipaggiamento di serie — Non disponibile

A causa di difficoltà legate all'approvvigionamento di componenti dei veicoli (soprattutto di semiconduttori) potrebbe verificarsi una riduzione temporanea delle disponibilità. Informazioni aggiornate sono disponibili nel nostro sito web o presso i concessionari Mercedes-Benz.

Equipaggiamenti a richiesta

CODICE	EQUIPAGGIAMENTO	Prezzo in CHF IVA incl.	Berlina					Berlina Lunga					Maybach		
			S 350 d	S 350 d 4MATIC	S 400 d 4MATIC	S 450 4MATIC	S 500 4MATIC	S 580 4MATIC/S 580 e S 580 e 4M	S 350 d	S 350 d 4MATIC	S 400 d 4MATIC	S 450 4MATIC	S 500 4MATIC	S 580 4MATIC/S 580 e S 580 e 4M	S 580 4MATIC
260	Eliminazione della targhetta del modello sul bagagliaio <small>Disponibile solo con 261 pour Maybach</small>	0.-	○	○	○	○	○	○	○	○	○	○	○	○	○
261	Eliminazione della targhetta sui parafranghi	0.-	—	—	—	—	—	—	—	—	—	—	—	○	○
231	Telecomando porta del garage <small>Compatibile con PYO/PYS/PYT</small>	280.- 0.-	●	●	●	●	●	●	●	●	●	●	●	—	●
318	ILLUMINAZIONE DIGITALE <small>Compatibile con PYN/PYO/PYS</small>	2355.- 0.-	●	●	●	●	●	●	●	●	●	●	●	●	●
550	Dispositivo di traino ed ESP® con sistema di stabilizzazione del rimorchio <small>Non compatibile con PYH Disponibile solo con 884</small>	1421.-	●	●	●	●	●	●	●	●	●	●	●	—	—
596	Vetrature colorate e insonorizzanti in vetro sfumato riflettente gli infrarossi	1433.- 0.-	●	●	●	●	—	—	●	●	●	●	—	—	—
884	Dispositivo di bloccaggio supplementare per lo sportello del bagagliaio <small>Compatibile con PYO/PYS/PYT</small>	237.- 0.-	●	●	●	●	●	●	●	●	●	●	●	●	●
597	Parabrezza riscaldabile <small>Disponibile solo con PYN/PYO/PYS</small> <small>Compatibile con 596</small>	723.- 523.-	●	●	●	●	—	—	●	●	●	●	—	—	—

● Disponibile dietro sovrapprezzo ○ Disponibile senza sovrapprezzo S Equipaggiamento di serie — Non disponibile

A causa di difficoltà legate all'approvvigionamento di componenti dei veicoli (soprattutto di semiconduttori) potrebbe verificarsi una riduzione temporanea delle disponibilità. Informazioni aggiornate sono disponibili nel nostro sito web o presso i concessionari Mercedes-Benz.

Equipaggiamenti a richiesta

CODICE	EQUIPAGGIAMENTO	Prezzo in CHF IVA incl.	Berlina					Berlina Lunga					Maybach			
			S 350 d	S 350 d 4MATIC	S 400 d 4MATIC	S 450 4MATIC	S 500 4MATIC	S 580 4MATIC/S 580 e S 580 e 4M	S 350 d	S 350 d 4MATIC	S 400 d 4MATIC	S 450 4MATIC	S 500 4MATIC	S 580 4MATIC/S 580 e S 580 e 4M	S 580 4MATIC	S 680 4MATIC
840	Vetri atermici sfumati per il lunotto e i finestrini laterali posteriori	486.-	●	●	●	●	●	●	●	●	●	●	●	●	●	●
	Compatibile con PYH	0.-	○	○	○	○	○	○	○	○	○	○	○	○	○	○
U50	Omissione vetri atermici sfumati per il lunotto e i finestrini laterali posteriori	0.-	○	○	○	○	○	○	○	○	○	○	○	○	○	○
	Disponibile solo con PYH+P55															
447	Tablet posteriore MBUX	623.-	●	●	●	●	●	●	●	●	●	●	●	●	●	●
	Disponibile solo con 898															
	Compatibile con PYP/PYS	0.-	○	○	○	○	○	○	○	○	○	○	○	○	○	○
854	Sistema di intrattenimento di alta gamma MBUX per i sedili posteriori	3726.-	●	●	●	●	●	●	●	●	●	●	●	●	●	●
	Non compatibile con U67															
	Compatibile con PYS/PYT	0.-	—	—	—	—	—	—	○	○	○	○	○	○	○	○
810	Burmester® Surround Soundsystem															
	Disponibile solo con Codice PYM/PYN/PYO	0.-	○	○	○	○	○	○	●	○	○	○	○	○	○	○
811	Burmester® Surround Soundsystem High-End 3D	8286.-	●	●	●	●	●	●	●	●	●	●	●	●	●	●
	Per Berline e Berlina Lunga: disponibile solo con PYS o pelle nappa con PYN/PYO e PYP															
	Compatibile con PYS/PYT	0.-	—	—	—	—	—	—	○	○	○	○	○	○	○	○

● Disponibile dietro sovrapprezzo ○ Disponibile senza sovrapprezzo S Equipaggiamento di serie — Non disponibile

A causa di difficoltà legate all'approvvigionamento di componenti dei veicoli (soprattutto di semiconduttori) potrebbe verificarsi una riduzione temporanea delle disponibilità. Informazioni aggiornate sono disponibili nel nostro sito web o presso i concessionari Mercedes-Benz.

Equipaggiamenti a richiesta

CODICE	EQUIPAGGIAMENTO	Prezzo in CHF IVA incl.	Berlina					Berlina Lunga					Maybach		
			S 350 d	S 350 d 4MATIC	S 400 d 4MATIC	S 450 4MATIC	S 500 4MATIC	S 580 4MATIC/S 580 e S 580 e 4M	S 350 d	S 350 d 4MATIC	S 400 d 4MATIC	S 450 4MATIC	S 500 4MATIC	S 580 4MATIC/S 580 e S 580 e 4M	S 580 4MATIC
326	Posizione alternativa dello smartphone nella parte posteriore Non compatibile con 872 Per Berlina e Berlina Lunga: disponibile solo con 224+PYP/PYS	735.-	—	—	—	—	—	●	●	●	●	●	●	●	●
899	Telefonia multifunzione	735.-	●	●	●	●	●	●	●	●	●	●	●	●	●
B69	Chiave del veicolo in bianco lucido con cornice di copertura dorata rosa lucida	125.-	—	—	—	—	—	—	—	—	—	—	—	●	●
U67	Presse da 230 V nella parte posteriore Non compatibile con 854/PBT/PYT	150.-	●	●	●	●	●	●	●	●	●	●	●	●	●
228	Riscaldamento supplementare Disponibile solo con B24	1732.-	●	●	●	●	●	●	●	●	●	●	●	●	●
582	Climatizzatore automatico THERMOTRONIC nella parte posteriore Compatibile con PYP/PYQ/PYS	1421.- 0.-	● ○	● ○	● ○	● ○	● ○	● ○	● ○	● ○	● ○	● ○	● ○	S —	S —
B24	Telecomando per riscaldamento supplementare Disponibile solo con 228	249.-	●	●	●	●	●	●	●	●	●	●	●	●	●
445	Display head-up MBUX Augmented Reality Per Berlina e Berlina Lunga: disponibile solo con PYM/PYN/PYO/PYS Compatibile con PYN/PYO/PYS	3975.- 0.-	● ○	● ○	● ○	● ○	● ○	● ○	● ○	● ○	● ○	● ○	● ○	S —	S —

● Disponibile dietro sovrapprezzo ○ Disponibile senza sovrapprezzo S Equipaggiamento di serie — Non disponibile

A causa di difficoltà legate all'approvvigionamento di componenti dei veicoli (soprattutto di semiconduttori) potrebbe verificarsi una riduzione temporanea delle disponibilità. Informazioni aggiornate sono disponibili nel nostro sito web o presso i concessionari Mercedes-Benz.

Equipaggiamenti a richiesta

CODICE	EQUIPAGGIAMENTO	Prezzo in CHF IVA incl.	Berlina					Berlina Lunga					Maybach		
			S 350 d	S 350 d 4MATIC	S 400 d 4MATIC	S 450 4MATIC	S 500 4MATIC	S 580 4MATIC/S 580 e S 580 e 4M	S 350 d	S 350 d 4MATIC	S 400 d 4MATIC	S 450 4MATIC	S 500 4MATIC	S 580 4MATIC/S 580 e S 580 e 4M	S 580 4MATIC
401	Climatizzazione dei sedili anteriori Compatibile con PYN/PYO/PYS	1065.- 0.-	● ○	● ○	● ○	● ○	● ○	● ○	● ○	● ○	● ○	● ○	● ○	● ○	● ○
224	Vano posteriore First Class Compatibile con PYS/PYT Per Berlina Lunga: disponibile solo con PYP/PYS. Per Maybach: disponibile solo con PYP/PYS/PYT	3489.- 0.-	- -	- -	- -	- -	- -	● -	● -	● -	● -	● -	● -	● ○	- ○
68B	Portiere Comfort posteriori Compatibile con PYS/PYT	1682.- 0.-	- -	- -	- -	- -	- -	- -	- -	- -	- -	- -	- -	● ○	● ○
308	Vano refrigerato Compatibile con PYT Non compatibile con 872/E69 Disponibile solo con PYQ/PYP/PYS/PYT	1433.- 0.-	● -	● -	● -	● -	● -	● -	● -	● -	● -	● -	● -	● ○	● ○
449	Tablet posteriore reclinabile Compatibile con PYS/PYT Disponibile solo con 224+PYP/PYS/PYT	2243.- 0.-	- -	- -	- -	- -	- -	● -	● -	● -	● -	● -	● -	- ○	- ○
453	Sedili Executive Non compatibile con 872 Per Berlina Lunga: disponibile solo con PYQ/PYP/PYS Compatibile con PYS	1308.- 0.-	- ○	- ○	- ○	- ○	- ○	● ○	● ○	● ○	● ○	● ○	● ○	● -	● -

● Disponibile dietro sovrapprezzo ○ Disponibile senza sovrapprezzo S Equipaggiamento di serie - Non disponibile

A causa di difficoltà legate all'approvvigionamento di componenti dei veicoli (soprattutto di semiconduttori) potrebbe verificarsi una riduzione temporanea delle disponibilità. Informazioni aggiornate sono disponibili nel nostro sito web o presso i concessionari Mercedes-Benz.

Equipaggiamenti a richiesta

CODICE	EQUIPAGGIAMENTO	Prezzo in CHF IVA incl.	Berlina					Berlina Lunga					Maybach			
			S 350 d	S 350 d 4MATIC	S 400 d 4MATIC	S 450 4MATIC	S 500 4MATIC	S 580 4MATIC/S 580 e S 580 e 4M	S 350 d	S 350 d 4MATIC	S 400 d 4MATIC	S 450 4MATIC	S 500 4MATIC	S 580 4MATIC/S 580 e S 580 e 4M	S 580 4MATIC	S 680 4MATIC
872	Sedili posteriori riscaldabili <small>Non compatibile con 223/306/308/P34/811/856/898/P07/P43/PBT/U07/224/453</small>	511.-	●	●	●	●	●	●	●	●	●	●	●	●	—	—
	Compatibile con PYO	0.-	○	○	○	○	○	○	○	○	○	○	○	○	—	—
301	Inserti posacenere negli scomparti portaoggetti anteriori e posteriori	143.-	●	●	●	●	●	●	●	●	●	●	●	●	●	●
682	Estintore	150.-	●	●	●	●	●	●	●	●	●	●	●	●	●	●
70B	Giubbotto fluorescente per il conducente	0.-	○	○	○	○	○	○	○	○	○	○	○	○	○	○
302	Airbag posteriore <small>Compatibile con il codice PYS</small>	623.- 0.-	— —	— —	— —	— —	— —	— —	● ○	● ○	● ○	● ○	● ○	● ○	— —	— —
490	E-ACTIVE BODY CONTROL <small>Compatibile con il codice PYT</small> <small>Per Berlina e Berlina Lunga: disponibile solo con PYM+445/PYN/PYO/PYS</small>	8099.- 0.-	— —	— —	— —	● —	● —	● —	— —	— —	— —	● —	● —	● —	● ○	— —
481	Underguard	162.-	●	●	●	●	●	●	●	●	●	●	●	●	—	—
201	Direzione sull'asse posteriore con regolazione della sterzata di 4,5°. <small>Disponibile solo con 70R/RWK/RWN/RVP/RVQ</small>	1620.-	●	●	●	●	●	●	●	●	●	●	●	●	—	—
216	Direzione sull'asse posteriore con regolazione della sterzata di 10°. <small>Non compatibile con RVQ/RVR/RWK/RWN/RZI/70R</small> <small>Su Berlina e Berlina Lunga: disponibile solo con P47 PYM/PYN/PYO/PYS</small>	1620.-	●	●	●	●	●	●	●	●	●	●	●	●	●	●

● Disponibile dietro sovrapprezzo ○ Disponibile senza sovrapprezzo S Equipaggiamento di serie — Non disponibile

A causa di difficoltà legate all'approvvigionamento di componenti dei veicoli (soprattutto di semiconduttori) potrebbe verificarsi una riduzione temporanea delle disponibilità. Informazioni aggiornate sono disponibili nel nostro sito web o presso i concessionari Mercedes-Benz.

Equipaggiamenti a richiesta

CODICE	EQUIPAGGIAMENTO	Prezzo in CHF IVA incl.	Berlina					Berlina Lunga					Maybach			
			S 350 d	S 350 d 4MATIC	S 400 d 4MATIC	S 450 4MATIC	S 500 4MATIC	S 580 4MATIC/S 580 e S 580 e 4M	S 350 d	S 350 d 4MATIC	S 400 d 4MATIC	S 450 4MATIC	S 500 4MATIC	S 580 4MATIC/S 580 e S 580 e 4M	S 580 4MATIC	S 680 4MATIC
9B2	Cavo di ricarica per wallbox e stazioni di ricarica pubbliche, 5m, liscio (fino a 11 kW)	0.-	-	-	-	-	-	-/S	-	-	-	-	-	-/S	-	-
9B3	Cavo di ricarica per wallbox e stazioni di ricarica pubbliche, 8m, liscio (fino a 11 kW)	336.-	-	-	-	-	-	-/●	-	-	-	-	-	-/●	-	-
9B6	Cavo di ricarica per wallbox e stazioni di ricarica pubbliche, 5m, liscio (fino a 22 kW)	299.-	-	-	-	-	-	-/●	-	-	-	-	-	-/●	-	-
9B7	Cavo di ricarica per wallbox e stazioni di ricarica pubbliche, 8m, liscio	336.-	-	-	-	-	-	-/●	-	-	-	-	-	-/●	-	-
82B	Sistema di ricarica a corrente alternata (ricarica con corrente alternata)	0.-	-	-	-	-	-	-/S	-	-	-	-	-	-/S	-	-
83B	Sistema di ricarica a corrente continua(ricarica con corrente continua)	623.-	-	-	-	-	-	-/●	-	-	-	-	-	-/●	-	-

● Disponibile dietro sovrapprezzo ○ Disponibile senza sovrapprezzo S Equipaggiamento di serie - Non disponibile

A causa di difficoltà legate all'approvvigionamento di componenti dei veicoli (soprattutto di semiconduttori) potrebbe verificarsi una riduzione temporanea delle disponibilità. Informazioni aggiornate sono disponibili nel nostro sito web o presso i concessionari Mercedes-Benz.

La nuova Classe S

Dati tecnici.



Berlina – dati tecnici

	S 350 d	S 350 d 4MATIC	S 400 d 4MATIC	S 450 4MATIC	S 500 4MATIC	S 580 4MATIC	S 580 e	S 580 e 4MATIC
MOTORE								
Disposizione dei cilindri	L6	L6	L6	L6	L6	V8	L6	L6
Numero dei cilindri	6	6	6	6	6	8	6	6
Cilindrata (cm ³)	2925	2925	2925	2999	2999	3982	2999	2999
Potenza nominale massima (kW [CV] DIN)	210 (286)	210 (286)	243 (330)	270 (367)	320 (435)	370 (503)	270 (367)	270 (367)
Potenza nominale massima (prestazione elettrica massima) (kW [CV] DIN)				16 (22)	16 (22)		16 (22)	16 (22)
Coppia massima (Nm a giri/min, termico)	600/1200–3200	600/1200–3200	700/1200–3200	500/1600–4500	520/1800–5800	700/2000–4000	500/1600–4500	500/1600–4500
Coppia massima (motore elettrico) (Nm)								
Capacità del serbatoio (l)	76/8	76/8	76/8	76/8	76/8	76/8	76/8	76/8
CAMBIO	Automatico 9G-TRONIC	Automatico 9G-TRONIC	Automatico 9G-TRONIC	Automatico 9G-TRONIC	Automatico 9G-TRONIC	Automatico 9G-TRONIC	Automatico 9G-TRONIC	Automatico 9G-TRONIC
PRESTAZIONI								
Velocità massima (km/h)	250	250	250	250	250	250	250	250
0–100 km/h (s)	6,4	6,2	5,4	5,1	4,9	4,4	5,2	4,9
CONSUMI ED EMISSIONI								
Consumo di carburante l/100 km	8,0	8,1	8,1	10,1	10,1	11,5	1,0	1,0
Equivalente benzina	9,1	9,2	9,2				3,6	3,7
Emissioni di CO ₂ (g/km) secondo 715/2007/CEE	209	212	212	229	229	261	22	24
Emissioni di CO ₂ generate dalla produzione di carburante e/o di corrente (g/km)	39	39	39	51	51	58	11	11
Consumo di energia elettr. (kWh/100 km)								
Categoria di efficienza energetica	F	F	F	F	F	G	A	A
MASSA (KG)								
Peso a vuoto rilevato secondo il regolamento (CE) 1230/2012	2020–2343	2060–2383	2060–2383	2005–2412	1945–2317	2095–2486	2380–2634	2420–2674
Massa complessiva ammessa	2720	2770	2770	2795	2810	2820	3035	3070
Carico rimorchiabile frenato/non frenato	2100/750	2100/750	2100/750	2100/750	2100/750	2100/750	–	–
Capienza del bagagliaio (l)	540–405*	540–405*	540–405*	540–405*	550–405*	550–405*	350*	350*

* Capienza del bagagliaio ridotta con i seguenti equipaggiamenti: 811/550/490/308/E69/223

Il consumo normalizzato di carburante/corrente è misurato secondo il regolamento 715/2007/CEE nella versione attualmente in vigore. I valori indicati relativi al consumo di energia e alle emissioni di CO₂ sono valori svizzeri sulla base dell'omologazione. Si tratta di valori che sono stati rilevati nell'ambito del ciclo di misurazione WLTP. A livello pratico i valori dei consumi possono variare da quelli indicati a seconda dello stile di guida, delle condizioni del fondo stradale e del traffico, delle condizioni meteorologiche e dello stato della vettura. I dati non si riferiscono a una singola vettura e non fanno parte dell'offerta, ma sono forniti esclusivamente a titolo di confronto tra i diversi modelli. Affinché i consumi di energia delle diverse motorizzazioni (benzina, gasolio, gas, elettricità ecc.) siano comparabili, sono indicati anche con il cosiddetto equivalente benzina (unità di misura per l'energia). La CO₂ è il principale gas a effetto serra responsabile del riscaldamento climatico; le emissioni medie di CO₂ di tutti i tipi di veicoli proposti (a prescindere dal marchio) per il 2022 sono di 149 g/km, con un valore target di 118 g/km.

A causa di difficoltà legate all'approvvigionamento di componenti dei veicoli (soprattutto di semiconduttori) potrebbe verificarsi una riduzione temporanea delle disponibilità. Informazioni aggiornate sono disponibili nel nostro sito web o presso i concessionari Mercedes-Benz.

Berlina Lunga – dati tecnici

	S 350 d	S 350 d 4MATIC	S 400 d 4MATIC	S 450 4MATIC	S 500 4MATIC	S 580 4MATIC	S 580 e	S 580 e 4MATIC
MOTORE								
Disposizione dei cilindri	L6	L6	L6	L6	L6	V8	L6	L6
Numero dei cilindri	6	6	6	6	6	8	6	6
Cilindrata (cm ³)	2925	2925	2925	2999	2999	3982	2999	2999
Potenza nominale massima (kW [CV] DIN)	210 (286)	210 (286)	243 (330)	270 (367)	320 (435)	370 (503)	270 (367)	270 (367)
Potenza nominale massima (prestazione elettrica massima) (kW [CV] DIN)				16 (22)	16 (22)		16 (22)	16 (22)
Coppia massima (Nm a giri/min, termico)	600/1200–3200	600/1200–3200	700/1200–3200	500/1600–4500	520/1800–5800	700/2000–4000	500/1600–4500	500/1600–4500
Coppia massima (motore elettrico) (Nm)								
Capacità del serbatoio (l)	76/8	76/8	76/8	76/8	65/8	76/8	76/8	76/8
Autonomia elettrica fino a (km)							98	97
CAMBIO	Automatico 9G-TRONIC	Automatico 9G-TRONIC	Automatico 9G-TRONIC	Automatico 9G-TRONIC	Automatico 9G-TRONIC	Automatico 9G-TRONIC	Automatico 9G-TRONIC	Automatico 9G-TRONIC
PRESTAZIONI								
Velocità massima (km/h)	250	250	250	250	250	250	250	250
0–100 km/h (s)	6,4	6,2	5,4	5,1	4,9	4,4	5,2	4,9
CONSUMI ED EMISSIONI								
Consumo di carburante l/100 km	8,0	8,1	8,1	10,1	10,1	11,5	1,0	1,0
Equivalentente benzina	9,1	9,2	9,2				3,6	3,7
Emissioni di CO ₂ (g/km) secondo 715/2007/CEE	209	212	212	229	229	261	24	24
Emissioni di CO ₂ generate dalla produzione di carburante e/o di corrente (g/km)	39	39	39	51	51	58	11	11
Consumo di energia elettr. (kWh/100 km)								
Categoria di efficienza energetica	F	F	F	F	F	G	A	A
MASSA (KG)								
Peso a vuoto rilevato secondo il regolamento (CE) 1230/2012	2040–2378	2080–2418	2080–2422	2025–2447	2065–2453	2115–2530	2400–2669	2440–2710
Massa complessiva ammessa	2765	2815	2815	2820	2820	2820	3070	3070
Carico rimorchiabile frenato/non frenato	2100/750	2100/750	2100/750	2100/750	2100/750	2100/750	–	–
Capienza del bagagliaio (l)	540–405*	540–405*	540–405*	540–405*	550–405*	550–405*	350*	350*

* Capienza del bagagliaio ridotta con i seguenti equipaggiamenti: 811/550/490/308/E69/223.

Il consumo normalizzato di carburante/corrente è misurato secondo il regolamento 715/2007/CEE nella versione attualmente in vigore. I valori indicati relativi al consumo di energia e alle emissioni di CO₂ sono valori svizzeri sulla base dell'omologazione. Si tratta di valori che sono stati rilevati nell'ambito del ciclo di misurazione WLTP. A livello pratico i valori dei consumi possono variare da quelli indicati a seconda dello stile di guida, delle condizioni del fondo stradale e del traffico, delle condizioni meteorologiche e dello stato della vettura. I dati non si riferiscono a una singola vettura e non fanno parte dell'offerta, ma sono forniti esclusivamente a titolo di confronto tra i diversi modelli. Affinché i consumi di energia delle diverse motorizzazioni (benzina, gasolio, gas, elettricità ecc.) siano comparabili, sono indicati anche con il cosiddetto equivalentente benzina (unità di misura per l'energia). La CO₂ è il principale gas a effetto serra responsabile del riscaldamento climatico; le emissioni medie di CO₂ di tutti i tipi di veicoli proposti (a prescindere dal marchio) per il 2022 sono di 149 g/km, con un valore target di 118 g/km.

A causa di difficoltà legate all'approvvigionamento di componenti dei veicoli (soprattutto di semiconduttori) potrebbe verificarsi una riduzione temporanea delle disponibilità. Informazioni aggiornate sono disponibili nel nostro sito web o presso i concessionari Mercedes-Benz.

Maybach – dati tecnici

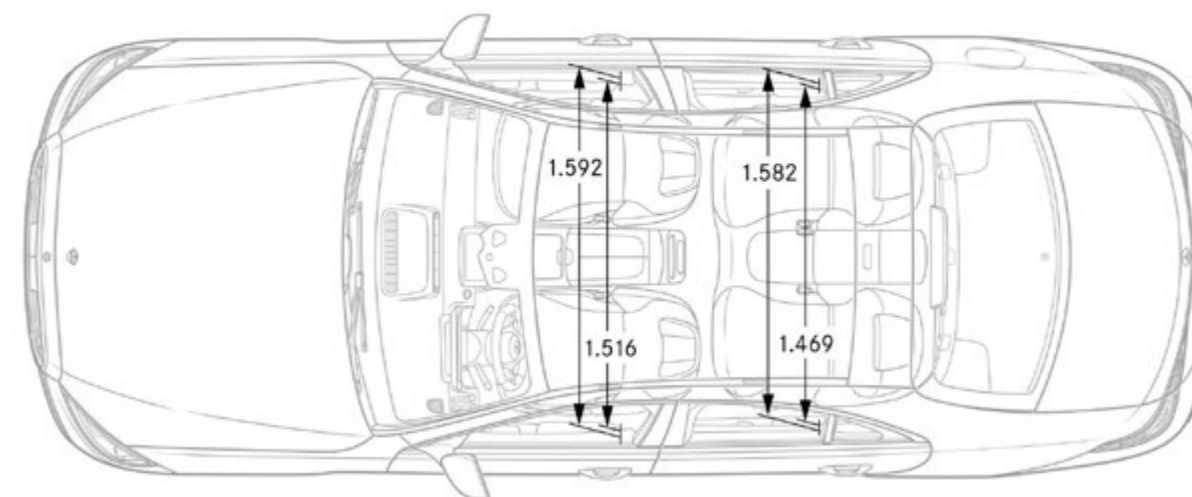
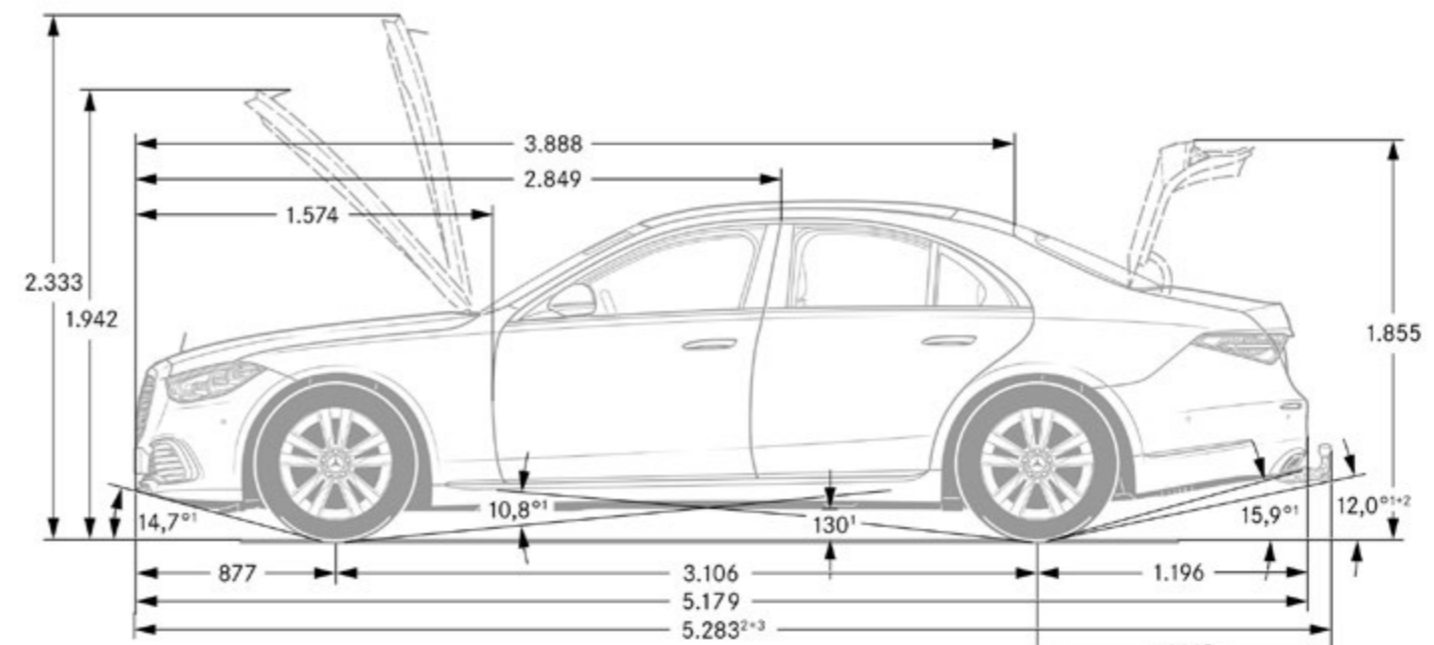
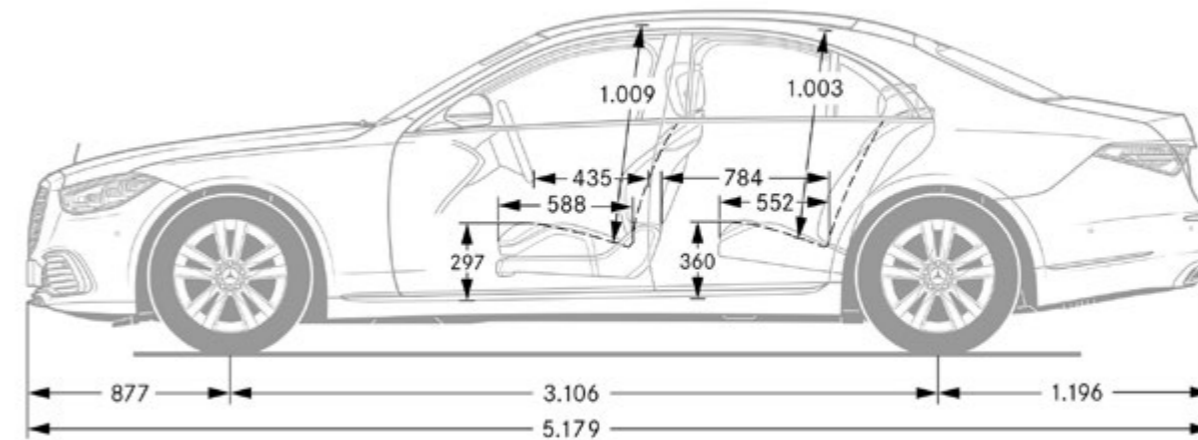
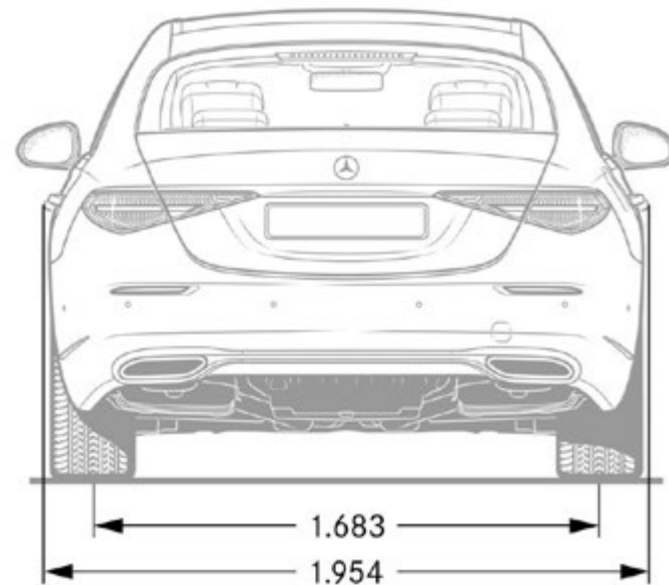
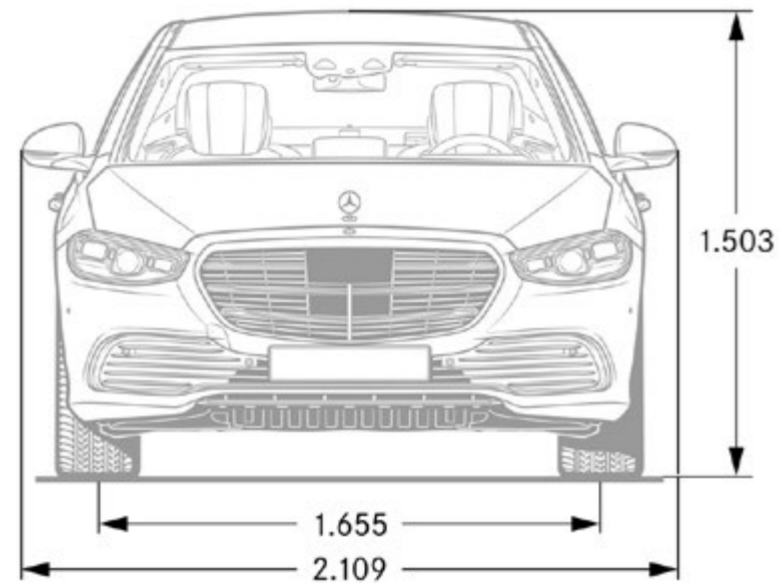
	S 580 4MATIC	S 680 4MATIC
MOTORE		
Disposizione dei cilindri	V8	V12
Numero dei cilindri	6	12
Cilindrata (cm ³)	3982	5980
Potenza nominale massima (kW [CV] DIN)	370 (503)	450 (612)
Potenza nominale massima (prestazione elettrica massima) (kW [CV] DIN)		
Coppia massima (Nm a giri/min, termico)	700/2000–4000	900/2000–4000
Coppia massima (motore elettrico) (Nm)		
Capacità del serbatoio (l)	76/8	76/8
CAMBIO		
	Automatico 9G-TRONIC	Automatico 9G-TRONIC
PRESTAZIONI		
Velocità massima (km/h)	250	250
0–100 km/h (s)	4,8	4,5
CONSUMI ED EMISSIONI		
Consumo di carburante l/100 km	11,5	14,6
Equivalente benzina		
Emissioni di CO ₂ (g/km) secondo 715/2007/CEE	261	331
Emissioni di CO ₂ generate dalla produzione di carburante e/o di corrente (g/km)	58	74
Consumo di energia elettr. (kWh/100 km)		
Categoria di efficienza energetica	G	G
MASSA (KG)		
Peso a vuoto rilevato secondo il regolamento (CE) 1230/2012	2275–2511	2350–2516
Massa complessiva ammessa	2910	2890
Carico rimorchiabile frenato/non frenato	-	-
Capienza del bagagliaio (l)	550–405*	550–405*

* Capienza del bagagliaio ridotta con i seguenti equipaggiamenti: 811/550/490/308/E69/223.

Il consumo normalizzato di carburante/corrente è misurato secondo il regolamento 715/2007/CEE nella versione attualmente in vigore. I valori indicati relativi al consumo di energia e alle emissioni di CO₂ sono valori svizzeri sulla base dell'omologazione. Si tratta di valori che sono stati rilevati nell'ambito del ciclo di misurazione WLTP. A livello pratico i valori dei consumi possono variare da quelli indicati a seconda dello stile di guida, delle condizioni del fondo stradale e del traffico, delle condizioni meteorologiche e dello stato della vettura. I dati non si riferiscono a una singola vettura e non fanno parte dell'offerta, ma sono forniti esclusivamente a titolo di confronto tra i diversi modelli. Affinché i consumi di energia delle diverse motorizzazioni (benzina, gasolio, gas, elettricità ecc.) siano comparabili, sono indicati anche con il cosiddetto equivalente benzina (unità di misura per l'energia). La CO₂ è il principale gas a effetto serra responsabile del riscaldamento climatico; le emissioni medie di CO₂ di tutti i tipi di veicoli proposti (a prescindere dal marchio) per il 2022 sono di 149 g/km, con un valore target di 118 g/km.

A causa di difficoltà legate all'approvvigionamento di componenti dei veicoli (soprattutto di semiconduttori) potrebbe verificarsi una riduzione temporanea delle disponibilità. Informazioni aggiornate sono disponibili nel nostro sito web o presso i concessionari Mercedes-Benz.

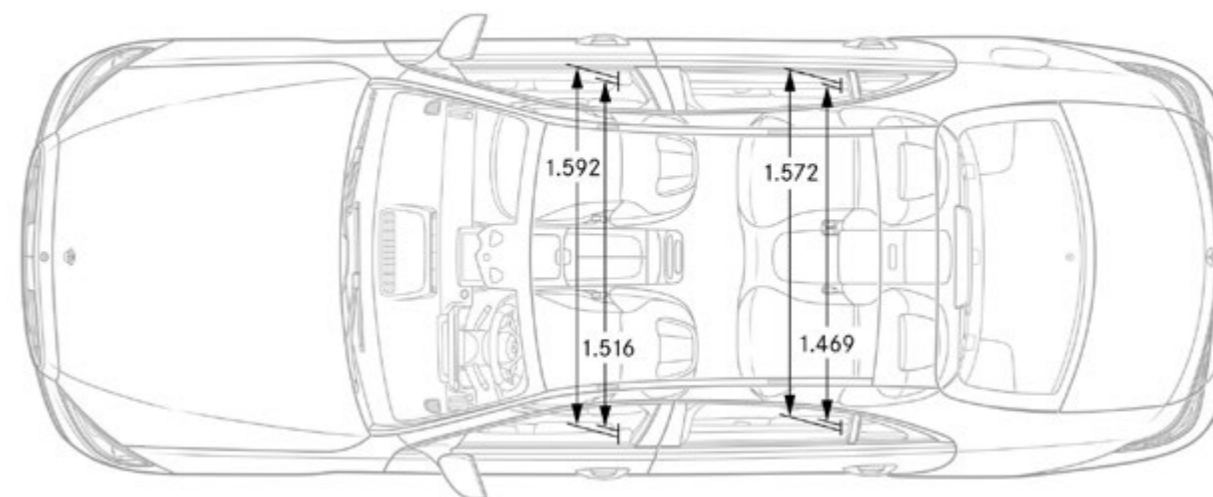
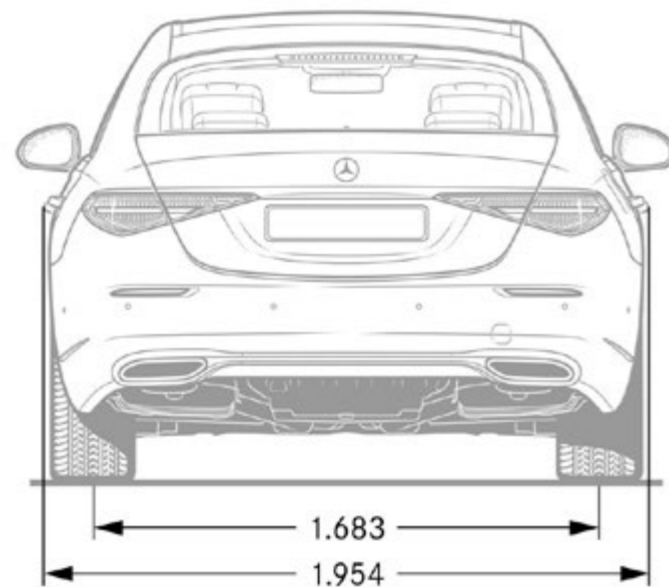
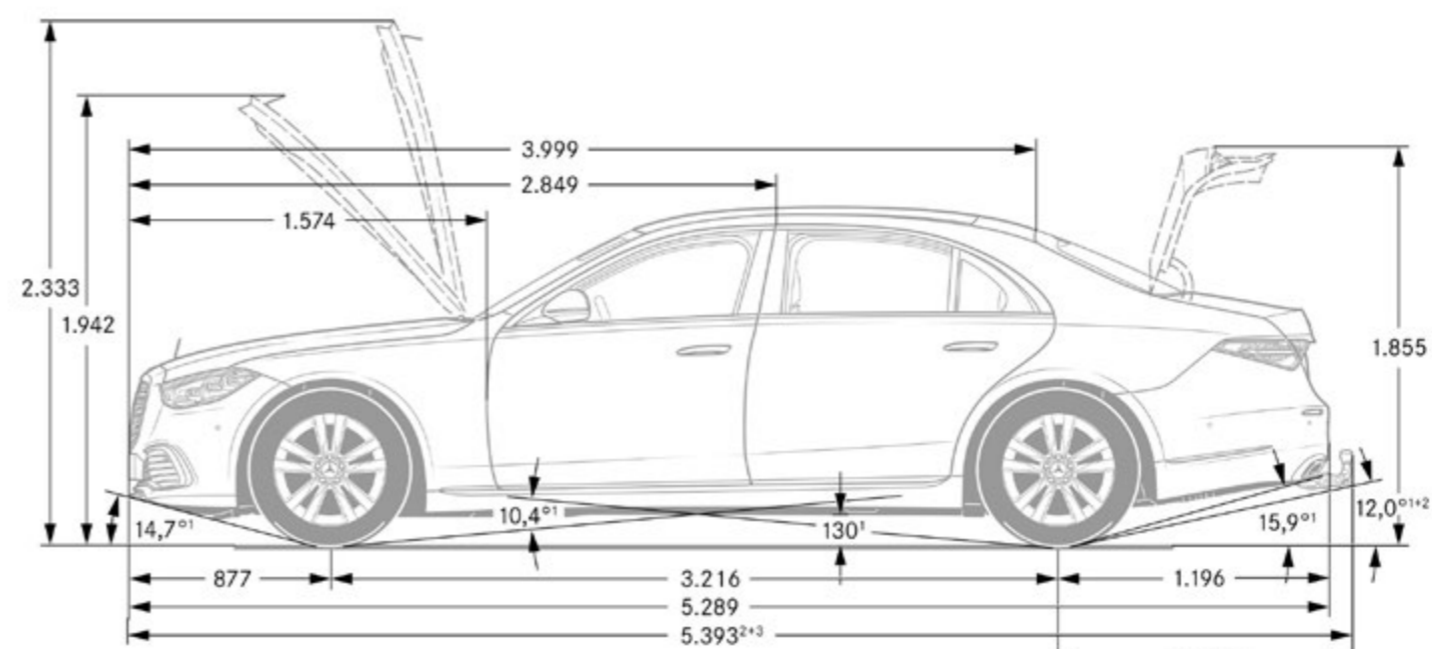
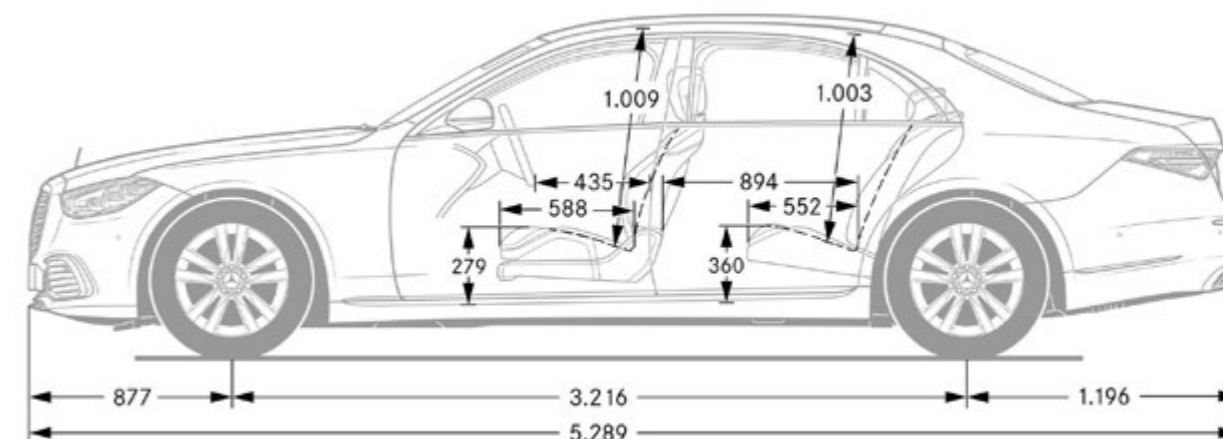
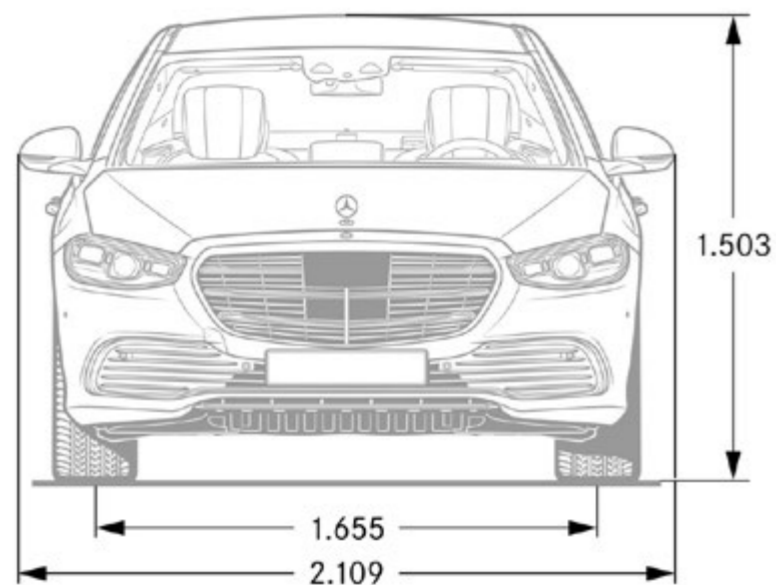
Dimensioni Classe S Berlina



* Queste dimensioni corrispondono a valori medi che possono variare leggermente.

A causa di difficoltà legate all'approvvigionamento di componenti dei veicoli (soprattutto di semiconduttori) potrebbe verificarsi una riduzione temporanea delle disponibilità. Informazioni aggiornate sono disponibili nel nostro sito web o presso i concessionari Mercedes-Benz.

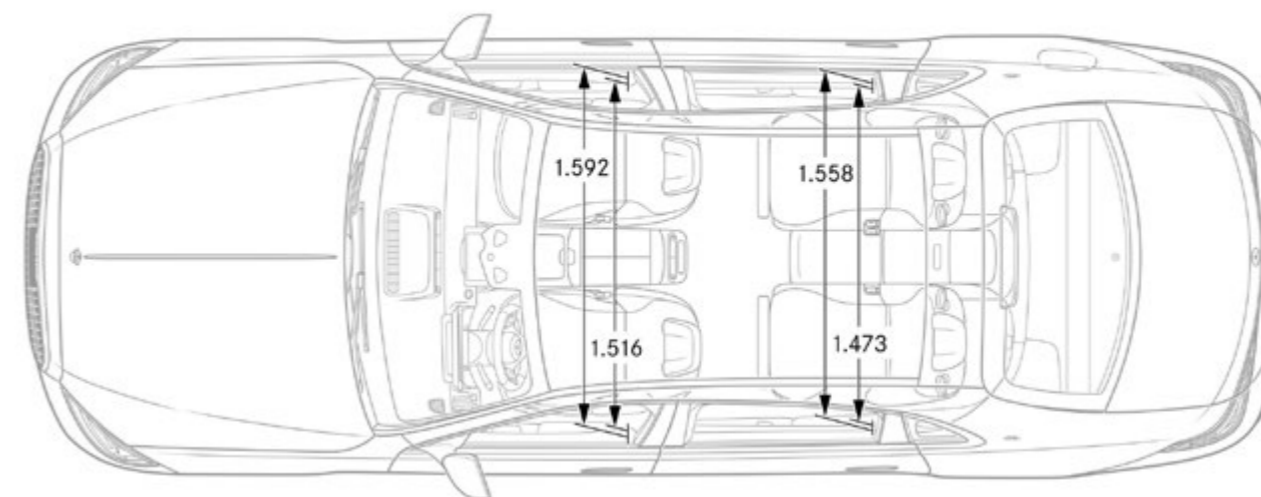
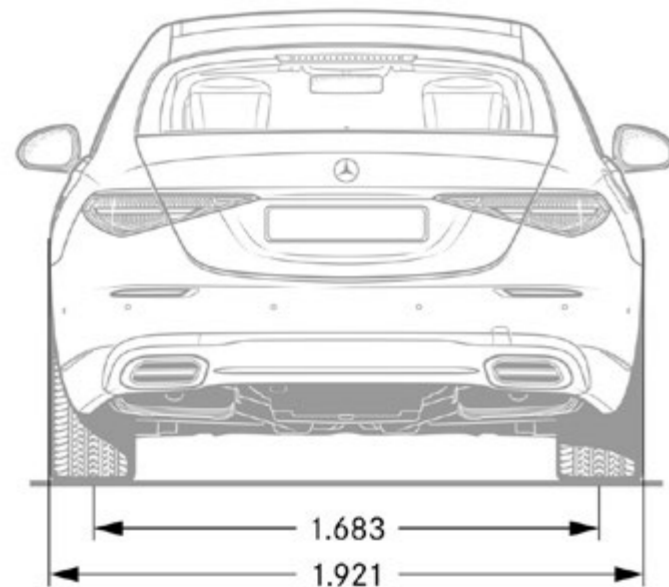
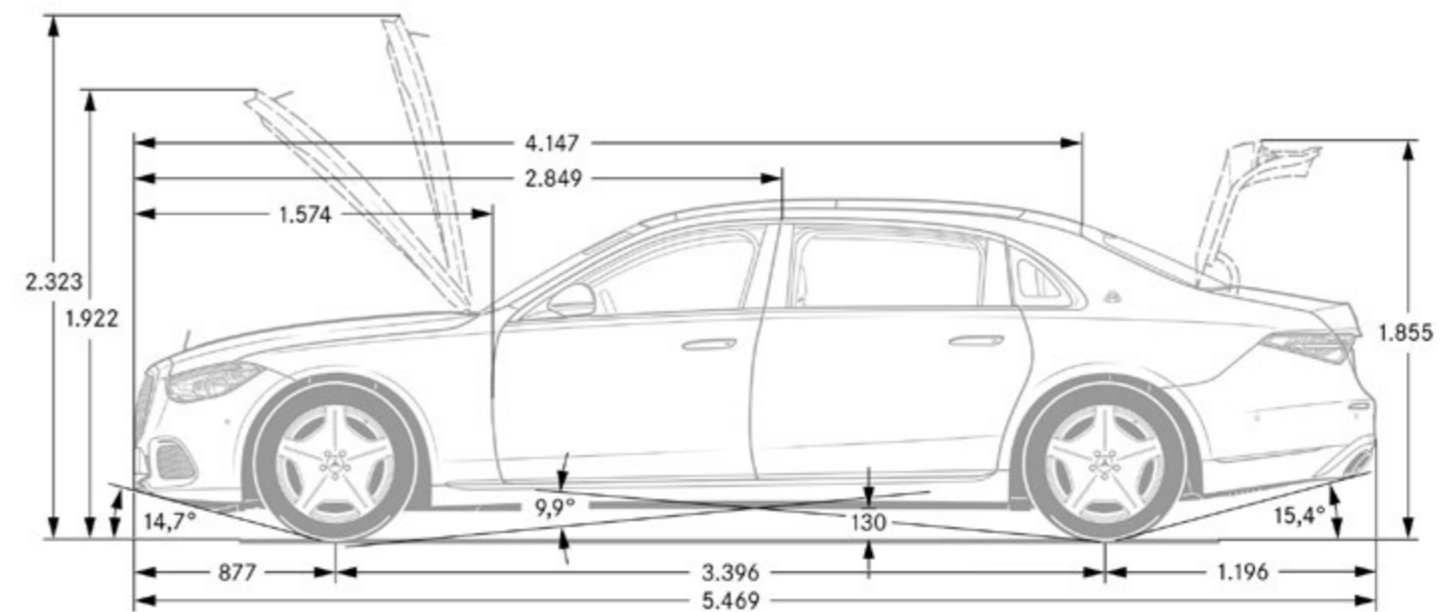
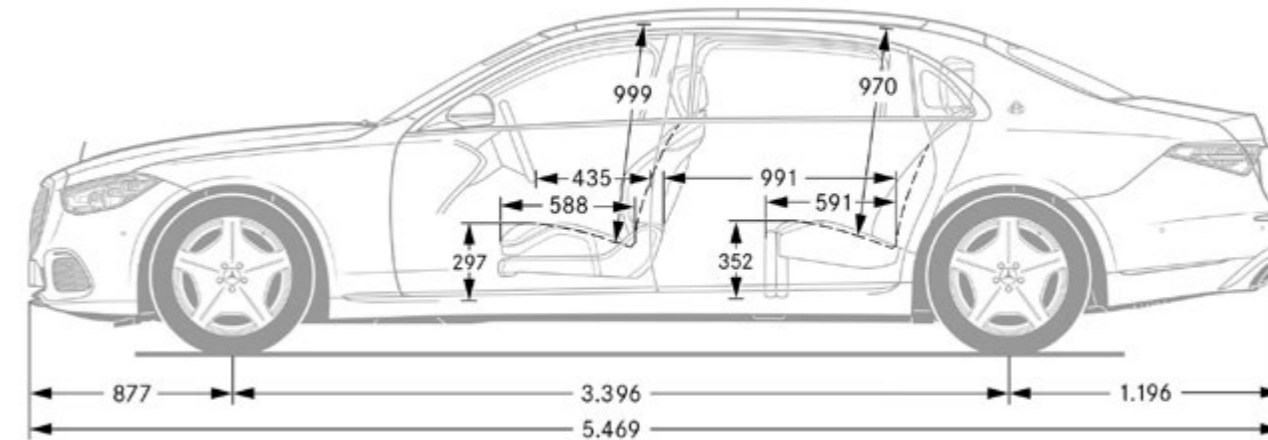
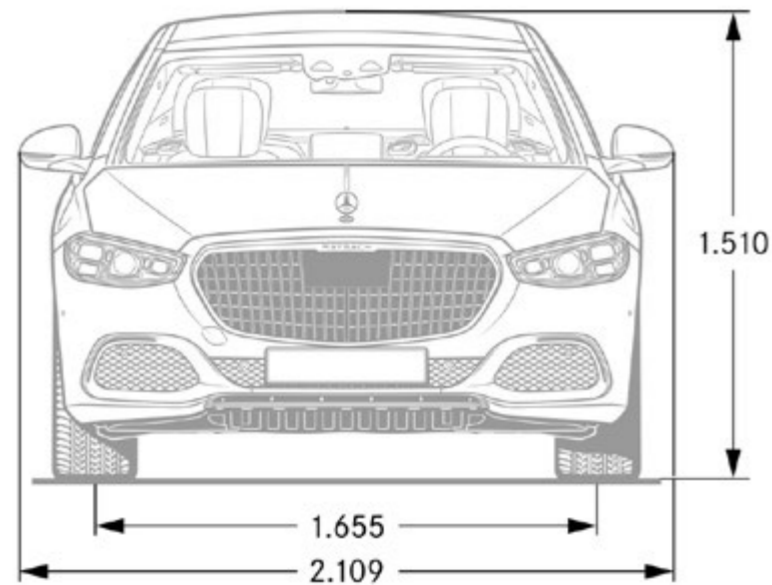
Dimensioni Classe S Berlina Lunga



* Queste dimensioni corrispondono a valori medi che possono variare leggermente.

A causa di difficoltà legate all'approvvigionamento di componenti dei veicoli (soprattutto di semiconduttori) potrebbe verificarsi una riduzione temporanea delle disponibilità. Informazioni aggiornate sono disponibili nel nostro sito web o presso i concessionari Mercedes-Benz.

Dimensioni Classe S Maybach



* Queste dimensioni corrispondono a valori medi che possono variare leggermente.

A causa di difficoltà legate all'approvvigionamento di componenti dei veicoli (soprattutto di semiconduttori) potrebbe verificarsi una riduzione temporanea delle disponibilità. Informazioni aggiornate sono disponibili nel nostro sito web o presso i concessionari Mercedes-Benz.

Prolungate l'esperienza
e trasformate il vostro sogno in realtà!



I servizi

	Prezzo in CHF IVA incl.	Berlina						Berlina Lunga						Maybach	
		S 350 d	S 350 d 4MATIC	S 400 d 4MATIC	S 450 4MATIC	S 500 4MATIC	S 580 4MATIC/S 350 e S 580 e 4M	S 350 d	S 350 d 4MATIC	S 400 d 4MATIC	S 450 4MATIC	S 500 4MATIC	S 580 4MATIC/S 350 e S 580 e 4M	S 580 4MATIC	S 680 4MATIC
MERCEDES-SWISS-INTEGRAL Garanzia e servizio tutto in uno. Come proprietari di una vettura Mercedes-Benz beneficate di eccezionali prestazioni complementari. MERCEDES-SWISS-INTEGRAL copre tutto ciò di cui la vostra Mercedes-Benz ha bisogno durante i suoi primi 100 000 km. Inoltre, per voi questa combinazione di prestazioni molto esclusiva è gratuita: - Tutte le riparazioni (anche dovute a usura) per 3 anni o fino a 100 000 chilometri (vale la condizione raggiunta per prima). - Servizi gratuiti e pezzi originali necessari allo scopo (esclusi i liquidi) fino a 100 000 chilometri per una durata massima di 10 anni (vale la condizione raggiunta per prima). L'elenco dettagliato delle prestazioni è disponibile presso il vostro concessionario di rete Mercedes-Benz o sul sito www.mercedes-benz.ch . La riduzione dei costi di gestione aumenta ulteriormente il divertimento al volante. Con MERCEDES-SWISS-INTEGRAL, i conti tornano!	0.-	S	S	S	S	S	S	S	S	S	S	S	S	S	S
MERCEDES-SWISS-INTEGRAL plus Con MERCEDES-SWISS-INTEGRAL plus o MSI plus, all'acquisto del nuovo veicolo avete la possibilità di prolungare i benefici MERCEDES-SWISS-INTEGRAL di 1, 2 o 3 anni fino ad un massimo di 6 anni di utilizzo o 200 000 km (vale la condizione raggiunta per prima) usufruendo di condizioni interessanti. Per tutta la durata di MSI plus, sono incluse tutte le riparazioni così come la sostituzione di parti soggette a usura. L'elenco dettagliato delle prestazioni è disponibile presso il vostro concessionario di rete Mercedes-Benz o sul sito www.mercedes-benz.ch/msi-plus . Tra l'altro, ci prendiamo in carico tutti i servizi previsti, inclusi i pezzi originali necessari allo scopo (esclusi liquidi e lubrificanti). MSI plus 4 New: estensione di un anno, fino a un totale di 4 anni o 120 000 km Prezzi validi dal 1.2.2022 al 31.1.2023 o fino a revoca	2275.- 3360.-	● -	● -	● -	● -	● -	● -	● -	● -	● -	● -	● -	● -	- ●	- ●
MOBILITÀ MERCEDES-BENZ Se c'è una cosa che vi accompagna sempre a bordo della vostra vettura, è la sensazione di guida in totale sicurezza. Ma se vi capitasse di aver bisogno di aiuto, il servizio attivo 24 ore su 24 di Mercedes-Benz è a vostra disposizione al numero di emergenza 00800 1 777 7777 (in alternativa: 044 439 15 67). Questa prestazione può essere ulteriormente estesa con il servizio telematico integrato Mercedes-Benz Contact. Condizione: radio connessa a un telefono cellulare funzionante. Basta premere un tasto e ci si connette telefonicamente con il centro clienti Mercedes-Benz. A richiesta vengono trasmessi tutti i dati pertinenti relativi al veicolo e alla vostra posizione. Ciò genera un tempo di reazione più breve e quindi un'assistenza rapida sul posto. Il pacchetto mobilità Mercedes-Benz Mobilo viene fornito di serie senza maggiorazione del prezzo. Alla fine della garanzia di mobilità (due anni), Mobilo viene automaticamente esteso di anno in anno, fino ad un massimo di 30 anni, per panne e prestazioni assicurative. Condizione: manutenzione regolare da parte del vostro concessionario autorizzato Mercedes-Benz. Dalla perdita delle chiavi ai danni causati da un incidente, un guasto o un atto di vandalismo, Mobilo farà in modo che possiate comunque raggiungere la vostra destinazione, in tutta Europa. Qualunque sia il vostro problema, una cosa è certa: riprenderete il viaggio il più velocemente possibile.	0.-	S	S	S	S	S	S	S	S	S	S	S	S	S	S

● Disponibile dietro sovrapprezzo ○ Disponibile senza sovrapprezzo S Equipaggiamento di serie ■ Non disponibile

A causa di difficoltà legate all'approvvigionamento di componenti dei veicoli (soprattutto di semiconduttori) potrebbe verificarsi una riduzione temporanea delle disponibilità. Informazioni aggiornate sono disponibili nel nostro sito web o presso i concessionari Mercedes-Benz.

