

EQE

# LISTE DE PRIX 2022



En vigueur à partir du 5 juillet 2022



EQE

# Bienvenue.

Bienvenue dans la brochure de la première berline de luxe entièrement électrique de Mercedes-EQ. 100% interactive, elle vous permet d'évoluer à votre gré parmi les différents contenus.

Vous découvrirez au fil des pages tout ce dont vous rêvez de savoir sur votre future EQE.



EQE

# Profitez de l'électrique.

La Berline Affaires EQE est le deuxième modèle basé sur l'architecture électrique de catégorie supérieure (EVA2) après le modèle de luxe EQS.

L'EQE arbore une allure résolument sportive avec tous les éléments typiques de Mercedes-EQ, une ligne unique et un design orienté vers la cabine.

La pureté sensuelle se traduit par des surfaces généreusement modelées, des joints réduits et des transitions fluides.

Points forts



Chargement



Lignes



Mercedes-AMG



Edition 1



Tarifs



Equipements optionnels



Mercedes *me* connect



Données techniques





EQE

—  
Points forts.







## Aide à la conduite.\*

Les systèmes d'assistance à la conduite offrent une assistance dans de nombreuses situations de conduite. La dernière génération de systèmes d'aide à la conduite comprend de nombreuses fonctions qui assistent le conducteur. La nouveauté, par exemple, est l'avertissement supplémentaire de microsommeil d'ATTENTION ASSIST (en liaison avec Hyperscreen MBUX). Celui-ci analyse le clignement des yeux du conducteur grâce à une caméra située sur l'écran du conducteur. L'affichage d'assistance sur l'écran conducteur présente le fonctionnement des systèmes d'assistance à la conduite de manière compréhensible et transparente dans une vue plein écran.

## Air pur à l'intérieur.

Avec ENERGIZING AIR CONTROL Plus, Mercedes-Benz adopte une approche globale de la qualité de l'air dans l'EQE. Le système repose sur les piliers que sont la filtration, la technologie sensorielle, le concept d'affichage et la climatisation. Le filtre HEPA (High Efficiency Particulate Air) filtre les poussières fines, les microparticules, le pollen et d'autres substances de l'air extérieur entrant à un très haut niveau de filtration. Le revêtement de charbon actif réduit le dioxyde de soufre et les oxydes d'azote ainsi que les odeurs dans l'habitacle.

## Over The Air.

Comme l'EQS, l'EQE offre la possibilité d'activer des fonctions entièrement nouvelles du véhicule par le biais de mises à jour OTA (Over the Air) dans de nombreux domaines fonctionnels. L'offre de lancement: l'expérience sonore supplémentaire «Roaring Pulse», deux programmes de conduite spéciaux pour les jeunes conducteurs et les services de voiturier, les mini-jeux, le mode «highlight» ainsi que DIGITAL LIGHT avec fonction de projection et personnalisation DIGITAL LIGHT. En mode «highlight», le véhicule se présente et présente les points forts de son équipement, qui peuvent être activés via l'assistant vocal «Hey Mercedes». La personnalisation DIGITAL LIGHT comprend l'animation lumineuse «Digital Rain», ainsi que d'autres animations d'accueil/de sortie telles que «Brand World».



\* Nos systèmes d'assistance à la conduite et de sécurité sont des options d'aide et ne vous déchargent pas de vos responsabilités en tant que conducteur. Respectez les consignes du mode d'emploi et les limites du système qui y sont décrites.

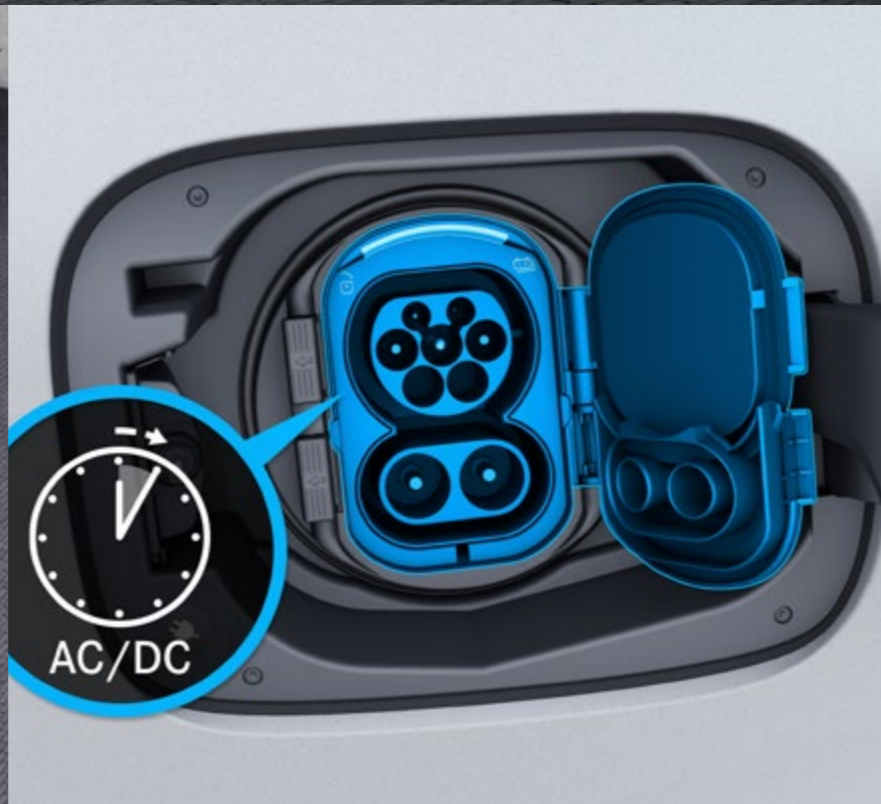


EQE

Chargement.







## Chargement.

### Système de charge à courant alternatif (charge avec du courant alternatif) (82B)

Plus de flexibilité: avec le chargeur de bord à courant alternatif performant jusqu'à 11 kW (triphase), vous rechargez aisément et rapidement votre véhicule Mercedes-Benz EQ. Vous pouvez recharger votre véhicule non seulement chez vous, via votre boîtier mural, mais aussi sur de multiples bornes de recharge publiques. Celles-ci fournissent généralement du courant alternatif, comme les prises électriques domestiques. **(CHF 0.-)**

### Système de charge à courant continu (charge avec du courant continu) (83B)

Vitesse de recharge optimale (jusqu'à 200 kW maxi) pour un maximum de confort. Les bornes de recharge rapide de type IONITY ou équivalent fournissent le courant continu nécessaire à l'alimentation de votre batterie haute tension. Ainsi, le système de recharge en courant continu permet de disposer d'une autonomie adaptée aux longs trajets dans les délais les plus courts. **(CHF 0.-)**

### Prééquipement pour Mercedes me Charge\*

Avec Mercedes me Charge, vous bénéficiez d'une flexibilité maximale. Vous pouvez recharger votre véhicule sur un grand nombre de bornes publiques tout en maîtrisant parfaitement les coûts. Après un seul et unique enregistrement, vous avez accès aux services de tous les fournisseurs du réseau Mercedes me Charge. Mercedes me Charge s'occupe pour vous de la facturation centrale et de l'aperçu des frais.

### Prééquipement pour IONITY\*

La recharge rapide avec IONITY signifie que vous pouvez économiser beaucoup d'argent. En effet, un accord avec un distributeur vous permet de vous procurer l'énergie requise pour votre véhicule à un tarif beaucoup plus avantageux. Jusqu'à douze bornes de recharge sont par ailleurs disponibles sur chaque site, ce qui constitue un avantage supplémentaire utile lors des longs trajets, effectués en toute détente.

\*Pour utiliser les services, vous devez vous inscrire sur le portail Mercedes me et accepter les conditions d'utilisation des services Mercedes me connect. En outre, le véhicule concerné doit être associé au compte d'utilisateur. A l'expiration de la durée initiale, les services peuvent être prolongés moyennant des frais. La première activation des services est possible dans l'année qui suit le premier enregistrement ou la première mise en service par le client, selon ce qui se produit en premier.





## Câbles de charge.

Câble de charge pour boîtier mural et bornes de recharge publiques (MODE 3).

- 1 9B2 Câble de charge pour boîtier mural et borne de recharge publique, 5 m, plat**  
Ce câble de charge, appelé également câble mode 3, permet de charger la batterie du véhicule sur un boîtier mural ou des bornes de recharge publiques d'une puissance jusqu'à 11 kW (type 2, courant triphasé, 16 A) – **Série (CHF 0.-)**
- 2 9B3 Câble de charge pour boîtier mural et borne de recharge publique, 8 m, plat**  
Ce câble de charge, appelé également câble mode 3, permet de charger la batterie du véhicule sur un boîtier mural ou des bornes de recharge publiques d'une puissance jusqu'à 11 kW (type 2, courant triphasé, 16 A) – **Option (CHF 87.-)**
- 3 9B6 Câble de charge pour boîtier mural et borne de recharge publique, 5 m, plat**  
Ce câble de charge, appelé également câble mode 3, permet de charger la batterie du véhicule sur un boîtier mural ou des bornes de recharge publiques d'une puissance jusqu'à 22 kW (type 2, courant triphasé, 32 A) – **Option (CHF 0.-)**
- 4 9B7 Câble de charge pour boîtier mural et borne de recharge publique, 8 m, plat**  
Ce câble de charge, appelé également câble mode 3, permet de charger la batterie du véhicule sur un boîtier mural ou des bornes de recharge publiques d'une puissance jusqu'à 22 kW (type 2, courant triphasé, 32 A) – **Option (CHF 87.-)**



EQE

—  
Lignes.





# Équipement de série.

## EXTÉRIEUR

Jantes alliage 48,3 cm (19") à 10 branches (27R)

Protection contre les nuisances acoustiques environnantes (B53)

Calandre Black Panel avec étoile centrale Mercedes-Benz

Peinture extérieure noir (040U)

Lave-glace chauffant (875)

Projecteurs LED hautes performances (632)

Bande lumineuse à LED en forme d'hélice 3D

Rétroviseurs extérieurs peints dans la couleur du véhicule avec base de miroir en noir

Jupe arrière peinte dans la couleur du véhicule, partie inférieure en grainé

Extérieur dotation de série (P76)

## INTÉRIEUR

Ecran des instruments entièrement numérique (458)

Ecran média (859)

Eclairage d'ambiance (891)

Console centrale en noir brillant (757)

Noir (301A)

Autoradio numérique (537)

Intérieur AVANTGARDE (P14)

Double porte-gobelets (309)

Sièges conducteur et passager avant chauffants (873)

Pack d'éclairage intérieur (876)

Volant sport multifonction en cuir (L3E)

## INTÉRIEUR

Gilet de sécurité pour le conducteur (70B)

Ciel de pavillon en tissu noir (51U)

Palettes de changement de vitesse au volant (428)

Climatisation automatique THERMATIC (580)

Tapis de sol en velours (U12)

## CHARGEMENT

Système de charge à courant alternatif (charge avec du courant alternatif) (82B)

Système de charge à courant continu (charge avec du courant continu) (83B)

Câbles de charge Mode 2

Câbles de charge Mode 3

Services de charge étendus et services à distance Premium (36U)

## TECHNIQUE

Freinage d'urgence assisté actif (258)\*

Désactivation automatique de l'airbag passager avant (U10)

Train de roulement confort (485)

DYNAMIC SELECT (B59)

Fonctionnalités élargies MBUX (355)

Freinage d'urgence assisté actif (258)\*

Navigation par disque dur (365)

Airbag genoux (294)

Pack Connectivité confort (PBG)

## TECHNIQUE

Pack Stationnement avec caméra de recul (P44)

Prééquipement pour la remise de clé numérique (20U)

Système PRE-SAFE® (299)

Module de communication (LTE Advanced) pour l'utilisation des services Mercedes me connect (384)

Indication de l'état de la ceinture arrière sur l'affichage des instruments (U01)

Services à distance Premium (34U)

Avertisseur de limitation de vitesse (504)\*

TIREFIT (B51)

Contrôle de la pression des pneus (475)

Airbags rideaux (290)

\* Nos systèmes d'assistance à la conduite et de sécurité sont des options d'aide et ne vous déchargent pas de vos responsabilités en tant que conducteur. Respectez les consignes du mode d'emploi et les limites du système qui y sont décrites.

La disponibilité peut être temporairement limitée en raison de difficultés d'approvisionnement concernant les composants de véhicules (en particulier les semi-conducteurs). Vous trouverez des informations à jour en permanence sur notre page d'accueil et chez votre partenaire Mercedes-Benz.



# Equipement de série.

---

Voir les tarifs

- Calandre au design à étoile Mercedes-Benz
- Projecteurs LED hautes performances (632)
- Feux arrière à LED en forme d'hélice 3D avec bandeau lumineux à l'arrière.
- Intérieur AVANTGARDE (P14)
- Ecran média (859)
- Ecran des instruments entièrement numérique (458)
- Eclairage d'ambiance (891)
- Pack d'éclairage intérieur (876)
- Climatisation automatique THERMATIC (580)
- Sièges confort (7U2)
- Sièges conducteur et passager avant chauffants (873)
- Navigation MBUX Premium (PBG)
- Pack Stationnement avec caméra de recul (P44)
- Freinage d'urgence assisté actif (258)\*
- Avertisseur de limitation de vitesse (504)\*
- Train de roulement confort (485)
- Jantes alliage 48,3 cm (19") à 10 branches (27R)
- Noir (040U)



\* Nos systèmes d'assistance à la conduite et de sécurité sont des options d'aide et ne vous déchargent pas de vos responsabilités en tant que conducteur. Respectez les consignes du mode d'emploi et les limites du système qui y sont décrites.

La disponibilité peut être temporairement limitée en raison de difficultés d'approvisionnement concernant les composants de véhicules (en particulier les semi-conducteurs). Vous trouverez des informations à jour en permanence sur notre page d'accueil et chez votre partenaire Mercedes-Benz.



**Série**

Electric Art

AMG Line

Garnitures

Inserts

Aperçu des lignes



P14 – Electric Art Intérieur



458 – Affichage des instruments entièrement numérique



485 – Train de roulement confort



632 – Projecteurs LED hautes performances



859 – Ecran média



873 – Sièges conducteur et passager avant chauffants



891 – Eclairage d'ambiance



P44 – Pack Stationnement avec caméra de recul



# Jantes.



27R – Jantes alliage 48,3 cm (19") à 5 doubles branches – **Série**



65R – Jantes alliage 48,3 cm (19") à 5 doubles branches – **Option (CHF 436.-)**



60R – Jantes alliage 50,8 cm (20") multibranches – **Option (CHF 1153.-)**



59R – Jantes alliage 50,8 cm (20") multibranches – **Option (CHF 1308.-)**



R28 – Jantes alliage 50,8 cm (20") à 5 doubles branches – **Option (CHF 1495.-)**



R61 – Jantes alliage 50,8 cm (20") à 5 branches – **Option (CHF 1495.-)**



81R – Jantes alliage 53,3 cm (21") à 5 doubles branches – **Option (CHF 2274.-)**





# Electric Art Line.

---

Prix TVA incl.

CHF **650.-**

Equipements complémentaires à l'équipement de série:

- Bandes de garniture de ceinture et de ligne de fenêtre en chrome
- Jupes latérales peintes en noir brillant avec baguettes de porte en chrome
- Jupe avant dans la couleur du véhicule avec éléments décoratifs chromés dans les parties supérieure et inférieure
- Jupe arrière peinte dans la couleur du véhicule avec partie inférieure en noir grainé et élément de finition en chrome
- Jantes alliage 48,3 cm (19") à 5 branches (R39)





Série

**Electric Art**

AMG Line

Garnitures

Inserts

Aperçu des lignes



Jupe avant avec garniture chromée dans les sections supérieure et inférieure.



Jupe arrière peinte dans la couleur du véhicule avec la partie inférieure en noir grainé et l'élément d'habillage en chrome.



Jupes latérales peintes en noir brillant avec baguettes de porte en chrome.

Electric Art souligne particulièrement le design innovant de votre EQE. Il est accentué par des inserts décoratifs hauts de gamme disséminés dans l'ensemble du véhicule. Même à l'arrêt, d'impressionnantes roues en alliage léger de 19 pouces indiquent ses performances supérieures.



Série

**Electric Art**

AMG Line

Garnitures

Inserts

Aperçu des lignes

## Jantes.



R39 – Jantes alliage 48,3 cm (19") à 5 branches

**Série**



65R – Jantes alliage 48,3 cm (19") à 5 doubles branches

**Option (CHF 187.-)**



60R – Jantes alliage 50,8 cm (20") multibranches

**Option (CHF 903.-)**



59R – Jantes alliage 50,8 cm (20") multibranches –

**Option (CHF 1059.-)**



R28 – Jantes alliage 50,8 cm (20") à 5 doubles branches –

**Option (CHF 1246.-)**



R61 – Jantes alliage 50,8 cm (20") à 5 branches –

**Option (CHF 1246.-)**



81R – Jantes alliage 53,3 cm (21") à 5 doubles branches –

**Option (CHF 2025.-)**

Prix TVA incl.

La disponibilité peut être temporairement limitée en raison de difficultés d'approvisionnement concernant les composants de véhicules (en particulier les semi-conducteurs). Vous trouverez des informations à jour en permanence sur notre page d'accueil et chez votre partenaire Mercedes-Benz.





# AMG Line Extérieur.

---

Prix TVA incl.

CHF **3300.-**

Equipements complémentaires à  
l'Electric Art Line:

- Pare-chocs avant AMG peint dans la couleur du véhicule avec aile A finition en noir brillant et insert chromé, splitter avant finition en noir brillant, pare-chocs arrière AMG peint dans la couleur du véhicule, avec inserts façon diffuseur en noir brillant, doubles baguettes décoratives chromées, jupes latérales peintes en noir brillant et inserts chromés
- Pare-chocs arrière AMG peint dans la couleur du véhicule, avec inserts façon diffuseur en noir brillant, doubles baguettes décoratives chromées, jupes latérales peintes en noir brillant et inserts chromés sur les portes, éléments noirs sur la grille de calandre
- Jantes alliage AMG 48,3 cm (19") à 5 branches (RRH)





Série

Electric Art

**AMG Line**

Garnitures

Inserts

Aperçu des lignes



Le style expressif de la ligne AMG confère à l'extérieur une touche excitante et dynamique. Elle transpose ainsi les gènes sportifs AMG dans le domaine de l'électromobilité – notamment avec les tabliers avant et arrière spécifiques AMG.



Vitrage athermique foncé (840).



Pare-chocs arrière AMG peint dans la couleur du véhicule, avec inserts façon diffuseur en noir brillant.



Habillage bas de caisse en finition en noir brillant et insert chromé sur les portières.



Pare-chocs avant AMG peint dans la couleur du véhicule avec aile A finition en noir brillant et insert chromé.





# AMG Line Extérieur et AMG Line Intérieur.

Prix TVA incl.

CHF **5200.-**

Equipements complémentaires  
à l'AMG Line Extérieur:

- Volant sport multifonctions en cuir Nappa (L5C), partie inférieure aplatie, palettes de changement de rapport au volant galvanisées (431)
- Sièges sport (7U4) avec soutien lombaire à 4 réglages (U22), similicuir ARTICO/microfibre DINAMICA noir (651A)
- Tableau de bord et ceintures en gris espace. Garniture NEOTEX/similicuir ARTICO et surpiqûres rouges
- Panneau central des contre-portes et partie intermédiaire entre la console centrale et la planche de bord en microfibre MICRO CUT noires avec surpiqûres rouges
- Inserts décoratifs en tilleul linestructure anthracite à pores ouverts (H08)
- Baguettes de seuil éclairées avec monogramme «Mercedes-Benz» (U25)
- Tapis de sol AMG (U26)
- Pédalier sport AMG en acier inoxydable brossé avec picots en caoutchouc noir





Série

Electric Art

**AMG Line**

Garnitures

Inserts

Aperçu des lignes



L5C - Volant sport multifonctions en cuir Nappa.



651A - Support lombaire à 4 directions (U22)/similicuir ARTICO/microfibre DINAMICA noir



U26 - Tapis de sol AMG.



H08 - Inserts décoratifs en tilleul linestructure anthracite à pores ouverts.

L'intérieur AMG Line confère à votre EQE une sportivité plus visible et plus tangible. En plus de l'esthétique progressive de l'intérieur du véhicule, le volant sport multifonction en cuir Nappa avec partie inférieure aplatie et zone de préhension perforée renforce le plaisir de conduire. Les sièges sport optimisent le maintien latéral avec garniture de siège AMG.

Prix TVA incl.

La disponibilité peut être temporairement limitée en raison de difficultés d'approvisionnement concernant les composants de véhicules (en particulier les semi-conducteurs). Vous trouverez des informations à jour en permanence sur notre page d'accueil et chez votre partenaire Mercedes-Benz.



## Jantes - AMG Line.



RRH - Jantes alliage AMG 48,3 cm (19") à 5 branches - **Série**



RRP - Jantes alliage AMG  
50,8 cm (20") à 5 branches -  
**Option (CHF 1121.-)**



RRM - Jantes alliage AMG  
50,8 cm (20") à 5 branches -  
**Option (CHF 1308.-)**



RWI - Jantes alliage AMG  
53,3 cm (21") multibranches -  
**Option (CHF 2243.-)**



# Garnitures Electric Art Line Intérieur.

## Similicuir ARTICO



301A – Similicuir ARTICO/tissu Grenoble noir  
**Série**



111A – NEOTEX/similicuir ARTICO noir/gris espace –  
**Option (CHF 498.-)**



109A – NEOTEX/similicuir ARTICO gris Neva/marron Balao –  
**Option (CHF 748.-)**

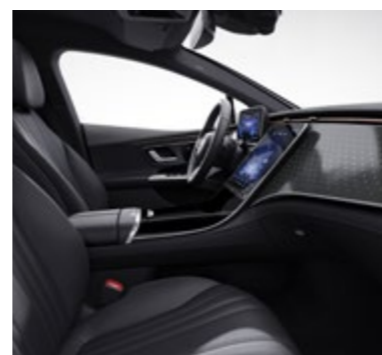


119A – NEOTEX/similicuir ARTICO gris Neva/bleu Biscaye –  
**Option (CHF 748.-)**



121A – NEOTEX/similicuir ARTICO noir/marron Balao –  
**Option (CHF 748.-)**

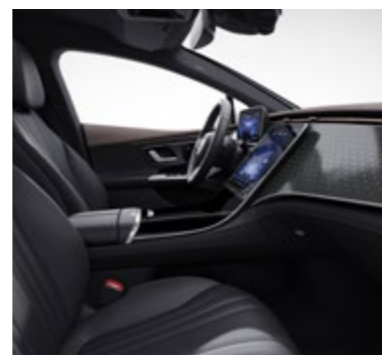
## Cuir Lugano



201A – Cuir noir/gris espace –  
**Option (CHF 2243.-)**



209A – Cuir gris Neva/marron Balao –  
**Option (CHF 2492.-)**



211A – Cuir noir/marron Balao –  
**Option (CHF 2492.-)**

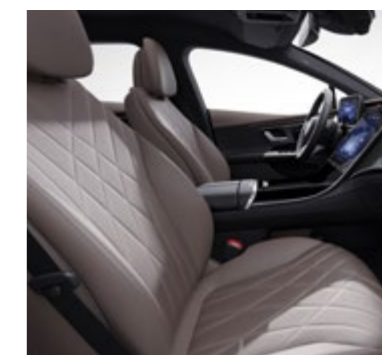


219A – Cuir gris Neva/gris magma  
**Option (CHF 2492.-)**

## Cuir Nappa



801A – Cuir Nappa noir/gris sidéral –  
**Option (CHF 2829.-)**



804A – Cuir Nappa marron/noir –  
**Option (CHF 2829.-)**



814A – Cuir Nappa marron cuir/gris Neva  
**Option (CHF 2829.-)**



## Garnitures AMG Line Intérieur.

Similicuir ARTICO/MICROCUT microfibre



651A – similicuir ARTICO/  
MICROCUT microfibre bicolore  
noir/gris espace – **Série**

## Cuir Lugano



231A – Cuir noir/  
gris espace –  
**Option (CHF 1620.-)**



249A – Cuir gris Neva/  
bleu Biscay –  
**Option (CHF 1869.-)**



## Inserts Electric Art Line Intérieur.

Avec écrans standards & Pack d'affichage (PAI)



H51 – Inserts décoratifs finition structure fine noire – **Série**



51H+331 – Inserts décoratifs rétroéclairés avec motif Mercedes-Benz – **Option (CHF 299.-)**



H08 – Inserts décoratifs en tilleul anthracite à pores ouverts à fines lignes – **Option (CHF 361.-)**



H67 – Inserts décoratifs à structure en relief 3D anthracite – **Option (CHF 611.-)**



01H – Inserts décoratifs en noyer marron à pores ouverts avec tissu noir – **Option (CHF 611.-)**



H39 – Inserts décoratifs en noyer à pores ouverts aspect pont de bateau – **Option (CHF 860.-)**

## Console centrale.

Avec PAI



757 – Console centrale finition en noir brillant – **Série**



661 – Console centrale finition structure fine noire – **Option (CHF 187.-)**



## Inserts AMG Line Extérieur.

Avec écrans standards & Pack d'affichage (PAI)



H08 – Inserts décoratifs en tilleul anthracite à pores ouverts à fines lignes – **Série**



51H+331 – Inserts décoratifs rétroéclairés avec motif Mercedes-Benz – **Option (CHF 174.-)**



H67 – Inserts décoratifs à structure en relief 3D anthracite – **Option (CHF 486.-)**



01H – Inserts décoratifs en noyer marron à pores ouverts avec tissu noir – **Option (CHF 486.-)**



H39 – Inserts décoratifs en noyer à pores ouverts aspect pont de bateau – **Option (CHF 735.-)**

## Console centrale.

Avec PAI



757 – Console centrale finition en noir brillant – **Série**



661 – Console centrale finition structure fine noire – **Option (CHF 187.-)**

# Comparatif des lignes.

	Electric Art Line Intérieur & Extérieur Standards	Electric Art Line Intérieur & Extérieur	Electric Art Line Intérieur & Extérieur AMG Line	AMG Line Intérieur & Extérieur
<b>EXTÉRIEUR</b>				
Jupes latérales en finition grainée noire avec baguettes de porte en chrome argenté	●			
Jupes latérales peintes en noir brillant avec baguettes de porte en chrome		●	●	●
Jantes alliage 48,3 cm (19") à 10 branches (27R), aérodynamiquement optimisé, finition en noir brillant	●			
Jantes alliage 48,3 cm (19") à 5 branches, finition en noir brillant/naturel		●		
Jantes alliage AMG 48,3 cm (19") à 5 branches (RRH)			●	●
Jupe avant avec partie inférieure en noir grainé, élément d'habillage supérieur en chrome argenté et élément d'habillage inférieur en noir brillant	●			
Jupe avant dans la couleur du véhicule avec éléments décoratifs chromés dans les parties supérieure et inférieure.		●		
Jupe arrière peinte dans la couleur du véhicule, partie inférieure en noir grainé	●			
Jupe arrière peinte dans la couleur du véhicule avec partie inférieure en gris graphite métallisé et garniture chromée		●		
Pare-chocs avant spécifique AMG peint dans la couleur du véhicule, d'une aile A en noir brillant chromé, splitter avant en chrome brillant avec flics et ailettes aux entrées d'air gauche et droite en noir brillant			●	●
Jupe arrière spécifique AMG peinte dans la couleur du véhicule avec inserts d'aspect diffuseur en noir brillant, double baguette décorative en chrome et flics sur les sorties d'air gauche et droite en noir piqué			●	●
<b>INTÉRIEUR</b>				
Volant multifonctions en cuir Nappa (L3E) avec palettes de changement de vitesse galvanisées au volant (428) en chrome argenté	●	●	●	
Volant sport multifonctions en cuir Nappa avec partie inférieure aplatie (L5C), palettes de changement de vitesse au volant galvanisées (431) en argent chromé				●
Sièges confort (7U2) avec soutien lombaire (U22), appuie-tête confort à l'avant (436)/similicuir ARTICO/tissu Grenoble noir (301A)	●	●	●	
Sièges sport (7U4) avec soutien lombaire à 4 réglages (U22) en microfibre ARTICO/MICROCUT en noir/gris espace (651A)				●
Tableau de bord et ceintures en gris espace avec garniture NEOTEX/similicuir ARTICO et doubles surpiqûres	●	●	●	
La planche de bord et ceintures avec garniture NEOTEX/similicuir ARTICO et surpiqûres rouges				●
Panneaux centraux des portes et transition entre la console centrale et le tableau de bord en similicuir ARTICO noir	●	●	●	



# Comparatif des lignes.

## INTÉRIEUR

Panneaux centraux des portes et transition entre la console centrale et le tableau de bord en microfibre noire MICROCUT avec surpiqûres rouges

Garniture aspect structure fine noire (H51)

Garniture en bois de tilleul structure ligne anthracite (H08)

Tapis de sol en velours (U12)

Tapis de sol AMG (U26)

Pédales sport AMG en acier inoxydable brossé avec picots en caoutchouc noir

Electric Art Line  
Intérieur & Extérieur  
Standards

Electric Art Line  
Intérieur & Extérieur

Electric Art Line  
Intérieur & Extérieur  
AMG Line

AMG Line Intérieur  
& Extérieur

●

●

●

●

●

●

●

●

●

●



AMG

EQE

Mercedes-AMG.







## Pack Nuit AMG.

Le Pack Nuit AMG renforce l'expressivité de l'extérieur de votre Mercedes-AMG EQE. Pour ce faire, un grand nombre d'entre eux sont traités en noir ou noir chromé. Des contrastes ou des passages fluides se forment en fonction de la peinture. Quoi qu'il arrive: c'est toujours un plus évident pour votre individualité.



## AMG TRACK PACE.

AMG TRACK PACE transforme votre véhicule AMG en ingénieur de course virtuel. A l'aide des temps au tour, des temps par secteur, des valeurs d'accélération et de certaines données télémétriques en temps réel, vous pouvez analyser et optimiser de manière ciblée vos compétences de conducteur sur des circuits fermés.



489 - Airmatic



PAX - DIGITAL LIGHT



U47 - Déflecteur AMG peint dans le ton carrosserie



L6J - Volant Performance AMG en cuir Nappa

L'EQE, avec son extérieur expressif, souligne son caractère orienté performance et style AMG, vous garantissant une apparence impressionnante.



# Garnitures.

## Similicuir ARTICO/MICROCUT Microfibre



651 - Similicuir ARTICO/Microfibre MICROCUT bicolore noir/gris espace - **Série**

## AMG Cuir Nappa



851A - Cuir Nappa  
AMG noir/gris espace -  
**Option (CHF 2829.-)**



861A - Cuir Nappa AMG noir -  
**Option (CHF 2829.-)**



859A - Cuir Nappa AMG  
gris Neva/bleu Biscaye -  
**Option (CHF 2829.-)**

# Jantes.



RTM – Jantes alliage AMG 50,8 cm (20") à 5 doubles branches  
**Série**



RWM – Jantes alliage AMG  
53,3 cm (21") multibranches –  
**Option (CHF 1121.-)**



RWN – Jantes alliage AMG  
53,3 cm (21") multibranches  
**Option (CHF 1744.-)**



RWL – Jantes alliage AMG  
53,3 cm (21") multibranches –  
**Option (CHF 2118.-)**



## Inserts.

Avec écrans standards & Pack d'affichage (PAI)



H08 – Inserts décoratifs en tilleul linestructure anthracite à pores ouverts – **Série**



51H+331 – Inserts décoratifs rétroéclairés avec motif Mercedes-Benz – **Option (CHF 174.-)**



H67 – H67 – Inserts décoratifs à structure en relief 3D anthracite – **Option (CHF 486.-)**



O1H – Inserts décoratifs en noyer marron à pores ouverts avec tissu noir – **Option (CHF 486.-)**



H39 – Inserts décoratifs en noyer à pores ouverts aspect pont de bateau – **Option (CHF 735.-)**

Avec Hyperscreen MBUX (PAG) – De série sur l'AMG 43 4MATIC



H08+775 – Inserts décoratifs en tilleul linestructure anthracite à pores ouverts – **Option (CHF 0.-)**



O1H+786 – Inserts décoratifs en noyer marron à pores ouverts avec tissu noir – **Option (CHF 361.-)**



H39+697 – Inserts décoratifs en noyer à pores ouverts aspect pont de bateau – **Option (CHF 735.-)**



H73+732 – Inserts décoratifs AMG en carbone – **Option (CHF 1184.-)**

## Console centrale.

Non disponible avec Hyperscreen (PAG)



757 – Console centrale finition en noir brillant – **Série**



661 – Console centrale finition structure fine noire – **Option (CHF 187.-)**

# Équipement de série.

## EXTÉRIEUR

Jantes alliage AMG 50,8 cm (20") à 5 doubles branches (RTM)

Extérieur Mercedes-AMG (PUF)

Kit de carrosserie AMG

Déфлекteur AMG (U47)

DIGITAL LIGHT (PAX)

AIRMATIC (489)

cuir noir (201A)

Pack Rétroviseurs (P49)

Protection contre les nuisances acoustiques environnantes (B53)

Calandre Black Panel spécifique AMG montants verticaux chromés

Peinture extérieure noir (040U)

Lave-glace chauffant (875)

Pare-chocs arrière AMG peint dans la couleur du véhicule, avec inserts façon diffuseur en noir brillant, garniture spécifique AMG avec 3 lamelles en chrome

Vitrage athermique foncé (840)

## INTÉRIEUR

Mercedes-AMG Interior (PTF)

Boutons du volant AMG (U88)

Volant Performance AMG en cuir Nappa (L6J)

Pack Rétroviseurs (P49)

Système de sonorisation Advanced (853)

Inserts décoratifs en tilleul linestructure anthracite à pores ouverts (H08)

Ceintures de sécurité de couleur rouge (Y05)

## INTÉRIEUR

Pédalier sport AMG

Ecran des instruments entièrement numérique (458)

Ecran média (859)

Eclairage d'ambiance (894)

Console centrale en noir brillant (757)

Sièges sport (7U4) avec soutien lombaire à 4 réglages (U22)

Similicuir ARTICO/microfibre DINAMICA

Autoradio numérique (537)

Porte-gobelets (309)

Sièges conducteur et passager avant chauffants (873)

Pack d'éclairage intérieur (876)

Gilet de sécurité pour le conducteur (70B)

Ciel de pavillon en tissu noir (51U)

Climatisation automatique THERMATIC (580)

Tapis de sol AMG (U26)

Baguettes de seuil éclairées AMG avec monogramme «AMG» et cache interchangeable (U45)

## CHARGEMENT

Câbles de charge Mode 2

Câbles de charge Mode 3

Système de charge à courant continu (charge avec du courant continu) (83B)

Système de charge à courant alternatif (charge avec du courant alternatif) (82B)

Services de charge étendus et services à distance Premium (36U)

## TECHNIQUE

Freinage d'urgence assisté actif (258)\*

Désactivation automatique de l'airbag passager avant (U10)

Suspension avec système d'amortissement adaptatif (215)

DYNAMIC SELECT (B59)

Fonctionnalités élargies MBUX (355)

Pédale d'accélérateur haptique et programme d'écoconduite

Navigation par disque dur (365)

Airbag genoux (294)

Navigation MBUX Premium (PBG)

Pack Stationnement avec caméra de recul (P44)

Prééquipement pour la remise de clé numérique (20U)

Système PRE-SAFE® (299)

Module de communication (LTE Advanced) pour l'utilisation des services Mercedes me connect (384)

Indication de l'état des ceintures arrière sur l'affichage des instruments (U01)

Services à distance Premium (34U)

Avertisseur de limitation de vitesse (504)\*

TIREFIT (B51)

Contrôle de la pression des pneus (475)

Airbags rideaux (290)

Memory package (275)

\* Nos systèmes d'assistance à la conduite et de sécurité sont des options d'aide et ne vous déchargent pas de vos responsabilités en tant que conducteur. Respectez les consignes du mode d'emploi et les limites du système qui y sont décrites.

La disponibilité peut être temporairement limitée en raison de difficultés d'approvisionnement concernant les composants de véhicules (en particulier les semi-conducteurs). Vous trouverez des informations à jour en permanence sur notre page d'accueil et chez votre partenaire Mercedes-Benz.



EQE

Edition 1.







# Edition 1.

---

Prix TVA incl.

CHF **9969.-**



Affichez votre statut de pionnier élégant du business avant-garde: à l'extérieur, la ligne AMG et les roues de 21 pouces ajoutent une touche sportive à votre EQE. A l'intérieur, le design progressif de l'édition Electric Art interior illumine la combinaison d'un gris Neva et bleu reflex. Exclusivement, l'Edition 1 adorne ici les ailes et le seuil de la porte.





#### Extérieur:

- AMG Line extérieur (P31)
- Jantes alliage 53,3 cm (21") AMG multibranches optimisées sur le plan aérodynamique, finition en noir brillant et naturel brillant
- Badge «Edition 1» sur les ailes avant gauche et droite

#### Intérieur:

- Intérieur AVANTGARDE (P14) avec volant sport multifonctions en cuir Nappa (L5C), palettes de changement de rapport au volant galvanisées (431)
- Garniture en cuir Nappa - gris Neva/bleu reflex (239A) avec «Edition 1» imprimé
- Tableau de bord supérieur et ceintures de sécurité en nappa bleu reflex, exclusivement pour l'Édition 1
- Tableau de bord inférieur en gris néva
- Bouches d'aération latérales et centrales en argent
- Éléments de garniture en bois à pores ouverts de couleur marron avec impression bleue, impression en forme de losange
- Ciel de pavillon en tissu gris Neva (59U)
- Tapis de sol pour série spéciale (U66) avec lettrage et passepoil Edition 1 en bleu reflex
- Baguettes de seuil éclairées avec inscription Edition 1 en blanc



EQE

Tarifs.





# Moteurs.

	Numéro de modèle	Moteur	Capacité de batterie (kWh)	Boîte de vitesses	Puissance nominale (puissance maxi) kW (ch)*	Couple (Nm)	CO <sub>2</sub> (g/km)**	<b>ÉQUIPEMENT DE SERIE</b> Prix TVA incl.
EQE 300	295.111	Electrique	89	<b>Automatique pour moteur électrique</b>	180 (245)	550	0	<b>CHF 77 700.-</b>
EQE 350+	295.121	Electrique	90.56	<b>Automatique pour moteur électrique</b>	215 (292)	565	0	<b>CHF 87 300.-</b>
EQE 350 4MATIC	295.112	Electrique	90.56	<b>Automatique pour moteur électrique</b>	215 (292)	765	0	<b>CHF 87 300.-</b>
EQE 500 4MATIC	295.122	Electrique	90.56	<b>Automatique pour moteur électrique</b>	300 (408)	858	0	<b>CHF 99 000.-</b>
Mercedes-AMG EQE 43 4MATIC	295.132	Electrique	90.56	<b>Automatique pour moteur électrique</b>	350 (476)	860	0	<b>CHF 121 300.-</b>
Mercedes-AMG EQE 53 4MATIC+	295.153	Electrique	90.56	<b>Automatique pour moteur électrique</b>	460 (625)	950	0	<b>CHF 127 400.-</b>

\* Les émissions dépendent des options choisies.

\*\* La consommation normalisée de carburant/d'électricité est calculée selon la méthode de mesure 715/2007/CEE dans sa version actuellement en vigueur. Les valeurs indiquées relatives à la consommation d'énergie et aux émissions de CO<sub>2</sub> sont des valeurs suisses et se basent sur la réception par type. Il s'agit ici de valeurs qui ont été déterminées dans le cycle de mesure WLTP. Dans la pratique, les valeurs de consommation peuvent cependant diverger des valeurs indiquées, en fonction du style de conduite ainsi que des conditions de la chaussée, du trafic, des influences de l'environnement et de l'état du véhicule. Les données ne se réfèrent pas à un véhicule précis et ne font pas partie de l'offre, mais servent uniquement à la comparaison entre les différents types de véhicules. Afin que les consommations d'énergie des différentes motorisations (essence, diesel, gaz, électricité, etc.) soient comparables, elles sont indiquées en sus sous la forme d'équivalents essence (unité de mesure pour l'énergie). Le CO<sub>2</sub> est le principal gaz à effet de serre responsable du réchauffement climatique; les émissions moyennes de CO<sub>2</sub> de tous les types de véhicules proposés (quelle que soit la marque) s'élèvent à 149 g/km pour l'année 2022, la valeur cible étant 118 g/km.



EQE

---

# Equipements optionnels.





# Pack Advanced.

Prix TVA incl.

CHF **3000.-**

**1** PAI - Pack affichage.

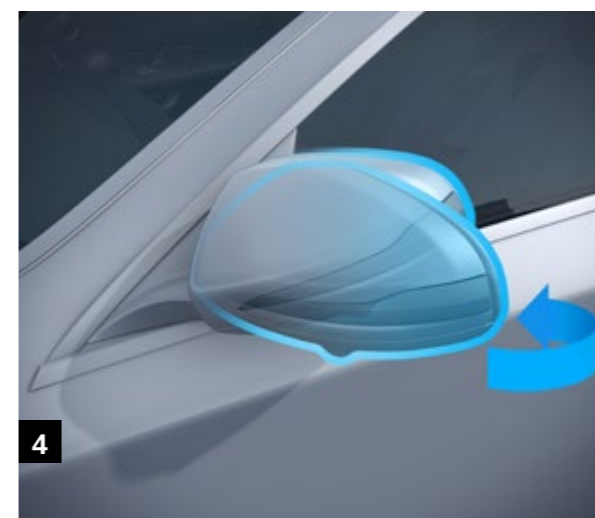
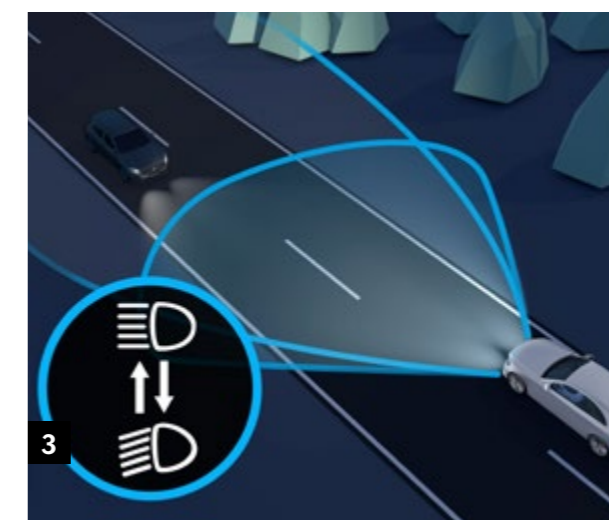
**2** 897 - Système de recharge sans fil pour appareils mobiles à l'avant.

**3** 608 - Assistant de feux de route.

**4** P49 - Pack Rétroviseurs.

**5** 87B - Flush-fitting poignée de porte.

**6** 14U - Intégration pour smartphone.





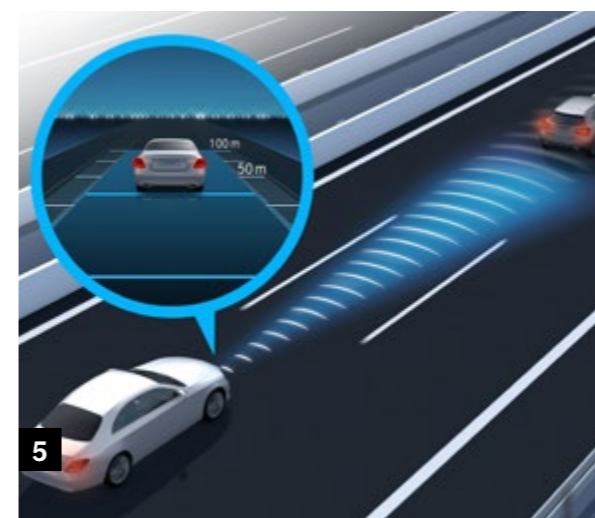
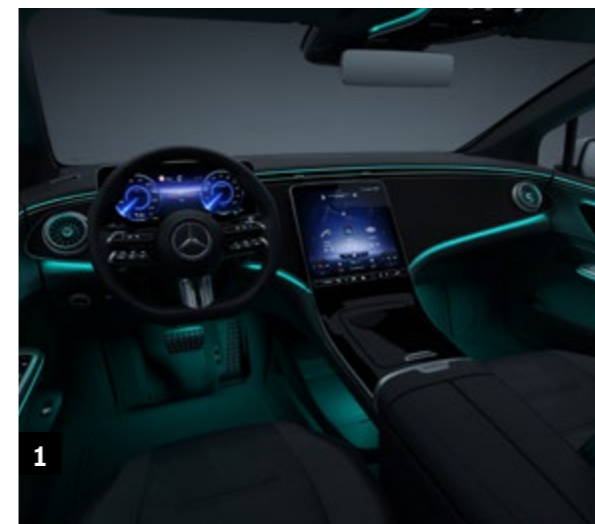
# Pack Advanced Plus.

Prix TVA incl.

De CHF **2300.-**

à CHF **7300.-**

Contenu Pack Advanced



- 1** 894 - Eclairage d'ambiance.
- 2** 5B1 - Rangements sous la console centrale.
- 3** 275 - Pack Mémoires.
- 4** 881+889 - KEYLESS-GO + fermeture à distance du couvercle de coffre.
- 5** P79 - Pack d'aide à la conduite.\*
- 6** U25 - Baguettes de seuil AMG éclairées en blanc, en acier inoxydable brossé avec monogramme «AMG».

\* Nos systèmes d'assistance à la conduite et de sécurité sont des options d'aide et ne vous déchargent pas de vos responsabilités en tant que conducteur. Respectez les consignes du mode d'emploi et les limites du système qui y sont décrites.

La disponibilité peut être temporairement limitée en raison de difficultés d'approvisionnement concernant les composants de véhicules (en particulier les semi-conducteurs). Vous trouverez des informations à jour en permanence sur notre page d'accueil et chez votre partenaire Mercedes-Benz.

# Pack Premium.

Prix TVA incl.

De CHF **8100.-**  
à CHF **14 200.-**

Contenu Pack Advanced Plus



- 1 878 - Eclairage d'ambiance actif.**
- 2 810 - Système de sonorisation Surround Burmester®.**
- 3 581 - Climatisation automatique THERMOTRONIC.**
- 4 P20 - Pack Assistance à la conduite.\***
- 5 P35 - MULTIBEAM LED.**
- 6 P47 - Pack Stationnement avec caméras panoramiques.**
- 7 P82 - Protection véhicule URBAN GUARD Plus.**
- 8 U19 - MBUX Réalité augmentée pour la navigation.**



\* Nos systèmes d'assistance à la conduite et de sécurité sont des options d'aide et ne vous déchargent pas de vos responsabilités en tant que conducteur. Respectez les consignes du mode d'emploi et les limites du système qui y sont décrites.

La disponibilité peut être temporairement limitée en raison de difficultés d'approvisionnement concernant les composants de véhicules (en particulier les semi-conducteurs). Vous trouverez des informations à jour en permanence sur notre page d'accueil et chez votre partenaire Mercedes-Benz.



# Pack Premium Plus.

Prix TVA incl.

De CHF **11 300.-**

à CHF **17 700.-**

Contenu Pack Premium



**1** 413 - Toit ouvrant panoramique

**2** 444 - Affichage tête haute

**3** 72B - Pack USB Plus

**4** PAX - DIGITAL LIGHT.



# Pack Sport Black.

Uniquement disponible avec PYF/PYH

Prix TVA incl.

CHF **947.-**

- Base de rétroviseur dans le ton noir.
- Baguettes décoratives de ligne de ceinture et de bas de glaces noires.
- Vitrage athermique foncé (840), du montant B jusqu'à l'arrière.
- Inserts décoratifs dans les portes en noir chromé.
- Insert décoratif de bordure centrale inférieure du pare-chocs avant en noir chromé
- Insert décoratif de jupe arrière à deux lamelles en noir chromé.



Véhicule présenté avec jantes alliage en option (RWI)



# Pack Sport Black AMG.

Prix TVA incl.

CHF 1184.-

- Base de rétroviseurs extérieurs en noir brillant, peints dans la couleur du véhicule s'ils sont non métalliques, la finition en peinture noire est spécifiée.
- Baguettes décoratives de ligne de ceinture et de bas de glaces noires.
- Vitrage athermique foncé (840), du montant B jusqu'à l'arrière, suppression des vitres teintées foncées (U50).
- Baguette décorative dans les portes noir chromé.
- Insert décoratif de bordure centrale inférieure du pare-chocs avant en noir chromé.
- Insert décoratif de jupe arrière à trois lamelles en noir chromé.



# Peintures.



149U - Blanc polaire



040U - Noir



197U - Noir obsidienne



831U - Gris graphite



922U - Argent high-tech



970U - Bleu spectral



992U - Gris sélénite



818U - Gris graphite magno MANUFAKTUR



885U - Blanc opale bright MANUFAKTUR



956U - Gris alpin uni MANUFAKTUR



996U - Rouge jacinthe métallisé MANUFAKTUR



# Peintures.

CODE	ÉQUIPEMENT	Prix en CHF TVA incl.	EQE 350+	EQE AMG 43 4MATIC
149U	<b>Blanc polaire</b>  Incompatible avec 239A/799/P19	0.-	○	○
040U	<b>Noir</b>  Incompatible avec 239A/799/P19	400.-	●	●
197U	<b>Noir obsidienne</b>  <b>Compatible avec P19</b>	1300.-  0.-	●  ○	●  -
831U	<b>Gris graphite</b>  <b>Compatible avec P19</b>	1300.-  0.-	●  ○	●  -
922U	<b>Argent high-tech</b>  Incompatible avec 239A/799/P19	1300.-	●	●
970U	<b>Bleu spectral</b>  <b>Compatible avec P19</b>	1300.-  0.-	●  ○	●  -
992U	<b>Gris sélénite</b>  Incompatible avec 239A/799/P19	1300.-	●	●

● Disponible avec frais supplémentaires ○ Disponible sans frais supplémentaires **S** Equipement de série - Indisponible

# Peintures.

CODE	ÉQUIPEMENT	Prix en CHF TVA incl.	EQE 350+	EQE AMG 43 4MATIC
818U	<b>Gris graphite magno MANUFAKTUR</b>	<b>3600.-</b>	●	●
	Compatible avec P19	2500.-	●	—
885U	<b>Blanc opale bright MANUFAKTUR</b>	<b>2300.-</b>	●	●
	Compatible avec P19	1200.-	●	—
956U	<b>Gris alpin uni MANUFAKTUR</b>	<b>2300.-</b>	●	●
	Compatible avec P19	1200.-	●	—
996U	<b>Rouge jacinthe métallisé MANUFAKTUR</b>	<b>2300.-</b>	●	●
	Incompatible avec 239A/799/P19			

● Disponible avec frais supplémentaires ○ Disponible sans frais supplémentaires **S** Equipement de série — Indisponible



# Lignes et Packs.

CODE	ÉQUIPEMENT	Prix en CHF TVA incl.	EQE 350+	EQE AMG 43 4MATIC
PYC	<b>Pack Advanced</b>  Contenu: système de recharge sans fil pour appareils mobiles à l'avant (897), intégration pour smartphone (14U), Pack affichage (PAI), Pack Rétroviseurs (P49)	<b>3000.-</b>  <b>0.-</b>	● —	— <b>S</b>
PYM	<b>Pack Advanced Plus</b>  Contenu: système de recharge sans fil pour appareils mobiles à l'avant (897), intégration pour smartphone (14U), Pack affichage (PAI), assistant de feux de route (608), Pack Rétroviseurs (P49), Pack Mémoires (275), rangements sous la console centrale (5B1), Pack d'assistance à la conduite, Pack d'aide à la conduite (P79)*, baguettes de seuil éclairées avec monogramme «Mercedes-Benz» (U25), KEYLESS-GO + fermeture à distance du couvercle de coffre (881), éclairage d'ambiance (894)	<b>7300.-</b>  <b>2300.-</b>	● —	— ●
PYN	<b>Pack Premium</b>  Contenu: système de recharge sans fil pour appareils mobiles à l'avant (897), intégration pour smartphone (14U), Pack affichage (PAI), assistant de feux de route (608), Pack Rétroviseurs (P49), Pack Mémoires (275), rangements sous la console centrale (5B1), baguettes de seuil éclairées avec monogramme «Mercedes-Benz» (U25), KEYLESS-GO + fermeture à distance du couvercle de coffre (881+889), Pack Stationnement avec caméras panoramiques (P47), MULTIBEAM LED (P35), Pack d'assistance à la conduite Plus (P20)*, MBUX Réalité augmentée pour la navigation (U19), système de sonorisation Surround Burmester® (810), protection véhicule URBAN GUARD Plus (P82), climatisation automatique THERMOTRONIC (581)	<b>14 200.-</b>  <b>8100.-</b>	● —	— ●
PYO	<b>Pack Premium Plus</b>  Contenu: système de recharge sans fil pour appareils mobiles à l'avant (897), intégration pour smartphone (14U), Pack affichage (PAI), assistant de feux de route (608), Pack Rétroviseurs (P49), Pack Mémoires (275), rangements sous la console centrale (5B1), baguettes de seuil éclairées avec monogramme «Mercedes-Benz» (U25), KEYLESS-GO + fermeture à distance du couvercle de coffre (881+889), Pack Stationnement avec caméras panoramiques (P47), MULTIBEAM LED (P35), Pack d'assistance à la conduite Plus (P20)*, MBUX Réalité augmentée pour la navigation (U19), système de sonorisation 3D-Surround Burmester® (810), protection véhicule URBAN GUARD Plus (P82), climatisation automatique THERMOTRONIC (581), affichage tête haute (444), Pack USB Plus (72B), toit ouvrant panoramique (413)	<b>17 700.-</b>  <b>11 300.-</b>	● —	— ●

\* Nos systèmes d'assistance à la conduite et de sécurité sont des options d'aide et ne vous déchargent pas de vos responsabilités en tant que conducteur. Respectez les consignes du mode d'emploi et les limites du système qui y sont décrites.

● Disponible avec frais supplémentaires ○ Disponible sans frais supplémentaires **S** Equipement de série — Indisponible

La disponibilité peut être temporairement limitée en raison de difficultés d'approvisionnement concernant les composants de véhicules (en particulier les semi-conducteurs). Vous trouverez des informations à jour en permanence sur notre page d'accueil et chez votre partenaire Mercedes-Benz.

# Lignes et Packs.

CODE	ÉQUIPEMENT	Prix en CHF TVA incl.	EQE 350+	EQE AMG 43 4MATIC
P55	<p><b>Pack Sport Black</b></p> <p>Contenu: rétroviseurs extérieurs finition en noir brillant, peints dans la couleur du véhicule si noir non métallisé, base du rétroviseur en noir, ligne de ceinture et de vitre avec inserts décoratifs noirs, vitrage athermique foncé (840), suppression en option du verre athermique teinté foncé (U50), inserts décoratifs en noir chromé du montant B à l'arrière du véhicule ainsi que sur les portes, inserts décoratifs avec 2 lamelles sur le capot arrière en noir chromé, prises d'air en noir chromé</p> <p><b>Compatible avec PYF/PYH</b></p>	1433.-	●	—
		947.-	●	—
P60	<p><b>Pack Sport Black AMG</b></p> <p>Contenu: boîtiers de rétroviseurs extérieurs dans le ton noir brillant, peints dans le ton carrosserie en liaison avec la peinture en noir standard. Base de rétroviseur dans le ton noir. Baguettes décoratives de ligne de ceinture et de bas de glaces noires. Verre athermique teinté foncé (840) à partir du montant B, suppression en option du verre athermique teinté foncé (U50). Baguette décorative dans les portes en noir chromé. Insert décoratif de bordure centrale inférieure du pare-chocs avant, splitter avant et lamelles horizontales dans les prises d'air extérieures en noir chromé. Insert décoratif de jupe arrière à trois lamelles en noir chromé</p> <p><b>Compatible avec PYB</b></p>	698.-	—	●
PYD	<p><b>Electric Art Line Extérieur</b></p> <p>Contenu: calandre à panneaux noirs avec étoile centrale Mercedes-Benz, jupe avant avec insert décoratif chromé dans les parties supérieures et inférieures, jupe arrière peinte dans la couleur du véhicule avec la partie inférieure en gris graphite métallisé et composée d'insert chromé, jupes latérales peintes en gris graphite avec inserts chromés, jantes alliage 48,3 cm (19") à 5 branches (R39) peintes en noir avec finition naturel brillant</p>	650.-	●	—
PYF	<p><b>AMG Line Extérieur</b></p> <p>Contenu: calandre à panneaux noirs avec étoile centrale Mercedes-Benz, kit de carrosserie AMG comprenant: pare-chocs avant AMG peint dans la couleur du véhicule avec aile A finition en noir brillant et insert chromé, splitter avant finition en noir brillant, pare-chocs arrière AMG peint dans la couleur du véhicule, avec inserts façon diffuseur en noir brillant, doubles baguettes décoratives chromées, jupes latérales peintes en noir brillant et inserts chromés sur les portes, éléments noirs sur la grille de calandre, jantes alliage AMG 48,3 cm (19") à 5 branches (RRH) peintes en noir, vitrage athermique foncé (840)</p> <p><b>Compatible avec P19</b></p>	3300.-	●	—
		500.-	●	—

● Disponible avec frais supplémentaires ○ Disponible sans frais supplémentaires **S** Equipement de série — Indisponible



# Lignes et Packs.

CODE	ÉQUIPEMENT	Prix en CHF TVA incl.	EQE 350+	EQE AMG 43 4MATIC
PYH	<p><b>Extérieur AMG Line &amp; Intérieur AMG Line</b></p> <p>Contenu: calandre à panneaux noirs avec étoile centrale Mercedes-Benz, carrosserie AMG composée d'un pare-chocs avant spécifique AMG peint dans la couleur du véhicule, d'une aile A en noir brillant chromé, splitter avant en chrome brillant avec flics et ailettes aux entrées d'air gauche et droite en noir brillant avec garniture chromée jupe arrière spécifique AMG peinte dans la couleur du véhicule avec inserts d'aspect diffuseur en noir brillant, double bandeau décoratif en chrome et flics aux sorties d'air gauche et droite en noir piqué, habillage bas de caisse en finition en noir brillant et insert chromé sur les portières, éléments noirs sur la grille de calandre, jantes alliage AMG 48,3 cm (19") à 5 branches (RRH) peintes en noir avec éléments aérodynamiques en gris tantale mat, vitrage athermique foncé (840)</p> <p>Volant sport multifonctions en cuir Nappa avec partie inférieure aplatie (L5C) et palettes de changement de vitesse galvanisées au volant (431) en chrome argenté, sièges sport (7U4) avec soutien lombaire à 4 réglages (U22) en microfibre ARTICO/MICROCUT en noir/gris espace (651A) avec surpiqûres rouges, tableau de bord et ceintures en similicuir ARTICO gris espace, grain NEOTEX et surpiqûres rouges, éclairage d'ambiance (891), inserts décoratifs en tilleul anthracite à pores ouverts à fines lignes (H08), pédales sport AMG en acier inoxydable brossé avec picots en caoutchouc noir, ciel de pavillon en tissu noir (51U), tapis de sol AMG (U26), baguettes de seuil éclairées avec monogramme «Mercedes-Benz» (U25)</p>	<b>5200.-</b>	●	—
	<b>Compatible avec PYM/PYN/PYO</b>	<b>5000.-</b>	●	—
	<b>Compatible avec P19</b>	<b>2400.-</b>	●	—
P19	<p><b>Edition 1</b></p> <p>Contenu: caractéristiques extérieures de l'Edition 1: AMG Line Extérieur (P31), toit ouvrant panoramique (413), jantes alliage AMG 53,3 cm (21") multibranches Aéro (RWI), badge Edition 1 sur les ailes avant gauche et droite</p> <p>Caractéristiques intérieures de l'Edition 1: intérieur AVANTGARDE (P14), volant sport multifonctions en cuir Nappa gris (L5C) avec palettes de changement de rapport au volant galvanisées (431), garniture en cuir Nappa - gris Neva/bleu reflex (239A), sièges confort (7U2) avec soutien lombaire à 4 réglages (U22) et éclairage des contours, sièges multicontours à l'avant (399), tableau de bord supérieur et ceintures de sécurité en nappa bleu reflex, inserts décoratifs en noyer à pores ouverts aspect pont de bateau (H39), boucles de ceinture design à l'avant et à l'arrière (561), tapis de sol pour série spéciale (U66) avec lettrage et passepoil Edition 1 en bleu reflex, peinture extérieure noir obsidienne métallisé (197U)</p>	<b>9969.-</b>	●	—

● Disponible avec frais supplémentaires ○ Disponible sans frais supplémentaires **S** Equipement de série — Indisponible

# Design intérieur/Pack affichage (PAI).

CODE	ÉQUIPEMENT	Prix en CHF TVA incl.	EQE 350+	EQE AMG 43 4MATIC
H51	<b>Inserts décoratifs finition structure fine noire</b> Incompatible avec 01H/231A/239A/249A/331/51H/535/651A/732/775/786/799/7U4/860/H08/H39/H67/H73/P19/PYH/PAG/U17/U26/Y05	0.-	S	—
51H+331	<b>Inserts décoratifs rétroéclairés avec motif Mercedes-Benz</b> Incompatible avec 01H/535/732/775/786/860/H08/H39/H67/H73/PAG Incompatible avec 239A/799/H51/P19 Uniquement disponible avec 331 <b>Compatible avec code PYH</b>	299.- 174.- 174.-	● — ●	— ● —
H08	<b>Inserts décoratifs en tilleul anthracite à pores ouverts à fines lignes</b> Incompatible avec 01H/331/51H/732/786/H39/H67/H73 Incompatible avec 239A/799/H51/P19 <b>Compatible avec code PYH</b> <b>Compatible avec code PYH</b>	361.- 0.- 0.- 0.-	● — ○ —	— S — ○
H67	<b>Inserts décoratifs à structure en relief 3D anthracite</b> Incompatible avec 01H/535/732/775/786/860/H08/H39/H67/H73/PAG Incompatible avec 239A/799/H51/P19 <b>Compatible avec code PYH</b>	611.- 486.- 486.-	● — ●	— ● —

● Disponible avec frais supplémentaires ○ Disponible sans frais supplémentaires S Equipement de série — Indisponible



# Design intérieur/Pack affichage (PAI).

CODE	ÉQUIPEMENT	Prix en CHF TVA incl.	EQE 350+	EQE AMG 43 4MATIC
01H	<b>Inserts décoratifs en noyer marron à pores ouverts avec tissu noir</b> Incompatible avec 239A/799/H51/P19 Incompatible avec 331/51H/732/775/H08/H39/H67/H73 <b>Compatible avec code PYH</b>	<b>611.-</b> 486.- 390.-	● — ●	— ● —
H39	<b>Inserts décoratifs en noyer à pores ouverts aspect pont de bateau</b> Incompatible avec 01H/535/732/775/786/860/H08/H39/H67/H73/PAG Incompatible avec 239A/799/H51/P19 <b>Compatible avec code PYH</b>	<b>860.-</b> 735.- 590.-	● — ●	— ● —
661	<b>Console centrale finition structure fine noire</b> Incompatible avec 535/732/775/786/860/H73/799	<b>187.-</b>	●	●

● Disponible avec frais supplémentaires ○ Disponible sans frais supplémentaires **S** Equipement de série — Indisponible

# Design intérieur/Hyperscreen (PAG).

CODE	ÉQUIPEMENT	Prix en CHF TVA incl.	EQE 350+	EQE AMG 43 4MATIC
H08+775	<b>Inserts décoratifs en tilleul anthracite à pores ouverts à fines lignes</b>  Incompatible avec 01H/331/51H/732/786/H39/H67/H73  Incompatible avec 239A/799/H51/P19  Uniquement disponible avec PYD/PYH/PYN/PYO	0.-	—	○
01H+786	<b>Inserts décoratifs en noyer marron à pores ouverts avec tissu noir</b>  Incompatible avec 239A/799/H51/P19  Incompatible avec 331/51H/732/775/H08/H39/H67/H73	361.-	—	●
H39+697	<b>Inserts décoratifs en noyer à pores ouverts aspect pont de bateau</b>  Incompatible avec 01H/331/51H/535/732/775/786/860/H08/H67/H73  Incompatible avec 239A/799/H51/P19  Uniquement disponible avec PYD/PYH/PYN/PYO	735.-	—	●
H73+732	<b>Inserts décoratifs AMG en carbone</b>  Incompatible avec 01H/331/458/464/51H/534/775/786/859/868/894/H08/H39/H67/PAI/PYC  Incompatible avec 239A/799/H51/P19  Uniquement disponible avec PAG  Uniquement disponible avec PYD/PYH/PYN/PYO	1184.-	—	●



# Options.

CODE	ÉQUIPEMENT	Prix en CHF TVA incl.	EQE 350+	EQE AMG 43 4MATIC
U47	<b>Déflecteur AMG</b>  Incompatible avec PYD/P76/U97 Uniquement compatible avec PYF/PYH+[RRH/RRM/RRP/RWI]	436.- 0.-	● —	— <b>S</b>
U70	<b>Etriers de frein peints en rouge</b>  Incompatible avec B06/B07	847.-	—	●
U97	<b>Déflecteur AMG noir brillant</b>  Incompatible avec U47 Uniquement compatible avec P60	312.-	—	●
L6K	<b>Volant Performance AMG en cuir Nappa/microfibre DINAMICA</b>  Incompatible avec 859A/L6J Uniquement compatible avec U88	523.-	—	●
B07	<b>Système de freinage en céramique composite AMG hautes performances</b>  Incompatible avec B06/RTM/U70	5233.-	—	●
U49	<b>Clapet de chargement électrique</b>  Incompatible avec 301A/458/859/PYC	156.-	●	●

● Disponible avec frais supplémentaires ○ Disponible sans frais supplémentaires **S** Equipement de série — Indisponible

# Options.

CODE	ÉQUIPEMENT	Prix en CHF TVA incl.	EQE 350+	EQE AMG 43 4MATIC
5U4	<b>Calandre au design à étoile Mercedes-Benz</b> Incompatible avec 27R/P76 Uniquement compatible avec 235/PYD/PYF/PYH	374.-	●	●
87B	<b>Flush-fitting poignée de porte</b> Uniquement disponible avec PYC/PYM/PYN/PYO Incompatible avec 458/5B1/697/732/775/786/859/860/878/889/H73/K32/K33/K34/P17/P20/P24/P47/PAF/PAG/PYM/PYN/PYO/U19/U49/233/266/292/513/546/859A Uniquement compatible avec 16U+17U+258+464+534+PAI+868+PYC/PYM/PYN/PYO <b>Compatible avec PYC/PYM/PYN/PYO</b>	436.-      0.-	●      ○	●      ○
413	<b>Toit ouvrant panoramique</b> Incompatible avec 550 <b>Compatible avec PYO</b>	1894.-   0.-	●   ○	●   ○
608	<b>Assistant de feux de route</b> Incompatible avec 318/628 Uniquement compatible avec 632 <b>Compatible avec PAX</b> <b>Compatible avec PYC/PYM/PYN/PYO</b>	224.-    0.- 0.-	●    ○ ○	●    ○ ○

● Disponible avec frais supplémentaires ○ Disponible sans frais supplémentaires **S** Equipement de série – Indisponible



# Options.

CODE	ÉQUIPEMENT	Prix en CHF TVA incl.	EQE 350+	EQE AMG 43 4MATIC
P35	<p><b>MULTIBEAM LED</b></p> <p>Uniquement disponible avec (PYN)</p> <p>Inclut les codes 318+628 [608]</p> <p>Incompatible avec 218/234/27R/301A/458/504/859/894/P24/P44/P76/PAX/PYC/PYO</p> <p>Uniquement compatible avec 16U+17U+233+266+513+546+P20+235+241+242+243+K33+PYN+U10</p> <p><b>Compatible avec PYN</b></p>	<p><b>1682.-</b></p> <p>0.-</p>	<p>●</p> <p>○</p>	<p>—</p> <p>—</p>
PAX	<p><b>DIGITAL LIGHT</b></p> <p>Inclut les codes 30U+318+628 [608]</p> <p>Incompatible avec P35</p> <p><b>Compatible avec PYC/PYM</b></p> <p><b>Compatible avec PYN</b></p> <p><b>Compatible avec PYO</b></p>	<p><b>2212.-</b></p> <p>0.-</p> <p>1987.-</p> <p>530.-</p> <p>0.-</p>	<p>●</p> <p>—</p> <p>●</p> <p>●</p> <p>○</p>	<p>—</p> <p>○</p> <p>—</p> <p>—</p> <p>—</p>
550	<p><b>Attelage de remorque avec stabilisation de remorque ESP®</b></p> <p>Incompatible avec 27R/P76</p> <p>Incompatible avec 413</p>	<p><b>1047.-</b></p>	<p>●</p>	<p>●</p>

# Options.

CODE	ÉQUIPEMENT	Prix en CHF TVA incl.	EQE 350+	EQE AMG 43 4MATIC
596	<p><b>Verre feuilleté anti-effraction avec isolation thermique et insonorisation</b></p> <p>Uniquement disponible avec (PAF)</p> <p>Incompatible avec 234/458/504/859/PYC/PYM/258</p> <p>Uniquement compatible avec 233+266+513+546/243+U10/K32+K34+P20</p>	0.-	<input type="radio"/>	<input type="radio"/>
P54	<p><b>Protection véhicule URBAN GUARD</b></p> <p><b>Compatible avec 383/384</b></p>	<p>548.-</p> <p>586.-</p>	<input checked="" type="radio"/>	<input checked="" type="radio"/>
P82	<p><b>Protection véhicule URBAN GUARD Plus</b></p> <p>Inclut les 551+882</p> <p>Uniquement compatible avec PYN/PYO</p> <p><b>Compatible avec PYN/PYO</b></p>	<p>648.-</p> <p>0.-</p>	<input checked="" type="radio"/>	<input checked="" type="radio"/>
R03	<p><b>Pneus sport</b></p> <p>Incompatible avec R01/R66</p> <p>Uniquement compatible avec B51+[59R/60R/65R/R61/RRP]</p>	374.-	<input checked="" type="radio"/>	<input type="radio"/>

● Disponible avec frais supplémentaires ○ Disponible sans frais supplémentaires **S** Equipement de série – Indisponible



# Options.

CODE	EQUIPMENT	Prix en CHF TVA incl.	EQE 350+	EQE AMG 43 4MATIC
840	<b>Vitrage athermique foncé</b>  Incompatible avec U50  <b>Compatible avec P55</b>  <b>Compatible avec P60</b>  <b>Compatible avec PYB</b>  <b>Compatible avec PYF/PYH</b>	<b>486.-</b>  0.-  0.-  0.-  0.-	●  ○  -  -  ○	●  -  ○  -  -
PAF	<b>Pack Confort acoustique</b>  Inclut le 596  Incompatible avec 234/458/504/859/PYC/258/PYM/301A/894  Uniquement compatible avec 233+266+513+546/243+U10/K32+K34+P20	<b>1121.-</b>	●	●
U50	<b>Suppression des vitres teintées foncées</b>  Incompatible avec 27R/P76(840)  Uniquement compatible avec P60/PYF/PYH	<b>0.-</b>	○	○
72B	<b>Pack USB Plus</b>  <b>Compatible avec PYO</b>	<b>312.-</b>  0.-	●  ○	●  ○

● Disponible avec frais supplémentaires ○ Disponible sans frais supplémentaires **S** Equipement de série - Indisponible

# Options.

CODE	ÉQUIPEMENT	Prix en CHF TVA incl.	EQE 350+	EQE AMG 43 4MATIC
810	<b>Système de sonorisation Surround Burmester®</b>  Incompatible avec 853 Uniquement compatible avec 22U+32U <b>Compatible avec PYN/PYO</b>	<b>1383.-</b> <b>910.-</b>  <b>0.-</b>	● -  ○	- ●  ○
14U	<b>Intégration pour smartphone</b>  Uniquement compatible avec 16U+17U <b>Compatible avec PYC/PYM/PYN/PYO</b>	<b>498.-</b>  <b>0.-</b>	●  ○	●  ○
897	<b>Système de recharge sans fil pour appareils mobiles à l'avant</b>  Incompatible avec 899 <b>Compatible avec PYC/PYM/PYN/PYO</b>	<b>249.-</b>  <b>0.-</b>	●  ○	●  ○
899	<b>Téléphonie multifonctions</b>  Incompatible avec 503/897	<b>611.-</b>	●	●
543	<b>Pare-soleil extractible</b>  Uniquement compatible avec 61U	<b>118.-</b>	●	●

● Disponible avec frais supplémentaires ○ Disponible sans frais supplémentaires **S** Equipement de série - Indisponible



# Options.

CODE	ÉQUIPEMENT	Prix en CHF TVA incl.	EQE 350+	EQE AMG 43 4MATIC
Y05	<b>Ceintures de sécurité de couleur rouge</b>  Incompatible avec 428/436/799/7U2/H51/L3E/P14/PYD/P19/P76/U12/59U/U17/859A  Uniquement compatible avec [231A/651A]+[RRH/RRM/RRP/RWI]	<b>374.-</b>  0.-	●  -	-  ○
443	<b>Chauffage du volant</b>  Incompatible avec 301A/458/859  Uniquement compatible avec 241+242+275+P49/PYM/PYN/PYO	<b>324.-</b>	●	●
581	<b>Climatisation automatique THERMOTRONIC</b>  Incompatible avec 301A/458/580/859  Uniquement compatible avec 241+242+275+P49/PYC/PYM/PYN/PYO  <b>Compatible avec PYN/PYO</b>	<b>835.-</b>    0.-	●    ○	●    ○
P53	<b>ENERGIZING AIR CONTROL</b>  Inclut le code 914	<b>561.-</b>	●	●

● Disponible avec frais supplémentaires ○ Disponible sans frais supplémentaires **S** Equipement de série - Indisponible

# Options.

CODE	ÉQUIPEMENT	Prix en CHF TVA incl.	EQE 350+	EQE AMG 43 4MATIC
U25	<b>Baguettes de seuil éclairées avec monogramme «Mercedes-Benz»</b> Incompatible avec 301A Uniquement compatible avec PYH/PYM/PYN/PYO <b>Compatible avec PYM/PYN/PYO/PYH</b>	<b>187.-</b>   <b>0.-</b>	●  ○	—  —
256	<b>AMG Track Pace</b> Incompatible avec 458/859	<b>312.-</b>	●	●
444	<b>Affichage tête haute</b> Uniquement compatible avec PYD/PYH/PYM/PYN/PYO/P19 <b>Compatible avec le code PYO</b>	<b>1308.-</b>   <b>0.-</b>	●  ○	●  ○
PAG	<b>Hyperscreen MBUX</b> Inclut les codes 321+535+860 Incompatible avec 331/51H/894/H39/H67/PYC/H51 Uniquement compatible avec PYD/PYH/PYN/PYO <b>Compatible avec PYN/PYO</b>	<b>1031.-</b>     <b>8972.-</b>	—     —	●     ●
U19	<b>MBUX Réalité augmentée pour la navigation</b> Incompatible avec 239/301A/894/P79/458/859/PYC/PYM Uniquement compatible avec 235 <b>Compatible avec PYN/PYO</b>	<b>486.-</b>     <b>0.-</b>	●     ○	●     ○

● Disponible avec frais supplémentaires ○ Disponible sans frais supplémentaires **S** Equipement de série — Indisponible



# Options.

CODE	ÉQUIPEMENT	Prix en CHF TVA incl.	EQE 350+	EQE AMG 43 4MATIC
878	<b>Eclairage d'ambiance actif</b> Incompatible avec 239/301A/894/P79/458/859/PYC/PYM <b>Compatible avec PYN/PYO</b>	797.- 0.-	● ○	● ○
894	<b>Eclairage d'ambiance</b> Uniquement disponible avec PYM Incompatible avec 233/266/292/458/546/732/775/786/859/860/878/H73/K32/K33/P24/P47/PAF/PAG/PYC/PYN/PYO/U19 Incompatible avec 27R/301A/799/P35/P76/513/859A/K34/P20 Uniquement compatible avec 16U+17U+241+242+891+PYM+358 <b>Compatible avec PYM/PYN/PYO</b>	249.- 0.-	● ○	● ○
61U	<b>Ciel de pavillon en microfibre DINAMICA noire</b> Incompatible avec 109A/119A/209A/219A/239A/249A/814A/51U/59U/859A Uniquement compatible avec 543	1994.-	●	●
275	<b>Pack Mémoires</b> Incompatible avec 301A/458/859 Uniquement compatible avec 241+242+P49/PYC/PYM/PYN/PYO <b>Compatible avec PYM/PYN/PYO</b>	1433.- 0.- 0.-	● - ○	- ○ -

● Disponible avec frais supplémentaires ○ Disponible sans frais supplémentaires **S** Equipement de série - Indisponible

# Options.

CODE	ÉQUIPEMENT	Prix en CHF TVA incl.	EQE 350+	EQE AMG 43 4MATIC
399	<b>Sièges multicontours à l'avant</b> <small>Incompatible avec 301A/458/859/U22</small> <small>Uniquement compatible avec 241+242+275+P49+U10/PYM/PYN/PYO</small>	1819.-	●	●
401	<b>Sièges climatisés à l'avant</b> <small>Incompatible avec 301A/458/859/873</small> <small>Uniquement compatible avec 241+242+275+P49/PYM/PYN/PYO</small>	922.-	●	●
872	<b>Sièges chauffants à l'arrière</b>	449.-	●	●
P16	<b>Mode jeune conducteur et service de voiturier</b> <small>Inclut les codes 40U+41U</small>	62.-	●	●
524	<b>Protection de chargement</b> <small>Uniquement compatible avec 818U</small>	0.-	○	○
B67	<b>Clé de véhicule dans le ton noir brillant avec cadre enjoliveur en chrome brillant</b> <small>Incompatible avec B60</small>	0.-	○	○
682	<b>Extincteur</b>	150.-	●	●
293	<b>Airbags latéraux à l'arrière</b>	474.-	●	●

● Disponible avec frais supplémentaires ○ Disponible sans frais supplémentaires **S** Equipement de série – Indisponible



# Options.

CODE	ÉQUIPEMENT	Prix en CHF TVA incl.	EQE 350+	EQE AMG 43 4MATIC
234	<b>Avertisseur d'angle mort*</b>  Incompatible avec 233/266/292/513/546/K32/K33/K34/P20/PAF/PYN/301A/458/859/P35/859A  Uniquement compatible avec 241+242+275+P49/258/PYM/PYN/PYO  <b>Compatible avec P79</b>  <b>Compatible avec PYM/PYN/PYO</b>	<b>561.-</b>    <b>0.-</b>  <b>0.-</b>	<input checked="" type="radio"/>  <input type="radio"/>  <input type="radio"/>	<input checked="" type="radio"/>  <input type="radio"/>  <input type="radio"/>
P20	<b>Pack d'assistance à la conduite Plus*</b>  Inclut les codes 233+262+266+272+292+513+546  Incompatible avec 234/458/504/859/PYC/PYM/258/301A/894  Uniquement compatible avec 243+K32+K34+U10  <b>Compatible avec les codes PYN/PYO</b>	<b>3028.-</b>      <b>0.-</b>	<input checked="" type="radio"/>      <input type="radio"/>	<input checked="" type="radio"/>      <input type="radio"/>

\* Nos systèmes d'assistance à la conduite et de sécurité sont des options d'aide et ne vous déchargent pas de vos responsabilités en tant que conducteur. Respectez les consignes du mode d'emploi et les limites du système qui y sont décrites.

● Disponible avec frais supplémentaires ○ Disponible sans frais supplémentaires **S** Equipement de série – Indisponible

# Options.

CODE	ÉQUIPEMENT	Prix en CHF TVA incl.	EQE 350+	EQE AMG 43 4MATIC
P79	<b>Pack d'aide à la conduite*</b>  Uniquement disponible avec PYM  Inclut les codes 234+239+243  Incompatible avec 27R/292/301A/458/859/878/K33/P24/P35/P47/P76/PAF/PYC/PYN/PYO/U19  Uniquement compatible avec 16U+17U+241+242+891+PYM  <b>Compatible avec PYM/PYN/PYO</b>	<b>1234.-</b>       <b>0.-</b>	●       ○	—       —
P47	<b>Pack Stationnement avec caméras panoramiques</b>  Inclut les codes 235+501  Incompatible avec 239/301A/894/P79/27U/458/503/859/PYC/PYM  Uniquement compatible avec P49/PYN/PYO  <b>Compatible avec PYN/PYO</b>	<b>573.-</b>       <b>0.-</b>	●       ○	●       ○
PBH	<b>Pack Stationnement avec fonctions de stationnement à distance</b>  Inclut les codes 235+27U+501+503  Uniquement compatible avec PYM/PYN/PYO  <b>Compatible avec PYN/PYO</b>	<b>1508.-</b>       <b>935.-</b>	●       ●	●       ●

\* Nos systèmes d'assistance à la conduite et de sécurité sont des options d'aide et ne vous déchargent pas de vos responsabilités en tant que conducteur. Respectez les consignes du mode d'emploi et les limites du système qui y sont décrites.

● Disponible avec frais supplémentaires ○ Disponible sans frais supplémentaires **S** Equipement de série — Indisponible

La disponibilité peut être temporairement limitée en raison de difficultés d'approvisionnement concernant les composants de véhicules (en particulier les semi-conducteurs). Vous trouverez des informations à jour en permanence sur notre page d'accueil et chez votre partenaire Mercedes-Benz.



# Options.

CODE	ÉQUIPEMENT	Prix en CHF TVA incl.	EQE 350+	EQE AMG 43 4MATIC
489	<b>AIRMATIC</b>  Incompatible avec 485  Uniquement compatible avec 215	<b>2181.-</b>  0.-	●  -	-  ○
201	<b>Direction d'essieu arrière 4,5°</b>  Direction d'essieu arrière 3,6°  Incompatible avec 216  Uniquement compatible avec 65R/81R/R28/RRM/RWI	<b>1620.-</b>  0.-	●  -	-  ○
216	<b>Direction d'essieu arrière 10°</b>  Incompatible avec 201/218/239A/458/799/859/P19/P44/RRM/RWI  Uniquement compatible avec 501+P49/PYN/PYO	<b>1620.-</b>	●	-
436	<b>Appuie-tête confort à l'avant</b>  Incompatible avec 231A/249A/301A/458/651A/7U4/859/P29/U17/U26/Y05  Uniquement compatible avec 241+242+275+P14+P49	<b>0.-</b>	○	○
579	<b>Pare-brise chauffant</b>	<b>732.-</b>	●	●

● Disponible avec frais supplémentaires ○ Disponible sans frais supplémentaires **S** Equipement de série - Indisponible

EQE

Mercedes  
me connect.





# Mercedes me connect.

## LA RECHARGE À DISTANCE ET LES EXTENSIONS SERVICES PREMIUM (36U)\*

### Prééquipement pour les réglages du véhicule

Contrôle total, partout et à tout moment. Avec l'application Mercedes me sur votre smartphone, vous pouvez également accéder à des informations et modifier les paramètres à distance. Ainsi, vous pouvez, par exemple, ajuster la température appropriée à l'intérieur, envoyer des adresses à votre système de navigation ou verrouiller les portes.

**3 ans gratuits à partir de l'activation - Série**

### Prééquipement pour le suivi du véhicule

Toujours là pour vous: le suivi du véhicule vous permet de vous connecter à la voiture en vous assurant en permanence des informations privilégiées. De cette manière, vous connaissez à tout moment le lieu où se trouve votre véhicule et vous pouvez même décider de la zone dans laquelle il doit s'arrêter. Vous êtes immédiatement informé même des mouvements non souhaités - **3 ans gratuits à partir de l'activation - Série**

### Prééquipement pour Mercedes me Charge

Avec Mercedes me Charge, vous bénéficiez d'une flexibilité maximale. Vous pouvez recharger votre véhicule à un grand nombre de bornes publiques tout en maîtrisant parfaitement les coûts. Après un seul et unique enregistrement, vous avez accès aux services de tous les fournisseurs du réseau Mercedes me Charge. La ventilation des coûts et la facturation sont prises en charge par Mercedes me Charge - **3 ans gratuits à partir de l'activation - Série**

### Prééquipement pour IONITY

La recharge rapide avec IONITY signifie que vous pouvez économiser beaucoup d'argent. En effet, un accord avec un distributeur vous permet de vous procurer l'énergie requise pour votre véhicule à un tarif beaucoup plus avantageux. Jusqu'à douze bornes de recharge sont par ailleurs disponibles sur chaque site, ce qui constitue un avantage supplémentaire utile lors des longs trajets, effectués en toute détente. Désormais, les temps d'attente sont ainsi réduits au minimum ou disparaissent totalement - **1 an gratuit à partir de l'activation - Série**

### Assistance en cas de vol

Le service Assistance en cas de vol du véhicule réduit les frais administratifs et vous fait gagner du temps. En cas de vol, faites une déclaration à la police. Il vous suffit d'envoyer le numéro d'immatriculation (spécifique au pays) ainsi que les informations concernant le véhicule et son propriétaire au centre de sécurité de notre partenaire certifié à l'aide de l'appli. Celui-ci déclenchera la localisation de votre véhicule en accord avec le commissariat de police local

**3 ans gratuits à partir de l'activation - Série**



\* Pour utiliser les services, vous devez vous inscrire sur le portail Mercedes me et accepter les conditions d'utilisation des services Mercedes me connect. En outre, le véhicule concerné doit être associé au compte d'utilisateur. À l'expiration de la durée initiale, les services peuvent être prolongés moyennant des frais. La première activation des services est possible dans l'année qui suit la première immatriculation ou la mise en service par le client, selon ce qui se produit en premier.





## Mercedes me connect.

---

### LA RECHARGE À DISTANCE SERVICES PLUS (34U)\*

#### Prééquipement pour les réglages du véhicule

Contrôle total, partout et à tout moment. Avec l'application Mercedes me sur votre smartphone, vous pouvez également accéder à des informations et modifier les paramètres à distance. Ainsi, vous pouvez, par exemple, ajuster la température appropriée à l'intérieur, envoyer des adresses à votre système de navigation ou verrouiller les portes.

**3 ans gratuits à partir de l'activation – Série**

#### Prééquipement pour le suivi du véhicule

Toujours là pour vous: le suivi du véhicule vous permet de vous connecter à la voiture en vous assurant en permanence des informations privilégiées. De cette manière, vous connaissez à tout moment le lieu où se trouve votre véhicule et vous pouvez même décider de la zone dans laquelle il doit s'arrêter. Vous êtes immédiatement informé même des mouvements non souhaités – **3 ans gratuits à partir de l'activation – Série**

#### Assistance en cas de vol

Le service Assistance en cas de vol du véhicule réduit les frais administratifs et vous fait gagner du temps. En cas de vol, faites une déclaration à la police. Il vous suffit d'envoyer le numéro d'immatriculation (spécifique au pays) ainsi que les informations concernant le véhicule et son propriétaire au centre de sécurité de notre partenaire certifié à l'aide de l'appli. Celui-ci déclenchera la localisation de votre véhicule en accord avec le commissariat de police local

**3 ans gratuits à partir de l'activation – Série**

\* Pour utiliser les services, vous devez vous inscrire sur le portail Mercedes me et accepter les conditions d'utilisation des services Mercedes me connect. En outre, le véhicule concerné doit être associé au compte d'utilisateur. A l'expiration de la durée initiale, les services peuvent être prolongés moyennant des frais. La première activation des services est possible dans l'année qui suit la première immatriculation ou la mise en service par le client, selon ce qui se produit en premier.





## Mercedes me connect.

### LA RECHARGE À DISTANCE ET LES EXTENSIONS SERVICES PLUS (35U)\*

#### Prééquipement pour les réglages du véhicule

Contrôle total, partout et à tout moment. Avec l'application Mercedes me sur votre smartphone, vous pouvez également accéder à des informations et modifier les paramètres à distance. Ainsi, vous pouvez, par exemple, ajuster la température appropriée à l'intérieur, envoyer des adresses à votre système de navigation ou verrouiller les portes.

**3 ans gratuits à partir de l'activation – Série**

#### Prééquipement pour le suivi du véhicule

Toujours là pour vous: le suivi du véhicule vous permet de vous connecter à la voiture en vous assurant en permanence des informations privilégiées. De cette manière, vous connaissez à tout moment le lieu où se trouve votre véhicule et vous pouvez même décider de la zone dans laquelle il doit s'arrêter. Vous êtes immédiatement informé même des mouvements non souhaités – **3 ans gratuits à partir de l'activation – Série**

#### Prééquipement pour Mercedes me Charge

Avec Mercedes me Charge, vous bénéficiez d'une flexibilité maximale. Vous pouvez recharger votre véhicule à un grand nombre de bornes publiques tout en maîtrisant parfaitement les coûts. Après un seul et unique enregistrement, vous avez accès aux services de tous les fournisseurs du réseau Mercedes me Charge. La ventilation des coûts et la facturation sont prises en charge par Mercedes me Charge – **3 ans gratuits à partir de l'activation – Série**

#### Assistance en cas de vol

Le service Assistance en cas de vol du véhicule réduit les frais administratifs et vous fait gagner du temps. En cas de vol, faites une déclaration à la police. Il vous suffit d'envoyer le numéro d'immatriculation (spécifique au pays) ainsi que les informations concernant le véhicule et son propriétaire au centre de sécurité de notre partenaire certifié à l'aide de l'appli. Celui-ci déclenchera la localisation de votre véhicule en accord avec le commissariat de police local

**3 ans gratuits à partir de l'activation – Série**

\* Pour utiliser les services, vous devez vous inscrire sur le portail Mercedes me et accepter les conditions d'utilisation des services Mercedes me connect. En outre, le véhicule concerné doit être associé au compte d'utilisateur. À l'expiration de la durée initiale, les services peuvent être prolongés moyennant des frais. La première activation des services est possible dans l'année qui suit la première immatriculation ou la mise en service par le client, selon ce qui se produit en premier.



EQE

---

# Données techniques.



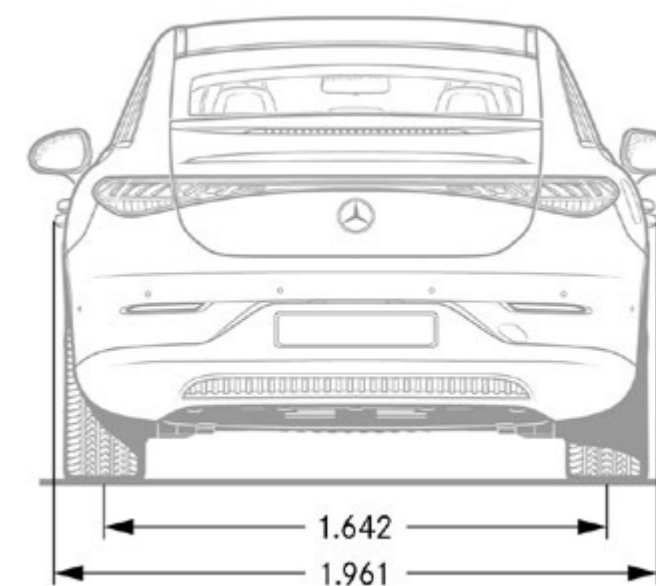
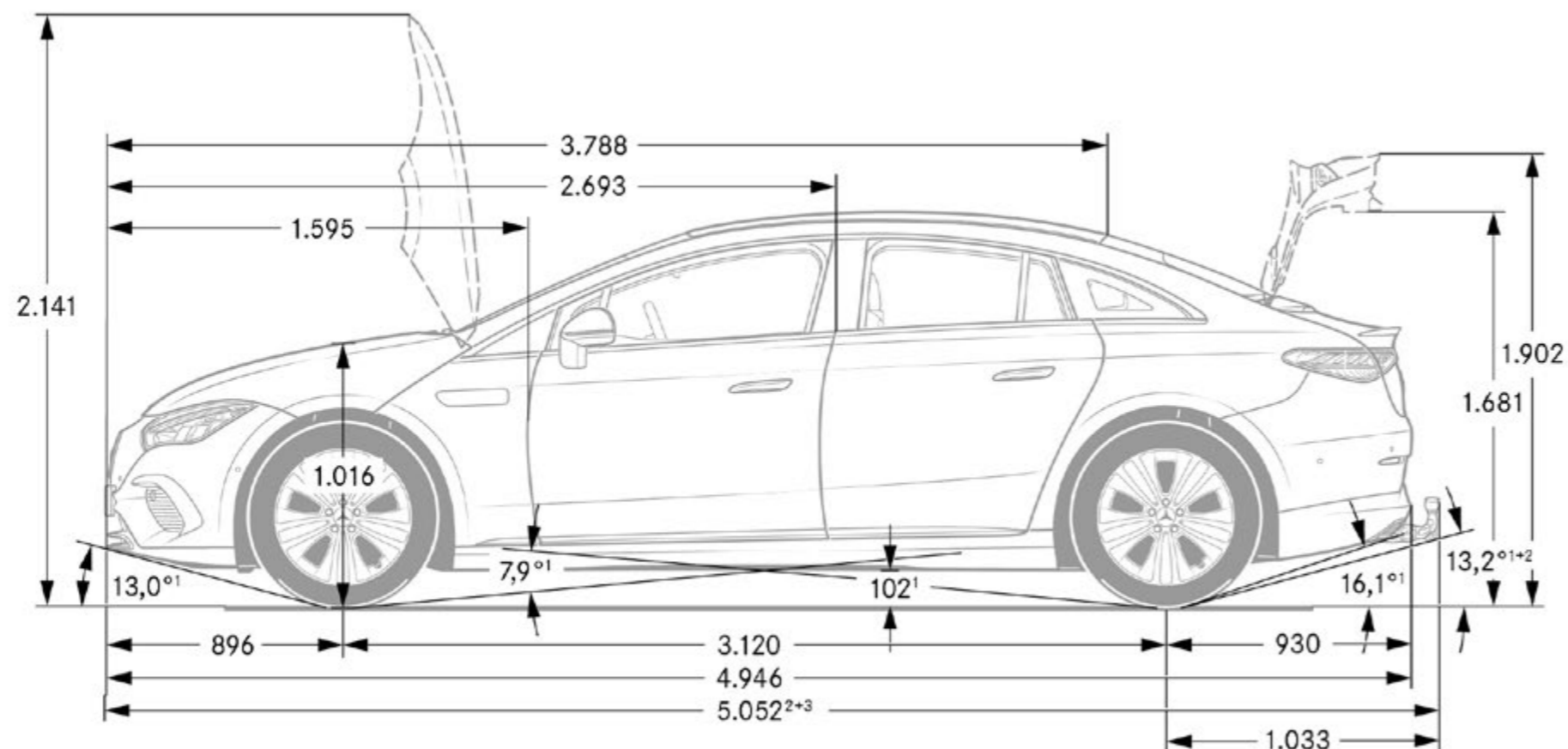
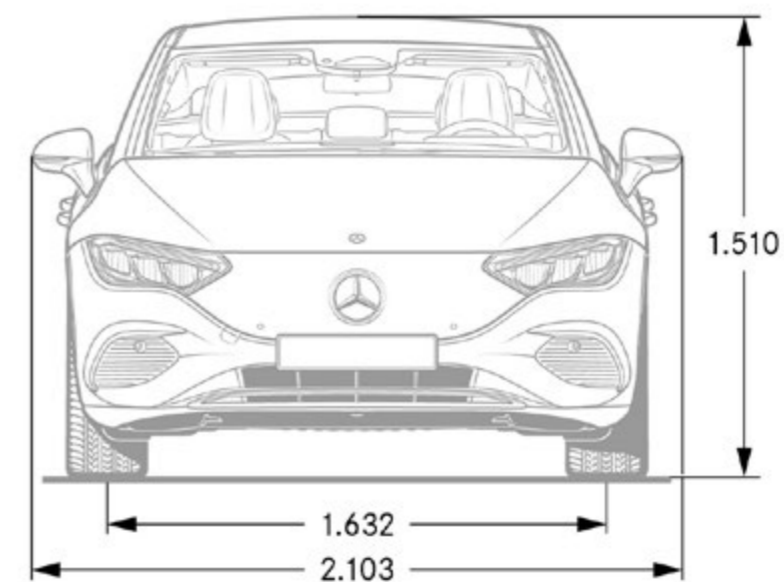
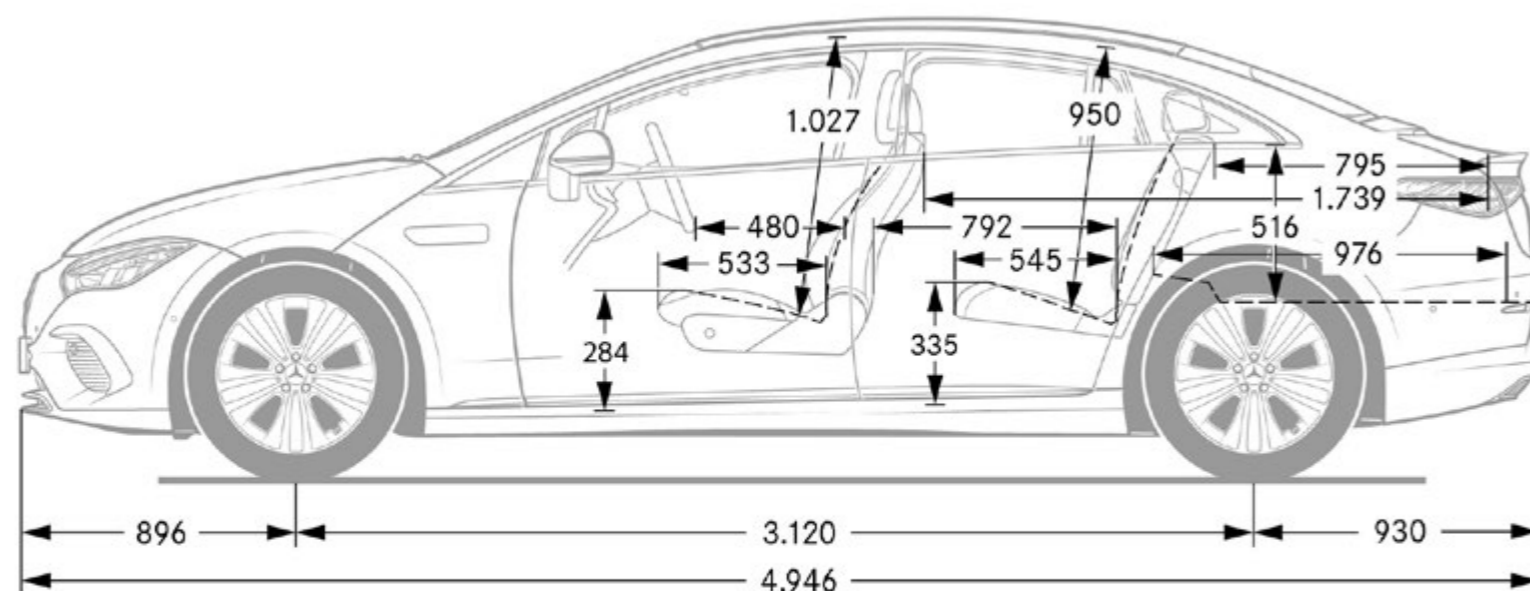


# Données techniques.

	<b>EQE 300</b>	<b>EQE 350+</b>	<b>EQE 350 4MATIC</b>	<b>EQE 500 4MATIC</b>	<b>Mercedes-AMG EQE 43 4MATIC</b>	<b>Mercedes-AMG EQE 53 4MATIC+</b>
<b>NUMÉRO DE MODÈLE</b>	295.111	295.121	295.112	295.122	295.132	295.153
<b>MOTEUR</b>						
Puissance nominale maxi (électrique) (kW)	180	215	215	300	350	460
Puissance nominale maxi (électrique) (ch)	245	292	292	408	476	625
Couple maxi (Nm à tr/min thermique)	550	565	765	858	860	950
Capacité de la batterie HV (kWh)	89	90,56	90,56	90,56	90,56	90,56
Capacité de recharge CA maxi (kW)	11	11	11	11	11	11
Capacité de recharge CC maxi (kW)	170	170	170	170	170	170
Temps de charge CA 10-100% (net) Mode 3 (h) 11 kW	8	8,25	8,25	8,25	8,25	8,25
Temps de charge CC 10-80% en minutes	32	32	32	32	32	32
<b>PERFORMANCES</b>						
Vitesse maxi (km/h)	210	190-210	210	210	210	220
Accélération 0-100 km/h (s)	7,3	6,4	6,3	4,7	4,2	3,5
<b>CONSOMMATION/ÉMISSIONS</b>						
Consommation (kW/100 km)	18,8	18	20,8	20,9	22,4	22,6
Equivalent essence	2,1	2	2,3	2,3	2,5	2,5
Emission de CO <sub>2</sub> (g/km) selon 715/2007/CEE	0	0	0	0	0	0
Emission de CO <sub>2</sub> de la mise à disposition de l'électricité (g/km)	5	5	5	5	6	6
Catégorie de rendement énergétique	A	A	A	A	A	A
<b>MASSE/CHARGEMENT</b>						
Poids à vide en ordre de marche/charge utile (kg)	2385-2580	2355-2580	2465-2670	2465-2670	2525-2685	2525-2685
Poids total en charge admissible	2880	2880	2970	2970	3095	3095
Charge maxi sur le toit (kg)	100	100	100	100	100	100
Remorque freinée/non freinée (kg)	750/750	750/750	750/750	750/750	750/750	750/750
Volume du coffre (l)	430	430	430	430	430	430

En mode de conduite réel, des différences peuvent survenir en comparaison avec les valeurs normatives certifiées. Les valeurs réelles sont influencées par une multitude de facteurs individuels, par exemple style de conduite, environnement et nature du trajet. La consommation normalisée de carburant/d'électricité est calculée selon la méthode de mesure 715/2007/CEE dans sa version actuellement en vigueur. Les valeurs indiquées relatives à la consommation d'énergie et aux émissions de CO<sub>2</sub> sont des valeurs suisses et se basent sur la réception par type. Il s'agit ici de valeurs qui ont été déterminées dans le cycle de mesure WLTP. Dans la pratique, les valeurs de consommation peuvent cependant diverger des valeurs indiquées, en fonction du style de conduite ainsi que des conditions de la chaussée, du trafic, des influences de l'environnement et de l'état du véhicule. Les données ne se réfèrent pas à un véhicule précis et ne font pas partie de l'offre, mais servent uniquement à la comparaison entre les différents types de véhicules. Afin que les consommations d'énergie des différentes motorisations (essence, diesel, gaz, électricité, etc.) soient comparables, elles sont indiquées en sus sous la forme d'équivalents essence (unité de mesure pour l'énergie). Le CO<sub>2</sub> est le principal gaz à effet de serre responsable du réchauffement climatique; l'émission moyenne de CO<sub>2</sub> de l'ensemble des modèles proposés (toutes marques confondues) est pour 2022 de 149 g/km, la valeur cible étant de 118 g/km.

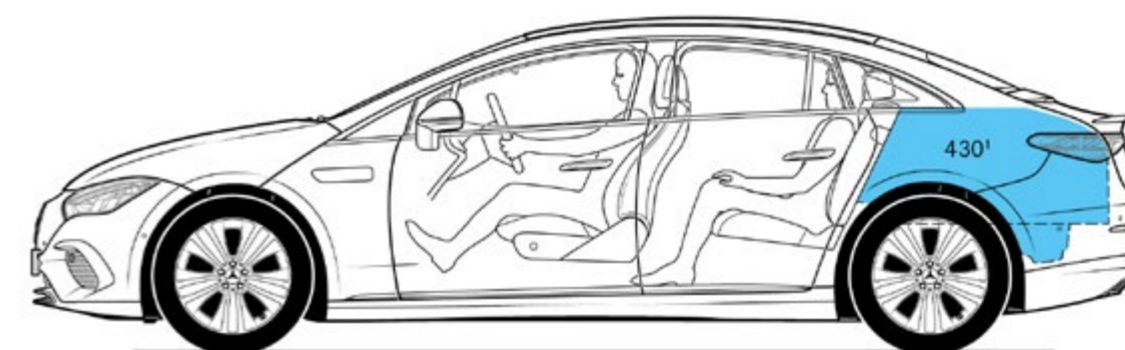
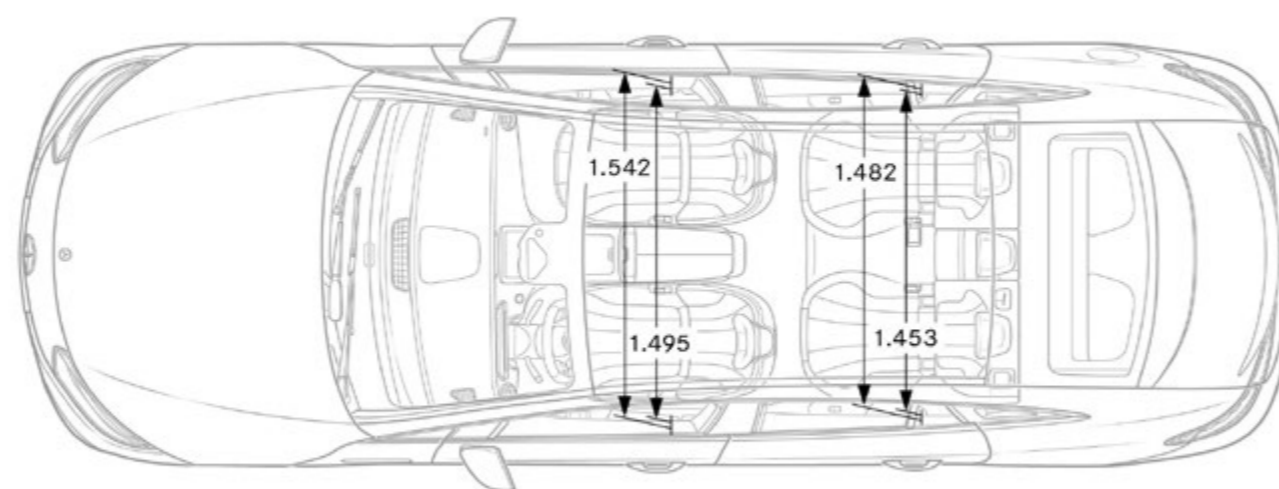
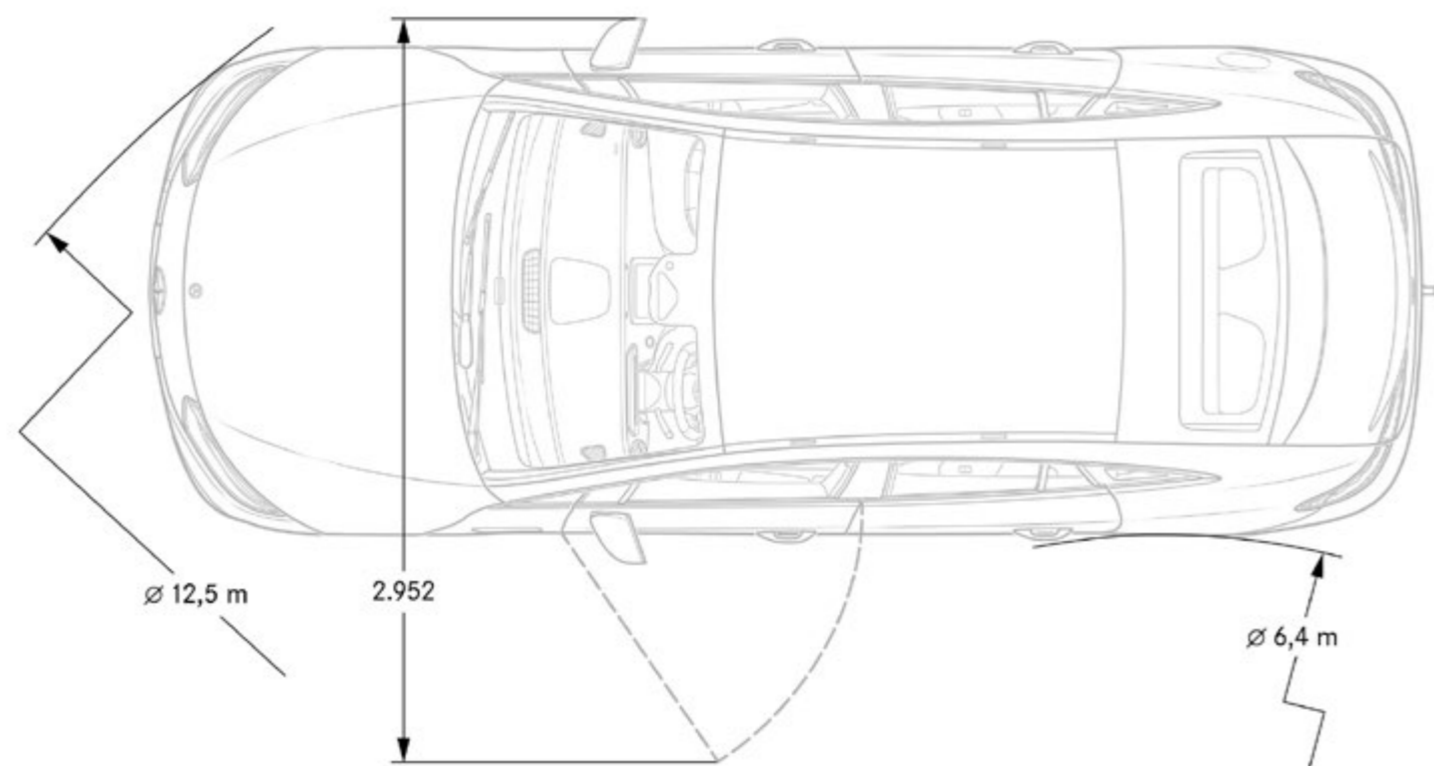
# Dimensions.



Ces dimensions sont des valeurs moyennes et peuvent légèrement varier.



# Dimensions et volume du coffre.



Ces dimensions sont des valeurs moyennes et peuvent légèrement varier.

Prolongez l'expérience  
et faites de votre rêve une réalité.





# Services.

	Prix en CHF TVA incl.	EQE 300	EQE 350+	EQE 350 4MATIC	EQE 500 4MATIC	EQE AMG 43 4MATIC	EQE AMG 53 4MATIC+
<p><b>MERCEDES-SWISS-INTEGRAL</b></p> <p>Garantie et service en un. Propriétaire d'une voiture particulière Mercedes-Benz, vous profitez de prestations complémentaires exceptionnelles. MERCEDES-SWISS-INTEGRAL couvre tout ce dont votre Mercedes-Benz a besoin pour ses premiers 100 000 km. Et, ce qui ne gêne rien, cette combinaison de prestations très exclusives est gratuite pour vous:</p> <ul style="list-style-type: none"> <li>- Toutes les réparations (également suite à l'usure) durant 3 ans ou jusqu'à 100 000 km (selon premier seuil atteint).</li> <li>- Gratuité des services et pièces d'origine nécessaires à cet effet (hors liquides) jusqu'à 100 000 km pour une durée maximale de 10 ans (selon premier seuil atteint).</li> </ul> <p>Le répertoire détaillé des prestations vous est remis par votre partenaire du réseau Mercedes-Benz ou figure sur <a href="http://www.mercedes-benz.ch">www.mercedes-benz.ch</a>. Les coûts d'exploitation réduits augmentent encore le bonheur au volant. Avec MERCEDES-SWISS-INTEGRAL, le compte est bon!</p>	0.-	S	S	S	S	S	S
<p><b>MERCEDES-SWISS-INTEGRAL plus</b></p> <p>Avec MERCEDES-SWISS-INTEGRAL plus – ou MSI plus – vous pouvez, à des conditions intéressantes, dès l'achat du véhicule neuf, prolonger les prestations de MERCEDES-SWISS-INTEGRAL de 1, 2 ou 3 ans jusqu'à un maximum de 6 ans d'utilisation ou 200 000 km (selon premier seuil atteint). Pendant la durée de MSI plus, toutes les réparations ainsi que le remplacement des pièces soumises à usure sont inclus. Le répertoire détaillé des prestations vous est remis par votre partenaire du réseau Mercedes-Benz ou figure sur <a href="http://www.mercedes-benz.ch/msi-plus">www.mercedes-benz.ch/msi-plus</a>. Par ailleurs, nous prenons en charge tous les services prescrits, y c. les pièces d'origine nécessaires à cet effet (hors liquides et lubrifiants).</p>	1706.- 2068.-	● -	● -	● -	● -	- ●	- ●
<p><b>MSI plus 4 New:</b> prolongation d'un an, jusqu'à un total de 4 ans ou 120 000 km. Prix valables du 1.2.2022 au 31.1.2023 ou jusqu'à révocation</p>							
<p><b>MOBILITÉ MERCEDES-BENZ</b></p> <p>S'il est une chose qui vous accompagne toujours à bord de votre nouvelle voiture, c'est bien la sensation de rouler en toute sécurité. Mais si un jour, vous deviez tout de même avoir besoin d'aide, sachez que le Mercedes-Benz Service24h est là pour vous au numéro d'urgence gratuit 00800 1777 7777 (alternative: +41 44 439 15 67). Cette prestation peut d'ailleurs encore s'étoffer avec le service télématique intégré Mercedes-Benz Contact. Condition: radio connectée à un téléphone mobile en état de marche. Par pression sur une touche, vous voilà connecté par téléphone avec le centre clients Mercedes-Benz. Si souhaité, toutes les données pertinentes sur le véhicule et sa position sont transmises. Il en résulte un temps de réaction raccourci et donc une assistance rapide sur place. De série et sans majoration de prix: le pack de mobilité Mercedes-Benz Mobilo. A l'échéance de la garantie de mobilité (2 ans), Mobilo se prolonge automatiquement d'année en année, jusqu'à un maximum de 30 ans, pour les pannes et prestations d'assurance. Condition: maintenance régulière auprès de votre partenaire après-vente Mercedes-Benz. De la perte de clés aux dommages causés par un accident ou par un acte de vandalisme, en passant par la panne, Mobilo fait en sorte que vous puissiez malgré tout atteindre votre destination et ce, dans l'Europe entière. Quel que soit votre problème, une chose est sûre: vous reprendrez la route le plus rapidement possible.</p>	0.-	S	S	S	S	S	S

● Disponible avec frais supplémentaires S Equipement de série – Indisponible

