



DER NEUE GLB.

Mercedes-Benz



POWER OF POSSIBILITIES.

Auf jedem Terrain zuhause: Die klaren Linien und kraftvollen Proportionen verleihen dem neuen Mercedes-Benz GLB ein markantes Erscheinungsbild mit Offroad-Charakter. Als kompakter SUV bietet er allerdings weit mehr als nur einen dynamischen Auf- und Antritt: Denn der grosszügige variable Innenraum bietet Platz für bis zu sieben Personen.¹

¹Je nach Konfiguration optional wählbare Ausstattung.







STARKER EINDRUCK AUF DEN ERSTEN BLICK.

Die charakteristische Frontpartie ist noch expressiver gestaltet mit serienmässigen Voll-LED-Scheinwerfern und neuem Offroad-Kühlergrill sowie neu gestaltetem Stossfänger mit optischem Unterfahrschutz. Auf Wunsch weisen Ihnen auch die MULTIBEAM LED Scheinwerfer den direkten Weg.





AUS ALLEN PERSPEKTIVEN IKONISCHES DESIGN.

Das markante Design der Heckpartie mit muskulöser Schulterausprägung und den neu gestalteten LED Heckleuchten unterstreicht den Offroad-Charakter. Auch die neue Diffusor-Optik des Stossfängers trägt spürbar dazu bei, dass der neue GLB auch von hinten in all seiner Präsenz wahrgenommen wird.



The image shows the front interior of a car, likely a Range Rover. The dashboard is illuminated with a warm, golden light. The center console features a large, illuminated air vent with a circular design. The seats are upholstered in dark leather with a textured pattern. The overall design is modern and sophisticated.

VORAUSSCHAUEND GROSSZÜGIG.

Was aussen nach Offroad aussieht, fühlt sich auch innen danach an. Denn das funktionsorientierte, progressive Design im Interieur kombiniert sportliche Eleganz mit Robustheit und Hochwertigkeit. Die hohe Sitzposition in Verbindung mit Komfortsitzen und Polsterung in Ledernachbildung ARTICO / Stoff¹ und neuem Multifunktions-Sportlenkrad gefallen sofort.

¹Je nach Konfiguration optional wählbare Ausstattung.

The image shows the interior of a car, specifically the rear passenger area. The seats are upholstered in black leather with white stitching. The headrests are also black leather with white stitching. The car's interior is dark, and the windows are visible in the background, showing a bright, overcast sky. The text is overlaid on the image in white.

ERWEITERT IHRE KOMFORTZONE.

Mit der optionalen dritten Sitzreihe und den längs verstellbaren Fondsitzen¹ bietet der neue GLB viel Platz für Freunde oder eine grosse Familie.

¹Je nach Konfiguration optional wählbare Ausstattung.







HÖCHSTE FLEXIBILITÄT FÜR IHREN ALLTAG.

Der Gepäckraum fasst bis zu 1.805 Liter (5-Sitzer) und lässt Ihnen die Wahl: Ergänzend zur optionalen Längsverschiebung der zweiten Sitzreihe sind die Lehnen platzsparend in der Neigung verstellbar. Darüber hinaus lassen sich alle Sitze im Fond einzeln umklappen. EASY-PACK Heckklappe¹ und HANDS-FREE ACCESS¹ machen das Be- und Entladen noch komfortabler.

¹Je nach Konfiguration optional wählbare Ausstattung.



Digital Extras.

Der MBUX Sprachassistent ist durch Aktivierung von Onlinediensten in der Mercedes me App jetzt noch dialog- und lernfähiger¹. Darüber hinaus können weitere Fahrzeugfunktionen per Sprachsteuerung aktiviert werden. Mit dem digitalen Fahrzeugschlüssel können Sie sogar temporäre Fahrberechtigungen per Smartphone sicher an Dritte übertragen.

¹ Für die Nutzung der Mercedes me connect Dienste müssen Sie sich eine Mercedes me ID anlegen und den Nutzungsbedingungen für die Mercedes me connect Dienste zustimmen. Die dargestellten Dienste und deren Verfügbarkeiten und Funktionalitäten sind insbesondere abhängig vom Fahrzeugmodell, Baujahr, gewählter Sonderausstattung und Land.



MBUX der neuen Generation.

Infotainment massgeschneidert: Intuitiv steuerbar über Sprache, Berührung oder Gesten lässt sich das intelligente Multimediastem MBUX nahtlos in Ihr digitales Leben integrieren.



Neues Räderdesign.

Die neuen 50,8 cm (20") AMG Leichtmetallräder¹ im attraktiven Design lassen den GLB in jeder Lage gut da stehen und betonen den sportlich-robusten Charakter. Durch die aussenbündig positionierten Räder in den voluminös ausgeführten Radhäusern werden die kraftvollen Proportionen des offroad-orientierten Designs souverän unterstützt.

Burmester® Surround-Soundsystem.

Erleben Sie mehr Performance und Exklusivität auch durch den legendären Burmester®-Sound¹. Die Lautsprecher mit edlen Schriftzügen entwickeln einen erstklassigen Raumklang. Diesen können Sie gezielt für die vorderen und hinteren Plätze optimieren und das Hörerlebnis intensivieren. Ausserdem können Sie Musik in Dolby® Atmos Qualität abspielen.

¹Je nach Konfiguration optional wählbare Ausstattung.



Panorama-Schiebedach.

Ob geöffnet oder geschlossen: Mit dem Panorama-Schiebedach¹ erleben Sie ein faszinierendes Freiheitsgefühl und geniessen im Innenraum ein angenehm helles Ambiente. Auch von aussen betrachtet hat das grosszügige Schiebedach eine einzigartige Wirkung, denn es verleiht dem Exterieur Leichtigkeit und Exklusivität.



Sidebags im Fond.

Die Seitenairbags im Fond¹ können den Brustbereich auf den äusseren Fondsitzen bei einem schweren Seitenaufprall schützen. Zusammen mit den serienmässigen Windowbags können sie helfen, Verletzungen zu verhindern beziehungsweise deren Schwere abzumildern. Dazu schieben sich Luftpolster zwischen Türseite bzw. Fondseitenverkleidung und Passagier.

¹ Je nach Konfiguration optional wählbare Ausstattung.



Serienausstattung.

Ein Kompakt-SUV für jeden Tag – bereits ohne ein einziges Kreuzchen auf der Options-Liste. Die SUV-typische Kühlerverkleidung mit breiten Lamellen prägt das Exterieur Ihres GLB. Dank Komfortsitzen mit Sitzkomfort-Paket reisen Sie besonders bequem. Zahlreiche Assistenzsysteme¹ unterstützen Sie zudem während der Fahrt.



Progressive.

Mit der Ausstattungslinie Progressive² setzen Sie gezielt Highlights an und in Ihrem Mercedes. Die sichtbaren Endrohrblenden in Chrom unterstreichen den dynamischen Anspruch des SUV im Exterieur. Im Innenraum steht Ihnen eine grössere Auswahl an Farben und Materialien für die Sitzbezüge zur Wahl.

¹ Unsere Fahrassistenz- und Sicherheitssysteme sind Hilfsmittel und entbinden Sie nicht von Ihrer Verantwortung als Fahrer. Beachten Sie die Hinweise in der Betriebsanleitung und die dort beschriebenen Systemgrenzen.

² Je nach Konfiguration optional wählbare Ausstattung.



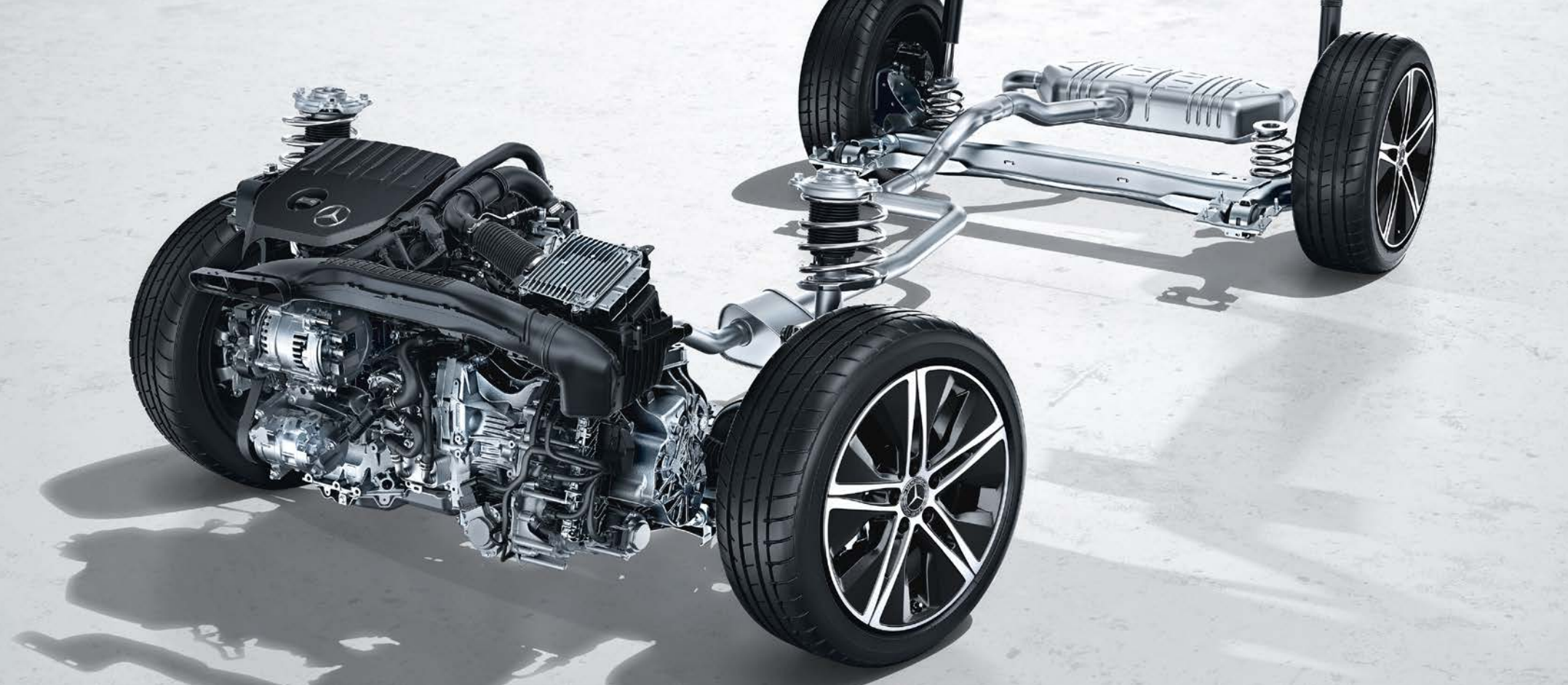
AMG Line.

Zeigen Sie, dass Ihnen Sportlichkeit am Herzen liegt. Das eigenständige AMG Styling¹ ist etwa an die expressive Designsprache von Mercedes-AMG angelehnt. Weitere Elemente im Interieur wie die Sportsitze und das Multifunktions-Sportlenkrad in Leder Nappa verstärken diesen Gesamteindruck. Die grössere Bremsanlage unterstützt die sportliche Fahrt.

Night-Paket.

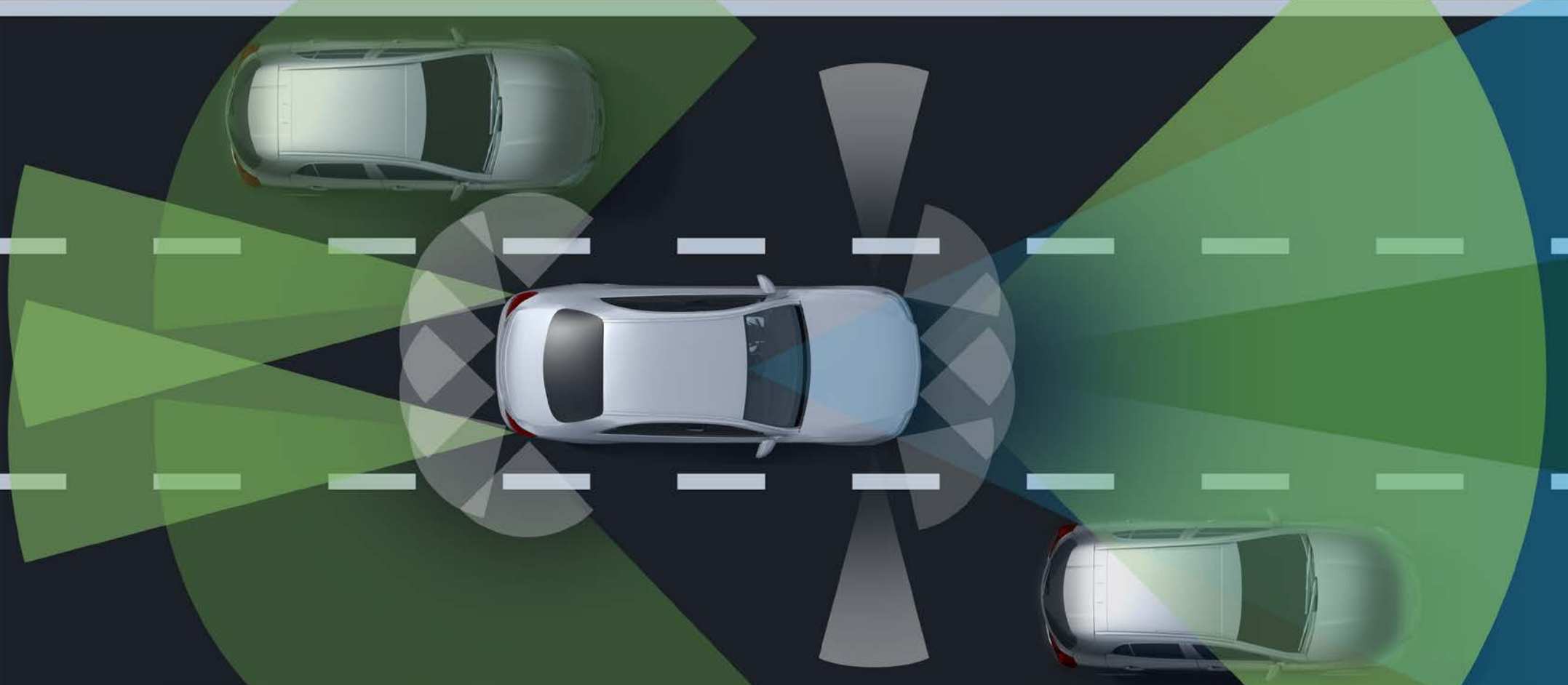
Mit dem Night-Paket¹ setzen Sie optische Akzente und zeigen Ihren Sinn für expressives Design und Individualität. Die Zierelemente der Front- und Heckschürze sowie die Lamellen auf der Kühlerverkleidung sind zum Beispiel in Schwarz hochglänzend ausgeführt. So entstehen je nach Wagenfarbe scharfe Kontraste oder fließende Übergänge.

¹ Je nach Konfiguration optional wählbare Ausstattung.



48V-Technologie.

Zur Steigerung der Effizienz und damit verbundenem verringertem Kraftstoffverbrauch kommt bei Benzinmotoren jetzt 48V-Technologie zum Einsatz, die einerseits den riemengetriebenen Startergenerator betreibt und darüber hinaus bei Bedarf (etwa beim Beschleunigen) kurzfristig zusätzliche Leistung und Drehmoment bereitstellt.



Fahrassistenz-Systeme.

Die Fahrassistenz-Systeme¹ Ihres Mercedes-Benz unterstützen Sie situationsgerecht bei Geschwindigkeitsanpassung, Lenken und Kollisionsgefahr – etwa mithilfe des Aktiven Abstands-Assistent DISTRONIC¹ und dem Aktiven Brems-Assistent. So können Sie entspannt und sicher ans Ziel kommen.²

¹ Je nach Konfiguration optional wählbare Ausstattung.

² Unsere Fahrassistenz- und Sicherheitssysteme sind Hilfsmittel und entbinden Sie nicht von Ihrer Verantwortung als Fahrer. Beachten Sie die Hinweise in der Betriebsanleitung und die dort beschriebenen Systemgrenzen.

Technische Daten - GLB X247 - Benzin

	GLB 180	GLB 200	GLB 220 4MATIC	GLB 250 4MATIC	AMG GLB 35 4MATIC
MOTOR					
Zylinderanordnung	R4	R4	R4	R4	R4
Zylinderanzahl	4	4	4	4	4
Hubraum (cm ³)	1332	1332	1991	1991	1991
Maximale Nennleistung (kW [PS] DIN)	100 [136]	120 [163]	140 [190]	165 [224]	225 [306]
Maximales Drehmoment (Nm bei 1/min thermisch)	230/1660-3000	270/2000-3500	300/1800-3000	350/2000-4000	400/2500-4000
Tankinhalt/davon Reserve (l)	52/6	52/6	60/6	60/6	60/6
GETRIEBE					
	7G-DCT AUTOMATIK	7G-DCT AUTOMATIK	8G-DCT AUTOMATIK	8G-DCT AUTOMATIK	8G-DCT AMG SPEEDSHIFT
FAHRLEISTUNG					
Höchstgeschwindigkeit (km/h)	197	207	214	236	250
0 auf 100 km/h (s)	10,3	9,3	7,9	7,0	5,5
VERBRAUCH UND EMISSIONSAUSSTOSS					
Verbrauch kombiniert (l/100 km)	7,6	7,6	8,4	8,4	9,4
Benzinäquivalent					
CO ₂ -Emission (g/km) nach 715/2007/EWG	173	171	191	191	213
CO ₂ -Emission aus der Treibstoff- und/oder der Strombereitstellung (g/km)	38	38	42	42	47
ENERGIEEFFIZIENZ-KATEGORIE					
	E	E	F	F	G
MASSE (KG)					
Leergewicht nach VO (EG) 1230/2012	1640-1832	1640-1832	1765-1952	1765-1952	1820-1960
Zulässiges Gesamtgewicht	2140-2330	2140-2330	2265-2445	2265-2445	2320-2505
Maximale Dachlast (kg)	75	75	75	75	75
Anhänger gebremst/ungebremst	1500/750	1800/750	1800/750	1900 ¹ -2000/750	1800/750

¹ 7-Plätzer.

**Das Beste für den Motor:
Mercedes-Benz Original Motorenöle.**

Der Treibstoff-/Stromnormverbrauch wird nach der Messmethode 715/2007/EWG in der gegenwärtig gültigen Fassung ermittelt. Die angegebenen Werte zu Energieverbrauch und CO₂-Emissionen sind Schweizer Werte. Es handelt sich dabei um Werte, die im WLTP-Messzyklus ermittelt wurden. Je nach Fahrweise, Strassen- und Verkehrsverhältnissen, Umwelteinflüssen und Fahrzeugzustand können sich in der Praxis Verbrauchswerte ergeben, die von den angegebenen Werten abweichen. Die Angaben beziehen sich nicht auf ein einzelnes Fahrzeug und sind nicht Bestandteil des Angebots, sondern dienen allein Vergleichszwecken zwischen verschiedenen Fahrzeugtypen. Damit Energieverbräuche unterschiedlicher Antriebsformen (Benzin, Diesel, Gas, Strom usw.) vergleichbar sind, werden sie zusätzlich als sogenannte Benzinäquivalente (Masseinheit für Energie) ausgewiesen. CO₂ ist das für die Erderwärmung hauptverantwortliche Treibhausgas; die mittlere CO₂-Emission aller (markenübergreifend) angebotenen Fahrzeugtypen beträgt für das Jahr 2024 122 g/km, Zielwert 118 g/km.

Technische Daten - GLB X247 - Diesel

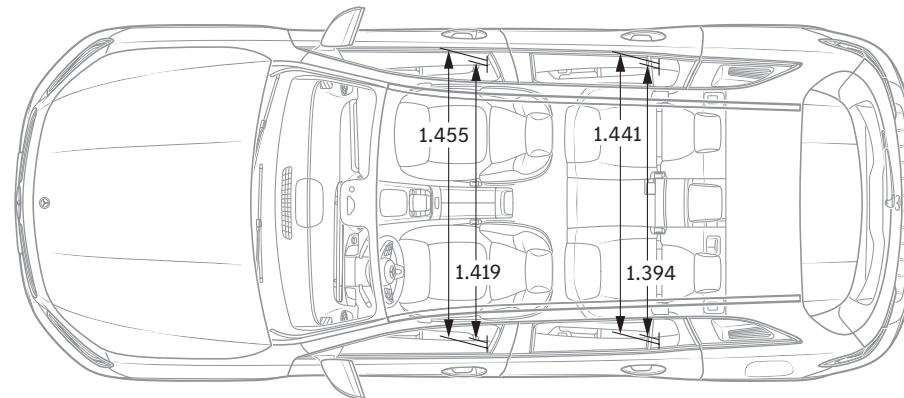
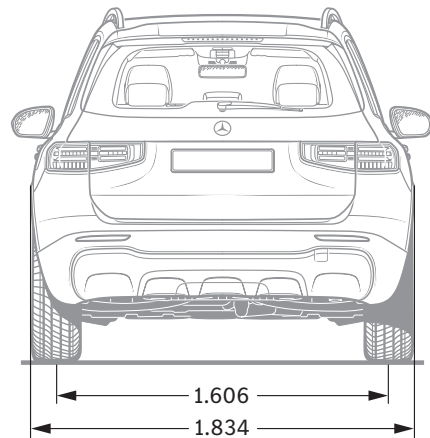
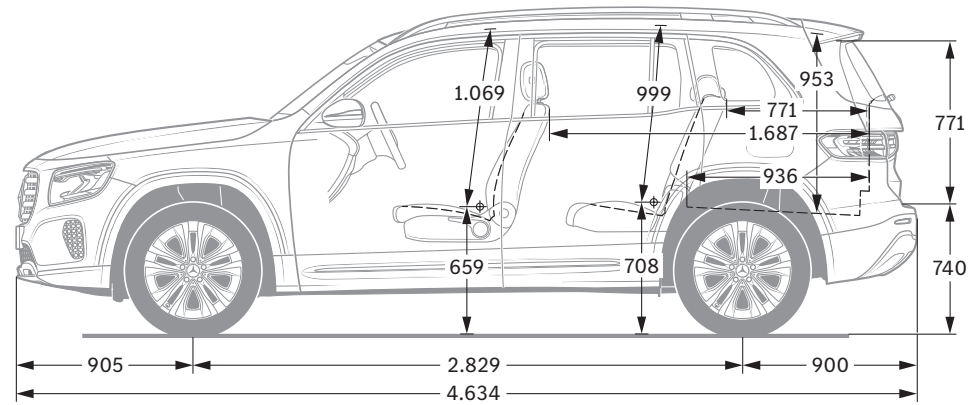
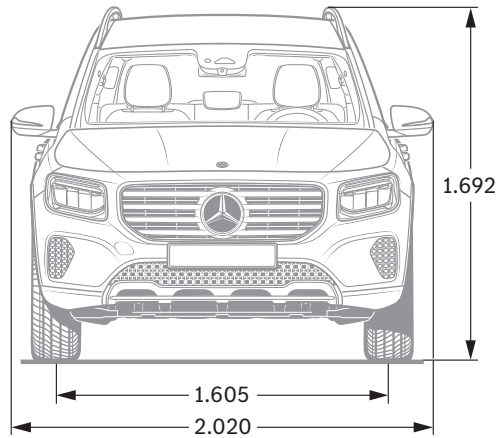
	GLB 180 d	GLB 200 d 4MATIC	GLB 220 d 4MATIC
MOTOR			
Zylinderanordnung	R4	R4	R4
Zylinderanzahl	4	4	4
Hubraum (cm ³)	1950	1950	1950
Maximale Nennleistung (kW [PS] DIN)	85 [116]	110 [150]	140 [190]
Maximales Drehmoment (Nm bei 1/min thermisch)	280/1300-2600	320/1400-3200	400/1600-2600
Tankinhalt/davon Reserve (l)	52/6	60/6	60/6
GETRIEBE			
	8G-DCT AUTOMATIKGETRIEBE	8G-DCT AUTOMATIKGETRIEBE	8G-DCT AUTOMATIKGETRIEBE
FAHRLEISTUNG			
Höchstgeschwindigkeit (km/h)	188	201	217
0 auf 100 km/h (s)	11,5	9,5	7,8
VERBRAUCH UND EMISSIONSAUSSTOSS			
Verbrauch kombiniert (l/100km)	6,1	6,4	6,5
Benzinäquivalent	7	7,3	7,4
CO ₂ -Emission (g/km) nach 715/2007/EWG	160	168	170
CO ₂ -Emission aus der Treibstoff- und/oder der Strombereitstellung (g/km)	29	31	31
ENERGIEEFFIZIENZ-KATEGORIE			
	D	D	D
MASSE (KG)			
Leergewicht nach VO (EG) 1230/2012	1725-1912	1785-1970	1790-1975
Zulässiges Gesamtgewicht	2225-2415	2285-2455	2290-2460
Maximale Dachlast (kg)	75	75	75
Anhänger gebremst/ungebremst	1600/750	1900 ¹ -2000/750	1900 ¹ -2000/750

¹ 7-Plätzer.

Das Beste für den Motor: Mercedes-Benz Original Motorenöle.

Der Treibstoff-/Stromnormverbrauch wird nach der Messmethode 715/2007/EWG in der gegenwärtig gültigen Fassung ermittelt. Die angegebenen Werte zu Energieverbrauch und CO₂-Emissionen sind Schweizer Werte. Es handelt sich dabei um Werte, die im WLTP-Messzyklus ermittelt wurden. Je nach Fahrweise, Strassen- und Verkehrsverhältnissen, Umwelteinflüssen und Fahrzeugzustand können sich in der Praxis Verbrauchswerte ergeben, die von den angegebenen Werten abweichen. Die Angaben beziehen sich nicht auf ein einzelnes Fahrzeug und sind nicht Bestandteil des Angebots, sondern dienen allein Vergleichszwecken zwischen verschiedenen Fahrzeugtypen. Damit Energieverbräuche unterschiedlicher Antriebsformen (Benzin, Diesel, Gas, Strom usw.) vergleichbar sind, werden sie zusätzlich als sogenannte Benzinäquivalente (Masseinheit für Energie) ausgewiesen. CO₂ ist das für die Erderwärmung hauptverantwortliche Treibhausgas; die mittlere CO₂-Emission aller (markenübergreifend) angebotenen Fahrzeugtypen beträgt für das Jahr 2024 122 g/km, Zielwert 118 g/km.

Abmessungen.



Alle Angaben in Millimetern. Die abgebildeten Masse sind Mittelwerte. Sie gelten für Fahrzeuge in Grundausstattung und in unbelastetem Zustand.

Zu den Angaben in dieser Publikation: Nach Redaktionsschluss am 23.06.2023 können sich am Produkt Änderungen ergeben haben. Konstruktions- oder Formänderungen, Abweichungen im Farbton sowie Änderungen des Lieferumfangs seitens des Herstellers bleiben während der Lieferzeit vorbehalten, sofern die Änderungen oder Abweichungen unter Berücksichtigung der Interessen des Verkäufers für den Käufer zumutbar sind. Sofern der Verkäufer oder der Hersteller zur Bezeichnung der Bestellung oder des bestellten Kaufgegenstands Zeichen oder Nummern gebraucht, können allein hieraus keine Rechte abgeleitet werden.

Mercedes-Benz Schweiz AG, Bernstrasse 55, CH-8952 Schlieren, info_ch@mercedes-benz.com, 01.2024

Die Abbildungen können auch Zubehör und Sonderausstattungen enthalten, die nicht zum serienmässigen Lieferumfang gehören. Diese Publikation wird international eingesetzt. Aussagen über gesetzliche, rechtliche und steuerliche Vorschriften und Auswirkungen haben jedoch nur für die Bundesrepublik Deutschland zum Zeitpunkt des Redaktionsschlusses dieser Publikation Gültigkeit. Fragen Sie daher zum verbindlichen letzten Stand bitte Ihren Mercedes-Benz AG Vertriebspartner.

www.mercedes-benz.ch