



# Le nouveau GLA.

Tarif Mercedes au 12 mai 2022.

Mercedes-Benz



# Le nouveau GLA: retrouvez votre nature urbaine.

Avec des moteurs quatre cylindres puissants et efficaces, des systèmes d'aide à la conduite\* à la pointe de la technologie, un système d'info-divertissement MBUX intelligent et un espace intérieur repensé pour plus de modularité et de confort, le nouveau GLA offre tous les atouts de la gamme compacts Mercedes-Benz.



\* Nos systèmes d'assistance à la conduite et de sécurité sont des options d'aide et ne vous déchargent pas de vos responsabilités en tant que conducteur. Respectez les consignes du mode d'emploi et les limites du système qui y sont décrites.

Les tarifs de ces prix-courants sont des recommandations sans engagement.

La disponibilité peut être temporairement limitée en raison de difficultés d'approvisionnement concernant les composants de véhicules (en particulier les semi-conducteurs). Vous trouverez des informations à jour en permanence sur notre page d'accueil et chez votre partenaire Mercedes-Benz.

Le nouveau GLA

# Points forts.





## Espace.

Avec plus de place à l'avant pour votre tête et à l'arrière pour vos jambes, le nouveau GLA dispose d'assez d'espace pour chacune de vos aventures.

## Fonctionnalité.

Le nouveau GLA s'adapte à votre humeur et met l'accent sur la modularité. Volume de coffre augmenté et hayon EASY-PACK à commande électrique, facilitent votre quotidien.



## Sécurité.

Parlons de confiance - l'un des plus hauts niveaux de sécurité active dans le segment des voitures compactes.

## Connectivité.

Facilitez votre vie quotidienne avec un système intuitif et intelligent: MBUX (Mercedes-Benz User Experience).

Le nouveau GLA hybride rechargeable

# Hybride rechargeable.



# Mercedes-Benz GLA

Pour les nouveaux véhicules compacts EQ Power, le plaisir de conduite (électrique) et la facilité quotidienne sont une priorité. C'est ce qu'illustrent les points forts du modèle:

- Portée électrique de 63 kilomètres
- Production électrique: 75 kW
- Sortie du système: 160 kW
- Couple du système: 450 Nm
- Vitesse maximale: 140 km/h (électrique)/220 km/h
- Accélération: 0-100 km/h en 7,1 secondes



## Un conditionnement ingénieux. Le meilleur des deux mondes.

La batterie est logée sous les sièges arrière entraînant une réduction minimale de la consommation.

En ville, il fonctionne entièrement à l'électrique, tandis que sur les longs trajets, il bénéficie de l'autonomie du moteur à combustion.

Le nouveau GLA

# Lignes.





# Équipement de série

---

- Jantes en alliage de 17" à 10 branches
- Caméra de recul
- Rampes de toit en aluminium
- Fonction de Start/Stop ECO
- Pavé tactile
- Aide au maintien de la trajectoire\*
- Assistance au freinage active\*
- Deux écrans tactile de 7 pouces
- Prééquipement pour l'autopartage
- Train de roulement confort
- Feux de jour à LED intégrés

\* Nos systèmes d'assistance à la conduite et de sécurité sont des options d'aide et ne vous déchargent pas de vos responsabilités en tant que conducteur. Respectez les consignes du mode d'emploi et les limites du système qui y sont décrites.

La disponibilité peut être temporairement limitée en raison de difficultés d'approvisionnement concernant les composants de véhicules (en particulier les semi-conducteurs). Vous trouverez des informations à jour en permanence sur notre page d'accueil et chez votre partenaire Mercedes-Benz.



Équipement de série

Style Line

Progressive Line

AMG Line

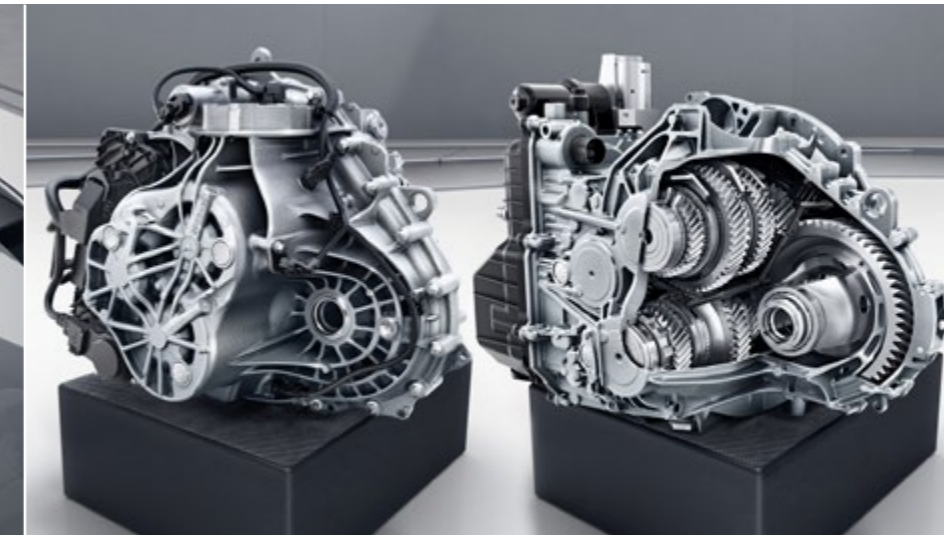
Aperçu des lignes



Le nouveau GLA comprend un habillage de série des portes et des enjoliveurs en noir grainé



725 - Rampes de toit en aluminium poli



7G-DCT ou 8G-DCT Transmission à double embrayage composée de deux sous-transmissions



L3E - Volant sport multifonctions en cuir et console avec deux écrans de 7 pouces\*



942 - Pack Compartiment de chargement

\*Pavé tactile manquant.

## Jantes



R43 - Jantes alliage de 17" à 10 branches  
**Série**  
Monte 215/65 R 17 sur 6,5 J × 17



R04 - Jantes alliage de 17" à 5 doubles branches  
**Option (CHF 0.-)**  
Monte 215/65 R17 sur 6,5 J × 17

## Garniture



301A - Similicuir ARTICO/tissu Tandel noir\*  
**Série**

## Insert



H59 - Inserts décoratifs façon carbone  
**Série**



# Style Line

---

Équipements complémentaires  
à l'équipement de série:

- Jantes alliage de 17" à 5 doubles branches
- Projecteurs halogènes avec feux de jour à LED intégrés
- Hayon EASY-PACK
- Ciel de pavillon en tissu noir

Équipement de série

**Style Line**

Progressive Line

AMG Line

Aperçu des lignes



Le nouveau GLA Style Line comprend des projecteurs halogènes avec feux de jour à LED intégrés



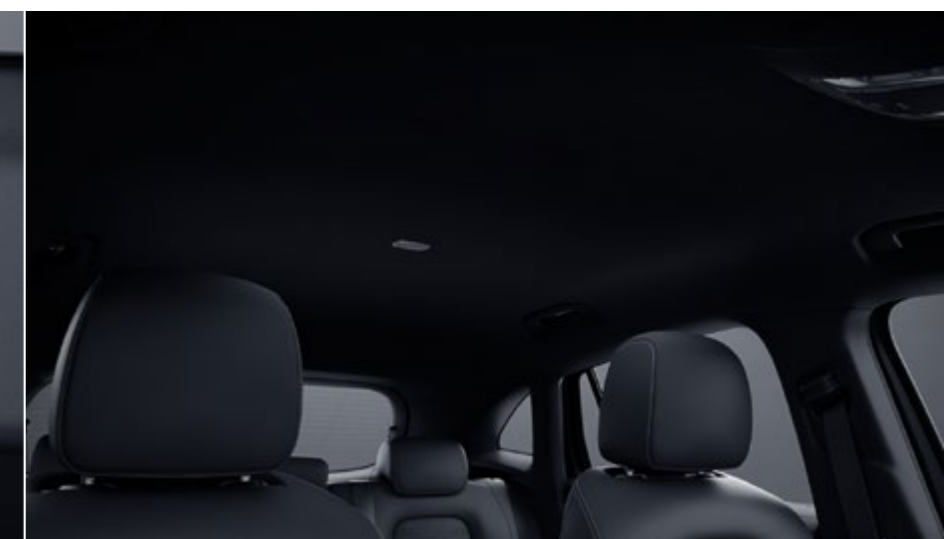
632 - Projecteurs halogènes avec feux de jour à LED intégrés



Ligne latérale chromée



890 - Hayon EASY-PACK



51U - Ciel de pavillon en tissu noir

Équipement de série

**Style Line**

Progressive Line

AMG Line

Aperçu des lignes

## Jantes



R04 - Jantes alliage de 17"  
à 5 doubles branches - **Série**  
Monte 215/65 R 17 sur 6,5 J × 17



72R - Jantes alliage de 17"  
à 10 branches  
**Option (CHF 0.-)**  
Monte 205/65 R 17 sur 6,5 J × 17



97R - Jantes alliage  
de 18" à 10 branches  
**Option (CHF 539.-)**  
Monte 235/55 R 18 sur 7,5 J × 18

## Garnitures



311A - Similicuir ARTICO  
tissu Tandel noir\* - **Série**



379A - Similicuir ARTICO  
tissu Bertrix bicolore bleu  
indigo/gris Neva\*  
**Option (CHF 135.-)**



101A - Similicuir ARTICO noir\*  
**Option (CHF 195.-)**

## Insert



H61 - Inserts décoratifs façon  
ellipse - **Série**

Prix TVA incl. \*Avec 7U2 - Sièges confort (réglable en hauteur et en longueur).

La disponibilité peut être temporairement limitée en raison de difficultés d'approvisionnement concernant les composants de véhicules (en particulier les semi-conducteurs). Vous trouverez des informations à jour en permanence sur notre page d'accueil et chez votre partenaire Mercedes-Benz.



# Progressive Line

---

Équipements complémentaires à la Style Line:

- Jantes en alliage de 18" à 5 doubles branches
- Climatisation automatique THERMOTRONIC à 2 zones de contrôle
- Des éléments extérieurs sportifs, y compris une protection anti-encastrement design en finition chrome brillant à l'avant et à l'arrière, des éléments de garniture d'échappement visibles avec contour chromé et des baguettes d'entourages de vitres chromés

Équipement de série

Style Line

Progressive Line

AMG Line

Aperçu des lignes



Le nouveau GLA Progressive Line comprend un habillage de porte en noir grainé avec garnitures chromées et des éléments visibles de garniture des sorties d'échappement



581 - Double zone THERMOTRONIC avec climatisation automatique incluant des bouches d'aération à l'arrière



Baguettes de ligne de ceinture et entourages de vitres chromés



L3E - Volant sport multifonctions en cuir avec insert chromé et bouches d'aération en chrome



632 - Projecteurs halogènes avec feux de jour à LED intégrés

Équipement de série

Style Line

**Progressive Line**

AMG Line

Aperçu des lignes

## Jantes



R10 - Jantes alliage de 18" à 5 branches - **Série**  
Monte 235/55 R 18 sur 7,5 J × 18



R38 - Jantes alliage de 18" à 5 branches - **Série avec le Pack Sport Black**  
Monte 235/55 R 18 sur 7,5 J × 18



R58 - Jantes alliage de 19" à 10 branches  
**Option (CHF 606.-)**  
Monte 235/50 R 19 sur 7,5 J × 19



27R - Jantes alliage 19" à 5 doubles branches,  
**Option (CHF 606.-)** avec pneus 235/50 R 19 sur jantes 7,5 J × 19

## Inserts



H60 - Inserts décoratifs finition spirale - **Série**



H44 - Inserts décoratifs en aluminium clair à stries longitudinales  
**Option (CHF 236.-)**



H15 - Inserts décoratifs en tilleul noir à pores ouverts  
**Option (CHF 350.-)**



H23 - Inserts décoratifs en noyer marron à pores ouverts  
**Option (CHF 350.-)**

Prix TVA incl.

La disponibilité peut être temporairement limitée en raison de difficultés d'approvisionnement concernant les composants de véhicules (en particulier les semi-conducteurs). Vous trouverez des informations à jour en permanence sur notre page d'accueil et chez votre partenaire Mercedes-Benz.



Équipement de série

Style Line

**Progressive Line**

AMG Line

Aperçu des lignes

# Garnitures



321A - Similicuir ARTICO tissu Fléron noir\* - **Série**



325A - Similicuir ARTICO tissu Fléron beige\* **Option (CHF 135.-)**



381A - Similicuir ARTICO tissu Fléron bicolore noir marron Bahia\* **Option (CHF 135.-)**



101A - Similicuir ARTICO noir\* **Option (CHF 195.-)**



105A - Similicuir ARTICO beige macchiato\* - **Option (CHF 330.-)**



214A - Marron Bahia/noir\*\* **Option incl. avec P34 Pack cuir (CHF 2007.-)**



211A - Cuir noir\*\* **Option incl. avec P34 Pack cuir (CHF 1872.-)**



201A - Cuir noir\* **Option incl. avec P34 Pack cuir (CHF 1872.-)**



205A - Cuir beige macchiato\* **Option incl. avec P34 Pack cuir (CHF 2007.-)**

Prix TVA incl. \*Avec 7U2 - Sièges confort. \*\*Avec 7U4 - Sièges sport.

La disponibilité peut être temporairement limitée en raison de difficultés d'approvisionnement concernant les composants de véhicules (en particulier les semi-conducteurs). Vous trouverez des informations à jour en permanence sur notre page d'accueil et chez votre partenaire Mercedes-Benz.



# AMG Line

---

Équipements complémentaires à la Progressive Line:  
Jantes alliage AMG de 19" à 5 doubles branches

- Jantes alliage AMG de 19" à 5 doubles branches
- Vitres teintées
- Kit carrosserie AMG composé d'une jupe avant AMG avec splitter avant en finition chromée, jupe arrière AMG, grille de calandre diamant avec pastilles chromées et habillages latéraux de couleur noire, aspect grené, avec inserts chromés
- Train de roulement confort surbaissé

Équipement de série

Style Line

Progressive Line

**AMG Line**

Aperçu des lignes



Le nouveau GLA AMG Line comprend une jupe arrière AMG et un insert décoratif chromé



L5C - Volant sport multifonctions en cuir Nappa



Deux éléments de garniture d'échappement visibles et de conception sportive



Grille de calandre en diamant avec des broches chromées et des prises d'air sportives



840 - Vitres teintées

Équipement de série

Style Line

Progressive Line

**AMG Line**

Aperçu des lignes

## Jantes



RTF - Jantes alliage AMG de 19" à 5 doubles branches  
**Série**  
Monte 235/50 R 19 sur 7,5 J×19



RTG - Jantes alliage de 19" à 5 doubles branches - **Série avec le Pack Sport Black**  
Monte 235/50 R 19 sur 7,5 J×19



RVW - Jantes alliage AMG de 20" multibranches  
**Option (CHF 1280.-)**  
Monte 235/45 R 20 sur 8 J×20



RVV - Jantes alliage AMG de 20" multibranches  
**Option (CHF 808.-)**  
Monte 235/45 R 20 sur 8 J×20

## Inserts



H62 - Inserts décoratifs structure carbone - **Série**



H44 - Inserts décoratifs en aluminium clair à stries longitudinales  
**Option (CHF 236.-)**



H15 - Inserts décoratifs en tilleul noir à pores ouverts  
**Option (CHF 350.-)**



H23 - Inserts décoratifs en noyer marron à pores ouverts  
**Option (CHF 350.-)**

Prix TVA incl.

La disponibilité peut être temporairement limitée en raison de difficultés d'approvisionnement concernant les composants de véhicules (en particulier les semi-conducteurs). Vous trouverez des informations à jour en permanence sur notre page d'accueil et chez votre partenaire Mercedes-Benz.

Équipement de série

Style Line

Progressive Line

**AMG Line**

Aperçu des lignes

# Garnitures



651A - Similicuir ARTICO microfibre DINAMICA noir avec surpiqûres rouges  
**Série**



159A - Similicuir ARTICO bicolore gris Neva/noir\*  
**Option (CHF 135.-)**



211A - Cuir noir\* - **Option incl. avec P34 - Pack cuir (CHF 1347.-)**



214A - Marron Bahia/noir  
**Option incl. avec P34 Pack cuir (CHF 1482.-)**



257A - Cuir bicolore rouge classique/noir  
**Option incl. avec P39 Pack cuir AMG (CHF 1347.-)**



258A - Cuir bicolore gris titane pearl/noir  
**Option incl. avec P39 Pack cuir AMG (CHF 1482.-)**

Prix TVA incl. \*7U4 - Sièges sport.

La disponibilité peut être temporairement limitée en raison de difficultés d'approvisionnement concernant les composants de véhicules (en particulier les semi-conducteurs). Vous trouverez des informations à jour en permanence sur notre page d'accueil et chez votre partenaire Mercedes-Benz.

# Équipements de série

	Équipement de série	Style Line	Progressive Line	AMG Line
<b>EXTÉRIEUR</b>				
Rampes de toit en aluminium poli (725)	●	●	●	●
Grille de calandre à une lamelle en argentée et des points noirs	●			
Grille de calandre à une lamelle argentée avec incrustation chromée et points noirs		●	●	
Grille de calandre à une lamelle argentée avec incrustation chromée et points chromés				●
Joint d'étanchéité de fenêtre en noir mat	●	●		
Joint d'étanchéité de fenêtre en chrome			●	●
Bande de garniture de la ceinture en noir mat	●			
Bande de garniture de la ceinture en chrome		●	●	●
Vitrage athermique foncé (840)				●
Revêtement de portes noirs grainés avec des éléments chromés			●	●
Pare-chocs avant et arrière avec protection inférieure en gris	●	●		
Pare-chocs avant et arrière avec protection inférieure en chrome brillant			●	
Pare-chocs avant et arrière avec protection inférieure en chrome brillant avec un séparateur spécifique AMG				●
Etriers de freins avant avec logo Mercedes-Benz				●
Disques de frein à l'avant, ventilés et perforés				●
Pots d'échappement à double flux en chrome (non fonctionnels)			●	●
Jantes alliage de 17"	●	●		
Jantes alliage de 18"			●	
Jantes alliage de 19"				●
<b>INTÉRIEUR</b>				
Pédalier standard	●	●	●	
Pédalier en acier inoxydable brossé avec picots en caoutchouc				●
Tapis de sol en velours (U12)	●	●	●	
Tapis de sol AMG (U26)				●

# Équipements de série

	Équipement de série	Style Line	Progressive Line	AMG Line
<b>INTÉRIEUR</b>				
Similicuir ARTICO/tissu	●	●	●	
Similicuir ARTICO/microfibre DINAMICA				●
Inserts décoratifs façon carbone (H59)	●			
Inserts décoratifs finition spirale (H60)		●		
Inserts décoratifs façon ellipse (H61)			●	
Buses de ventilation extérieur en noir brillant				●
Buses de ventilation extérieur en chrome	●			
Buses de ventilation intérieur en noir		●	●	●
Buses de ventilation intérieur en chrome	●	●		
Poignée de la console centrale en noir perforé			●	●
Poignée de la console centrale en chrome	●	●		
Sièges avant à réglage mécanique (7U1)			●	●
Sièges confort (7U2)	●			
Sièges sport (7U4)		●	●	
Ciel de pavillon en tissu gris cristal (58U)				●
Ciel de pavillon en tissu noir (51U)	●			
Volant sport multifonctions en cuir (L3E)		●	●	●
Volant sport multifonctions en cuir et boutons et cadre en chrome (L3E)	●	●		
Volant sport multifonctions en cuir Nappa et boutons/panneau de commande en chrome (L5C)			●	
Double porte-gobelets (310)				●
Filet à l'avant du passager	●	●	●	●
Filets à bagages sur le dossier du siège avant (286)		●	●	●
Dossiers arrière rabattables (40-20-40) (287)		●	●	●
MBUX avec deux écrans d'affichages de 7" (548)	●	●	●	●
Système multimédia MBUX avec 2 écrans de 7"	●	●	●	●

# Équipements de série

	Équipement de série	Style Line	Progressive Line	AMG Line
<b>INTÉRIEUR</b>				
Fonctionnalités élargies MBUX avec la fonction «Hey Mercedes» (355)	●	●	●	●
Pavé tactile sans sélecteur (446)	●	●	●	●
Fonction démarrage KEYLESS-GO (893)	●	●	●	●
Pack compartiment de chargement (942)	●	●	●	●
<b>CONFORT ET FONCTIONNALITÉS</b>				
Freinage d'urgence assisté actif (258)*	●	●	●	●
Avertisseur de franchissement de ligne actif (243)*	●	●	●	●
Attention Assist*	●	●	●	●
Régulateur de vitesse avec limiteur (440)	●	●	●	●
DYNAMIC SELECT avec un choix de modes de conduite: Eco, Confort, Sport et Individuel (B59)	●	●	●	●
Fonction start/stop ECO	●	●	●	●
Frein de stationnement électrique avec fonction HOLD et Hill Start Assist	●	●	●	●
Programme de stabilité électronique (ESP®) avec contrôle du dérapage à l'accélération (ASR)	●	●	●	●
Frein multi-collision	●	●	●	●
Essuie-glaces avec détecteur de pluie (345)	●	●	●	●
Caméra de recul (218)	●	●	●	●
Avertisseur de limitation de vitesse (504)*	●	●	●	●
Direction assistée sensible à la vitesse	●	●	●	
Direction paramétrique (213)				●
Train de roulement confort (485)	●	●	●	
Train de roulement confort avec châssis surbaissé (677)				●
TIREFIT (B51)	●	●	●	●
Contrôle de la pression des pneus (475)	●	●	●	●
Kit de premiers secours et triangle de signalisation	●	●	●	●

\* Nos systèmes d'assistance à la conduite et de sécurité sont des options d'aide et ne vous déchargent pas de vos responsabilités en tant que conducteur. Respectez les consignes du mode d'emploi et les limites du système qui y sont décrites.



# Équipements de série

	Équipement de série	Style Line	Progressive Line	AMG Line
<b>CONFORT ET FONCTIONNALITÉS</b>				
Airbag et airbag genoux pour le conducteur et le passager avant (294)	●	●	●	●
Airbag latéral pour conducteur et passager avant (airbag combiné thorax et bassin) (292)	●	●	●	●
Airbag fenêtres	●	●	●	●
Système d'appel d'urgence Mercedes-Benz (351)	●	●	●	●
Module de communication (LTE) pour l'utilisation des services Mercedes me connect (362)	●	●	●	●
Autoradio numérique (537)	●	●	●	●
Pack Visibilité (U62)	●	●	●	●
Projecteurs halogènes avec feux de jour à LED intégrés (632)		●	●	●
Climatisation automatique THERMATIC (580)	●	●		
Climatisation automatique THERMOTRONIC avec deux zones avec des bouches d'aération centrales à l'arrière (581)			●	●
Pack Confort (U59)				●
Port USB-C dans le bac à cartes et 1 port USB-C à l'arrière de la console centrale	●	●	●	●
Vide-poche sur la console centrale avec couvercle à enrouleur (73B)	●	●	●	●
Hayon EASY-PACK (890)		●	●	●
Clé du véhicule en noir	●			
Clé de voiture avec entourage décoratif en chrome		●	●	●



AMG

Le nouveau GLA

# Mercedes-AMG.



GLA 35 4MATIC

GLA 45 4MATIC+

GLA 45 S 4MATIC+

Aperçu des modèles



Le Mercedes-AMG GLA 35 4MATIC comprend un système d'échappement AMG avec deux doubles enjoliveurs de sorties rondes d'un diamètre respectif de 90 mm



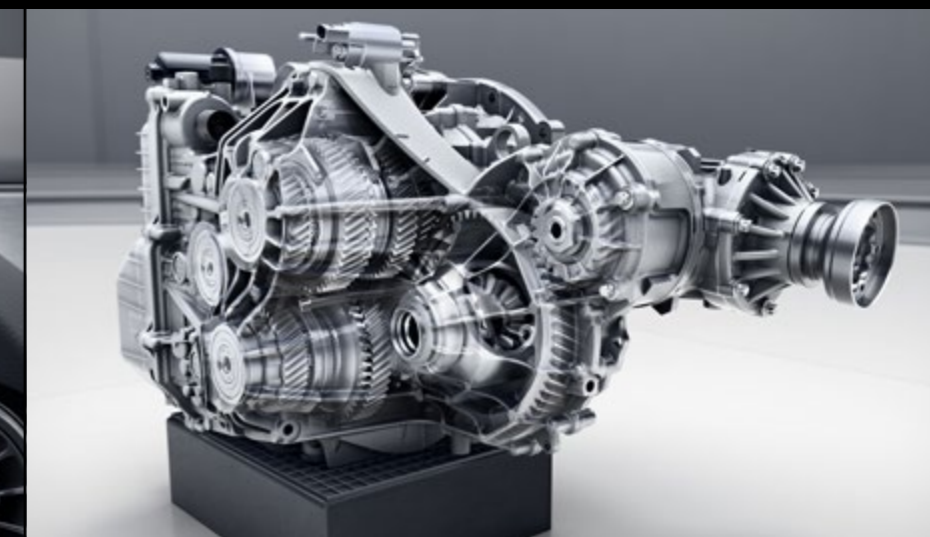
L6J - Volant Performance AMG en cuir Nappa\*



581 - Double zone THERMOTRONIC avec climatisation automatique avec bouches d'aération à l'arrière



P44 - Pack Stationnement avec le Parking Assist Active



Transmission automatique AMG SPEEDSHIFT DCT 8G

\*Véhicule présenté avec les boutons optionnels du volant AMG.

## Jantes



RTH - Jantes alliage de 19" à 5 doubles branches - **Série**  
Monte 235/50 R 19 sur 8 J × 19



RVY - Jantes alliage de 19" à 10 branches - **Option (CHF 269.-)**  
Monte 235/50 R19 sur 8 J × 19



RVZ - Jantes alliage de 19" à 10 branches - **Option (CHF 741.-)**  
Monte 235/50 R19 sur 8 J × 19



RRT - Jantes alliage de 20" à 5 doubles branches **Option (CHF 1077.-)**  
Monte 255/40 R20 sur 8,5 J × 19



RRU - Jantes alliage de 20" à 5 doubles branches en noir **Option (CHF 1549.-)**  
Monte 255/40 R 20 sur 8,5 J × 20



RWX - Jantes alliage de 21" multibranches **Option (CHF 1886.-)**  
Monte 255/35 R 21 sur 8,5 J × 21



RWY - Jantes alliage de 21" multibranches en noir **Option (CHF 2357.-)**  
Monte 255/35 R 21 sur 8,5 J × 21

## Inserts



H62 - Inserts décoratifs structure carbone - **Série**



H44 - Inserts décoratifs en aluminium clair à stries longitudinales - **Option (CHF 236.-)**



H23 - Inserts décoratifs en noyer marron à pores ouverts **Option (CHF 350.-)**



H15 - Inserts décoratifs en tilleul noir à pores ouverts **Option (CHF 350.-)**

# Garnitures



651A - Similicuir ARTICO/microfibre DINAMICA noir avec surpiqûres rouges - **Série**



159A - Similicuir ARTICO bicolore gris Neva/noir  
**Option (CHF 135.-)**



211A - Cuir noir  
**Option incl. avec P34 - Pack cuir (CHF 1347.-)**



214A - Cuir marron Bahia/noir  
**Option incl. avec P34 Pack cuir (CHF 1482.-)**



257A - Cuir bicolore rouge classique/noir - **Option incl. avec P39 - Pack cuir AMG (CHF 1347.-)**



258A - Cuir bicolore gris titane pearl/noir - **Option incl. avec P39 - Pack cuir AMG (CHF 1482.-)**

GLA 35 4MATIC

GLA 45 4MATIC+

GLA 45 S 4MATIC+

Aperçu des modèles



Le Mercedes-AMG GLA 45 4MATIC+ comprend un système d'échappement AMG avec deux doubles sorties d'échappement rondes d'un diamètre respectif de 82 mm



L6J - Volant Performance AMG en cuir Nappa avec les touches de volant AMG (U88)



877 - Eclairage d'ambiance



859 - Ecran média de 10,25"



339 - AMG Real Performance Sound

## Jantes



RVY - Jantes alliage de 19" à 10 branches - **Série**  
Monte 235/50 R19 sur 8 J × 19



RVZ - Jantes alliage de 19" à 10 branches  
**Option (CHF 471.-)**  
Monte 235/50 R19 sur 8 J × 19



RRT - Jantes alliage de 20" à 5 doubles branches  
**Option (CHF 808.-)**  
Monte 255/40 R20 sur 8,5 J × 19



RRU - Jantes alliage de 20" à 5 doubles branches en noir  
**Option (CHF 1280.-)**  
Monte 255/40 R 20 sur 8,5 J × 20



RWX - Jantes alliage de 21" multibranches  
**Option (CHF 1616.-)**  
Monte 255/35 R 21 sur 8,5 J × 21



RWY - Jantes alliage de 21" multibranches en noir  
**Option (CHF 2088.-)**  
Monte 255/35 R 21 sur 8,5 J × 21

## Inserts



H62 - Inserts décoratifs structure carbone - **Série**



H44 - Inserts décoratifs en aluminium clair à stries longitudinales - **Option (CHF 236.-)**



H23 - Inserts décoratifs en noyer marron à pores ouverts  
**Option (CHF 350.-)**



H15 - Inserts décoratifs en tilleul noir à pores ouverts  
**Option (CHF 350.-)**

# Garnitures



651A - Similicuir ARTICO/microfibre DINAMICA noir avec surpiqûres rouges - **Série**



159A - Similicuir ARTICO bicolore gris Neva/noir  
**Option (CHF 135.-)**



211A - Cuir noir - **Option incl. avec P34 - Pack cuir (CHF 1347.-)**



214A - Cuir marron Bahia/noir  
**Option incl. avec P34 Pack cuir (CHF 1482.-)**



257A - Cuir bicolore rouge classique/noir - **Option incl. avec P39 - Pack cuir AMG (CHF 1347.-)**



258A - Cuir bicolore gris titane pearl/noir - **Option incl. avec P39 - Pack cuir AMG (CHF 1482.-)**



GLA 35 4MATIC

GLA 45 4MATIC+

GLA 45 S 4MATIC+

Aperçu des modèles



Le Mercedes-AMG GLA 45 4MATIC+ comprend une jupe arrière AMG avec quatre ailerons verticaux et un système d'échappement AMG avec deux doubles pots de sorties rondes d'un diamètre respectif de 90 mm



L6K - Volant Performance AMG en cuir Nappa microfibre DINAMICA avec les touches de volant AMG (U88)



250 - Driver's Package AMG



256 - AMG Track Pace App



877 - Eclairage d'ambiance

## Jantes



RRT - Jantes alliage de 20" à 5 doubles branches  
**Série**  
Monte 255/40 R20 sur 8,5 J×19



RRU - Jantes alliage de 20" à 5 doubles branches en noir  
**Option (CHF 471.-)**  
Monte 255/40 R 20 sur 8,5 J×20



RWX - Jantes alliage de 21" multibranches  
**Option (CHF 808.-)**  
Monte 255/35 R 21 sur 8,5 J×21



RWY - Jantes alliage de 21" multibranches noir  
**Option (CHF 1280.-)**  
Monte 255/35 R 21 sur 8,5 J×21



RWQ - Jantes alliage de 21" en Y - **Option (CHF 1549.-)**  
Monte 255/35 R 21 sur 8,5 J×21

## Inserts



H62 - Inserts décoratifs structure carbone - **Série**



H44 - Inserts décoratifs en aluminium clair à stries longitudinales  
**Option (CHF 236.-)**



H23 - Inserts décoratifs en noyer marron à pores ouverts  
**Option (CHF 350.-)**



H15 - Inserts décoratifs en tilleul noir à pores ouverts  
**Option (CHF 350.-)**

GLA 35 4MATIC

GLA 45 4MATIC+

GLA 45 S 4MATIC+

Aperçu des modèles



# Garnitures



671A - Similicuir ARTICO microfibre DINAMICA AMG noir avec surpiqûre contrastée jaune - **Série\***



159A - Similicuir ARTICO bicolore gris Neva/noir **Option (CHF 135.-)**



211A - Cuir noir **Option incl. avec P34 - Pack cuir (CHF 1347.-)**



214A - Cuir marron Bahia/noir **Option incl. avec P34 Pack cuir (CHF 1482.-)**



258A - Cuir bicolore gris titane pearl/noir - **Option incl. avec P39 - Pack cuir AMG (CHF 1482.-)**



257A - Cuir bicolore rouge classique/noir - **Option incl. avec P39 - Pack cuir AMG (CHF 1347.-)**



259A - Cuir bicolore gris titane pearl/noir avec surpiqûre contrastée jaune **Option (CHF 135.-)**

Prix TVA incl. \*L'image montre l'option Sièges Performance AMG (555).

La disponibilité peut être temporairement limitée en raison de difficultés d'approvisionnement concernant les composants de véhicules (en particulier les semi-conducteurs). Vous trouverez des informations à jour en permanence sur notre page d'accueil et chez votre partenaire Mercedes-Benz.

Le nouveau GLA

# Tarifs.



# Motorisations essence


	Numéro de modèle	Puissance en kW (ch)	Cylindrée en cm <sup>3</sup>	CO <sub>2</sub> en g/km*	Boîte de vitesses	<b>ÉQUIPEMENT DE SÉRIE</b> Prix TVA incl.
GLA 180	247.784	100 kW 139 ch	1332	168	7G-DCT	CHF 44 800.-
GLA 200	247.787	120 kW 163 ch	1332	168	7G-DCT	CHF 47 200.-
GLA 200 4MATIC	247.788	120 kW 163 ch	1332	195	8G-DCT	CHF 52 000.-
GLA 250	247.746	165 kW 224 ch	1991	198	8G-DCT	CHF 53 200.-
GLA 250 e	247.786	118 kW 160 ch	1332	38	8G-DCT	CHF 56 800.-
GLA 250 4MATIC	247.747	165 kW 224 ch	1991	206	8G-DCT	CHF 55 700.-
GLA 35 4MATIC	247.751	225 kW 306 ch	1991	217	AMG SPEEDSHIFT DCT 8G	CHF 71 800.-
GLA 45 4MATIC+	247.753	285 kW 388 ch	1991	229	AMG SPEEDSHIFT DCT 8G	CHF 81 300.-
GLA 45 S 4MATIC+	247.754	310 kW 421 hp	1991	229	AMG SPEEDSHIFT DCT 8G	CHF 87 000.-

\* Le CO<sub>2</sub> est le principal gaz à effet de serre responsable du réchauffement climatique; l'émission moyenne de CO<sub>2</sub> de l'ensemble des modèles proposés (toutes marques confondues) est pour 2022 de 149 g/km, la valeur cible étant de 118 g/km. Tous les prix de vente s'entendent pour la dotation de série départ usine. Lors de la livraison par une succursale ou une agence, des coûts de transport peuvent encore s'ajouter. Les prix de vente des options ne s'appliquent que pour le montage à l'usine. Sous réserve de modifications de la construction et de l'exécution ainsi que d'erreurs involontaires et d'impression. Les illustrations peuvent contenir des accessoires et options ne faisant pas partie de la dotation de série.

# Motorisations diesel

	Numéro de modèle	Puissance en kW (ch)	Cylindrée en cm <sup>3</sup>	CO <sub>2</sub> en g/km*	Boîte de vitesses	<b>ÉQUIPEMENT DE SÉRIE</b> Prix TVA incl.
GLA 180 d	247.710	85 kW 116 ch	1950	162	8G-DCT	CHF 45 200.-
GLA 200 d	247.712	110 kW 150 ch	1950	162	8G-DCT	CHF 49 400.-
GLA 200 d 4MATIC	247.713	110 kW 150 ch	1950	170	8G-DCT	CHF 52 900.-
GLA 220 d	247.714	140 kW 190 ch	1950	164	8G-DCT	CHF 52 000.-
GLA 220 d 4MATIC	247.715	140 kW 190 ch	1950	172	8G-DCT	CHF 54 500.-

\* Le CO<sub>2</sub> est le principal gaz à effet de serre responsable du réchauffement climatique; l'émission moyenne de CO<sub>2</sub> de l'ensemble des modèles proposés (toutes marques confondues) est pour 2022 de 149 g/km, la valeur cible étant de 118 g/km. Tous les prix de vente s'entendent pour la dotation de série départ usine. Lors de la livraison par une succursale ou une agence, des coûts de transport peuvent encore s'ajouter. Les prix de vente des options ne s'appliquent que pour le montage à l'usine. Sous réserve de modifications de la construction et de l'exécution ainsi que d'erreurs involontaires et d'impression. Les illustrations peuvent contenir des accessoires et options ne faisant pas partie de la dotation de série.



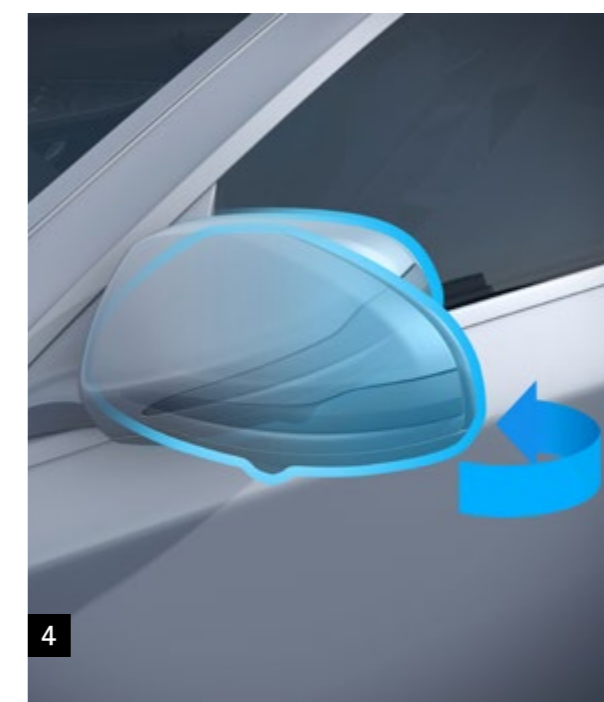
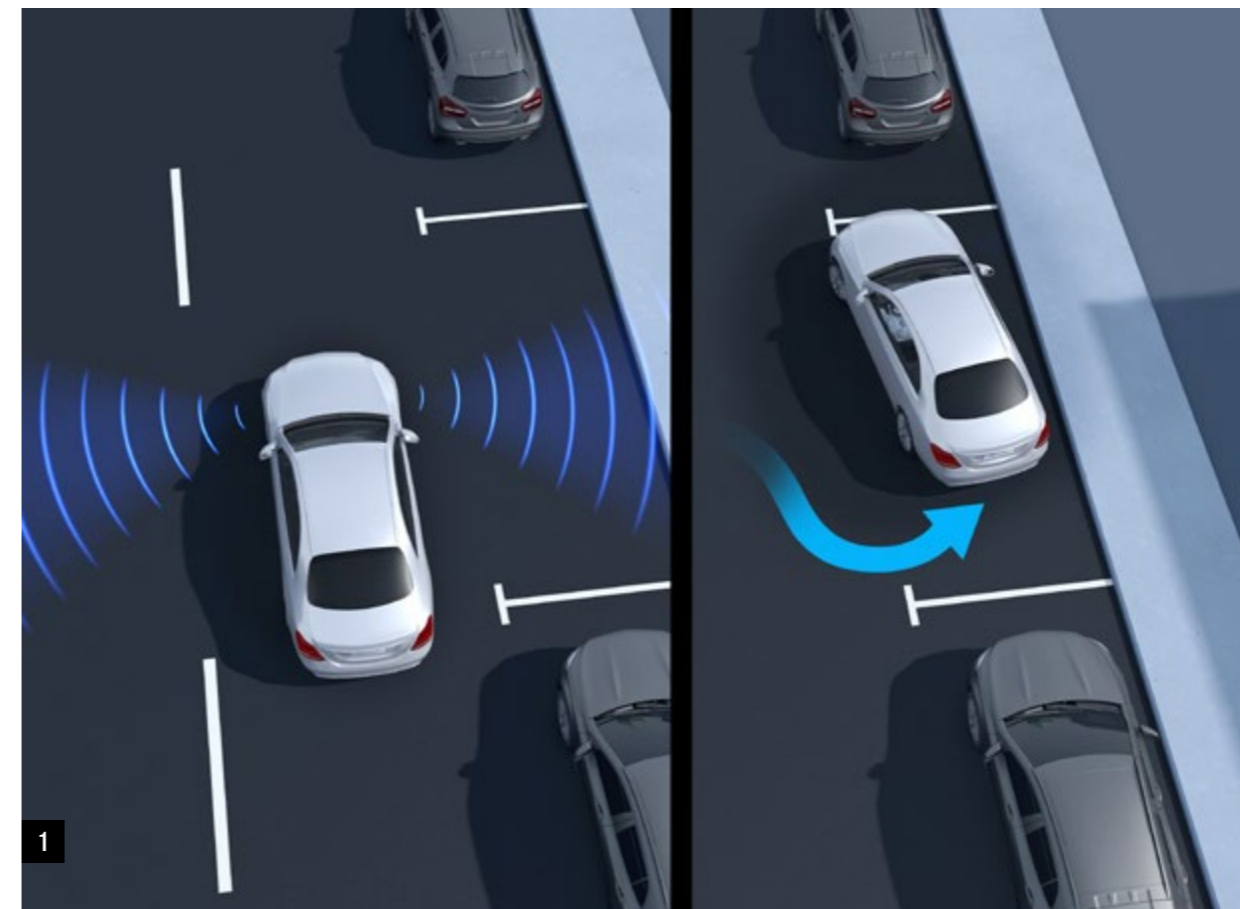
Le nouveau GLA

# Équipements optionnels.

# Pack Advantage

---

- 1 P44 - Pack Stationnement:** le Parking Assist Active avec PARKTRONIC recherche une place de parking et vous aide à vous garer sur celle-ci.
- 2 859 - Ecran média de 10,25".**
- 3 365 - MB Navigation:** ce système intelligent vous guide de manière fiable jusqu'à votre destination en utilisant à la fois les données locales et les données en ligne les plus récentes.
- 4 P49 - Pack rétroviseurs:** les rétroviseurs extérieurs se rabattent électriquement, le rétroviseur extérieur du conducteur et le rétroviseur intérieur est également capable d'enregistrer l'éblouissement des phares à l'arrière et de le réduire automatiquement.
- 38U - Services à distance et de recharge Plus:** le pack Services à distance et de recharge Plus vous connecte avec votre véhicule. Vous pouvez le localiser en cas de besoin et télécommander des fonctions sélectionnées.\*



\* Uniquement pour GLA250 e

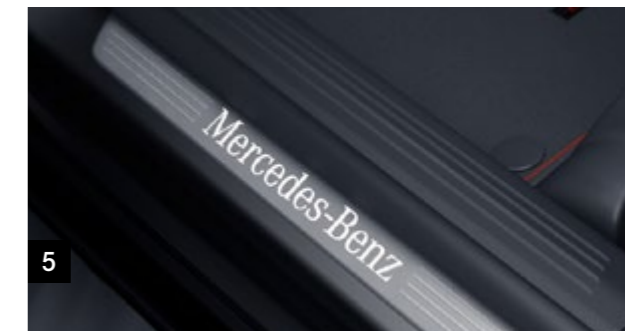


# Pack Premium

Contenu du Pack Advantage



- 1 877 - Eclairage d'ambiance:** mettez en scène l'espace intérieur avec les 64 coloris de l'éclairage d'ambiance.
- 2 873 - Sièges conducteur:** chaleur agréable et confort d'assise. Intelligent et pratique: l'intensité du chauffage du siège est automatiquement réduite.
- 3 853 - Système de sonorisation Advanced:** le système de sonorisation est adapté avec précision à l'espace intérieur et vous offre une restitution musicale dynamique.
- 4 458 - Ecran des instruments entièrement numérique de 10,25":** écran grand format Haute Résolution de 10,25" est à configurer de manière individuelle - par exemple sous la forme classique, avec le compteur de vitesse à gauche et le compte-tours à droite.
- 5 U45 - Baguettes de seuil éclairées avec inscription Mercedes-Benz et cache interchangeable**
- 6 P17 - Pack KEYLESS-GO confort:** la fonction HANDS-FREE ACCESS permet une ouverture et une fermeture du couvercle de coffre sans contact et entièrement automatique.



# Pack Premium Plus

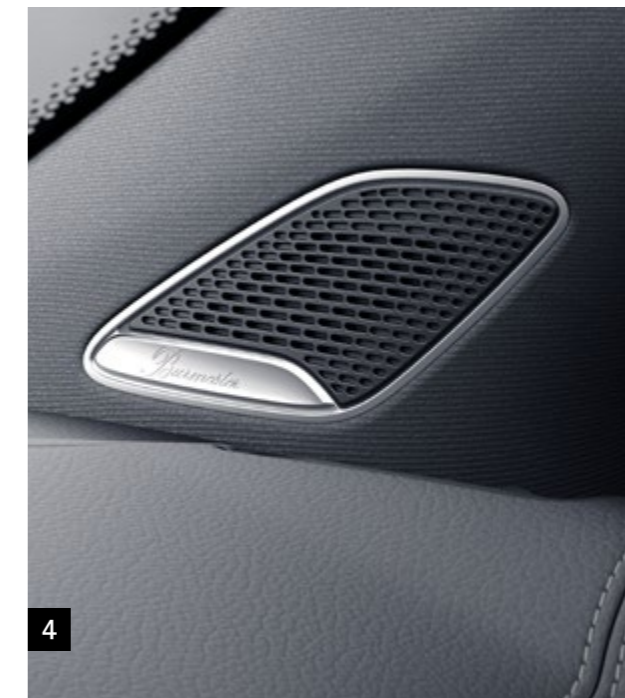
Contenu du Pack Advantage



Contenu du Pack Premium



- 1 413 - Toit ouvrant panoramique avec fermeture automatique en cas de pluie.**
- 2 642+ 628 - Projecteurs MULTIBEAM LED et Assistant feux de route Plus:**  
pour une vision parfaite: les projecteurs adaptatifs MULTIBEAM LED réagissent aux conditions de circulation sans éblouir les autres usagers grâce aux LED pilotables séparément.
- 3 275 + 242 + U22 - Sièges conducteur et passager avant à réglages électriques avec fonction Mémoires et soutien lombaire à 4 réglages.**
- 4 810 - Système de sonorisation Surround Burmester®: 12 haut-parleurs et un caisson de basses pour une puissance de 590 W\*.**



\*Uniquement pour les modèles AMG.

La disponibilité peut être temporairement limitée en raison de difficultés d'approvisionnement concernant les composants de véhicules (en particulier les semi-conducteurs). Vous trouverez des informations à jour en permanence sur notre page d'accueil et chez votre partenaire Mercedes-Benz.

# Pack Sport Black sur Progressive Line

Prix TVA incl.

CHF **572.-**

- 1** Rampes de toit, entourage des vitres latérales et inserts de bas de caisse en noir.
- 2** Pare-chocs arrière avec protection anti-encastrement en noir brillant.
- 3** Simulateur de protection sur la jupe avant et arrière en noir brillant.
- 4** Boîtiers de rétroviseurs extérieurs peints en noir.
- 5** R38 - Jantes alliage de 18" à 5 doubles branches.



# Pack Sport Black sur AMG Line

Prix TVA incl.

CHF **168.-**

- 1** Jupe avant AMG avec insert en noir brillant et calandre en diamant avec des broches en chrome et une grille noire.
- 2** Pare-chocs arrière AMG avec protection anti-encastrement en haute brillance et les rails de toit en noir mat.
- 3** Simulateur de protection sur la jupe avant et arrière en noir brillant.
- 4** Boîtiers de rétroviseurs extérieurs peints en noir.
- 5** RVW – Jantes alliage AMG 20" multibranches, en option (CHF 1280.-)



# Peintures



149U - Blanc polaire - **Série**



696U - Noir - **Option (CHF 400.-)**



144U - Blanc digital - **Option (CHF 1000.-)**



817U - Rose doré - **Option (CHF 1000.-)**



191U - Noir cosmos - **Option (CHF 1000.-)**



787U - Gris montagne - **Option (CHF 1000.-)**



775U - Argent iridium - **Option (CHF 1000.-)**



667U - Bleu denim - **Option (CHF 1000.-)**



993U - Rouge Patagonie - **Option (CHF 1500.-)**



662U - Gris montagne MAGNO - **Option (CHF 3000.-)**

Prix TVA incl.

La disponibilité peut être temporairement limitée en raison de difficultés d'approvisionnement concernant les composants de véhicules (en particulier les semi-conducteurs). Vous trouverez des informations à jour en permanence sur notre page d'accueil et chez votre partenaire Mercedes-Benz.

# Lignes et Packs

CODE	ÉQUIPEMENT	Prix en CHF TVA incl.	GLA 180 d	GLA 200 d	GLA 200 d 4MATIC	GLA 220 d	GLA 220 d 4MATIC	GLA 180	GLA 200	GLA 200 4MATIC	GLA 250	GLA 250 4MATIC	GLA 250 e	AMG GLA 35 4MATIC	AMG GLA 45 4MATIC+	AMG GLA 45 S 4MATIC+
PYD	<b>Style Line</b> Contient: Style Line (excl. des contenus régionaux) (P27), Ciel de pavillon en tissu noir (51U), Jantes alliage de 17" à 5 doubles branches (R04), Phares LED High Performance (632), Hayon EASY-PACK (890), Réservoir de carburant de capacité accrue (916)	2550.- 0.-	●	●	■	■	■	●	●	■	■	■	■	■	■	■
PYF	<b>Progressive Line</b> Contient: Progressive Line (excl. des contenus régionaux) (P59), Ciel de pavillon en tissu noir (51U), Jantes alliage de 18" à 5 doubles branches (R10), Phares LED High Performance (632), Climatisation automatique THERMOTRONIC (581), Hayon EASY-PACK (890), Réservoir de carburant de capacité accrue (916)	4300.- 1750.-	●	●	■	■	■	●	●	■	■	■	■	■	■	■
PYH	<b>AMG Line</b> Contient: AMG Line (excl. des contenus régionaux) (950), Ciel de pavillon en tissu noir (51U), Jantes alliage AMG de 19" à 5 doubles branches (RTF), Volant sport multifonctions en cuir Nappa (L5C), Phares LED High Performance (632), Climatisation automatique THERMOTRONIC (581), Hayon EASY-PACK (890), Réservoir de carburant de capacité accrue (916), Vitrage athermique foncé (840), Système de freinage sport (U28)	7100.- 4350.-	●	●	■	■	■	●	●	■	■	■	■	■	■	■

● Disponible avec frais supplémentaires ○ Disponible sans frais supplémentaires S Équipement de série ■ Indisponible

La disponibilité peut être temporairement limitée en raison de difficultés d'approvisionnement concernant les composants de véhicules (en particulier les semi-conducteurs). Vous trouverez des informations à jour en permanence sur notre page d'accueil et chez votre partenaire Mercedes-Benz.

# Lignes et Packs

CODE	ÉQUIPEMENT	Prix en CHF TVA incl.	GLA 180 d	GLA 200 d	GLA 200 d 4MATIC	GLA 220 d	GLA 220 d 4MATIC	GLA 180	GLA 200	GLA 200 4MATIC	GLA 250	GLA 250 4MATIC	GLA 250 e	AMG GLA 35 4MATIC	AMG GLA 45 4MATIC+	AMG GLA 45 S 4MATIC+
PYM	<b>Pack Advantage</b> Contient: Navigation par disque dur (365), Ecran média de 10,25" (859), Pack stationnement (P44), Pack rétroviseurs (P49), Services à distance et de recharge Plus (38U)**	2300.- 2450.-	● ■	● ■	● ■	● ■	● ■	● ■	● ■	● ■	● ■	● ■	■ ●	■ ■	■ ■	■ ■
PYN	<b>Pack Premium</b> Contient: Pack Advantage (PYM), Ecran des instruments entièrement numérique de 10" (458), Sièges conducteur et passager avant chauffants (873), Système de sonorisation Advanced (853), Eclairage d'ambiance (877), baguettes de seuil éclairées avec inscription Mercedes-Benz et cache interchangeable (U45)*, Pack KEYLESS-GO (P17)	4000.- 4150.- 1550.-	● ■ ■	● ■ ■	● ■ ■	● ■ ■	● ■ ■	● ■ ■	● ■ ■	● ■ ■	● ■ ■	● ■ ■	■ ● ■	■ ■ ●	■ ■ ●	■ ■ ●
PYO	<b>Pack Premium Plus</b> Contient: Pack Premium (PYN), Toit ouvrant panoramique (413), MULTIBEAM LED and Adaptive Highbeam Assist Plus (642 + 628), Sièges conducteur et passager avant à réglages électriques avec fonction Mémoires et soutien lombaire à 4 réglages (275 + 242 + U22) et Système de sonorisation Surround Burmester® (810)**	6000.- 6150.- 4400.- 4100.-	● ■ ■ ■	● ■ ■ ■	● ■ ■ ■	● ■ ■ ■	● ■ ■ ■	● ■ ■ ■	● ■ ■ ■	● ■ ■ ■	● ■ ■ ■	● ■ ■ ■	■ ● ■ ■	■ ■ ● ■	■ ■ ■ ●	■ ■ ■ ●

\*Pour 35/45 (S): baguettes de seuil éclairées avec inscription AMG et cache interchangeable (U45). \*\*Système de sonorisation Surround Burmester® (810) uniquement pour 35/45 (S). \*\*\*Uniquement pour GLA 250 e

● Disponible avec frais supplémentaires ○ Disponible sans frais supplémentaires S Équipement de série ■ Indisponible

La disponibilité peut être temporairement limitée en raison de difficultés d'approvisionnement concernant les composants de véhicules (en particulier les semi-conducteurs). Vous trouverez des informations à jour en permanence sur notre page d'accueil et chez votre partenaire Mercedes-Benz.

# Lignes et Packs

CODE	ÉQUIPEMENT	Prix en CHF TVA incl.	GLA 180 d	GLA 200 d	GLA 200 d 4MATIC	GLA 220 d	GLA 220 d 4MATIC	GLA 180	GLA 200	GLA 200 4MATIC	GLA 250	GLA 250 4MATIC	GLA 250 e	AMG GLA 35 4MATIC	AMG GLA 45 4MATIC+	AMG GLA 45 S 4MATIC+
P55	<p><b>Pack Sport Black</b></p> <p>Eléments du Pack Sport Black:</p> <ul style="list-style-type: none"> <li>- Revêtement de porte (bardage) en noir avec inserts en noir brillant</li> <li>- Boîtiers de rétroviseurs extérieurs peints en noir, associés à une peinture métallique cosmos noir (191), peints dans la couleur de la carrosserie.</li> <li>- Garniture de ceinture et de fenêtre en noir brillant</li> <li>- Rails de toit en noir mat</li> <li>- Vitres teintées foncées (840) à partir du pilier B</li> </ul> <p>Composants en conjonction avec la Progressive Line (PYF):</p> <ul style="list-style-type: none"> <li>- Jantes alliage de 18" à 5 doubles branches (R38) peintes en noir et avec une finition brillante</li> <li>- Grille de calandre avec une seule grille peinte en noir brillant et inserts chromés</li> <li>- Simulateur de protection sur la jupe avant et arrière en noir brillant, éléments en liaison avec l'AMG Line (PYH):</li> <li>- Jantes alliage AMG de 19" à 5 doubles branches (RTG), optimisation de l'aérodynamisme, peintes en noir brillant avec une finition brillante</li> <li>- Grille de calandre en diamant avec broches chromées, grille simple peinte en noir avec insert chromé plus jupe avant AMG avec séparateur en noir brillant</li> <li>- Jupe arrière AMG dans un style diffuseur et avec garniture en noir brillant</li> </ul> <p>Compatible avec Code PYH</p>	572.-	●	●	●	●	●	●	●	●	●	●	●	■	■	■
		168.-	●	●	●	●	●	●	●	●	●	●	●	■	■	■
PAZ	<p><b>Pack Sport Black AMG II</b></p> <p>Contenu: Calandre caractéristique d'AMG foncée et plaque signalétique sur le couvercle de coffre et les ailes en finition noir brillant</p> <p><b>Uniquement disponible avec P60</b></p>	539.-	■	■	■	■	■	■	■	■	■	■	■	●	●	●

● Disponible avec frais supplémentaires ○ Disponible sans frais supplémentaires S Équipement de série ■ Indisponible

La disponibilité peut être temporairement limitée en raison de difficultés d'approvisionnement concernant les composants de véhicules (en particulier les semi-conducteurs). Vous trouverez des informations à jour en permanence sur notre page d'accueil et chez votre partenaire Mercedes-Benz.



# Options

CODE	ÉQUIPEMENT	Prix en CHF TVA incl.	GLA 180 d	GLA 200 d	GLA 200 d 4MATIC	GLA 220 d	GLA 220 d 4MATIC	GLA 180	GLA 200	GLA 200 4MATIC	GLA 250	GLA 250 4MATIC	GLA 250 e	AMG GLA 35 4MATIC	AMG GLA 45 4MATIC+	AMG GLA 45 S 4MATIC+
B26	<b>Pack Aérodynamique AMG</b>	2088.-	■	■	■	■	■	■	■	■	■	■	■	●	●	●
P60	<b>Pack Sport Black AMG</b> Incluant 720+840	606.-	■	■	■	■	■	■	■	■	■	■	■	●	●	●
555	<b>Sièges Performance AMG</b> Uniquement avec U10+PBX/PBY/PBZ	0.-	■	■	■	■	■	■	■	■	■	■	■	○	○	○
L6G	<b>Volant Performance AMG en microfibre DINAMICA</b> Compatible avec P71	135.- 94.-	■	■	■	■	■	■	■	■	■	■	■	■	●	●
L6J	<b>Volant Performance AMG en cuir Nappa</b>	0.-	■	■	■	■	■	■	■	■	■	■	■	S	S	○
L6K	<b>Volant Performance AMG en cuir Nappa/microfibre DINAMICA</b> Compatible avec P71	660.- 0.-	■	■	■	■	■	■	■	■	■	■	■	●	●	S
PBY	<b>Pack Siège Performance AMG Advanced</b> Incluant 275+555+873 En combinaison avec PYN En combinaison avec PYO	4014.- 2956.-	■	■	■	■	■	■	■	■	■	■	■	●	●	●

● Disponible avec frais supplémentaires ○ Disponible sans frais supplémentaires S Équipement de série ■ Indisponible

La disponibilité peut être temporairement limitée en raison de difficultés d'approvisionnement concernant les composants de véhicules (en particulier les semi-conducteurs). Vous trouverez des informations à jour en permanence sur notre page d'accueil et chez votre partenaire Mercedes-Benz.

# Options

CODE	ÉQUIPEMENT	Prix en CHF TVA incl.	GLA 180 d	GLA 200 d	GLA 200 d 4MATIC	GLA 220 d	GLA 220 d 4MATIC	GLA 180	GLA 200	GLA 200 4MATIC	GLA 250	GLA 250 4MATIC	GLA 250 e	AMG GLA 35 4MATIC	AMG GLA 45 4MATIC+	AMG GLA 45 S 4MATIC+
PBZ	<b>Pack Siège Performance AMG haut de gamme</b> Incluant 275+555+873 [401]															
	En combinaison avec PYN	5563.-	■	■	■	■	■	■	■	■	■	■	■	●	●	●
	En combinaison avec PYO	4505.-	■	■	■	■	■	■	■	■	■	■	■	●	●	●
P71	<b>Pack DYNAMIC PLUS AMG</b> Incluant 459+U70	3569.-	■	■	■	■	■	■	■	■	■	■	■	■	●	■
260	<b>Suppression plaque de type du véhicule sur le coffre</b>	0.-	○	○	○	○	○	○	○	○	○	○	■	○	○	○
889	<b>KEYLESS-GO</b> Uniquement avec PYO/PYN	0.-	○	○	○	○	○	○	○	○	○	○	○	○	○	○
B68	<b>Clé de véhicule dans le ton blanc brillant avec cadre enjoliveur en chrome brillant</b> Uniquement avec 890	135.-	●	●	●	●	●	●	●	●	●	●	●	●	●	●
P17	<b>Pack Confort KEYLESS-GO</b> Uniquement avec PYO/PYN	0.-	○	○	○	○	○	○	○	○	○	○	○	○	○	○
413	<b>Toit ouvrant panoramique</b> En combinaison avec PYO	1576.- 0.-	● ○	● ○	● ○	● ○	● ○	● ○	● ○	● ○	● ○	● ○	● ○	● ○	● ○	● ○
720	<b>Rampes de toit de couleur noire</b> Uniquement avec P55 or P60	0.-	○	○	○	○	○	○	○	○	○	○	○	○	○	○
586	<b>Éclairage de proximité avec projection du logo de la marque</b>	148.-	●	●	●	●	●	●	●	●	●	●	●	●	●	●
608	<b>Assistant de feux de route</b> Uniquement avec 632	242.-	●	●	●	●	●	●	●	●	●	●	●	●	●	●

● Disponible avec frais supplémentaires ○ Disponible sans frais supplémentaires S Équipement de série ■ Indisponible

La disponibilité peut être temporairement limitée en raison de difficultés d'approvisionnement concernant les composants de véhicules (en particulier les semi-conducteurs). Vous trouverez des informations à jour en permanence sur notre page d'accueil et chez votre partenaire Mercedes-Benz.

# Options

CODE	ÉQUIPEMENT	Prix en CHF TVA incl.	GLA 180 d	GLA 200 d	GLA 200 d 4MATIC	GLA 220 d	GLA 220 d 4MATIC	GLA 180	GLA 200	GLA 200 4MATIC	GLA 250	GLA 250 4MATIC	GLA 250 e	AMG GLA 35 4MATIC	AMG GLA 45 4MATIC+	AMG GLA 45 S 4MATIC+
632	<b>Phares LED High Performance</b>	1118.-	●	●	Ⓢ	Ⓢ	Ⓢ	●	●	Ⓢ	Ⓢ	Ⓢ	Ⓢ	Ⓢ	Ⓢ	Ⓢ
	En combinaison avec PYD/PYF/PYH	0.-	○	○	■	■	■	○	○	■	■	■	■	■	■	■
642	<b>MULTIBEAM LED</b>	566.-	■	■	■	■	■	■	■	■	■	■	■	●	●	●
	Uniquement avec PYD/PYF/PYH															
	En combinaison avec PYD/PYF/PYH	566.-	●	●	●	●	●	●	●	●	●	●	●	■	■	■
	En combinaison avec PYO	0.-	○	○	○	○	○	○	○	○	○	○	○	○	○	○
U37	<b>Projecteurs anti-brouillard</b>	249.-	●	●	●	●	●	●	●	●	●	●	●	■	■	■
550	<b>Dispositif d'attelage et ESP® avec système de stabilisation de la remorque</b>	1077.-	●	●	●	●	●	●	●	●	●	●	●	●	●	●
554	<b>Prééquipement pour dispositif d'attelage</b>	215.-	●	●	●	●	●	●	●	●	●	●	●	●	●	●
P54	<b>Protection véhicule URBAN GUARD</b>	593.-	●	●	●	●	●	●	●	●	●	●	●	●	●	●
	Incluant 551+882															
P82	<b>Protection véhicule URBAN GUARD Plus</b>	862.-	●	●	●	●	●	●	●	●	●	●	●	●	●	●
	Incluant 551+882															
R01	<b>Pneus été</b>	0.-	○	○	○	○	○	○	○	○	○	○	○	○	○	○
R66	<b>Pneus avec possibilité de roulage à plat</b>	296.-	●	●	●	●	●	●	●	●	●	●	●	●	●	●
840	<b>Vitrage athermique foncé</b>	404.-	●	●	●	●	●	●	●	●	●	●	●	Ⓢ	Ⓢ	Ⓢ
	En combinaison avec P55	0.-	○	○	○	○	○	○	○	○	○	○	○	■	■	■
	En combinaison avec PYH	0.-	○	○	○	○	○	○	○	○	○	○	○	■	■	■

● Disponible avec frais supplémentaires ○ Disponible sans frais supplémentaires Ⓢ Équipement de série ■ Indisponible

La disponibilité peut être temporairement limitée en raison de difficultés d'approvisionnement concernant les composants de véhicules (en particulier les semi-conducteurs). Vous trouverez des informations à jour en permanence sur notre page d'accueil et chez votre partenaire Mercedes-Benz.

# Options

CODE	ÉQUIPEMENT	Prix en CHF TVA incl.	GLA 180 d	GLA 200 d	GLA 200 d 4MATIC	GLA 220 d	GLA 220 d 4MATIC	GLA 180	GLA 200	GLA 200 4MATIC	GLA 250	GLA 250 4MATIC	GLA 250 e	AMG GLA 35 4MATIC	AMG GLA 45 4MATIC+	AMG GLA 45 S 4MATIC+
875	Lave-glace chauffant	155.-	●	●	●	●	●	●	●	●	●	●	●	●	●	●
P49	Pack rétroviseurs	566.-	●	●	●	●	●	●	●	●	●	●	●	S	S	S
	Incluant 249+500															
	En combinaison avec PYM/PYN/PYO	0.-	○	○	○	○	○	○	○	○	○	○	○	○	○	○
859	Ecran média	875.-	●	●	●	●	●	●	●	●	●	●	●	S	S	S
	Uniquement avec PYM/PYN/PYO															
	En combinaison avec PYM/PYN/PYO	0.-	○	○	○	○	○	○	○	○	○	○	○	○	○	○
01U	Prééquipement pour services de navigation	0.-	○	○	○	○	○	○	○	○	○	○	○	○	○	○
	Uniquement avec PBF															
365	Navigation par disque dur	741.-	●	●	●	●	●	●	●	●	●	●	●	S	S	S
	En combinaison avec PBF	0.-	○	○	○	○	○	○	○	○	○	○	○	○	○	○
	En combinaison avec PYM/PYN/PYO	0.-	○	○	○	○	○	○	○	○	○	○	○	○	■	■
367	Prééquipement pour Live Traffic Information	0.-	○	○	○	○	○	○	○	○	○	○	○	○	○	○
PBF	Pack Connectivité Navigation	875.-	●	●	●	●	●	●	●	●	●	●	●	●	●	●
	Incluant 01U+365															
	En combinaison avec PYA	135.-	■	■	■	■	■	■	■	■	■	■	■	■	●	●
	En combinaison avec PYM/PYN/PYO	135.-	●	●	●	●	●	●	●	●	●	●	●	●	■	■
PAU	Pack Innovations MBUX	1549.-	●	●	●	●	●	●	●	●	●	●	●	●	●	●
	Incluant 463+77B															
	Uniquement avec 859															

● Disponible avec frais supplémentaires ○ Disponible sans frais supplémentaires S Équipement de série ■ Indisponible

La disponibilité peut être temporairement limitée en raison de difficultés d'approvisionnement concernant les composants de véhicules (en particulier les semi-conducteurs). Vous trouverez des informations à jour en permanence sur notre page d'accueil et chez votre partenaire Mercedes-Benz.

# Options

CODE	ÉQUIPEMENT	Prix en CHF TVA incl.	GLA 180 d	GLA 200 d	GLA 200 d 4MATIC	GLA 220 d	GLA 220 d 4MATIC	GLA 180	GLA 200	GLA 200 4MATIC	GLA 250	GLA 250 4MATIC	GLA 250 e	AMG GLA 35 4MATIC	AMG GLA 45 4MATIC+	AMG GLA 45 S 4MATIC+
810	<b>Système de sonorisation Surround Burmester®</b>															
	En combinaison avec PBP	559.-	●	●	●	●	●	●	●	●	●	●	●	●	●	●
	En combinaison avec PYN/PYO	559.-	●	●	●	●	●	●	●	●	●	●	●	■	■	■
	En combinaison avec PYN	559.-	■	■	■	■	■	■	■	■	■	■	■	●	●	●
	En combinaison avec PYO	0.-	■	■	■	■	■	■	■	■	■	■	■	○	○	○
853	<b>Système de sonorisation Advanced</b>															
	Uniquement avec PYN/PYO															
	En combinaison avec PBP	0.-	○	○	○	○	○	○	○	○	○	○	○	○	○	○
	En combinaison avec PYN/PYO	0.-	○	○	○	○	○	○	○	○	○	○	○	■	■	■
	En combinaison avec PYN	0.-	■	■	■	■	■	■	■	■	■	■	■	○	○	○
14U	<b>Intégration pour smartphone ((incl. Apple CarPlay and Android Auto)</b>	404.-	●	●	●	●	●	●	●	●	●	●	●	●	●	●
897	<b>Système de recharge sans fil pour appareils mobiles à l'avant</b>	269.-	●	●	●	●	●	●	●	●	●	●	●	●	●	●
228	<b>Chauffage d'appoint</b>	1482.-	●	●	●	●	●	●	●	●	●	●	■	●	■	■
443	<b>Chauffage du volant</b>	215.-	●	●	●	●	●	●	●	●	●	●	●	■	■	■
	Uniquement avec L3B															
581	<b>Climatisation automatique THERMOTRONIC</b>	0.-	○	○	○	○	○	○	○	○	○	○	○	S	S	S
	Uniquement avec PYF/PYH															
890	<b>Hayon EASY-PACK</b>	525.-	●	●	S	S	S	●	●	S	S	S	S	S	S	S
	Uniquement avec PYD/PYF/PYH															
	En combinaisonv avec PYD/PYF/PYH	0.-	○	○	■	■	■	○	○	■	■	■	■	■	■	■
U40	<b>Filet de séparation</b>	202.-	●	●	●	●	●	●	●	●	●	●	●	●	●	●
PBP	<b>Pack ENERGIZING</b>	135.-	●	●	●	●	●	●	●	●	●	●	●	●	●	●
	Uniquement avec PYN/PYO															

● Disponible avec frais supplémentaires ○ Disponible sans frais supplémentaires S Équipement de série ■ Indisponible

La disponibilité peut être temporairement limitée en raison de difficultés d'approvisionnement concernant les composants de véhicules (en particulier les semi-conducteurs). Vous trouverez des informations à jour en permanence sur notre page d'accueil et chez votre partenaire Mercedes-Benz.

# Options

CODE	ÉQUIPEMENT	Prix en CHF TVA incl.	GLA 180 d	GLA 200 d	GLA 200 d 4MATIC	GLA 220 d	GLA 220 d 4MATIC	GLA 180	GLA 200	GLA 200 4MATIC	GLA 250	GLA 250 4MATIC	GLA 250 e	AMG GLA 35 4MATIC	AMG GLA 45 4MATIC+	AMG GLA 45 S 4MATIC+
U12	<b>Tapis de sol en velours</b> En combinaison avec PYA	0.-	○	○	○	○	○	○	○	○	○	○	○	■	■	■
U45	<b>Baguettes de seuil AMG avec inscription «AMG» et éclairage</b> Uniquement avec PYN/PYO	0.-	■	■	■	■	■	■	■	■	■	■	■	○	○	○
	<b>Baguettes de seuil éclairées avec monogramme «Mercedes-Benz»</b> En combinaison avec PYN/PYO	0.-	○	○	○	○	○	○	○	○	○	○	○	■	■	■
U26	<b>Tapis de sol AMG</b>	0.-	○	○	○	○	○	○	○	○	○	○	○	§	§	§
256	<b>AMG TRACK PACE</b> Uniquement avec 365/PYM/PYN/PYO	337.- 0.-	■	■	■	■	■	■	■	■	■	■	■	●	●	■
458	<b>Ecran des instruments entièrement numérique</b> Uniquement avec PYM/PYN/PYO	606.- 0.-	●	●	●	●	●	●	●	●	●	●	●	●	●	●
463	<b>Affichage tête haute</b> En combinaison avec PAU	1333.- 0.-	●	●	●	●	●	●	●	●	●	●	●	●	●	●
U19	<b>MBUX Réalité augmentée pour la navigation</b>	525.-	●	●	●	●	●	●	●	●	●	●	●	●	●	●
877	<b>Eclairage d'ambiance</b> Uniquement avec PYD/PYF/PYH, except 247.751	397.-	●	●	●	●	●	●	●	●	●	●	●	●	§	§
	En combinaison avec PBP	0.-	○	○	○	○	○	○	○	○	○	○	○	○	○	■
	En combinaison avec PYN/PYO	0.-	○	○	○	○	○	○	○	○	○	○	○	○	■	■

● Disponible avec frais supplémentaires ○ Disponible sans frais supplémentaires § Équipement de série ■ Indisponible

La disponibilité peut être temporairement limitée en raison de difficultés d'approvisionnement concernant les composants de véhicules (en particulier les semi-conducteurs). Vous trouverez des informations à jour en permanence sur notre page d'accueil et chez votre partenaire Mercedes-Benz.

# Options

CODE	ÉQUIPEMENT	Prix en CHF TVA incl.	GLA 180 d	GLA 200 d	GLA 200 d 4MATIC	GLA 220 d	GLA 220 d 4MATIC	GLA 180	GLA 200	GLA 200 4MATIC	GLA 250	GLA 250 4MATIC	GLA 250 e	AMG GLA 35 4MATIC	AMG GLA 45 4MATIC+	AMG GLA 45 S 4MATIC+
7U2	<b>Sièges confort</b> Uniquement avec 286+U59	0.-	○	○	○	○	○	○	○	○	○	○	○	■	■	■
7U4	<b>Sièges sport</b>	404.-	●	●	●	●	●	●	●	●	●	●	●	●	■	■
	En combinaison avec 950	0.-	○	○	○	○	○	○	○	○	○	○	○	○	○	○
242	<b>Siège avant droit à réglage électrique avec fonction mémoire</b>															
	En combinaison avec PBY/PBZ	0.-	■	■	■	■	■	■	■	■	■	■	■	○	○	○
	En combinaison avec PYO	0.-	○	○	○	○	○	○	○	○	○	○	○	○	○	○
275	<b>Pack Mémoires</b>															
	Uniquement avec 242															
	En combinaison avec PBY/PBZ	0.-	■	■	■	■	■	■	■	■	■	■	■	○	○	○
	En combinaison avec PYO	0.-	○	○	○	○	○	○	○	○	○	○	○	○	○	○
401	<b>Sièges climatisés à l'avant</b>	1199.-	●	●	●	●	●	●	●	●	●	●	●	●	●	●
	En combinaison avec PBP	808.-	●	●	●	●	●	●	●	●	●	●	●	●	●	●
	En combinaison avec PBX/PBY/PBZ	808.-	■	■	■	■	■	■	■	■	■	■	■	●	●	●
	En combinaison avec PYN/PYO	808.-	●	●	●	●	●	●	●	●	●	●	●	●	●	●
409	<b>Pack Sièges multicontours</b>	795.-	●	●	●	●	●	●	●	●	●	●	●	●	●	●
	En combinaison avec PBX/PBY/PBZ	0.-	■	■	■	■	■	■	■	■	■	■	■	○	○	○
7U1	<b>Sièges avant à réglage mécanique</b>	0.-	○	○	■	■	■	○	○	■	■	■	■	■	■	■

● Disponible avec frais supplémentaires ○ Disponible sans frais supplémentaires S Équipement de série ■ Indisponible

La disponibilité peut être temporairement limitée en raison de difficultés d'approvisionnement concernant les composants de véhicules (en particulier les semi-conducteurs). Vous trouverez des informations à jour en permanence sur notre page d'accueil et chez votre partenaire Mercedes-Benz.

# Options

CODE	ÉQUIPEMENT	Prix en CHF TVA incl.	GLA 180 d	GLA 200 d	GLA 200 d 4MATIC	GLA 220 d	GLA 220 d 4MATIC	GLA 180	GLA 200	GLA 200 4MATIC	GLA 250	GLA 250 4MATIC	GLA 250 e	AMG GLA 35 4MATIC	AMG GLA 45 4MATIC+	AMG GLA 45 S 4MATIC+
873	<b>Sièges conducteur et passager avant chauffants</b>															
	En combinaison avec PBP	0.-	○	○	○	○	○	○	○	○	○	○	○	■	■	■
	En combinaison avec PBX/PBY/PBZ	0.-	■	■	■	■	■	■	■	■	■	■	■	○	○	○
	En combinaison avec PYN/PYO	0.-	○	○	○	○	○	○	○	○	○	○	○	○	○	○
U22	<b>Soutien lombaire à 4 réglages</b>	283.-	●	●	●	●	●	●	●	●	●	●	●	●	●	●
	En combinaison avec PYO	0.-	○	○	○	○	○	○	○	○	○	○	○	○	○	○
U59	<b>Pack Confort</b>	0.-	○	○	○	○	○	○	○	○	○	○	○	○	○	○
	Incompatible avec 301A															
400	<b>Accoudoir arrière</b>	0.-	○	○	○	○	○	○	○	○	○	○	○	○	○	○
	Uniquement avec 567															
567	<b>Sièges arrière à réglage longitudinal</b>	485.-	●	●	●	●	●	●	●	●	●	●	●	●	●	●
	Uniquement avec 400															
77B	<b>Assistant Intérieur MBUX</b>	404.-	●	●	●	●	●	●	●	●	●	●	●	●	●	●
	En combinaison avec PAU	0.-	○	○	○	○	○	○	○	○	○	○	○	○	○	○
L3B	<b>Volant sport multifonctions en cuir Nappa</b>	0.-	○	○	○	○	○	○	○	○	○	○	○	■	■	■
L5C	<b>Volant sport multifonctions en cuir Nappa</b>	0.-	○	○	○	○	○	○	○	○	○	○	○	■	■	■
U88	<b>Touches de volant AMG</b>	471.-	■	■	■	■	■	■	■	■	■	■	■	●	Ⓢ	Ⓢ
	En combinaison avec L6G	0.-	■	■	■	■	■	■	■	■	■	■	■	○	○	■
	En combinaison avec P71	0.-	■	■	■	■	■	■	■	■	■	■	■	■	○	■
842	<b>Siège passager avant rabattable</b>	202.-	●	●	●	●	●	●	●	●	●	●	●	■	■	■

● Disponible avec frais supplémentaires ○ Disponible sans frais supplémentaires Ⓢ Équipement de série ■ Indisponible

La disponibilité peut être temporairement limitée en raison de difficultés d'approvisionnement concernant les composants de véhicules (en particulier les semi-conducteurs). Vous trouverez des informations à jour en permanence sur notre page d'accueil et chez votre partenaire Mercedes-Benz.



# Options

CODE	ÉQUIPEMENT	Prix en CHF TVA incl.	GLA 180 d	GLA 200 d	GLA 200 d 4MATIC	GLA 220 d	GLA 220 d 4MATIC	GLA 180	GLA 200	GLA 200 4MATIC	GLA 250	GLA 250 4MATIC	GLA 250 e	AMG GLA 35 4MATIC	AMG GLA 45 4MATIC+	AMG GLA 45 S 4MATIC+
P39	<b>Pack cuir AMG</b>	1347.-	●	●	●	●	●	●	●	●	●	●	●	●	●	●
	En combinaison avec PBZ	0.-	■	■	■	■	■	■	■	■	■	■	■	○	○	○
P34	<b>Pack cuir</b>	1872.-	●	●	●	●	●	●	●	●	●	●	●	●	●	●
	En combinaison avec 950	1347.-	●	●	●	●	●	●	●	●	●	●	●	●	■	■
	En combinaison avec PBZ	0.-	■	■	■	■	■	■	■	■	■	■	■	○	○	○
457	<b>Amortissement variable</b>	1333.-	●	■	■	■	■	●	●	●	●	●	●	■	■	■
551	<b>Alarme antivol et antieffraction</b>	337.-	●	●	●	●	●	●	●	●	●	●	●	●	●	●
	En combinaison avec P54/P82	0.-	○	○	○	○	○	○	○	○	○	○	○	○	○	○
628	<b>Assistant de feux de route Plus</b>	0.-	○	○	○	○	○	○	○	○	○	○	○	○	○	○
	Uniquement avec 642															
63B	<b>Prise de charge</b>	0.-	■	■	■	■	■	■	■	■	■	■	○	■	■	■
9B2	<b>Câble de recharge pour wallbox et stations de recharge publiques, 5 m, droit</b>	0.-	■	■	■	■	■	■	■	■	■	■	S	■	■	■
682	<b>Extincteur</b>	148.-	●	●	●	●	●	●	●	●	●	●	●	●	●	●
70B	<b>Gilet de sécurité pour le conducteur</b>	7.-	●	●	●	●	●	●	●	●	●	●	●	●	●	●
71B	<b>Gilets de sécurité pour le conducteur et les passagers</b>	34.-	●	●	●	●	●	●	●	●	●	●	●	●	●	●

● Disponible avec frais supplémentaires ○ Disponible sans frais supplémentaires S Équipement de série ■ Indisponible

La disponibilité peut être temporairement limitée en raison de difficultés d'approvisionnement concernant les composants de véhicules (en particulier les semi-conducteurs). Vous trouverez des informations à jour en permanence sur notre page d'accueil et chez votre partenaire Mercedes-Benz.

# Options

CODE	ÉQUIPEMENT	Prix en CHF TVA incl.	GLA 180 d	GLA 200 d	GLA 200 d 4MATIC	GLA 220 d	GLA 220 d 4MATIC	GLA 180	GLA 200	GLA 200 4MATIC	GLA 250	GLA 250 4MATIC	GLA 250 e	AMG GLA 35 4MATIC	AMG GLA 45 4MATIC+	AMG GLA 45 S 4MATIC+
293	Airbags latéraux à l'arrière	505.-	●	●	●	●	●	●	●	●	●	●	●	●	●	●
299	Systeme PRE-SAFE®*	444.-	●	●	●	●	●	●	●	●	●	●	●	●	●	●
	En combinaison avec 23P	0.-	○	○	○	○	○	○	○	○	○	○	○	○	○	○
234	Avertisseur d'angle mort*	606.-	●	●	●	●	●	●	●	●	●	●	●	●	●	●
239	Pilote automatique de régulation de distance actif DISTRONIC*	808.-	●	●	●	●	●	●	●	●	●	●	●	●	●	●
23P	Pack d'assistance à la conduite*	2074.-	●	●	●	●	●	●	●	●	●	●	●	●	●	●
	Incluant 233+239															
513	Détecteur de panneaux de signalisation	397.-	●	●	●	●	●	●	●	●	●	●	●	●	●	●
	Uniquement avec 23P															
235	Aide au Parking PARKTRONIC	0.-	○	○	○	○	○	○	○	○	○	○	○	○	○	○
	Uniquement avec PYM/PYN/PYO/P44/P47															
	En combinaison avec P44/P47															
P44	Pack stationnement	801.-	●	●	●	●	●	●	●	●	●	●	●	S	S	S
	Incluant 218+235															
	En combinaison avec PYM/PYN/PYO	0.-	○	○	○	○	○	○	○	○	○	○	○	■	■	■
P47	Pack stationnement avec caméras panoramiques	552.-	●	●	●	●	●	●	●	●	●	●	●	●	●	●
	Incluant 501+235															
	Uniquement avec PYM/PYN/PYO															

\* Nos systèmes d'assistance à la conduite et de sécurité sont des options d'aide et ne vous déchargent pas de vos responsabilités en tant que conducteur. Respectez les consignes du mode d'emploi et les limites du système qui y sont décrites.

● Disponible avec frais supplémentaires ○ Disponible sans frais supplémentaires S Équipement de série ■ Indisponible

La disponibilité peut être temporairement limitée en raison de difficultés d'approvisionnement concernant les composants de véhicules (en particulier les semi-conducteurs). Vous trouverez des informations à jour en permanence sur notre page d'accueil et chez votre partenaire Mercedes-Benz.

# Options

CODE	ÉQUIPEMENT	Prix en CHF TVA incl.	GLA 180 d	GLA 200 d	GLA 200 d 4MATIC	GLA 220 d	GLA 220 d 4MATIC	GLA 180	GLA 200	GLA 200 4MATIC	GLA 250	GLA 250 4MATIC	GLA 250 e	AMG GLA 35 4MATIC	AMG GLA 45 4MATIC+	AMG GLA 45 S 4MATIC+
76B	Système de charge à courant alternatif jusqu'à 7,4 kW (charge avec du courant alternatif)	404.-	■	■	■	■	■	■	■	■	■	■	●	■	■	■
80B	Système de charge à courant alternatif jusqu'à 3,7 kW (charge avec du courant alternatif)	0.-	■	■	■	■	■	■	■	■	■	■	○	■	■	■
83B	Système de charge à courant continu (charge avec du courant continu)	673.-	■	■	■	■	■	■	■	■	■	■	●	■	■	■
9B3	Câble de charge pour boîtier mural et bornes de recharge publiques, 8 m, plat	364.-	■	■	■	■	■	■	■	■	■	■	●	■	■	■
459	Train de roulement RIDE CONTROL AMG	1333.-	●	●	●	●	●	●	●	●	●	●	■	■	■	■
00U	Remote Services	0.-	S	S	S	S	S	S	S	S	S	S	S	S	S	S
38U	Remote et Charging Services Plus Uniquement avec PYM/PYN/PYO	0.-	■	■	■	■	■	■	■	■	■	■	○	■	■	■

● Disponible avec frais supplémentaires ○ Disponible sans frais supplémentaires S Équipement de série ■ Indisponible

La disponibilité peut être temporairement limitée en raison de difficultés d'approvisionnement concernant les composants de véhicules (en particulier les semi-conducteurs). Vous trouverez des informations à jour en permanence sur notre page d'accueil et chez votre partenaire Mercedes-Benz.

Le nouveau GLA

# Données techniques.

# Données techniques essence

	GLA 180	GLA 200	GLA 200 4MATIC	GLA 250	GLA 250 4MATIC	GLA 250 e	AMG GLA 35 4MATIC	AMG GLA 45 4MATIC+	AMG GLA 45 S 4MATIC+
<b>MOTEUR</b>									
Disposition des cylindres	L4	L4	L4	L4	L4	L4	L4	L4	L4
Nombre de cylindres	4	4	4	4	4	4	4	4	4
Cylindrée (cm <sup>3</sup> )	1332	1332	1332	1991	1991	1332	1991	1991	1991
Puissance nominale maxi (kW [ch] DIN)	100 [136]	120 [163]	120 [163]	165 [224]	165 [224]	118+75 [160+102]	225 [306]	285 [388]	310 [421]
Couple maxi (Nm à tr/min thermique)	200/1460-4000	250/1620-4000	250/1620-4000	350/1800-4000	350/1800-4000	230/1620-4000	400/3000-4000	480/4750-5000	500/5000-5250
Capacité du réservoir (l)	43	43	43	51	51	35	51	51	51
Autonomie électrique jusqu'à (km)						63			
<b>BOÎTE DE VITESSES</b>									
	7G-DCT automatique	7G-DCT automatique	8G-DCT automatique	8G-DCT automatique	8G-DCT automatique	8G-DCT automatique	Speedshift 8G-DCT	Speedshift 8G-DCT	Speedshift 8G-DCT
<b>PERFORMANCES</b>									
Vitesse maxi (km/h)	200	210	206	240	240	220	250	250	250
De 0 à 100 km/h (s)	9,6	8,7	9,3	6,9	6,7	7,1	5,2	4,4	4,3
<b>CONSUMMATION ET ÉMISSIONS</b>									
Consommation mixte (l/100 km)	7,5	7,5	8,6	8,7	9,1	1,7	9,6	10,0	10,0
Equivalent-essence						3,7			
Emissions de CO <sub>2</sub> (g/km) selon 715/2007/CEE	171	171	195	198	206	38	217	229	229
Emissions de CO <sub>2</sub> de la mise à disposition du carburant et/ou de l'électricité (g/km)	38	38	44	44	46	13	49	51	51
Consommation d'énergie élec. (kWh/100 km)						18,1			
<b>CATÉGORIE DE RENDEMENT ÉNERGÉTIQUE</b>									
	E	E	F	F	F	A	F	F	F
<b>MASSE (KG)</b>									
Poids à vide selon le règlement CE 1230/2012	1480-1716	1485-1721	1555-1771	1540-1756	1600-1811	1770-1981	1680-1845	1745-1910	1765-1920
Poids total en charge admissible	2010	2010	2085	2070	2125	2295	2200	2270	2270
Charge utile sur le toit (kg)	75	75	75	75	75	75	75	75	75
Charge remorquée freinée/non freinée	1600/740	1800/740	1800/750	2000/750	2000/750	1800/750	1800/750	1500/750	1500/750

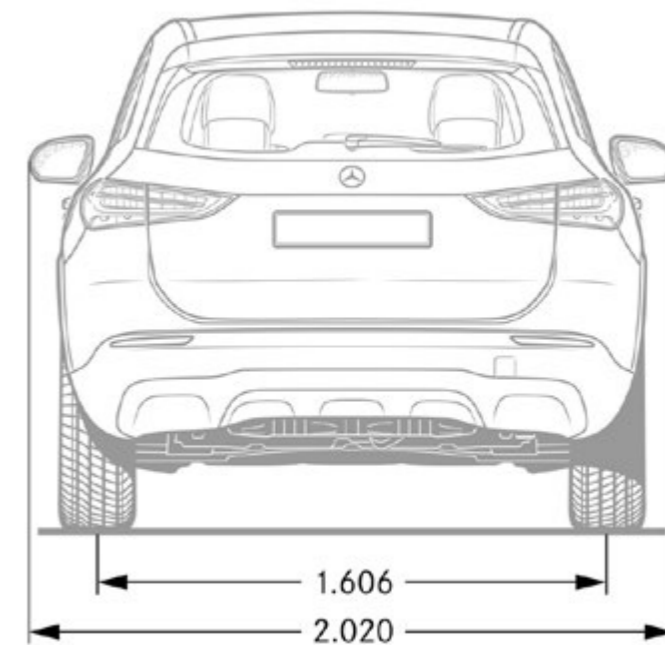
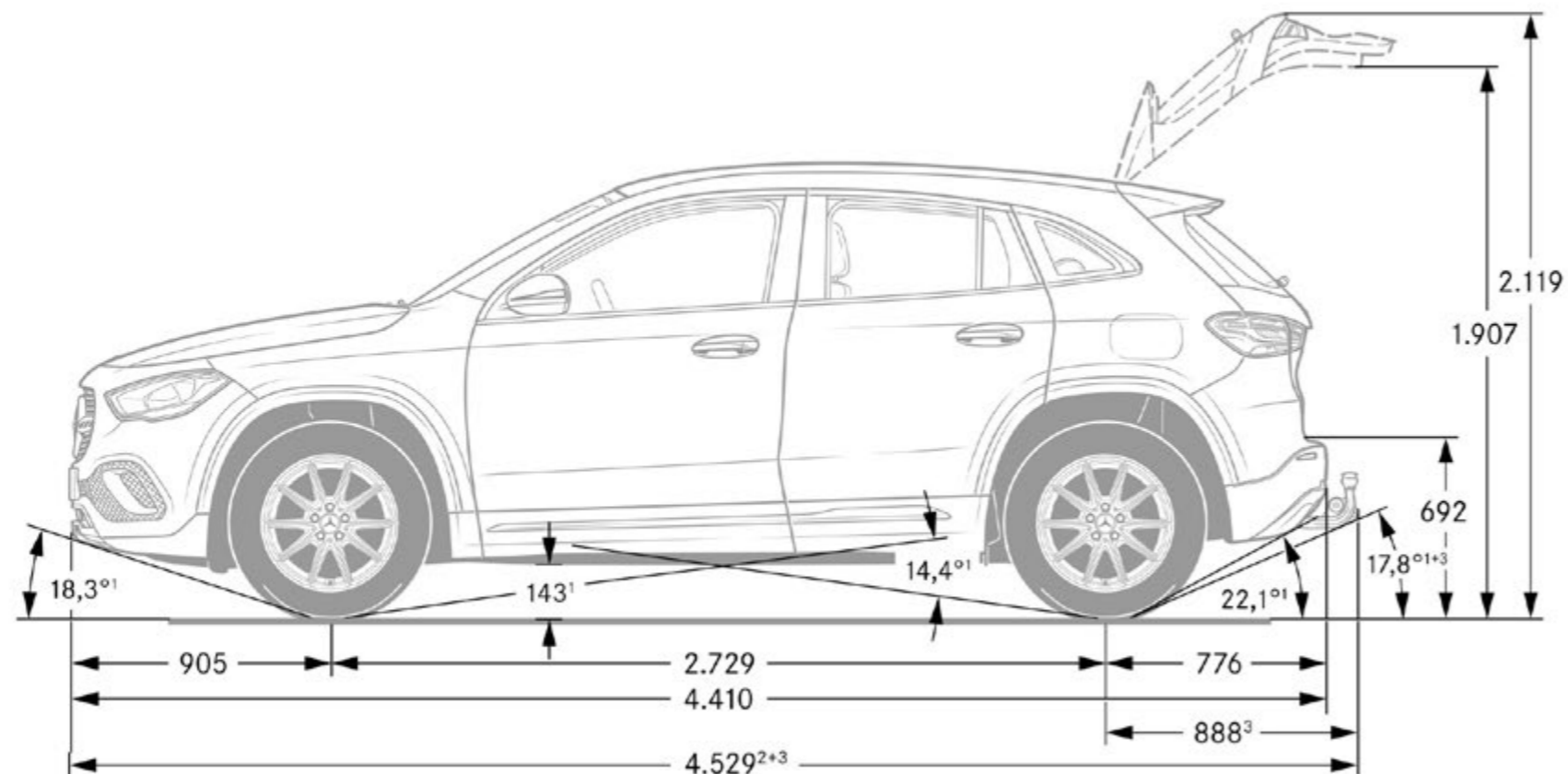
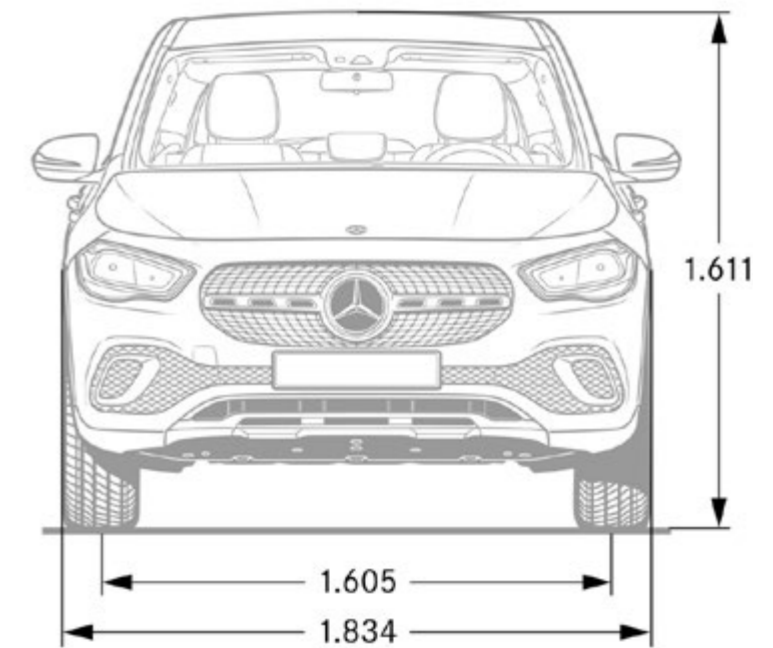
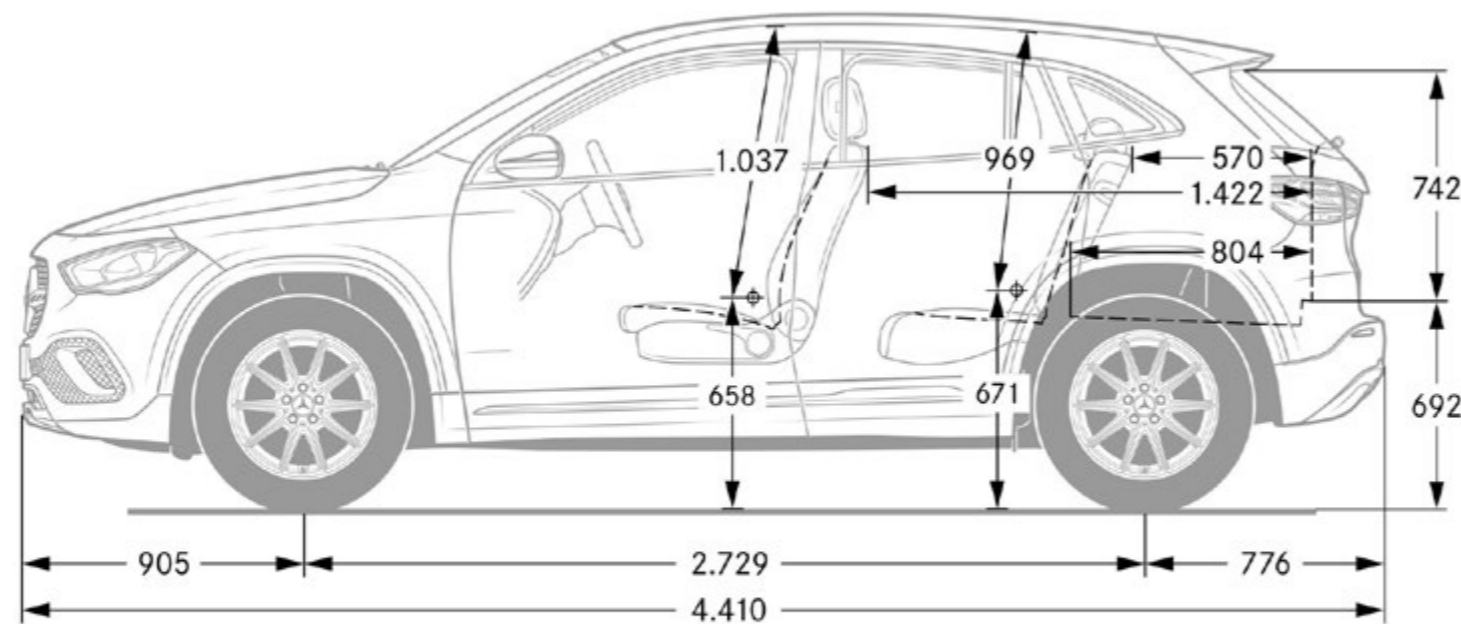
La consommation normalisée de carburant/d'électricité est calculée selon la méthode de mesure 715/2007/CEE dans sa version actuellement en vigueur. Les valeurs indiquées relatives à la consommation d'énergie et aux émissions de CO<sub>2</sub> sont des valeurs suisses et se basent sur la réception par type. Il s'agit ici de valeurs qui ont été déterminées dans le cycle de mesure WLTP. Dans la pratique, les valeurs de consommation peuvent diverger des valeurs indiquées, en fonction du style de conduite ainsi que des conditions de la chaussée, du trafic, des influences de l'environnement et de l'état du véhicule. Les données ne se réfèrent pas à un véhicule précis et ne font pas partie de l'offre, mais servent uniquement à la comparaison entre les différents types de véhicules. Afin que les consommations d'énergie des différentes motorisations (essence, diesel, gaz, électricité, etc.) soient comparables, elles sont indiquées en sus sous la forme d'équivalents essence (unité de mesure pour l'énergie). Le CO<sub>2</sub> est le principal gaz à effet de serre responsable du réchauffement climatique; les émissions moyennes de CO<sub>2</sub> de tous les types de véhicules proposés (quelle que soit la marque) s'élèvent à 149 g/km pour l'année 2022, la valeur cible provisoire étant 118 g/km.

# Données techniques diesel

	GLA 180 d	GLA 200 d	GLA 200 d 4MATIC	GLA 220 d	GLA 220 d 4MATIC
<b>MOTEUR</b>					
Disposition des cylindres	L4	L4	L4	L4	L4
Nombre de cylindres	4	4	4	4	4
Cylindrée (cm <sup>3</sup> )	1950	1950	1950	1950	1950
Puissance nominale maxi (kW [ch] DIN)	85 [116]	110 [150]	110 [150]	140 [190]	140 [190]
Couple maxi (Nm à tr/min thermique)	280/1300-2600	320/1400-3200	320/1400-3200	400/1600-2600	400/1600-2600
Capacité du réservoir (l)	43	43	51	51	51
<b>BOÎTE DE VITESSES</b>					
	8G-DCT automatique	8G-DCT automatique	8G-DCT automatique	8G-DCT automatique	8G-DCT automatique
<b>PERFORMANCES</b>					
Vitesse maxi (km/h)	190	208	205	222	219
De 0 à 100 km/h (s)	10,8	8,6	8,9	7,4	7,3
<b>CONSUMMATION ET ÉMISSIONS</b>					
Consommation mixte (l/100 km)	6,2	6,2	6,5	6,3	6,6
Equivalent-essence	7,1	7,1	7,4	7,2	7,5
Emissions de CO <sub>2</sub> (g/km) selon 715/2007/CEE	162	162	170	164	172
Emissions de CO <sub>2</sub> de la mise à disposition du carburant et/ou de l'électricité (g/km)	30	30	31	30	32
Consommation d'énergie élec. (kWh/100 km)					
Catégorie de rendement énergétique	D	D	D	D	D
<b>MASSE (KG)</b>					
Poids à vide selon le règlement CE 1230/2012	1615-1826	1615-1826	1670-1881	1615-1826	1670-1874
Poids total en charge admissible	2135	2135	2190	2135	2190
Charge utile sur le toit (kg)	75	75	75	75	75
Charge remorquée freinée/non freinée	1600/750	1800/750	2000/750	2000/750	2000/750

La consommation normalisée de carburant/d'électricité est calculée selon la méthode de mesure 715/2007/CEE dans sa version actuellement en vigueur. Les valeurs indiquées relatives à la consommation d'énergie et aux émissions de CO<sub>2</sub> sont des valeurs suisses et se basent sur la réception par type. Il s'agit ici de valeurs qui ont été déterminées dans le cycle de mesure WLTP. Dans la pratique, les valeurs de consommation peuvent cependant diverger des valeurs indiquées, en fonction du style de conduite ainsi que des conditions de la chaussée, du trafic, des influences de l'environnement et de l'état du véhicule. Les données ne se réfèrent pas à un véhicule précis et ne font pas partie de l'offre, mais servent uniquement à la comparaison entre les différents types de véhicules. Afin que les consommations d'énergie des différentes motorisations (essence, diesel, gaz, électricité, etc.) soient comparables, elles sont indiquées en sus sous la forme d'équivalents essence (unité de mesure pour l'énergie). Le CO<sub>2</sub> est le principal gaz à effet de serre responsable du réchauffement climatique; les émissions moyennes de CO<sub>2</sub> de tous les types de véhicules proposés (quelle que soit la marque) s'élèvent à 149 g/km pour l'année 2022, la valeur cible provisoire étant 118 g/km.

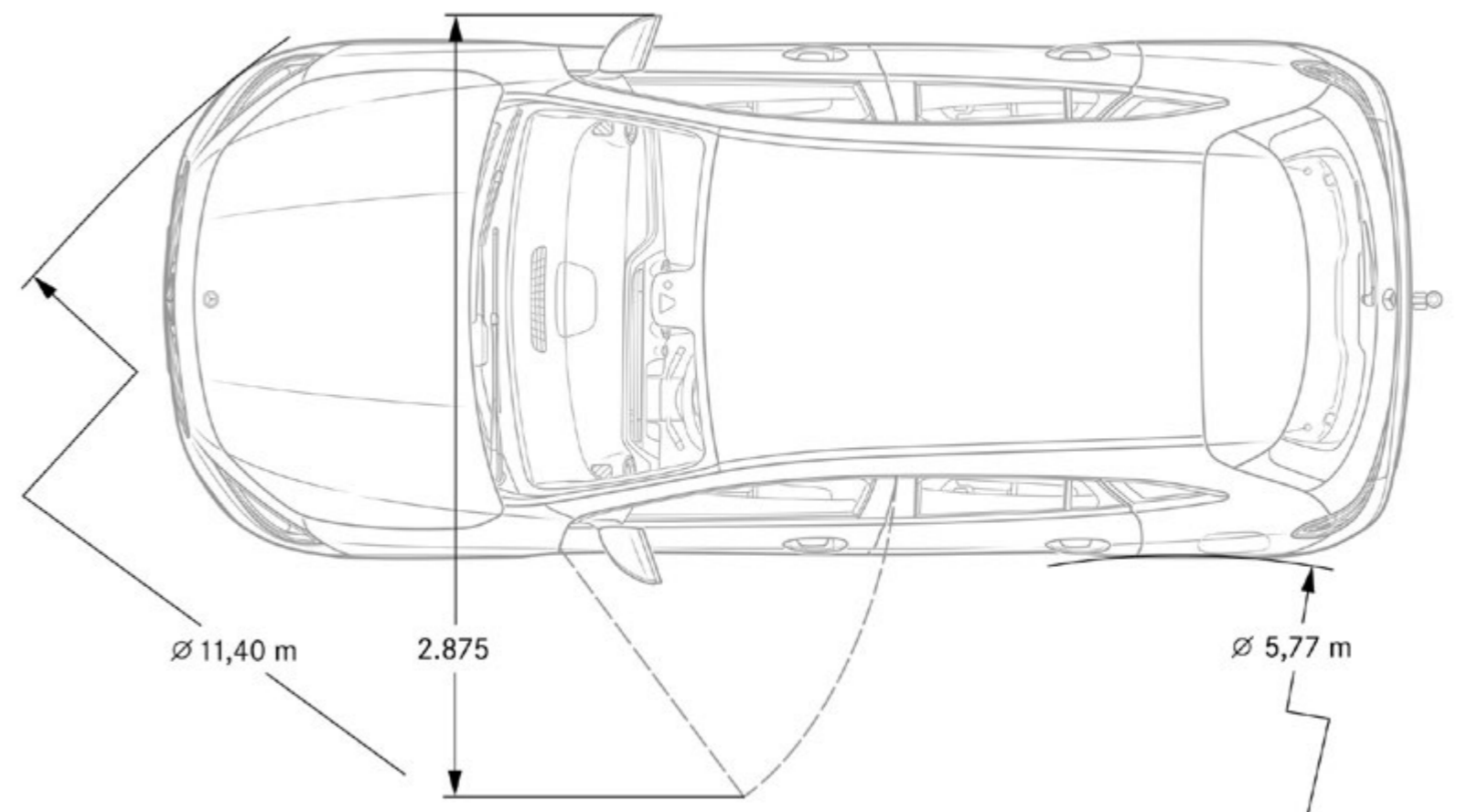
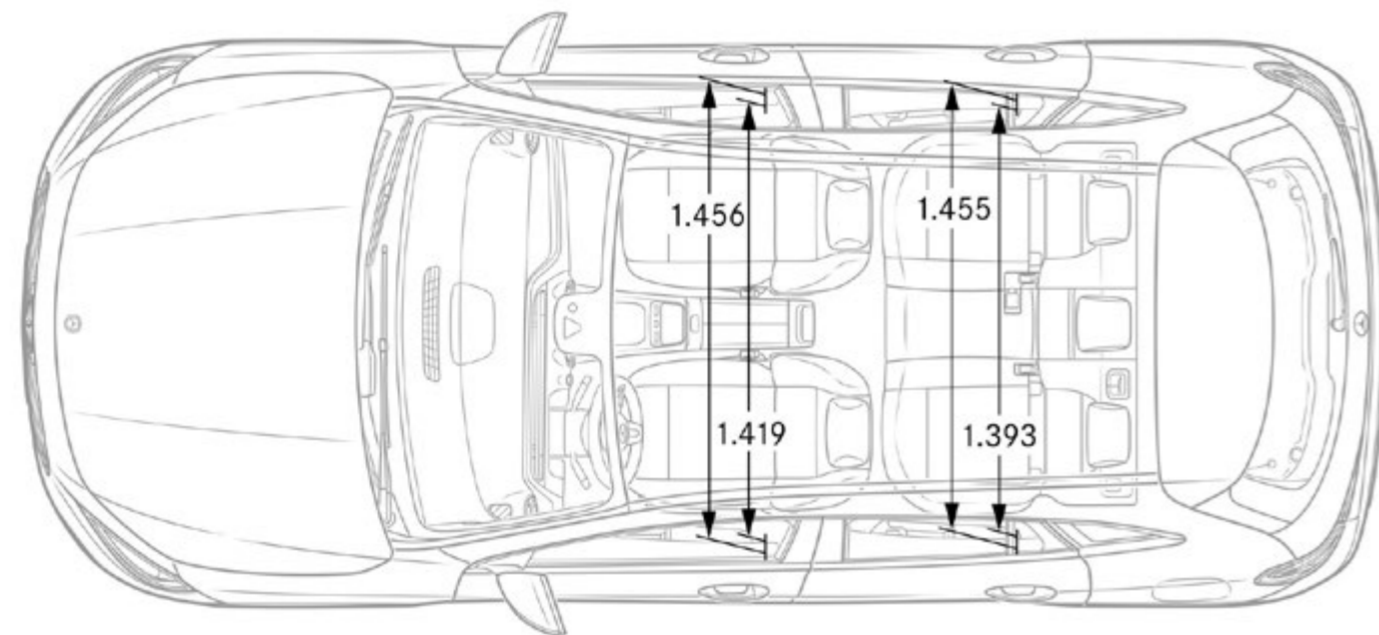
# Dimensions GLA



Ces dimensions sont des valeurs moyennes et peuvent légèrement varier.

La disponibilité peut être temporairement limitée en raison de difficultés d'approvisionnement concernant les composants de véhicules (en particulier les semi-conducteurs). Vous trouverez des informations à jour en permanence sur notre page d'accueil et chez votre partenaire Mercedes-Benz.

# Dimensions GLA

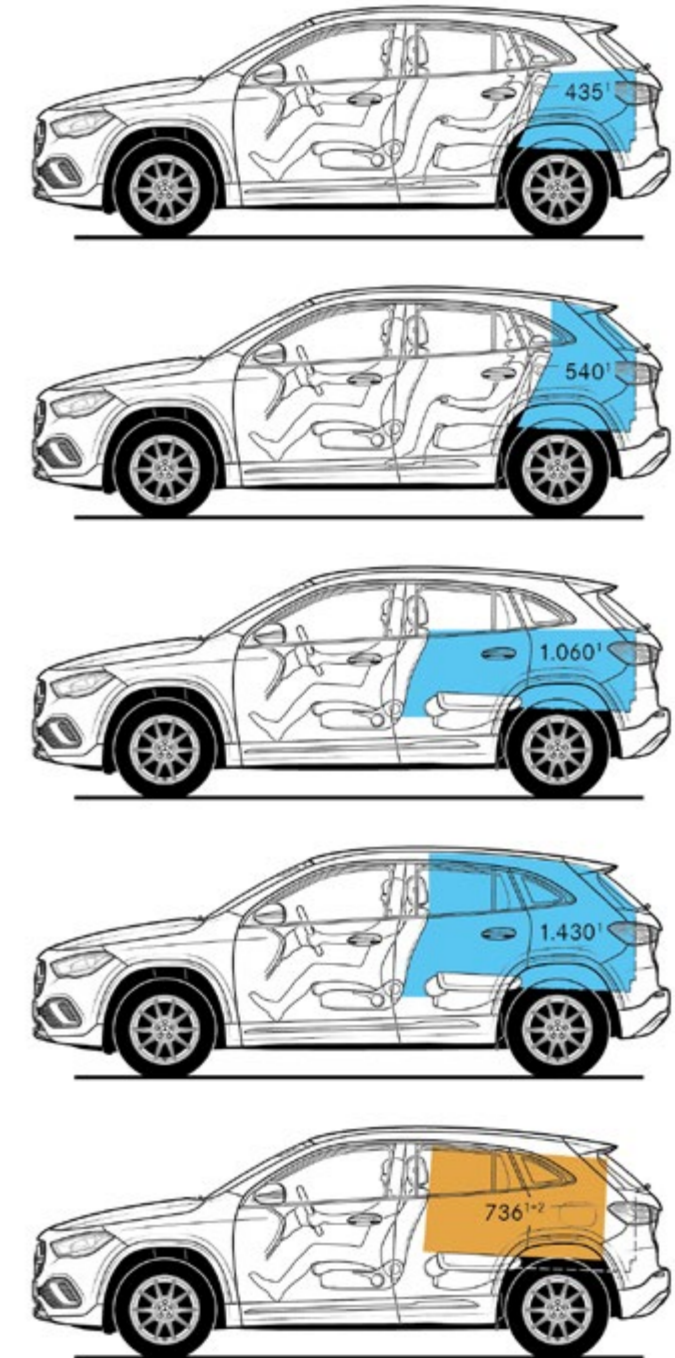
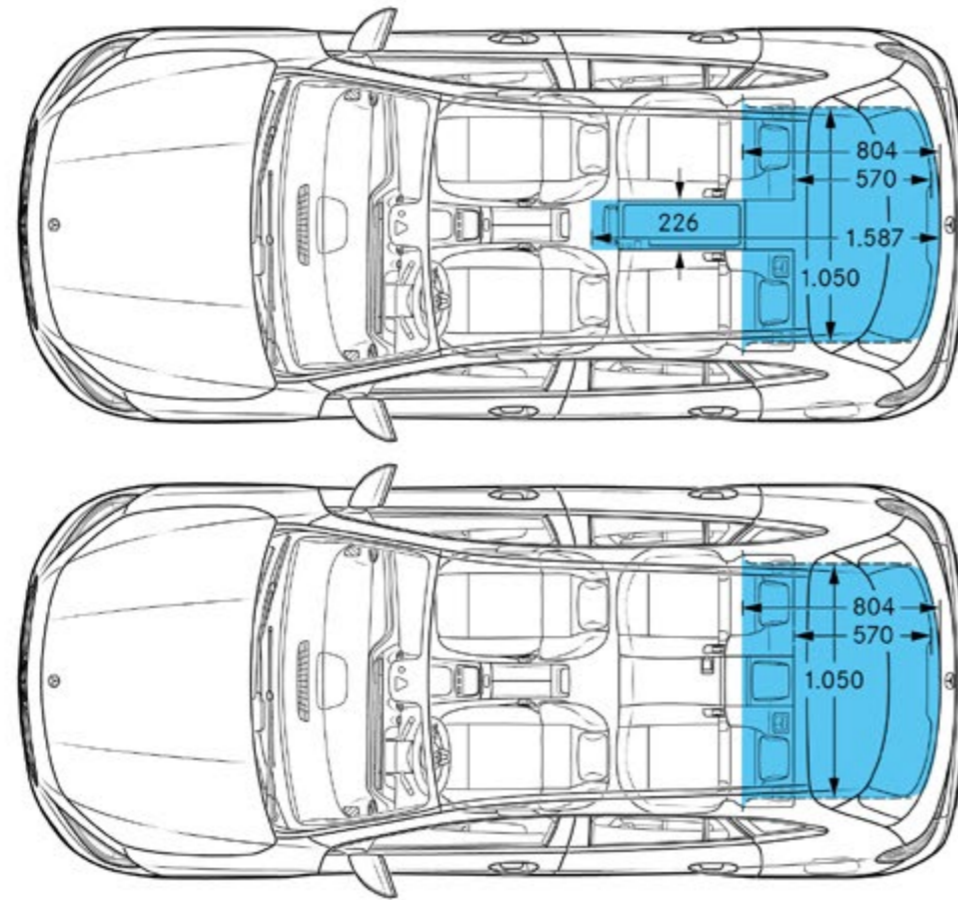
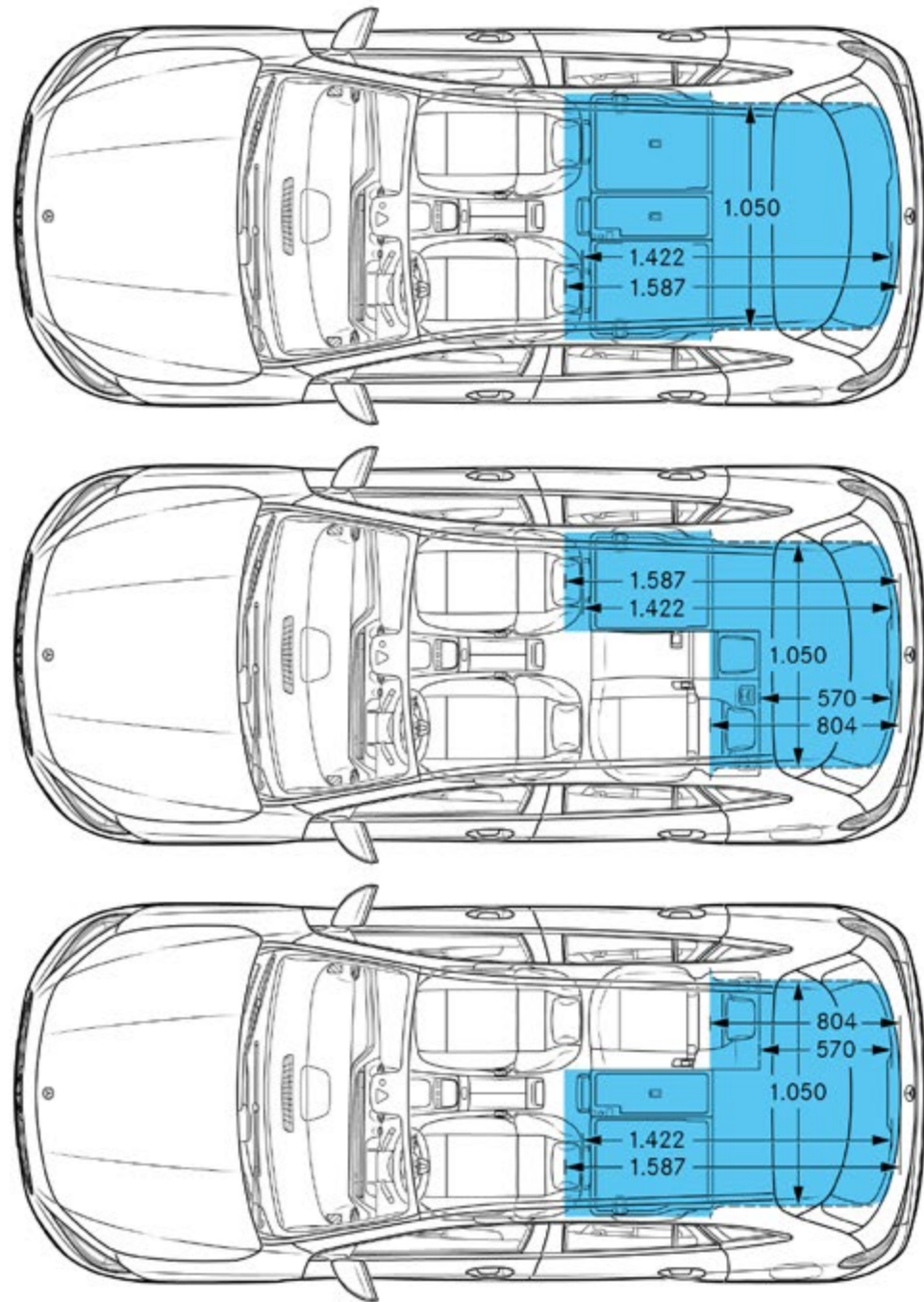


Ces dimensions sont des valeurs moyennes et peuvent légèrement varier.

La disponibilité peut être temporairement limitée en raison de difficultés d'approvisionnement concernant les composants de véhicules (en particulier les semi-conducteurs). Vous trouverez des informations à jour en permanence sur notre page d'accueil et chez votre partenaire Mercedes-Benz.



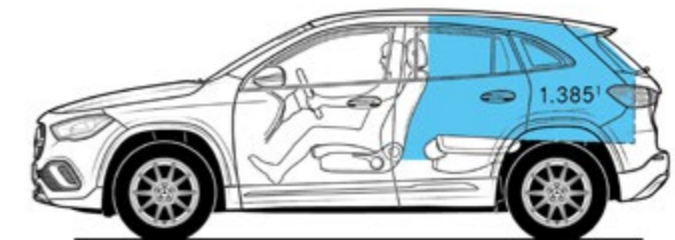
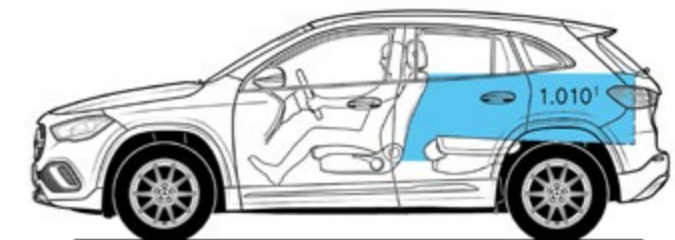
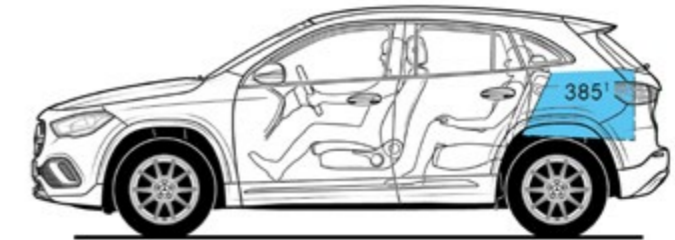
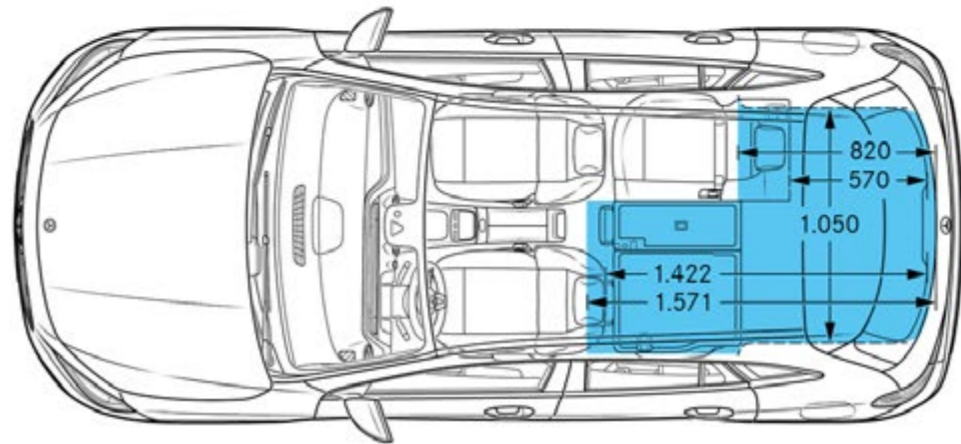
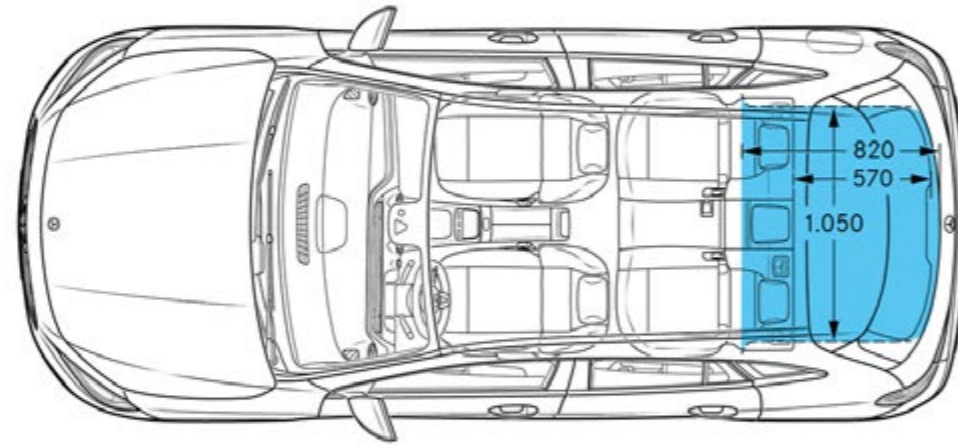
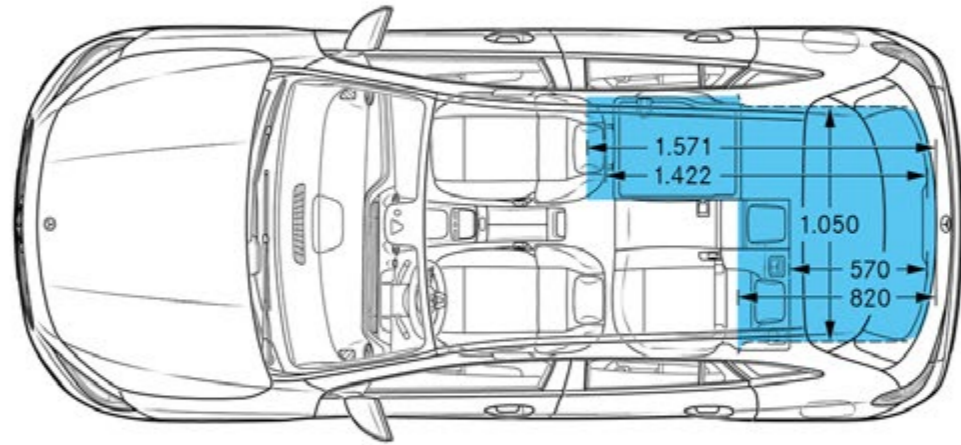
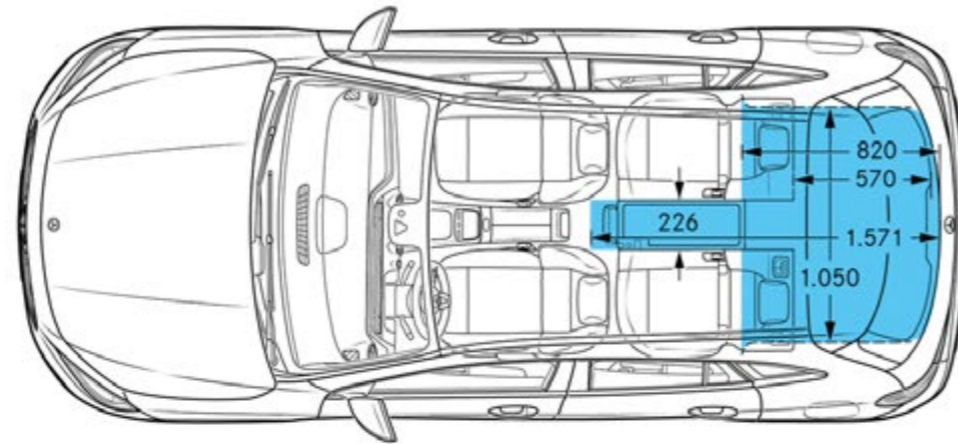
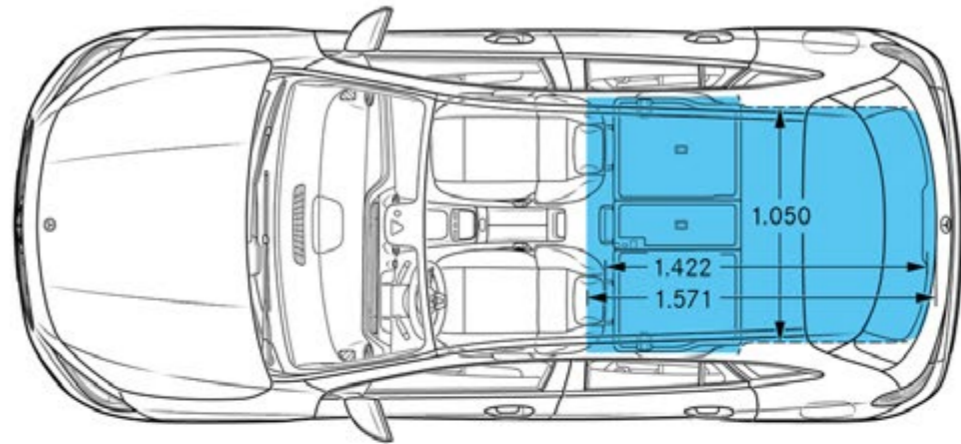
# Dimensions et volume du coffre



- 1 - Volume en litres
- 2 - Le plus grand cuboïde: dimensions 1276 × 921 × 626 mm, volume 736 litres
- \*Capacité du compartiment à bagages selon la directive ISO 3832: 2002-06m

Ces dimensions sont des valeurs moyennes et peuvent légèrement varier.

# Dimensions et volume du coffre GLA 250 e



- 1 - Volume en litres
- 2 - Le plus grand cuboïde: dimensions 1276 × 921 × 626 mm, volume 736 litres
- \*Capacité du compartiment à bagages selon la directive ISO 3832: 2002-06m

Ces dimensions sont des valeurs moyennes et peuvent légèrement varier.



Prolongez l'expérience  
et faites de votre rêve une réalité.

# Les services.

## MERCEDES-SWISS-INTEGRAL

Garantie et service en un. Propriétaire d'une voiture particulière Mercedes-Benz, vous profitez de prestations complémentaires exceptionnelles. **MERCEDES-SWISS-INTEGRAL** couvre tout ce dont votre Mercedes-Benz a besoin pour ses premiers 100 000 km. Et, ce qui ne gêne rien, cette combinaison de prestations très exclusives est gratuite pour vous:

- Toutes les réparations (également suite à usure) durant 3 ans ou jusqu'à 100 000 kilomètres (selon premier seuil atteint).
- Gratuité des services et pièces d'origine nécessaires à cet effet (hors liquides) jusqu'à 100 000 kilomètres pour une durée maximale de 10 ans (selon premier seuil atteint).

Le répertoire détaillé des prestations vous est remis par votre partenaire du réseau Mercedes-Benz ou figure sur [www.mercedes-benz.ch](http://www.mercedes-benz.ch). Les coûts d'exploitation réduits augmentent encore le plaisir de conduire.

Avec **MERCEDES-SWISS-INTEGRAL**, le compte est bon!

## MERCEDES-SWISS-INTEGRAL plus

Avec **MERCEDES-SWISS-INTEGRAL plus** – ou **MSI plus**, vous pouvez, à des conditions intéressantes, dès l'achat du véhicule neuf, prolonger les prestations de **MERCEDES-SWISS-INTEGRAL** de 1, 2 ou 3 ans jusqu'à un maximum de 6 ans d'utilisation ou 200 000 km (selon premier seuil atteint). Pendant la durée de **MSI plus**, toutes les réparations ainsi que le remplacement des pièces soumises à usure sont inclus. Le répertoire détaillé des prestations vous est remis par votre partenaire du réseau Mercedes-Benz ou figure sur [www.mercedes-benz.ch/msi-plus](http://www.mercedes-benz.ch/msi-plus). Par ailleurs, nous prenons en charge tous les services prescrits, y c. les pièces d'origine nécessaires à cet effet (hors liquides et lubrifiants).

**MSI plus 4 New:** prolongation d'un an, jusqu'à un total de 4 ans ou 120 000 km

Prix valables du 1.2.2022 au 31.1.2023 ou jusqu'à révocation

## MOBILITÉ MERCEDES-BENZ

S'il est une chose qui vous accompagne toujours à bord de votre nouvelle voiture, c'est bien la sensation de rouler en toute sécurité. Mais si un jour, vous deviez tout de même avoir besoin d'aide, sachez que le Service 24h de Mercedes-Benz est là pour vous au numéro d'urgence gratuit 00800 1 777 7777 (alternative: +41 44 439 15 67). Cette prestation peut d'ailleurs encore s'étoffer avec le service télématique intégré Mercedes-Benz Contact. Condition: radio connectée à un téléphone mobile en état de marche. Par pression sur une touche, vous voilà connecté par téléphone avec le centre clients Mercedes-Benz. Si souhaité, toutes les données pertinentes sur le véhicule et sa position sont transmises. Il en résulte un temps de réaction raccourci et donc une assistance rapide sur place. De série et sans majoration de prix: le pack de mobilité Mercedes-Benz Mobilo. A l'échéance de la garantie de mobilité (deux ans), Mobilo se prolonge automatiquement d'année en année, jusqu'à un maximum de 30 ans, pour les pannes et prestations d'assurance. Condition: maintenance régulière auprès de votre partenaire après-vente Mercedes-Benz. De la perte de clés aux dommages causés par un accident ou par un acte de vandalisme, en passant par la panne, Mobilo fait en sorte que vous puissiez malgré tout atteindre votre destination et ce, dans l'Europe entière. Quel que soit votre problème, une chose est sûre: vous reprendrez la route le plus rapidement possible.

Prix en CHF TVA incl.

0.-

982.-  
1913.-

0.-

	GLA 180 d	GLA 200 d	GLA 200 d 4MATIC	GLA 220 d	GLA 220 d 4MATIC	GLA 180	GLA 200	GLA 200 4MATIC	GLA 250	GLA 250 4MATIC	GLA 250 e	AMG GLA 35 4MATIC	AMG GLA 45 4MATIC+	AMG GLA 45 S 4MATIC+
<b>MERCEDES-SWISS-INTEGRAL</b>	S	S	S	S	S	S	S	S	S	S	S	S	S	S
<b>MERCEDES-SWISS-INTEGRAL plus</b>	●	●	●	●	●	●	●	●	●	●	●	■	■	■
<b>MSI plus 4 New:</b>	■	■	■	■	■	■	■	■	■	■	■	●	●	●
<b>MOBILITÉ MERCEDES-BENZ</b>	S	S	S	S	S	S	S	S	S	S	S	S	S	S

● Disponible avec frais supplémentaires ○ Disponible sans frais supplémentaires S Équipement de série ■ Indisponible

La disponibilité peut être temporairement limitée en raison de difficultés d'approvisionnement concernant les composants de véhicules (en particulier les semi-conducteurs). Vous trouverez des informations à jour en permanence sur notre page d'accueil et chez votre partenaire Mercedes-Benz.

