



# Der neue Mercedes-Benz GLS

Gültig ab 2. Mai 2024

Der neue Mercedes-Benz GLS

---

# Willkommen.

Willkommen zur aktuellen Ausgabe der Mercedes-Benz Preisliste für die GLS Modelle. Hier erfahren Sie alles, was Sie schon immer über die Modelle wissen wollten.

Die Broschüre ist zu 100% interaktiv, so dass Sie die Inhalte nach Belieben erkunden können.



# Der neue GLS: Unzählige Stärken.

Der neue Mercedes-Benz GLS setzt als Premium-SUV auch weiterhin neue Maßstäbe. Das neue Modell ist da keine Ausnahme: Sein Exterieurdesign ist unverkennbar, das Interieur luxuriös-elegant, und die Technologie sorgt für ein grossartiges Fahrerlebnis. Durch das ausgeklügelte Sicherheitskonzept wird sensationelles Fahrvergnügen geboten.

Gleichzeitig ist das Interieur so individuell wie Sie möchten. Es kann ganz nach Ihrem Wunsch angepasst werden. Mit einem Wort ist der GLS vor allem eines: überlegen.

Highlights >

---

Modellpreise >

---

Ausstattungslinien >

---

Mercedes-AMG >

---

Mercedes-Maybach >

---

Sonderausstattungen >

---

Digitale Extras >

---

Technische Daten >

---

Der neue Mercedes-Benz GLS

# Highlights.



\*Sämtliche Preisangaben sind unverbindliche Preisempfehlungen des Importeurs Mercedes-Benz Schweiz AG. Der Vertriebspartner ist in seiner Preisgestaltung frei. Die abgebildeten Ausstattungsmerkmale der Fahrzeuge sind nicht verbindlich. Die Abbildungen können Zubehör und Sonderausstattungen enthalten, die nicht zum serienmässigen Lieferumfang gehören. Vorübergehend kann es aufgrund von Lieferengpässen bei Fahrzeugkomponenten (insbesondere Halbleitern) zu eingeschränkten Verfügbarkeiten kommen. Fortlaufend aktualisierte Informationen erhalten Sie auf unserer Homepage sowie bei Ihrem Mercedes-Benz Händler.

## Kraftvoll und dynamisch, elegant und beeindruckend.

Das Exterieurdesign des GLS verbindet seine besten Eigenschaften: Kraft, Dynamik, Eleganz – und Eindrucksstärke. Die grosszügigen Abmessungen zeugen von müheloser Überlegenheit und Sicherheit. Zudem ist er einer der eindrucksvollsten Vertreter der Sensual Purity, wie es im Designidiom heisst. Das aktualisierte Modell betont diese Charaktereigenschaften und kreiert moderne Highlights, insbesondere die neue Frontschürze und die neu gestaltete Kühlerverkleidung.





## Moderner Luxus auf hohem Niveau.

Neue Design- und Funktionsmerkmale verleihen dem sportlich-eleganten Interieur des GLS eine noch exklusivere Note.

Der GLS verwöhnt Fahrer und Passagiere nun mit einem noch exklusiveren Ambiente. Dies wird vor allem durch die neuen eckigen Lüftungsschlitze mit Chromlamellen gewährleistet, die bisher nur im Mercedes-Maybach GLS zu finden waren.

Der neue Mercedes-Benz GLS

# Modellpreise.



# GLS – Motorisierung

	Leistung in kW & PS	Hubraum in ccm	CO <sub>2</sub> in g/km <sup>1</sup>	CO <sub>2</sub> Emission aus Treibstoff- und / oder Strombereit- stellung	Energieeffizienz- Kategorie	Getriebe	Einstiegstyp	<b>SERIENAUSSTATTUNG</b> Unverbindliche Preisempfehlung** in CHF <small>inkl. MwSt.</small>
GLS 450 4MATIC	280 kW (+ 15 kW) 381 PS (+ 20 PS)	2999	252	56	G	9G-TRONIC Automatikgetriebe	<b>Advanced Plus</b>	<b>128 300.-</b>
GLS 580 4MATIC	380 kW (+ 16 kW) 517 PS (+ 22 PS)	3982	317	70	G	9G-TRONIC Automatikgetriebe	<b>AMG Line</b> <b>Advanced Plus</b>	<b>164 200.-</b>
Mercedes-Maybach GLS 600 4MATIC	410 kW (+ 16 kW) 557 PS (+ 22 PS)	3982	316	70	G	9G-TRONIC Automatikgetriebe	<b>Premium Plus</b>	<b>224 400.-</b>
Mercedes-AMG GLS 63 4MATIC+	450 kW (+ 16 kW) 612 PS (+ 22 PS)	3982	306	68	G	9G-TCT AMG SPEEDSHIFT	<b>Premium Plus</b>	<b>221 200.-</b>

\* Der Treibstoff-/Stromnormverbrauch wird nach der Messmethode 715/2007/EWG in der gegenwärtig gültigen Fassung ermittelt. Die angegebenen Werte zu Energieverbrauch und CO<sub>2</sub>-Emissionen sind Schweizer Werte. Es handelt sich dabei um Werte, die im WLTP-Messzyklus ermittelt wurden. Je nach Fahrweise, Strassen- und Verkehrsverhältnissen, Umwelteinflüssen und Fahrzeugzustand können sich in der Praxis Verbrauchswerte ergeben, die von den angegebenen Werten abweichen. Die Angaben beziehen sich nicht auf ein einzelnes Fahrzeug und sind nicht Bestandteil des Angebots, sondern dienen allein Vergleichszwecken zwischen verschiedenen Fahrzeugtypen. Damit Energieverbräuche unterschiedlicher Antriebsformen (Benzin, Diesel, Gas, Strom usw.) vergleichbar sind, werden sie zusätzlich als sogenannte Benzinäquivalente (Masseinheit für Energie) ausgewiesen. CO<sub>2</sub> ist das für die Erderwärmung hauptverantwortliche Treibhausgas; die mittlere CO<sub>2</sub>-Emission aller (markenübergreifend) angebotenen Fahrzeugtypen beträgt für das Jahr 2024 122 g/km, Zielwert 118 g/km.

\*\* Unverbindlich empfohlener Bruttolistenpreis inkl. MWST. Sämtliche Preisangaben sind unverbindliche Preisempfehlungen des Importeurs Mercedes-Benz Schweiz AG. Der Vertriebspartner ist in seiner Preisgestaltung frei. Die abgebildeten Ausstattungsmerkmale der Fahrzeuge sind nicht verbindlich. Die Abbildungen können Zubehör und Sonderausstattungen enthalten, die nicht zum serienmässigen Lieferumfang gehören.



# GLS – Motorisierung

## SERIENAUSSTATTUNG

	Leistung in kW & PS	Hubraum in ccm	CO <sub>2</sub> in g/km <sup>1</sup>	Benzin- äquivalent	CO <sub>2</sub> Emission aus Treibstoff- und / oder Strombereit- stellung	Energieeffizienz- Kategorie	Getriebe	Einstiegstyp	Unverbindliche Preisempfehlung** in CHF <small>inkl. MwSt.</small>
GLS 350 d 4MATIC	230 kW (+ 15 kW) 313 PS (+ 20 PS)	2989	224	9,8	41	G	9G-TRONIC Automatikgetriebe	<b>Advanced Plus</b>	<b>129 000.-</b>
GLS 450 d 4MATIC	270 kW (+ 15 kW) 367 PS (+ 20 PS)	2989	224	9,8	41	G	9G-TRONIC Automatikgetriebe	<b>AMG Line</b> <b>Advanced Plus</b>	<b>135 500.-</b>

\* Der Treibstoff-/Stromnormverbrauch wird nach der Messmethode 715/2007/EWG in der gegenwärtig gültigen Fassung ermittelt. Die angegebenen Werte zu Energieverbrauch und CO<sub>2</sub>-Emissionen sind Schweizer Werte. Es handelt sich dabei um Werte, die im WLTP-Messzyklus ermittelt wurden. Je nach Fahrweise, Strassen- und Verkehrsverhältnissen, Umwelteinflüssen und Fahrzeugzustand können sich in der Praxis Verbrauchswerte ergeben, die von den angegebenen Werten abweichen. Die Angaben beziehen sich nicht auf ein einzelnes Fahrzeug und sind nicht Bestandteil des Angebots, sondern dienen allein Vergleichszwecken zwischen verschiedenen Fahrzeugtypen. Damit Energieverbräuche unterschiedlicher Antriebsformen (Benzin, Diesel, Gas, Strom usw.) vergleichbar sind, werden sie zusätzlich als sogenannte Benzinäquivalente (Masseinheit für Energie) ausgewiesen. CO<sub>2</sub> ist das für die Erderwärmung hauptverantwortliche Treibhausgas; die mittlere CO<sub>2</sub>-Emission aller (markenübergreifend) angebotenen Fahrzeugtypen beträgt für das Jahr 2024 122 g/km, Zielwert 118 g/km.

\*\* Unverbindlich empfohlener Bruttolistenpreis inkl. MWST. Sämtliche Preisangaben sind unverbindliche Preisempfehlungen des Importeurs Mercedes-Benz Schweiz AG. Der Vertriebspartner ist in seiner Preisgestaltung frei. Die abgebildeten Ausstattungsmerkmale der Fahrzeuge sind nicht verbindlich. Die Abbildungen können Zubehör und Sonderausstattungen enthalten, die nicht zum serienmässigen Lieferumfang gehören.

Der neue Mercedes-Benz GLS

# Ausstattungslinien.



\*Sämtliche Preisangaben sind unverbindliche Preisempfehlungen des Importeurs Mercedes-Benz Schweiz AG. Der Vertriebspartner ist in seiner Preisgestaltung frei. Die abgebildeten Ausstattungsmerkmale der Fahrzeuge sind nicht verbindlich. Die Abbildungen können Zubehör und Sonderausstattungen enthalten, die nicht zum serienmässigen Lieferumfang gehören. Vorübergehend kann es aufgrund von Lieferengpässen bei Fahrzeugkomponenten (insbesondere Halbleitern) zu eingeschränkten Verfügbarkeiten kommen. Fortlaufend aktualisierte Informationen erhalten Sie auf unserer Homepage sowie bei Ihrem Mercedes-Benz Händler.

# Base Line



## Advanced Plus

### Serienmässig

- GUARD 360° Fahrzeugsicherung
- MULTIBEAM LED
- Park-Paket mit 360°-Kamera



## Premium Plus

CHF 0.- bis CHF 6223.-

- Head-up-Display
- Multikontursitze für Fahrer und Beifahrer
- Panorama-Schiebedach



## Advanced Plus

UVP\* inkl. MwSt.

\*Sämtliche Preisangaben sind unverbindliche Preisempfehlungen des Importeurs Mercedes-Benz Schweiz AG. Der Vertriebspartner ist in seiner Preisgestaltung frei. Die abgebildeten Ausstattungsmerkmale der Fahrzeuge sind nicht verbindlich. Die Abbildungen können Zubehör und Sonderausstattungen enthalten, die nicht zum serienmässigen Lieferumfang gehören. Vorübergehend kann es aufgrund von Lieferengpässen bei Fahrzeugkomponenten (insbesondere Halbleitern) zu eingeschränkten Verfügbarkeiten kommen. Fortlaufend aktualisierte Informationen erhalten Sie auf unserer Homepage sowie bei Ihrem Mercedes-Benz Händler.

# AMG Line



## Advanced Plus

CHF 0.- bis CHF 4617.-

- GUARD 360° Fahrzeugsicherung
- MULTIBEAM LED
- Park-Paket mit 360°-Kamera



## Premium Plus

CHF 0.- bis CHF 10 840.-

- Head-up-Display
- Multikontursitze für Fahrer und Beifahrer
- Panorama-Schiebedach

+

Advanced Plus



## Ultimate

CHF 3413.- bis CHF 18 067.-

- Sitzklimatisierung für Rücksitze
- MBUX Highend Entertainmentsystem im Fond
- Multikontursitze im Fond

+

Premium Plus

+

Advanced Plus

UVP\* inkl. MwSt.

\*Sämtliche Preisangaben sind unverbindliche Preisempfehlungen des Importeurs Mercedes-Benz Schweiz AG. Der Vertriebspartner ist in seiner Preisgestaltung frei. Die abgebildeten Ausstattungsmerkmale der Fahrzeuge sind nicht verbindlich. Die Abbildungen können Zubehör und Sonderausstattungen enthalten, die nicht zum serienmässigen Lieferumfang gehören. Vorübergehend kann es aufgrund von Lieferengpässen bei Fahrzeugkomponenten (insbesondere Halbleitern) zu eingeschränkten Verfügbarkeiten kommen. Fortlaufend aktualisierte Informationen erhalten Sie auf unserer Homepage sowie bei Ihrem Mercedes-Benz Händler.

# Ausstattungsübersicht

		Advanced Plus	Premium Plus	AMG Line Advanced Plus	AMG Line Premium Plus	AMG Line Ultimate	First Class <sup>1</sup>
	Standardausstattung	●	●	●	●	●	●
	AMG Line			●	●	●	
<b>CODE</b>	<b>AUSSTATTUNG</b>		+		+	+	+
U82	2 USB-Anschlüsse hinten	●	●	●	●	●	●
628	Adaptiver Fernlicht-Assistent Plus	●	●	●	●	●	●
810	Burmester® Surround-Soundsystem	●	●	●	●	●	●
401	Sitzklimatisierung für Fahrer und Beifahrer	●	●	●	●	●	●
543	Doppelte Sonnenblenden	●	●	●	●	●	●
P20	Fahrassistenz-Paket	●	●	●	●	●	●
P54	GUARD 360° Fahrzeugsicherung	●	●	●	●	●	●
840	Wärmedämmend dunkel getöntes Glas	●	●	●	●	●	●
P17	KEYLESS-GO Komfort-Paket	●	●	●	●	●	●
641/642	MULTIBEAM LED	●	●	●	●	●	●
P47	Park-Paket mit 360°-Kamera	●	●	●	●	●	●
833	Power Closing	●	●	●	●	●	●
20U	Vorrüstung für digitale Schlüsselübergabe	●	●	●	●	●	●
34U	Remote Services Premium	●	●	●	●	●	●
293	Seitentaschen im Fond	●	●	●	●	●	●
14U	Smartphone-Integration	●	●	●	●	●	●
581	Klimatisierungsautomatik THERMOTRONIC	●	●	●	●	●	●
B51	TIREFIT	●	●	●	●	●	●
513	Verkehrszeichen-Assistent	●	●	●	●	●	●
897	Kabelloses Ladesystem für mobile Geräte in der Front	●	●	●	●	●	●

<sup>1</sup>Erhältlich nur für Mercedes-Maybach GLS 600 4MATIC.

\*Sämtliche Preisangaben sind unverbindliche Preisempfehlungen des Importeurs Mercedes-Benz Schweiz AG. Der Vertriebspartner ist in seiner Preisgestaltung frei. Die abgebildeten Ausstattungsmerkmale der Fahrzeuge sind nicht verbindlich. Die Abbildungen können Zubehör und Sonderausstattungen enthalten, die nicht zum serienmässigen Lieferumfang gehören. Vorübergehend kann es aufgrund von Lieferengpässen bei Fahrzeugkomponenten (insbesondere Halbleitern) zu eingeschränkten Verfügbarkeiten kommen. Fortlaufend aktualisierte Informationen erhalten Sie auf unserer Homepage sowie bei Ihrem Mercedes-Benz Händler.

# Ausstattungsübersicht

		Advanced Plus	Premium Plus	AMG Line Advanced Plus	AMG Line Premium Plus	AMG Line Ultimate	First Class <sup>1</sup>
	Standardausstattung	●	●	●	●	●	●
	AMG Line			●	●	●	
<b>CODE</b>	<b>AUSSTATTUNG</b>		+		+	+	+
P21	AIR BALANCE Paket	—	●	—	●	●	●
PBR	ENERGIZING Paket Plus	—	●	—	●	●	●
★ 463	Head-up-Display	—	●	—	●	●	●
★ 872	Sitzheizung im Fond	—	●	—	●	●	●
77B	MBUX Interieur-Assistent	—	●	—	●	●	●
399	Multikontursitze für Fahrer und Beifahrer	—	●	—	●	●	●
★ 413	Panorama-Schiebedach	—	●	—	●	●	●
C53	Umfeldbeleuchtung mit animierter Projektion des Mercedes-Benz Logos	—	●	—	●	●	●
311	Getränkehalter mit Temperaturkontrolle	—	●	—	●	●	●
★ 582	THERMOTRONIC Klimatisierungsautomatik hinten	—	●	—	●	●	●
P69	Wärme-Komfort-Paket	—	●	—	●	●	●
U58	2 drahtlose Kopfhörer	—	—	—	—	●	●
402	Sitzklimatisierung für Rücksitze	—	—	—	—	●	●
854	MBUX Highend Entertainmentsystem im Fond	—	—	—	—	●	●
406	Multikontursitze im Fond	—	—	—	—	●	●
★ P11	Rücksitz-Komfort-Paket Plus	—	—	—	—	●	●
811	Burmester® Highend 3D-Surround-Soundsystem	—	—	—	—	—	●
490	E-ACTIVE BODY CONTROL	—	—	—	—	—	●
224	First Class Fond	—	—	—	—	—	●
449	Klapptische hinten	—	—	—	—	—	●

★ Dieses Ausstattungsmerkmal ist für die anderen Ausstattungslinien als Sonderausstattung erhältlich.

<sup>1</sup>Erhältlich nur für Mercedes-Maybach GLS 600 4MATIC.

\*Sämtliche Preisangaben sind unverbindliche Preisempfehlungen des Importeurs Mercedes-Benz Schweiz AG. Der Vertriebspartner ist in seiner Preisgestaltung frei. Die abgebildeten Ausstattungsmerkmale der Fahrzeuge sind nicht verbindlich. Die Abbildungen können Zubehör und Sonderausstattungen enthalten, die nicht zum serienmässigen Lieferumfang gehören. Vorübergehend kann es aufgrund von Lieferengpässen bei Fahrzeugkomponenten (insbesondere Halbleitern) zu eingeschränkten Verfügbarkeiten kommen. Fortlaufend aktualisierte Informationen erhalten Sie auf unserer Homepage sowie bei Ihrem Mercedes-Benz Händler.

# Ausstattungsübersicht

		Advanced Plus	Premium Plus	AMG Line Advanced Plus	AMG Line Premium Plus	AMG Line Ultimate	First Class <sup>1</sup>
	Standardausstattung	●	●	●	●	●	●
	AMG Line			●	●	●	
<b>CODE</b>	<b>AUSSTATTUNG</b>		+		+	+	+
U14	Hochflorige Fussmatten	—	—	—	—	—	●
B65	Getränkehalter für Champagnergläser	—	—	—	—	—	●
P82	GUARD 360° Fahrzeugsicherung Plus	—	—	—	—	—	●
308	Kühlbox	—	—	—	—	—	●

<sup>1</sup>Erhältlich nur für Mercedes-Maybach GLS 600 4MATIC.

\*Sämtliche Preisangaben sind unverbindliche Preisempfehlungen des Importeurs Mercedes-Benz Schweiz AG. Der Vertriebspartner ist in seiner Preisgestaltung frei. Die abgebildeten Ausstattungsmerkmale der Fahrzeuge sind nicht verbindlich. Die Abbildungen können Zubehör und Sonderausstattungen enthalten, die nicht zum serienmässigen Lieferumfang gehören. Vorübergehend kann es aufgrund von Lieferengpässen bei Fahrzeugkomponenten (insbesondere Halbleitern) zu eingeschränkten Verfügbarkeiten kommen. Fortlaufend aktualisierte Informationen erhalten Sie auf unserer Homepage sowie bei Ihrem Mercedes-Benz Händler.

# Serienausstattung – Mercedes-Benz

## EXTERIEUR

50,8 cm (20") Leichtmetallräder im 5-Doppelspeichen-Design (26R)

Adaptiver Fernlicht-Assistent Plus (628)

Diebstahlwarnanlage mit Vorrüstung für Kollisionserkennung (551/552)

Automatisch abblendbarer Rückspiegel (252)

GUARD 360° Fahrzeugsicherung (P54)

Wärmedämmend dunkel getöntes Glas (840)

KEYLESS-GO Komfort-Paket (P17)

Spiegel-Paket (P49)

MULTIBEAM LED (641/642)

Power Closing (883)

Panorama-Schiebedach (414)

Serienausstattung Exterieur (957)

TIREFIT (B51)

Fahrzeugschlüssel in Schwarz hochglänzend mit Zierrahmen in Chrom hochglänzend (B67)

## INTERIEUR

Dritte Sitzreihe (845)

5+2-Plätzer (226)

Ambientebeleuchtung (876)

Rauleder/Leder schwarz (201A)

Automatische Abschaltung des Beifahrerairbags (U10)

Sitzklimatisierung für Fahrer und Beifahrer (401)

Doppelte Sonnenblenden (543)

EASY-PACK Laderaumabdeckung (723)

EASY-PACK Heckklappe (890)

Zierleisten in Linde braun hochglänzend mit Linienstruktur (04H)

Individualisierungspaket (2S0)

Interieur-Chrom-Paket (901)

i-Size-normierte Kindersitzhalterung (8U8)

LED-Interieurbeleuchtung

Lederpolsterung (200A0)

Memory-Paket (P64)

Multifunktionslenkrad in Leder Nappa (L2B)

Statusanzeige für Rücksitzgurte auf dem Kombiinstrument (U01)

Dachhimmel Stoff in Kristallgrau (58U)

Serienausstattung Interieur (956)

Klimatisierungsautomatik THERMOTRONIC (581)

Oberer Bereich der Instrumententafel in Ledernachbildung ARTICO (U08)

Veloursfussmatten (U12)

Widescreen-Cockpit (868)

## TECHNIK

2 USB-Anschlüsse hinten (U82)

9G-TCT AMG SPEEDSHIFT (421)

Aktiver Bremsassistent (258)<sup>1</sup>

Aktiver Stop-and-go-Assistent (23U)<sup>1</sup>

Zusätzliche USB-Anschlüsse (72B)

AIRMATIC Paket (489)

Burmester® Surround-Soundsystem (810)

Kommunikationsmodul (LTE) für Mercedes me connect Dienste (362)

Fahrassistenz-Paket (P20)<sup>1</sup>

Erweiterte Funktionen MBUX (355)

Kraftstofftank mit einem Fassungsvermögen von 90 Litern (915)

Gleiten im DISTRONIC Modus (K26)

Festplattennavigation (365)

Knie-Airbag (294)<sup>1</sup>

Kartenaktualisierungen 7 Jahre kostenfrei (502)

Mercedes-Benz Notrufsystem (351)

Park-Paket mit 360°-Kamera (P47)<sup>1</sup>

Vorrüstung für digitale Schlüsselübergabe (20U)

Vorrüstung für digitales Radio (79B)

Vorrüstung für MBUX Entertainment (22U)

Vorrüstung für Navigationsdienste (01U)

Remote Services Premium (34U)

Seitentaschen hinten (293)<sup>1</sup>

Smartphone-Integration (14U)

Sound-Personalisierung (32U)

Fahrwerk mit adaptiver Verstelldämpfung (215)

Verkehrszeichen-Assistent (513)<sup>1</sup>

Transparente Motorhaube (04U)

Reifendruckkontrollsystem (475)<sup>1</sup>

Kabelloses Ladesystem für mobile Endgeräte vorn (897)

Die Serienausstattung variiert je nach Modell.

<sup>1</sup> Unsere Fahrerassistenz- und Sicherheitssysteme sind Hilfsmittel und entbinden Sie nicht von Ihrer Verantwortung als Fahrer. Bitte beachten Sie die Hinweise in der Betriebsanleitung und die dort beschriebenen Systemgrenzen.

\*Sämtliche Preisangaben sind unverbindliche Preisempfehlungen des Importeurs Mercedes-Benz Schweiz AG. Der Vertriebspartner ist in seiner Preisgestaltung frei. Die abgebildeten Ausstattungsmerkmale der Fahrzeuge sind nicht verbindlich. Die Abbildungen können Zubehör und Sonderausstattungen enthalten, die nicht zum serienmässigen Lieferumfang gehören. Vorübergehend kann es aufgrund von Lieferengpässen bei Fahrzeugkomponenten (insbesondere Halbleitern) zu eingeschränkten Verfügbarkeiten kommen. Fortlaufend aktualisierte Informationen erhalten Sie auf unserer Homepage sowie bei Ihrem Mercedes-Benz Händler.



# Serienausstattung – AMG

## EXTERIEUR

53,3 cm (21") AMG Leichtmetallräder im 10-Speichen-Design (RWI)

Adaptiver Fernlicht-Assistent Plus (628)

Ambientebeleuchtung mit animierter Projektion des AMG Logos (C53)

AMG Fahrzeugschlüssel (B15)

Diebstahlwarnanlage mit Vorrüstung für Kollisionserkennung (551/552)

Automatisch abblendbarer Rückspiegel (252)

GUARD 360° Fahrzeugsicherung (P54)

Wärmedämmend dunkel getöntes Glas (840)

KEYLESS-GO Komfort-Paket (P17)

MAGIC VISION CONTROL (874)

Spiegel-Paket (P49)

MULTIBEAM LED (641/642)

Panorama-Schiebedach (413)

Power Closing (883)

Serienausstattung (953)

Sommerreifen (R01)

TIREFIT (B51)

## INTERIEUR

Dritte Sitzreihe (845)

5+2-Plätzer (226)

Ambientebeleuchtung (876)

AMG Exclusive Leder Nappa schwarz (551A)

AMG Exclusive Polsterung in Leder Nappa (550A)

Beleuchtete AMG Einstiegsleisten mit «AMG» Schriftzug und auswechselbarer Abdeckung (U45)

AMG Kombiinstrument (071)

AMG Performance Lenkrad in Leder Nappa (L6J)

AMG Track Pace (256)

AIR BALANCE Paket (P21)

Automatische Abschaltung des Beifahrerairbags (U10)

Sitzklimatisierung für Fahrer und Beifahrer (401)

Instrumententafel und Bordkanten in Leder Nappa (U38)

Doppelte Sonnenblenden (543)

EASY-PACK Laderaumabdeckung (723)

EASY-PACK Heckklappe (890)

ENERGIZING Paket Plus (PBR)

Head-up-Display (463)

Sitzheizung für Rücksitze (872)

Zierleisten in Linde braun hochglänzend mit Linienstruktur (04H)

Individualisierungspaket (2S0)

Interieur-Chrom-Paket (901)

i-Size-normierte Kindersitzhalterung (8U8)

LED-Interieurbeleuchtung

MBUX Interieur-Assistent (77B)

Memory-Paket (P64)

Statusanzeige für Rücksitzgurte auf dem Kombiinstrument (U01)

Dachhimmel Stoff schwarz (51U)

Getränkehalter mit Temperaturkontrolle (311)

Klimatisierungsautomatik THERMOTRONIC (581)

Klimatisierungsautomatik THERMOTRONIC hinten (582)

Wärme Comfort Package (P69)

Widescreen-Cockpit (868)

Die Serienausstattung variiert je nach Modell.

<sup>1</sup> Unsere Fahrerassistenz- und Sicherheitssysteme sind Hilfsmittel und entbinden Sie nicht von Ihrer Verantwortung als Fahrer. Bitte beachten Sie die Hinweise in der Betriebsanleitung und die dort beschriebenen Systemgrenzen.

\*Sämtliche Preisangaben sind unverbindliche Preisempfehlungen des Importeurs Mercedes-Benz Schweiz AG. Der Vertriebspartner ist in seiner Preisgestaltung frei. Die abgebildeten Ausstattungsmerkmale der Fahrzeuge sind nicht verbindlich. Die Abbildungen können Zubehör und Sonderausstattungen enthalten, die nicht zum serienmässigen Lieferumfang gehören. Vorübergehend kann es aufgrund von Lieferengpässen bei Fahrzeugkomponenten (insbesondere Halbleitern) zu eingeschränkten Verfügbarkeiten kommen. Fortlaufend aktualisierte Informationen erhalten Sie auf unserer Homepage sowie bei Ihrem Mercedes-Benz Händler.

# Serienausstattung - AMG

## TECHNIK

2 USB-Anschlüsse hinten (U82)

Aktiver Bremsassistent (258)<sup>1</sup>

Aktiver Stop-and-go-Assistent (23U)<sup>1</sup>

Zusätzliche USB-Anschlüsse (72B)

AMG ACTIVE RIDE CONTROL (465)

AMG Fahrer-Paket (250)

AMG Sperrdifferenzial an der Hinterachse (467)

AMG Hochleistungs-Bremssystem (042)

AMG Hochleistungs-Verbundbremsanlage (U70)

AMG RIDE CONTROL+ (489)

AMG geschwindigkeitsabhängige Lenkung (S40)

9G-TCT AMG SPEEDSHIFT (421)

AMG Lenkradtasten (U88)

Burmester® Surround-Soundsystem (810)

Kommunikationsmodul (LTE) für  
Mercedes me connect Dienste (362)

Fahrassistenz-Paket (P20)<sup>1</sup>

Erweiterte Funktionen MBUX (355)

Kraftstofftank mit einem Fassungsvermögen von 90 Litern (915)

Gleiten im DISTRONIC Modus (K26)

Festplattennavigation (365)

Knie-Airbag (294)<sup>1</sup>

Kartenaktualisierungen 7 Jahre kostenfrei (502)

Mercedes-Benz Notrufsystem (351)

Park-Paket mit 360°-Kamera (P47)<sup>1</sup>

Vorrüstung für digitale Schlüsselübergabe (20U)

Vorrüstung für MBUX Entertainment (22U)

Vorrüstung für Navigationsdienste (01U)

Remote Services Premium (34U)

AMG Performance Auspuffanlage (U78), optional

Seitentaschen hinten (293)<sup>1</sup>

Smartphone-Integration (14U)

Sound-Personalisierung (32U)

Fahrwerk mit adaptiver Verstelldämpfung (215)

Verkehrszeichen-Assistent (513)<sup>1</sup>

Transparente Motorhaube (04U)

Auspuffanlage mit doppelten Auspuffblenden (B16)

Reifendruckkontrollsystem (475)<sup>1</sup>

Kabelloses Ladesystem für mobile Endgeräte vorn (897)

Die Serienausstattung variiert je nach Modell.

<sup>1</sup> Unsere Fahrerassistenz- und Sicherheitssysteme sind Hilfsmittel und entbinden Sie nicht von Ihrer Verantwortung als Fahrer. Bitte beachten Sie die Hinweise in der Betriebsanleitung und die dort beschriebenen Systemgrenzen.

\*Sämtliche Preisangaben sind unverbindliche Preisempfehlungen des Importeurs Mercedes-Benz Schweiz AG. Der Vertriebspartner ist in seiner Preisgestaltung frei. Die abgebildeten Ausstattungsmerkmale der Fahrzeuge sind nicht verbindlich. Die Abbildungen können Zubehör und Sonderausstattungen enthalten, die nicht zum serienmässigen Lieferumfang gehören. Vorübergehend kann es aufgrund von Lieferengpässen bei Fahrzeugkomponenten (insbesondere Halbleitern) zu eingeschränkten Verfügbarkeiten kommen. Fortlaufend aktualisierte Informationen erhalten Sie auf unserer Homepage sowie bei Ihrem Mercedes-Benz Händler.

# Serienausstattung – Maybach

## EXTERIEUR

55,9 cm (22") Maybach Leichtmetallräder im Vielspeichen-Design (R63)

Akustik-Komfort-Paket (PAF)

Adaptiver Fernlicht-Assistent Plus (628)

Diebstahlwarnanlage mit Vorrüstung für Kollisionserkennung (551/552)

Automatisch abblendbarer Rückspiegel (252)

Elektrische Sonnenblenden in den Hintertüren, links und rechts (297)

GUARD 360° Fahrzeugsicherung (P54)

Wärmedämmend dunkel getöntes Glas (840)

Optimierte Diebstahlsicherung (855)

KEYLESS-GO Komfort-Paket (P17)

MAGIC VISION CONTROL (874)

Serienausstattung Mercedes-Maybach Exterieur (967)

Spiegel-Paket (P49)

MULTIBEAM LED (641/642)

Panorama-Schiebedach (413)

Power Closing (883)

Umfeldbeleuchtung mit animierter Projektion des Mercedes-Maybach Logos (C53)

TIREFIT (B51)

Fahrzeugschlüssel in Schwarz hochglänzend mit Zierrahmen in Chrom hochglänzend (B67)

## INTERIEUR

Ambientebeleuchtung (876)

AIR BALANCE Paket (P21)

Anthrazitfarbene offenporige Eichenholzelemente (H31)

Automatische Abschaltung des Beifahrerairbags (U10)

Sitzklimatisierung für Fahrer und Beifahrer (401)

Sitzklimatisierung für Rücksitze (402)

Instrumententafel und Bordkanten in Leder Nappa (U38)

Doppelte Sonnenblenden (543)

EASY-PACK Heckklappe (890)

ENERGIZING Paket Plus (PBR)

Exklusives Zierleisten-Paket (735)

Executive-Sitze (453)

Head-up-Display (463)

Personalisierungs-Paket (2S0)

Interieur-Chrom-Paket (901)

i-Size-normierte Kindersitzhalterung (8U8)

LED-Interieurbeleuchtung

Luxuskopfstützen hinten (437)

Maybach Exclusive Leder Nappa schwarz (511A)

MBUX Interieur-Assistent (77B)

Memory-Paket (P64)

Serienausstattung Mercedes-Maybach Interieur (966)

Dachhimmel in Mikrofaser MICRO CUT schwarz (61U)

Multikontursitze im Fond (406)

Multifunktionslenkrad in Leder Nappa (L2B)

Statusanzeige für Rücksitzgurte auf dem Kombiinstrument (U01)

Beifahrersitz vom Fond aus elektrisch verstellbar (452)

Sitzheizung Plus hinten (903)

Getränkehalter mit Temperaturkontrolle (311)

Getränkehalter mit Temperaturkontrolle hinten (307)

Klimatisierungsautomatik THERMOTRONIC (581)

Klimatisierungsautomatik THERMOTRONIC hinten (582)

Veloursfussmatten (U12)

Wärme Comfort Package (P69)

Widescreen-Cockpit (868)

Die Serienausstattung variiert je nach Modell.

<sup>1</sup> Unsere Fahrerassistenz- und Sicherheitssysteme sind Hilfsmittel und entbinden Sie nicht von Ihrer Verantwortung als Fahrer. Bitte beachten Sie die Hinweise in der Betriebsanleitung und die dort beschriebenen Systemgrenzen.

\*Sämtliche Preisangaben sind unverbindliche Preisempfehlungen des Importeurs Mercedes-Benz Schweiz AG. Der Vertriebspartner ist in seiner Preisgestaltung frei. Die abgebildeten Ausstattungsmerkmale der Fahrzeuge sind nicht verbindlich. Die Abbildungen können Zubehör und Sonderausstattungen enthalten, die nicht zum serienmässigen Lieferumfang gehören. Vorübergehend kann es aufgrund von Lieferengpässen bei Fahrzeugkomponenten (insbesondere Halbleitern) zu eingeschränkten Verfügbarkeiten kommen. Fortlaufend aktualisierte Informationen erhalten Sie auf unserer Homepage sowie bei Ihrem Mercedes-Benz Händler.

# Serienausstattung – Maybach

## TECHNIK

2 USB-Anschlüsse hinten (U82)

9G-TCT AMG SPEEDSHIFT (421)

Aktiver Stop-and-go-Assistent (23U)<sup>1</sup>

Zusätzliche USB-Anschlüsse (72B)

AIRMATIC Paket (489)

Burmester® Surround-Soundsystem (810)

Kommunikationsmodul (LTE) für  
Mercedes me connect Dienste (362)

Fahrassistenz-Paket (P20)<sup>1</sup>

Erweiterte Funktionen MBUX (355)

Kraftstofftank mit einem Fassungsvermögen von 90 Litern (915)

Gleiten im DISTRONIC Modus (K26)

Festplattennavigation (365)

Knie-Airbag (294)<sup>1</sup>

Kartenaktualisierungen 7 Jahre kostenfrei (502)

Mercedes-Benz Notrufsystem (351)

Park-Paket mit 360°-Kamera (P47)<sup>1</sup>

Pedale in gebürstetem Edelstahl mit Maybach Logo

Vorrüstung für digitale Schlüsselübergabe (20U)

Vorrüstung für digitales Radio (79B)

Vorrüstung für MBUX Entertainment (22U)

Vorrüstung für Navigationsdienste (01U)

Remote Services Premium (34U)

Seitentaschen hinten (293)<sup>1</sup>

Smartphone-Integration (14U)

Sound-Personalisierung (32U)

Fahrwerk mit adaptiver Verstelldämpfung (215)

Verkehrszeichen-Assistent (513)<sup>1</sup>

Transparente Motorhaube (04U)

Auspuffanlage mit doppelten Auspuffblenden (B16)

Reifendruckkontrollsystem (475)<sup>1</sup>

Kabelloses Ladesystem für mobile Endgeräte vorn (897)

Die Serienausstattung variiert je nach Modell.

<sup>1</sup> Unsere Fahrerassistenz- und Sicherheitssysteme sind Hilfsmittel und entbinden Sie nicht von Ihrer Verantwortung als Fahrer. Bitte beachten Sie die Hinweise in der Betriebsanleitung und die dort beschriebenen Systemgrenzen.

\*Sämtliche Preisangaben sind unverbindliche Preisempfehlungen des Importeurs Mercedes-Benz Schweiz AG. Der Vertriebspartner ist in seiner Preisgestaltung frei. Die abgebildeten Ausstattungsmerkmale der Fahrzeuge sind nicht verbindlich. Die Abbildungen können Zubehör und Sonderausstattungen enthalten, die nicht zum serienmässigen Lieferumfang gehören. Vorübergehend kann es aufgrund von Lieferengpässen bei Fahrzeugkomponenten (insbesondere Halbleitern) zu eingeschränkten Verfügbarkeiten kommen. Fortlaufend aktualisierte Informationen erhalten Sie auf unserer Homepage sowie bei Ihrem Mercedes-Benz Händler.

# Advanced Plus

---

Serienmässig

## Exterieur

- Adaptiver Fernlicht-Assistent Plus (628)
- Wärmedämmend dunkel getöntes Glas (840)
- KEYLESS-GO Komfort-Paket (P17)
- MULTIBEAM LED (641/642)
- Power Closing (883)
- TIREFIT (B51)
- GUARD 360° Fahrzeugsicherung (P54)

## Interieur

- Sitzklimatisierung für Fahrer und Beifahrer (401)
- Doppelte Sonnenblenden (543)
- Klimatisierungsautomatik THERMOTRONIC (581)

## Technik

- Burmester® Surround-Soundsystem (810)
- Fahrassistenz-Paket (P20)
- Park-Paket mit 360°-Kamera (P47)
- Vorrüstung für digitale Schlüsselübergabe (20U)
- Remote Services Premium (34U)
- Seitentaschen hinten (293)
- Smartphone-Integration (14U)
- Verkehrszeichen-Assistent (513)
- 2 USB-Anschlüsse hinten (U82)
- Kabelloses Ladesystem für mobile Endgeräte vorn (897)



**Advanced Plus**

Premium Plus

Räder

Polsterung

Vergleich der Linien



Serieninterieur mit Rauleder/Leder schwarz (201A)



MULTIBEAM LED (641/642)



Park-Paket mit 360°-Kamera (P47)



GUARD 360° Fahrzeugsicherung (P54)



Burmester® Surround-Soundsystem (810)



# Premium Plus

UVP\* inkl. MwSt.

Von CHF **0.-**  
bis CHF **6223.-**

## Zustausstattung zur Ausstattungslinie Advanced Plus:

- AIR BALANCE Paket (P21)
- ENERGIZING Paket Plus (PBR)
- Head-up-Display (463)
- Sitzheizung für Rücksitze (872)
- MBUX Interieur-Assistent (77B)
- Multikontursitze für Fahrer und Beifahrer (399)
- Panorama-Schiebedach (413)
- Umfeldbeleuchtung mit animierter Projektion des Mercedes-Benz Logos (C53)
- Getränkehalter mit Temperaturkontrolle (311)
- Klimatisierungsautomatik THERMOTRONIC hinten (582)
- Wärme-Komfort-Paket (P69)



\*Sämtliche Preisangaben sind unverbindliche Preisempfehlungen des Importeurs Mercedes-Benz Schweiz AG. Der Vertriebspartner ist in seiner Preisgestaltung frei. Die abgebildeten Ausstattungsmerkmale der Fahrzeuge sind nicht verbindlich. Die Abbildungen können Zubehör und Sonderausstattungen enthalten, die nicht zum serienmässigen Lieferumfang gehören. Vorübergehend kann es aufgrund von Lieferengpässen bei Fahrzeugkomponenten (insbesondere Halbleitern) zu eingeschränkten Verfügbarkeiten kommen. Fortlaufend aktualisierte Informationen erhalten Sie auf unserer Homepage sowie bei Ihrem Mercedes-Benz Händler.

Advanced Plus

**Premium Plus**

Räder

Polsterung

Vergleich der Linien



Serieninterieur mit Rauleder/Leder schwarz (201A)



Head-up-Display (463)



Multikontursitze für Fahrer und Beifahrer (399)



Panorama-Schiebedach (413)



Umfeldbeleuchtung mit animierter Projektion des Mercedes-Benz Logos (C53)



Advanced Plus

Premium Plus

Räder

Polsterung

Vergleich der Linien

## Räder - 20"/21"



50,8 cm (20") Leichtmetallräder im 5-Doppelspeichen-Design (26R)  
**Serienmässig**



50,8 cm (20") Leichtmetallräder im  
5-Doppelspeichen-Design (R33)  
**Optional (CHF 1045.-)**



53,3 cm (21") Leichtmetallräder im  
5-Dreifachspeichen-Design (95R)  
**Optional (CHF 2031.-)**

UVP\* inkl. MwSt.

\*Sämtliche Preisangaben sind unverbindliche Preisempfehlungen des Importeurs Mercedes-Benz Schweiz AG. Der Vertriebspartner ist in seiner Preisgestaltung frei. Die abgebildeten Ausstattungsmerkmale der Fahrzeuge sind nicht verbindlich. Die Abbildungen können Zubehör und Sonderausstattungen enthalten, die nicht zum serienmässigen Lieferumfang gehören. Vorübergehend kann es aufgrund von Lieferengpässen bei Fahrzeugkomponenten (insbesondere Halbleitern) zu eingeschränkten Verfügbarkeiten kommen. Fortlaufend aktualisierte Informationen erhalten Sie auf unserer Homepage sowie bei Ihrem Mercedes-Benz Händler.

Advanced Plus

Premium Plus

Räder

Polsterung

Vergleich der Linien

# Polsterung



Rauleder/Leder schwarz (201A)  
**Optional (CHF 2263.-)**



Rauleder/Leder bahiabraun/schwarz (224A)  
**Optional (CHF 2670.-)**



Leder catalanabeige/schwarz (225A)  
**Optional (CHF 2670.-)**



Leder macchiato beige/schwarz (215A)  
**Optional (CHF 2670.-)**



Leder Nappa schwarz (951A)  
**Optional (CHF 4295.-)**

UVP\* inkl. MwSt.

\*Sämtliche Preisangaben sind unverbindliche Preisempfehlungen des Importeurs Mercedes-Benz Schweiz AG. Der Vertriebspartner ist in seiner Preisgestaltung frei. Die abgebildeten Ausstattungsmerkmale der Fahrzeuge sind nicht verbindlich. Die Abbildungen können Zubehör und Sonderausstattungen enthalten, die nicht zum serienmässigen Lieferumfang gehören. Vorübergehend kann es aufgrund von Lieferengpässen bei Fahrzeugkomponenten (insbesondere Halbleitern) zu eingeschränkten Verfügbarkeiten kommen. Fortlaufend aktualisierte Informationen erhalten Sie auf unserer Homepage sowie bei Ihrem Mercedes-Benz Händler.



# AMG Line Advanced Plus

UVP\* inkl. MwSt.

Von CHF **0.-**  
bis CHF **4617.-**

## Exterieur

- Adaptiver Fernlicht-Assistent Plus (628)
- Wärmedämmend dunkel getöntes Glas (840)
- KEYLESS-GO Komfort-Paket (P17)
- MULTIBEAM LED (641/642)
- Power Closing (883)
- TIREFIT (B51)
- GUARD 360° Fahrzeugsicherung (P54)

## Interieur

- Sitzklimatisierung für Fahrer und Beifahrer (401)
- Doppelte Sonnenblenden (543)
- Klimatisierungsautomatik THERMOTRONIC (581)

## Technik

- Burmester® Surround-Soundsystem (810)
- Fahrassistenz-Paket (P20)
- Park-Paket mit 360°-Kamera (P47)
- Vorrüstung für digitale Schlüsselübergabe (20U)
- Remote Services Premium (34U)
- Seitentaschen hinten (293)
- Smartphone-Integration (14U)
- Verkehrszeichen-Assistent (513)
- 2 USB-Anschlüsse hinten (U82)
- Kabelloses Ladesystem für mobile Endgeräte vorn (897)



\*Sämtliche Preisangaben sind unverbindliche Preisempfehlungen des Importeurs Mercedes-Benz Schweiz AG. Der Vertriebspartner ist in seiner Preisgestaltung frei. Die abgebildeten Ausstattungsmerkmale der Fahrzeuge sind nicht verbindlich. Die Abbildungen können Zubehör und Sonderausstattungen enthalten, die nicht zum serienmässigen Lieferumfang gehören. Vorübergehend kann es aufgrund von Lieferengpässen bei Fahrzeugkomponenten (insbesondere Halbleitern) zu eingeschränkten Verfügbarkeiten kommen. Fortlaufend aktualisierte Informationen erhalten Sie auf unserer Homepage sowie bei Ihrem Mercedes-Benz Händler.

**AMG Line  
Advanced Plus**

AMG Line  
Premium Plus

AMG Line  
Ultimate

Räder

Polsterung

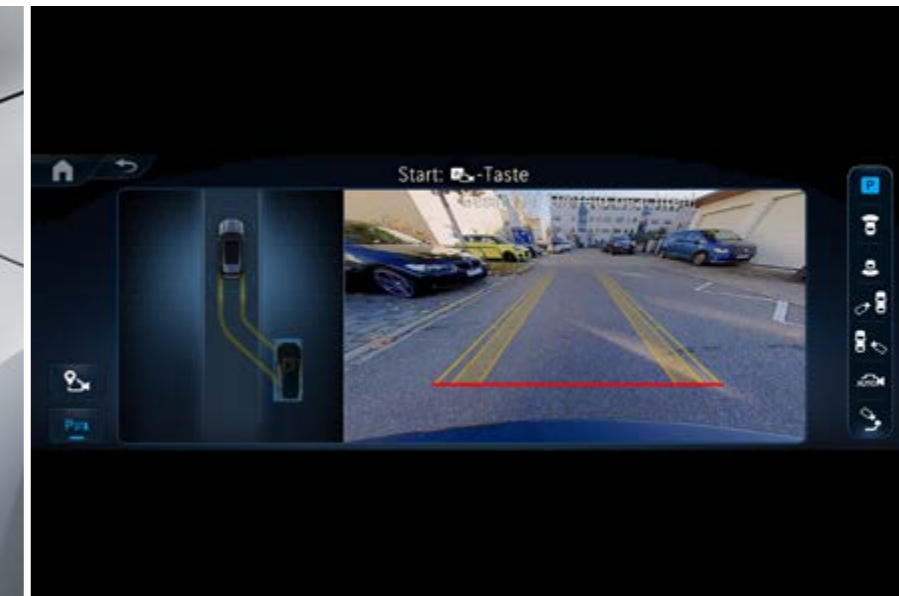
Vergleich der Linien



Serieninterieur mit Rauleder/Leder schwarz (201A)



MULTIBEAM LED (641/642)



Park-Paket mit 360°-Kamera (P47)



GUARD 360° Fahrzeugsicherung (P54)



Burmester® Surround-Soundsystem (810)

\*Sämtliche Preisangaben sind unverbindliche Preisempfehlungen des Importeurs Mercedes-Benz Schweiz AG. Der Vertriebspartner ist in seiner Preisgestaltung frei. Die abgebildeten Ausstattungsmerkmale der Fahrzeuge sind nicht verbindlich. Die Abbildungen können Zubehör und Sonderausstattungen enthalten, die nicht zum serienmässigen Lieferumfang gehören. Vorübergehend kann es aufgrund von Lieferengpässen bei Fahrzeugkomponenten (insbesondere Halbleitern) zu eingeschränkten Verfügbarkeiten kommen. Fortlaufend aktualisierte Informationen erhalten Sie auf unserer Homepage sowie bei Ihrem Mercedes-Benz Händler.



# AMG Line Premium Plus

UVP\* inkl. MwSt.

Von CHF **0.-**  
bis CHF **10 840.-**

## Zusatzausstattung zur Ausstattungslinie AMG Line Advanced Plus:

- AIR BALANCE Paket (P21)
- ENERGIZING Paket Plus (PBR)
- Head-up-Display (463)
- Sitzheizung für Rücksitze (872)
- MBUX Interieur-Assistent (77B)
- Multikontursitze für Fahrer und Beifahrer (399)
- Panorama-Schiebedach (413)
- Umfeldbeleuchtung mit animierter Projektion des Mercedes-Benz Logos (C53)
- Getränkehalter mit Temperaturkontrolle (311)
- Klimatisierungsautomatik THERMOTRONIC hinten (582)
- Wärme-Komfort-Paket (P69)



\*Sämtliche Preisangaben sind unverbindliche Preisempfehlungen des Importeurs Mercedes-Benz Schweiz AG. Der Vertriebspartner ist in seiner Preisgestaltung frei. Die abgebildeten Ausstattungsmerkmale der Fahrzeuge sind nicht verbindlich. Die Abbildungen können Zubehör und Sonderausstattungen enthalten, die nicht zum serienmässigen Lieferumfang gehören. Vorübergehend kann es aufgrund von Lieferengpässen bei Fahrzeugkomponenten (insbesondere Halbleitern) zu eingeschränkten Verfügbarkeiten kommen. Fortlaufend aktualisierte Informationen erhalten Sie auf unserer Homepage sowie bei Ihrem Mercedes-Benz Händler.

AMG Line  
Advanced Plus

**Plus**

AMG Line  
Ultimate

Räder

Polsterung

Vergleich der Linien



Serieninterieur mit Rauleder/Leder schwarz (201A)



Head-up-Display (463)



Multikontursitze für Fahrer und Beifahrer (399)



Panorama-Schiebedach (413)



Umfeldbeleuchtung mit animierter Projektion des Mercedes-Benz Logos (C53)



# AMG Line Ultimate

---

UVP\* inkl. MwSt.

Von CHF **3413.-**  
bis CHF **18 067.-**



## **Zusatzausstattung zur Ausstattungslinie AMG Line Advanced Plus:**

- 2 drahtlose Kopfhörer (U58)
- Sitzklimatisierung für Rücksitze (402)
- MBUX Highend Entertainmentsystem im Fond (854)
- Multikontursitze im Fond (406)
- Rücksitz-Komfort-Paket Plus (P11)

\*Sämtliche Preisangaben sind unverbindliche Preisempfehlungen des Importeurs Mercedes-Benz Schweiz AG. Der Vertriebspartner ist in seiner Preisgestaltung frei. Die abgebildeten Ausstattungsmerkmale der Fahrzeuge sind nicht verbindlich. Die Abbildungen können Zubehör und Sonderausstattungen enthalten, die nicht zum serienmässigen Lieferumfang gehören. Vorübergehend kann es aufgrund von Lieferengpässen bei Fahrzeugkomponenten (insbesondere Halbleitern) zu eingeschränkten Verfügbarkeiten kommen. Fortlaufend aktualisierte Informationen erhalten Sie auf unserer Homepage sowie bei Ihrem Mercedes-Benz Händler.

AMG Line  
Advanced Plus

AMG Line  
Premium Plus

**AMG Line  
Ultimate**

Räder

Polsterung

Vergleich der Linien



Serieninterieur mit Rauleder/Leder schwarz (201A)



Sitzklimatisierung für Rücksitze (402)



MBUX Highend Entertainmentsystem im Fond (854)



Multikontursitze im Fond (406)



2 drahtlose Kopfhörer (U58)



AMG Line  
Advanced Plus

AMG Line  
Premium Plus

AMG Line  
Ultimate

Räder

Polsterung

Vergleich der Linien

## Räder - 21"/22"/23"



53,3 cm (21") AMG Leichtmetallräder im 5-Doppelspeichen-Design (RWF)<sup>1</sup>  
**Serienmässig**



53,3 cm (21") AMG Leichtmetallräder  
im 5-Doppelspeichen-Design (RWH)<sup>1</sup>  
**Optional (CHF 348.-)**



58,4 cm (23") AMG Leichtmetallräder  
im 5-Doppelspeichen-Design (RPQ)<sup>1</sup>  
**Optional (CHF 2089.- bis CHF 2902.-)**



55,9 cm (22") AMG Leichtmetallräder  
im Vielspeichen-Design (RPA)<sup>1</sup>  
**Optional (CHF 1335.-)**



58,4 cm (23") AMG Leichtmetallräder im  
5-Doppelspeichen-Design (RPK)<sup>1</sup>  
**Optional (CHF 2496.- bis CHF 3308.-)**



55,9 cm (22") AMG Leichtmetallräder  
im Vielspeichen-Design (RPB)<sup>1</sup>  
**Optional (CHF 347.- bis CHF 1683.-)**

<sup>1</sup>Erhältlich nur in Verbindung mit AMG Line Exterior (P31).

UVP\* inkl. MwSt.

\*Sämtliche Preisangaben sind unverbindliche Preisempfehlungen des Importeurs Mercedes-Benz Schweiz AG. Der Vertriebspartner ist in seiner Preisgestaltung frei. Die abgebildeten Ausstattungsmerkmale der Fahrzeuge sind nicht verbindlich. Die Abbildungen können Zubehör und Sonderausstattungen enthalten, die nicht zum serienmässigen Lieferumfang gehören. Vorübergehend kann es aufgrund von Lieferengpässen bei Fahrzeugkomponenten (insbesondere Halbleitern) zu eingeschränkten Verfügbarkeiten kommen. Fortlaufend aktualisierte Informationen erhalten Sie auf unserer Homepage sowie bei Ihrem Mercedes-Benz Händler.

AMG Line  
Advanced Plus

AMG Line  
Premium Plus

AMG Line  
Ultimate

Räder

Polsterung

Vergleich der Linien

# Polsterung



Rauleder/Leder schwarz (201A)  
**Serienmässig**



Rauleder/Leder bahiabraun/schwarz  
(224A)  
**Optional (CHF 407.-)**



Leder catalanabeige/schwarz  
(225A)  
**Optional (CHF 407.-)**



Leder macchiato beige/schwarz (215A)  
**Optional (CHF 407.-)**



Leder Nappa schwarz (951A)  
**Optional (CHF 2032.-)**

UVP\* inkl. MwSt.

\*Sämtliche Preisangaben sind unverbindliche Preisempfehlungen des Importeurs Mercedes-Benz Schweiz AG. Der Vertriebspartner ist in seiner Preisgestaltung frei. Die abgebildeten Ausstattungsmerkmale der Fahrzeuge sind nicht verbindlich. Die Abbildungen können Zubehör und Sonderausstattungen enthalten, die nicht zum serienmässigen Lieferumfang gehören. Vorübergehend kann es aufgrund von Lieferengpässen bei Fahrzeugkomponenten (insbesondere Halbleitern) zu eingeschränkten Verfügbarkeiten kommen. Fortlaufend aktualisierte Informationen erhalten Sie auf unserer Homepage sowie bei Ihrem Mercedes-Benz Händler.

# Vergleich der Linien

	Base Line	AMG Line
<b>EXTERIEUR</b>		
50,8 cm (20") AMG Leichtmetallräder im 5-Doppelspeichen-Design	●	
53,3 cm (21") AMG Leichtmetallräder im 5-Doppelspeichen-Design		●
AMG Frontschürzen-Flics in Schwarz hochglänzend und angepasste Lufteinlässe		●
AMG Heckschürze mit Diffusor-Optik in Schwarz und Fensterzierleiste in Chrom		●
AMG Seitenschürzen in Fahrzeugfarbe		●
Bremssystem mit grösseren Bremsscheiben an der Vorderachse		●
Weite Radläufe vorne und hinten, in der Fahrzeugfarbe gestrichen		●
Frontschürze mit Lufteinlässen in Schwarz hochglänzend	●	
Kühlerverkleidung in markantem Vierlamellendesign	●	●
Heckstossfänger in Fahrzeugfarbe mit Unterfahrschutz in Chrom	●	
Dachreling aus poliertem Aluminium	●	●
Radläufe vorne und hinten in Schwarz	●	
<b>INTERIEUR</b>		
AMG Fussmatten		●
AMG Sportpedale		●
Lederpolsterung	●	●
Sport-Multifunktionslenkrad in Leder Nappa, mit Airbag-Verkleidung in Leder Nappa		●
Multifunktionslenkrad in Leder Nappa	●	
Dachhimmel in Kristallgrau	●	●
Veloursfussmatten	●	



AMG

Der neue Mercedes-Benz GLS

# Mercedes-AMG.



\*Sämtliche Preisangaben sind unverbindliche Preisempfehlungen des Importeurs Mercedes-Benz Schweiz AG. Der Vertriebspartner ist in seiner Preisgestaltung frei. Die abgebildeten Ausstattungsmerkmale der Fahrzeuge sind nicht verbindlich. Die Abbildungen können Zubehör und Sonderausstattungen enthalten, die nicht zum serienmässigen Lieferumfang gehören. Vorübergehend kann es aufgrund von Lieferengpässen bei Fahrzeugkomponenten (insbesondere Halbleitern) zu eingeschränkten Verfügbarkeiten kommen. Fortlaufend aktualisierte Informationen erhalten Sie auf unserer Homepage sowie bei Ihrem Mercedes-Benz Händler.

## Technik

Der vollvariable 4MATIC+ Allradantrieb verteilt die Leistung zwischen Vorder- und Hinterachse optimal und verbessert die Fahrdynamik spürbar. Durch die elektronisch gesteuerte Kupplung kann die Hinterachse bei Bedarf variabel an die Vorderachse angekoppelt werden und zusätzliche Unterstützung bieten. Je nach Wahl des jeweiligen AMG DYNAMIC SELECT Fahrprogramms und der Gegebenheiten optimiert das Fahrwerk Längs- und Querdynamik. So ist jederzeit bestmögliche Traktion gewährleistet, und die Beschleunigungsleistung des Motors wird optimal auf die Strasse übertragen. Dabei geht der GLS AMG keinerlei Kompromisse in puncto Fahrstabilität und Fahrsicherheit ein – egal, ob auf trockener, nasser oder schneeglatte Strasse.

## Interieur

Auch im Interieur demonstriert der GLS 63 seinen dynamischen Charakter. Das Multifunktions-Sportlenkrad besitzt jetzt berührungssensitive kapazitive Taster, die ausschliesslich über Wisch- und Klopfbewegungen der Finger bedient werden. Die neu gestalteten Displays machen die Bedienung des Widescreen-Cockpits noch einfacher und intuitiver.

AMG





## Premium Plus Serienmässig

- Ambientebeleuchtung mit animierter Projektion des AMG Logos
- Panorama-Schiebedach
- Wärme Comfort Package



## Ultimate CHF 7227.-

- Sitzklimatisierung für Rücksitze
- MBUX Highend Entertainmentsystem im Fond
- Multikontursitze im Fond



## Premium Plus



# Premium Plus

Serienmässig

## Exterieur

- GUARD 360° Fahrzeugsicherung (P54)
- Wärmedämmend dunkel getöntes Glas (840)
- Panorama-Schiebedach (413)
- Power Closing (883)
- TREFIT (B51)

## Interieur

- AIR BALANCE Paket (P21)
- Ambientebeleuchtung mit animierter Projektion des AMG Logos (C53)
- Doppelte Sonnenblenden (543)
- Head-up-Display (463)
- MBUX Interieur-Assistent (77B)
- Getränkehalter mit Temperaturkontrolle (311)
- Wärme-Komfort-Paket (P69)

## Technik

- 2 USB-Anschlüsse hinten (U82)
- Fahrassistenz-Paket (P20)
- Park-Paket mit 360°-Kamera (P47)
- Vorrüstung für digitale Schlüsselübergabe (20U)
- Remote Services Premium (34U)
- Seitentaschen hinten (293)
- Smartphone-Integration (14U)
- Verkehrszeichen-Assistent (513)
- Kabelloses Ladesystem für mobile Endgeräte vorn (897)



Premium Plus

Ultimate

Räder

Polsterung



Serieninterieur AMG Exclusive in Leder Nappa schwarz (551A)



Head-up-Display (463)



Getränkehalter mit Temperaturkontrolle (311)



Panorama-Schiebedach (413)



Ambientebeleuchtung mit animierter Projektion des AMG Logos (C53)





# Ultimate

UVP\* inkl. MwSt.

CHF **7227.-**



## Zusatzausstattung zur Ausstattungslinie Premium Plus:

- 2 drahtlose Kopfhörer (U58)
- Sitzklimatisierung für Rücksitze (402)
- MBUX Highend Entertainmentsystem im Fond (854)
- Multikontursitze für Fahrer und Beifahrer (406)
- Rücksitz-Komfort-Paket Plus (P11)

\*Sämtliche Preisangaben sind unverbindliche Preisempfehlungen des Importeurs Mercedes-Benz Schweiz AG. Der Vertriebspartner ist in seiner Preisgestaltung frei. Die abgebildeten Ausstattungsmerkmale der Fahrzeuge sind nicht verbindlich. Die Abbildungen können Zubehör und Sonderausstattungen enthalten, die nicht zum serienmässigen Lieferumfang gehören. Vorübergehend kann es aufgrund von Lieferengpässen bei Fahrzeugkomponenten (insbesondere Halbleitern) zu eingeschränkten Verfügbarkeiten kommen. Fortlaufend aktualisierte Informationen erhalten Sie auf unserer Homepage sowie bei Ihrem Mercedes-Benz Händler.

Premium Plus

**Ultimate**

Räder

Polsterung



Serieninterieur AMG Exclusive in Leder Nappa schwarz (551A)



Sitzklimatisierung für Rücksitze (402)



MBUX Highend Entertainmentsystem im Fond (854)



Multikontursitze im Fond (406)



2 drahtlose Kopfhörer (U58)

\*Sämtliche Preisangaben sind unverbindliche Preisempfehlungen des Importeurs Mercedes-Benz Schweiz AG. Der Vertriebspartner ist in seiner Preisgestaltung frei. Die abgebildeten Ausstattungsmerkmale der Fahrzeuge sind nicht verbindlich. Die Abbildungen können Zubehör und Sonderausstattungen enthalten, die nicht zum serienmässigen Lieferumfang gehören. Vorübergehend kann es aufgrund von Lieferengpässen bei Fahrzeugkomponenten (insbesondere Halbleitern) zu eingeschränkten Verfügbarkeiten kommen. Fortlaufend aktualisierte Informationen erhalten Sie auf unserer Homepage sowie bei Ihrem Mercedes-Benz Händler.

Premium Plus

Ultimate

Räder

Polsterung



## Räder - 21"/22"/23"



53,3 cm (21") AMG Leichtmetallräder im 10-Speichen-Design (RWI)  
**Serienmässig**



55,9 cm (22") AMG Leichtmetallräder  
im Vielspeichen-Design (RXW)  
**Optional (CHF 1335.-)**



58,4 cm (23") AMG Schmiederäder  
im Vielspeichen-Design (RXX)  
**Optional (CHF 3482.-)**



55,9 cm (22") AMG Leichtmetallräder  
im Vielspeichen-Design (RPC)  
**Optional (CHF 2089.-)**



58,4 cm (23") AMG Schmiederäder  
im Vielspeichen-Design (RXY)  
**Optional (CHF 4237.-)**



58,4 cm (23") AMG Schmiederäder  
im 5-Loch-Design (RPR)  
**Optional (CHF 3714.-)**



58,4 cm (23") AMG Schmiederäder  
im 5-Loch-Design (RPS)  
**Optional (CHF 4469.-)**

UVP\* inkl. MwSt.

\*Sämtliche Preisangaben sind unverbindliche Preisempfehlungen des Importeurs Mercedes-Benz Schweiz AG. Der Vertriebspartner ist in seiner Preisgestaltung frei. Die abgebildeten Ausstattungsmerkmale der Fahrzeuge sind nicht verbindlich. Die Abbildungen können Zubehör und Sonderausstattungen enthalten, die nicht zum serienmässigen Lieferumfang gehören. Vorübergehend kann es aufgrund von Lieferengpässen bei Fahrzeugkomponenten (insbesondere Halbleitern) zu eingeschränkten Verfügbarkeiten kommen. Fortlaufend aktualisierte Informationen erhalten Sie auf unserer Homepage sowie bei Ihrem Mercedes-Benz Händler.

# Polsterung



AMG Exclusive Leder Nappa schwarz (551A)  
**Serienmässig**



AMG Style Exclusive Leder Nappa  
schwarz (561A)  
**Optional (CHF 464.-)**



AMG Exclusive Leder Nappa  
macchiatobeige/schwarz (565A)  
**Optional (CHF 871.-)**



AMG Exclusive Leder Nappa  
zweifarbzig bahiabraun/schwarz  
(574A)  
**Optional (CHF 406.-)**



AMG Exclusive Leder Nappa  
zweifarbzig macchiatobeige/schwarz  
(555A)  
**Optional (CHF 406.-)**



MAYBACH

Der neue Mercedes-Benz GLS

# Mercedes-Maybach.



\*Sämtliche Preisangaben sind unverbindliche Preisempfehlungen des Importeurs Mercedes-Benz Schweiz AG. Der Vertriebspartner ist in seiner Preisgestaltung frei. Die abgebildeten Ausstattungsmerkmale der Fahrzeuge sind nicht verbindlich. Die Abbildungen können Zubehör und Sonderausstattungen enthalten, die nicht zum serienmässigen Lieferumfang gehören. Vorübergehend kann es aufgrund von Lieferengpässen bei Fahrzeugkomponenten (insbesondere Halbleitern) zu eingeschränkten Verfügbarkeiten kommen. Fortlaufend aktualisierte Informationen erhalten Sie auf unserer Homepage sowie bei Ihrem Mercedes-Benz Händler.

## Technik

Das Design des Mercedes-Maybach GLS verkörpert ultimativen Luxus. Die typische Maybach Eleganz trifft auf den dominanten Charakter eines SUV. Die grosszügigen Abmessungen des Exterieurs sorgen für ein Erscheinungsbild, das dem Image entspricht: ebenso repräsentativ wie grandios. Der einzigartige Maybach Look ist auf den ersten Blick zu erkennen. Zu verdanken ist das der Kühlerverkleidung mit vertikalen Chromstreben, dem aufrechten Stern auf der Motorhaube, den zahlreichen Zierelementen in Chrom sowie dem Schriftzug «Maybach» und dem Maybach Logo. Die grossen, exklusiven Maybach Räder bieten ein weiteres optisches Highlight. In Kombination mit den grosszügigen Abmessungen und den markanten Linien ergibt sich ein hoch attraktives, eindrucksvolles Gesamtbild.

## Interieur

Das Interieurdesign des Mercedes-Maybach GLS verströmt Eleganz und Luxus in höchstem Mass. Exquisite Materialien und beeindruckende Geräumigkeit erzeugen im Interieur eine grandiose Atmosphäre mit durch und durch repräsentativem Charakter. Das Ergebnis ist eine zeitlos moderne Ästhetik, die ganz im Sinne der Maybach Tradition in höchstem Mass für Exklusivität, Mehrwert und Komfort steht. Insbesondere der Fond fällt durch zahlreiche Pluspunkte auf – er wird zum geschützten, multifunktionalen Reise-, Entspannungs- und Arbeitsort. Die ausserordentlich grosszügigen Innenabmessungen, die serienmässigen Executive-Sitze und die erlesene Materialauswahl schaffen ein erstklassiges Interieur, das höchsten Ansprüchen gerecht wird.



# Mercedes-Maybach



## Premium Plus Serienmässig

- ENERGIZING Paket Plus
- Head-up-Display
- Wärme-Komfort-Paket



## Ultimate CHF 3413.-

- 2 drahtlose Kopfhörer
- AIR BALANCE Paket
- MBUX Highend Entertainmentsystem im Fond



Premium Plus



## First Class CHF 21379.-

- Burmester® Highend 3D-Surround-Soundsystem
- E-ACTIVE BODY CONTROL
- Kühlbox



Ultimate



Premium Plus

UVP\* inkl. MwSt.

\*Sämtliche Preisangaben sind unverbindliche Preisempfehlungen des Importeurs Mercedes-Benz Schweiz AG. Der Vertriebspartner ist in seiner Preisgestaltung frei. Die abgebildeten Ausstattungsmerkmale der Fahrzeuge sind nicht verbindlich. Die Abbildungen können Zubehör und Sonderausstattungen enthalten, die nicht zum serienmässigen Lieferumfang gehören. Vorübergehend kann es aufgrund von Lieferengpässen bei Fahrzeugkomponenten (insbesondere Halbleitern) zu eingeschränkten Verfügbarkeiten kommen. Fortlaufend aktualisierte Informationen erhalten Sie auf unserer Homepage sowie bei Ihrem Mercedes-Benz Händler.

# Premium Plus

Serienmässig



## Exterieur

- GUARD 360° Fahrzeugsicherung (P54)
- Umfeldbeleuchtung mit animierter Projektion des Mercedes-Maybach Logos (C53)
- TIREFIT (B51)

## Interieur

- AIR BALANCE Paket (P21)
- ENERGIZING Paket Plus (PBR)
- MBUX Interieur-Assistent (77B)
- Getränkehalter mit Temperaturkontrolle (311)
- Wärme-Komfort-Paket (P69)

## Technik

- 2 USB-Anschlüsse hinten (U82)
- Head-up-Display (463)
- Vorrüstung für digitale Schlüsselübergabe (20U)
- Remote Services Premium (34U)
- Smartphone-Integration (14U)
- Verkehrszeichen-Assistent (513)



Premium Plus

Ultimate

First Class

Räder

Polsterung



Serieninterieur Maybach Exclusive in Leder Nappa schwarz (511A)



Head-up-Display (463)



Getränkhalter mit Temperaturkontrolle (311)



MBUX Interieur-Assistent (77B)



Umfeldbeleuchtung mit animierter Projektion des Mercedes-Maybach Logos (C53)



# Ultimate

UVP\* inkl. MwSt.

CHF 3413.-



## Zusatzausstattung zur Ausstattungslinie Premium Plus:

- 2 drahtlose Kopfhörer (U58)
- MBUX Highend Entertainmentsystem im Fond (854)

\*Sämtliche Preisangaben sind unverbindliche Preisempfehlungen des Importeurs Mercedes-Benz Schweiz AG. Der Vertriebspartner ist in seiner Preisgestaltung frei. Die abgebildeten Ausstattungsmerkmale der Fahrzeuge sind nicht verbindlich. Die Abbildungen können Zubehör und Sonderausstattungen enthalten, die nicht zum serienmässigen Lieferumfang gehören. Vorübergehend kann es aufgrund von Lieferengpässen bei Fahrzeugkomponenten (insbesondere Halbleitern) zu eingeschränkten Verfügbarkeiten kommen. Fortlaufend aktualisierte Informationen erhalten Sie auf unserer Homepage sowie bei Ihrem Mercedes-Benz Händler.

Ultimate

First Class

Räder

Polsterung



Serieninterieur Maybach Exclusive in Leder Nappa schwarz (511A)



MBUX Highend Entertainmentsystem im Fond (854)



2 drahtlose Kopfhörer (U58)



# First Class

UVP\* inkl. MwSt.

CHF **21 379.-**



## Zusatzausstattung zur Ausstattungslinie Ultimate:

- Burmester® Highend 3D-Surround-Soundsystem (811)
- E-ACTIVE BODY CONTROL (490)
- First Class Fond (224)
- Klappische hinten (449)
- Hochflorige Fussmatten (U14)
- Getränkehalter für Champagnergläser (B65)
- Kühlbox (308)
- GUARD 360° Fahrzeugsicherung Plus (P82)

\*Sämtliche Preisangaben sind unverbindliche Preisempfehlungen des Importeurs Mercedes-Benz Schweiz AG. Der Vertriebspartner ist in seiner Preisgestaltung frei. Die abgebildeten Ausstattungsmerkmale der Fahrzeuge sind nicht verbindlich. Die Abbildungen können Zubehör und Sonderausstattungen enthalten, die nicht zum serienmässigen Lieferumfang gehören. Vorübergehend kann es aufgrund von Lieferengpässen bei Fahrzeugkomponenten (insbesondere Halbleitern) zu eingeschränkten Verfügbarkeiten kommen. Fortlaufend aktualisierte Informationen erhalten Sie auf unserer Homepage sowie bei Ihrem Mercedes-Benz Händler.

Ultimate

First Class

Räder

Polsterung



Serieninterieur Maybach Exclusive in Leder Nappa schwarz (511A)



E-ACTIVE BODY CONTROL (490)



Getränkehalter für Champagnergläser (B65)  
Kühlbox (308)



Burmester® Highend 3D-Surround-Soundsystem (811)



GUARD 360° Fahrzeugsicherung Plus (P82)

\*Sämtliche Preisangaben sind unverbindliche Preisempfehlungen des Importeurs Mercedes-Benz Schweiz AG. Der Vertriebspartner ist in seiner Preisgestaltung frei. Die abgebildeten Ausstattungsmerkmale der Fahrzeuge sind nicht verbindlich. Die Abbildungen können Zubehör und Sonderausstattungen enthalten, die nicht zum serienmässigen Lieferumfang gehören. Vorübergehend kann es aufgrund von Lieferengpässen bei Fahrzeugkomponenten (insbesondere Halbleitern) zu eingeschränkten Verfügbarkeiten kommen. Fortlaufend aktualisierte Informationen erhalten Sie auf unserer Homepage sowie bei Ihrem Mercedes-Benz Händler.

Premium Plus

Ultimate

First Class

Räder

Polsterung

## Räder - 22"/21"/23"



55,9 cm (22") Maybach Leichtmetallräder im Vielspeichen-Design (R63)  
**Serienmässig**



58,4 cm (23") Maybach Schmiederäder  
im Vielspeichen-Design (R65)  
**Optional (CHF 6965.-)**



58,4 cm (23") Maybach Schmiederäder  
im 5-Loch-Design (R53)  
**Optional (CHF 7197.-)**

Premium Plus

Ultimate

First Class

Räder

Polsterung

# Polsterung



Maybach Exclusive Leder Nappa schwarz (511A)  
**Serienmässig**



Maybach Exclusive Leder Nappa  
kristallweiss/silbergrau pearl (519A)  
**Optional (CHF 15 670.-)**



Maybach Exclusive Leder Nappa  
mahagonibraun/macchiato beige (514A)  
**Optional (CHF 406.-)**

UVP\* inkl. MwSt.

\*Sämtliche Preisangaben sind unverbindliche Preisempfehlungen des Importeurs Mercedes-Benz Schweiz AG. Der Vertriebspartner ist in seiner Preisgestaltung frei. Die abgebildeten Ausstattungsmerkmale der Fahrzeuge sind nicht verbindlich. Die Abbildungen können Zubehör und Sonderausstattungen enthalten, die nicht zum serienmässigen Lieferumfang gehören. Vorübergehend kann es aufgrund von Lieferengpässen bei Fahrzeugkomponenten (insbesondere Halbleitern) zu eingeschränkten Verfügbarkeiten kommen. Fortlaufend aktualisierte Informationen erhalten Sie auf unserer Homepage sowie bei Ihrem Mercedes-Benz Händler.



Der neue Mercedes-Benz GLS

---

# Sonderausstattungen.

\*Sämtliche Preisangaben sind unverbindliche Preisempfehlungen des Importeurs Mercedes-Benz Schweiz AG. Der Vertriebspartner ist in seiner Preisgestaltung frei. Die abgebildeten Ausstattungsmerkmale der Fahrzeuge sind nicht verbindlich. Die Abbildungen können Zubehör und Sonderausstattungen enthalten, die nicht zum serienmässigen Lieferumfang gehören. Vorübergehend kann es aufgrund von Lieferengpässen bei Fahrzeugkomponenten (insbesondere Halbleitern) zu eingeschränkten Verfügbarkeiten kommen. Fortlaufend aktualisierte Informationen erhalten Sie auf unserer Homepage sowie bei Ihrem Mercedes-Benz Händler.



# Night-Paket (P55)

UVP\* inkl. MwSt.

CHF **522.-**

- 1** Kühlerverkleidung mit vier Lamellen in Chrom dunkel, 53,3 cm (21") AMG Leichtmetallräder im 5-Doppelspeichen-Design, schwarz lackiert mit Hochglanzveredelung (RWH).
- 2** AMG Frontschürze im A-Wing-Design und Zierleiste in Schwarz hochglänzend.
- 3** Gehäuse der Aussenspiegel in Schwarz hochglänzend lackiert.
- 4** Wärmedämmend dunkel getöntes Glas ab B-Säule bis zum Heck.
- 5** Dachreling in Schwarz matt.
- 6** Optischer Unterfahrschutz in Schwarz hochglänzend.
- 7** Bordkantenzierstab und Fenstereinfassung in Schwarz hochglänzend.



\*Sämtliche Preisangaben sind unverbindliche Preisempfehlungen des Importeurs Mercedes-Benz Schweiz AG. Der Vertriebspartner ist in seiner Preisgestaltung frei. Die abgebildeten Ausstattungsmerkmale der Fahrzeuge sind nicht verbindlich. Die Abbildungen können Zubehör und Sonderausstattungen enthalten, die nicht zum serienmässigen Lieferumfang gehören. Vorübergehend kann es aufgrund von Lieferengpässen bei Fahrzeugkomponenten (insbesondere Halbleitern) zu eingeschränkten Verfügbarkeiten kommen. Fortlaufend aktualisierte Informationen erhalten Sie auf unserer Homepage sowie bei Ihrem Mercedes-Benz Händler.

# AMG Night-Paket (P60)

UVP\* inkl. MwSt.

CHF **1103.-**

- 1** AMG Auspuffanlage mit doppelten Auspuffblenden in Schwarz.
- 2** Dachreling in Schwarz matt.
- 3** Wärmedämmend dunkel getöntes Glas ab der B-Säule bis zum Heck.
- 4** Exterieurlemente in Schwarz hochglänzend:
  - Frontsplitter und Zierleiste an der AMG Frontschürze
  - Aussenspiegelgehäuse, lackiert
  - Einsätze in den AMG Seitenschwellern
  - Fensterdichtungsleisten
  - Zierleiste an der AMG Heckschürze



\*Sämtliche Preisangaben sind unverbindliche Preisempfehlungen des Importeurs Mercedes-Benz Schweiz AG. Der Vertriebspartner ist in seiner Preisgestaltung frei. Die abgebildeten Ausstattungsmerkmale der Fahrzeuge sind nicht verbindlich. Die Abbildungen können Zubehör und Sonderausstattungen enthalten, die nicht zum serienmässigen Lieferumfang gehören. Vorübergehend kann es aufgrund von Lieferengpässen bei Fahrzeugkomponenten (insbesondere Halbleitern) zu eingeschränkten Verfügbarkeiten kommen. Fortlaufend aktualisierte Informationen erhalten Sie auf unserer Homepage sowie bei Ihrem Mercedes-Benz Händler.

# Lackierung



polarweiss uni (149U) –  
**Serienmässig**



Metalllic  
smaragdgrün metallic (989U) –  
**Optional (CHF 0.-)**



Metalllic  
hightechsilber metallic (922U) –  
**Optional (CHF 0.-)**



Metalllic  
obsidianschwarz metallic (197U) –  
**Optional (CHF 0.-)**



Metalllic  
selenitgrau metallic (992U) –  
**Optional (CHF 0.-)**



schwarz uni (040U) –  
**Optional (CHF 0.-)**



Metalllic  
sodalithblau metallic (842U) –  
**Optional (CHF 0.-)**

UVP\* inkl. MwSt.

\*Sämtliche Preisangaben sind unverbindliche Preisempfehlungen des Importeurs Mercedes-Benz Schweiz AG. Der Vertriebspartner ist in seiner Preisgestaltung frei. Die abgebildeten Ausstattungsmerkmale der Fahrzeuge sind nicht verbindlich. Die Abbildungen können Zubehör und Sonderausstattungen enthalten, die nicht zum serienmässigen Lieferumfang gehören. Vorübergehend kann es aufgrund von Lieferengpässen bei Fahrzeugkomponenten (insbesondere Halbleitern) zu eingeschränkten Verfügbarkeiten kommen. Fortlaufend aktualisierte Informationen erhalten Sie auf unserer Homepage sowie bei Ihrem Mercedes-Benz Händler.

# Lackierung



MANUFAKTUR alpingrau solid (956U) –  
**Optional (CHF 3700.-)**



MANUFAKTUR  
opalithweiss bright (885U) –  
**Optional (CHF 1506.-)**



MANUFAKTUR  
hyazinthrot metallic (996U) –  
**Optional (CHF 1506.-)**

# Lackierung



smaragdgrün/mojavesilber (C24)<sup>1</sup> –  
**Optional (CHF 23 658.-)**



hightechsilber/nautikblau (C20)<sup>1</sup> –  
**Optional (CHF 23 658.-)**



obsidianschwarz/rubellithrot (C21)<sup>1</sup> –  
**Optional (CHF 23 658.-)**



obsidianschwarz/MANUFAKTUR  
kalaharigold metallic (C23)<sup>1</sup> –  
**Optional (CHF 23 658.-)**

<sup>1</sup>Erhältlich nur für Mercedes-Maybach GLS 600 4MATIC.

UVP\* inkl. MwSt.

\*Sämtliche Preisangaben sind unverbindliche Preisempfehlungen des Importeurs Mercedes-Benz Schweiz AG. Der Vertriebspartner ist in seiner Preisgestaltung frei. Die abgebildeten Ausstattungsmerkmale der Fahrzeuge sind nicht verbindlich. Die Abbildungen können Zubehör und Sonderausstattungen enthalten, die nicht zum serienmässigen Lieferumfang gehören. Vorübergehend kann es aufgrund von Lieferengpässen bei Fahrzeugkomponenten (insbesondere Halbleitern) zu eingeschränkten Verfügbarkeiten kommen. Fortlaufend aktualisierte Informationen erhalten Sie auf unserer Homepage sowie bei Ihrem Mercedes-Benz Händler.

# Zierelemente



MANUFAKTUR Klavierlack in Schwarz hochglänzend mit fließenden Linien (H11)  
**Optional (CHF 667.-)**



Zierelemente Linde in Braun hochglänzend mit Linienstruktur (O4H)  
**Optional (CHF 0.-)**



Verkleidung aus gebürstetem Aluminium mit heller Längsmaserung (H46)  
**Optional (CHF 0.-)**



Anthrazitfarbene offenporige Eichenholzelemente (H31)  
**Optional (CHF 186.-)**



Braune offenporige Walnussholzverkleidung (H22)  
**Optional (CHF 186.-)**



AMG Zierelemente Carbon (H86)  
**Optional (CHF 2031.-)**

# Ausstattungslinien

CODE	AUSSTATTUNG	UVP* in CHF inkl. MwSt.	Benzin				Diesel	
			GLS 450 4MATIC	GLS 580 4MATIC	Mercedes-Maybach GLS 600 4MATIC	Mercedes-AMG GLS 63 4MATIC+	GLS 350 d 4MATIC	GLS 450 d 4MATIC
PSI	<b>Advanced Plus</b> Enthält: 2 USB-Anschlüsse hinten (U82), adaptiven Fernlicht-Assistenten Plus (628), Burmester® Surround-Soundsystem (810), Sitzklimatisierung für Fahrer und Beifahrer (401), doppelte Sonnenblenden (543), Fahrassistenz-Paket (P20), GUARD 360° Fahrzeugsicherung (P54), wärmedämmend dunkel getöntes Glas (840), KEYLESS-GO Komfort-Paket (P17), MULTIBEAM LED (641/642), Park-Paket mit 360°-Kamera (P47), Vorrüstung für digitale Schlüsselübergabe (20U), Remote Service Premium (34U), Seitentaschen im Fond (293), Smartphone-Integration (14U), Klimatisierungsautomatik THERMOTRONIC (581), TIREFIT (B51), Verkehrszeichen-Assistent (513), kabelloses Ladesystem für mobile Endgeräte vorn (897)	0.-	S	—	—	—	S	S
PSP	<b>Premium Plus</b> Enthält: Advanced Plus (PSI), AIR BALANCE Paket (P21), ENERGIZING Paket Plus (PBR), Head-up-Display (463), Panorama-Schiebedach (413), MBUX Interieur-Assistent (77B), Multikontursitze für Fahrer und Beifahrer (399), Umfeldbeleuchtung mit animierter Projektion des Mercedes-Benz Logos (C53), Getränkehalter mit Temperaturkontrolle (311), Klimatisierungsautomatik THERMOTRONIC im Fond (582), WärmeKomfort-Paket (P69)	6223.- 0.-	● —	— —	— S	— —	● —	● —

● Gegen Aufpreis erhältlich ○ Ohne Aufpreis erhältlich **S** Serienausstattung — Nicht verfügbar

\*Sämtliche Preisangaben sind unverbindliche Preisempfehlungen des Importeurs Mercedes-Benz Schweiz AG. Der Vertriebspartner ist in seiner Preisgestaltung frei. Die abgebildeten Ausstattungsmerkmale der Fahrzeuge sind nicht verbindlich. Die Abbildungen können Zubehör und Sonderausstattungen enthalten, die nicht zum serienmässigen Lieferumfang gehören. Vorübergehend kann es aufgrund von Lieferengpässen bei Fahrzeugkomponenten (insbesondere Halbleitern) zu eingeschränkten Verfügbarkeiten kommen. Fortlaufend aktualisierte Informationen erhalten Sie auf unserer Homepage sowie bei Ihrem Mercedes-Benz Händler.

# Ausstattungslinien

CODE	AUSSTATTUNG	UVP* in CHF inkl. MwSt.	Benzin				Diesel	
			GLS 450 4MATIC	GLS 580 4MATIC	Mercedes-Maybach GLS 600 4MATIC	Mercedes-AMG GLS 63 4MATIC+	GLS 350 d 4MATIC	GLS 450 d 4MATIC
PSJ	<b>AMG Line Advanced Plus</b> Enthält: 2 USB-Anschlüsse hinten (U82), adaptiven Fernlicht-Assistenten Plus (628), AMG Line Exterieur (P31), Burmester® Surround-Soundsystem (810), Sitzklimatisierung für Fahrer und Beifahrer (401), doppelte Sonnenblenden (543), Fahrassistenz-Paket (P20), GUARD 360° Fahrzeugsicherung (P54), wärmedämmend dunkel getöntes Glas (840), KEYLESS-GO Komfort-Paket (P17), MULTIBEAM LED (641/642), Park-Paket mit 360°-Kamera (P47), Vorrüstung für digitale Schlüsselübergabe (20U), Remote Service Premium (34U), Seitentaschen im Fond (293), Smartphone-Integration (14U), Klimatisierungsautomatik THERMOTRONIC (581), TIREFIT (B51), Verkehrszeichen-Assistent (513), kabelloses Ladesystem für mobile Geräte vorn (897)	<b>4617.-</b> <b>0.-</b>	●	—	—	—	●	●
PSQ	<b>AMG Line Premium Plus</b> Enthält: AMG Line Advanced Plus (PSJ), AIR BALANCE Paket (P21), Head-up-Display (463), ENERGIZING Paket Plus (PBR), Sitzheizung im Fond (872), MBUX Interieur-Assistent (77B), Multikontursitze für Fahrer und Beifahrer (399), Panorama-Schiebedach (413), Umfeldbeleuchtung mit animierter Projektion des Mercedes-Benz Logos (C53), Klimatisierungsautomatik THERMOTRONIC im Fond (582), Getränkehalter mit Temperaturkontrolle (311), Wärme-Komfort-Paket (P69)	<b>10 840.-</b> <b>5119.-</b> <b>0.-</b>	●	—	—	—	●	●
PSS	<b>AMG Line Ultimate</b> Enthält: AMG Line Premium Plus (PSQ), 2 drahtlose Kopfhörer (U58), Sitzklimatisierung für Rücksitze (402) MBUX Highend Entertainmentsystem im Fond (854), Multikontursitze im Fond (406), Rücksitz-Komfort-Paket Plus (P11)	<b>18 067.-</b> <b>12 346.-</b> <b>3413.-</b> <b>7227.-</b>	●	—	—	—	●	●
PST	<b>First Class</b> Enthält: AMG Line Ultimate (PSS), 2 drahtlose Kopfhörer (U58), Burmester® Highend 4D-Surround-Soundsystem (811), E-ACTIVE BODY CONTROL (490), First Class Fond (224), Klappische hinten (449), GUARD 360° Fahrzeugsicherung Plus (P82), hochflorige Fussmatten (U14), Getränkehalter für Champagnergläser (B65), MBUX Highend Entertainmentsystem im Fond (854), Rücksitz-Komfort-Paket Plus (P11), Kühlbox (308)	<b>21 379.-</b>	—	—	●	—	—	—

● Gegen Aufpreis erhältlich ○ Ohne Aufpreis erhältlich **S** Serienausstattung — Nicht verfügbar

\*Sämtliche Preisangaben sind unverbindliche Preisempfehlungen des Importeurs Mercedes-Benz Schweiz AG. Der Vertriebspartner ist in seiner Preisgestaltung frei. Die abgebildeten Ausstattungsmerkmale der Fahrzeuge sind nicht verbindlich. Die Abbildungen können Zubehör und Sonderausstattungen enthalten, die nicht zum serienmässigen Lieferumfang gehören. Vorübergehend kann es aufgrund von Lieferengpässen bei Fahrzeugkomponenten (insbesondere Halbleitern) zu eingeschränkten Verfügbarkeiten kommen. Fortlaufend aktualisierte Informationen erhalten Sie auf unserer Homepage sowie bei Ihrem Mercedes-Benz Händler.



# Optionen

CODE	AUSSTATTUNG	UVP* in CHF inkl. MwSt.	Advanced Plus	Premium Plus	AMG Line Advanced Plus	AMG Line Premium Plus	AMG Line Ultimate	First Class
846	<b>Beleuchtete Trittbretter Aluminiumoptik mit Gumminoppen</b>	725.-	●	●	●	●	●	—
228	<b>Standheizung</b>	1416.-	●	●	●	●	●	●
811	<b>Burmester® Highend 3D-Surround-Soundsystem</b> Für Mercedes-Maybach GLS 600 4MATIC	5989.- 0.-	● —	● —	● —	● —	● —	● S
669	<b>Klappbares Reserverad</b> Nicht erhältlich für Mercedes-AMG GLS 600 4MATIC	406.-	—	—	●	●	●	—
U09	<b>Instrumententafel und Bordkanten in Ledernachbildung ARTICO</b> Nicht erhältlich für Mercedes-AMG GLS 600 4MATIC+ und Mercedes-AMG GLS 63 4MATIC+	522.-	●	●	●	●	●	—
U38	<b>Instrumententafel und Bordkanten in Leder Nappa</b> Erhältlich nur in Verbindung mit Leder Nappa schwarz (951A)	1219.-	●	●	●	●	●	S
260	<b>Wegfall des Typenschildes auf der Heckklappe</b>	0.-	○	○	○	○	○	○
U40	<b>Trennnetz für Kofferraum zur Abtrennung und als Schutzvorrichtung</b>	128.-	●	●	●	●	●	—
490	<b>E-ACTIVE BODY CONTROL</b> Für Mercedes-Maybach GLS 600 4MATIC	7545.- 0.-	● —	● —	● —	● —	● —	— S
297	<b>Elektrische Rollgardinen in den Türen hinten, links und rechts</b> Erhältlich nur in Verbindung mit Spiegel-Paket (P49)	754.-	—	●	—	●	●	S
690	<b>Reserverad für Notfälle</b> Nur für GLS 450 d 4MATIC, GLS 350 d 4MATIC und GLS 450 d 4MATIC	93.-	●	●	●	●	●	—
P53	<b>ENERGIZING AIR CONTROL</b>	174.-	●	●	●	●	●	●
682	<b>Feuerlöscher</b>	139.-	●	●	●	●	●	●
P82	<b>GUARD 360° Fahrzeugsicherung Plus</b> Für Mercedes-Maybach GLS 600 4MATIC	116.- 0.-	● —	● —	● —	● —	● —	— S

● Gegen Aufpreis erhältlich ○ Ohne Aufpreis erhältlich S Serienausstattung — Nicht verfügbar

\*Sämtliche Preisangaben sind unverbindliche Preisempfehlungen des Importeurs Mercedes-Benz Schweiz AG. Der Vertriebspartner ist in seiner Preisgestaltung frei. Die abgebildeten Ausstattungsmerkmale der Fahrzeuge sind nicht verbindlich. Die Abbildungen können Zubehör und Sonderausstattungen enthalten, die nicht zum serienmässigen Lieferumfang gehören. Vorübergehend kann es aufgrund von Lieferengpässen bei Fahrzeugkomponenten (insbesondere Halbleitern) zu eingeschränkten Verfügbarkeiten kommen. Fortlaufend aktualisierte Informationen erhalten Sie auf unserer Homepage sowie bei Ihrem Mercedes-Benz Händler.

# Optionen

CODE	AUSSTATTUNG	UVP* in CHF inkl. MwSt.	Advanced Plus	Premium Plus	AMG Line Advanced Plus	AMG Line Premium Plus	AMG Line Ultimate	First Class
463	<b>Head-up-Display</b>	1265.-	●	S	●	S	S	S
872	<b>Sitzheizung im Fond</b>	418.-	●	S	●	S	S	S
224	<b>Individuelle Luxussitze</b> Nicht erhältlich für Mercedes-Maybach GLS 600 4MATIC	580.-	—	●	—	●	●	—
874	<b>MAGIC VISION CONTROL</b>	453.-	●	●	●	●	●	S
899	<b>Multifunktions-Telefonie</b> Für Mercedes-Maybach GLS 600 4MATIC	337.-	●	●	●	●	●	●
U50	<b>Entfall des wärmedämmend dunkel getönten Glases</b>	0.-	○	○	○	○	○	○
413	<b>Panorama-Schiebedach</b>	847.-	●	S	●	S	S	S
E82	<b>Schutz- und Pflegeset</b> Nicht erhältlich für Mercedes-Maybach GLS 600 4MATIC	133.-	●	●	●	●	●	—
E80	<b>Heckschwellerchutz</b> Nicht erhältlich für Mercedes-Maybach GLS 600 4MATIC	180.-	●	●	●	●	●	—
E16	<b>Felgenschlossset</b>	64.-	●	●	●	●	●	●
886	<b>Sitzheizung für dritte Sitzreihe</b>	418.-	—	●	—	●	●	—
452	<b>Beifahrersitz vom Fond aus elektrisch verstellbar</b>	232.-	●	●	●	●	●	S
443	<b>Lenkradheizung</b>	302.-	●	●	●	●	●	●
E22	<b>Halterung für Dachaufsätze</b>	586.-	●	●	●	●	●	●
307	<b>Getränkehalter mit Temperaturkontrolle hinten</b>	0.-	—	○	—	○	○	S
582	<b>Klimatisierungsautomatik THERMOTRONIC im Fond</b> Für Mercedes-Maybach GLS 600 4MATIC	0.- 0.-	○ —	○ S	○ —	○ —	○ S	○ S
550	<b>Anhängerkupplung mit ESP®-Anhängerstabilisierung</b>	1132.-	●	●	●	●	●	●
553	<b>Anhänger-Manövrierhilfe</b>	406.-	●	●	●	●	●	●
481	<b>Unterfahrschutz</b> Nicht erhältlich für Mercedes-AMG GLS 63 4MATIC+ In Verbindung mit Offroad-Technik-Paket (430) und E-ACTIVE BODY CONTROL (490)	151.- 0.-	● ○	● ○	● ○	● ○	● ○	● —

● Gegen Aufpreis erhältlich ○ Ohne Aufpreis erhältlich S Serienausstattung — Nicht verfügbar

\*Sämtliche Preisangaben sind unverbindliche Preisempfehlungen des Importeurs Mercedes-Benz Schweiz AG. Der Vertriebspartner ist in seiner Preisgestaltung frei. Die abgebildeten Ausstattungsmerkmale der Fahrzeuge sind nicht verbindlich. Die Abbildungen können Zubehör und Sonderausstattungen enthalten, die nicht zum serienmässigen Lieferumfang gehören. Vorübergehend kann es aufgrund von Lieferengpässen bei Fahrzeugkomponenten (insbesondere Halbleitern) zu eingeschränkten Verfügbarkeiten kommen. Fortlaufend aktualisierte Informationen erhalten Sie auf unserer Homepage sowie bei Ihrem Mercedes-Benz Händler.

# Pakete

CODE	AUSSTATTUNG	UVP* in CHF inkl. MwSt.	Advanced Plus	Premium Plus	AMG Line Advanced Plus	AMG Line Premium Plus	AMG Line Ultimate	First Class
P60	<b>AMG Night-Paket</b> Enthält: Exterieuerelemente in Schwarz hochglänzend: Frontsplitter und Zierleiste an der AMG Frontschürze, Aussenspiegelgehäuse, lackiert, Einsätze in den AMG Seitenschwellern, Fensterdichtungsleisten, Zierleiste an der AMG Heckschürze. Zudem: Dachreling in Schwarz matt, wärmedämmend dunkel getöntes Glas ab der B-Säule bis zum Heck, AMG Auspuffanlage mit doppelten rechteckigen Auspuffblenden	1103.-	—	—	—	●	●	—
PAF	<b>Akustik-Komfort-Paket</b> Für Mercedes-Maybach GLS 600 4MATIC	1393.- 0.-	● —	● S	● —	● —	● S	— S
PBP	<b>ENERGIZING Paket</b>	232.-	●	—	—	—	—	—
735	<b>Exklusives Zierleisten-Paket</b> Nicht erhältlich in Verbindung mit Zierelementen aus gebürstetem Aluminium mit heller Längsmaserung (H46)	522.-	●	●	●	●	●	—
U61	<b>MANUFAKTUR Leder-Paket</b> Erhältlich nur für Mercedes-Maybach GLS 600 4MATIC	14 509.-	—	●	—	—	●	●
PBE	<b>MANUFAKTUR Exclusive Leder-Paket</b> Erhältlich nur für Mercedes-Maybach GLS 600 4MATIC Erhältlich nur in Verbindung mit MANUFAKTUR Leder-Paket (U61)	8125.-	—	●	—	—	●	●
P55	<b>Night-Paket</b> Kühlerverkleidung mit vier Lamellen in Chrom dunkel, 53,3 cm (21") AMG Leichtmetallräder im 5-Doppelspeichen-Design, schwarz lackiert mit Hochglanzveredelung (RWH), AMG Frontschürze im A-Wing-Design und Zierleiste in Schwarz hochglänzend, optischer Heckstossfänger in Schwarz hochglänzend, Dachreling in Schwarz matt, Bordkantenzierstab und Fenstereinfassung in Schwarz hochglänzend, Gehäuse der Aussenspiegel in Schwarz hochglänzend lackiert, wärmedämmend dunkel getöntes Glas ab B-Säule bis zum Heck	522.-	—	—	●	●	●	—
430	<b>Offroad-Technik-Paket</b>	685.-	●	●	●	●	●	—
P11	<b>Rücksitz Comfort Package Plus</b>	2066.-	●	●	●	●	S	S

● Gegen Aufpreis erhältlich ○ Ohne Aufpreis erhältlich S Serienausstattung — Nicht verfügbar

\*Sämtliche Preisangaben sind unverbindliche Preisempfehlungen des Importeurs Mercedes-Benz Schweiz AG. Der Vertriebspartner ist in seiner Preisgestaltung frei. Die abgebildeten Ausstattungsmerkmale der Fahrzeuge sind nicht verbindlich. Die Abbildungen können Zubehör und Sonderausstattungen enthalten, die nicht zum serienmässigen Lieferumfang gehören. Vorübergehend kann es aufgrund von Lieferengpässen bei Fahrzeugkomponenten (insbesondere Halbleitern) zu eingeschränkten Verfügbarkeiten kommen. Fortlaufend aktualisierte Informationen erhalten Sie auf unserer Homepage sowie bei Ihrem Mercedes-Benz Händler.

# Lenkräder

CODE	AUSSTATTUNG	UVP* in CHF inkl. MwSt.	Benzin				Diesel	
			GLS 450 4MATIC	GLS 580 4MATIC	Mercedes- Maybach GLS 600 4MATIC	Mercedes-AMG GLS 63 4MATIC+	GLS 350 d 4MATIC	GLS 450 d 4MATIC
L2B	<b>Multifunktions-Sportlenkrad in Leder Nappa</b> Nicht erhältlich in Verbindung mit AMG Line Exterieur (P31)	0.-	S	—	S	—	S	S
L5C	<b>Multifunktions-Sportlenkrad in Leder Nappa</b> Nur in Verbindung mit AMG Line Exterieur (P31)	0.-	○	S	—	—	○	○
L2D	<b>Multifunktionslenkrad in Holz/Leder</b> Nur erhältlich in Verbindung mit Lenkradheizung (443) Nicht erhältlich in Verbindung mit Verkleidung aus gebürstetem Aluminium mit heller Längsmaserung (H46)	685.-	●	●	●	—	●	●
L6J	<b>AMG Performance Lenkrad in Nappaleder</b>	0.-	—	—	—	S	—	—
L6K	<b>AMG Performance Lenkrad in Leder Nappa/Mikrofaser MICROCUT</b>	488.-	—	—	—	●	—	—
L6H	<b>AMG Performance Lenkrad in Carbon/Mikrofaser MICROCUT</b>	952.-	—	—	—	●	—	—

● Gegen Aufpreis erhältlich ○ Ohne Aufpreis erhältlich S Serienausstattung — Nicht verfügbar

\*Sämtliche Preisangaben sind unverbindliche Preisempfehlungen des Importeurs Mercedes-Benz Schweiz AG. Der Vertriebspartner ist in seiner Preisgestaltung frei. Die abgebildeten Ausstattungsmerkmale der Fahrzeuge sind nicht verbindlich. Die Abbildungen können Zubehör und Sonderausstattungen enthalten, die nicht zum serienmässigen Lieferumfang gehören. Vorübergehend kann es aufgrund von Lieferengpässen bei Fahrzeugkomponenten (insbesondere Halbleitern) zu eingeschränkten Verfügbarkeiten kommen. Fortlaufend aktualisierte Informationen erhalten Sie auf unserer Homepage sowie bei Ihrem Mercedes-Benz Händler.

# Dachhimmel

CODE	AUSSTATTUNG	UVP* in CHF inkl. MwSt.	Benzin				Diesel	
			GLS 450 4MATIC	GLS 580 4MATIC	Mercedes-Maybach GLS 600 4MATIC	Mercedes-AMG GLS 63 4MATIC+	GLS 350 d 4MATIC	GLS 450 d 4MATIC
58U	<p><b>Dachhimmel Stoff kristallgrau</b></p> <p>Erhältlich für GLS 350 d 4MATIC, GLS 450 4MATIC und GLS 450 d 4MATIC Nur erhältlich in Verbindung mit Leder catalanabeige/schwarz (225A), Ledernachbildung ARTICO schwarz (111A), Ledernachbildung ARTICO bahiabraun/schwarz (124A), Rauleder/Leder schwarz (201A), Rauleder/Leder bahiabraun/schwarz (224A)</p> <p>Erhältlich für GLS 580 4MATIC Nur erhältlich in Verbindung mit Leder catalanabeige/schwarz (225A), Rauleder/Leder schwarz (201A), Rauleder/Leder bahiabraun/schwarz (224A)</p> <p>Erhältlich für Mercedes-AMG GLS 63 S 4MATIC+ Nur erhältlich in Verbindung mit AMG Exclusive Leder Nappa schwarz (551A), AMG Style Exclusive Leder Nappa schwarz (561A), AMG Exclusive Leder Nappa zweifarbig bahiabraun/schwarz (574A)</p>	0.-	S	S	—	○	S	S
55U	<p><b>Dachhimmel in Stoff macchiatobeige</b></p> <p>Erhältlich für GLS 350 d 4MATIC, GLS 450 4MATIC und GLS 450 d 4MATIC Nur erhältlich in Verbindung mit Ledernachbildung ARTICO macchiatobeige/schwarz (135A), Leder macchiatobeige/schwarz (215A)</p> <p>Erhältlich für GLS 580 4MATIC Nur erhältlich in Verbindung mit Leder macchiatobeige/schwarz (215A)</p> <p>Erhältlich für Mercedes-AMG GLS 63 4MATIC+ Nur erhältlich in Verbindung mit AMG Exclusive Leder Nappa zweifarbig macchiatobeige/schwarz (555A), AMG Style Exclusive Leder Nappa macchiatobeige/schwarz (565A)</p>	0.-	○	○	—	○	○	○
51U	<p><b>Dachhimmel Stoff schwarz</b></p> <p>Erhältlich für GLS 450 4MATIC Nur erhältlich in Verbindung mit Ledernachbildung ARTICO schwarz (111A), Ledernachbildung ARTICO bahiabraun/schwarz (124A), Ledernachbildung ARTICO macchiatobeige/schwarz (135A), Rauleder/Leder schwarz (201A), Leder macchiatobeige/schwarz (215A), Rauleder/Leder bahiabraun/schwarz (224A), Leder catalanabeige/schwarz (225A), Leder Nappa schwarz (951A)</p> <p>Erhältlich für GLS 580 4MATIC Nur erhältlich in Verbindung mit Rauleder/Leder schwarz (201A), Leder macchiatobeige/schwarz (215A), Rauleder/Leder bahiabraun/schwarz (224A), Leder catalanabeige/schwarz (225A), Leder Nappa schwarz (951A)</p> <p>Erhältlich für Mercedes-AMG GLS 63 4MATIC+:Nur erhältlich in Verbindung mit AMG Style Exclusive Leder Nappa macchiatobeige/schwarz (565A), Leder Nappa schwarz (951A)</p>	406.-	●	●	—	S	●	●
61U	<p><b>Dachhimmel Mikrofaser MICROCUT schwarz</b></p> <p>Erhältlich für GLS 350 d 4MATIC, GLS 450 4MATIC und GLS 450 d 4MATIC Nicht erhältlich in Verbindung mit Ledernachbildung ARTICO macchiatobeige/schwarz (135A), Leder macchiatobeige/schwarz (215A)</p> <p>Erhältlich für GLS 580 4MATIC Nicht erhältlich in Verbindung mit Leder macchiatobeige/schwarz (215A)</p> <p>Erhältlich für Mercedes-AMG GLS 63 4MATIC+ Nicht erhältlich in Verbindung mit Leder Nappa schwarz (951A)</p> <p>Erhältlich für Mercedes-Maybach GLS 600 4MATIC Nicht erhältlich in Verbindung mit MANUFAKTUR Leder-Paket (U61), Maybach Exclusive Leder Nappa schwarz (511A)</p>	1857.-	●	●	S	●	●	●

● Gegen Aufpreis erhältlich ○ Ohne Aufpreis erhältlich S Serienausstattung — Nicht verfügbar

\*Sämtliche Preisangaben sind unverbindliche Preisempfehlungen des Importeurs Mercedes-Benz Schweiz AG. Der Vertriebspartner ist in seiner Preisgestaltung frei. Die abgebildeten Ausstattungsmerkmale der Fahrzeuge sind nicht verbindlich. Die Abbildungen können Zubehör und Sonderausstattungen enthalten, die nicht zum serienmässigen Lieferumfang gehören. Vorübergehend kann es aufgrund von Lieferengpässen bei Fahrzeugkomponenten (insbesondere Halbleitern) zu eingeschränkten Verfügbarkeiten kommen. Fortlaufend aktualisierte Informationen erhalten Sie auf unserer Homepage sowie bei Ihrem Mercedes-Benz Händler.

# Dachhimmel

CODE	AUSSTATTUNG	UVP* in CHF inkl. MwSt.	Benzin				Diesel	
			GLS 450 4MATIC	GLS 580 4MATIC	Mercedes- Maybach GLS 600 4MATIC	Mercedes-AMG GLS 63 4MATIC+	GLS 350 d 4MATIC	GLS 450 d 4MATIC
65U	<b>MANUFAKTUR Dachhimmel Mikrofaser MICROCUT macchiatobeige</b> Nur erhältlich in Verbindung mit Maybach Exclusive Leder Nappa (514A) Nicht erhältlich in Verbindung mit MANUFAKTUR Leder-Paket (U61)	0.-	—	—	○	—	—	—
71U	<b>MANUFAKTUR Dachhimmel Leder Nappa schwarz</b> Nur erhältlich in Verbindung mit Maybach Exclusive Leder Nappa schwarz (511A) und MANUFAKTUR Leder-Paket (U61)	0.-	—	—	○	—	—	—
75U	<b>MANUFAKTUR Dachhimmel Leder Nappa macchiatobeige</b> Nur erhältlich in Verbindung mit Maybach Exclusive Leder Nappa mahagonibraun/macchiatobeige (514A) und MANUFAKTUR Leder-Paket (U61)	0.-	—	—	○	—	—	—
79U	<b>MANUFAKTUR Dachhimmel Leder Nappa kristallweiss</b> Nur erhältlich in Verbindung mit Maybach Exclusive Leder Nappa kristallweiss/silbergrau pearl (519A) und MANUFAKTUR Leder-Paket (U61)	0.-	—	—	○	—	—	—

● Gegen Aufpreis erhältlich ○ Ohne Aufpreis erhältlich **S** Serienausstattung — Nicht verfügbar

\*Sämtliche Preisangaben sind unverbindliche Preisempfehlungen des Importeurs Mercedes-Benz Schweiz AG. Der Vertriebspartner ist in seiner Preisgestaltung frei. Die abgebildeten Ausstattungsmerkmale der Fahrzeuge sind nicht verbindlich. Die Abbildungen können Zubehör und Sonderausstattungen enthalten, die nicht zum serienmässigen Lieferumfang gehören. Vorübergehend kann es aufgrund von Lieferengpässen bei Fahrzeugkomponenten (insbesondere Halbleitern) zu eingeschränkten Verfügbarkeiten kommen. Fortlaufend aktualisierte Informationen erhalten Sie auf unserer Homepage sowie bei Ihrem Mercedes-Benz Händler.

Der neue Mercedes-Benz GLS

# Digitale Extras.





# Unsere Digitalen Extras. Das Upgrade für Ihren Mercedes:

---

Holen Sie sich mit unseren Digitalen Extras das Upgrade für Ihren Mercedes-Benz und nutzen Sie Ihr Smartphone, um Ihr Fahrzeug remote zu bedienen, individuell anzupassen und digital zu ergänzen

Denn bei Mercedes-Benz ist mehr für Sie drin. Viele Digitale Extras zu den Themen Remote, Navigation, Laden, Urban Guard und Entertainment sind bereits ab Neufahrzeugkauf für eine Laufzeit von 36 Monaten enthalten.

Die genaue Verfügbarkeit hängt von Ihrem Fahrzeug, den gewählten Sonderausstattungen, dem Baujahr und dem Land ab, in dem Sie leben.

Nach Ablauf der Erstlaufzeit können Sie die gewünschten Digitalen Extras einfach und bequem im Mercedes me Store verlängern.





# Erleben Sie die Digitalen Extras für Ihren Mercedes.

Unsere kostenlosen Digitalen Extras für Sie: Telediagnose, Unfall- und Pannenmanagement sowie Wartungsmanagement.

## **Telediagnose.<sup>1</sup>**

Das Digitale Extra Telediagnose informiert Sie, wenn der Austausch von Verschleissteilen wie beispielsweise den Bremsbeläge nötig ist. Zusätzlich wird die Information automatisch an Ihren Mercedes-Benz Service-Partner übermittelt, der sich mit Ihnen für einen Servicetermin in Verbindung setzt. Damit Sie entspannt unterwegs sein können.

**Ab Aktivierung kostenfrei nutzbar – Serienmässig**

## **Unfall- und Pannenmanagement.<sup>1</sup>**

Schnelle Hilfe im Fall der Fälle: mit dem Mercedes me Unfall- und Pannenmanagement. Über die Mercedes me Taste oder den Telefonbucheintrag im Adressbuch stellt Ihr Mercedes-Benz eine Sprachverbindung mit dem Customer Assistance Center her. Bei aktiviertem Dienst werden dabei relevante Fahrzeugdaten und Ihr Standort übermittelt, sodass entweder unser geschultes Personal direkt am Telefon oder der nächstgelegene Mercedes-Benz Service-Partner weiterhilft – selbst, wenn Sie sich nicht sicher sind, an welchem Ort Sie sich gerade genau befinden.

**Ab Aktivierung kostenfrei nutzbar – Serienmässig**

## **Wartungsmanagement.<sup>1</sup>**

Erleben Sie, wie einfach die Wartung Ihres Mercedes-Benz sein kann. Das Digitale Extra Wartungsmanagement erinnert Sie an anstehende Wartungen und unterstützt Sie bei der Terminbuchung. Bei aktiviertem Dienst werden zudem relevante Fahrzeugdaten vorab an Ihren Mercedes-Benz Service-Partner übermittelt, um den Wartungstermin möglichst effizient zu gestalten.

**Ab Aktivierung kostenfrei nutzbar – Serienmässig**

<sup>1</sup> Um die Dienste nutzen zu können, müssen Sie sich auf dem Mercedes me Portal registrieren und die Nutzungsbedingungen für die Digitale Extras akzeptieren. Zudem muss das jeweilige Fahrzeug mit dem Benutzerkonto gekoppelt werden und die Dienste, deren jeweilige Nutzungsbedingungen Sie akzeptieren müssen, sind zu aktivieren.



# Digitale Extras - Highlights

## Vorrüstung für digitale Schlüsselübergabe (20U)<sup>1</sup>

### Vorrüstung für digitale Schlüsselübergabe (20U)

Teilen Sie Ihr Fahrzeug mit Freunden und Familienmitgliedern – egal, wo Sie gerade sind und einfach per Mercedes me App. Sie behalten die Kontrolle und entscheiden, wem Sie Ihren Mercedes-Benz überlassen. Über die App entriegeln Sie Ihr Fahrzeug aus der Ferne und aktivieren den hinterlegten Fahrzeugschlüssel für den am Fahrzeug befindlichen Nutzer.

**Ab Aktivierung 3 Jahre kostenfrei nutzbar – Serienmässig**

## REMOTE SERVICES PREMIUM (34U)<sup>1</sup>

### Vorrüstung Fahrzeug-Setup

Vollständige Kontrolle, jederzeit und überall: Mit der Mercedes me App auf Ihrem Smartphone können Sie auch aus der Ferne Einstellungen ändern und Informationen abrufen. So können Sie beispielsweise die gewünschte Temperatur für den Innenraum des Fahrzeugs einstellen, eine Adresse auf Ihr Navigationssystem übertragen oder die Türen verriegeln.

**Ab Aktivierung 3 Jahre kostenfrei nutzbar – Serienmässig**

### Vorrüstung Fahrzeugüberwachung

Stets an Ihrer Seite: Die Fahrzeugüberwachung verbindet Sie mit Ihrem Auto und garantiert, dass Sie stets die Informationen erhalten, die Sie brauchen. Dank einer speziellen App wissen Sie immer, wo sich Ihr Fahrzeug befindet, und Sie können sogar das Gebiet festlegen, in welchem Ihr Fahrzeug genutzt werden darf. Zudem werden Sie sofort über jede unerwünschte Bewegung informiert.

**Ab Aktivierung 3 Jahre kostenfrei nutzbar – Serienmässig**

## SMARTPHONE-INTEGRATION (14U)<sup>1</sup>

Durch die Smartphone-Integration wird Ihr Mobiltelefon mit dem Infotainment-System über **Apple CarPlay** und **Android Auto** verbunden. Sie erhalten so ganz einfach Zugang zu den wichtigsten Apps auf Ihrem Smartphone. Zusätzlich können Sie auch Apps von Drittanbietern wie Spotify schnell und einfach nutzen.

<sup>1</sup> Die markierten Funktionen sind Mercedes me Dienste. Für die Nutzung dieser Dienste ist eine persönliche Mercedes me ID sowie die Zustimmung zu den Nutzungsbedingungen der Digitalen Extras erforderlich. Ausserdem muss das jeweilige Fahrzeug mit dem Nutzerkonto gekoppelt sein. Nach Ablauf der Erstlaufzeit können die Dienste kostenpflichtig verlängert werden. Die erstmalige Freischaltung der Dienste ist innerhalb von einem Jahr nach Erstregistrierung oder Inbetriebnahme durch den Kunden möglich, je nachdem, was zuerst eintritt.

# Optionen

CODE	DIGITALE EXTRAS <sup>1</sup>	Laufzeit <sup>2</sup>	Benzin				Diesel	
			GLS 450 4MATIC	GLS 580 4MATIC	Mercedes-Maybach GLS 600 4MATIC	Mercedes-AMG GLS 63 4MATIC+	GLS 350 d 4MATIC	GLS 450 d 4MATIC
362	Kommunikationsmodul (LTE) für Mercedes me Connect Dienste	unbegrenzt	S	S	S	S	S	S
537	Digitales Radio		S	S	S	S	S	S
355	Erweiterte Funktionen MBUX	unbegrenzt	S	S	S	S	S	S
P54	GUARD 360° Fahrzeugsicherung	3 Jahre	S	S	S	S	S	S
P82	GUARD 360° Fahrzeugsicherung Plus	3 Jahre	○	○	○	○	○	○
502	Kartenaktualisierungen 7 Jahre kostenfrei	7 Jahre	S	S	S	S	S	S
77B	MBUX Interieur-Assistent		S	S	S	S	S	S
	Nur erhältlich in Verbindung mit Premium Plus (PSP), AMG Line Premium Plus (PSQ), AMG Line Ultimate (PSS) und First Class (PST)							
PBG	MBUX Navigation Premium	3 Jahre (Ausnahme: Live Traffic und Kartenaktualisierungen 7 Jahre)	○	○	○	○	○	○
447	MBUX Tablet hinten		○	○	○	○	○	○
	Nur erhältlich in Verbindung mit Rücksitz-Komfort-Paket Plus (P11)							
351	Mercedes-Benz Notrufsystem	10 Jahre	S	S	S	S	S	S

Weitere Informationen zu den Mercedes me Produkten und häufig gestellte Fragen (FAQ) finden Sie auf unserer Website:

<sup>1</sup> Um die Dienste nutzen zu können, müssen Sie sich auf dem Mercedes me Portal registrieren und die Nutzungsbedingungen für die Digitalen Extras akzeptieren. Ausserdem muss das jeweilige Fahrzeug mit dem Nutzerkonto gekoppelt sein.

Nach Ablauf der Erstlaufzeit können die Dienste kostenpflichtig verlängert werden. Die erstmalige Freischaltung der Dienste ist innerhalb von 1 Jahr nach Erstregistrierung oder Inbetriebnahme durch den Kunden möglich, je nachdem, was zuerst eintritt.

<sup>2</sup> Am Ende der Laufzeit können Sie die gewünschten Produkte in unserem Mercedes me Store verlängern.

● Gegen Aufpreis erhältlich ○ Ohne Aufpreis erhältlich S Serienausstattung — Nicht verfügbar

# Optionen

CODE	DIGITALE EXTRAS <sup>1</sup>	Laufzeit <sup>2</sup>	Benzin				Diesel	
			GLS 450 4MATIC	GLS 580 4MATIC	Mercedes-Maybach GLS 600 4MATIC	Mercedes-AMG GLS 63 4MATIC+	GLS 350 d 4MATIC	GLS 450 d 4MATIC
22U	<b>Vorrüstung für MBUX Entertainment</b> Nur erhältlich in Verbindung mit Burmester® Surround-Soundsystem (810)	1 Jahr	O	O	O	O	O	O
01U	<b>Vorrüstung für Navigationsdienste</b> Enthält: Anzeige von Online-Inhalten in der Navigationskarte, lokale Suche, Parkplätze, Wetterdienste.	3 Jahre	S	S	S	S	S	S
34U	<b>Remote Services Premium</b>	3 Jahre	S	S	S	S	S	S
14U	<b>Smartphone-Integration</b>		S	S	S	S	S	S
20U	<b>Vorrüstung für digitale Schlüsselübergabe</b>	3 Jahre	S	S	S	S	S	S
367	<b>Vorinstallation für Live Traffic Information</b>	7 Jahre	S	S	S	S	S	S

Weitere Informationen zu den Mercedes me Produkten und häufig gestellte Fragen (FAQ) finden Sie auf unserer Website:

<sup>1</sup> Um die Dienste nutzen zu können, müssen Sie sich auf dem Mercedes me Portal registrieren und die Nutzungsbedingungen für die Digitalen Extras akzeptieren. Ausserdem muss das jeweilige Fahrzeug mit dem Nutzerkonto gekoppelt sein.

Nach Ablauf der Erstlaufzeit können die Dienste kostenpflichtig verlängert werden. Die erstmalige Freischaltung der Dienste ist innerhalb von 1 Jahr nach Erstregistrierung oder Inbetriebnahme durch den Kunden möglich, je nachdem, was zuerst eintritt.

<sup>2</sup> Am Ende der Laufzeit können Sie die gewünschten Produkte in unserem Mercedes me Store verlängern.

● Gegen Aufpreis erhältlich ○ Ohne Aufpreis erhältlich **S** Serienausstattung — Nicht verfügbar

\*Sämtliche Preisangaben sind unverbindliche Preisempfehlungen des Importeurs Mercedes-Benz Schweiz AG. Der Vertriebspartner ist in seiner Preisgestaltung frei. Die abgebildeten Ausstattungsmerkmale der Fahrzeuge sind nicht verbindlich. Die Abbildungen können Zubehör und Sonderausstattungen enthalten, die nicht zum serienmässigen Lieferumfang gehören. Vorübergehend kann es aufgrund von Lieferengpässen bei Fahrzeugkomponenten (insbesondere Halbleitern) zu eingeschränkten Verfügbarkeiten kommen. Fortlaufend aktualisierte Informationen erhalten Sie auf unserer Homepage sowie bei Ihrem Mercedes-Benz Händler.

Der neue Mercedes-Benz GLS

# Technische Daten.



# Technische Daten - GLS X167

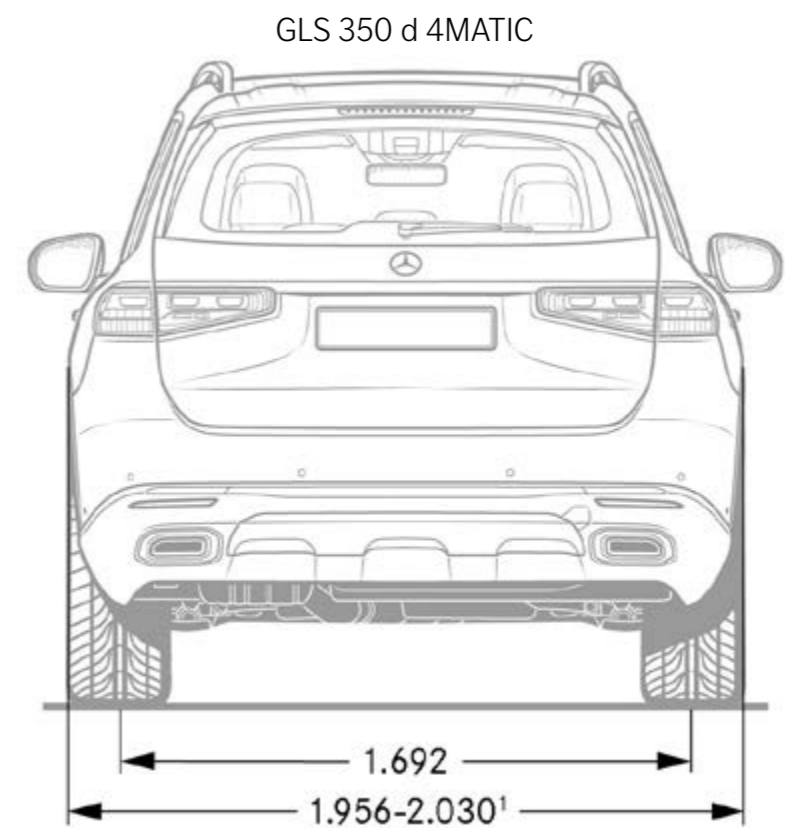
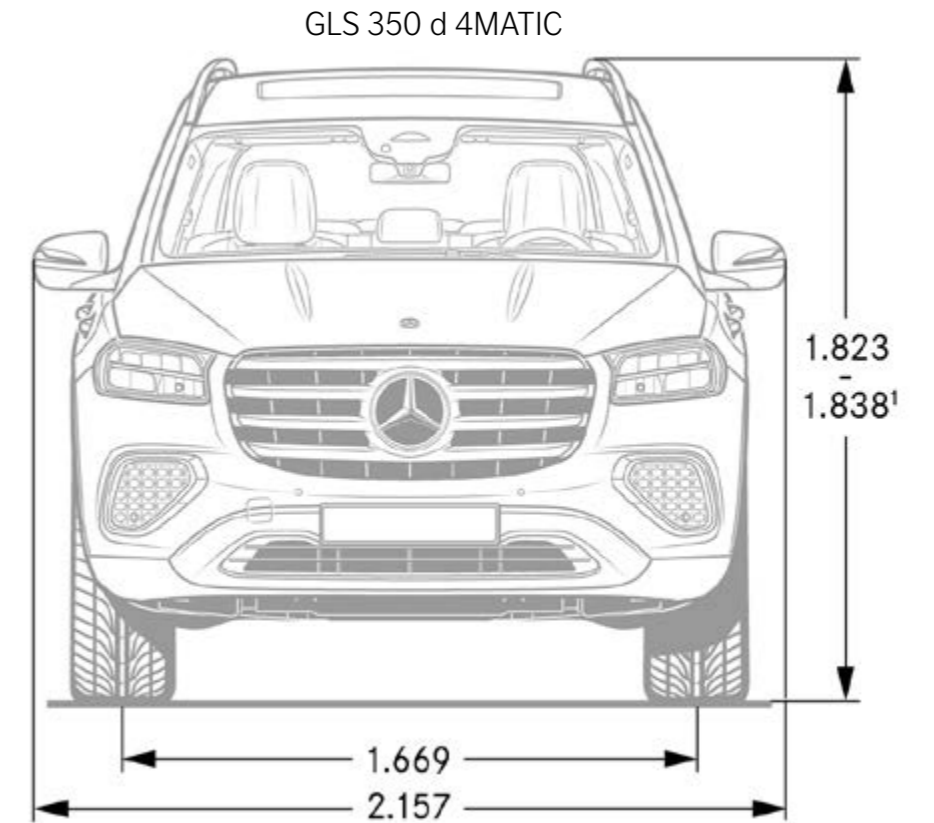
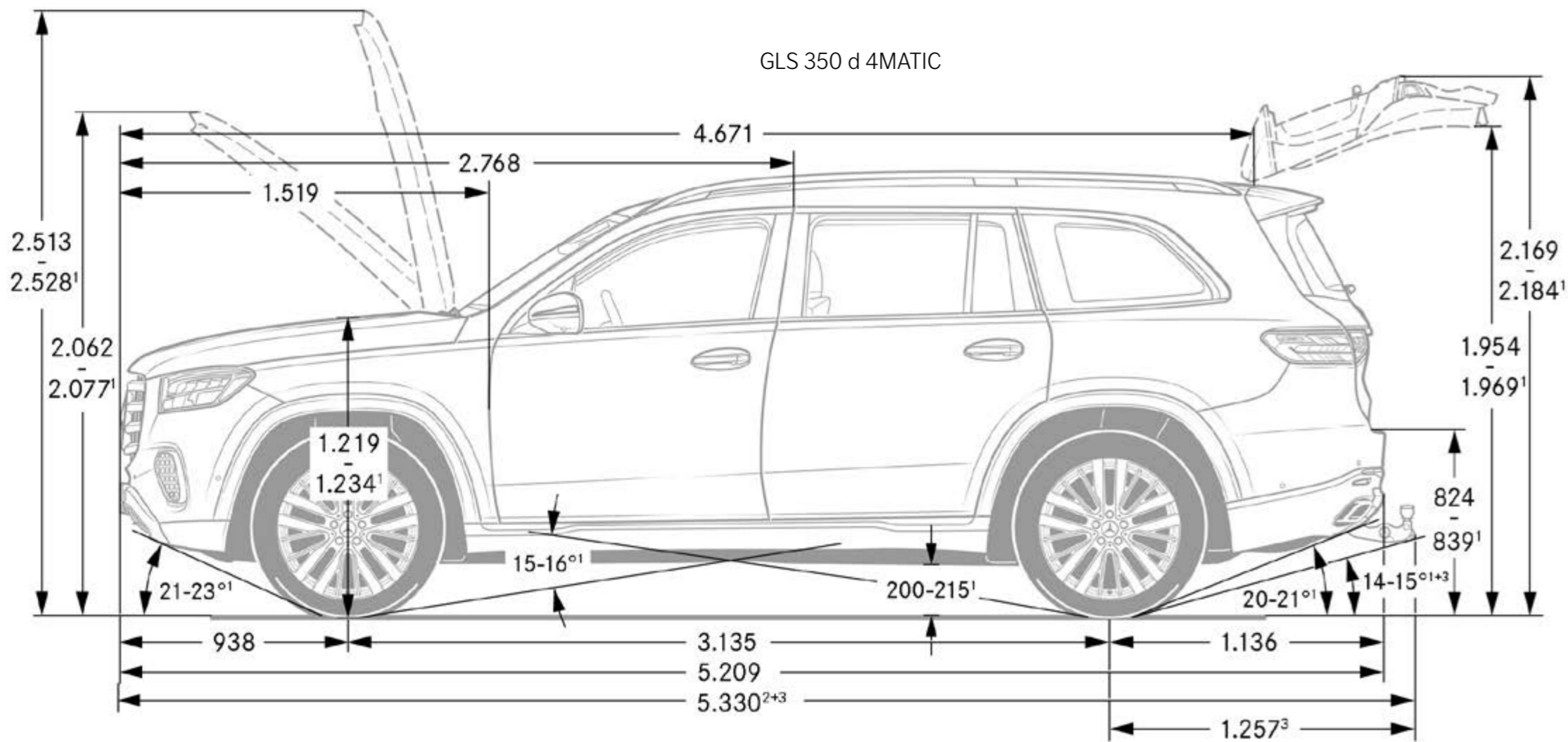
	GLS 450 4MATIC	GLS 580 4MATIC	Mercedes-Maybach GLS 600 4MATIC	Mercedes-AMG GLS 63 4MATIC+	GLS 350 d 4MATIC	GLS 450 d 4MATIC
<b>MODELLNUMMER</b>	167,959	167,985	167,987	167,989	167,931	167,933
<b>MOTOR</b>						
Zylinderanordnung	R6	V8	V8	V8	R6	R6
Zylinderanzahl	6	8	8	8	6	6
Hubraum (cm <sup>3</sup> )	2999	3982	3982	3982	2989	2989
Maximale Nennleistung (kW [PS] DIN)	280 [381]	380 [517]	410 [557]	450 [612]	230 [313]	270 [367]
Maximale Nennleistung [elektrische Spitzenleistung] (kW [PS] DIN)	15 [20]	16 [22]	16 [22]	16 [22]	15 [20]	15 [20]
Maximales Drehmoment (Nm bei 1/min thermisch)	500/1800–5000	730/2250–4500	730/2500–5000	850/2500–4500	650/1200–3200	750/1350–2800
Tankinhalt (l)	90/9	90/12	90/12	90/12	90/9	90/9
<b>GETRIEBE</b>	9G-TRONIC	9G-TRONIC	9G-TRONIC	AMG SPEEDSHIFT TCT 9G	9G-TRONIC	9G-TRONIC
<b>FAHRLEISTUNG</b>						
Höchstgeschwindigkeit (km/h)	250	250	250	280	238	250
0 auf 100 km/h (s)	6,1	4,9	4,9	4,2	6,7	6,1
<b>VERBRAUCH UND EMISSIONSAUSSTOSS</b>						
Verbrauch kombiniert (l/100 km)	11,1	14	14	13,5	8,6	8,6
Benzinäquivalent	-	-	-	-	9,8	9,8
CO <sub>2</sub> -Emission (g/km) nach 715/2007/EWG	252	317	316	306	224	224
CO <sub>2</sub> -Emission aus der Treibstoff- und/oder der Strombereitstellung (g/km)	56	70	70	68	41	41
Elektr. Energieverbrauch (kWh/100 km)	-	-	-	-	-	-
Energieeffizienz-Kategorie	G	G	G	G	G	G
<b>MASSE (KG)</b>						
Leergewicht nach VO (EG) 1230/2012	2525–2828	2640–2908	2825–3005	2700–2845	2615–2908	2615–2908
Zulässiges Gesamtgewicht	3230–3340	3300–3420	3270–3360	3395	3300–3420	3300–3420
Maximale Dachlast (kg)	100	100	100	100	100	100
Anhänger gebremst/ungebremst	3300*/3500/750	3300*/3500/750	3300*/3500/750	3300/750	3300*/3500/750	3300*/3500/750

\* Mit Codes 430/481/490/669/690/811 Anhängelast von 3300 kg,

Der Treibstoff-/Stromnormverbrauch wird nach der Messmethode 715/2007/EWG in der gegenwärtig gültigen Fassung ermittelt. Die angegebenen Werte zu Energieverbrauch und CO<sub>2</sub>-Emissionen sind Schweizer Werte. Es handelt sich dabei um Werte, die im WLTP-Messzyklus ermittelt wurden. Je nach Fahrweise, Strassen- und Verkehrsverhältnissen, Umwelteinflüssen und Fahrzeugzustand können sich in der Praxis Verbrauchswerte ergeben, die von den angegebenen Werten abweichen. Die Angaben beziehen sich nicht auf ein einzelnes Fahrzeug und sind nicht Bestandteil des Angebots, sondern dienen allein Vergleichszwecken zwischen verschiedenen Fahrzeugtypen. Damit Energieverbräuche unterschiedlicher Antriebsformen (Benzin, Diesel, Gas, Strom usw.) vergleichbar sind, werden sie zusätzlich als sogenannte Benzinäquivalente (Masseinheit für Energie) ausgewiesen. CO<sub>2</sub> ist das für die Erderwärmung hauptverantwortliche Treibhausgas; die mittlere CO<sub>2</sub>-Emission aller (markenübergreifend) angebotenen Fahrzeugtypen beträgt für das Jahr 2024 122 g/km, Zielwert 118 g/km.

\*Sämtliche Preisangaben sind unverbindliche Preisempfehlungen des Importeurs Mercedes-Benz Schweiz AG. Der Vertriebspartner ist in seiner Preisgestaltung frei. Die abgebildeten Ausstattungsmerkmale der Fahrzeuge sind nicht verbindlich. Die Abbildungen können Zubehör und Sonderausstattungen enthalten, die nicht zum serienmässigen Lieferumfang gehören. Vorübergehend kann es aufgrund von Lieferengpässen bei Fahrzeugkomponenten (insbesondere Halbleitern) zu eingeschränkten Verfügbarkeiten kommen. Fortlaufend aktualisierte Informationen erhalten Sie auf unserer Homepage sowie bei Ihrem Mercedes-Benz Händler.

# GLS - Abmessungen

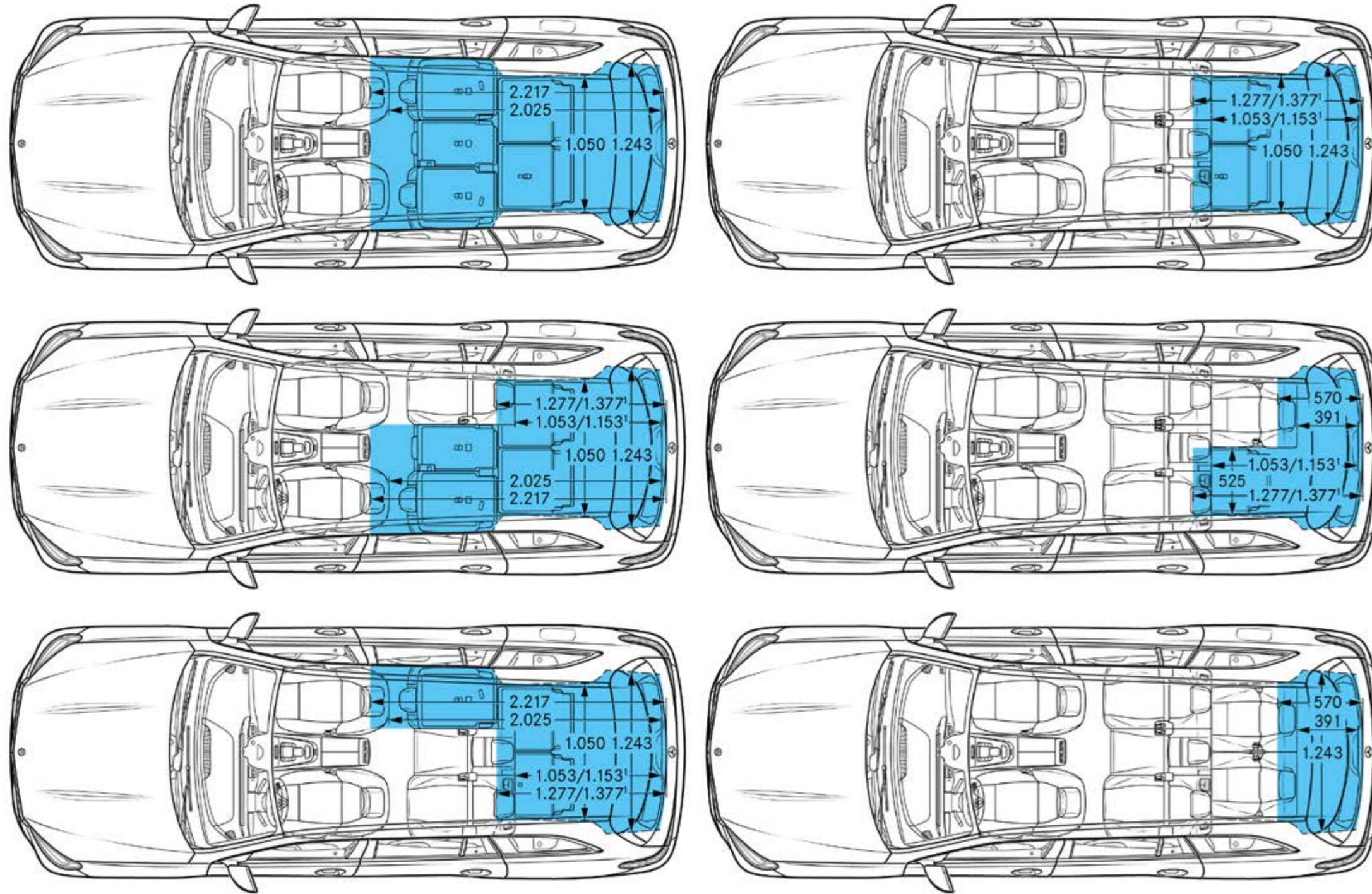


Bei den Abmessungen handelt es sich um Mittelwerte, kleine Abweichungen sind möglich.

\*Sämtliche Preisangaben sind unverbindliche Preisempfehlungen des Importeurs Mercedes-Benz Schweiz AG. Der Vertriebspartner ist in seiner Preisgestaltung frei. Die abgebildeten Ausstattungsmerkmale der Fahrzeuge sind nicht verbindlich. Die Abbildungen können Zubehör und Sonderausstattungen enthalten, die nicht zum serienmässigen Lieferumfang gehören. Vorübergehend kann es aufgrund von Lieferengpässen bei Fahrzeugkomponenten (insbesondere Halbleitern) zu eingeschränkten Verfügbarkeiten kommen. Fortlaufend aktualisierte Informationen erhalten Sie auf unserer Homepage sowie bei Ihrem Mercedes-Benz Händler.

# GLS - Abmessungen und Kofferraumvolumen

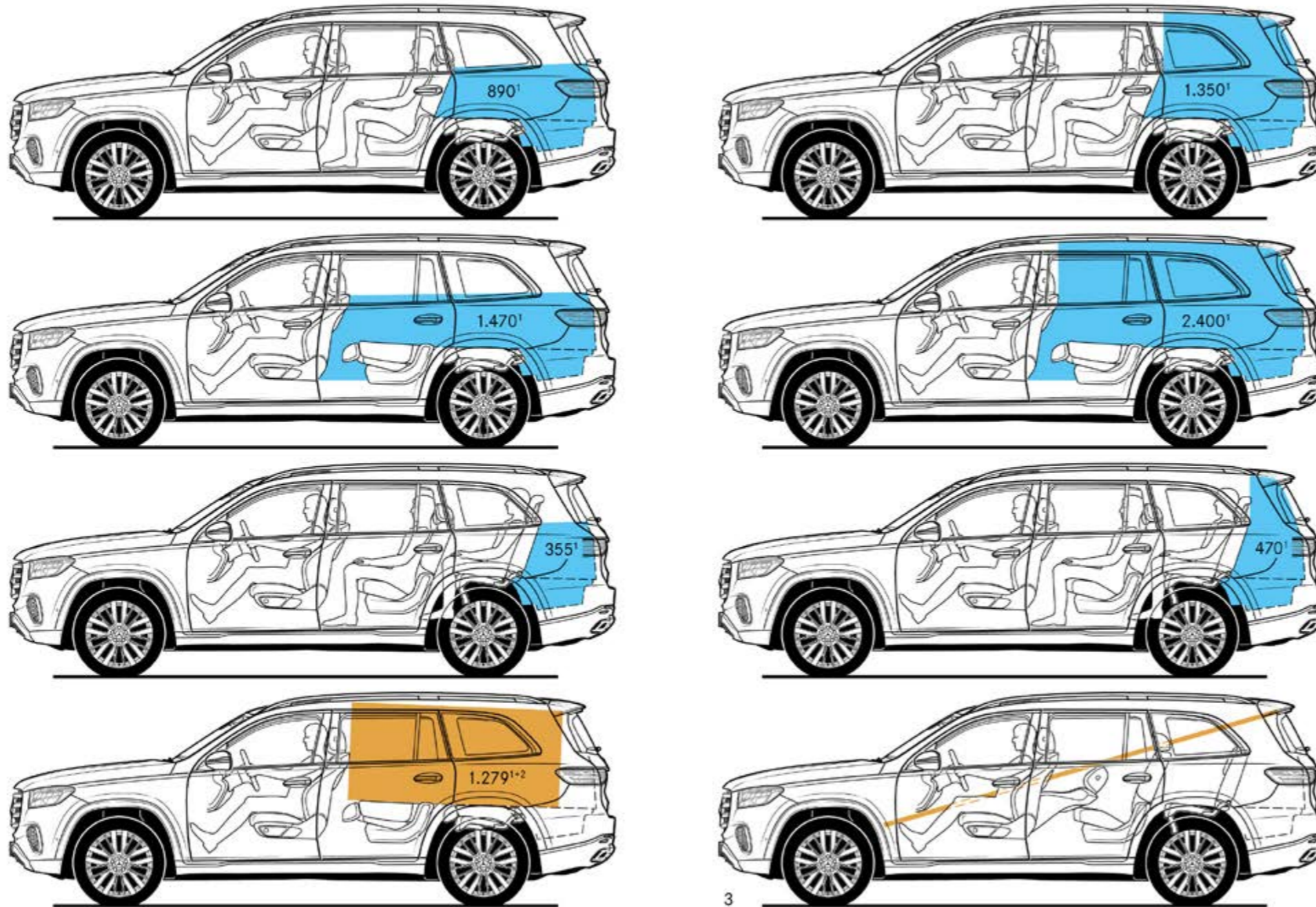
GLS 350 d 4MATIC





# GLS - Abmessungen und Kofferraumvolumen

GLS 350 d 4MATIC



# Erleben Sie mehr

und lassen Sie Ihre Träume wahr werden.



# Serviceleistungen.

	UVP* in CHF inkl. MwSt.	GLS 450 4MATIC	GLS 580 4MATIC	GLS 600 4MATIC	GLS 63 4MATIC+	GLS 350 d 4MATIC	GLS 450 d 4MATIC
<p><b>MERCEDES-SWISS-INTEGRAL.</b> Garantie und Service in einem. Als Besitzer eines Mercedes-Benz Personenwagens profitieren Sie von aussergewöhnlichen Zusatzleistungen. <b>MERCEDES-SWISS-INTEGRAL</b> denkt an alles, was Ihr Mercedes-Benz auf den ersten 100 000 Kilometern braucht. Diese exklusive Kombination an Dienstleistungen ist für Sie völlig kostenlos:</p> <ul style="list-style-type: none"> <li>- Sämtliche Reparaturen (auch Verschleiss) bis 3 Jahre oder 100 000 Kilometer (es gilt das zuerst Erreichte).</li> <li>- Kostenlose Servicearbeiten und hierfür benötigte Originalteile (exklusive Flüssigkeiten) bis 100 000 Kilometer oder maximal 10 Jahre (es gilt das zuerst Erreichte).</li> </ul> <p>Das ausführliche Leistungsverzeichnis erhalten Sie bei Ihrem Mercedes-Benz Netzpartner oder unter <a href="http://www.mercedes-benz.ch">www.mercedes-benz.ch</a> Die reduzierten Betriebskosten sorgen für noch mehr Fahrspass. Dieser Tatsache trägt <b>MERCEDES-SWISS-INTEGRAL</b> Rechnung.</p>	0.-	S	S	S	S	S	S
<p><b>MERCEDES-SWISS-INTEGRAL plus.</b> Mit <b>MERCEDES-SWISS-INTEGRAL plus</b> – kurz <b>MSI plus</b> – können Sie die Dienstleistungen von <b>MERCEDES-SWISS-INTEGRAL</b> bereits beim Neuwagenkauf zu attraktiven Konditionen um 1, 2 oder 3 Jahre verlängern, bis zu 7 Jahren Betriebszeit oder 200 000 Kilometer (es gilt das zuerst Erreichte). Während der Laufzeit von <b>MSI plus</b> sind alle Reparaturen sowie der Ersatz von Verschleisssteilen inbegriffen. Das ausführliche Leistungsverzeichnis erhalten Sie bei Ihrem Mercedes-Benz Netzpartner oder unter <a href="http://www.mercedes-benz.ch/msi-plus">www.mercedes-benz.ch/msi-plus</a> Überdies übernehmen wir alle vorgeschriebenen Servicearbeiten inklusive der hierfür benötigten Originalteile (exklusive Betriebsstoffe).</p> <p><b>MSI plus 4 New:</b> Verlängerung um 1 Jahr, bis zu insgesamt 4 Jahren oder 120 000 Kilometern Preise gültig vom 1.1.2024 bis 31.1.2025 oder bis auf Widerruf.</p>	2491.- 3580.- 6849.-	● — —	● — —	— — ●	— ● —	● — —	● — —
<p><b>MERCEDES-BENZ MOBILITÄT.</b> Eines fährt in Ihrem neuen Fahrzeug immer mit: das Gefühl, sicher unterwegs zu sein. Sollten Sie dennoch eines Tages Hilfe benötigen, ist der Mercedes-Benz Service24h unter der kostenlosen Rufnummer 00800 1 777 7777 (alternativ: +41 44 439 15 67) für Sie da. Diese Dienstleistung können Sie zusätzlich um den integrierten Telematikdienst Mercedes-Benz Contact erweitern. Voraussetzung: Das Radio ist mit einem betriebsbereiten Mobiltelefon verbunden. Per Knopfdruck werden Sie telefonisch mit dem Mercedes-Benz Kundencenter verbunden. Auf Wunsch werden dabei alle relevanten Fahrzeug- und Positionsdaten übermittelt. Dadurch sind kürzeste Reaktionszeit und schnelle Hilfe vor Ort garantiert. Serienmässig und ohne Aufpreis: das Mobilitätspaket Mercedes-Benz Mobilo. Mobilo verlängert sich nach Ablauf der Mobilitätsgarantie (2 Jahre) für Pannen und Versicherungsleistungen automatisch um ein weiteres Jahr bis maximal 30 Jahre. Voraussetzung: regelmässige Wartung bei Ihrem Mercedes-Benz Service-Partner. Vom Schlüsselverlust über Pannen bis hin zu Schäden durch Unfall oder Vandalismus – Mobilo unterstützt Sie dabei, Ihr Ziel zu erreichen. Und das in ganz Europa. Welches Problem Sie auch haben, eines ist gewiss: Sie werden schnellstmöglich Ihre Fahrt fortsetzen können.</p>	0.-	S	S	S	S	S	S

● Gegen Aufpreis erhältlich S Serienausstattung — Nicht verfügbar

\*Sämtliche Preisangaben sind unverbindliche Preisempfehlungen des Importeurs Mercedes-Benz Schweiz AG. Der Vertriebspartner ist in seiner Preisgestaltung frei. Die abgebildeten Ausstattungsmerkmale der Fahrzeuge sind nicht verbindlich. Die Abbildungen können Zubehör und Sonderausstattungen enthalten, die nicht zum serienmässigen Lieferumfang gehören. Vorübergehend kann es aufgrund von Lieferengpässen bei Fahrzeugkomponenten (insbesondere Halbleitern) zu eingeschränkten Verfügbarkeiten kommen. Fortlaufend aktualisierte Informationen erhalten Sie auf unserer Homepage sowie bei Ihrem Mercedes-Benz Händler.

