



Die neue G-Klasse.

Preisliste Mercedes-Benz, 22. März 2022

Mercedes-Benz



Die G-Klasse der neuen Generation. Stronger than Time.

Seit über vier Jahrzehnten vereint die G-Klasse eine aussergewöhnliche Geländetauglichkeit sowie innovative und zuverlässige Technologie unter einem Dach. Das Exterieurdesign, das sich seit der Markteinführung 1979 kaum verändert hat, spielt mit den Trends und macht aus der G-Klasse einen zeitlosen Klassiker.



Die neue G-Klasse

Highlights.





Stronger than Rock.

Die G-Klasse der neuen Generation verbindet die Funktionalität eines echten Geländewagens mit unvergleichlichem Fahr- und Bedienkomfort. Mit Leichtigkeit meistert sie die klassischen Geländedisziplinen und weist beeindruckende Werte bei Steigfähigkeit, Bodenfreiheit, Wattiefe, Rampen- und Kippwinkel auf.

Ikonisches Design.

Die G-Klasse wird durch ein prächtiges und zugleich innovatives Interieur aufgewertet, das es so in einem Geländewagen bisher noch nicht gab. Im Vergleich zur Vorgängerserie gewinnt die G-Klasse an wahrnehmbarer Qualität, unterscheidet sich durch eine neuartige Kunststoffsprache und behält dennoch ihre für die G-Klasse typische Persönlichkeit bei.



Intelligent Drive.

Dank intelligenter Systeme und Innovationen profitiert der Fahrer von neuen Dimensionen in Bezug auf Sicherheit, Komfort und Fahrfreude – auf und abseits der Strasse.

Einzigartig – Wie Sie.

Die exklusive Fahrzeugausstattung G manufaktur für das Interieur und das Exterieur bieten Ihnen unendliche Freiheit bei der Konfiguration des Fahrzeuginnenraums.

Die neue G-Klasse

Ausstattungs- linien.



Serienausstattung.

EXTERIEUR.

Kühlergrill mit 3 ästhetischen Querlamellen

Kühlergrill mit Zierelementen in Silberchrom (CA1)

Anbauteile und Kühlergrill in Wagenfarbe

Aussenschutzleiste mit Aluminiumeinleger (C98)

Standard-Lackierungen (149U)

MULTIBEAM LED (L57)

Adaptiver Fernlicht-Assistent Plus*

«Welcome Home»-Funktion beim Öffnen und Schliessen des Fahrzeugs

Adaptive LED-Heckleuchten

V8 Schriftzug [G 500]

Vorrüstung für die Trägersysteme

Beheizbare und von innen elektrisch einstellbare Aussenspiegel links und rechts; auf der Fahrerseite mit Tag-Nacht-Automatik

Umfeldbeleuchtung mit Projektion des Markenlogos

Wärme- und geräuschkämmendes Verbundglas

Scheibenwischer mit Regensensor

Unterfahrschutz

Dunkel getöntes Glas (W72)

Reserveradabdeckung aus Edelstahl (RB9)

Beleuchtete Einstiegsleisten aus Edelstahl mit Mercedes-Benz Schriftzug vorne

EXTERIEUR.

Trittbretter links und rechts (T84)

Ladekantenschutz EASY-PACK hinten aus Edelstahl

Aussenschutzleiste mit Ziereinlage in Schwarz

Nadelstreifenoptik (C91)

Leichtmetallräder 45,7 cm (18") im 5-Doppelspeichen-Design (RK8)

INTERIEUR

COMAND Online (EU4)

Widescreen Cockpit (J25)

Offroad-Bildschirm

Touchpad

Smartphone-Integration (EV1)

Kommunikationsmodul (LTE) für die Nutzung von Mercedes *me connect* (EK1)

Digitales Radio (DAB) (EF6)

Lautsprecher

Fahrzeugschlüssel in Schwarz Hochglanz mit Zierrahmen in Chrom matt

Rahmenloser Innenspiegel

Oberteil der Instrumententafel in Ledernachbildung ARTICO

Leder schwarz (201A)

Multifunktionslenkrad in Leder Nappa

INTERIEUR

Vordersitze elektrisch einstellbar mit Memory-Funktion

Sitzheizung für Fahrer und Beifahrer

Sitzheizung im Fond

Rückenlehnen im Fond elektrisch umklappbar

i-Size Kindersitzbefestigung (8U8)

Durchlademöglichkeit

Multifunktions-Lenkrad in Leder Nappa (VK9)

Zierelemente Holz Walnuss offenporig (VA2)

Analoguhr

Ambientebeleuchtung mit 64 Farben und 10 Farbwelten (FR2)

Ablagepaket

Doppelter Cupholder

Charakteristischer Haltegriff an ausgewählter Stelle an der Instrumententafel auf der Beifahrerseite

Kneebags

Sidebags für Fahrer und Beifahrer

Sidebags im Fond (SH1)

Windowbags

Warnweste für Fahrer und Insassen (FM2)

Trennnetz (FB1)

Laderaumabdeckung (V57)

Gummi-Kofferraummatte (VL4)

Fussmatten Velours (VP3)

* Unsere Fahrerassistenz- und Sicherheitssysteme sind Hilfsmittel und entbinden Sie nicht von Ihrer Verantwortung als Fahrer. Beachten Sie die Hinweise in der Betriebsanleitung und die dort beschriebenen Systemgrenzen.

Serienausstattung.

TECHNISCHE AUSSTATTUNG.

AGILITY CONTROL Fahrwerk

4x4

9G-TRONIC Automatikgetriebe (G43)

Assistenzsystem PRE-SAFE®*

Elektronisches Traktions-System (4ETS)

Offroad-Range

Differenzialsperre 100 %

Direktlenkung

Park-Paket mit Rückfahrkamera (EZ7)

DYNAMIC SELECT mit folgender Fahrprogrammwahl:
ECO, Comfort, Sport, Desert und Individual

KEYLESS-GO Start-Funktion

ECO Start-Stopp-Funktion

Starrachse hinten

Aktiver Brems-Assistent (JA6)*

Aktiver Spurhalte-Assistent (A53)*

Verkehrszeichen-Assistent (JA9)*

Klimatisierungsautomatik THERMOTRONIC

TEMPOMAT

Vorrüstung für Live Traffic Information (EM0)

Vergrößerter Treibstofftank (100 l) (K81)

Vorrüstung für In-Car-Office (02U)

Vorrüstung für Fahrzeug-Monitoring

Vorrüstung für Fahrzeug-Setup (08U)

Vorrüstung für Navigationsdienste (01U)

Standard-Reserverad (RR7)

Vorrüstung für Anhängervorrichtung (Q30)

Kraftstofftank mit grösserem Volumen

* Unsere Fahrerassistenz- und Sicherheitssysteme sind Hilfsmittel und entbinden Sie nicht von Ihrer Verantwortung als Fahrer. Beachten Sie die Hinweise in der Betriebsanleitung und die dort beschriebenen Systemgrenzen.



Serien- ausstattung

- MULTIBEAM LED Scheinwerfer
- Getönte Wärmeschutzverglasung
- Edelstahl-Paket
- Vorrüstung für Anhängervorrichtung
- Widescreen Cockpit mit zwei 12,3-Zoll-Bildschirmen
- COMAND Online
- Klimatisierungsautomatik THERMOTRONIC
- Ambientebeleuchtung
- Polsterung in Leder schwarz
- Vordersitze elektrisch einstellbar mit Memory-Funktion
- Sitzheizung für Fahrer und Beifahrer
- Park-Paket mit Rückfahrkamera
- 9G-TRONIC Automatikgetriebe (G43)
- 4MATIC mit erhöhtem Drehmoment nach Bedarf
- Differenzialsperre 100 %
- Unterfahrschutz



Die G-Klasse mit Kühlergrill mit Zierelementen in Silberchrom im typischen SUV-Design mit MULTIBEAM LED Scheinwerfer



VK9 – Multifunktionslenkrad in Leder Nappa mit Widescreen Cockpit (J25)



Touchpad ohne Controller



FR2 – Ambientebeleuchtung



L57 – MULTIBEAM LED

Räder.



RK8 – Leichtmetallräder 45,7 cm (18") im 5-Doppelspeichen-Design – **serienmässig***



RM9 – Leichtmetallräder 45,7 cm (18") im 5-Doppelspeichen-Design – **optional (CHF 0.-)**



RK1 – Leichtmetallräder 45,7 cm (18") im 5-Speichen-Design – **optional (CHF 1320.-)**



RK7 – Leichtmetallräder 45,7 cm (18") im 5-Speichen-Design – **optional (CHF 0.-)**



RK2 – Leichtmetallräder 48,3 cm (19") im 5-Doppelspeichen-Design – **optional (CHF 1077.-)**



RK3 – Leichtmetallräder 48,3 cm (19") im 8-Speichen-Design – **optional (CHF 1077.-)**



RJ4 – Leichtmetallräder 48,3 cm (19") im 5-Doppelspeichen-Design – **optional (CHF 1616.-)**

* Serienmässig für G 500.

Preis inkl. MwSt.

Aufgrund von Lieferengpässen bei diversen Fahrzeugteilen (vor allem Halbleitern) kommt es eventuell zu einer zeitweise eingeschränkten Verfügbarkeit. Aktuelle Informationen hierzu finden Sie auf unserer Homepage und bei Ihrem Mercedes-Benz Händler.

Polsterung.



201A – Leder schwarz – **serienmässig**



214A – Leder nussbraun/schwarz – **optional (CHF 0.-)**



215A – Leder macchiato beige/schwarz – **optional (CHF 0.-)**



501A – Leder Nappa schwarz, nur mit SR1 – **optional (CHF 0.-)**



537A – Leder Nappa klassisch rot/schwarz, nur mit SR1 – **optional (CHF 0.-)**



545A – Leder Nappa tartufobraun/schwarz, nur mit SR1 – **optional (CHF 0.-)**



575A – Leder Nappa macchiato beige/schwarz, nur mit SR1 – **optional (CHF 0.-)**



801A – Leder Nappa schwarz, nur mit SR2 – **optional (CHF 0.-)**



805A – Leder Nappa macchiato beige/espresso braun, nur mit SR2 – **optional (CHF 0.-)**



827A – Leder Nappa classicrot/schwarz – **optional (CHF 0.-)**

Zierelemente.



VA2 – Zierelemente Holz Walnuss offenporig – **serienmässig**



VA3 – Zierelemente Holz Esche braun glänzend – **optional (CHF 458.-)**



VA4 – Zierelemente Holz Sen hellbraun glänzend – **optional (CHF 458.-)**



VA5 – Zierelemente mit Metallstruktur – **optional (CHF 606.-)**



VA1 – Holz Esche schwarz offenporig geriegelt G manufaktur – **optional (CHF 808.-)**



ZG2 – Klavierlack G manufaktur – **optional (CHF 808.-)**



ZG6 – AMG Zierelemente Carbon – **optional (CHF 4714.-)**



AMG Line

Preis inkl. MwSt.

CHF **3900.-**

Zusätzlich zur Serienausstattung:

- AMG Styling einschliesslich Zierelementen in Hochglanzchrom an Front- und Heckschürze und Radlaufverbreiterungen
- AMG Leichtmetallräder 50,8 cm (20") im Vielspeichen-Design
- Bremssättel vorne mit Mercedes-Benz Schriftzug
- Sitze in Leder Nappa schwarz
- Rote Sicherheitsgurte für bestimmte Polsterungen erhältlich
- 3-Speichen-Multifunktions-Sportlenkrad in Leder Nappa, unten abgeflacht, im Griffbereich perforiert
- AMG Fussmatten schwarz



Die G-Klasse AMG Line mit AMG Styling und Radlaufverbreiterungen



L5B – Multifunktions-Sportlenkrad in Leder Nappa mit Widescreen Cockpit (J25)



201A – Sitze in Leder schwarz mit roten Sicherheitsgurten



BS4 – Bremssättel vorne mit Mercedes-Benz Schriftzug



V43 – AMG Fussmatten schwarz

Räder.



RK4 – AMG Leichtmetallräder 50,8 cm (20") im Vielspeichen-Design – **serienmässig**



RG6 – AMG Leichtmetallräder 50,8 cm (20") im Vielspeichen-Design – **optional (CHF 404.-)**



R16 – AMG Leichtmetallräder 50,8 cm (20") im 5-Doppelspeichen-Design – **optional (CHF 673.-)**



RJ5 – AMG Leichtmetallräder 50,8 cm (20") im Vielspeichen-Design – **optional (CHF 0.-) mit dem Night-Paket (NP1/NPM)**



R17 – AMG Leichtmetallräder 50,8 cm (20") im 5-Doppelspeichen-Design – **optional (CHF 269.-)**

Polsterung.



201A – Leder schwarz – **serienmässig**



214A – Leder nussbraun/
schwarz – **optional (CHF 0.-)**



215A – Leder macchiato beige/
schwarz – **optional (CHF 0.-)**



501A – Leder Nappa
schwarz, nur mit SR1 –
optional (CHF 0.-)



545A – Leder Nappa
tartufobraun/schwarz, nur mit
SR1 – **optional (CHF 0.-)**



575A – Leder Nappa
macchiato beige/schwarz, nur
mit SR1 – **optional (CHF 0.-)**

Zierelemente.



VA2 – Zierelemente Holz Walnuss offenporig – serienmässig



VA3 – Zierelemente Holz
Esche braun glänzend –
optional (CHF 458.-)



VA4 – Zierelemente Holz
Sen hellbraun glänzend –
optional (CHF 458.-)



VA5 – Zierelemente
mit Metallstruktur –
optional (CHF 606.-)



VA1 – Holz Esche
schwarz offenporig
geriegelt G manufaktur –
optional (CHF 808.-)



ZG2 – Klavierlack
G manufaktur –
optional (CHF 808.-)



ZG6 – AMG
Zierelemente Carbon –
optional (CHF 4714.-)

Vergleich der Ausstattungslinien.

EXTERIEUR

Leichtmetallräder 45,7 cm (18") im 5-Doppelspeichen-Design (RM9) [G 500]

Serienausstattung

AMG Line



AMG Leichtmetallräder 50,8 cm (20") im Vielspeichen-Design, titangrau lackiert/glanzgedreht (RK4)



AMG Styling einschliesslich Zierelementen in Hochglanzchrom an Front- und Heckschürze und Radlaufverbreiterungen



Bremssättel vorne mit Mercedes-Benz Schriftzug (BS4)



INTERIEUR

Leder schwarz (201A)



Rote Sicherheitsgurte (S39) optional erhältlich



Multifunktions-Lenkrad in Leder Nappa (VK9)



3-Speichen-Multifunktions-Sportlenkrad in Leder Nappa (L5B), unten abgeflacht, im Griffbereich perforiert, mit Touch-Control-Buttons



AMG Fussmatten schwarz (V43)



Fussmatten Velours (VP3)





Die neue G-Klasse

Mercedes-AMG.



Aufgrund von Lieferengpässen bei diversen Fahrzeugteilen (vor allem Halbleitern) kommt es eventuell zu einer zeitweise eingeschränkten Verfügbarkeit. Aktuelle Informationen hierzu finden Sie auf unserer Homepage und bei Ihrem Mercedes-Benz Händler.



Der Mercedes-AMG G 63 mit rot lackierten AMG Bremssätteln und AMG Performance Abgasanlage



VL9 – AMG Performance Lenkrad in Leder Nappa mit AMG Lenkradtasten (U88)



AMG spezifischer Kühlergrill



P76 – Exclusive Line Interior mit Innenhimmel in Mikrofaser DINAMICA schwarz (FH2) und Ober- und Unterteil der Instrumententafel in Leder (JC9) mit zahlreichen Ziernähten



ZG2 – Klavierlack G manufaktur

Räder.



RG1 – AMG Leichtmetallräder 50,8 cm (20") im 10-Speichen-Design – **serienmässig**



RG7 – AMG Leichtmetallräder 50,8 cm (20") im 5-Doppelspeichen-Design – **optional (CHF 0.-)**



RJ6 – AMG Leichtmetallräder 53,3 cm (21") im 5-Doppelspeichen-Design – **optional mit dem Night-Paket (CHF 2290.-), in TP1 enthalten (CHF 1684.-)**



RG2 – AMG Leichtmetallräder 53,3 cm (21") im 5-Doppelspeichen-Design – **optional (CHF 1414.-), in TP1 enthalten (CHF 808.-)**



RG4 – AMG Schmiederäder 55,9 cm (22") im Kreuzspeichen-Design – **optional (CHF 4916.-), in TP1 enthalten (CHF 4310.-)**



RG5 – AMG Schmiederäder 55,9 cm (22") im Kreuzspeichen-Design – **optional (CHF 4041.-), in TP1 enthalten (CHF 3435.-)**

Polsterung.



501A – Leder Nappa schwarz –
serienmässig



537A – Leder Nappa
klassisch rot/schwarz –
optional (CHF 0.-)



545A – Leder Nappa
tartufobraun/schwarz –
optional (CHF 0.-)



575A – Leder Nappa
macchiato beige/schwarz –
optional (CHF 0.-)



801A – Leder Nappa
schwarz, nur mit SR2 –
optional (CHF 0.-)



805A – Leder Nappa
macchiato beige/espresso-
braun, nur mit SR2 –
optional (CHF 0.-)



827A – Leder Nappa
classicrot/schwarz –
optional (CHF 0.-)



825A – Leder Nappa
tartufobraun/schwarz –
optional (CHF 0.-)

Zierelemente.



ZG2 – Klavierlack G manufaktur – **serienmässig**



VA3 – Zierelemente Holz
Esche braun glänzend –
optional (CHF 0.-)



VA4 – Zierelemente Holz
Sen hellbraun glänzend –
optional (CHF 0.-)



VA5 – Zierelemente
mit Metallstruktur –
optional (CHF 0.-)



VA1 – Holz Esche
schwarz offenporig
geriegelt G manufaktur –
optional (CHF 0.-)



VA2 – Zierelemente Holz
Walnuss offenporig –
optional (CHF 0.-)



ZG6 – AMG
Zierelemente Carbon –
optional (CHF 4714.-)

Serienausstattung.

EXTERIEUR

AMG Styling

AMG spezifischer Kühlergrill

Rot lackierte AMG Bremssättel vorne und hinten (BS2)

AMG Leichtmetallräder 50,8 cm (20") im 10-Speichen-Design, titangrau lackiert/glanzgedreht (RG1)

MULTIBEAM LED (L57)

Adaptiver Fernlicht-Assistent Plus (628)*

«Welcome Home»-Funktion beim Öffnen und Schliessen des Fahrzeugs

Adaptive LED-Heckleuchten

V8 BITURBO Schriftzug (XT1)

Vorrüstung für die Trägersysteme

Beheizbare und von innen elektrisch einstellbare Aussenspiegel links und rechts; auf der Fahrerseite mit Tag-Nacht-Automatik

Wärme- und geräuschkämmendes Verbundglas

Scheibenwischer mit Regensensor

Aussenschutzleiste mit Ziereinlage in Schwarz (C92)

Umfeldbeleuchtung mit Projektion des Markenlogos

Reserveradabdeckung aus Edelstahl (RB9)

Seitliche Trittbretter (T84)

Unterfahrschutz

Kraftstofftank mit grösserem Volumen

Anbauteile und Kühlergrill in Wagenfarbe lackiert

EXTERIEUR

Ladekantenschutz EASY-PACK hinten aus Edelstahl

Aussenschutzleiste mit Ziereinlage in Schwarz (C92)

Wärmedämmend dunkel getöntes Glas (W72)

INTERIEUR

COMAND Online (EU4)

Digitales Radio (DAB) (EF6)

Widescreen Cockpit (J25)

Touchpad

Kommunikationsmodul (LTE) für die Nutzung von Mercedes *me connect* (EK1)

Smartphone-Integration (EV1)

AMG Einstiegsleisten in Edelstahl (E15#)

AMG Kombiinstrument

AMG Performance Lenkrad in Leder Nappa (VL9)

AMG Lenkradtasten (U88)

Rahmenloser Innenspiegel

EXCLUSIVE Interieur (SR1)

Vordersitze elektrisch einstellbar mit Memory-Funktion

i-Size Kindersitzbefestigung (8U8)

Rückenlehnen im Fond elektrisch umklappbar

Sitzheizung für Fahrer und Beifahrer

Sitzheizung im Fond

INTERIEUR

Leder Nappa schwarz (501A)

Klavierlack G manufaktur (ZG2)

AMG Fussmatten (V43)

Ambientebeleuchtung mit 64 Farben und 10 Farbwelten (FR2)

AMG spezifische Analoguhr im IWC-Design

Charakteristischer Haltegriff an ausgewählter Stelle an der Instrumententafel auf der Beifahrerseite

Doppelter Cupholder

Kneebags

Sidebags für Fahrer und Beifahrer

Sidebags im Fond (SH1)

Warnweste für Fahrer und Insassen (FM2)

Durchlademöglichkeit

Trennnetz (FB1)

EASY-PACK Laderaumabdeckung (V57)

* Unsere Fahrerassistenz- und Sicherheitssysteme sind Hilfsmittel und entbinden Sie nicht von Ihrer Verantwortung als Fahrer. Beachten Sie die Hinweise in der Betriebsanleitung und die dort beschriebenen Systemgrenzen.

Serienausstattung.

TECHNISCHE AUSSTATTUNG.

AMG DYNAMIC SELECT mit fünf Fahrprogrammen:
Strassenglätte, Comfort, Sport, Sport+ und Individual
G-Mode mit folgenden zusätzlichen Fahrprogrammen:
Trail, Rock und Sand

4x4

AMG SPEEDSHIFT TCT 9G (G44)

AMG RIDE CONTROL (A20)

AMG Hochleistungs-Bremsanlage mit gelochten und innen
belüfteten Bremsscheiben und rot lackierten Bremssätteln mit
AMG Schriftzug

Schaltbare AMG Performance Abgasanlage (U78)

Differenzialsperre 100 %

Direktlenkung

Park-Paket mit 360°-Kamera

KEYLESS-GO Start-Funktion

ECO Start-Stopp-Funktion

Elektronisches Traktions-System (4ETS)

Vergrößerter Treibstofftank (100 l) (K81)

Aktiver Brems-Assistent (JA6)*

Aktiver Spurhalte-Assistent (A53)*

Verkehrszeichen-Assistent (JA9)*

Vorrüstung für Anhängervorrichtung (Q30)

TEMPOMAT

Klimatisierungsautomatik THERMOTRONIC

* Unsere Fahrerassistenz- und Sicherheitssysteme sind Hilfsmittel und entbinden Sie nicht von Ihrer Verantwortung als Fahrer. Beachten Sie die Hinweise in der Betriebsanleitung und die dort beschriebenen Systemgrenzen.

Die neue G-Klasse

Preise.



Benzinmotoren.

	Modellnummer	Leistung in KW (PS)	Hubraum in cm ³	CO ₂ in g/km*	Getriebe	SERIENAUSSTATTUNG Preis inkl. MwSt.
G 500	463.260	310 (422)	3982	351	9G-TRONIC Automatikgetriebe	CHF 158 100.-
Mercedes-AMG G 63	463.276	430 (585)	3982	363	AMG SPEEDSHIFT TCT 9G	CHF 220 500.-

* Der Treibstoff-/Stromnormverbrauch wird nach der Messmethode 715/2007/EWG in der gegenwärtig gültigen Fassung ermittelt. Die angegebenen Werte zu Energieverbrauch und CO₂-Emissionen sind Schweizer Werte, diese richten sich nach der Typen-genehmigung. Es handelt sich dabei um Werte, die im WLTP-Messzyklus ermittelt wurden. Je nach Fahrweise, Strassen- und Verkehrsverhältnissen, Umwelteinflüssen und Fahrzeugzustand können sich in der Praxis Verbrauchswerte ergeben, die von den angegebenen Werten abweichen. Die Angaben beziehen sich nicht auf ein einzelnes Fahrzeug und sind nicht Bestandteil des Angebots, sondern dienen allein Vergleichszwecken zwischen verschiedenen Fahrzeugtypen. Damit Energieverbräuche unterschiedlicher Antriebsformen (Benzin, Diesel, Gas, Strom usw.) vergleichbar sind, werden sie zusätzlich als sogenannte Benzinäquivalente (Masseinheit für Energie) ausgewiesen. CO₂ ist das für die Erderwärmung hauptverantwortliche Treibhausgas; die mittlere CO₂-Emission aller (markenübergreifend) angebotenen Fahrzeugtypen beträgt 169 g/km für das Jahr 2021; der Zielwert liegt bei 118 g/km.

Aufgrund von Lieferengpässen bei diversen Fahrzeugteilen (vor allem Halbleitern) kommt es eventuell zu einer zeitweise eingeschränkten Verfügbarkeit. Aktuelle Informationen hierzu finden Sie auf unserer Homepage und bei Ihrem Mercedes-Benz Händler.

Die neue G-Klasse

Sonderausstattung.



Professional Line Exterieur

Preis inkl. MwSt.

CHF **2100.-**

- Technischer Unterschutz in Silber (C58)
- Steinschlagschutzgitter für Scheinwerfer (L30), nicht i. V. mit MULTIBEAM LED (L57)
- Schmutzfänger vorn (P47) und hinten (P48)
- 45,7 cm (18") Leichtmetallräder im 5-Speichen-Design silber lackiert (RK1) mit All-Terrain-Reifen
- Exklusive Sonderausstattungen für die PROFESSIONAL Line Exterieur:
 - PROFESSIONAL Dachgepäckträger (F52)
 - PROFESSIONAL Reserveradhalter (RD3)



Night-Paket

Preis inkl. MwSt.

CHF **1865.-**

- 1** Kühlergrill mit Lamellen und Mercedes Stern Einfassung in Obsidianschwarz.
- 2** Zierelemente in Obsidianschwarz auf dem Stossfänger, nur in Verbindung mit AMG Line (PL1).
- 3** Aussenspiegelgehäuse in Obsidianschwarz.
- 4** Reserveradring in Obsidianschwarz.
- 5** Abgedunkelte Blinker, Heckleuchten und Scheinwerfer.
- 6** Aussenschutzleiste mit Ziereinlage in Schwarz Nadelstreifenoptik.
- 7** W72 - Wärmedämmend dunkel getöntes Glas.



AMG Night-Paket

Preis inkl. MwSt.

CHF **2768.-**

- 1** AMG spezifischer Kühlergrill in dunklem Chrom.
- 2** Reserveradabdeckung in Obsidianschwarz.
- 3** W72 - Wärmedämmend dunkel getöntes Glas.
- 4** Abgedunkelte Blinker und Scheinwerfer und Aussenspiegelgehäuse in Obsidianschwarz.



II Night-Paket

Preis inkl. MwSt.

CHF **606.-**

zusätzlich zum Night-Paket/Night-Paket magno

- 1** CS1 - Mercedes Stern in Hochglanzschwarz vorne und hinten.
- 2** V8 Schriftzug in Hochglanzschwarz auf den vorderen Kotflügeln, nur für den G 500.
- 3** Typenbezeichnung am Heck in Hochglanzschwarz.



AMG Night-Paket II

Preis inkl. MwSt.

CHF **741.-**

zusätzlich zum Night-Paket/Night-Paket magno

- 1 Mercedes Stern in Hochglanzschwarz vorne und hinten.**
- 2 AMG Schriftzug in Hochglanzschwarz auf dem Kühlergrill und am Heck.**
- 3 V8 BITURBO Schriftzug in Hochglanzschwarz auf den vorderen Kotflügeln.**
- 4 Typenbezeichnung am Heck in Hochglanzschwarz.**



G 63 4x4² (P94)

Preis inkl. MwSt.

CHF **133 600.-**

Erleben Sie die überragenden Fahrleistungen eines G 63, gepaart mit den Offroadeigenschaften eines 4x4². Dank seiner Portalachsen bezwingt der Mercedes-AMG G 63 4x4² selbst schwerstes Gelände. Ganz gleich wo Sie unterwegs sind: Sportliche Carbon-Akzente und der auffällige Reserveradhalter sorgen für einen stilvollen Auftritt auf höchstem Niveau.

Zusätzlich zu den serienmässig verfügbaren Differenzialsperren und der Geländeuntersetzung kommen neu entwickelte Portalachsen und ein optimierter Leiterraum zum Einsatz – so macht der Mercedes-AMG G 63 4x4² selbst vor extremem Terrain nicht halt. Mit einer beeindruckenden Bodenfreiheit von 351 mm und bis zu 910 mm Wattiefe meistert das Sondermodell auch tiefere Wasserdurchfahrten.

Für die detaillierte Auflistung der Sonderausstattung, siehe Folgeseite.



G 63 4x4² (P94)

- 55,9 cm (22") AMG Schmiederäder im Vielspeichen-Design (RG8)
- SUPERIOR Line Interieur (P77)
- PROFESSIONAL Reserveradhalter (RD3)
- Trittbretter seitlich links und rechts in Silberchrom (T87)
- Portalachsen (A15)
- Digitaler Innenspiegel (F84)
- Schmutzfänger vorne und hinten (P49)
- Dachspoiler vorn (F04)
- Spurhalte-Assistent (A54)*
- Park-Assistent PARKTRONIC mit 360°-Kamera (PP4)*
- Aschenbechereinsatz für Cupholder (F90)

* Unsere Fahrerassistenz- und Sicherheitssysteme sind Hilfsmittel und entbinden Sie nicht von Ihrer Verantwortung als Fahrer. Beachten Sie die Hinweise in der Betriebsanleitung und die dort beschriebenen Systemgrenzen.



AMG Trail Package

Preis inkl. MwSt.

CHF **2970.-**

- 1** AMG RIDE CONTROL Fahrwerk mit weniger hart einstellbarem Dämpfungssystem, für den Geländeeinsatz optimiert (verbesserte Offroad- und Strassenqualitäten).
- 2** RG7 - AMG Leichtmetallräder 50,8 cm (20") im 5-Doppelspeichen-Design, schwarz matt lackiert/glanzgedreht
IM9 - All-Terrain-Reifen, für den Geländeeinsatz optimiert, abwählbar.
- 3** C55 - Design-Unterfahrschutz in Obsidianschwarz
C56 - Design-Unterfahrschutz in Nachtschwarz magno.
- 4** P48 - Schmutzfänger hinten.
- 5** PA2 - Gummi-Fussmatten für den Innenraum.



Lackierungen.



149U – Polarweiss – **serienmässig**



775U – Iridiumsilber – **serienmässig**



183U – Magnetitschwarz – **optional (CHF 0.-)**



197U – Obsidianschwarz – **optional (CHF 0.-)**



660U – Rubellitrot – **optional (CHF 0.-)**



859U – Mojavesilber – **optional (CHF 0.-)**



890U – Cavansitblau – **optional (CHF 0.-)**



896U – Brillantblau – **optional (CHF 0.-)**



989U – Smaragdgrün – **optional (CHF 0.-)**



992U – Selenitgrau – **optional (CHF 0.-)**



040U – Schwarz – **optional (CHF 500.-)**

Preis inkl. MwSt.

Aufgrund von Lieferengpässen bei diversen Fahrzeugteilen (vor allem Halbleitern) kommt es eventuell zu einer zeitweise eingeschränkten Verfügbarkeit. Aktuelle Informationen hierzu finden Sie auf unserer Homepage und bei Ihrem Mercedes-Benz Händler.

G manufaktur Lackierungen.



Manufaktur

464U - G manufaktur wüstensand uni - **optional (CHF 5000.-)**



Manufaktur

589U - G manufaktur jupiterrot uni - **optional (CHF 5000.-)**



Manufaktur

904U - G manufaktur dunkelblau uni - **optional (CHF 5000.-)**



Manufaktur

124U - G manufaktur classigrau uni - **optional (CHF 5000.-)**



Manufaktur

825U - G manufaktur tiefgrün uni - **optional (CHF 5000.-)**



Manufaktur

934U - G manufatkur vintageblau uni - **optional (CHF 5000.-)**

Preis inkl. MwSt.

Aufgrund von Lieferengpässen bei diversen Fahrzeugteilen (vor allem Halbleitern) kommt es eventuell zu einer zeitweise eingeschränkten Verfügbarkeit. Aktuelle Informationen hierzu finden Sie auf unserer Homepage und bei Ihrem Mercedes-Benz Händler.

G manufaktur Lackierungen.



026U - G manufaktur meerblau metallic -
optional (CHF 2600.-)



255U - G manufaktur oliv metallic -
optional (CHF 2600.-)



041U - G manufaktur graphit metallic -
optional (CHF 2600.-)



996U - G manufaktur hyazithrot metallic -
optional (CHF 2600.-)



046U - G manufaktur platinschwarz metallic -
optional (CHF 2600.-)



162U - G manufaktur südseeblau metallic -
optional (CHF 2600.-)



300U - G manufaktur periklasgrün -
optional (CHF 2600.-)



693U - G manufaktur travertinbeige metallic -
optional (CHF 2600.-)



963U - G manufaktur indiumgrau metallic -
optional (CHF 2600.-)

Preis inkl. MwSt.

Aufgrund von Lieferengpässen bei diversen Fahrzeugteilen (vor allem Halbleitern) kommt es eventuell zu einer zeitweise eingeschränkten Verfügbarkeit. Aktuelle Informationen hierzu finden Sie auf unserer Homepage und bei Ihrem Mercedes-Benz Händler.

G manufaktur Lackierungen.



032U - G manufaktur mysticblau bright -
optional (CHF 4200.-)



052U - G manufaktur mysticbraun bright -
optional (CHF 4200.-)



885U - G manufaktur opalithweiss bright -
optional (CHF 4200.-)



677U - G manufaktur kalaharigold magno -
optional (CHF 5800.-)



271U - G manufaktur citrinbraun magno -
optional (CHF 5800.-)



051U - G manufaktur platin magno -
optional (CHF 5800.-)



054U - G manufaktur Monza grau magno -
optional (CHF 5800.-)



658U - G manufaktur kupferorange magno -
optional (CHF 5800.-)



056U - G manufaktur nachtschwarz magno -
optional (CHF 5800.-)



164U - G manufaktur dunkeloliv magno -
optional (CHF 5800.-)



795U - G manufaktur manganitgrau magno -
optional (CHF 5800.-)

* nur für G63 Preis inkl. MwSt.

Aufgrund von Lieferengpässen bei diversen Fahrzeugteilen (vor allem Halbleitern) kommt es eventuell zu einer zeitweise eingeschränkten Verfügbarkeit. Aktuelle Informationen hierzu finden Sie auf unserer Homepage und bei Ihrem Mercedes-Benz Händler.

G manufaktur Interieur (GM1) @ Serie.

G manufaktur Leder Nappa schwarz mit bunter Kontrastziernaht.



907A – Schwarz mit roter Kontrastziernaht



902A – Schwarz mit yachtblauer Kontrastziernaht



903A – Schwarz mit weisser Kontrastziernaht



904A – Schwarz mit bronzenfarbener Kontrastziernaht



906A – Schwarz mit lindgrüner Kontrastziernaht



909A – Schwarz mit goldener Kontrastziernaht

G manufaktur Interieur (GM1) @ Serie.

G manufaktur Leder Nappa.



927A - Bengalrot



922A - Yachtblau



923A - Platinweiss



924A - Espressobraun



928A - Titangrau pearl



934A - Sattelbraun

G manufaktur Interieur (GM1) @ Serie.

G manufaktur Leder Nappa zweifarbig.



957A - Bengalrot/schwarz



953A - Platinweiss/schwarz



954A - Espressobraun/schwarz



952A - Yachtblau/schwarz



958A - Titangrau pearl/schwarz



964A - Sattelbraun/schwarz

G manufaktur Interieur (GM1) @ AMG.

G manufaktur Leder Nappa schwarz mit bunter Kontrastziernaht.



907A – Schwarz mit roter Kontrastziernaht



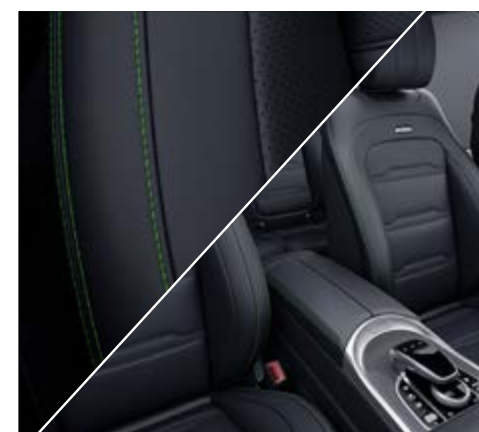
902A – Schwarz mit yachtblauer Kontrastziernaht



903A – Schwarz mit weisser Kontrastziernaht



904A – Schwarz mit bronzefarbener Kontrastziernaht



906A – Schwarz mit lindgrüner Kontrastziernaht



909A – Schwarz mit goldener Kontrastziernaht

G manufaktur Interieur (GM1) @ AMG.

G manufaktur Leder Nappa zweifarbig mit farbigem Lederband.



917A – Schwarz mit bengalrotem Lederband



912A – Schwarz mit yachtblauem Lederband



916A – Schwarz mit lindgrünem Lederband

G manufaktur Interieur (GM1) @ AMG.

G manufaktur Leder Nappa.



927A - Bengalrot



922A - Yachtblau



923A - Platinweiss



924A - Espressobraun



928A - Titangrau pearl



934A - Sattelbraun

G manufaktur Interieur (GM1) @ AMG.

G manufaktur Leder Nappa zweifarbig.



957A - Bengalrot/schwarz



952A - Yachtblau/schwarz



953A - Platinweiss/schwarz



954A - Espressobraun/schwarz



958A - Titangrau pearl/schwarz



964A - Sattelbraun/schwarz

EXCLUSIVE Interieur Plus G manufaktur (GM2) @ Serie und AMG*.

G manufaktur Leder Nappa schwarz mit bunter Kontrastziernaht.



907A – Schwarz mit roter Kontrastziernaht



902A – Schwarz mit yachtblauer Kontrastziernaht



903A – Schwarz mit weisser Kontrastziernaht



904A – Schwarz mit bronzenfarbener Kontrastziernaht



906A – Schwarz mit lindgrüner Kontrastziernaht



909A – Schwarz mit goldener Kontrastziernaht

* AMG Plakette auf den Vordersitzen, nur für den G 63.

EXCLUSIVE Interieur Plus G manufaktur (GM2) @ Serie und AMG*.

G manufaktur Leder Nappa zweifarbig mit farbigem Lederband.



917A – Schwarz mit bengalrotem Lederband



912A – Schwarz mit yachtblauem Lederband



916A – Schwarz mit lindgrünem Lederband

* AMG Plakette auf den Vordersitzen, nur für den G 63.

EXCLUSIVE Interieur Plus G manufaktur (GM2) @ Serie und AMG*.

G manufaktur Leder Nappa.



927A – Bengalrot



922A – Yachtblau



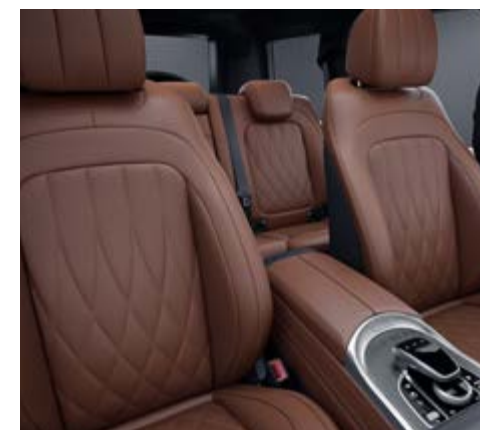
923A – Platinweiss



924A – Espressobraun



928A – Titangrau pearl



934A – Sattelbraun

* AMG Plakette auf den Vordersitzen, nur für den G 63.

EXCLUSIVE Interieur Plus G manufaktur (GM2) @ Serie und AMG*.

G manufaktur Leder Nappa zweifarbig.



957A – Bengalrot/schwarz



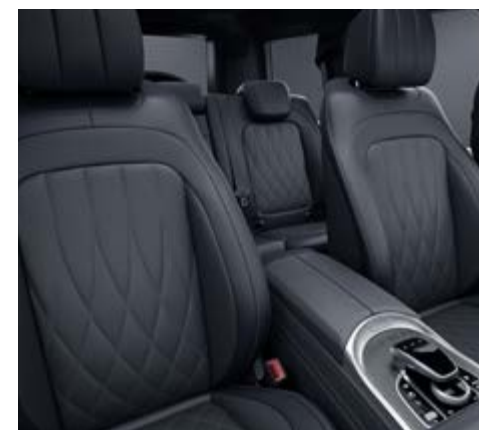
952A – Yachtblau/schwarz



953A – Platinweiss/schwarz



954A – Espressobraun/schwarz



958A – Titangrau pearl/schwarz



964A – Sattelbraun/schwarz

* AMG Plakette auf den Vordersitzen, nur für den G 63.

Ausstattungslinien und Pakete.

CODE	AUSSTATTUNG	Preis in CHF inkl. MwSt.	G 500	AMG G 63
P31	AMG Line Umfang: Interieur und Exterieur AMG Line (PL1)	3900.-	●	—
P55	Night-Paket Umfang: Kühlergrill mit Lamellen und Mercedes Stern Einfassung in Obsidianschwarz, abgedunkelte Blinker, Heckleuchten und Scheinwerfer, Aussenspiegelgehäuse in Obsidianschwarz, Reserveradring in Obsidianschwarz, nur in Verbindung mit EXCKLUSIVE Line Exterieur (P23) und AMG Line (P31), Einleger im Stossfänger, nur i.V mit AMG Line (P31). Aussenschutzleiste mit Ziereinlage in Schwarz Nadelstreifenoptik (C90), nur in Verbindung mit Exclusive Line Exterieur (P23) und AMG Line (P31).	1865.-	●	—
P56	AMG Night-Paket Umfang: AMG spezifischer Kühlergrill in dunklem Chrom, Reserveradabdeckung in Obsidianschwarz, abgedunkelte Blinker, Heckleuchten und Scheinwerfer und Aussenspiegelgehäuse in Obsidianschwarz	2768.-	—	●

● Gegen Aufpreis erhältlich ○ Ohne Aufpreis erhältlich **S** Serienausstattung — Nicht verfügbar

Aufgrund von Lieferengpässen bei diversen Fahrzeugteilen (vor allem Halbleitern) kommt es eventuell zu einer zeitweise eingeschränkten Verfügbarkeit. Aktuelle Informationen hierzu finden Sie auf unserer Homepage und bei Ihrem Mercedes-Benz Händler.

Ausstattungslinien und Pakete.

CODE	AUSSTATTUNG	Preis in CHF inkl. MwSt.	G 500	AMG G 63
PNZ	<p>II Night-Paket</p> <p>Umfang: Mercedes Stern in Hochglanzschwarz vorne und hinten (CS1), V8 Schriftzug in Hochglanzschwarz auf den vorderen Kotflügeln, nur für den G 500, Typenbezeichnung am Heck in Hochglanzschwarz</p> <p>Nur kompatibel mit NP1/NPM</p>	606.-	●	—
PAZ	<p>AMG Night-Paket II.</p> <p>Umfang: Mercedes Stern in Hochglanzschwarz vorne und hinten, AMG Schriftzug in Hochglanzschwarz auf dem Kühlergrill und am Heck, V8 BITURBO Schriftzug in Hochglanzschwarz auf den vorderen Kotflügeln, Typenbezeichnung am Heck in Hochglanzschwarz</p> <p>P55 + (RD3/RB3/RB4/RB5)</p>	741.-	—	●
TP1	<p>AMG Trail Package.</p> <p>AMG RIDE CONTROL Fahrwerk mit weniger hart einstellbarem Dämpfungssystem, für den Geländeeinsatz optimiert (verbesserte Offroad- und Strassenqualitäten), AMG Leichtmetallräder 50,8 cm (20") im 5-Doppelspeichen-Design, schwarz matt lackiert/ glanzgedreht (RG7), All-Terrain-Reifen, für den Geländeeinsatz optimiert (IM9), abwählbar, Schmutzfänger hinten (P48), Gummi-Fussmatten für den Innenraum (PA2)</p>	2970.-	—	●

● Gegen Aufpreis erhältlich ○ Ohne Aufpreis erhältlich **S** Serienausstattung — Nicht verfügbar

Aufgrund von Lieferengpässen bei diversen Fahrzeugteilen (vor allem Halbleitern) kommt es eventuell zu einer zeitweise eingeschränkten Verfügbarkeit. Aktuelle Informationen hierzu finden Sie auf unserer Homepage und bei Ihrem Mercedes-Benz Händler.

Ausstattungslinien und Pakete.

CODE **AUSSTATTUNG**

Preis in CHF
inkl. MwSt.

G 500

AMG G 63

P03 **Professional Line Exterieur**

2100.-

●

—

Umfang: Technischer Unterschutz in Silber (C58), Steinschlagschutzgitter für Scheinwerfer (L30), nicht i. V. mit MULTIBEAM LED (L57), Schmutzfänger vorn (P47) und hinten (P48), 45,7 cm (18") Leichtmetallräder im 5-Speichen-Design silber lackiert (RK1) mit All-Terrain-Reifen, exklusive Sonderausstattungen für die PROFESSIONAL Line Exterieur

● Gegen Aufpreis erhältlich ○ Ohne Aufpreis erhältlich **S** Serienausstattung — Nicht verfügbar

Aufgrund von Lieferengpässen bei diversen Fahrzeugteilen (vor allem Halbleitern) kommt es eventuell zu einer zeitweise eingeschränkten Verfügbarkeit. Aktuelle Informationen hierzu finden Sie auf unserer Homepage und bei Ihrem Mercedes-Benz Händler.

Sonderausstattung.

CODE	AUSSTATTUNG	Preis in CHF inkl. MwSt.	G 500	AMG G 63
EM4	Assistenz-Paket*	0.-	○	○
PA8	Park-Paket mit 360°-Kamera Nicht kompatibel mit EZ7	0.-	○	○
P77	Superior Line Interieur Nicht kompatibel mit P02/P75/P76	20 400.- 9400.-	●	—
P94	G63 4x4 ²	133 600.-	—	●

* Unsere Fahrerassistenz- und Sicherheitssysteme sind Hilfsmittel und entbinden Sie nicht von Ihrer Verantwortung als Fahrer. Beachten Sie die Hinweise in der Betriebsanleitung und die dort beschriebenen Systemgrenzen.

● Gegen Aufpreis erhältlich ○ Ohne Aufpreis erhältlich **S** Serienausstattung — Nicht verfügbar

Aufgrund von Lieferengpässen bei diversen Fahrzeugteilen (vor allem Halbleitern) kommt es eventuell zu einer zeitweise eingeschränkten Verfügbarkeit. Aktuelle Informationen hierzu finden Sie auf unserer Homepage und bei Ihrem Mercedes-Benz Händler.

Sonderausstattung.

CODE	AUSSTATTUNG	Preis in CHF inkl. MwSt.	G 500	AMG G 63
P76	EXCLUSIVE Line Interieur	11 100.-	●	—
		0.-	—	S
B14	AMG Motorabdeckung in Carbon	0.-	—	○
C58	Optischer Unterfahrschutz in Silber	0.-	○	—
CK4	Stossfänger und Radlaufverbreiterungen in Obsidianschwarz	808.-	●	●
	Nur kompatibel mit NP1			
	Nicht kompatibel mit 033U/040U/046U/051U/054U/056U/164U/183U/197U/271U oder 795U			
CK9	Stossfänger und Radlaufverbreiterungen in Nachtschwarz magno	916.-	●	●
	Nur kompatibel mit NPM			

● Gegen Aufpreis erhältlich ○ Ohne Aufpreis erhältlich **S** Serienausstattung — Nicht verfügbar

Aufgrund von Lieferengpässen bei diversen Fahrzeugteilen (vor allem Halbleitern) kommt es eventuell zu einer zeitweise eingeschränkten Verfügbarkeit. Aktuelle Informationen hierzu finden Sie auf unserer Homepage und bei Ihrem Mercedes-Benz Händler.

Sonderausstattung.

CODE	AUSSTATTUNG	Preis in CHF inkl. MwSt.	G 500	AMG G 63
EH3	Kabelsatz für die Multimedia-Schnittstelle	67.-	S	S
EM3	Vorrüstung für Fond-Entertainment	0.-	●	●
EM7	Fond-Entertainment Nur kompatibel mit EM3	2694.-	●	●
EU8	Burmester® Surround-Soundsystem Nur kompatibel mit EM3	1751.-	●	S
F15	Schiebedach	2034.-	●	S
F49	Beheizte Frontscheibe	606.-	●	●

● Gegen Aufpreis erhältlich ○ Ohne Aufpreis erhältlich **S** Serienausstattung – Nicht verfügbar

Aufgrund von Lieferengpässen bei diversen Fahrzeugteilen (vor allem Halbleitern) kommt es eventuell zu einer zeitweise eingeschränkten Verfügbarkeit. Aktuelle Informationen hierzu finden Sie auf unserer Homepage und bei Ihrem Mercedes-Benz Händler.

Sonderausstattung.

CODE	AUSSTATTUNG	Preis in CHF inkl. MwSt.	G 500	AMG G 63
F85	Dach in Obsidianschwarz Nicht kompatibel mit 033U/040U/046U/051U/054U/056U/164U/183U/197U/271U oder 795U	1616.-	●	●
F90	Aschenbecher für Cupholder	61.-	●	●
H12	Standheizung	1845.-	●	●
B24	Fernbedienung für Standheizung Nur kompatibel mit H12	269.-	●	●
P47	Schmutzfänger vorne Nicht kompatibel mit PA3	0.-	●	—
P48	Schmutzfänger hinten Kompatibel mit TP1	67.- 0.-	● —	● ○

● Gegen Aufpreis erhältlich ○ Ohne Aufpreis erhältlich **S** Serienausstattung — Nicht verfügbar

Aufgrund von Lieferengpässen bei diversen Fahrzeugteilen (vor allem Halbleitern) kommt es eventuell zu einer zeitweise eingeschränkten Verfügbarkeit. Aktuelle Informationen hierzu finden Sie auf unserer Homepage und bei Ihrem Mercedes-Benz Händler.

Sonderausstattung.

CODE	AUSSTATTUNG	Preis in CHF inkl. MwSt.	G 500	AMG G 63
P54	URBAN GUARD Fahrzeugschutz Nicht kompatibel mit P82	593.- 0.-	● -	- ○
P82	URBAN GUARD Fahrzeugschutz Plus Nicht kompatibel mit P54	862.- 0.-	● -	- ○
PA2	Gummi-Fussmatten Kompatibel mit TP1	0.-	○ -	○
RA1	Wegfall All-Terrain-Reifen Nur kompatibel mit TP1 und RG7	0.-	○	○
RB3	Reserveradring in Nachtschwarz magno	0.-	○	○

● Gegen Aufpreis erhältlich ○ Ohne Aufpreis erhältlich **S** Serienausstattung - Nicht verfügbar

Aufgrund von Lieferengpässen bei diversen Fahrzeugteilen (vor allem Halbleitern) kommt es eventuell zu einer zeitweise eingeschränkten Verfügbarkeit. Aktuelle Informationen hierzu finden Sie auf unserer Homepage und bei Ihrem Mercedes-Benz Händler.

Sonderausstattung.

CODE	AUSSTATTUNG	Preis in CHF inkl. MwSt.	G 500	AMG G 63
RB4	Reserveradring in Obsidianschwarz	0.-	<input type="radio"/>	<input type="radio"/>
RB5	Reserveradring in Wagenfarbe	1455.-	<input checked="" type="radio"/>	<input checked="" type="radio"/>
	Kompatibel mit P55/P56	620.-	<input checked="" type="radio"/>	<input checked="" type="radio"/>
	Nur kompatibel mit P23/P56			
	Nicht kompatibel mit 056U/197U			
S39	Sicherheitsgurte rot	485.-	<input checked="" type="radio"/>	<input checked="" type="radio"/>
S44	Sicherheitsgurte macchiato beige	485.-	<input checked="" type="radio"/>	<input checked="" type="radio"/>
	Nur kompatibel mit P76/P77			
	Nicht kompatibel mit S39/P75			
	Kompatibel mit 805A	0.-	<input type="radio"/>	<input type="radio"/>
U50	Wegfall abgedunkelte Scheiben	0.-	<input type="radio"/>	<input type="radio"/>

● Gegen Aufpreis erhältlich ○ Ohne Aufpreis erhältlich **S** Serienausstattung – Nicht verfügbar

Aufgrund von Lieferengpässen bei diversen Fahrzeugteilen (vor allem Halbleitern) kommt es eventuell zu einer zeitweise eingeschränkten Verfügbarkeit. Aktuelle Informationen hierzu finden Sie auf unserer Homepage und bei Ihrem Mercedes-Benz Händler.

Sonderausstattung.

CODE	AUSSTATTUNG	Preis in CHF inkl. MwSt.	G 500	AMG G 63
V36	Lederhaltegriffe Nur kompatibel mit P76/P77	741.-	●	●
X93	Wegfall Typenbezeichnung	0.-	○	○
X94	Wegfall Emblem auf der Seite	0.-	○	○
Y16	Feuerlöscher	168.-	●	●
YF9	Fernbedienung Garagentor	310.-	●	●
Z10	AMG Driver's Package Nicht kompatibel mit RG7 ohne RA1	0.-	–	○
L6H	AMG Performance Lenkrad in Carbon/Mikrofaser DINAMICA Nur kompatibel mit ZG6 Nicht kompatibel mit 805A	1104.-	–	○

● Gegen Aufpreis erhältlich ○ Ohne Aufpreis erhältlich **S** Serienausstattung – Nicht verfügbar

Aufgrund von Lieferengpässen bei diversen Fahrzeugteilen (vor allem Halbleitern) kommt es eventuell zu einer zeitweise eingeschränkten Verfügbarkeit. Aktuelle Informationen hierzu finden Sie auf unserer Homepage und bei Ihrem Mercedes-Benz Händler.

Sonderausstattung.

CODE	AUSSTATTUNG	Preis in CHF inkl. MwSt.	G 500	AMG G 63
L6K	AMG Performance Lenkrad in Leder Nappa/Mikrofaser DINAMICA Nur kompatibel mit VA1/VA5/ZG6/ZG2 Nicht kompatibel mit 805A	566.-	–	●
L6L	AMG Performance Lenkrad in Klavierlack/Leder Nappa Nur kompatibel mit ZG2 Nicht kompatibel mit 805A	835.-	–	●
LH1	Beheizbares Multifunktionslenkrad Nur kompatibel mit VL9/VK9/L6K/L6L/L6H Nicht kompatibel mit L5B/U88/P02	364.-	●	–

● Gegen Aufpreis erhältlich ○ Ohne Aufpreis erhältlich **S** Serienausstattung – Nicht verfügbar

Aufgrund von Lieferengpässen bei diversen Fahrzeugteilen (vor allem Halbleitern) kommt es eventuell zu einer zeitweise eingeschränkten Verfügbarkeit. Aktuelle Informationen hierzu finden Sie auf unserer Homepage und bei Ihrem Mercedes-Benz Händler.

Sonderausstattung.

CODE **AUSSTATTUNG**

Preis in CHF
inkl. MwSt.

G 500

AMG G 63

ZL3 **Multifunktionslenkrad in Leder Nappa zweifarbig**

1077.-

●

—

Nur kompatibel mit (922A, 923A, 924A, 927A, 928A, 934A, 957A, 953A, 954A, 964A, 952A or 958A) + (VK9 + LH1)

● Gegen Aufpreis erhältlich ○ Ohne Aufpreis erhältlich **S** Serienausstattung — Nicht verfügbar

Aufgrund von Lieferengpässen bei diversen Fahrzeugteilen (vor allem Halbleitern) kommt es eventuell zu einer zeitweise eingeschränkten Verfügbarkeit. Aktuelle Informationen hierzu finden Sie auf unserer Homepage und bei Ihrem Mercedes-Benz Händler.

Die neue G-Klasse

Technische Daten.

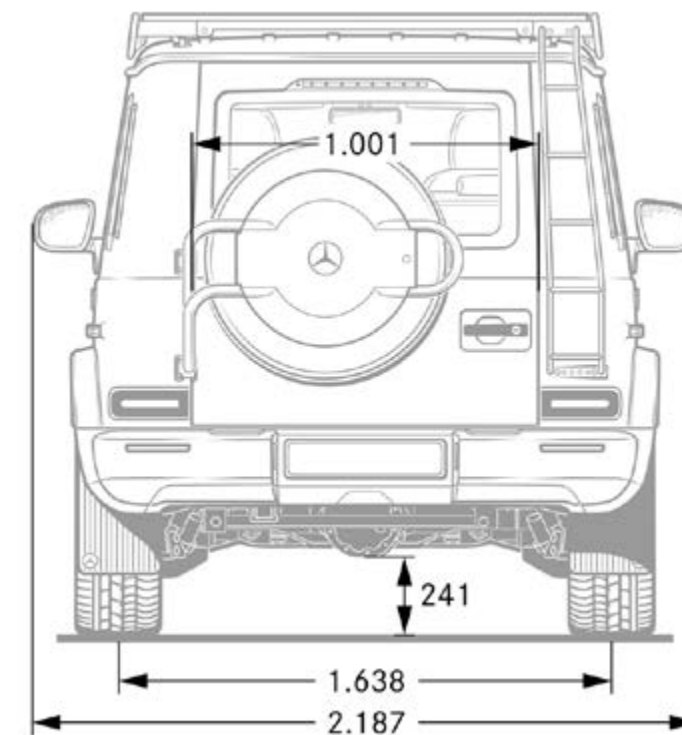
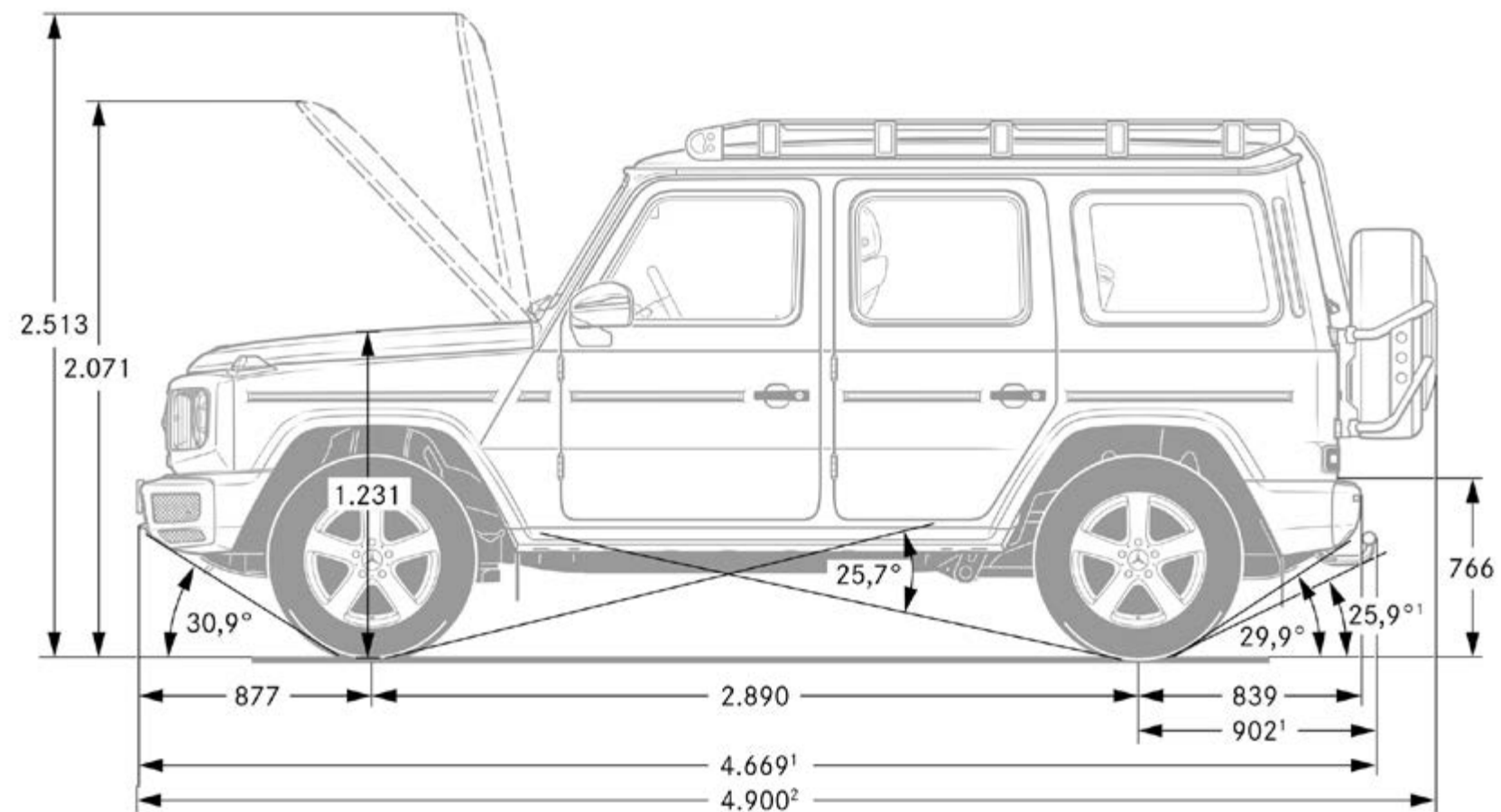
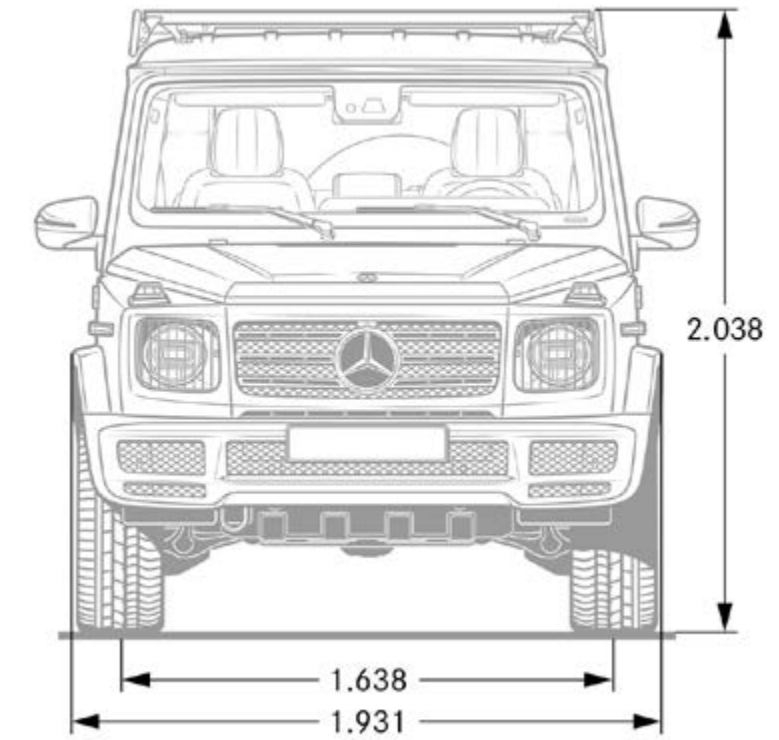
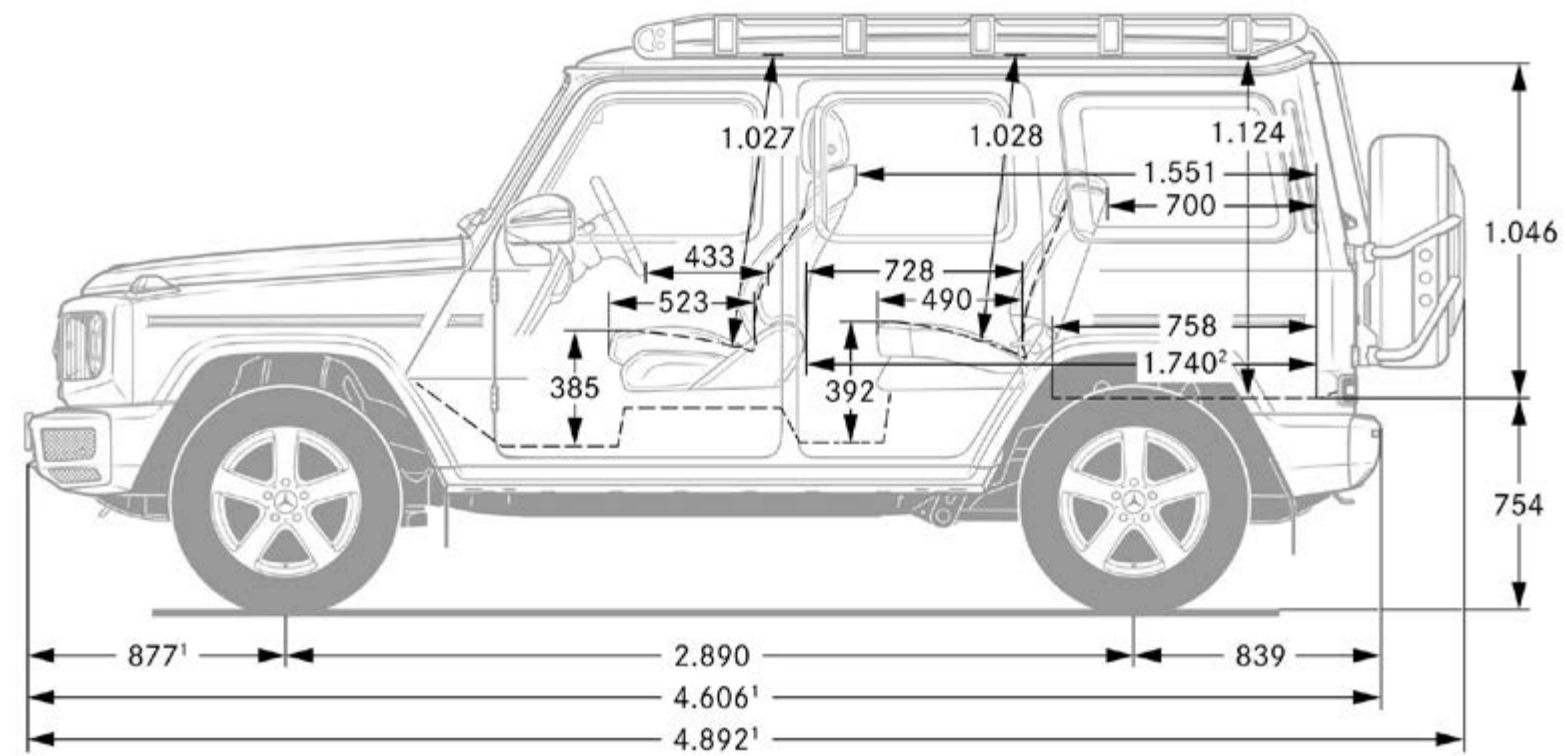


Technische Daten.

	G 500	Mercedes-AMG G 63
MOTOR		
Zylinderanordnung	V8	V8
Zylinderzahl	8	8
Hubraum (cm ³)	3982	3982
Maximale Nennleistung (kW [PS] DIN)	310 [422]	430 [585]
Maximales Drehmoment (Nm bei 1/min; Verbrennungsmotor)	610/2000–4750	850/2500–3500
Tankinhalt (l)	100/12	100/12
GETRIEBE		
	9G-TRONIC	9G-TRONIC
FAHRLEISTUNG		
Höchstgeschwindigkeit (km/h)	210	220
Beschleunigung 0–100 km/h (s)	5,9	4,5
VERBRAUCH UND EMISSIONSAUSSTOSS		
Kombinierter Verbrauch (l/100 km)	15,4	16,0
Benzinäquivalent		
CO ₂ -Ausstoss (g/km) gemäss 715/2007/EWG	351	363
CO ₂ -Ausstoss aus der Treibstoff- und/oder der Strombereitstellung (g/km)	78	84
Stromverbrauch (kWh/100 km)		
ENERGIEEFFIZIENZ-KATEGORIE		
	G	G
MASSE (KG)		
Leergewicht gemäss Verordnung (EG) 1230/2012	2490–2682	2595–2675
Zulässiges Gesamtgewicht	3150	3200
Maximale Dachlast (kg)	150	150
Anhängelast gebremst/ungebremst	3500/750	3500/750

Der Treibstoff-/Stromnormverbrauch wird nach der Messmethode 715/2007/EWG in der gegenwärtig gültigen Fassung ermittelt. Die angegebenen Werte zu Energieverbrauch und CO₂-Emissionen sind Schweizer Werte, diese richten sich nach der Typen-genehmigung. Es handelt sich dabei um Werte, die im WLTP-Messzyklus ermittelt wurden. Je nach Fahrweise, Strassen- und Verkehrsverhältnissen, Umwelteinflüssen und Fahrzeugzustand können sich in der Praxis Verbrauchswerte ergeben, die von den angegebenen Werten abweichen. Die Angaben beziehen sich nicht auf ein einzelnes Fahrzeug und sind nicht Bestandteil des Angebots, sondern dienen allein Vergleichszwecken zwischen verschiedenen Fahrzeugtypen. Um einen Vergleich der Energieverbräuche unterschiedlicher Antriebsformen (Benzin, Diesel, Gas, Strom usw.) zu ermöglichen, werden diese zusätzlich als sogenannte Benzinäquivalente (Masseinheit für Energie) angegeben. CO₂ ist das für die Erderwärmung hauptverantwortliche Treibhausgas; die mittlere CO₂-Emission aller (markenübergreifend) angebotenen Fahrzeugtypen beträgt 149 g/km für das Jahr 2022; der Zielwert liegt bei 118 g/km.

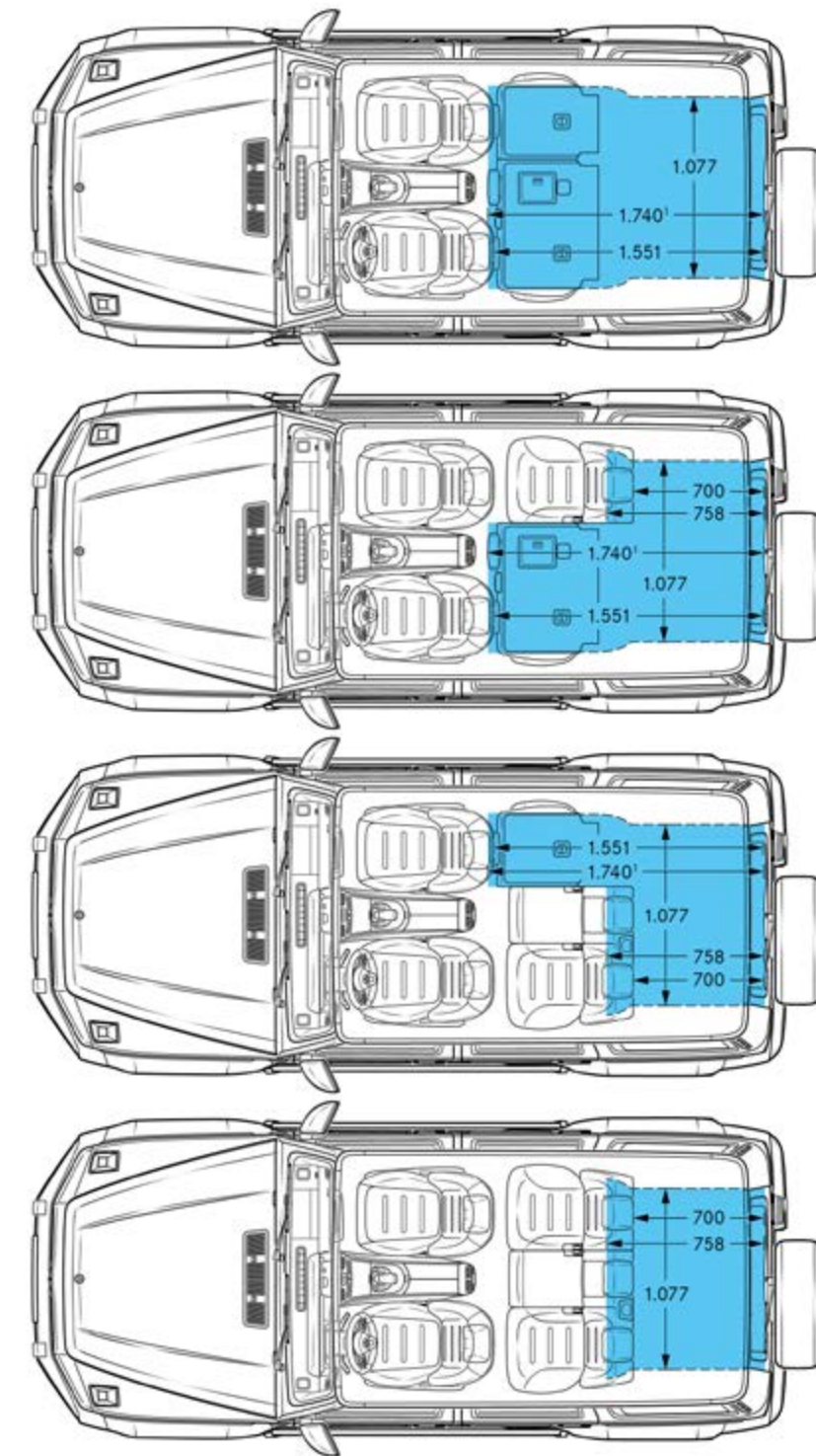
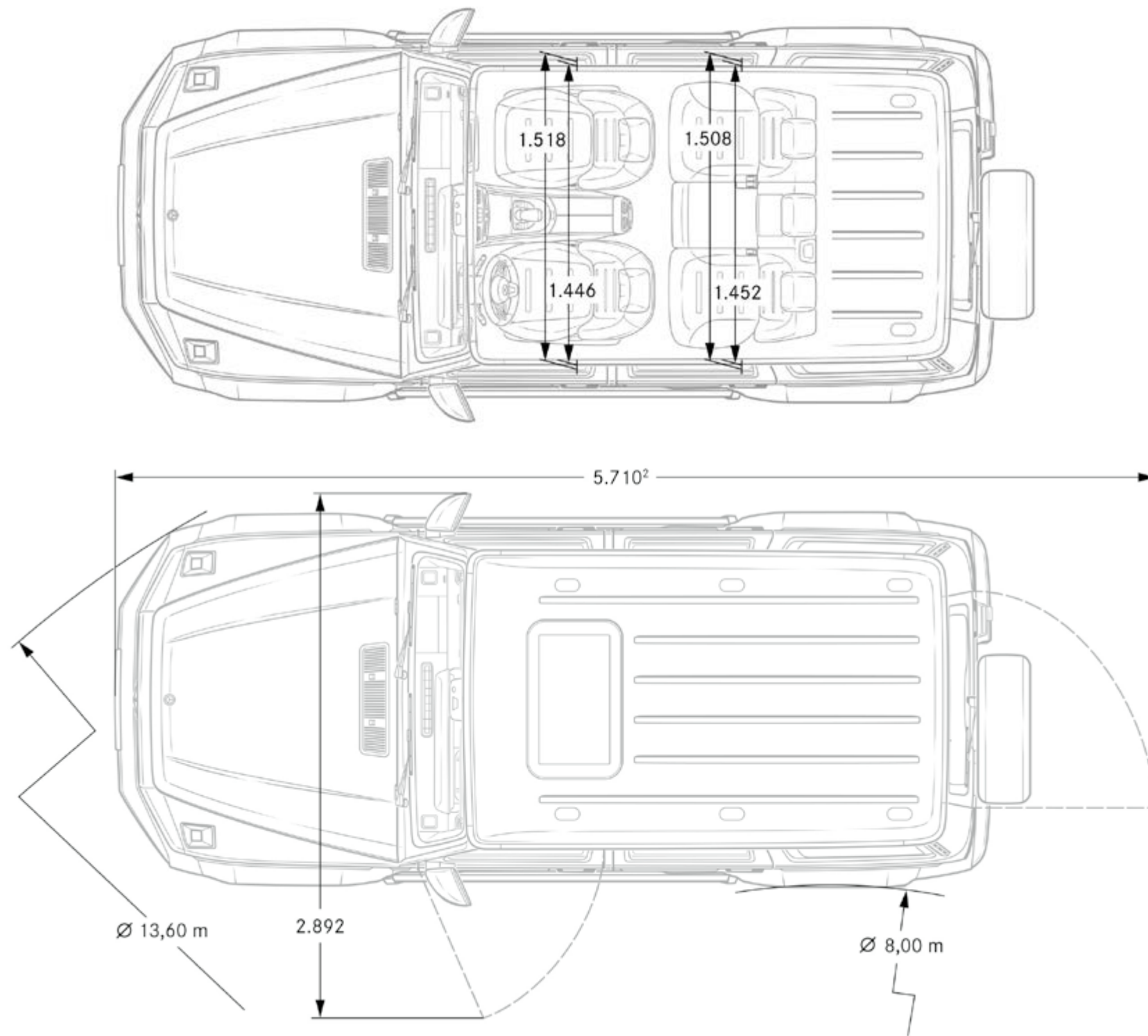
Abmessungen G-Klasse 500.



Bei den Abmessungen handelt es sich um Mittelwerte, kleine Abweichungen sind möglich.

Aufgrund von Lieferengpässen bei diversen Fahrzeugteilen (vor allem Halbleitern) kommt es eventuell zu einer zeitweise eingeschränkten Verfügbarkeit. Aktuelle Informationen hierzu finden Sie auf unserer Homepage und bei Ihrem Mercedes-Benz Händler.

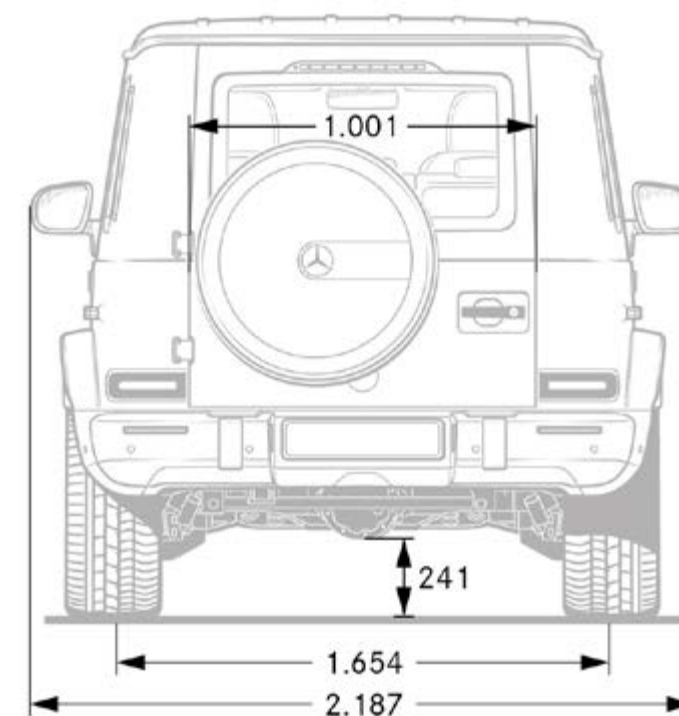
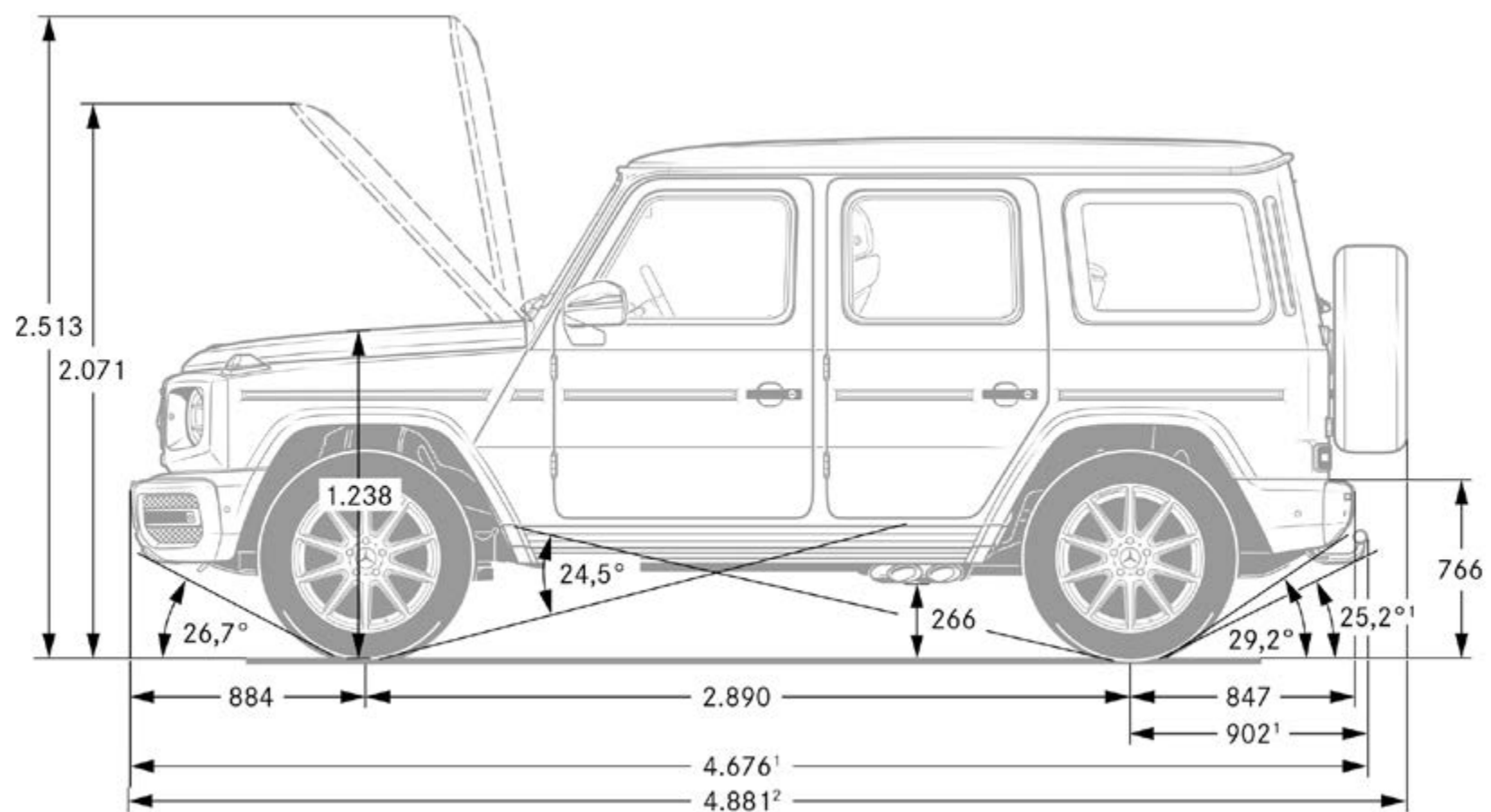
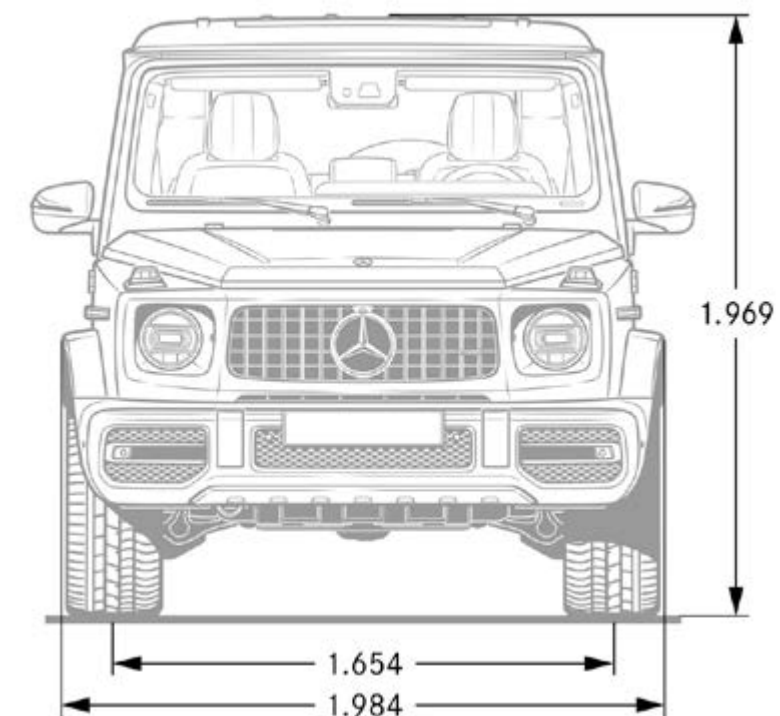
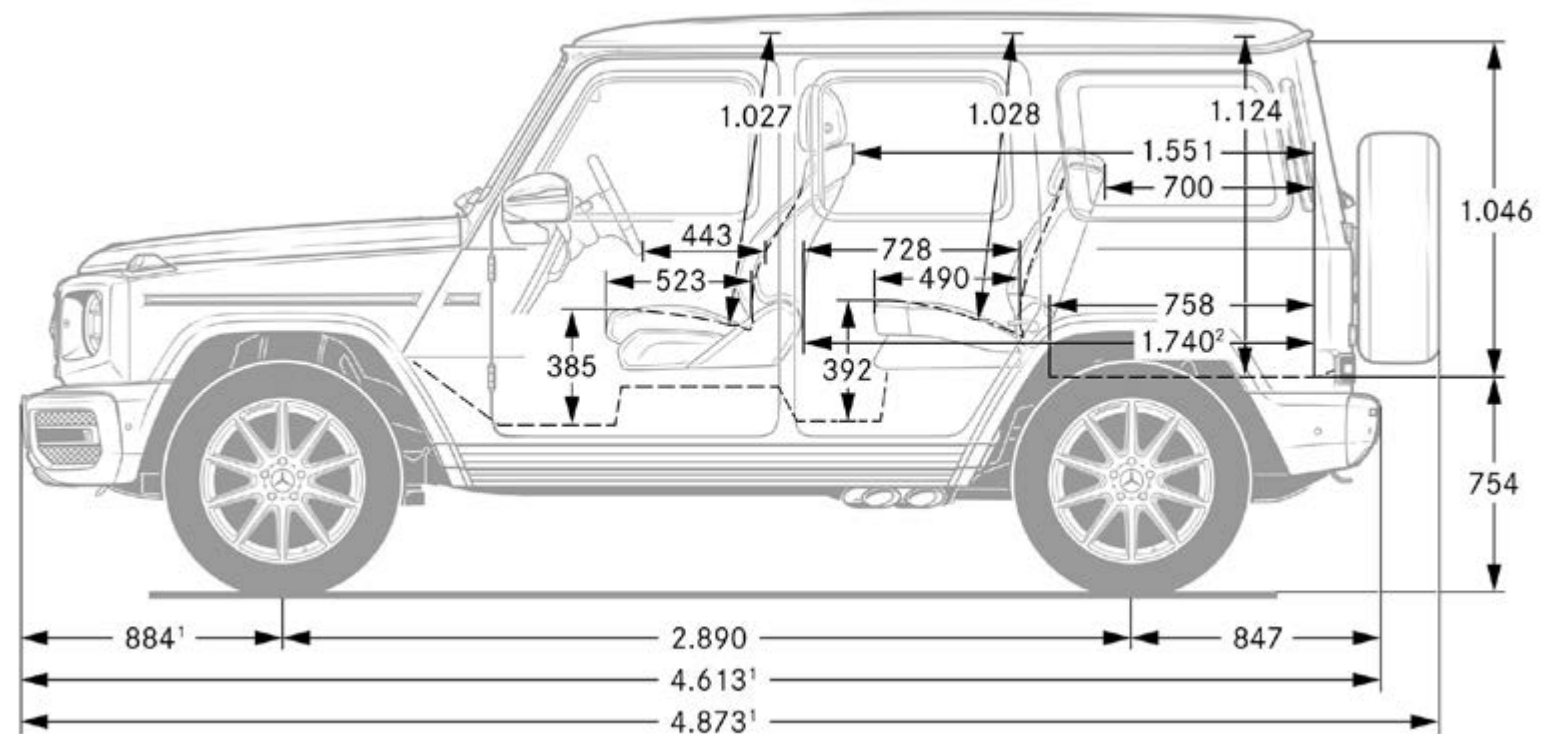
Abmessungen und Gepäckraumvolumen G-Klasse 500.



Bei den Abmessungen handelt es sich um Mittelwerte, kleine Abweichungen sind möglich.

Aufgrund von Lieferengpässen bei diversen Fahrzeugteilen (vor allem Halbleitern) kommt es eventuell zu einer zeitweise eingeschränkten Verfügbarkeit. Aktuelle Informationen hierzu finden Sie auf unserer Homepage und bei Ihrem Mercedes-Benz Händler.

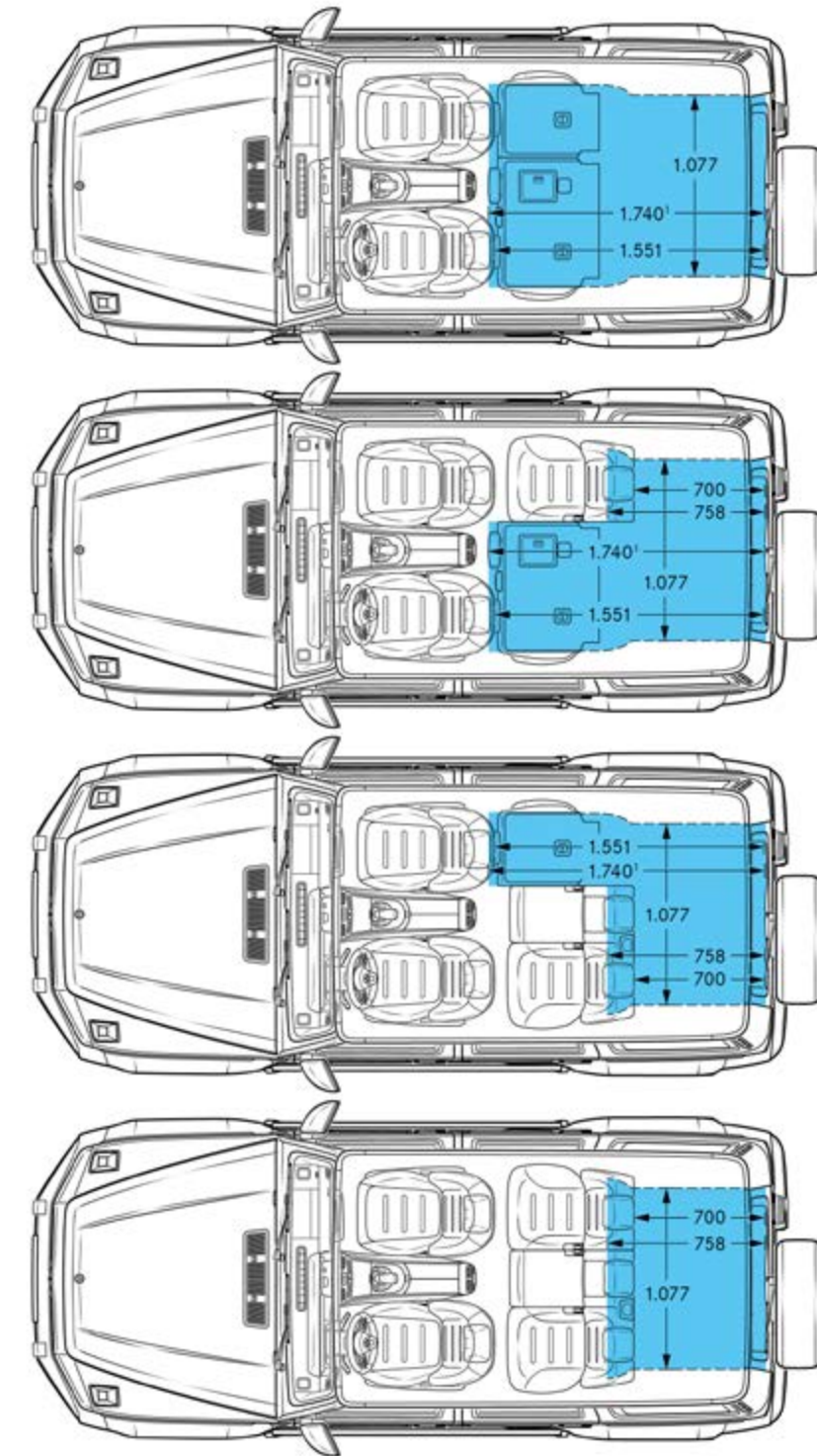
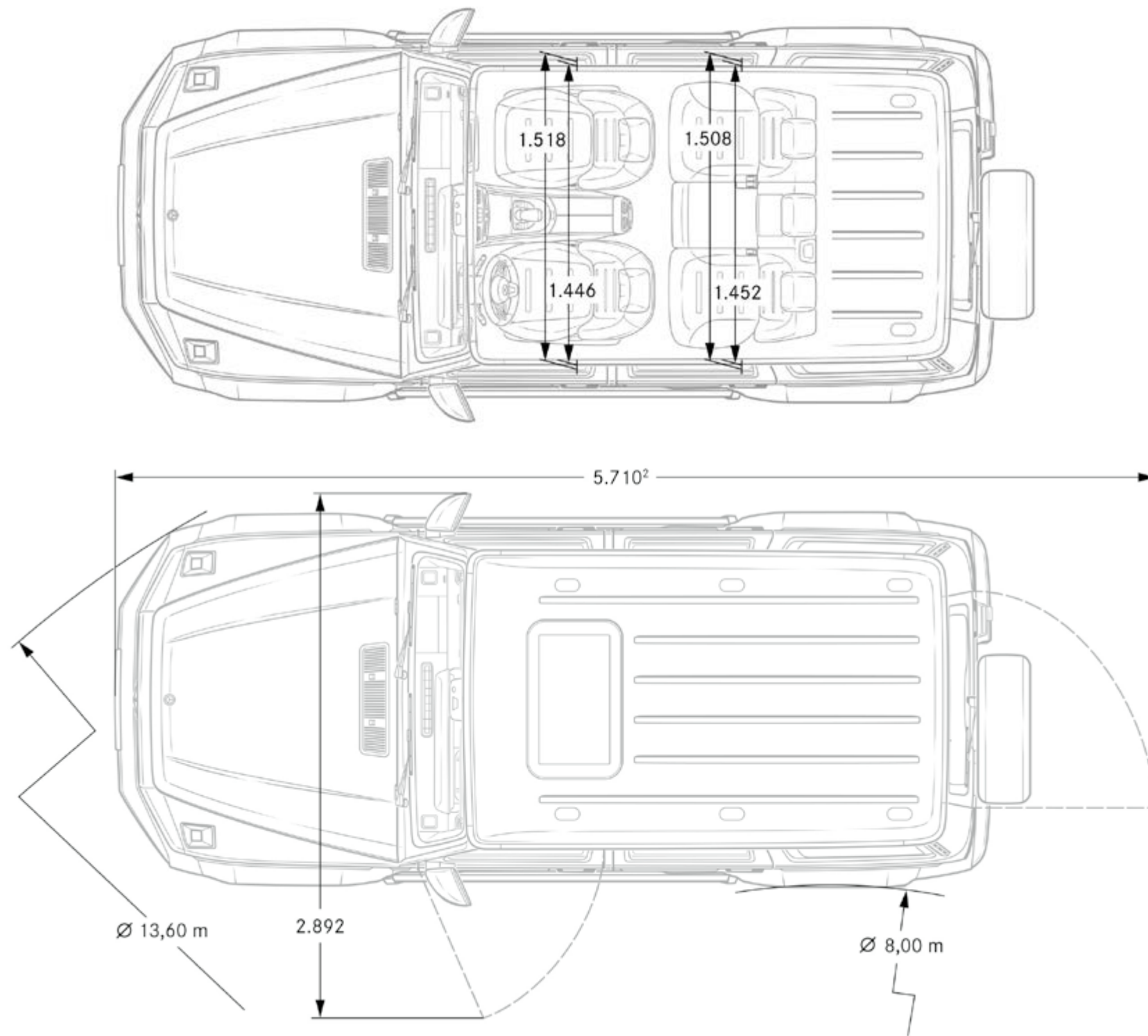
Abmessungen Mercedes-AMG G-Klasse.



Bei den Abmessungen handelt es sich um Mittelwerte, kleine Abweichungen sind möglich.

Aufgrund von Lieferengpässen bei diversen Fahrzeugteilen (vor allem Halbleitern) kommt es eventuell zu einer zeitweise eingeschränkten Verfügbarkeit. Aktuelle Informationen hierzu finden Sie auf unserer Homepage und bei Ihrem Mercedes-Benz Händler.

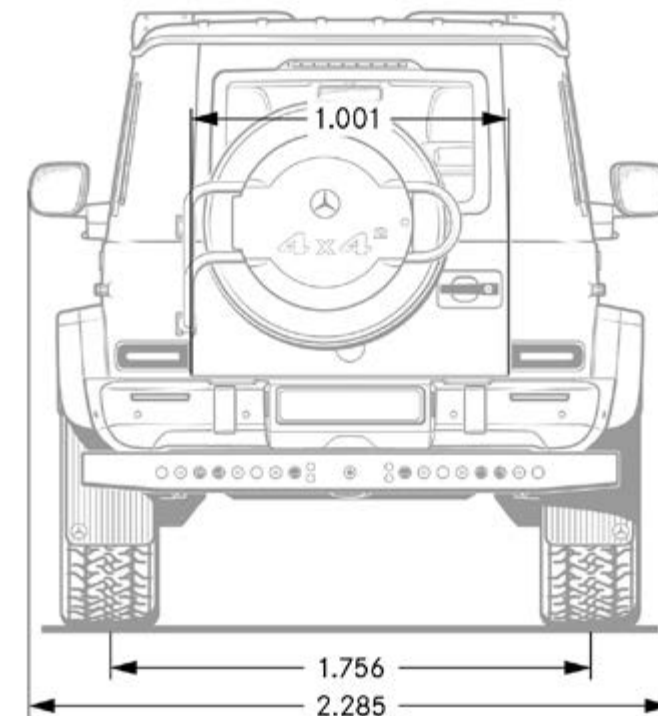
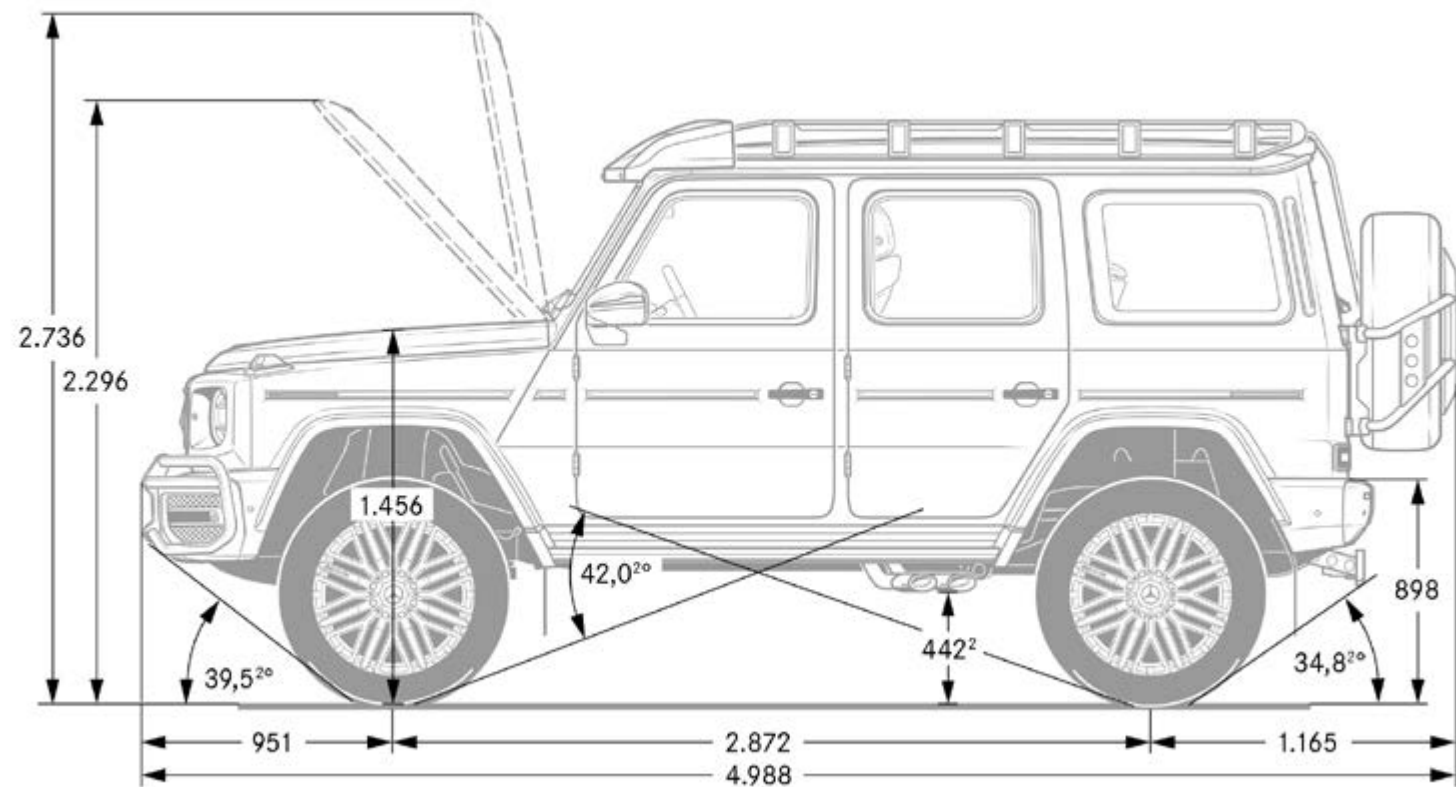
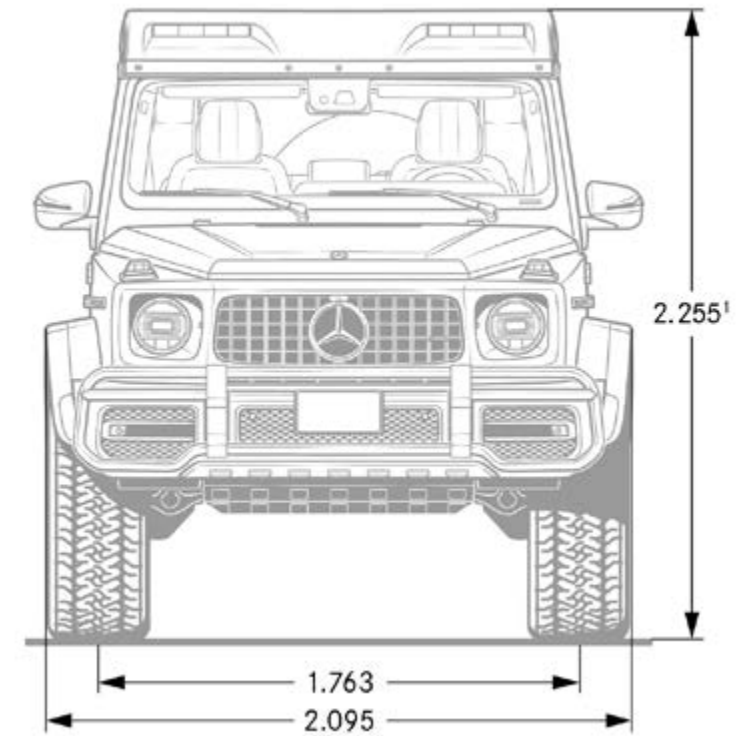
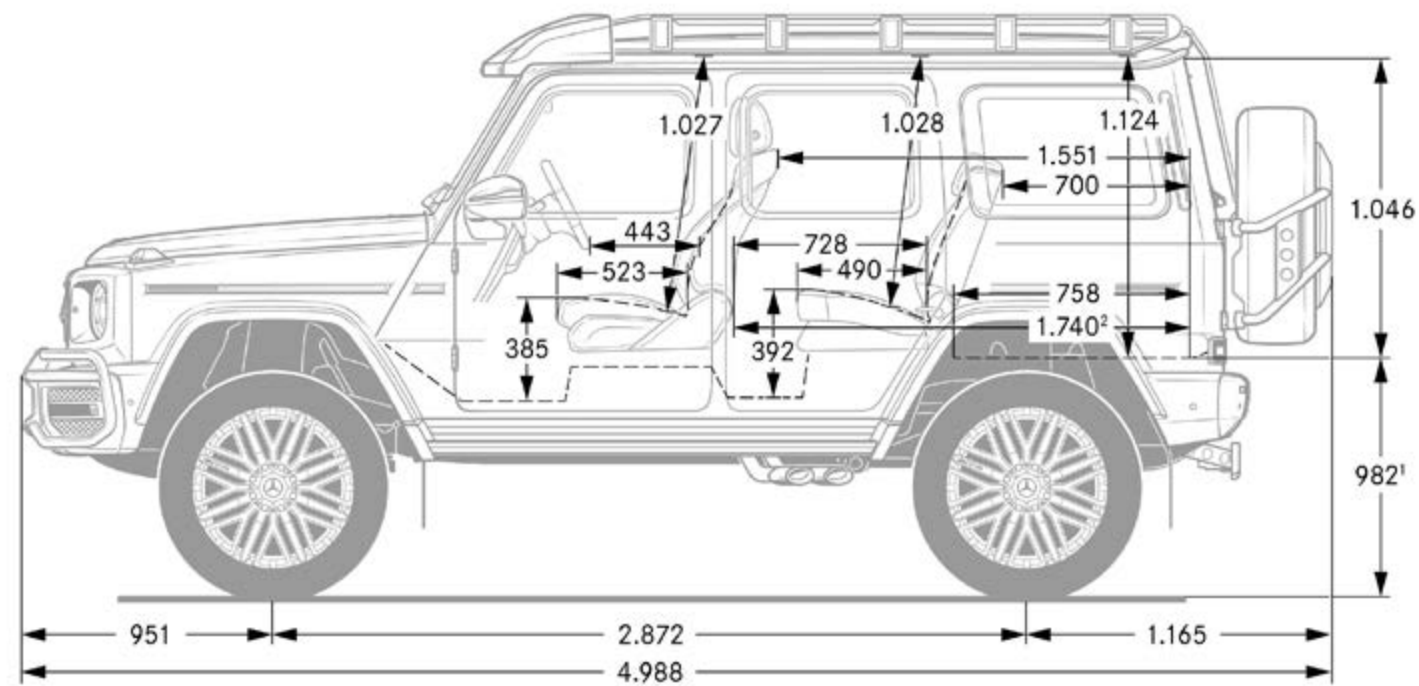
Abmessungen und Gepäckraumvolumen Mercedes-AMG G-Klasse.



Bei den Abmessungen handelt es sich um Mittelwerte, kleine Abweichungen sind möglich.

Aufgrund von Lieferengpässen bei diversen Fahrzeugteilen (vor allem Halbleitern) kommt es eventuell zu einer zeitweise eingeschränkten Verfügbarkeit. Aktuelle Informationen hierzu finden Sie auf unserer Homepage und bei Ihrem Mercedes-Benz Händler.

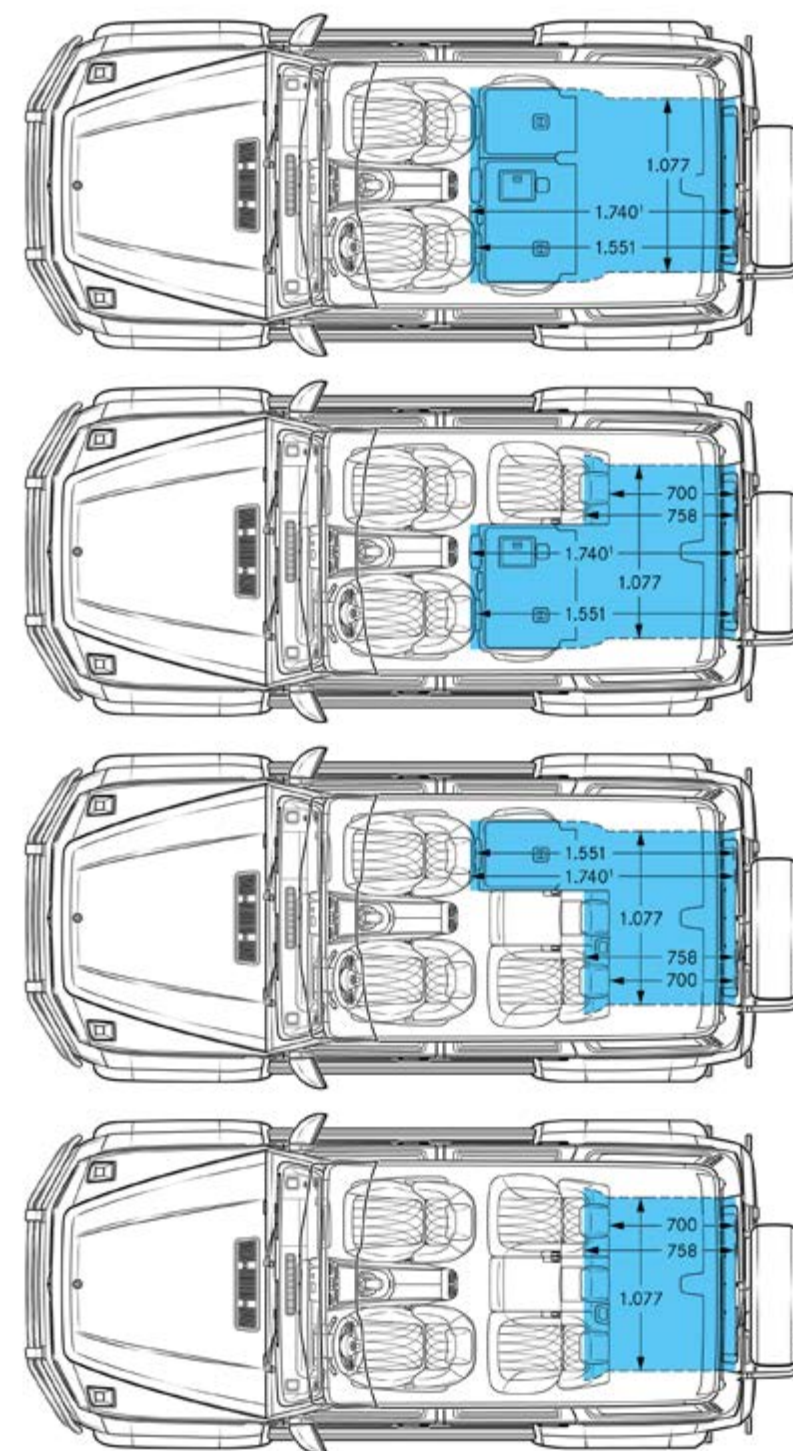
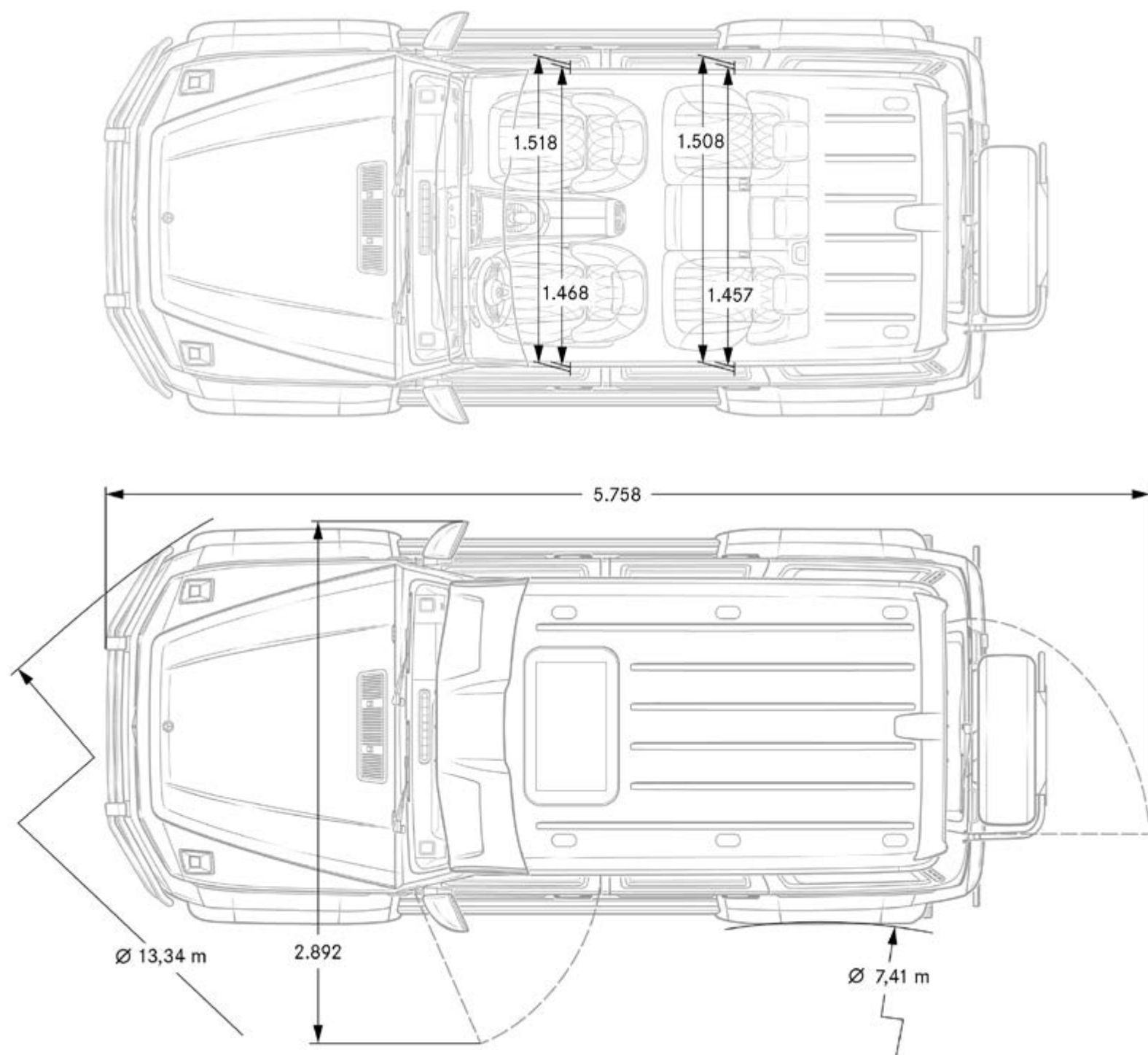
Abmessungen G-Klasse 63 4x4².



Bei den Abmessungen handelt es sich um Mittelwerte, kleine Abweichungen sind möglich.

Aufgrund von Lieferengpässen bei diversen Fahrzeugteilen (vor allem Halbleitern) kommt es eventuell zu einer zeitweise eingeschränkten Verfügbarkeit. Aktuelle Informationen hierzu finden Sie auf unserer Homepage und bei Ihrem Mercedes-Benz Händler.

Abmessungen und Gepäckraumvolumen G-Klasse 63 4x4².



Bei den Abmessungen handelt es sich um Mittelwerte, kleine Abweichungen sind möglich.

Aufgrund von Lieferengpässen bei diversen Fahrzeugteilen (vor allem Halbleitern) kommt es eventuell zu einer zeitweise eingeschränkten Verfügbarkeit. Aktuelle Informationen hierzu finden Sie auf unserer Homepage und bei Ihrem Mercedes-Benz Händler.

Erleben Sie mehr
und lassen Sie Ihren Traum wahr werden.



Serviceleistungen.

	Preis in CHF inkl. MwSt.	G 500	AMG G 63
<p>MERCEDES-SWISS-INTEGRAL. Garantie und Service in einem. Als Besitzer eines Mercedes-Benz Personenwagens profitieren Sie von aussergewöhnlichen Zusatzleistungen. MERCEDES-SWISS-INTEGRAL denkt an alles, was Ihr Mercedes-Benz auf den ersten 100 000 Kilometern braucht. Diese exklusive Kombination an Dienstleistungen ist für Sie völlig kostenlos:</p> <ul style="list-style-type: none"> - Sämtliche Reparaturen (auch Verschleiss) bis 3 Jahre oder 100 000 Kilometer (es gilt das zuerst Erreichte). - Kostenlose Servicearbeiten und hierfür benötigte Originalteile (exklusive Flüssigkeiten) bis 100 000 Kilometer oder maximal 10 Jahre (es gilt das zuerst Erreichte). <p>Das ausführliche Leistungsverzeichnis erhalten Sie bei Ihrem Mercedes-Benz Netzpartner oder unter www.mercedes-benz.ch Die reduzierten Betriebskosten sorgen für noch mehr Fahrspass. Dieser Tatsache trägt MERCEDES-SWISS-INTEGRAL Rechnung.</p>	0.-	S	S
<p>MERCEDES-SWISS-INTEGRAL plus. Mit MERCEDES-SWISS-INTEGRAL plus – kurz MSI plus – können Sie die Dienstleistungen von MERCEDES-SWISS-INTEGRAL bereits beim Neuwagenkauf zu attraktiven Konditionen um 1, 2, oder 3 Jahre verlängern, bis zu 6 Jahren Betriebszeit oder 200 000 Kilometer (es gilt das zuerst Erreichte). Während der Laufzeit von MSI plus sind alle Reparaturen sowie der Ersatz von Verschleisssteilen inbegriffen. Das ausführliche Leistungsverzeichnis erhalten Sie bei Ihrem Mercedes-Benz Netzpartner oder unter www.mercedes-benz.ch/msi-plus Überdies übernehmen wir alle vorgeschriebenen Servicearbeiten inklusive der hierfür benötigten Originalteile (exklusive Betriebsstoffe).</p> <p>MSI plus 4 New: Verlängerung um 1 Jahr, bis zu insgesamt 4 Jahren oder 120 000 Kilometern Preisgültigkeit vom 1.2.2021 bis 31.1.2022 oder bis auf Widerruf</p>	3826.- 6307.-	● -	- ●
<p>MERCEDES-BENZ MOBILITÄT. Eines fährt in Ihrem neuen Fahrzeug immer mit: das Gefühl, sicher unterwegs zu sein. Sollten Sie dennoch eines Tages Hilfe benötigen, ist der Mercedes-Benz Service24h unter der kostenlosen Rufnummer 00800 1 777 7777 (alternativ: +41 44 439 15 67) für Sie da. Diese Dienstleistung können Sie zusätzlich um den integrierten Telematikdienst Mercedes-Benz Contact erweitern. Voraussetzung: Das Radio ist mit einem betriebsbereiten Mobiltelefon verbunden. Per Knopfdruck werden Sie telefonisch mit dem Mercedes-Benz Kundencenter verbunden. Auf Wunsch werden dabei alle relevanten Fahrzeug- und Positionsdaten übermittelt. Dadurch sind kürzeste Reaktionszeit und schnelle Hilfe vor Ort garantiert. Serienmässig und ohne Aufpreis: das Mobilitätspaket Mercedes-Benz Mobilo. Mobilo verlängert sich nach Ablauf der Mobilitätsgarantie (2 Jahre) für Pannen und Versicherungsleistungen automatisch um ein weiteres Jahr bis maximal 30 Jahre. Voraussetzung: regelmässige Wartung bei Ihrem Mercedes-Benz Service-Partner. Vom Schlüsselverlust über Pannen bis hin zu Schäden durch Unfall oder Vandalismus – Mobilo unterstützt Sie dabei, Ihr Ziel zu erreichen. Und das in ganz Europa. Welches Problem Sie auch haben, eines ist gewiss: Sie werden schnellstmöglich Ihre Fahrt fortsetzen können.</p>	0.-	S	S

● Gegen Aufpreis erhältlich S Serienausstattung – Nicht verfügbar

Aufgrund von Lieferengpässen bei diversen Fahrzeugteilen (vor allem Halbleitern) kommt es eventuell zu einer zeitweise eingeschränkten Verfügbarkeit. Aktuelle Informationen hierzu finden Sie auf unserer Homepage und bei Ihrem Mercedes-Benz Händler.

