

GLB



Mercedes-Benz





Open for what's next.

Nichts bleibt, wie es war. Die Welt verändert sich immer schneller und ist voller Chancen. Alles ist möglich, wenn man offen ist – und einen Wagen hat, der nahezu alles mitmacht. Erleben Sie Freiraum wie nie zuvor: Entdecken Sie den GLB von Mercedes-Benz.








Die schönste Form von Freiheit.

Jede Linie, jedes Detail des markanten SUV-Designs ordnet sich einer Aufgabe unter: Ihnen das Maximum an Freiheit zu verschaffen. Als Erster seiner Art definiert der GLB den Raum grosszügig neu. Er versetzt Sie jederzeit in die Lage, zu tun oder zu lassen, wonach Ihnen gerade ist. Ein grosser Entwurf für alle, die Grosses vorhaben.



The image shows the interior of a car, focusing on the front and middle seats. The car has a red roof. The dashboard features a large, curved digital display showing a navigation map and other information. Below the display are three circular air vents. The center console has a large, rectangular touchpad. The seats are upholstered in a dark, textured material. The overall design is modern and luxurious.

Komfort gewinnt. An Grösse.

Bleiben Sie flexibel und machen Sie es sich bequem. Die auf Wunsch längs verschiebbare zweite Sitzreihe sorgt in Verbindung mit der optionalen dritten Sitzreihe für ein Raumangebot, das genau zu Ihrem Leben passt – und dank Sitzklimatisierung und vieler weiterer Komfort-Features bleiben Sie immer im Wohlfühlbereich.



Vorausschauend. In alle Richtungen.

Der GLB weiss, was kommt – auch in unwegsamem Gelände. Das Sicherheitskonzept des GLB sorgt dafür, dass Sie sich auf jedem Terrain selbstbewusst bewegen. Sein Offroad-Fahrprogramm optimiert die Traktion auf Feldwegen oder losem Untergrund – und passt die Leistungsentfaltung und die ABS-Regelung abseits geteuerter Strassen an.








Erweitert die Möglichkeiten. Intuitiv.

Das MBUX Multimediasytem hält Sie immer auf dem Laufenden. Es lässt sich nicht nur spielend leicht bedienen, sondern ist auch vielseitig anpassbar. Folgen Sie einfach Ihrer Intuition – und verbinden Sie sich mit der Welt und allen, die Ihnen lieb sind.





Gemacht, um neue
Erfahrungen zu machen.

Neugier treibt uns an. Neugier auf das, was kommt. Gut, wenn man dabei nicht gross überlegen muss, ob die neueste Idee zum Auto passt und umgekehrt – sondern einfach losfahren kann. Entdecken Sie den GLB: Mit der auf Wunsch längs verschiebbaren zweiten Sitzreihe und optional bis zu sieben Sitzen bleiben Sie immer flexibel. Egal, was Sie gerade mit Ihrem Leben vorhaben – und Ihr Leben mit Ihnen.



Head-up-Display.

Beste Aussichten für sportlichen Fahrpass und ein souveränes Fahrgefühl: Das Head-up-Display verwandelt Ihre Frontscheibe in ein faszinierendes digitales Cockpit. Damit haben Sie wichtige Informationen immer direkt im Blick. Ihre volle Aufmerksamkeit gehört der Strasse und dem Verkehrsgeschehen vor Ihnen.



Fahrassistenz-Paket.

Begeben Sie sich auf den Weg zum autonomen Fahren: Modernste Systeme unterstützen Sie situationsgerecht bei Geschwindigkeitsanpassung, Lenken und Kollisionsgefahr. Das Unfallrisiko sinkt – Passagiere und Verkehrsteilnehmer werden effektiv geschützt. So erreichen Sie Ihr Ziel entspannt und sicher.



MBUX Multimедiasystem.

Schaffen Sie eine emotionale Verbindung – aus einem Fahrzeug wird Ihr Fahrzeug. Denn die erweiterten Funktionen MBUX stellen sich voll auf Sie ein. Sagen Sie «Hey Mercedes» und Ihre MBUX warten auf Ihre Wünsche. Persönliche Profile, Vorhersage-Funktionen sowie ein Wifi-Hotspot definieren den Begriff digitale Vernetzung völlig neu.



Offroad-Technik-Paket.

Da, wenn Sie es brauchen: Das Offroad-Fahrprogramm optimiert die Traktion auf Feldwegen oder losem Untergrund – und passt die Leistungsentfaltung und die ABS-Regelung abseits geteuerter Strassen an.



3. Sitzreihe für 2 Personen.

Das Sitzplatzangebot und das Ladevolumen Ihres Fahrzeugs sind ebenso variabel, wie Ihr Leben abwechslungsreich. Die dritte Sitzreihe für bis zu zwei zusätzliche Passagiere ist jederzeit schnell ein- oder ausklappbar. Nutzen Sie die Flexibilität ganz nach Bedarf – je nachdem, ob Sie weitere Fahrgäste oder grosses Gepäck mitnehmen möchten.



KEYLESS-GO Komfort-Paket.

Maximaler Komfort für Ihren automobilen Alltag: Mit dem KEYLESS-GO Komfort-Paket können Sie Ihr Fahrzeug starten und verriegeln, indem Sie Ihren Schlüssel schlicht und einfach bei sich tragen. Die Funktion HANDS-FREE ACCESS ermöglicht ein berührungsloses und vollautomatisches Öffnen und Schliessen der Gepäckraumklappe.



MULTIBEAM LED.

Für Ihre perfekte Sicht: Die adaptiven MULTIBEAM LED Scheinwerfer reagieren mit einzeln steuerbaren LEDs auf die Verkehrssituation. Das Teilfernlicht spart andere Verkehrsteilnehmer aus, ohne diese zu blenden. Auch Abbiege- und Kurvenlicht leuchten das Sichtfeld optimal aus und Sie können Gefahren schneller erkennen.

Die Serienausstattung.

Der GLB besticht durch seine hohe Funktionalität – auch ohne ein einziges Kreuzchen auf der Options-Liste. Beispielhaft dafür sind die im Verhältnis 40/20/40 klappbaren, in der Lehnenneigung verstellbaren Fondsitze und der höhenverstellbare Ladeboden. Für seinen hohen Sicherheitsstandard steht der Aktive Brems-Assistent.



Die Ausstattungslinie Style.

Mit der Ausstattungslinie Style differenziert sich Ihr Fahrzeug von der Serienausstattung – mit einem hochwertigen Auftritt innen wie aussen. Dazu gehören zusätzliche Elemente wie die spezifischen und aerodynamisch optimierten 17-Zoll-Leichtmetallräder sowie für die Line exklusive Polsterungen und Ziernähte.



Die Ausstattungslinie Progressive.

Die Ausstattungslinie Progressive wertet Ihr Fahrzeug substanziell auf. Ein Mehrwert, den Sie sehen und fühlen. Genießen Sie hochwertige Technik und erleben Sie den einzigartigen, expressiven SUV-Lifestyle. Zudem eröffnet die Line weitere attraktive Kombinationen innen und aussen – zum Beispiel mit dem Leder- und Night-Paket.



Die AMG Line.

Die AMG Line verstärkt aussen wie innen den attraktiven sportlichen Auftritt Ihres Fahrzeugs. Vor allem das AMG Styling und der Diamantgrill mit Einzellamelle sind exklusive Merkmale. Die Sportsitze versprechen besten Sitzkomfort hinter dem unten abgeflachten Sportlenkrad aus edlem Nappaleder.





DYNAMIC SELECT.

Fahren Sie einfach so, wie Sie möchten. DYNAMIC SELECT bietet auf Knopfdruck verschiedene Fahrprogramme, die beispielsweise Motor, Getriebe, Fahrwerk oder Lenkung vorbestimmen. Mit dem «Sport»-Modus sind Sie betont dynamisch unterwegs, mit dem Grundprogramm «Comfort» sehr ausgewogen. «ECO» dagegen setzt auf höchste Effizienz, spart Sprit und Geld.



Komfortfahrwerk.

Geniessen Sie auf langen Autobahnetappen hohen Komfort, während Sie enge Kurven durchaus mit sportlichem Elan angehen können. Das ausgewogene Komfortfahrwerk bietet eine überzeugende Mischung aus ansprechenden Federungsreserven mit sehr guter Fahrstabilität. Diese macht Ihre Fahrt sicher und vermittelt dabei auch jede Menge Fahrspass.

Technische Daten - Benzin.

	GLB 180	GLB 200	GLB 200 4MATIC	GLB 250	GLB 250 4MATIC	GLB AMG 35 4MATIC
MOTOR						
Zylinderanordnung	R4	R4	R4	R4	R4	R4
Zylinderzahl	4	4	4	4	4	4
Hubraum (cm ³)	1332	1332	1332	1991	1991	1991
Maximale Nennleistung (kW [PS] DIN)	100 [136]	120 [163]	120 [163]	165 [224]	165 [224]	225 [306]
Maximales Drehmoment (Nm bei 1/min; Verbrennungsmotor)	200/1460-4000	250/1620-4000	250/1620-4000	350/1800-4000	350/1800-4000	400/3000-4000
Tankinhalt (l)	52	52	60	52	60	60
GETRIEBE						
	7G-DCT-Automatik	7G-DCT-Automatik	8G-DCT-Automatik	8G-DCT-Automatik	8G-DCT-Automatik	AMG Speedshift 8G-DCT
FAHRLEISTUNG						
Höchstgeschwindigkeit (km/h)	197	207	202	240	234	250
Beschleunigung 0-100 km/h (s)	9,9	9,1	9,7	7,1	6,9	5,2
VERBRAUCH UND EMISSIONSAUSSTOSS						
Kombinierter Verbrauch (l/100 km)	7,9	7,9	8,6	8,7	9,1	9,6
Benzinäquivalent						
CO ₂ -Ausstoss (g/km) gemäss 715/2007/EWG	180	180	195	198	206	217
CO ₂ -Ausstoss aus der Treibstoff- und/oder der Strombereitstellung (g/km)	40	40	44	44	46	49
Stromverbrauch (kWh/100 km)						
ENERGIEEFFIZIENZ-KATEGORIE						
	E	E	F	F	F	F
MASSE (KG)						
Leergewicht gemäss Verordnung (EG) 1230/2012	1550-1802	1555-1807	1625-1847	1610-1855	1670-1915	1755-1952
Zulässiges Gesamtgewicht	2080-2280	2085-2285	2160-2345	2145-2325	2205-2385	2260-2450
Maximale Dachlast (kg)	75	75	75	75	75	75
Anhängelast gebremst/ungebremst	1600/750	1800/750	1600* 1800/750	2000/750	2000/750	1800/750

* Siebenplätzer.

Der Treibstoff-/Stromnormverbrauch wird nach der Messmethode 715/2007/EWG in der gegenwärtig gültigen Fassung ermittelt. Die angegebenen Werte zu Energieverbrauch und CO₂-Emissionen sind Schweizer Werte, diese richten sich nach der Typgenehmigung. Es handelt sich dabei um Werte, die im WLTP-Messzyklus ermittelt wurden. Je nach Fahrweise, Strassen- und Verkehrsverhältnissen, Umwelteinflüssen und Fahrzeugzustand können sich in der Praxis Verbrauchswerte ergeben, die von den angegebenen Werten abweichen. Die Angaben beziehen sich nicht auf ein einzelnes Fahrzeug und sind nicht Bestandteil des Angebots, sondern dienen allein Vergleichszwecken zwischen verschiedenen Fahrzeugtypen. Damit Energieverbräuche unterschiedlicher Antriebsformen (Benzin, Diesel, Gas, Strom usw.) vergleichbar sind, werden sie zusätzlich als sogenannte Benzinäquivalente (Masseinheit für Energie) ausgewiesen. CO₂ ist das für die Erderwärmung hauptverantwortliche Treibhausgas; die mittlere CO₂-Emission aller (markenübergreifend) angebotenen Fahrzeugtypen beträgt 149 g/km für das Jahr 2022; der Zielwert liegt bei 118 g/km.

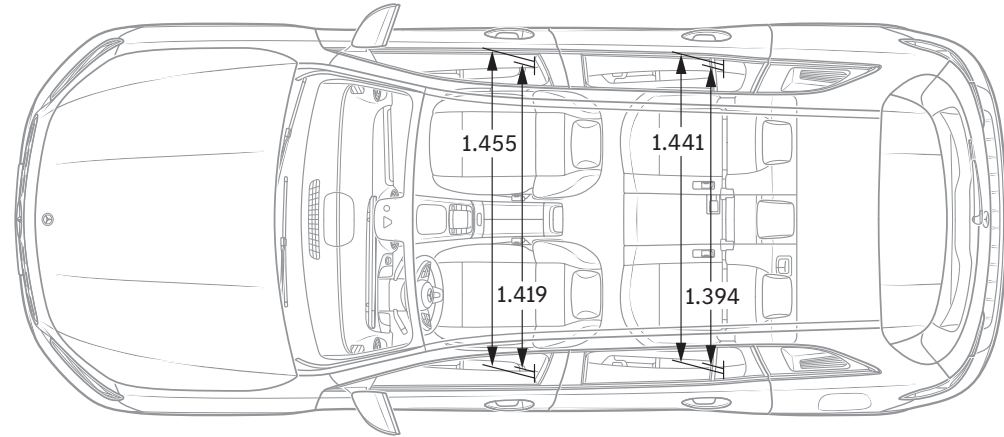
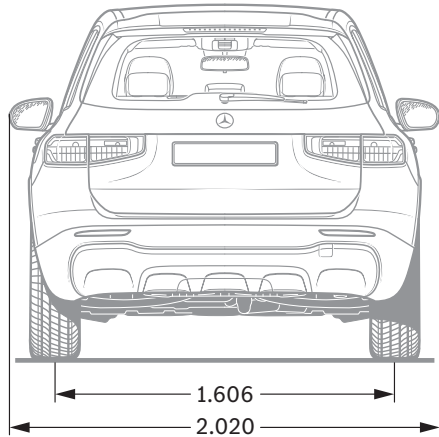
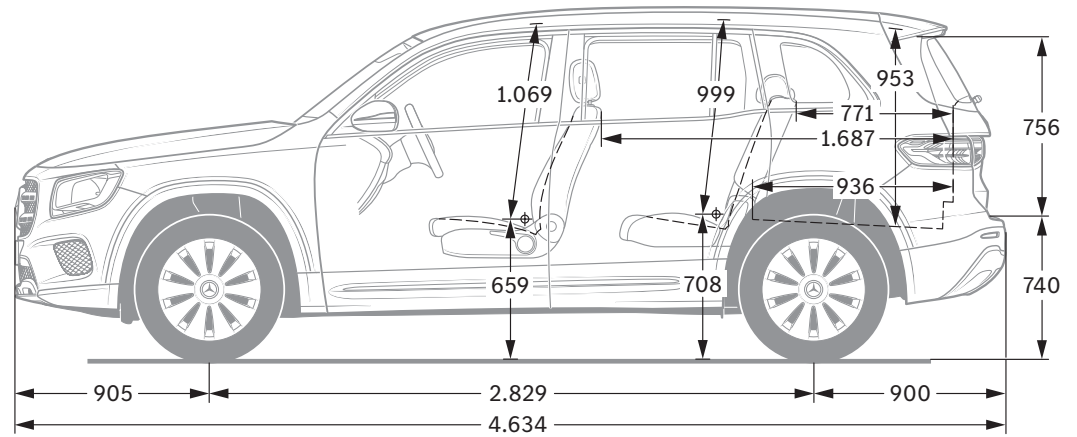
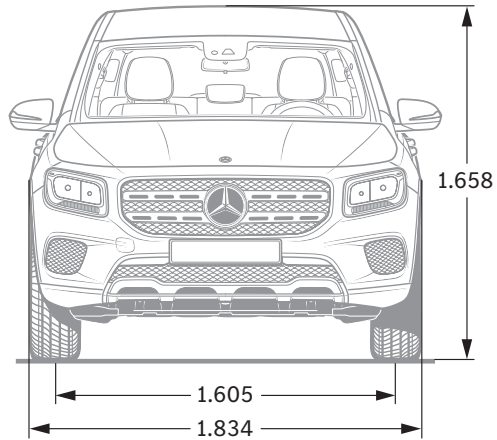
Technische Daten - Diesel.

	GLB 180 d	GLB 200 d	GLB 200 d 4MATIC	GLB 220 d	GLB 220 d 4MATIC
MOTOR					
Zylinderanordnung	R4	R4	R4	R4	R4
Zylinderzahl	4	4	4	4	4
Hubraum (cm ³)	1950	1950	1950	1950	1950
Maximale Nennleistung (kW [PS] DIN)	85 [116]	110 [150]	110 [150]	140 [190]	140 [190]
Maximales Drehmoment (Nm bei 1/min; Verbrennungsmotor)	280/1300-2600	320/1400-3200	320/1400-3200	400/1600-2600	400/1600-2600
Tankinhalt (l)	52	52	60	43	51
GETRIEBE					
	8G-DCT-Automatik	8G-DCT-Automatik	8G-DCT-Automatik	8G-DCT-Automatik	8G-DCT-Automatik
FAHRLEISTUNG					
Höchstgeschwindigkeit (km/h)	188	204	201	220	217
Beschleunigung 0-100 km/h (s)	11,3	9,0	9,3	7,7	7,6
VERBRAUCH UND EMISSIONSAUSSTOSS					
Kombinierter Verbrauch (l/100 km)	6,1	6,1	6,4	6,2	6,5
Benzinäquivalent	7	7	7,3	7,1	7,4
CO ₂ -Ausstoss (g/km) gemäss 715/2007/EWG	160	160	167	164	169
CO ₂ -Ausstoss aus der Treibstoff- und/oder der Strombereitstellung (g/km)	30	30	31	30	31
Stromverbrauch (kWh/100 km)					
ENERGIEEFFIZIENZ-KATEGORIE					
	D	D	D	D	D
MASSE (KG)					
Leergewicht gemäss Verordnung (EG) 1230/2012	1680-1925	1680-1921	1735-1992	1685-1926	1735-1992
Zulässiges Gesamtgewicht	2195-2395	2195-2390	2250-2460	2195-2395	2250-2495
Maximale Dachlast (kg)	75	75	75	75	75
Anhängelast gebremst/ungebremst	1600/750	1600* 1800/750	1900* 2000/750	2000/750	1900* 2000/750

* Siebenplätze.

Der Treibstoff-/Stromnormverbrauch wird nach der Messmethode 715/2007/EWG in der gegenwärtig gültigen Fassung ermittelt. Die angegebenen Werte zu Energieverbrauch und CO₂-Emissionen sind Schweizer Werte, diese richten sich nach der Typengenehmigung. Es handelt sich dabei um Werte, die im WLTP-Messzyklus ermittelt wurden. Je nach Fahrweise, Strassen- und Verkehrsverhältnissen, Umwelteinflüssen und Fahrzeugzustand können sich in der Praxis Verbrauchswerte ergeben, die von den angegebenen Werten abweichen. Die Angaben beziehen sich nicht auf ein einzelnes Fahrzeug und sind nicht Bestandteil des Angebots, sondern dienen allein Vergleichszwecken zwischen verschiedenen Fahrzeugtypen. Damit Energieverbräuche unterschiedlicher Antriebsformen (Benzin, Diesel, Gas, Strom usw.) vergleichbar sind, werden sie zusätzlich als sogenannte Benzinäquivalente (Masseinheit für Energie) ausgewiesen. CO₂ ist das für die Erderwärmung hauptverantwortliche Treibhausgas; die mittlere CO₂-Emission aller (markenübergreifend) angebotenen Fahrzeugtypen beträgt 149 g/km für das Jahr 2022; der Zielwert liegt bei 118 g/km.

Abmessungen.



Alle Angaben in Millimetern. Die abgebildeten Masse sind Mittelwerte. Sie gelten für Fahrzeuge in Grundausstattung und in unbelastetem Zustand.



SPORT — F O R — GOOD

Seit 20 Jahren glauben wir daran, dass Sport die Kraft hat, Menschen zu verbinden und auf einzigartige Weise zu motivieren. Millionen Kindern und Jugendlichen haben wir den dringend notwendigen Zugang zu unseren Förderprogrammen ermöglicht, damit sie ihr Leben positiv verändern können. Die Programme, die wir gemeinsam mit Laureus Sport for Good unterstützen, sind auf die Ziele für nachhaltige Entwicklung der Vereinten Nationen ausgerichtet und sind Teil einer spannenden, grossen, globalen Bewegung zur positiven Veränderung der Welt.

Mit dem Kauf eines Mercedes-Benz unterstützen Sie die «Laureus Sport for Good»-Bewegung.

Zu den Angaben in dieser Publikation: Nach Redaktionsschluss am 16.08.2021 können sich am Produkt Änderungen ergeben haben. Konstruktions- oder Formänderungen, Abweichungen im Farbton sowie Änderungen des Lieferumfangs seitens des Herstellers bleiben während der Lieferzeit vorbehalten, sofern die Änderungen oder Abweichungen unter Berücksichtigung der Interessen des Verkäufers für den Käufer zumutbar sind. Sofern der Verkäufer oder der Hersteller zur Bezeichnung der Bestellung oder des bestellten Kaufgegenstands Zeichen oder Nummern gebraucht, können allein hieraus keine Rechte abgeleitet werden.

Die Abbildungen können auch Zubehör und Sonderausstattungen enthalten, die nicht zum serienmässigen Lieferumfang gehören. Diese Publikation wird international eingesetzt. Aussagen über gesetzliche, rechtliche und steuerliche Vorschriften und Auswirkungen haben jedoch nur für die Bundesrepublik Deutschland zum Zeitpunkt des Redaktionsschlusses dieser Publikation Gültigkeit. Fragen Sie daher zum verbindlichen letzten Stand bitte Ihren Mercedes-Benz AG Vertriebspartner.

www.mercedes-benz.ch