



# La nouvelle Classe C Berline et Break.

Tarif Mercedes-Benz au 19 mai 2022.

Mercedes-Benz



La nouvelle Classe C Berline et Break

# Bienvenue.

Bienvenue dans votre brochure Mercedes-Benz nouvelle génération. 100% interactive, elle vous permet d'évoluer à votre gré parmi les différents contenus.

Vous découvrirez au fil des pages tout ce que vous rêvez de savoir sur votre future Classe C Berline et Break.



# La nouvelle Classe C Berline et Break: la plus sportive et la plus dynamique.

La Classe C allie l'émotionnel à l'intelligence. Des détails exquis ajoutent des points forts et soulignent son caractère moderne. L'intérieur sportif respire la classe et présente des formes fluides dans une nouvelle interprétation du luxe moderne.

Points forts >

---

Plug-in-Hybrid >

---

Lignes >

---

Tarifs >

---

Équipements optionnels >

---

Mercedes *me connect* >

---

Données techniques >

La nouvelle Classe C Berline et Break

# Points forts.





## Break.

La sportivité combinée à l'émotion et à l'intelligence: c'est ainsi que l'on peut définir la nouvelle apparence de la Classe C caractérisée.



## Affichage.

La Classe C dispose d'un nouveau concept d'affichage qui comprend un tableau de bord entièrement numérique et un écran central haute résolution.

## Sécurité.

La Classe C est équipée des derniers systèmes d'aide à la conduite\* Mercedes-Benz qui offrent au conducteur une assistance dernier cri, et garantit donc un niveau de sécurité active plus élevé que sur le modèle précédent.



\* Nos systèmes d'assistance à la conduite et de sécurité sont des options d'aide et ne vous déchargent pas de vos responsabilités en tant que conducteur. Respectez les consignes du mode d'emploi et les limites du système qui y sont décrites.

La disponibilité peut être temporairement limitée en raison de difficultés d'approvisionnement concernant les composants de véhicules (en particulier les semi-conducteurs). Vous trouverez des informations à jour en permanence sur notre page d'accueil et chez votre partenaire Mercedes-Benz.



## Berline.

La Classe C Berline est à l'aise entre le monde du tapis rouge et celui de la route. Sa grande entrée a du style et du charisme.

## Design.

La Classe C allie l'émotion à l'intelligence. L'apparence du véhicule est définie notamment par son avant et le design des phares et des feux arrière.

## Sportivité.

L'intérieur sportif respire la classe, avec des formes fluides dans une nouvelle interprétation du luxe moderne. La console centrale est caractérisée par un élément de garniture élégant.



La nouvelle Classe C Berline et Break

---

# Plug-in-Hybrid.



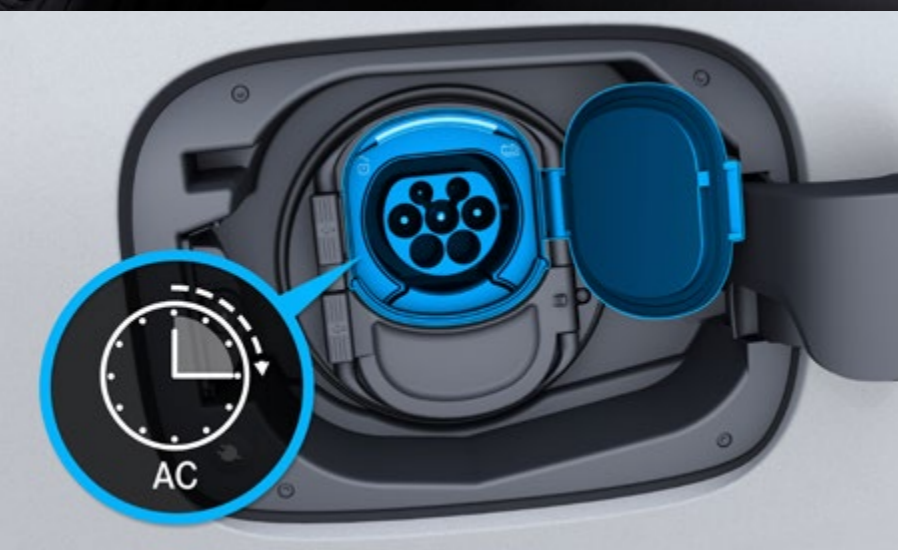


## C 300 e.

La C 300 e est un exemple particulièrement dynamique de la technologie Plug-in-Hybrid de Mercedes-Benz.

C'est ce qu'illustrent les points forts du modèle:

- Autonomie maximale en mode électrique selon WLTP\*: 107 km
- Puissance électrique: 95 kW
- Sortie du système: 230 kW
- Couple du système: 550 Nm
- Vitesse maximale: 140 km/h (électrique)/245 (240 avec Break) km/h
- Accélération: 0-100 km/h en 6,1 (6,2 avec Break) secondes



### Chargement rapide.

Grâce au chargeur à courant alternatif de 11 kWh, votre voiture sera rapidement chargée pour votre prochain voyage.



### Sécurité piétons.

Afin que votre véhicule ne soit pas un danger pour les piétons et les cyclistes en mode de conduite 100% électrique, donc presque silencieux, l'avertisseur sonore pour piétons génère un son jusqu'à 30 km/h env.



\* Les chiffres indiqués ont été obtenus conformément au processus de mesure prescrit. Il s'agit de «valeurs de CO<sub>2</sub> WLTP» conformément à l'art. 2 n° 3 du règlement d'application (UE) 2017/1153. Les chiffres de la consommation de carburant ont été calculés sur la base de ces valeurs.



# Points forts.

## Caractéristiques principales:

- Modes de conduite: ECO, Confort, Sport, Individuel, Electrique et Niveau de batterie sont disponibles. Le mode Electric permet une conduite électrique jusqu'à 140 km/h, avec une activation du moteur thermique via un point de pression dans la pédale d'accélérateur et une capacité de récupération d'énergie réglable via les palettes au volant. Le mode «Battery Level» maintient l'état de charge de la batterie, par exemple pour rouler plus tard dans les zones vertes des centres-villes. Avec Niveau de batterie, la priorité est donnée au maintien du niveau de charge de la batterie haute tension.
- Climatisation avant l'entrée dans le véhicule: profitez d'un climat agréable dès que vous entrez dans le véhicule.
- Indicateur acoustique de présence
- Câble de recharge pour prise secteur: 5 m de long

## Gestion de conduite intelligente:

- Récupération d'énergie à assistance radar: la décélération par radar freine la voiture automatiquement si nécessaire. L'énergie dégagée au freinage est transformée en énergie électrique que vous pouvez ensuite utiliser.
- L'assistant ECO analyse la présence d'un véhicule, d'une limitation de vitesse ou d'une pente et recommande au conducteur de retirer le pied de l'accélérateur.

**1** Système de charge à courant alternatif de 11 kW.

**2** Chargeur à courant continu de 55 kW (en option).

**3** Câble de recharge pour les prises domestiques.

1



2

3

La nouvelle Classe C Berline et Break

Lignes.



# Équipement de série.

## EXTÉRIEUR

Powerdomes sur le capot moteur

Phares LED High Performance

## INTÉRIEUR

Ecran conducteur (12,3")

Ecran média tactile (11,9")

Porte-gobelet double

Pack Eclairage intérieur

Tapis de sol en velours

Console centrale en noir brillant

Pack Espace de rangement

Dossiers arrière rabattables

Cache-bagages pour le coffre incluant un filet de sécurité EASY-PACK

Sièges conducteur et passager avant chauffants

Soutien lombaire à 4 réglages

## ÉQUIPEMENT TECHNIQUE

Essuie-glaces avec détecteur de pluie

Fonction de démarrage KEYLESS-GO

Système multimédia MBUX

Fonctions MBUX avancées

Navigation Premium MBUX

Hayon EASY-PACK (uniquement Break)

Régulateur de vitesse

Avertisseur de franchissement de ligne actif\*

Pack Stationnement avec caméra de recul

Alternateur intégré de 2<sup>e</sup> génération

DYNAMIC SELECT

9G-TRONIC

Assistant de feux de route Plus

Pack Rétroviseurs

Intégration pour smartphone

Climatisation automatique THERMATIC à 2 zones

Capteur d'empreinte digitale

Prééquipement pour la remise de clé numérique

Gilet de sécurité pour le conducteur

Assistant d'angle mort actif\*

Réservoir de carburant de capacité accrue (hors PHEV)

\* Nos systèmes d'assistance à la conduite et de sécurité sont des options d'aide et ne vous déchargent pas de vos responsabilités en tant que conducteur. Respectez les consignes du mode d'emploi et les limites du système qui y sont décrites.

La disponibilité peut être temporairement limitée en raison de difficultés d'approvisionnement concernant les composants de véhicules (en particulier les semi-conducteurs). Vous trouverez des informations à jour en permanence sur notre page d'accueil et chez votre partenaire Mercedes-Benz.



Break



Berline



Berline

# Équipement de série.

- Sièges conducteur et passager avant chauffants (873)
- Pack Stationnement avec caméra de recul (P44)
- Navigation MBUX Premium (PBG)
- Ecran conducteur 12,3" (464)
- Ecran média tactile 11,9" (868)
- Assistant d'angle mort actif (234)\*
- Réservoir de carburant de une capacité accrue (916)
- Climatisation automatique THERMATIC à 2 zones (580)
- Volant sport multifonctions en cuir (L3E)
- Pack Rétroviseurs (P49)
- Autoradio numérique (537)
- Soutien lombaire à 4 réglages (U22)
- Dossiers arrière rabattables (287)
- Assistant de feux de route Plus (608)
- Intégration pour smartphone (14U)
- Capteur d'empreinte digitale (321)

\* Nos systèmes d'assistance à la conduite et de sécurité sont des options d'aide et ne vous déchargent pas de vos responsabilités en tant que conducteur. Respectez les consignes du mode d'emploi et les limites du système qui y sont décrites.



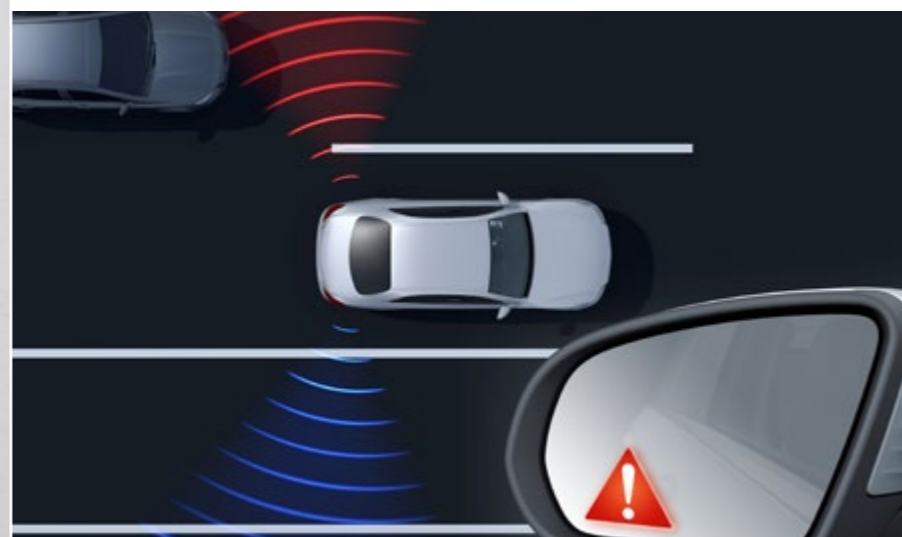
La Classe C Break dotée d'une grille de calandre avec étoile Mercedes intégrée et deux lamelles en argent iridium mat



14U – Intégration pour smartphone



580 – Climatisation automatique THERMATIC à 2 zones



234 – Assistant d'angle mort actif\*



P75 – Équipement intérieur de série et rendez-vous

\* Nos systèmes d'assistance à la conduite et de sécurité sont des options d'aide et ne vous déchargent pas de vos responsabilités en tant que conducteur. Respectez les consignes du mode d'emploi et les limites du système qui y sont décrites.

## Consoles centrales.



757 – Console centrale en noir brillant – **Série**



794 – Console centrale à l'aspect quadrillé, gris argenté – **Option (CHF 187.-)**



795 – Console centrale avec finition à structure métallique – **Option (CHF 187.-)**

## Jantes.



16R\*/69R\*\* – Jantes alliage 17" multibranches – **Série**

## Garnitures.



001A – Tissu noir – **Série**

## Inserts.



H00 – Tableau de bord strié à l'aspect Brescia – **Série**



Berline



Berline



Break

# AVANTGARDE.

Prix TVA incl.

CHF **2450.-**

Équipements complémentaires à l'équipement de série:

- AVANTGARDE Extérieur (P15)
- AVANTGARDE Intérieur (P14)
- Pack Confort sièges (P65)



La Classe C Berline dotée d'une grille de calandre avec étoile Mercedes intégrée et lamelle chromée, contour de la grille de calandre en chrome



Pare-chocs peint dans la couleur du véhicule avec insert (aile) positionné de manière centrale en chrome brillant



P15 - AVANTGARDE Extérieur



P65 - Pack Confort sièges



P14 - AVANTGARDE Intérieur



## Jantes.



R69\* - Jantes alliage  
17" 5 branches - **Série**



R86 - Jantes alliage  
18" multibranches -  
**Option (CHF 685.-)**



R87\*\* - Jantes alliage 18"  
5 doubles branches -  
**Option (CHF 685.-)**

## Garnitures.



301A - Tissu/similicuir ARTICO  
noir - **Série**



104A - Similicuir ARTICO  
brun sienne/noir -  
**Option (CHF 748.-)**



105A - Similicuir ARTICO  
beige macchiato/noir -  
**Option (CHF 748.-)**



201A - Cuir noir -  
**Option (CHF 2044.-)**



204A - Similicuir ARTICO  
brun sienne/noir -  
**Option (CHF 2230.-)**



205A - Similicuir ARTICO  
beige macchiato/noir -  
**Option (CHF 2230.-)**

## Consoles centrales.



757 – Console centrale en noir brillant – **Série**



794 – Console centrale à l'aspect quadrillé, gris argenté – **Option (CHF 187.-)**



795 – Console centrale avec finition à structure métallique – **Option (CHF 187.-)**

## Inserts.



H50 – Insert à motif diamants gris argenté – **Série**



H03 – Insert en frêne marron laqué – **Option (CHF 424.-)**



H08 – Insert en tilleul strié anthracite à pores ouverts – **Option (CHF 424.-)**



H33 – Insert en noyer à pores ouverts marron – **Option (CHF 424.-)**



H64 – Insert à structure métallique – **Option (CHF 424.-)**



H04 – Insert en bois et lignes aluminium à pores ouverts noir – **Option (CHF 486.-)**



Berline

## AMG Line.

Prix TVA incl.

CHF **5800.-**



Break



Break

Équipements complémentaires à l'équipement de série:

- AMG Line Extérieur (P31)
- AMG Line Intérieur (P29)
- Pack Confort sièges (P65)
- Système de freinage équipé de larges disques de frein sur l'essieu avant (U29)
- Vitres athermiques teintées (840)



La nouvelle Classe C Berline dotée d'une grille de calandre avec motif Mercedes-Benz et étoile Mercedes intégrée ainsi qu'une lamelle en argent iridium mat avec insert en chrome



P29 - AMG Line Intérieur



632 - Phares LED High Performance



Pare-chocs doté d'éléments en chrome brillant et deux enjoliveurs de sortie d'échappement



P65 - Pack Confort sièges

# Jantes.



RSJ – Jantes alliage 18" AMG 5 branches – **Série**



RSK – Jantes alliage 18" AMG 5 branches – **Option (CHF 0.-)\***



RVA – Jantes alliage 19" AMG multibranches – **Option (CHF 935.-)**



RVC – Jantes alliage 19" AMG multibranches – **Option (CHF 935.-)\***



RVD – Jantes alliage 19" AMG 5 doubles branches – **Option (CHF 1433.-)**

\* Uniquement avec P55 – Pack Nuit

Prix TVA incl.

## Garnitures.



601A – Similicuir ARTICO/  
microfibre DINAMICA noir –  
**Série**



101A – Similicuir ARTICO noir –  
**Option (CHF 0.-)\***



111A – Similicuir ARTICO noir –  
**Option (CHF 0.-)**



118A – Similicuir  
ARTICO gris Neva/noir –  
**Option (CHF 748.-)**



194A – Similicuir ARTICO  
brun sienne/noir –  
**Option (CHF 187.-)**



201A – Cuir noir – **Option  
(CHF 2044.-)\***



211A – Cuir noir –  
**Option (CHF 2044.-)**



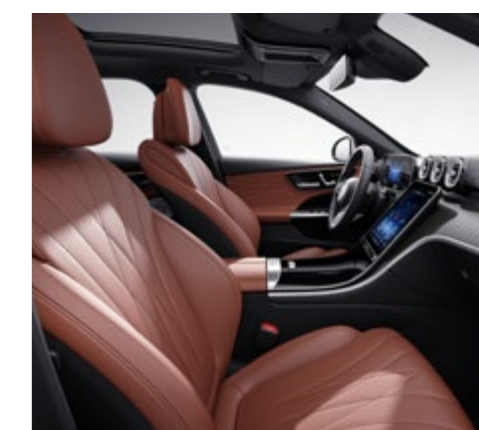
294A – Similicuir ARTICO  
brun sienne/noir –  
**Option (CHF 2230.-)**



297A – Cuir rouge puissant/  
noir – **Option (CHF 2230.-)**



801A – Cuir Nappa noir –  
**Option (CHF 3290.-)**



804A – Cuir Nappa  
brun sienne/noir –  
**Option (CHF 3477.-)**

\* Uniquement avec PBR

Prix TVA incl.

## Consoles centrales.



757 – Console centrale en noir brillant – **Série**



794 – Console centrale à l'aspect quadrillé, gris argenté – **Option (CHF 187.-)**



795 – Console centrale avec finition à structure métallique – **Option (CHF 187.-)**

## Inserts.



H64 – Insert à structure métallique – **Série**



H08 – Insert en tilleul strié anthracite à pores ouverts – **Option (CHF 424.-)**



H03 – Insert en frêne marron laqué – **Option (CHF 424.-)**



H33 – Insert en noyer à pores ouverts marron – **Option (CHF 424.-)**



H04 – Insert en bois et lignes aluminium à pores ouverts noir – **Option (CHF 486.-)**



Break

# AVANTGARDE Premium.

Prix TVA incl.

CHF **6350.-**



Berline



Berline

Équipements complémentaires à AVANTGARDE:

- Pack Stationnement avec caméras panoramiques (P47)
- DIGITAL LIGHT (P35)
- Assistant de feux de route adaptatifs Plus (628)
- Pack Mémoires (275)
- Pack Confort KEYLESS-GO (P17)
- Baguettes de seuil éclairées avec monogramme «Mercedes-Benz» (U25)
- Eclairage d'ambiance (894)
- Navigation avec MBUX réalité augmentée (U19)





La Classe C Break dotée d'une grille de calandre avec étoile Mercedes intégré et lamelle chromée, contour de la grille de calandre en chrome



P17 - Pack Confort KEYLESS-GO



275 - Pack Mémoires



P35 - DIGITAL LIGHT



U25 - Baguettes de seuil éclairées avec monogramme «Mercedes-Benz»

## Jantes.



R69\* - Jantes alliage 17"  
5 branches - **Série**



R86 - Jantes alliage  
18" multibranches -  
**Option (CHF 685.-)**



R87\*\* - Jantes alliage 18"  
5 doubles branches - **Option  
(CHF 685.-)**

## Garnitures.



301A - Tissu/similicuir ARTICO  
noir - **Série**



104A - Similicuir ARTICO  
brun sienne/noir -  
**Option (CHF 748.-)**



105A - Similicuir ARTICO  
beige macchiato/noir -  
**Option (CHF 748.-)**



201A - Cuir noir -  
**Option (CHF 2044.-)**



204A - Similicuir ARTICO  
brun sienne/noir -  
**Option (CHF 2230.-)**



205A - Similicuir ARTICO  
beige macchiato/noir -  
**Option (CHF 2230.-)**

## Consoles centrales.



757 – Console centrale en noir brillant – **Série**



794 – Console centrale à l'aspect quadrillé, gris argenté – **Option (CHF 187.-)**



795 – Console centrale avec finition à structure métallique – **Option (CHF 187.-)**

## Inserts.



H50 – Insert à motif diamants gris argenté – **Série**



H03 – Insert en frêne marron laqué – **Option (CHF 424.-)**



H08 – Insert en tilleul strié anthracite à pores ouverts – **Option (CHF 424.-)**



H33 – Insert en noyer à pores ouverts marron – **Option (CHF 424.-)**



H64 – Insert à structure métallique – **Option (CHF 424.-)**



H04 – Insert en bois et lignes aluminium à pores ouverts noir – **Option (CHF 486.-)**



Break

# AMG Line Premium.

Prix TVA incl.

CHF **9700.-**



Berline



Berline

Équipements complémentaires à AMG Line:

- DIGITAL LIGHT (P35)
- Assistant de feux de route adaptatifs Plus (628)
- Pack Mémoires (275)
- Pack Confort KEYLESS-GO (P17)
- Baguettes de seuil éclairées avec monogramme «Mercedes-Benz» (U25)
- Eclairage d'ambiance (894)
- Navigation avec MBUX réalité augmentée (U19)



Break

# AMG Line Premium Executive.

Prix TVA incl.

CHF **11 400.-**



Berline



Berline

Équipements complémentaires à  
AMG Line Premium:

- Cuir noir (211A)



840 - Vitres athermiques teintées

P35 - DIGITAL LIGHT



La nouvelle Classe C Break dotée d'une grille de calandre avec motif Mercedes-Benz et étoile Mercedes intégrée ainsi qu'une lamelle en argent iridium mat avec insert en chrome

P17 - Pack Confort KEYLESS-GO

P55\* - Pack Nuit

\* Équipements optionnels

# Jantes.



RSJ – Jantes alliage 18" AMG 5 branches – **Série**



RSK – Jantes alliage 18" AMG 5 branches – **Option (CHF 0.-)\***



RVA – Jantes alliage 19" AMG multibranches – **Option (CHF 935.-)**



RVC – Jantes alliage 19" AMG multibranches – **Option (CHF 935.-)\***



RVD – Jantes alliage 19" AMG 5 doubles branches – **Option (CHF 1433.-)**

\* Uniquement avec P55 – Pack Nuit

Prix TVA incl.

## Garnitures.



601A – Similicuir ARTICO/  
microfibre DINAMICA noir –  
**Série**



101A – Similicuir ARTICO noir –  
**Option (CHF 0.-)\***



111A – Similicuir ARTICO noir –  
**Option (CHF 0.-)**



118A – Similicuir ARTICO  
gris Neva/noir –  
**Option (CHF 748.-)**



194A – Similicuir ARTICO  
brun sienne/noir –  
**Option (CHF 187.-)**

## Uniquement avec Premium Executive.



201A – Cuir noir –  
**Option (CHF 0.-)\***



211A – Cuir noir –  
**Option (CHF 0.-)**



294A – Similicuir ARTICO  
brun sienne/noir –  
**Option (CHF 187.-)**



297A – Cuir rouge puissant/  
noir – **Option (CHF 187.-)**



801A – Cuir Nappa noir –  
**Option (CHF 1246.-)**



804A – Cuir Nappa  
brun sienne/noir –  
**Option (CHF 1246.-)**



## Consoles centrales.



757 – Console centrale en noir brillant – **Série**



794 – Console centrale à l'aspect quadrillé, gris argenté – **Option (CHF 187.-)**



795 – Console centrale avec finition à structure métallique – **Option (CHF 187.-)**

## Inserts.



H64 – Insert à structure métallique – **Série**



H08 – Insert en tilleul strié anthracite à pores ouverts – **Option (CHF 424.-)**



H03 – Insert en frêne marron laqué – **Option (CHF 424.-)**



H33 – Insert en noyer à pores ouverts marron – **Option (CHF 424.-)**



H04 – Insert en bois et lignes aluminium à pores ouverts noir – **Option (CHF 486.-)**



Berline

# AMG Line Premium Plus.

Prix TVA incl.

De CHF **13 300.-**

à CHF **13 600.-**



Break

Cette illustration présente le pack Nuit.



Break

Cette illustration présente le pack Nuit.

Équipements complémentaires à  
AMG Line Premium:

- Climatisation automatique THERMOTRONIC à 4 zones (581)
- Système de sonorisation Surround 3D Burmester® (810)
- Système d'info-divertissement MBUX (22U)
- Affichage tête haute (444)
- Toit ouvrant panoramique (413)



Berline

# AMG Line Premium Plus Executive.

Prix TVA incl.

De CHF **14 900.-**

à CHF **15 100.-**



Break

Cette illustration présente le pack Nuit.



Break

Équipements complémentaires à  
AMG Line Premium Plus:

- Cuir noir (211A)



413 - Toit ouvrant panoramique



P29 - AMG Line Intérieur



810 - Système de sonorisation Surround 3D Burmester®



444 - Affichage tête haute



581 - Climatisation automatique THERMOTRONIC à 4 zones

# Jantes.



RSJ – Jantes alliage 18" AMG 5 branches – **Série**



RSK – Jantes alliage 18" AMG 5 branches – **Option (CHF 0.-)\***



RVA – Jantes alliage 19" AMG multibranches – **Option (CHF 935.-)**



RVC – Jantes alliage 19" AMG multibranches – **Option (CHF 935.-)\***



RVD – Jantes alliage 19" AMG 5 doubles branches – **Option (CHF 1433.-)**

\* Uniquement avec P55 – Pack Nuit

Prix TVA incl.

## Garnitures.



601A – Similicuir ARTICO/  
microfibre DINAMICA noir –  
**Série**



101A – Similicuir ARTICO noir –  
**Option (CHF 0.-)\***



111A – Similicuir ARTICO noir –  
**Option (CHF 0.-)**



118A – Similicuir  
ARTICO gris Neva/noir –  
**Option (CHF 748.-)**



194A – Similicuir ARTICO  
brun sienne/noir –  
**Option (CHF 187.-)**

## Uniquement avec Premium Executive.



201A – Cuir noir –  
**Option (CHF 0.-)\***



211A – Cuir noir –  
**Option (CHF 0.-)**



294A – Similicuir ARTICO  
brun sienne/noir –  
**Option (CHF 187.-)**



297A – Cuir rouge puissant/  
noir – **Option (CHF 187.-)**



801A – Cuir Nappa noir –  
**Option (CHF 1246.-)**



804A – Cuir Nappa  
brun sienne/noir –  
**Option (CHF 1246.-)**

\* Uniquement avec PBR

Prix TVA incl.

## Consoles centrales.



757 – Console centrale en noir brillant –  
**Série**



794 – Console centrale à  
l'aspect quadrillé, gris argenté –  
**Option (CHF 187.-)**



795 – Console centrale avec  
finition à structure métallique –  
**Option (CHF 187.-)**

## Inserts.



H64 – Insert à structure  
métallique – **Série**



H08 – Insert en tilleul strié  
anthracite à pores ouverts –  
**Option (CHF 424.-)**



H03 – Insert en frêne marron  
laqué – **Option (CHF 424.-)**



H33 – Insert en noyer à  
pores ouverts marron –  
**Option (CHF 424.-)**



H04 – Insert en bois et lignes  
aluminium à pores ouverts  
noir – **Option (CHF 486.-)**

# Comparatif des lignes.

	Base Line	AVANTGARDE	AMG Line
<b>EXTÉRIEUR</b>			
Grille de calandre avec étoile Mercedes intégrée en argent iridium mat sans inserts en chrome	●		
Grille de calandre avec étoile Mercedes intégrée, y c. lamelle et contour de la grille de calandre en chrome		●	
Grille de calandre avec motifs Mercedes-Benz et étoile Mercedes intégrée ainsi que lamelle en argent iridium mat avec inserts en chrome			●
Jantes alliage 17" multibranches	●		
Jantes alliage 17" 5 branches		●	
Jantes alliage 18" AMG 5 branches			●
Pare-chocs dans la couleur du véhicule	●		
Pare-chocs au design dynamique avec baguettes en chrome et prises d'air en noir		●	
Pare-chocs AMG avec prises d'air sportives et éléments en chrome			●
Pare-chocs arrière dans la couleur du véhicule avec optique de diffuseurs en noir	●		
Pare-chocs arrière dans la couleur du véhicule avec aile chromée au centre		●	
Pare-chocs arrière AMG avec optique de diffuseurs et inserts noirs			●
Tuyaux d'échappement non visibles	●	●	
Deux tuyaux d'échappement visibles intégrés dans le pare-chocs arrière			●
Son moteur sport pour véhicules à moteur (hors PHEV)			●
Jupes latérales dans la couleur du véhicule		●	
Jupes latérales AMG dans la couleur du véhicule			●
Baguette ceinture de caisse en noir	●		
Baguette ceinture de caisse en chrome		●	●
Baguette montant B en noir mat	●		
Baguette montant B en noir brillant		●	●
Vitres athermiques teintées			●
Disques de frein plus larges sur l'essieu avant			●



# Comparatif des lignes.

	Base Line	AVANTGARDE	AMG Line
<b>EXTÉRIEUR</b>			
Barres de toit en noir (Break uniquement)	●		
Barres de toit en aluminium poli		●	●
Suspension AGILITY CONTROL, abaissée de 15 mm par un système d'amortissement sélectif	●	●	
Suspension sport y c. volant sport (hors PHEV)			●
<b>INTÉRIEUR</b>			
Garniture en tissu	●		
Garniture en tissu/similicuir ARTICO		●	
Garniture en similicuir ARTICO/microfibre DINAMICA			●
Volant sport multifonctions en cuir	●	●	
Volant sport multifonctions en cuir Nappa			●
Pédalier sport en acier inoxydable brossé avec picots en caoutchouc			●
Pack Eclairage intérieur	●		
Eclairage d'ambiance		●	●
Tableau de bord en noir	●		
Tableau de bord en noir avec surpiqûres contrastées		●	
Tableau de bord en similicuir ARTICO			●
Éléments de garniture de portière en noir	●		
Unité de commande supérieure en noir strié	●		
Unité de commande supérieure en noir brillant		●	●
Ciel de toit en tissu gris cristal	●		
Ciel de toit en tissu noir		●	
Bouches d'air en noir	●		

# Comparatif des lignes.

	Base Line	AVANTGARDE	AMG Line
<b>INTÉRIEUR</b>			
Bouches d'air en noir avec des éléments chromés argentés		●	●
Éléments de garniture de portière en noir brillant avec des touches noires	●		
Éléments de garniture de portière en noir brillant avec des encadrements et touches chromés argentés		●	●
Tapis de sol en velours	●	●	
Tapis de sol AMG			●

La nouvelle Classe C Berline et Break

# Tarifs.



# Break - moteur essence.

	Numéro de modèle	Puissance en ch (kW)	Cylindrée en cm <sup>3</sup>	CO <sub>2</sub> en g/km*	Boîte de vitesses	<b>ÉQUIPEMENT DE SÉRIE</b> Prix TVA incl.
C 180	206.241	170 (125)	1496	174	<b>9G-TRONIC automatique</b>	<b>CHF 58 300.-</b>
C 200	206.242	204 (150)	1496	174	<b>9G-TRONIC automatique</b>	<b>CHF 63 100.-</b>
C 200 4MATIC	206.243	204 (150)	1496	186	<b>9G-TRONIC automatique</b>	<b>CHF 65 600.-</b>
C 300	206.246	258 (190)	1999	182	<b>9G-TRONIC automatique</b>	<b>CHF 69 900.-</b>
C 300 4MATIC	206.247	258 (190)	1999	192	<b>9G-TRONIC automatique</b>	<b>CHF 72 400.-</b>
C 300 e	206.254	204 (150)	1999	19	<b>9G-TRONIC automatique</b>	<b>CHF 75 400.-</b>
C 200 4MATIC All-Terrain	206.245	204 (150)	1496	183	<b>9G-TRONIC automatique</b>	<b>CHF 70 300.-</b>
C 43 AMG 4MATIC	206.287	408 (300)	1991	214	<b>9G-TRONIC automatique</b>	<b>CHF 95 400.-</b>

\* La consommation normalisée de carburant/d'électricité est calculée selon la méthode de mesure 715/2007/CEE dans sa version actuellement en vigueur. Les valeurs indiquées relatives à la consommation d'énergie et aux émissions de CO<sub>2</sub> sont des valeurs suisses et se basent sur la réception par type. Il s'agit ici de valeurs qui ont été déterminées dans le cycle de mesure WLTP. Dans la pratique, les valeurs de consommation peuvent cependant diverger des valeurs indiquées, en fonction du style de conduite ainsi que des conditions de la chaussée, du trafic, des influences de l'environnement et de l'état du véhicule. Les données ne se réfèrent pas à un véhicule précis et ne font pas partie de l'offre, mais servent uniquement à la comparaison entre les différents types de véhicules. Afin que les consommations d'énergie des différentes motorisations (essence, diesel, gaz, électricité, etc.) soient comparables, elles sont indiquées en sus sous la forme d'équivalents-essence (unité de mesure pour l'énergie). Le CO<sub>2</sub> est le principal gaz à effet de serre responsable du réchauffement climatique; les émissions moyennes de CO<sub>2</sub> de tous les types de véhicules proposés (quelle que soit la marque) s'élèvent à 149 g/km pour l'année 2022, la valeur cible étant 118 g/km.

# Break - moteur diesel.

	Numéro de modèle	Puissance en ch (kW)	Cylindrée en cm <sup>3</sup>	CO <sub>2</sub> en g/km*	Boîte de vitesses	<b>ÉQUIPEMENT DE SÉRIE</b>
						Prix TVA incl.
C 200 d	206.203	163 (120)	1993	147	<b>9G-TRONIC automatique</b>	<b>CHF 63 500.-</b>
C 220 d	206.204	200 (147)	1993	146	<b>9G-TRONIC automatique</b>	<b>CHF 64 000.-</b>
C 220 d 4MATIC	206.205	200 (147)	1993	154	<b>9G-TRONIC automatique</b>	<b>CHF 66 500.-</b>
C 300 d	206.206	265 (195)	1992	159	<b>9G-TRONIC automatique</b>	<b>CHF 75 600.-</b>
C 220 d 4MATIC All-Terrain	206.214	200 (147)	1993	155	<b>9G-TRONIC automatique</b>	<b>CHF 71 200.-</b>

\* La consommation normalisée de carburant/d'électricité est calculée selon la méthode de mesure 715/2007/CEE dans sa version actuellement en vigueur. Les valeurs indiquées relatives à la consommation d'énergie et aux émissions de CO<sub>2</sub> sont des valeurs suisses et se basent sur la réception par type. Il s'agit ici de valeurs qui ont été déterminées dans le cycle de mesure WLTP. Dans la pratique, les valeurs de consommation peuvent cependant diverger des valeurs indiquées, en fonction du style de conduite ainsi que des conditions de la chaussée, du trafic, des influences de l'environnement et de l'état du véhicule. Les données ne se réfèrent pas à un véhicule précis et ne font pas partie de l'offre, mais servent uniquement à la comparaison entre les différents types de véhicules. Afin que les consommations d'énergie des différentes motorisations (essence, diesel, gaz, électricité, etc.) soient comparables, elles sont indiquées en sus sous la forme d'équivalents-essence (unité de mesure pour l'énergie). Le CO<sub>2</sub> est le principal gaz à effet de serre responsable du réchauffement climatique; les émissions moyennes de CO<sub>2</sub> de tous les types de véhicules proposés (quelle que soit la marque) s'élèvent à 149 g/km pour l'année 2022, la valeur cible étant 118 g/km.

# Berline - moteur essence.

	Numéro de modèle	Puissance en ch (kW)	Cylindrée en cm <sup>3</sup>	CO <sub>2</sub> en g/km*	Boîte de vitesses	<b>ÉQUIPEMENT DE SÉRIE</b>
						Prix TVA incl.
C 180	206.041	170 (125)	1496	174	<b>9G-TRONIC automatique</b>	<b>CHF 56 800.-</b>
C 200	206.042	184 (135)	1496	174	<b>9G-TRONIC automatique</b>	<b>CHF 61 600.-</b>
C 200 4MATIC	206.043	184 (135)	1496	186	<b>9G-TRONIC automatique</b>	<b>CHF 64 100.-</b>
C 300	206.046	258 (190)	1999	182	<b>9G-TRONIC automatique</b>	<b>CHF 68 400.-</b>
C 300 4MATIC	206.047	258 (190)	1999	192	<b>9G-TRONIC automatique</b>	<b>CHF 70 900.-</b>
C 300 e	206.054	204 (150)	1999	19	<b>9G-TRONIC automatique</b>	<b>CHF 73 900.-</b>
C 43 AMG 4MATIC	206.087	408 (300)	1991	214	<b>9G-TRONIC automatique</b>	<b>CHF 93 900.-</b>

\* La consommation normalisée de carburant/d'électricité est calculée selon la méthode de mesure 715/2007/CEE dans sa version actuellement en vigueur. Les valeurs indiquées relatives à la consommation d'énergie et aux émissions de CO<sub>2</sub> sont des valeurs suisses et se basent sur la réception par type. Il s'agit ici de valeurs qui ont été déterminées dans le cycle de mesure WLTP. Dans la pratique, les valeurs de consommation peuvent cependant diverger des valeurs indiquées, en fonction du style de conduite ainsi que des conditions de la chaussée, du trafic, des influences de l'environnement et de l'état du véhicule. Les données ne se réfèrent pas à un véhicule précis et ne font pas partie de l'offre, mais servent uniquement à la comparaison entre les différents types de véhicules. Afin que les consommations d'énergie des différentes motorisations (essence, diesel, gaz, électricité, etc.) soient comparables, elles sont indiquées en sus sous la forme d'équivalents-essence (unité de mesure pour l'énergie). Le CO<sub>2</sub> est le principal gaz à effet de serre responsable du réchauffement climatique; les émissions moyennes de CO<sub>2</sub> de tous les types de véhicules proposés (quelle que soit la marque) s'élèvent à 149 g/km pour l'année 2022, la valeur cible étant 118 g/km.

# Berline - moteur diesel.

	Numéro de modèle	Puissance en ch (kW)	Cylindrée en cm <sup>3</sup>	CO <sub>2</sub> en g/km*	Boîte de vitesses	<b>ÉQUIPEMENT DE SÉRIE</b> Prix TVA incl.
C 200 d	206.003	200 (146)	1993	147	<b>9G-TRONIC automatique</b>	<b>CHF 62 000.-</b>
C 220 d	206.016	200 (147)	1993	146	<b>9G-TRONIC automatique</b>	<b>CHF 62 500.-</b>
C 220 d <sub>4MATIC</sub>	206.005	200 (147)	1993	154	<b>9G-TRONIC automatique</b>	<b>CHF 65 000.-</b>
C 300 d	206.006	265 (195)	1993	159	<b>9G-TRONIC automatique</b>	<b>CHF 74 100.-</b>
C 300 d <sub>4MATIC</sub>	206.007	265 (195)	1993	164	<b>9G-TRONIC automatique</b>	<b>CHF 76 600.-</b>

\* La consommation normalisée de carburant/d'électricité est calculée selon la méthode de mesure 715/2007/CEE dans sa version actuellement en vigueur. Les valeurs indiquées relatives à la consommation d'énergie et aux émissions de CO<sub>2</sub> sont des valeurs suisses et se basent sur la réception par type. Il s'agit ici de valeurs qui ont été déterminées dans le cycle de mesure WLTP. Dans la pratique, les valeurs de consommation peuvent cependant diverger des valeurs indiquées, en fonction du style de conduite ainsi que des conditions de la chaussée, du trafic, des influences de l'environnement et de l'état du véhicule. Les données ne se réfèrent pas à un véhicule précis et ne font pas partie de l'offre, mais servent uniquement à la comparaison entre les différents types de véhicules. Afin que les consommations d'énergie des différentes motorisations (essence, diesel, gaz, électricité, etc.) soient comparables, elles sont indiquées en sus sous la forme d'équivalents-essence (unité de mesure pour l'énergie). Le CO<sub>2</sub> est le principal gaz à effet de serre responsable du réchauffement climatique; les émissions moyennes de CO<sub>2</sub> de tous les types de véhicules proposés (quelle que soit la marque) s'élèvent à 149 g/km pour l'année 2022, la valeur cible étant 118 g/km.

La nouvelle Classe C Berline et Break

# Équipements optionnels.



# Pack Nuit.

Prix TVA incl.

CHF **561.-**



- 1** Grille de calandre diamant rehaussée de pastilles en argent et grille de calandre peinte en noir brillant.
- 2** Boîtiers de rétroviseurs extérieurs peints en noir brillant.
- 3** RSK - Jantes alliage AMG 45,7 cm (18") à 5 branches, noir mat/naturel brillant.
- 4** Pare-chocs arrière avec garniture (aile) en noir brillant.
- 5** Jupe avant AMG avec garniture (aile) en noir brillant.

# Peintures.



149U – Blanc polaire – **Série**



040U – Noir uni – **Option (CHF 400.-)**



Métallisé

197U – Noir obsidienne – **Option (CHF 1300.-)**



Métallisé

922U – Argent high-tech – **Option (CHF 1300.-)**



Métallisé

970U – Bleu spectral – **Option (CHF 1300.-)**



Métallisé

859U – Argent Mojave – **Option (CHF 1300.-)**



Métallisé

890U – Bleu cavansite – **Option (CHF 1300.-)**



Métallisé

992U – Gris sélénite – **Option (CHF 1300.-)**



Métallisé

831U – Gris graphite – **Option (CHF 1300.-)**



*designo*

885U – Blanc brillant opalite *designo* – **Option (CHF 2400.-)**



*designo*

996U – Rouge jacinthe *designo* – **Option (CHF 2400.-)**



*designo*

297U – Gris sélénite magno *designo* – **Option (CHF 3300.-)**

# Lignes et packs.

CODE	ÉQUIPEMENT	Prix en CHF TVA incl.	Classe C Berline										Classe C Break													
			C 200 d	C 220 d	C 220 d 4MATIC	C 300 d	C 300 d 4MATIC	C 180	C 200	C 200 4MATIC	C 300	C 300 4MATIC	C 300 e	C 200 d	C 220 d	C 220 d 4MATIC	C 300 d	C 180	C 200	C 200 4MATIC	C 300	C 300 4MATIC	C 300 e	C 220 d 4MATIC All-Terrain	C 200 4MATIC All-Terrain	
PYA	<b>Équipement de série</b>  Contenu: Caméra de recul (218), Ecran média tactile 11,9" (868), Réservoir de carburant de capacité accrue (916), Climatisation automatique THERMATIC à 2 zones (580), Phares LED High Performance (632), Pack Espace de rangement (30P), Tapis de sol en velours (U12), Volant sport multifonctions en cuir (L3E), Prééquipement pour remise de clé numérique (20U), Gilet de sécurité pour conducteur (70B), Pack Rétroviseurs (P49), Kit TIREFIT (B51), Services à distance (00U), Autoradio numérique (537), Soutien lombaire à 4 réglages (U22), Dossiers arrière rabattables (287) [uniquement Berline], Assistant de feux de route Plus (608), Intégration pour smartphone (14U), Capteur d'empreinte digitale (321)	0.-	S	S	S	S	S	S	S	S	S	S	S	S	S	S	S	S	S	S	S	S	S	S	S	S
PYM	<b>Pack Advantage</b>  Contenu: Pack Stationnement avec caméra de recul (P44), Navigation MBUX Premium (PBG), Ecran conducteur 12,3" (464), Assistant d'angle mort actif (234), Sièges conducteur et passager avant chauffants (873)	0.-	S	S	S	S	S	S	S	S	S	S	S	S	S	S	S	S	S	S	S	S	S	S	S	S
PYN	<b>Pack Premium</b>  Contenu: Pack Advantage (PYM), Fonction de démarrage KEYLESS-GO (889), Baguettes de seuil éclairées avec monogramme «Mercedes-Benz» (U25), Eclairage d'ambiance (894), DIGITAL LIGHT (P35), Pack Stationnement avec caméras panoramiques (P47), Navigation avec MBUX réalité augmentée (U19), Pack Mémoires (275)	3700.-	●	●	●	●	●	●	●	●	●	●	●	●	●	●	●	●	●	●	●	●	●	●	●	●
PYO	<b>Pack Premium Plus</b>  Contenu: Pack Premium (PYN), Toit ouvrant panoramique (413), Climatisation automatique THERMOTRONIC à 4 zones (581)	6600.-	●	●	●	●	●	●	●	●	●	●	-	-	-	-	-	-	-	-	-	-	-	-	-	
		6300.-	-	-	-	-	-	-	-	-	-	-	-	●	●	●	●	●	●	●	●	●	●	●	●	●

\* Nos systèmes d'assistance à la conduite et de sécurité sont des options d'aide et ne vous déchargent pas de vos responsabilités en tant que conducteur. Respectez les consignes du mode d'emploi et les limites du système qui y sont décrites.

● Disponible avec frais supplémentaires ○ Disponible sans frais supplémentaires **S** Équipement de série - Indisponible

# Lignes et packs.

CODE	ÉQUIPEMENT	Prix en CHF TVA incl.	Classe C Berline										Classe C Break													
			C 200 d	C 220 d	C 220 d 4MATIC	C 300 d	C 300 d 4MATIC	C 180	C 200	C 200 4MATIC	C 300	C 300 4MATIC	C 300 e	C 200 d	C 220 d	C 220 d 4MATIC	C 300 d	C 180	C 200	C 200 4MATIC	C 300	C 300 4MATIC	C 300 e	C 220 d 4MATIC All-Terrain	C 200 4MATIC All-Terrain	
PYQ	<b>Pack Premium Executive</b> <small>Contenu: Pack Premium (PYN), Cuir noir (201A)</small>	<b>5400.-</b>	●	●	●	●	●	●	●	●	●	●	●	●	●	●	●	●	●	●	●	●	●	●	●	●
PYR	<b>Pack Premium Plus Executive</b> <small>Contenu: Pack Premium Plus (PYO), Cuir noir (201A)</small>	<b>8100.-</b> <b>7900.-</b>	●	●	●	●	●	●	●	●	●	●	●	●	●	●	●	●	●	●	●	●	●	●	●	●
PYE	<b>AVANTGARDE</b> <small>Contenu: AVANTGARDE Extérieur (P15), AVANTGARDE Intérieur (P14), Pack Confort sièges (P65)</small>	<b>2450.-</b> <b>0.-</b> <b>1800.-</b>	●	●	●	-	-	●	●	●	-	-	-	-	●	●	●	-	-	●	-	-	-	S	S	
PYH	<b>AMG Line</b> <small>Contenu: AMG Line Extérieur (P31), AMG Line Intérieur (P29), Pack Confort sièges (P65), Système de freinage équipé de larges disques de frein sur l'essieu avant (U29), Vitres athermiques teintées (840)</small>	<b>5800.-</b> <b>5500.-</b> <b>0.-</b>	●	●	●	-	-	●	●	●	-	-	-	●	●	●	-	-	●	-	-	●	●	-	-	

● Disponible avec frais supplémentaires ○ Disponible sans frais supplémentaires S Équipement de série - Indisponible

# Design intérieur/inserts.

CODE	ÉQUIPEMENT	Prix en CHF TVA incl.	Classe C Berline										Classe C Break														
			C 200 d	C 220 d	C 220 d 4MATIC	C 300 d	C 300 d 4MATIC	C 180	C 200	C 200 4MATIC	C 300	C 300 4MATIC	C 300 e	C 200 d	C 220 d	C 220 d 4MATIC	C 300 d	C 180	C 200	C 200 4MATIC	C 300	C 300 4MATIC	C 300 e	C 220 d 4MATIC All-Terrain	C 200 4MATIC All-Terrain		
H00	<b>Sans inserts décoratifs</b> <i>Uniquement compatible avec P75</i>	0.-	S	S	S	-	-	S	S	S	-	-	S	S	S	-	S	S	S	-	-	S	-	-	S	-	-
H50	<b>Inserts décoratifs à motif diamants gris argenté</b> <i>Uniquement compatible avec PYE</i> <i>Incompatible avec P75/PYH/795</i>	0.-	O	O	O	-	-	O	O	O	-	-	O	O	O	-	O	O	O	-	-	O	O	O	O	O	
H64	<b>Inserts décoratifs à structure métallique</b> <b>Compatible avec PYH</b> <i>Uniquement compatible avec PYE/PYH</i>	424.- 0.-	●	●	●	-	-	●	●	●	-	-	-	●	●	●	-	●	●	●	-	-	●	●	●	-	-
H08	<b>Inserts décoratifs en tilleul strié anthracite à pores ouverts</b> <i>Incompatible avec P75/794</i>	424.-	●	●	●	●	●	●	●	●	●	●	●	●	●	●	●	●	●	●	●	●	●	●	●	●	●
H03	<b>Inserts décoratifs en frêne marron laqué</b> <i>Uniquement compatible avec PYE/PYH/757</i> <i>Incompatible avec P75/794/795</i>	424.-	●	●	●	●	●	●	●	●	●	●	●	●	●	●	●	●	●	●	●	●	●	●	●	●	●
H04	<b>Inserts décoratifs en bois à pores ouverts noir et lignes aluminium</b> <i>Uniquement compatible avec PYE/PYH</i> <i>Incompatible avec P75/794</i>	486.-	●	●	●	●	●	●	●	●	●	●	●	●	●	●	●	●	●	●	●	●	●	●	●	●	●
H33	<b>Inserts décoratifs en noyer à pores ouverts marron</b> <i>Uniquement compatible avec PYE/PYH/757</i> <i>Incompatible avec P75/794/795</i>	424.-	●	●	●	●	●	●	●	●	●	●	●	●	●	●	●	●	●	●	●	●	●	●	●	●	●

● Disponible avec frais supplémentaires ○ Disponible sans frais supplémentaires S Équipement de série - Indisponible

# Design intérieur/consoles centrales.

CODE	ÉQUIPEMENT	Prix en CHF TVA incl.	Classe C Berline										Classe C Break													
			C 200 d	C 220 d	C 220 d 4MATIC	C 300 d	C 300 d 4MATIC	C 180	C 200	C 200 4MATIC	C 300	C 300 4MATIC	C 300 e	C 200 d	C 220 d	C 220 d 4MATIC	C 300 d	C 180	C 200	C 200 4MATIC	C 300	C 300 4MATIC	C 300 e	C 220 d 4MATIC All-Terrain	C 200 4MATIC All-Terrain	
757	<b>Console centrale en noir brillant</b> <small>Incompatible avec 757/794</small>	0.-	S	S	S	S	S	S	S	S	S	S	S	S	S	S	S	S	S	S	S	S	S	S	S	S
794	<b>Console centrale à l'aspect quadrillé, gris argenté</b> <small>Incompatible avec H03/H04/H08/H33/H64/757/795</small>	187.-	●	●	●	●	●	●	●	●	●	●	●	●	●	●	●	●	●	●	●	●	●	●	●	●
795	<b>Console centrale avec finition à structure métallique</b> <small>Incompatible avec H03/H33/H50/757/794</small>	187.-	●	●	●	●	●	●	●	●	●	●	●	●	●	●	●	●	●	●	●	●	●	●	●	●

● Disponible avec frais supplémentaires ○ Disponible sans frais supplémentaires S Équipement de série – Indisponible

# Design intérieur/garnitures.

CODE	ÉQUIPEMENT	Prix en CHF TVA incl.	Classe C Berline										Classe C Break													
			C 200 d	C 220 d	C 220 d 4MATIC	C 300 d	C 300 d 4MATIC	C 180	C 200	C 200 4MATIC	C 300	C 300 4MATIC	C 300 e	C 200 d	C 220 d	C 220 d 4MATIC	C 300 d	C 180	C 200	C 200 4MATIC	C 300	C 300 4MATIC	C 300 e	C 220 d 4MATIC All-Terrain	C 200 4MATIC All-Terrain	
201A	<b>Cuir noir</b> <b>Compatible avec PYH+PYQ/PYR</b> Uniquement compatible avec PYE/PYH Incompatible avec P75/PYN+PYH/PYO	2044.- 0.-	●	●	●	●	●	●	●	●	●	●	●	●	●	●	●	●	●	●	●	●	●	●	●	●
204A	<b>Similicuir ARTICO brun sienne/noir</b> Uniquement compatible avec PYE/51U Incompatible avec P75/PYH/58U	2230.-	●	●	●	-	-	●	●	●	-	-	●	●	●	●	-	●	●	●	-	-	●	●	●	
205A	<b>Similicuir ARTICO beige macchiato/noir</b> Uniquement compatible avec PYE/51U Incompatible avec P75/PYH/58U	2230.-	●	●	●	-	-	●	●	●	-	-	●	●	●	●	-	●	●	●	-	-	●	●	●	
211A	<b>Cuir noir</b> <b>Compatible avec PYH+PYQ/PYR</b> Uniquement compatible avec PYH Incompatible avec P75/PYE/PYN/PYO/PBR	2044.- 0.-	●	●	●	●	●	●	●	●	●	●	●	●	●	●	●	●	●	●	●	●	-	-	●	
101A	<b>Similicuir ARTICO noir</b> <b>Compatible avec PYH</b> Incompatible avec PYH+PYQ/PYR	561.- 0.-	●	●	●	●	●	●	●	●	●	●	●	●	●	●	●	●	●	●	●	●	●	●	●	
104A	<b>Similicuir ARTICO brun sienne/noir</b> Uniquement compatible avec PYE/51U Incompatible avec 58U/P75/PYH	748.-	●	●	●	-	-	●	●	●	-	-	●	●	●	●	-	●	●	●	-	-	●	●	●	

● Disponible avec frais supplémentaires ○ Disponible sans frais supplémentaires S Équipement de série - Indisponible

# Design intérieur/garnitures.

CODE	ÉQUIPEMENT	Prix en CHF TVA incl.	Classe C Berline										Classe C Break												
			C 200 d	C 220 d	C 220 d 4MATIC	C 300 d	C 300 d 4MATIC	C 180	C 200	C 200 4MATIC	C 300	C 300 4MATIC	C 300 e	C 200 d	C 220 d	C 220 d 4MATIC	C 300 d	C 180	C 200	C 200 4MATIC	C 300	C 300 4MATIC	C 300 e	C 220 d 4MATIC All-Terrain	C 200 4MATIC All-Terrain
105A	<b>Similicuir ARTICO beige macchiato/noir</b> Uniquement compatible avec PYE/51U Incompatible avec 58U/P75/PYH	748.-	●	●	●	-	-	●	●	●	-	-	●	●	●	-	●	●	●	-	-	●	●	●	
111A	<b>Similicuir ARTICO noir</b> Uniquement compatible avec PYH Incompatible avec P75/PYE/PYH+PYQ/PYR	0.-	○	○	○	○	○	○	○	○	○	○	○	○	○	○	○	○	○	○	○	○	-	-	
118A	<b>Similicuir ARTICO gris Neva/noir</b> Uniquement compatible avec PYH Incompatible avec P75/PYE/PYH+PYQ/PYR	187.-	●	●	●	●	●	●	●	●	●	●	●	●	●	●	●	●	●	●	●	●	-	-	
601A	<b>Similicuir ARTICO/microfibre DINAMICA noir</b> Uniquement compatible avec PYH Incompatible avec P75/PYE/PYH+PYQ/PYR	0.-	○	○	○	○	○	○	○	○	○	○	○	○	○	○	○	○	○	○	○	○	-	-	
301A	<b>Tissu/similicuir ARTICO noir</b> Uniquement compatible avec PYE Incompatible avec P75/PYH	0.-	○	○	○	-	-	○	○	○	-	-	○	○	○	○	-	○	○	○	-	-	○	○	○
194A	<b>Similicuir ARTICO brun sienne/noir</b> Uniquement compatible avec PYH/51U Incompatible avec P75/PYE/PYH+PYQ/PYR	187.-	●	●	●	●	●	●	●	●	●	●	●	●	●	●	●	●	●	●	●	●	-	-	

● Disponible avec frais supplémentaires ○ Disponible sans frais supplémentaires S Équipement de série - Indisponible



# Design intérieur/garnitures.

CODE	ÉQUIPEMENT	Prix en CHF TVA incl.	Classe C Berline										Classe C Break													
			C 200 d	C 220 d	C 220 d 4MATIC	C 300 d	C 300 d 4MATIC	C 180	C 200	C 200 4MATIC	C 300	C 300 4MATIC	C 300 e	C 200 d	C 220 d	C 220 d 4MATIC	C 300 d	C 180	C 200	C 200 4MATIC	C 300	C 300 4MATIC	C 300 e	C 220 d 4MATIC All-Terrain	C 200 4MATIC All-Terrain	
801A	<b>Cuir Nappa noir</b>	3290.-	●	●	●	●	●	●	●	●	●	●	●	●	●	●	●	●	●	●	●	●	●	●	●	●
	<b>Compatible avec PYH+PYQ/PYR</b>	1246.-	●	●	●	●	●	●	●	●	●	●	●	●	●	●	●	●	●	●	●	●	●	●	●	●
	Uniquement compatible avec PYH+PYQ/PYR/287/U34																									
	Incompatible avec P75/PYE/PYH+PYN/PYO/PBR																									
804A	<b>Cuir Nappa brun sienne/noir</b>	3477.-	●	●	●	●	●	●	●	●	●	●	●	●	●	●	●	●	●	●	●	●	●	●	●	●
	<b>Compatible avec PYH+PYQ/PYR</b>	1246.-	●	●	●	●	●	●	●	●	●	●	●	●	●	●	●	●	●	●	●	●	●	●	●	●
	Uniquement compatible avec PYH+PYQ/PYR/287/U34																									
	Incompatible avec P75/PYE/PYH+PYN/PYO/PBR																									
294A	<b>Similicuir ARTICO brun sienne/noir</b>	2230.-	●	●	●	●	●	●	●	●	●	●	●	●	●	●	●	●	●	●	●	●	●	●	●	●
	<b>Compatible avec PYH+PYQ/PYR</b>	187.-	●	●	●	●	●	●	●	●	●	●	●	●	●	●	●	●	●	●	●	●	●	●	●	●
	Uniquement compatible avec PYH																									
	Incompatible avec P75/PYE/PYN/PYO/PBR																									
297A	<b>Cuir rouge puissant/noir</b>	2230.-	●	●	●	●	●	●	●	●	●	●	●	●	●	●	●	●	●	●	●	●	●	●	●	●
	<b>Compatible avec PYH+PYQ/PYR</b>	187.-	●	●	●	●	●	●	●	●	●	●	●	●	●	●	●	●	●	●	●	●	●	●	●	●
	Uniquement compatible avec PYH																									
	Incompatible avec P75/PYE/PYN/PYO/PBR																									
001A	<b>Tissu noir</b>	0.-	○	○	○	-	-	○	○	○	-	-	○	○	○	○	-	○	○	○	-	-	○	-	-	-
	Uniquement compatible avec P75																									
	Incompatible avec PYE/PYH/PBR																									

● Disponible avec frais supplémentaires ○ Disponible sans frais supplémentaires S Équipement de série - Indisponible

# Design intérieur/ciel de toit.

CODE	ÉQUIPEMENT	Prix en CHF TVA incl.	Classe C Berline										Classe C Break														
			C 200 d	C 220 d	C 220 d 4MATIC	C 300 d	C 300 d 4MATIC	C 180	C 200	C 200 4MATIC	C 300	C 300 4MATIC	C 300 e	C 200 d	C 220 d	C 220 d 4MATIC	C 300 d	C 180	C 200	C 200 4MATIC	C 300	C 300 4MATIC	C 300 e	C 220 d 4MATIC All-Terrain	C 200 4MATIC All-Terrain		
51U	<b>Ciel de toit en tissu noir</b>	<b>436.-</b>	●	●	●	●	●	●	●	●	●	●	●	●	●	●	●	●	●	●	●	●	●	●	●	●	●
	<b>Compatible avec PYH</b>	<b>0.-</b>	○	○	○	○	○	○	○	○	○	○	○	○	○	○	○	○	○	○	○	○	○	○	○	○	○
	Incompatible avec P75																										
58U	<b>Ciel de toit en tissu gris cristal</b>	<b>0.-</b>	○	○	○	○	○	○	○	○	○	○	○	○	○	○	○	○	○	○	○	○	○	○	○	○	○

● Disponible avec frais supplémentaires ○ Disponible sans frais supplémentaires **S** Équipement de série – Indisponible

# Jantes.

CODE	ÉQUIPEMENT	Prix en CHF TVA incl.	Classe C Berline											Classe C Break																									
			C 200 d	C 220 d	C 220 d 4MATIC	C 300 d	C 300 d 4MATIC	C 180	C 200	C 200 4MATIC	C 300	C 300 4MATIC	C 300 e	C 200 d	C 220 d	C 220 d 4MATIC	C 300 d	C 180	C 200	C 200 4MATIC	C 300	C 300 4MATIC	C 300 e	C 220 d 4MATIC All-Terrain	C 200 4MATIC All-Terrain														
02R	<b>Jantes alliage 43,2 cm (17") à 5 branches</b> Uniquement compatible avec PYE	0.-	-	-	-	-	-	-	-	-	-	-	-	-	-	-	-	-	-	-	-	-	-	-	-	-	-	-	-	-	-	-	-	-	-	-	S	S	
16R	<b>Jantes alliage 43,2 cm (17") multibranches</b> Uniquement compatible avec P76	0.-	S	-	-	-	-	S	-	-	-	-	-	-	-	-	-	-	-	-	-	-	-	-	-	-	-	-	-	-	-	-	-	-	-	-	-	-	
69R	<b>Jantes alliage 43,2 cm (17") multibranches</b> Uniquement compatible avec P76	0.-	-	S	-	-	-	-	S	-	-	-	-	S	S	-	-	S	S	-	-	-	-	-	-	-	-	-	-	-	-	-	-	-	-	-	-	-	
09R	<b>Jantes alliage 43,2 cm (17") multibranches</b> Uniquement compatible avec P76	0.-	-	-	S	-	-	-	-	S	-	-	-	-	-	S	-	-	-	S	-	-	-	-	-	-	-	-	-	-	-	-	-	-	-	-	-		
48R	<b>Jantes alliage 48,3 cm (19") à 5 branches</b> Uniquement compatible avec PYE	0.-	-	-	-	-	-	-	-	-	-	-	-	-	-	-	-	-	-	-	-	-	-	-	-	-	-	-	-	-	-	-	-	-	-	-	●	●	
52R	<b>Jantes alliage 45,7 cm (18") à 5 doubles branches</b> Uniquement compatible avec PYE	0.-	-	-	-	-	-	-	-	-	-	-	-	-	-	-	-	-	-	-	-	-	-	-	-	-	-	-	-	-	-	-	-	-	-	-	●	●	
R15	<b>Jantes alliage 43,2 cm (17") à 10 doubles branches</b> Uniquement compatible avec P76	374.- 249.- 0.-	●	-	-	-	-	●	-	-	-	-	-	-	-	-	-	-	-	-	-	-	-	-	-	-	-	-	-	-	-	-	-	-	-	-	-	-	
R69	<b>Jantes alliage 43,2 cm (17") à 5 branches, noir/naturel brillant</b> Uniquement compatible avec PYE	0.-	○	○	○	-	-	○	○	○	-	-	-	○	○	○	-	○	○	○	-	-	-	-	-	-	-	-	-	-	-	-	-	-	-	-	-	-	-
R81	<b>Jantes alliage 43,2 cm (17") multibranches</b> Uniquement compatible avec PYE	0.-	-	-	-	-	-	-	-	-	-	-	○	-	-	-	-	-	-	-	-	-	-	-	-	-	-	-	-	-	-	-	-	-	-	○	-	-	

● Disponible avec frais supplémentaires ○ Disponible sans frais supplémentaires S Équipement de série - Indisponible

# Jantes.

CODE	ÉQUIPEMENT	Prix en CHF TVA incl.	Classe C Berline										Classe C Break													
			C 200 d	C 220 d	C 220 d 4MATIC	C 300 d	C 300 d 4MATIC	C 180	C 200	C 200 4MATIC	C 300	C 300 4MATIC	C 300 e	C 200 d	C 220 d	C 220 d 4MATIC	C 300 d	C 180	C 200	C 200 4MATIC	C 300	C 300 4MATIC	C 300 e	C 220 d 4MATIC All-Terrain	C 200 4MATIC All-Terrain	
R86	<b>Jantes alliage 45,7 cm (18") multibranches, noir/naturel brillant</b> Uniquement compatible avec PYE	685.-	●	●	●	-	-	●	●	●	-	-	-	●	●	●	-	●	●	●	-	-	-	-	-	-
R87	<b>Jantes alliage 45,7 cm (18") à 5 doubles branches, noir/naturel brillant</b> Uniquement compatible avec PYE	685.-	●	●	●	-	-	●	●	●	-	-	-	●	●	●	-	●	●	●	-	-	-	-	-	-
RSJ	<b>Jantes alliage AMG 45,7 cm (18") à 5 branches, gris trémolite/naturel brillant</b> Uniquement compatible avec PYH	0.-	○	○	○	○	○	○	○	○	○	○	○	○	○	○	○	○	○	○	○	○	○	○	-	-
RSK	<b>Jantes alliage AMG 45,7 cm (18") à 5 branches, noir mat/naturel brillant</b> Uniquement compatible avec PYH+P55	0.-	○	○	○	○	○	○	○	○	○	○	○	○	○	○	○	○	○	○	○	○	○	○	-	-
RVA	<b>Jantes alliage AMG 48,3 cm (19") multibranches, naturel brillant</b> Uniquement compatible avec PYH	935.-	●	●	●	●	●	●	●	●	●	●	-	●	●	●	●	●	●	●	●	●	●	-	-	-
RVC	<b>Jantes alliage AMG 48,3 cm (19") multibranches, noir et rebord de jante naturel brillant</b> Uniquement compatible avec PYH+P55	935.-	●	●	●	●	●	●	●	●	●	●	-	●	●	●	●	●	●	●	●	●	●	-	-	-
RVD	<b>Jantes alliage AMG 48,3 cm (19") à 5 doubles branches, noir/naturel brillant</b> Uniquement compatible avec PYH	1433.-	●	●	●	●	●	●	●	●	●	●	-	●	●	●	●	●	●	●	●	●	●	-	-	-

● Disponible avec frais supplémentaires ○ Disponible sans frais supplémentaires S Équipement de série - Indisponible

# Options.

CODE	ÉQUIPEMENT	Prix en CHF TVA incl.	Classe C Berline										Classe C Break													
			C 200 d	C 220 d	C 220 d 4MATIC	C 300 d	C 300 d 4MATIC	C 180	C 200	C 200 4MATIC	C 300	C 300 4MATIC	C 300 e	C 200 d	C 220 d	C 220 d 4MATIC	C 300 d	C 180	C 200	C 200 4MATIC	C 300	C 300 4MATIC	C 300 e	C 220 d 4MATIC All-Terrain	C 200 4MATIC All-Terrain	
239	<b>Pilote automatique de régulation de distance actif DISTRONIC*</b>	498.-	●	●	●	●	●	●	●	●	●	●	●	●	●	●	●	●	●	●	●	●	●	●	●	●
260	<b>Suppression plaque de type du véhicule sur le coffre</b>	0.-	○	○	○	○	○	○	○	○	○	○	○	○	○	○	○	○	○	○	○	○	○	○	○	○
293	<b>Airbags latéraux à l'arrière</b>	467.-	●	●	●	●	●	●	●	●	●	●	●	●	●	●	●	●	●	●	●	●	●	●	●	●
413	<b>Toit ouvrant panoramique</b>	2206.-	●	●	●	●	●	●	●	●	●	●	●	●	●	●	●	●	●	●	●	●	●	●	●	●
		1769.-	-	-	-	-	-	-	-	-	-	-	-	-	-	-	-	-	-	-	-	-	-	-	-	-
	<b>Compatible avec PYO/PYR</b>	0.-	○	○	○	○	○	○	○	○	○	○	○	○	○	○	○	○	○	○	○	○	○	○	○	○
550	<b>Dispositif d'attelage et ESP® avec système de stabilisation de la remorque</b>	1047.-	●	●	●	●	●	●	●	●	●	●	●	●	●	●	●	●	●	●	●	●	●	●	●	●
	Uniquement compatible avec PYE/PYH																									
553	<b>Assistant de manœuvre avec remorque</b>	436.-	-	-	-	-	-	-	-	-	-	-	-	-	-	-	-	-	-	-	-	-	-	-	-	-
	Uniquement compatible avec PYE/PYH+550+P47																									
840	<b>Vitres athermiques teintées pour la lunette et les vitres latérales arrière</b>	461.-	●	●	●	●	●	●	●	●	●	●	●	●	●	●	●	●	●	●	●	●	●	●	●	●
	<b>Compatible avec PYH/P55</b>	0.-	○	○	○	○	○	○	○	○	○	○	○	○	○	○	○	○	○	○	○	○	○	○	○	○
	Incompatible avec U50																									
228	<b>Chauffage d'appoint</b>	1520.-	●	●	●	●	●	●	●	●	●	●	●	●	●	●	●	●	●	●	●	●	●	●	●	●
	Uniquement compatible avec LHD																									
72B	<b>Pack USB Plus</b>	374.-	●	●	●	●	●	●	●	●	●	●	●	●	●	●	●	●	●	●	●	●	●	●	●	●
	<b>Compatible avec PYN/PYO/PYQ/PYR</b>	274.-	●	●	●	●	●	●	●	●	●	●	●	●	●	●	●	●	●	●	●	●	●	●	●	●

\* Nos systèmes d'assistance à la conduite et de sécurité sont des options d'aide et ne vous déchargent pas de vos responsabilités en tant que conducteur. Respectez les consignes du mode d'emploi et les limites du système qui y sont décrites.

● Disponible avec frais supplémentaires ○ Disponible sans frais supplémentaires S Équipement de série - Indisponible

# Options.

CODE	ÉQUIPEMENT	Prix en CHF TVA incl.	Classe C Berline										Classe C Break													
			C 200 d	C 220 d	C 220 d 4MATIC	C 300 d	C 300 d 4MATIC	C 180	C 200	C 200 4MATIC	C 300	C 300 4MATIC	C 300 e	C 200 d	C 220 d	C 220 d 4MATIC	C 300 d	C 180	C 200	C 200 4MATIC	C 300	C 300 4MATIC	C 300 e	C 220 d 4MATIC All-Terrain	C 200 4MATIC All-Terrain	
810	<b>Système de sonorisation Surround 3D Burmester®</b> <b>Compatible avec PYO/PYR</b> Uniquement compatible avec 22U+32U	1259.-	●	●	●	●	●	●	●	●	●	●	●	●	●	●	●	●	●	●	●	●	●	●	●	●
22U	<b>Système d'info-divertissement MBUX</b> Uniquement compatible avec 853		○	○	○	○	○	○	○	○	○	○	○	○	○	○	○	○	○	○	○	○	○	○	○	○
32U	<b>Personnalisation sonore</b> Uniquement compatible avec 810		○	○	○	○	○	○	○	○	○	○	○	○	○	○	○	○	○	○	○	○	○	○	○	○
83B	<b>Chargeur embarqué 55 kW DC</b>	623.-	-	-	-	-	-	-	-	-	-	-	-	-	-	-	-	-	-	-	-	●	-	-	-	
P20	<b>Pack d'assistance à la conduite Plus*</b> Comprend 233+292+299 Incompatible avec 234/504/E65/E66/239/23P/258/440 Uniquement compatible avec 235+266+272+365+513+546+K33+K34+P49	2467.-	●	●	●	●	●	●	●	●	●	●	●	●	●	●	●	●	●	●	●	●	●	●	●	
513	<b>Détecteur de panneaux de signalisation</b> Uniquement compatible avec P20	368.-	●	●	●	●	●	●	●	●	●	●	●	●	●	●	●	●	●	●	●	●	●	●	●	
P55	<b>Pack Nuit</b> Uniquement compatible avec PYH	100.-	●	●	●	●	●	●	●	●	●	●	●	●	●	●	●	●	●	●	●	●	●	-	-	
P82	<b>Pack Protection véhicule URBAN GUARD Plus</b> Comprend 551+882	860.-	●	●	●	●	●	●	●	●	●	●	●	●	●	●	●	●	●	●	●	●	●	●	●	
PBR	<b>Pack ENERGIZING Plus</b> Comprend 355+399+401+464+525+P21 Uniquement compatible avec 101A/104A/105A/201A/204A/205A Incompatible avec P75/P76	3420.-	●	●	●	●	●	●	●	●	●	●	●	●	●	●	●	●	●	●	●	●	●	●	●	

\* Nos systèmes d'assistance à la conduite et de sécurité sont des options d'aide et ne vous déchargent pas de vos responsabilités en tant que conducteur. Respectez les consignes du mode d'emploi et les limites du système qui y sont décrites.

● Disponible avec frais supplémentaires ○ Disponible sans frais supplémentaires S Équipement de série - Indisponible

# Options.

CODE	ÉQUIPEMENT	Prix en CHF TVA incl.	Classe C Berline										Classe C Break													
			C 200 d	C 220 d	C 220 d 4MATIC	C 300 d	C 300 d 4MATIC	C 180	C 200	C 200 4MATIC	C 300	C 300 4MATIC	C 300 e	C 200 d	C 220 d	C 220 d 4MATIC	C 300 d	C 180	C 200	C 200 4MATIC	C 300	C 300 4MATIC	C 300 e	C 220 d 4MATIC All-Terrain	C 200 4MATIC All-Terrain	
201	<b>Roues arrière directrices</b>	<b>1308.-</b>	●	●	●	●	●	●	●	●	●	●	●	●	●	●	●	●	●	●	●	●	●	●	●	●
	<b>Compatible avec PAD</b>	<b>0.-</b>	○	○	○	○	○	○	○	○	○	○	○	○	○	○	○	○	○	○	○	○	○	○	○	○
459	<b>Train de roulement avec amortissement adaptatif</b>	<b>0.-</b>	○	○	○	○	○	○	○	○	○	○	○	○	○	○	○	○	○	○	○	○	○	○	○	○
	Uniquement compatible avec PAD																									
PAD	<b>Pack Dynamique</b>	<b>2187.-</b>	●	●	●	●	●	●	●	●	●	●	●	●	●	●	●	●	●	●	●	●	●	●	●	●
	Comprend 201+459																									
875	<b>Lave-glace chauffant</b>	<b>212.-</b>	●	●	●	●	●	●	●	●	●	●	●	●	●	●	●	●	●	●	●	●	●	●	●	●
	Uniquement compatible avec LHD																									
443	<b>Volant chauffant</b>	<b>324.-</b>	●	●	●	●	●	●	●	●	●	●	●	●	●	●	●	●	●	●	●	●	●	●	●	●
682	<b>Extincteur</b>	<b>137.-</b>	●	●	●	●	●	●	●	●	●	●	●	●	●	●	●	●	●	●	●	●	●	●	●	●
853	<b>Système de sonorisation Advanced</b>	<b>573.-</b>	●	●	●	●	●	●	●	●	●	●	●	●	●	●	●	●	●	●	●	●	●	●	●	●
	Incompatible avec 32U																									
	Uniquement compatible avec 22U																									
PAX	<b>DIGITAL LIGHT avec fonction de projection</b>	<b>2212.-</b>	●	●	●	●	●	●	●	●	●	●	●	●	●	●	●	●	●	●	●	●	●	●	●	●
	Uniquement compatible avec PYN/PYO/PYQ/PYR																									
PAV	<b>Pack Hiver</b>	<b>280.-</b>	●	●	●	●	●	●	●	●	●	●	●	●	●	●	●	●	●	●	●	●	●	●	●	●
	Comprend 443+875																									

● Disponible avec frais supplémentaires ○ Disponible sans frais supplémentaires S Équipement de série – Indisponible

La nouvelle Classe C Berline et Break

# Mercedes *me connect.*





## Mercedes *me* connect.

### SERVICES À DISTANCE (00U)\*

#### Prééquipement pour les réglages du véhicule

Contrôle total, partout et à tout moment. Avec l'application Mercedes *me* sur votre smartphone, vous pouvez également accéder à des informations et modifier les paramètres à distance. Ainsi, vous pouvez, par exemple, ajuster la température appropriée pour l'intérieur, envoyer des adresses à votre système de navigation ou verrouiller les portes.

**3 ans gratuits à partir de l'activation - Série**

#### Prééquipement pour le Suivi du véhicule

Toujours là pour vous: le Suivi du véhicule vous permet de vous connecter à la voiture en vous assurant en permanence des informations privilégiées. De cette manière, vous savez à tout moment le lieu où se trouve votre véhicule et vous pouvez même décider de la zone dans laquelle il doit s'arrêter. Vous êtes immédiatement informé même des mouvements non souhaités.

**3 ans gratuits à partir de l'activation - Série**

### PRÉÉQUIPEMENT POUR LA REMISE DE CLÉ NUMÉRIQUE (20U)\*

#### Prééquipement pour la remise de clé numérique

Partager votre véhicule avec des amis et des membres de la famille n'aura jamais été aussi simple - où que soyez. Vous maintenez le contrôle total et vous décidez confortablement via une application si vous acceptez une utilisation.

Via l'application mobile, le véhicule est localisé et déverrouillé. Une clé rangée dans le véhicule n'est activée qu'à partir du début de la location.

**3 ans gratuits à partir de l'activation - Série**

\* Pour utiliser les services, vous devez vous inscrire sur le portail Mercedes *me* et accepter les conditions d'utilisation des services Mercedes *me* connect. En outre, le véhicule concerné doit être associé au compte d'utilisateur. À l'expiration de la durée initiale, les services peuvent être prolongés moyennant des frais. La première activation des services est possible dans l'année qui suit la première immatriculation ou la mise en service par le client, selon ce qui se produit en premier.

La nouvelle Classe C Berline et Break

# Données techniques.



# Break - données techniques essence.

	<b>C 180</b>	<b>C 200</b>	<b>C 200 4MATIC</b>	<b>C 300</b>	<b>C 300 4MATIC</b>	<b>C 300 e</b>	<b>C 200 4M All-Terrain</b>	<b>C 43 AMG 4MATIC</b>
<b>MOTEUR</b>								
Disposition des cylindres	L4	L4	L4	L4	L4	L4	L4	L4
Nombre de cylindres	4	4	4	4	4	4	4	4
Cylindrée (cm <sup>3</sup> )	1496	1496	1496	1999	1999	1999	1496	1991
Puissance nominale maxi (kW [ch] DIN)	125 [170]	150 [204]	150 [204]	190 [258]	190 [258]	150 [204]	150 [204]	300 [408]
Puissance nominale maxi (puissance électrique maxi) (kW [ch] DIN)	15 [20]	15 [20]	15 [20]	15 [20]	15 [20]	95	15 [20]	10 [14]
Couple maxi (Nm à tr/min, thermique)	250/1800-4000	300/1800-4000	300/1800-4000	400/2000-3200	400/2000-3200	320/2000-4000	300/1800-4000	500/5000-5000
Capacité du réservoir (l)	66/7	66/7	66/7	66/7	66/7	50/7	66/7	50/7
<b>BOÎTE DE VITESSES</b>								
	9G-TRONIC	9G-TRONIC	9G-TRONIC	9G-TRONIC	9G-TRONIC	9G-TRONIC	9G-TRONIC	9G-TRONIC
<b>PERFORMANCES</b>								
Vitesse maxi (km/h)	227	240	240	250	250	240	231	250
Accélération 0-100 km/h (s)	8,8	7,5	7,5	6,2	6,2	6,2	7,5	4,7
<b>CONSOMMATION ET ÉMISSIONS</b>								
Consommation de carburant en l/100 km	7,7	7,7	8,2	8,0	8,5	0,8	8,1	9,4
Equivalent-essence						3,2		
Emissions de CO <sub>2</sub> (g/km) selon 715/2007/CEE	174	174	186	182	192	19	183	214
Emissions de CO <sub>2</sub> de la mise à disposition du carburant et/ou de l'électricité (g/km)	39	39	41	40	43	9	41	48
Consommation d'énergie élec. (kWh/100 km)						21,7		
Catégorie de rendement énergétique	E	E	E	E	F	A	E	F
<b>MASSE (KG)</b>								
Poids à vide selon le règlement CE 1230/2012 (kg)	1690-1942	1710-1950	1765-2005	1735-1968	1790-2023	2120-2290	1795-1992	1885-2040
Poids total en charge admissible (kg)	2315 (2215*)	2325 (2220*)	2375	2340	2395	2655	2370	2400
Charge utile sur le toit (kg)	100	100	100	100	100	100	100	100
Charge remorquée freinée/non freinée (kg)	1800/750/0*)	1800/750/0*)	1800/750	1800/750	1800/750	1800/750	1800/750	1800/750

\* Aucune charge remorquée permise avec le code roues **69R** (également ultérieurement).

La consommation normalisée de carburant/d'électricité est calculée selon la méthode de mesure 715/2007/CEE dans sa version actuellement en vigueur. Les valeurs indiquées relatives à la consommation d'énergie et aux émissions de CO<sub>2</sub> sont des valeurs suisses et se basent sur la réception par type. Il s'agit ici de valeurs qui ont été déterminées dans le cycle de mesure WLTP. Dans la pratique, les valeurs de consommation peuvent cependant diverger des valeurs indiquées, en fonction du style de conduite ainsi que des conditions de la chaussée, du trafic, des influences de l'environnement et de l'état du véhicule. Les données ne se réfèrent pas à un véhicule précis et ne font pas partie de l'offre, mais servent uniquement à la comparaison entre les différents types de véhicules. Afin que les consommations d'énergie des différentes motorisations (essence, diesel, gaz, électricité, etc.) soient comparables, elles sont indiquées en sus sous la forme d'équivalents-essence (unité de mesure pour l'énergie). Le CO<sub>2</sub> est le principal gaz à effet de serre responsable du réchauffement climatique; les émissions moyennes de CO<sub>2</sub> de tous les types de véhicules proposés (quelle que soit la marque) s'élèvent à 149 g/km pour l'année 2022, la valeur cible étant 118 g/km.

# Berline - données techniques essence.

	<b>C 180</b>	<b>C 200</b>	<b>C 200 4MATIC</b>	<b>C 300</b>	<b>C 300 4MATIC</b>	<b>C 300 e</b>	<b>C 43 AMG 4MATIC</b>
<b>MOTEUR</b>							
Disposition des cylindres	L4	L4	L4	L4	L4	L4	L4
Nombre de cylindres	4	4	4	4	4	4	4
Cylindrée (cm <sup>3</sup> )	1496	1496	1496	1999	1999	1999	1991
Puissance nominale maxi (kW [ch] DIN)	125 [170]	150 [204]	150 [204]	190 [258]	190 [258]	150 [204]	300 [408]
Puissance nominale maxi (puissance électrique maxi) (kW [ch] DIN)	15 [20]	15 [20]	15 [20]	15 [20]	15 [20]	95	10 [14]
Couple maxi (Nm à tr/min, thermique)	250/1800-4000	300/1800-4000	300/1800-4000	400/2000-3200	400/2000-3200	320/2000-4000	500/5000-5000
Capacité du réservoir (l)	66/7	66/7	66/7	66/7	66/7	50/7	50/7
<b>BOÎTE DE VITESSES</b>							
	9G-TRONIC	9G-TRONIC	9G-TRONIC	9G-TRONIC	9G-TRONIC	9G-TRONIC	9G-TRONIC
<b>PERFORMANCES</b>							
Vitesse maxi (km/h)	231	246	241	250	250	245	250
Accélération 0-100 km/h (s)	8,6	7,3	7,1	6,0	6,0	6,1	4,6
<b>CONSOMMATION ET ÉMISSIONS</b>							
Consommation de carburant en l/100 km	7,7	7,7	8,2	8,0	8,5	0,8	9,4
Equivalent-essence						3,2	
Emissions de CO <sub>2</sub> (g/km) selon 715/2007/CEE	174	174	186	182	192	19	214
Emissions de CO <sub>2</sub> de la mise à disposition du carburant et/ou de l'électricité (g/km)	39	39	41	40	43	9	48
Consommation d'énergie élec. (kWh/100 km)						21,7	
Catégorie de rendement énergétique	E	E	E	E	F	A	F
<b>MASSE (KG)</b>							
Poids à vide selon le règlement CE 1230/2012 (kg)	1625-1879	1650-1893	1705-1945	1675-1909	1730-1934	2080-2249	1840-2010
Poids total en charge admissible (kg)	2250 (2150*)	2265 (2165*)	2320	2280	2335	2615	2350
Charge utile sur le toit (kg)	100	100	100	100	100	100	100
Charge remorquée freinée/non freinée (kg)	1800/750/0*	1800/750/0*	1800/750	1800/750	1800/750	1800/750	1800/750

\* Aucune charge remorquée permise avec les codes roues **16R** ou **69R** (également ultérieurement).

La consommation normalisée de carburant/d'électricité est calculée selon la méthode de mesure 715/2007/CEE dans sa version actuellement en vigueur. Les valeurs indiquées relatives à la consommation d'énergie et aux émissions de CO<sub>2</sub> sont des valeurs suisses et se basent sur la réception par type. Il s'agit ici de valeurs qui ont été déterminées dans le cycle de mesure WLTP. Dans la pratique, les valeurs de consommation peuvent cependant diverger des valeurs indiquées, en fonction du style de conduite ainsi que des conditions de la chaussée, du trafic, des influences de l'environnement et de l'état du véhicule. Les données ne se réfèrent pas à un véhicule précis et ne font pas partie de l'offre, mais servent uniquement à la comparaison entre les différents types de véhicules. Afin que les consommations d'énergie des différentes motorisations (essence, diesel, gaz, électricité, etc.) soient comparables, elles sont indiquées en sus sous la forme d'équivalents-essence (unité de mesure pour l'énergie). Le CO<sub>2</sub> est le principal gaz à effet de serre responsable du réchauffement climatique; les émissions moyennes de CO<sub>2</sub> de tous les types de véhicules proposés (quelle que soit la marque) s'élèvent à 149 g/km pour l'année 2022, la valeur cible étant 118 g/km.

# Break - données techniques diesel.

	<b>C 200 d</b>	<b>C 220 d</b>	<b>C 220 d 4MATIC</b>	<b>C 300 d</b>	<b>C 220 d 4MATIC All-Terrain</b>
<b>MOTEUR</b>					
Disposition des cylindres	L4	L4	L4	L4	L4
Nombre de cylindres	4	4	4	4	4
Cylindrée (cm <sup>3</sup> )	1993	1993	1993	1992	1993
Puissance nominale maxi (kW [ch] DIN)	120 [163]	147 [200]	147 [200]	195 [265]	147 [200]
Puissance nominale maxi (puissance électrique maxi) (kW [ch] DIN)	15 [20]	15 [20]	15 [20]	15 [20]	15 [20]
Couple maxi (Nm à tr/min, thermique)	380/1600-2800	440/1800-2800	440/1800-2800	550/1800-2200	440/1800-2800
Capacité du réservoir (l)	66/7	66/7	66/7	66/7	66/7
<b>BOÎTE DE VITESSES</b>					
	9G-TRONIC	9G-TRONIC	9G-TRONIC	9G-TRONIC	9G-TRONIC
<b>PERFORMANCES</b>					
Vitesse maxi (km/h)	226	242	237	250	250
Accélération 0-100 km/h (s)	7,8	7,3	7,5	5,8	5,8
<b>CONSOMMATION ET ÉMISSIONS</b>					
Consommation de carburant en l/100 km	5,6	5,6	5,9	6,1	5,9
Equivalent-essence	6,4	6,4	6,7	7,0	6,7
Emissions de CO <sub>2</sub> (g/km) selon 715/2007/CEE	147	146	154	159	155
Emissions de CO <sub>2</sub> de la mise à disposition du carburant et/ou de l'électricité (g/km)	27	27	29	30	29
Consommation d'énergie élec. (kWh/100 km)					
Catégorie de rendement énergétique	B	B	C	D	C
<b>MASSE (KG)</b>					
Poids à vide selon le règlement CE 1230/2012 (kg)	1780-2029	1790-2035	1840-2086	1835-2065	1875-2079
Poids total en charge admissible (kg)	2400 (2300*)	2400 (2305*)	2410	2400	2400
Charge utile sur le toit (kg)	100	100	100	100	100
Charge remorquée freinée/non freinée (kg)	1800/750/0*	1800/750/0*	1800/750	1800/750	1800/750

\* Aucune charge remorquée permise avec le code roues **69R** (également ultérieurement).

La consommation normalisée de carburant/d'électricité est calculée selon la méthode de mesure 715/2007/CEE dans sa version actuellement en vigueur. Les valeurs indiquées relatives à la consommation d'énergie et aux émissions de CO<sub>2</sub> sont des valeurs suisses et se basent sur la réception par type. Il s'agit ici de valeurs qui ont été déterminées dans le cycle de mesure WLTP. Dans la pratique, les valeurs de consommation peuvent cependant diverger des valeurs indiquées, en fonction du style de conduite ainsi que des conditions de la chaussée, du trafic, des influences de l'environnement et de l'état du véhicule. Les données ne se réfèrent pas à un véhicule précis et ne font pas partie de l'offre, mais servent uniquement à la comparaison entre les différents types de véhicules. Afin que les consommations d'énergie des différentes motorisations (essence, diesel, gaz, électricité, etc.) soient comparables, elles sont indiquées en sus sous la forme d'équivalents-essence (unité de mesure pour l'énergie). Le CO<sub>2</sub> est le principal gaz à effet de serre responsable du réchauffement climatique; les émissions moyennes de CO<sub>2</sub> de tous les types de véhicules proposés (quelle que soit la marque) s'élèvent à 149 g/km pour l'année 2022, la valeur cible étant 118 g/km.

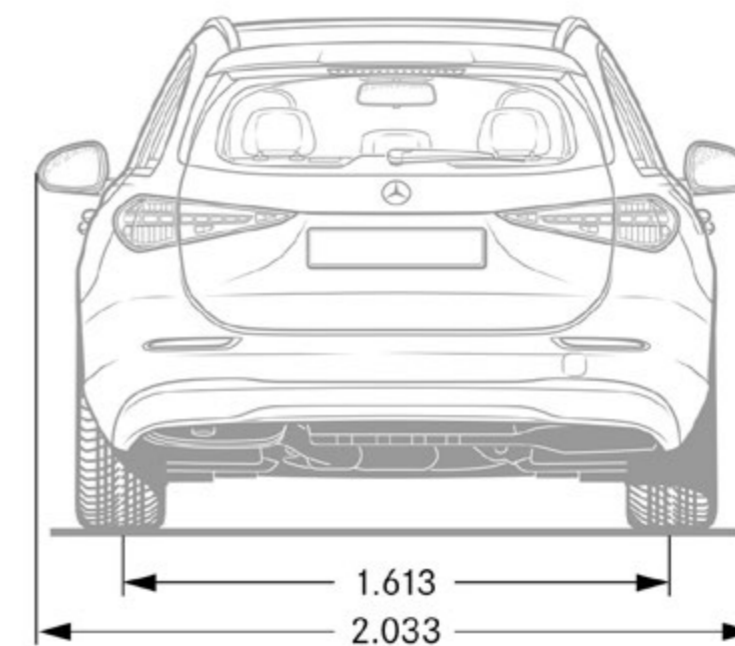
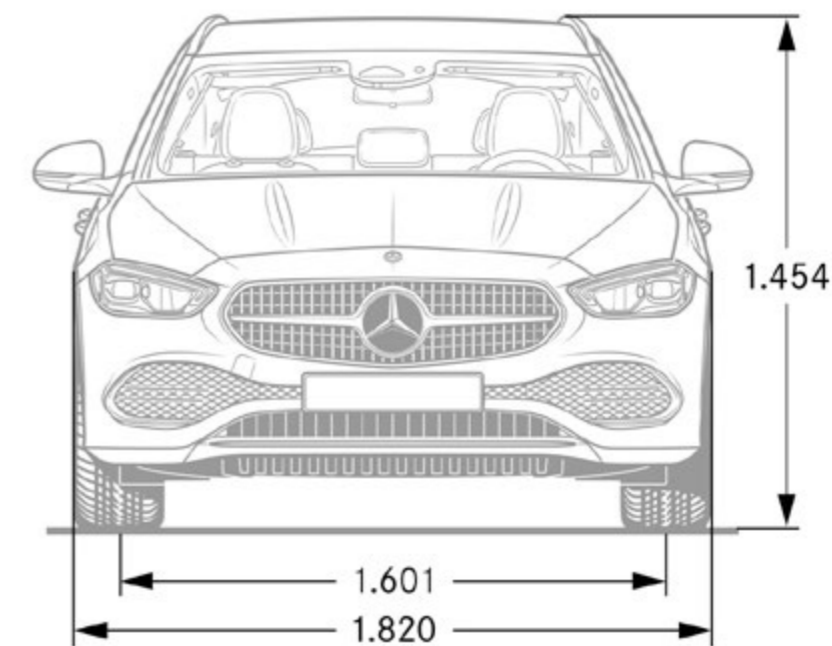
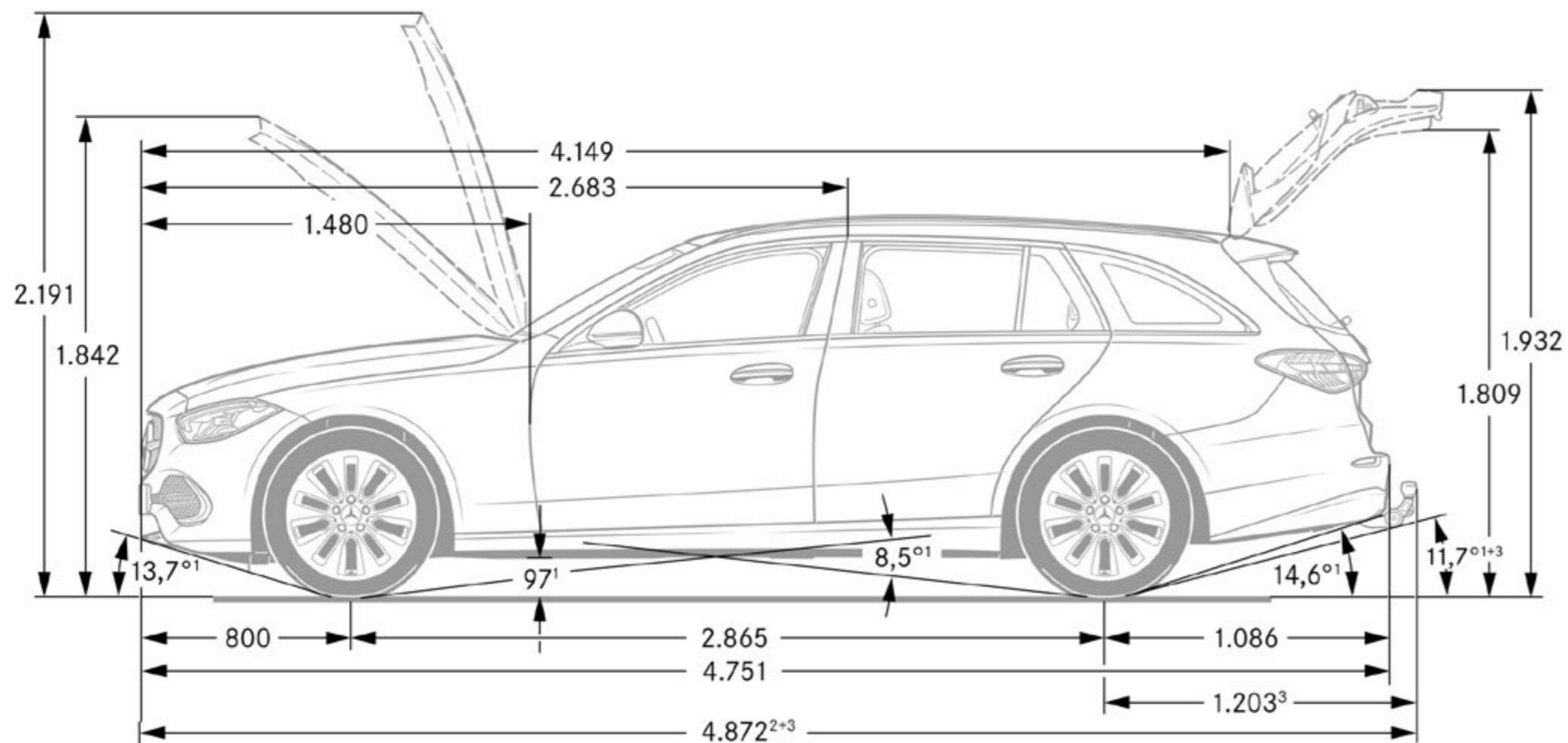
# Berline - données techniques diesel.

	<b>C 200 d</b>	<b>C 220 d</b>	<b>C 220 d 4MATIC</b>	<b>C 300 d</b>	<b>C 300 d 4MATIC</b>
<b>MOTEUR</b>					
Disposition des cylindres	L4	L4	L4	L4	L4
Nombre de cylindres	4	4	4	4	4
Cylindrée (cm <sup>3</sup> )	1993	1993	1993	1993	1993
Puissance nominale maxi (kW [ch] DIN)	120 [163]	147 [200]	147 [200]	195 [265]	195 [265]
Puissance nominale maxi (puissance électrique maxi) (kW [ch] DIN)	15 [20]	15 [20]	15 [20]	15 [20]	15 [20]
Couple maxi (Nm à tr/min, thermique)	380/1600-2800	440/1800-2800	440/1800-2800	550/1800-2800	550/1800-2800
Capacité du réservoir (l)	66/7	66/7	66/7	66/7	66/7
<b>BOÎTE DE VITESSES</b>					
	9G-TRONIC	9G-TRONIC	9G-TRONIC	9G-TRONIC	9G-TRONIC
<b>PERFORMANCES</b>					
Vitesse maxi (km/h)	230	245	239	250	250
Accélération 0-100 km/h (s)	7,8	7,3	7,4	5,7	5,9
<b>CONSOMMATION ET ÉMISSIONS</b>					
Consommation de carburant en l/100 km	5,6	5,6	5,9	6,1	6,3
Equivalent-essence	6,4	6,4	6,7	7,0	7,2
Emissions de CO <sub>2</sub> (g/km) selon 715/2007/CEE	147	146	154	159	164
Emissions de CO <sub>2</sub> de la mise à disposition du carburant et/ou de l'électricité (g/km)	27	27	29	30	30
Consommation d'énergie élec. (kWh/100 km)					
Catégorie de rendement énergétique	B	B	C	D	D
<b>MASSE (KG)</b>					
Poids à vide selon le règlement CE 1230/2012 (kg)	1725-1979	1730-1980	1780-2029	1775-2008	1825-2059
Poids total en charge admissible (kg)	2350 (2250*)	2355 (2250*)	2400	2380	2400
Charge utile sur le toit (kg)	100	100	100	100	100
Charge remorquée freinée/non freinée (kg)	1800/750/0*	1800/750/0*	1800/750	1800/750	1800/750

\* Aucune charge remorquée permise avec les codes roues **16R** ou **69R** (également ultérieurement).

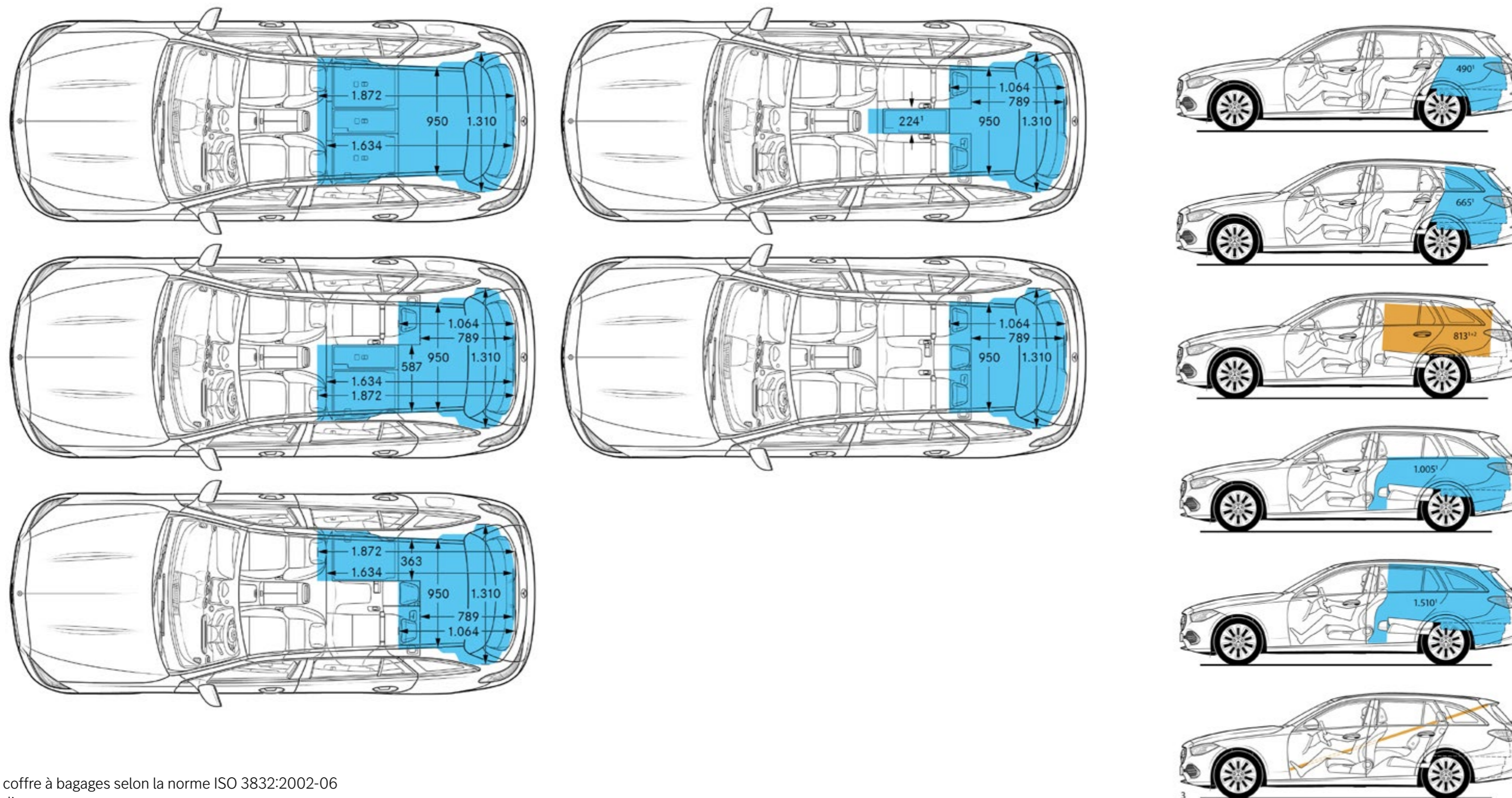
La consommation normalisée de carburant/d'électricité est calculée selon la méthode de mesure 715/2007/CEE dans sa version actuellement en vigueur. Les valeurs indiquées relatives à la consommation d'énergie et aux émissions de CO<sub>2</sub> sont des valeurs suisses et se basent sur la réception par type. Il s'agit ici de valeurs qui ont été déterminées dans le cycle de mesure WLTP. Dans la pratique, les valeurs de consommation peuvent cependant diverger des valeurs indiquées, en fonction du style de conduite ainsi que des conditions de la chaussée, du trafic, des influences de l'environnement et de l'état du véhicule. Les données ne se réfèrent pas à un véhicule précis et ne font pas partie de l'offre, mais servent uniquement à la comparaison entre les différents types de véhicules. Afin que les consommations d'énergie des différentes motorisations (essence, diesel, gaz, électricité, etc.) soient comparables, elles sont indiquées en sus sous la forme d'équivalents-essence (unité de mesure pour l'énergie). Le CO<sub>2</sub> est le principal gaz à effet de serre responsable du réchauffement climatique; les émissions moyennes de CO<sub>2</sub> de tous les types de véhicules proposés (quelle que soit la marque) s'élèvent à 149 g/km pour l'année 2022, la valeur cible étant 118 g/km.

# Dimensions Classe C Break.



Ces dimensions sont des valeurs moyennes et peuvent légèrement varier.

# Dimensions et volume du coffre de la Classe C Break.



Capacité du coffre à bagages selon la norme ISO 3832:2002-06

1) Volume en litres

2) Plus grand cuboïde: dimensions: 1520 × 938 × 570 mm

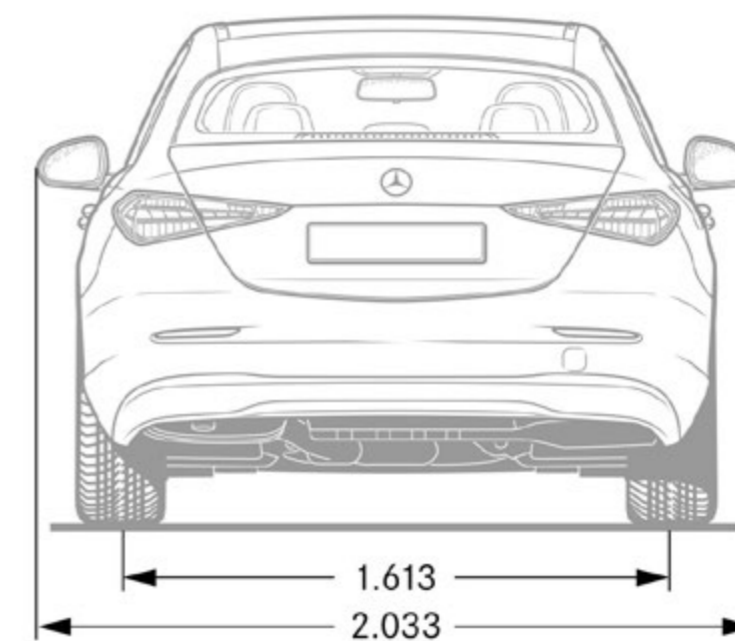
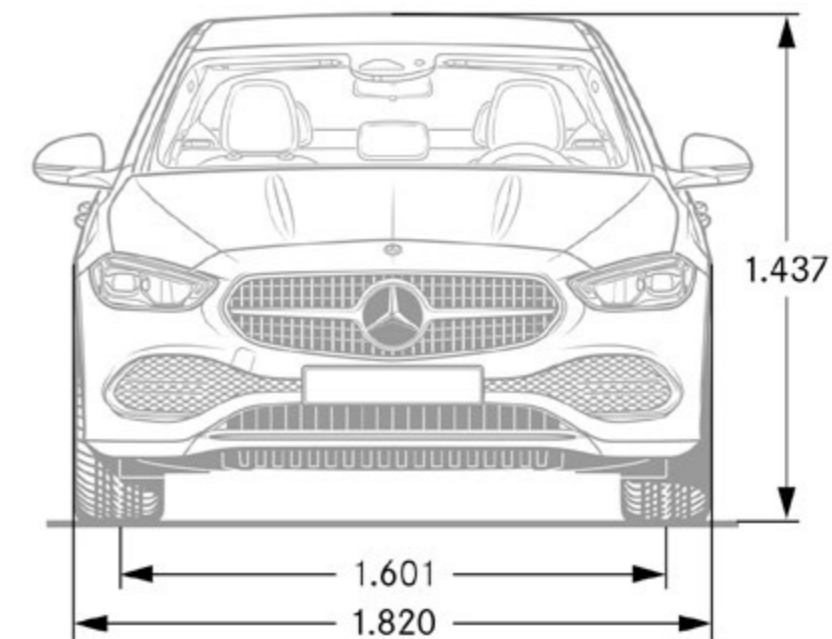
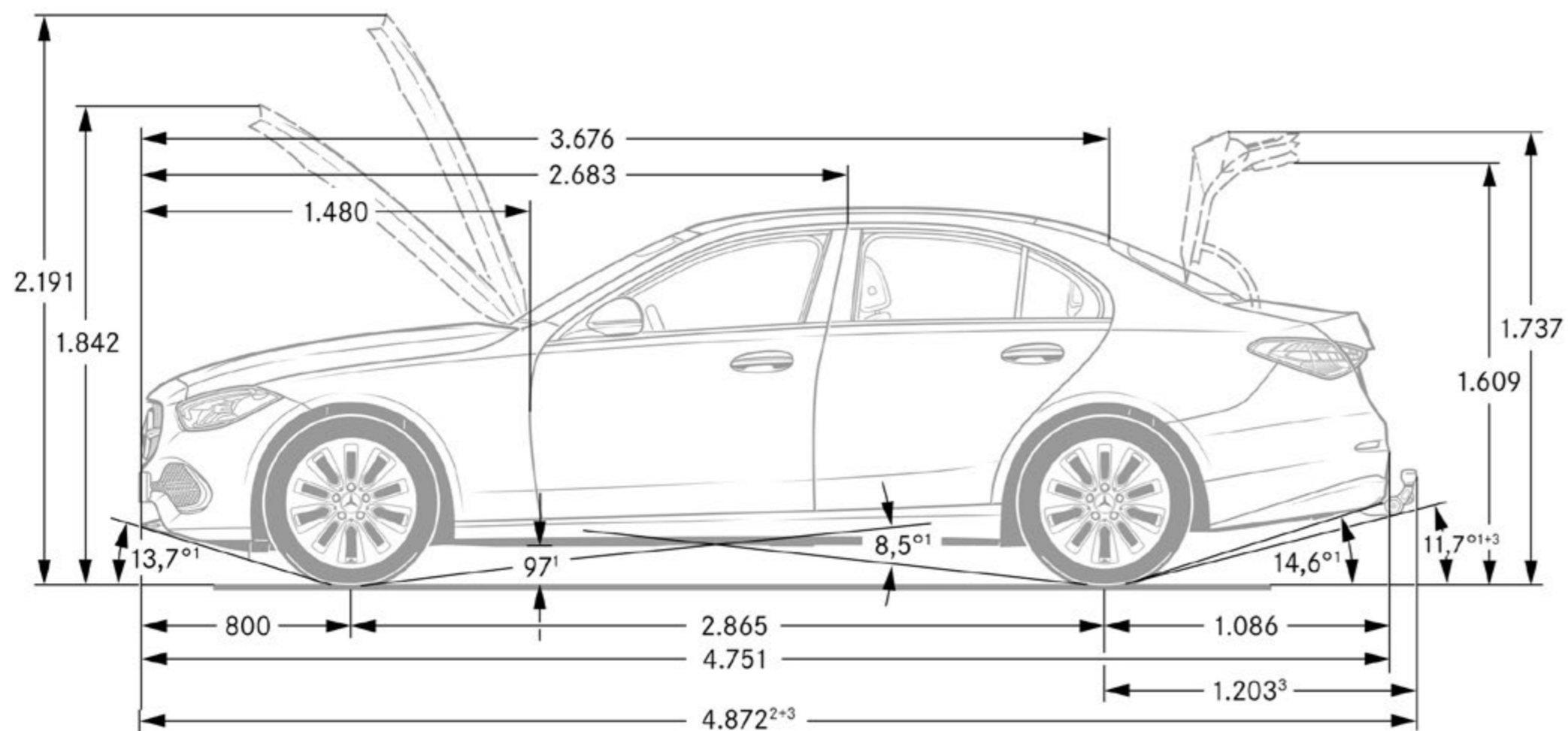
3) Panneau le plus long: dimensions 3085 × 300 × 30 mm

Ces dimensions sont des valeurs moyennes et peuvent légèrement varier.

La disponibilité peut être temporairement limitée en raison de difficultés d'approvisionnement concernant les composants de véhicules (en particulier les semi-conducteurs). Vous trouverez des informations à jour en permanence sur notre page d'accueil et chez votre partenaire Mercedes-Benz.



# Dimensions Classe C Berline.



Ces dimensions sont des valeurs moyennes et peuvent légèrement varier.

Prolongez l'expérience  
et faites de votre rêve une réalité.



# Les services.

	Prix en CHF TVA incl.	C 200 d	C 220 d	C 220 d 4MATIC	C 300 d	C 300 d 4MATIC	C 180	C 200	C 200 4MATIC	C 300	C 300 4MATIC	C 300 e	C 220 d 4MATIC All-Terrain	C 200 4MATIC All-Terrain
<p><b>MERCEDES-SWISS-INTEGRAL</b></p> <p>Garantie et service en un. Propriétaire d'une voiture particulière Mercedes-Benz, vous profitez de prestations complémentaires exceptionnelles. MERCEDES-SWISS-INTEGRAL couvre tout ce dont votre Mercedes-Benz a besoin pour ses premiers 100 000 km. Et, ce qui ne gêne rien, cette combinaison de prestations très exclusives est gratuite pour vous:</p> <ul style="list-style-type: none"> <li>- Toutes les réparations (également suite à usure) durant 3 ans ou jusqu'à 100 000 kilomètres (selon premier seuil atteint).</li> <li>- Gratuité des services et pièces d'origine nécessaires à cet effet (hors liquides) jusqu'à 100 000 kilomètres pour une durée maximale de 10 ans (selon premier seuil atteint).</li> </ul> <p>Le répertoire détaillé des prestations vous est remis par votre partenaire du réseau Mercedes-Benz ou figure sur <a href="http://www.mercedes-benz.ch">www.mercedes-benz.ch</a>. Les coûts d'exploitation réduits augmentent encore le bonheur au volant. Avec MERCEDES-SWISS-INTEGRAL, le compte est bon!</p>	0.-	S	S	S	S	S	S	S	S	S	S	S	S	S
<p><b>MERCEDES-SWISS-INTEGRAL plus</b></p> <p>Avec MERCEDES-SWISS-INTEGRAL plus - ou MSI plus - vous pouvez, à des conditions intéressantes, dès l'achat du véhicule neuf, prolonger les prestations de MERCEDES-SWISS-INTEGRAL de 1, 2 ou 3 ans jusqu'à un maximum de 6 ans d'utilisation ou 200 000 km (selon premier seuil atteint). Pendant la durée de MSI plus, toutes les réparations ainsi que le remplacement des pièces soumises à usure sont inclus. Le répertoire détaillé des prestations vous est remis par votre partenaire du réseau Mercedes-Benz ou figure sur <a href="http://www.mercedes-benz.ch/msi-plus">www.mercedes-benz.ch/msi-plus</a>. Par ailleurs, nous prenons en charge tous les services prescrits, y c. les pièces d'origine nécessaires à cet effet (hors liquides et lubrifiants).</p> <p><b>MSI plus 4 New:</b> prolongation d'un an, jusqu'à un total de 4 ans ou 120 000 km Prix valables du 1.2.2022 au 31.1.2023 ou jusqu'à révocation</p>	1086.-	●	●	●	●	●	●	●	●	●	●	●	●	●
<p><b>MOBILITÉ MERCEDES-BENZ</b></p> <p>S'il est une chose qui vous accompagne toujours à bord de votre nouvelle voiture, c'est bien la sensation de rouler en toute sécurité. Mais si un jour, vous deviez tout de même avoir besoin d'aide, sachez que le Mercedes-Benz Service24h est là pour vous au numéro d'urgence gratuit 00800 1777 7777 (alternative: +41 44 439 15 67). Cette prestation peut d'ailleurs encore s'étoffer avec le service télématique intégré Mercedes-Benz Contact. Condition: radio connectée à un téléphone mobile en état de marche. Par pression sur une touche, vous voilà connecté par téléphone avec le centre clients Mercedes-Benz. Si souhaité, toutes les données pertinentes sur le véhicule et sa position sont transmises. Il en résulte un temps de réaction raccourci et donc une assistance rapide sur place. De série et sans majoration de prix: le pack de mobilité Mercedes-Benz Mobilo. A l'échéance de la garantie de mobilité (deux ans), Mobilo se prolonge automatiquement d'année en année, jusqu'à un maximum de 30 ans, pour les pannes et prestations d'assurance. Condition: maintenance régulière auprès de votre partenaire après-vente Mercedes-Benz. De la perte de clés aux dommages causés par un accident ou par un acte de vandalisme, en passant par la panne, Mobilo fait en sorte que vous puissiez malgré tout atteindre votre destination et ce, dans l'Europe entière. Quel que soit votre problème, une chose est sûre: vous reprendrez la route le plus rapidement possible.</p>	0.-	S	S	S	S	S	S	S	S	S	S	S	S	S

● Disponible avec frais supplémentaires S Équipement de série – Indisponible

