

EQS

LISTINO PREZZI 2024.



In vigore dal 2 mai 2024

EQS

# Benvenuti.

Benvenuti nell'opuscolo della prima berlina di lusso completamente elettrica di Mercedes-EQ che, completamente interattiva, vi permette di spostarvi liberamente tra i diversi contenuti.

In queste pagine scoprirete tutto quello che vi piacerebbe sapere sulla vostra futura EQS.



EQS

# Beneficiate dell'elettricità.

L'EQS è il primo modello basato sull'architettura modulare per le vetture elettriche della categoria superiore e luxury. Con la sua combinazione di tecnologia, design, funzionalità e connettività, l'EQS entusiasma guidatore e passeggeri.

Ricarica



Linee



Mercedes-AMG



Prezzi del modello



Equipaggiamenti a richiesta



Mercedes *me* connect



Dati tecnici



Gli importi di questi prezzi correnti sono raccomandazioni non vincolanti.

\* Tutti i prezzi forniti sono prezzi consigliati non vincolanti dell'importatore Mercedes-Benz Svizzera SA. Il partner commerciale ha piena libertà nella determinazione dei prezzi. Le dotazioni illustrate dei veicoli non sono vincolanti. Le immagini possono contenere accessori o equipaggiamenti a richiesta che non fanno parte della dotazione di serie. A causa delle difficoltà di fornitura di componenti per veicoli (in particolare semiconduttori), è possibile che le disponibilità siano temporaneamente limitate. Informazioni costantemente aggiornate sono disponibili sulla nostra home page e presso il vostro concessionario Mercedes-Benz.

EQS

# Ricarica.

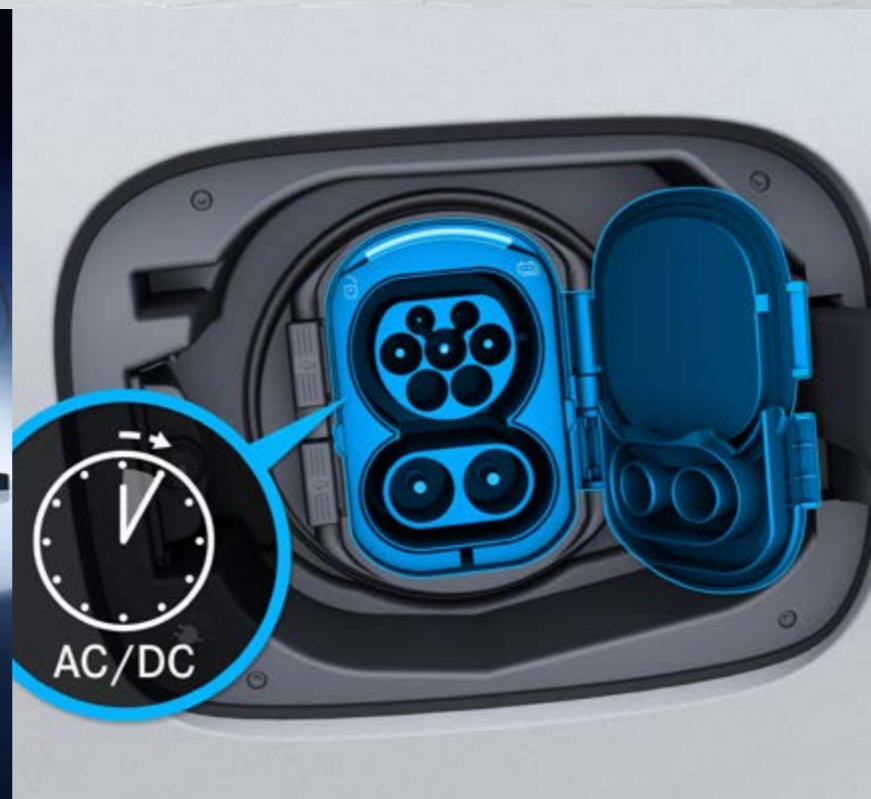




**THE NEW EQS:  
IONITY UNLIMITED**



**1 year** of free charging through  
the IONITY fast charging network



## Ricarica.

### **Sistema di ricarica a corrente alternata (ricarica con corrente alternata) (82B)**

Più flessibilità: con il potente caricabatteria di bordo a corrente alternata fino a 11 kW (trifasica), potrete ricaricare il vostro veicolo Mercedes-Benz EQ in modo facile e veloce. Potrete effettuare la ricarica non solo a casa vostra, con la wallbox, ma anche presso numerose stazioni di ricarica pubbliche, che in genere forniscono corrente alternata, proprio come le prese di corrente domestiche. – **A richiesta (CHF 0.-)**

### **Sistema di ricarica a corrente continua (ricarica con corrente continua) (83B)**

Velocità di ricarica ottimale (fino a max 200 kW) per il massimo del comfort.

Le stazioni di ricarica rapida di tipo IONITY o equivalente forniscono la corrente continua necessaria per alimentare la vostra batteria ad alto voltaggio.

Così il sistema di ricarica a corrente continua permette di disporre di un'autonomia adeguata ai lunghi tragitti nel più breve tempo possibile. – **A richiesta (CHF 0.-)**

### **Predisposizione per Mercedes me Charge\*\***

Con Mercedes me Charge, beneficate del massimo della flessibilità. Potete ricaricare la vettura presso moltissime stazioni pubbliche tenendo perfettamente sotto controllo i costi. Dopo la registrazione unica, potrete accedere ai servizi di tutti i fornitori della rete Mercedes me Charge. Mercedes me Charge gestisce per voi la fatturazione a livello centrale e la panoramica dei costi.

### **Predisposizione per IONITY\*\***

La ricarica rapida con IONITY vi permette di risparmiare molti soldi.

Infatti, un accordo con un distributore vi consente di procurarvi l'energia richiesta per la vostra vettura a un prezzo molto più vantaggioso. Del resto, presso ogni sito sono disponibili fino a dodici stazioni di ricarica: avete così un vantaggio supplementare utile sui lunghi tragitti, che effettuate quindi in totale relax. Per l'EQS, presso le stazioni IONITY, avrete a disposizione un anno di ricarica rapida a costo zero.

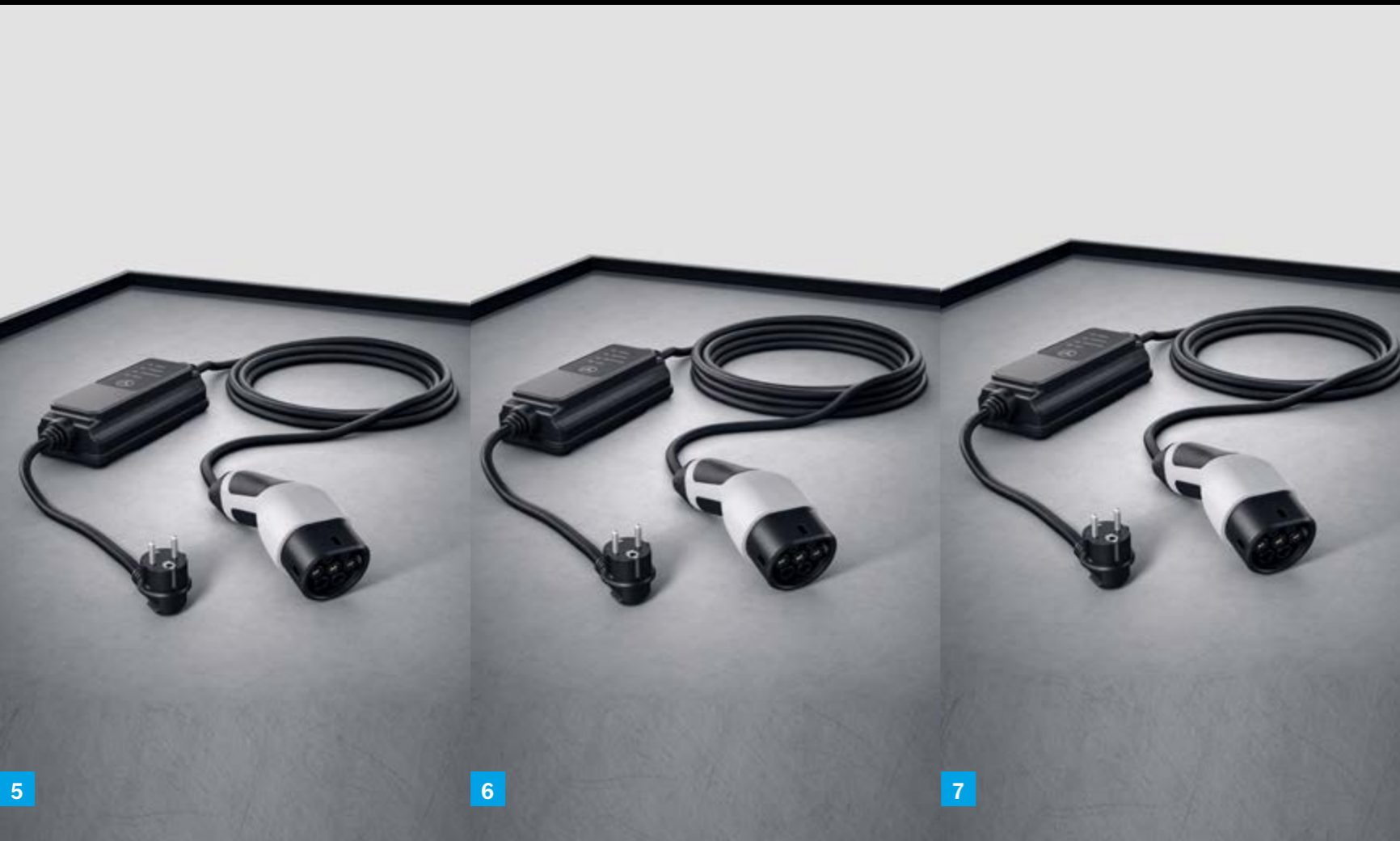
\*\* Per utilizzare i servizi, dovete registrarvi sul portale Mercedes me e accettare le condizioni di utilizzo dei servizi Mercedes me connect. Inoltre il veicolo interessato deve essere associato all'account personale. Alla scadenza della durata iniziale, i servizi possono essere prolungati a pagamento. La prima attivazione dei servizi è possibile entro un anno dalla prima registrazione o dalla prima messa in servizio da parte del cliente, a seconda della circostanza che si verifica per prima.



## Cavi di ricarica.

Cavo di ricarica per wallbox e stazioni di ricarica pubbliche (MODALITÀ 3)

- 1 9B2 Cavo di ricarica per wallbox e stazione di ricarica pubblica, 5 m, piatto**  
Questo cavo di ricarica, chiamato anche cavo modalità 3, consente di ricaricare la batteria del veicolo tramite una wallbox o stazioni di ricarica pubbliche con una potenza fino a 11 kW (tipo 2, corrente trifase, 16 A) - **Di serie**
- 2 9B3 Cavo di ricarica per wallbox e stazione di ricarica pubblica, 8 m, piatto**  
Questo cavo di ricarica, chiamato anche cavo modalità 3, consente di ricaricare la batteria del veicolo tramite una wallbox o stazioni di ricarica pubbliche con una potenza fino a 11 kW (tipo 2, corrente trifase, 16 A) - **A richiesta (CHF 88.-)**
- 3 9B6 Cavo di ricarica per wallbox e stazione di ricarica pubblica, 5 m, piatto**  
Questo cavo di ricarica, chiamato anche cavo modalità 3, consente di ricaricare la batteria del veicolo tramite una wallbox o stazioni di ricarica pubbliche con una potenza fino a 22 kW (tipo 2, corrente trifase, 32 A) - **A richiesta per AMG (CHF 0.-)**
- 4 9B7 Cavo di ricarica per wallbox e stazione di ricarica pubblica, 8 m, piatto**  
Questo cavo di ricarica, chiamato anche cavo modalità 3, consente di ricaricare la batteria del veicolo tramite una wallbox o stazioni di ricarica pubbliche con una potenza fino a 22 kW (tipo 2, corrente trifase, 32 A) - **A richiesta (CHF 88.-)**



## Cavo di ricarica per presa domestica (MODALITÀ 2)

### 5 B30 - Cavo di ricarica per presa di alimentazione, 5 m, piatto

Questo cavo di ricarica, chiamato anche cavo modalità 2, consente di ricaricare la batteria del veicolo tramite una presa di alimentazione fino a 1,8 kW (230 V, corrente monofase, 8 A). È compatibile con prese di tipo E/F CEE 7/7 - - **A richiesta (CHF 0.-)**

### 6 B80 - Cavo di ricarica per presa di alimentazione, 8 m, piatto

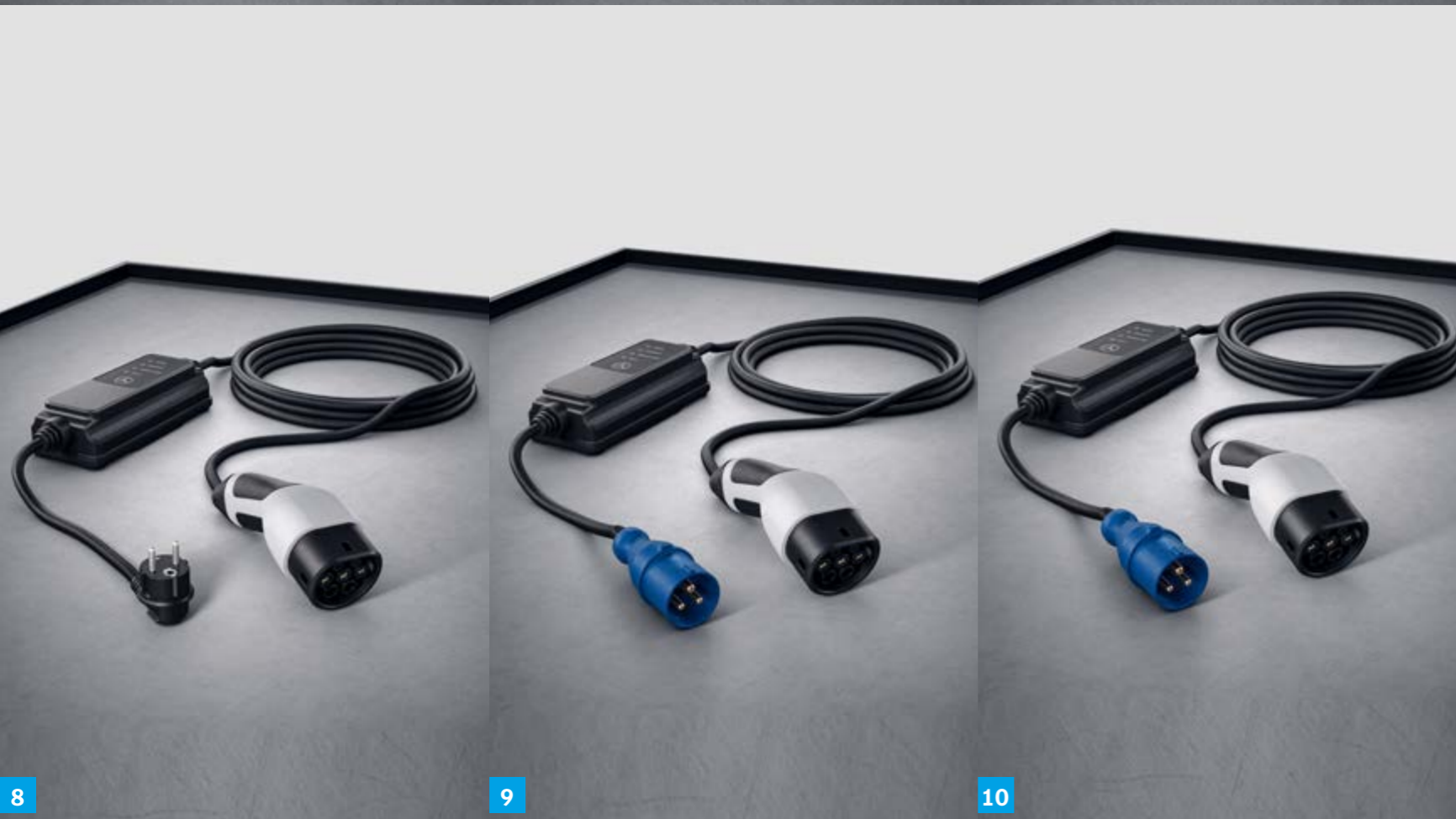
Questo cavo di ricarica, chiamato anche cavo modalità 2, consente di ricaricare la batteria del veicolo tramite una presa di alimentazione fino a 1,8 kW (230 V, corrente monofase, 8 A). È compatibile con prese di tipo E/F CEE 7/7 - - **A richiesta (CHF 38.-)**

### 7 B31 - Cavo di ricarica per presa di alimentazione, 5 m, piatto

Questo cavo di ricarica, chiamato anche cavo modalità 2, consente di ricaricare la batteria del veicolo tramite una presa domestica fino a 1,8 kW (230 V, corrente monofase, 8 A). È compatibile con prese di tipo G BS 1363 - **Di serie (CHF 0.-)**

### 8 B81 - Cavo di ricarica per presa di alimentazione, 8 m, piatto

Questo cavo di ricarica, chiamato anche cavo modalità 2, consente di ricaricare la batteria del veicolo tramite una presa domestica fino a 2,3 kW (230 V, corrente monofase, 8 A). È compatibile con prese di tipo G BS 1363 - **A richiesta (CHF 38.-)**



## Cavo di ricarica per presa industriale (MODALITÀ 2)

### 9 B32 - Cavo di ricarica per presa industriale, 5 m, piatto

Questo cavo di ricarica, chiamato anche cavo modalità 2, consente di ricaricare la batteria del veicolo tramite una presa industriale fino a 3,6 kW (230 V, corrente monofase, 16 A). È compatibile con prese di tipo IEC60309 CEE 16/3 - **A richiesta (CHF 0.-)**

### 10 B82 - Cavo di ricarica per presa industriale, 8 m, piatto

Questo cavo di ricarica, chiamato anche cavo modalità 2, consente di ricaricare la batteria del veicolo tramite una presa industriale fino a 3,6 kW (230 V, corrente monofase, 16 A). È compatibile con prese di tipo IEC60309 CEE 16/3 - **A richiesta (CHF 38.-)**

EQS

—  
Linee.





# Equipaggiamento di serie.

Si vedano i listini

- Pacchetto display (12,3" + 12,8") (PAI) – per EQS 450+
- MBUX Hyperscreen (PAG) – per EQS 580 4MATIC ed EQS 53 4MATIC+
- Luci interne soffuse (894)
- Interni Electric Art (P14)
- Rivestimento in pelle ecologica ARTICO (100A)
- Pacchetto Memory (275)
- Modanature di accesso illuminate con scritta «Mercedes-Benz» (U25)
- Pacchetto luci abitacolo (876)
- Pacchetto USB Plus (72B)
- Pacchetto Comfort KEYLESS-GO (P17)
- Pacchetto di assistenza alla guida (234, 239) (P79)\*\*
- Sistema di ricarica wireless per dispositivi mobili nella parte anteriore (897)
- Sospensioni AIRMATIC (489)
- Cerchi in lega leggera da 19"
- Vernice esterna nero ossidiana metallizzato (197U)



\*\*I nostri sistemi di assistenza e di sicurezza sono strumenti di supporto e non esonerano il guidatore dalla sua responsabilità. Ti preghiamo di osservare le avvertenze riportate nelle istruzioni d'uso e i limiti di sistema ivi descritti.

\* Tutti i prezzi forniti sono prezzi consigliati non vincolanti dell'importatore Mercedes-Benz Svizzera SA. Il partner commerciale ha piena libertà nella determinazione dei prezzi. Le dotazioni illustrate dei veicoli non sono vincolanti. Le immagini possono contenere accessori o equipaggiamenti a richiesta che non fanno parte della dotazione di serie. A causa delle difficoltà di fornitura di componenti per veicoli (in particolare semiconduttori), è possibile che le disponibilità siano temporaneamente limitate. Informazioni costantemente aggiornate sono disponibili sulla nostra home page e presso il vostro concessionario Mercedes-Benz.

## Equipaggiamento di serie

Electric Art

AMG Line

Rivestimenti

Elementi decorativi

Panoramica delle linee



P14 - Interni Electric Art



PAG - MBUX Hyperscreen (di serie solo per EQS 580 4MATIC e EQS 53 4MATIC+)



P54 - Protezione vettura URBAN GUARD



894 - Luci interne soffuse



P49 - Pacchetto retrovisori



201 - Ruote posteriori direttrici con adattamento dell'angolo di sterzata di 4,5°



P44 - Pacchetto parcheggio con telecamera per la retromarcia assistita



PBG - Navigazione MBUX Premium

## Cerchi.



R84 – Cerchi in lega leggera da 48,3 cm (19") multirazze – **Di serie**



R56 – Cerchi in lega leggera da 48,3 cm (19") a 10 fori – **A richiesta (CHF 0.-)**



29R– Cerchi in lega leggera da 50,8 cm (20") a 5 razze – **A richiesta (CHF 1563.-)**



96R– Cerchi in lega leggera da 50,8 cm (20") a 5 razze – **A richiesta (CHF 1626.-)**



19R – Cerchi in lega leggera da 53,3 cm (21") a 5 razze triple – **A richiesta (CHF 2626.-)**



18R – Cerchi in lega leggera da 53,3 cm (21") a 10 razze – **A richiesta (CHF 3002.-)**



00R – Cerchi in lega leggera da 55,9 cm (22") a 5 doppie razze – **A richiesta (CHF 3752.-)**



# Electric Art Esterni.

---

PCNV\* IVA incl.

## Di serie



Equipaggiamenti complementari  
all'equipaggiamento di serie:

- Grembiatura anteriore con inserti cromati nelle parti superiori e inferiori
- Grembiatura posteriore nel colore del veicolo, con la parte inferiore verniciata in grigio grafite metallizzato ed elemento decorativo cromato
- Rivestimento sottoporta verniciato in grigio grafite con elemento decorativo cromato
- Cerchi in lega leggera 20"

Equipaggiamento di serie

**Electric Art**

AMG Line

Rivestimenti

Elementi decorativi

Panoramica delle linee



Grembialatura anteriore con inserti cromati nelle parti superiori e inferiori



Grembialatura posteriore nel colore del veicolo, con la parte inferiore verniciata in grigio grafite metallizzato



Rivestimento sottoporta verniciato in grigio grafite con elemento decorativo cromato

Il lusso nella forma più d'avanguardia: gli esterni Electric Art sottolineano il design innovativo della vostra EQS. È messo in risalto dagli elementi decorativi di alta gamma che costellano il veicolo nel suo complesso. Anche in sosta, le impressionanti ruote in lega leggera da 20 pollici ne denotano le prestazioni superiori.

# Cerchi.



R61 – Cerchi in lega leggera da 50,8 cm (20") a 5 razze – **Di serie**



29R – Cerchi in lega leggera da 50,8 cm (20") a 5 razze – **A richiesta (CHF 1563.-)**



96R – Cerchi in lega leggera da 50,8 cm (20") a 5 razze – **A richiesta (CHF 1625.-)**



19R – Cerchi in lega leggera da 53,3 cm (21") a 5 razze triple – **A richiesta (CHF 2626.-)**



18R – Cerchi in lega leggera da 53,3 cm (21") a 10 razze – **A richiesta (CHF 3002.-)**



00R – Cerchi in lega leggera da 55,9 cm (22") a 5 doppie razze – **A richiesta (CHF 3752.-)**



# Esterni AMG Line.

PCNV\* IVA incl.

CHF **2501.-**

Equipaggiamenti complementari  
all'Electric Art Line:

- Paraurti anteriore AMG verniciato nel colore del veicolo a forma di A finitura nero lucido ed elemento decorativo cromato, splitter anteriore in cromo naturale lucido e prese d'aria finitura nero lucido con elemento decorativo cromato
- Grembiatura posteriore AMG verniciata nel colore del veicolo
- Rivestimento sottoporta verniciato in nero lucido e portiere con elementi decorativi cromati
- Due elementi neri sulla mascherina del radiatore anteriore
- Vetri atermici sfumati (840)
- Cerchi AMG Line 20"

Veicolo illustrato con cerchi in lega leggera AMG 53,3 cm (21") design multirazze a richiesta (RWX)



Veicolo illustrato con cerchi in lega leggera AMG 53,3 cm (21") design multirazze a richiesta (RWX)



Veicolo illustrato con cerchi in lega leggera AMG 53,3 cm (21") design multirazze a richiesta (RWX)

Equipaggiamento di serie

Electric Art

**AMG Line**

Rivestimenti

Elementi decorativi

Panoramica delle linee



Lo stile espressivo della linea AMG conferisce agli sterzi un tocco eccitante e dinamico. I geni sportivi AMG convergono nell'avanguardia del lusso: un chiaro statement che unisce un design esclusivo con una tecnologia anch'essa unica.



840 - Vetri atermici oscurati



Grembialatura posteriore AMG verniciata nel colore del veicolo con elementi decorativi in look diffusore in nero lucido



Rivestimento sottoporta con finitura nero lucido ed elemento decorativo cromato sulle portiere



Paraurti anteriore AMG verniciato nel colore del veicolo con forma di A finitura nero lucido ed elemento decorativo cromato





# Esterni AMG Line e interni AMG Line.

PCNV\* IVA incl.

CHF **4918.-**

Equipaggiamenti complementari agli  
esterni AMG Line:

- Volante sportivo multifunzione in pelle nappa (L5C) con paddle di comando di cambio zincati (431) in argento cromato
- Sedili sportivi (7U4) con supporto lombare regolabile su 4 parametri (U22) in pelle ecologica ARTICO/microfibra MICRO CUT nero/grigio spazio (651A)
- Cruscotto e cinture in grigio spazio, rivestimento NEOTEX/pelle ecologica ARTICO e cuciture rosse
- Elementi decorativi in taglio antracite a poro aperto a righe sottili (H08)
- Pedaliera sportiva AMG in acciaio legato spazzolato con gommini antisdrucchiolo
- Cielo in tessuto nero (51U)
- Tappetini AMG (U26)



Veicolo illustrato con cerchi in lega leggera AMG 53,3 cm (21") design multirazze a richiesta (RWX)

\* Tutti i prezzi forniti sono prezzi consigliati non vincolanti dell'importatore Mercedes-Benz Svizzera SA. Il partner commerciale ha piena libertà nella determinazione dei prezzi. Le dotazioni illustrate dei veicoli non sono vincolanti. Le immagini possono contenere accessori o equipaggiamenti a richiesta che non fanno parte della dotazione di serie. A causa delle difficoltà di fornitura di componenti per veicoli (in particolare semiconduttori), è possibile che le disponibilità siano temporaneamente limitate. Informazioni costantemente aggiornate sono disponibili sulla nostra home page e presso il vostro concessionario Mercedes-Benz.

Equipaggiamento di serie

Electric Art

**AMG Line**

Rivestimenti

Elementi decorativi

Panoramica delle linee



L5C - Volante sportivo multifunzione in pelle nappa



651A - Sedili sportivi con supporto lombare regolabile su 4 parametri in pelle ecologica ARTICO/microfibra MICROCUT nero/grigio spazio



U26 - Tappetini AMG



H08 - Elementi decorativi in tiglio antracite a poro aperto a righe sottili

Gli interni AMG Line conferiscono all'EQS una sportività più evidente e tangibile. Oltre all'estetica d'avanguardia degli interni del veicolo, il volante sportivo multifunzione in pelle nappa con la parte inferiore appiattita e l'impugnatura traforata eleva il divertimento al volante.

## Cerchi - AMG Line.



RRP - Cerchi in lega leggera AMG 50,8 cm (20") a 5 razze - **Di serie**



RSX - Cerchi in lega leggera AMG 48,3 cm (19") a 5 doppie razze - **A richiesta (CHF 0.-)**



RRU - Cerchi in lega leggera AMG da 50,8 cm (20") a 5 razze - **A richiesta (CHF 1251.-)**



RWX - Cerchi in lega leggera AMG da 53,3 cm (21") design multirazze - **A richiesta (CHF 2251.-)**



RWY - Cerchi in lega leggera AMG da 53,3 cm (21") design multirazze - **A richiesta (CHF 2564.-)**

## Rivestimenti interni Electric Art Line.

### Pelle ecologica ARTICO



111A – Pelle ecologica ARTICO nero/grigio spazio – **Di serie**



121A – Pelle ecologica ARTICO nero/marrone Balao – **A richiesta (CHF 438.-)**

### Pelle nappa



801A – Pelle nappa nera/grigio spazio – **A richiesta (CHF 3627.-)**



805A – Pelle nappa beige macchiato/grigio spazio – **A richiesta (CHF 3627.-)**



811A – Pelle nappa nera/marrone Balao – **A richiesta (CHF 3627.-)**

### Pelle Lugano



201A – Pelle nera/grigio spazio – **A richiesta (CHF 2376.-)**



205A – Pelle beige macchiato/grigio spazio – **A richiesta (CHF 2814.-)**



209A – Pelle grigio neva/marrone Balao – **A richiesta (CHF 2814.-)**



211A – Pelle nera/marrone Balao – **A richiesta (CHF 2814.-)**

## Rivestimenti interni AMG Line.

### Pelle ecologica

### ARTICO/microfibra MICROCUT



651A – Pelle ecologica ARTICO/microfibra MICROCUT bicolore nero/grigio spazio – **Di serie**

### Pelle



231A – Pelle nera/grigio spazio – **A richiesta (CHF 1626.-)**



229A – Pelle grigio neva/marrone Balao – **A richiesta (CHF 2064.-)**

## Elementi decorativi interni Electric Art Line.



H08 – Elementi decorativi in tiglio antracite a poro aperto a righe sottili – **A richiesta (CHF 488.-)**



H12 – Elementi decorativi in legno di radica di noce marrone a poro aperto – **A richiesta (CHF 363.-)**



07H – Elementi decorativi in legno di radica di noce a poro aperto look ponte di barca – **A richiesta (CHF 3377.-)**

### Con MBUX Hyperscreen (PAG) – Di serie su EQS 580 4MATIC



H08+775 – Elementi decorativi in tiglio antracite a poro aperto a righe sottili **Standard con PAG**



H12+798 – Marrone open Elementi decorativi retroilluminati con motivo – **A richiesta (CHF 363.-)**



H73+732 – Elementi decorativi AMG in carbonio – **A richiesta (CHF 0.-)**



07H+689 – Elementi decorativi in legno di radica di noce a poro aperto look ponte di barca – **A richiesta (CHF 3377.-)**

## Elementi decorativi interni AMG Line.



H08 - Elementi decorativi in tiglio antracite a poro aperto a righe sottili - **Di serie**



H12 - Elementi decorativi in legno di radica di noce marrone a poro aperto - **A richiesta (CHF 363.-)**



07H - Elementi decorativi in legno di radica di noce a poro aperto look ponte di barca - **A richiesta (CHF 3377.-)**

## Con MBUX Hyperscreen (PAG) - Di serie su EQS 580 4MATIC



H08 + 775 - Elementi decorativi in tiglio antracite a poro aperto a righe sottili - **Di serie**



H12 + 798 - Elementi decorativi in legno di radica di noce marrone a poro aperto - **A richiesta (CHF 113.-)**



H73 + 732 - Elementi decorativi AMG in carbonio - **A richiesta (CHF 1563.-)**



07H + 697 - Elementi decorativi in legno di radica di noce a poro aperto look ponte di barca - **A richiesta (CHF 3377.-)**

# Confronto tra le linee.

	Electric Art Line Interni ed esterni Standard	Electric Art Line Interni ed esterni	Electric Art Line Interni ed esterni AMG Line	Interni ed esterni AMG Line
<b>ESTERNI</b>				
Mascherina del radiatore Black Panel	●	●	●	●
Fascia di rivestimento di spalla in cromo	●	●	●	●
Grembialature laterali verniciante in nero lucido con elementi decorativi argentati	●			
Grembialature laterali in grigio grafite con elementi decorativi cromati		●		
Grembialature laterali verniciate in nero lucido con rivestimento della porta in cromo			●	●
Retrovisori esterni nel colore del veicolo	●	●	●	●
Cerchi in lega leggera 48,3 cm (19") multirazze ottimizzati in termini aerodinamici, finitura nera/naturale lucido (R84)	●			
Cerchi in lega leggera 50,8 cm (20") a 5 razze (R61) ottimizzati in termini aerodinamici, finitura nera/naturale lucida		●		
Cerchi in lega leggera AMG 50,8 cm (20") a 5 razze			●	●
Fari Full LED senza fascia luminosa nella parte anteriore, con fascia luminosa nella parte posteriore	●	●	●	●
Fari posteriori a LED a forma d'elica 3D con fascia luminosa nella parte posteriore	●	●	●	●
Vetri oscurati scuri atermici			●	●
Grembialatura posteriore con elemento decorativo color cromo argentato	●			
Grembialatura posteriore nel colore del veicolo, con la parte inferiore in grigio grafite metallizzato e rivestimento cromato		●		
Grembialatura posteriore specifica di AMG verniciata nel colore del veicolo con elementi decorativi in look diffusore in nero lucido, doppio listello decorativo in cromo e flic sulle prese d'aria a sinistra e destra in nero maculato			●	●
<b>INTERNI</b>				
Interni Electric Art Line	●	●	●	
Interni AMG Line				●
Volante multifunzione in pelle nappa (L2B) con paddle del cambio al volante zincate (431) in cromo argentato	●	●	●	
Volante sportivo multifunzione in pelle nappa (L5C) con parte inferiore appiattita (L5C) e paddle del cambio al volante zincati (431) in cromo argentato				●
Sedili comfort (7U2) con supporto lombare (U22), poggiatesta comfort nella parte anteriore (436) e illuminazione dei contorni in pelle ecologica ARTICO in nero/grigio spazio (111A)	●	●	●	

# Confronto tra le linee.

	Electric Art Line Interni ed esterni Standard	Electric Art Line Interni ed esterni	Electric Art Line Interni ed esterni AMG Line	AMG Line Interni ed esterni
<b>INTERNI</b>				
Sedili sportivi (7U4) con supporto lombare regolabile su 4 parametri (U22) in pelle ecologica ARTICO/microfibra MICRO CUT nero/grigio spazio (651A)				●
Luci interne soffuse (894)	●	●	●	●
Elementi decorativi finitura struttura sottile nero (H51)	●	●	●	
Elementi decorativi in taglio antracite a poro aperto a righe sottili (H08)				●
Accesso alle portiere con scritta «Mercedes-Benz»	●	●	●	●
Tappetini in velluto (U12)	●	●	●	
Tappetini AMG (U26)				●
Pedali sportivi AMG in acciaio legato con gommini antisdrucchiolo neri				●
Vani portaoggetti sotto la console centrale (5B1)	●	●	●	●
Cielo in tessuto nero (51U)	●	●	●	●
<b>TECNOLOGIA</b>				
Sistema di assistenza alla frenata attivo (258)**	●	●	●	●
Sistema antisbandamento attivo (243)**	●	●	●	●
Navigazione su hard disk (365)	●	●	●	●
Predisposizione per Live Traffic Information	●	●	●	●
DYNAMIC SELECT (B59) con scelta di modalità di guida: Eco, Comfort, Sport, Individuale	●	●	●	●
Vari livelli di recupero, attivato tramite i paddle di controllo al volante				
D: Auto recupero intelligente				
D+: nessun recupero dell'energia	●	●	●	●
D: parametro predefinito, lieve recupero dell'energia				
D-: più alto livello di recupero dell'energia				
Freno di stazionamento elettrico con funzione Start Assist	●	●	●	●
Programma elettronico di stabilità (ESP)	●	●	●	●
Pacchetto parcheggio con telecamera per la retromarcia assistita (P44)	●	●	●	●

\*\*I nostri sistemi di assistenza e di sicurezza sono strumenti di supporto e non esonerano il guidatore dalla sua responsabilità. Ti preghiamo di osservare le avvertenze riportate nelle istruzioni d'uso e i limiti di sistema ivi descritti.

\* Tutti i prezzi forniti sono prezzi consigliati non vincolanti dell'importatore Mercedes-Benz Svizzera SA. Il partner commerciale ha piena libertà nella determinazione dei prezzi. Le dotazioni illustrate dei veicoli non sono vincolanti. Le immagini possono contenere accessori o equipaggiamenti a richiesta che non fanno parte della dotazione di serie. A causa delle difficoltà di fornitura di componenti per veicoli (in particolare semiconduttori), è possibile che le disponibilità siano temporaneamente limitate. Informazioni costantemente aggiornate sono disponibili sulla nostra home page e presso il vostro concessionario Mercedes-Benz.



# Confronto tra le linee.

## TECNOLOGIA

	Electric Art Line Interni ed esterni Standard	Electric Art Line Interni ed esterni	Electric Art Line Interni ed esterni AMG Line	AMG Line Interni ed esterni
Sistema di rilevamento del limite di velocità (504)**	●	●	●	●
Sospensioni AIRMATIC (489)	●	●	●	●
TIREFIT (B51)	●	●	●	●
Controllo della pressione degli pneumatici (475)	●	●	●	●
Kit di pronto soccorso e triangolo di emergenza	●	●	●	●
Airbag anteriori per il conducente e il passeggero nella parte anteriore, oltre al kneebag (294) per il conducente	●	●	●	●
Sistema acustico di sicurezza per i pedoni (B53)	●	●	●	●
Windowbag	●	●	●	●
Sistema di chiamata d'emergenza Mercedes-Benz (351)	●	●	●	●
Modulo di comunicazione (LTE Advanced) per i servizi Mercedes <i>me connect</i> (384)**	●	●	●	●
Pacchetto display con strumentazione da 12,3" e display multimediale OLED da 12,8"	●	●	●	●
Radio digitale (DAB) (537)	●	●	●	●
Climatizzatore automatico COMFORTMATIC(580)	●	●	●	●
Pacchetto Comfort KEYLESS-GO (P17)	●	●	●	●
Integrazione smartphone (14U)	●	●	●	●
Sistema di ricarica wireless per dispositivi mobili nella parte anteriore (897)	●	●	●	●
Cavo di ricarica per presa domestica (MODALITÀ 2)	●	●	●	●
Cavo di ricarica per wallbox e stazioni di ricarica pubbliche (MODALITÀ 3)	●	●	●	●
Servizi di ricarica ampliati e servizi da remoto Premium (36U) incl. IONITY illimitato 1 anno	●	●	●	●
Caricabatteria a corrente alternata (CA) 11 kW (82B)	●	●	●	●
Caricabatteria a corrente continua (CC) 200 kW (83B)	●	●	●	●
Ruote posteriori direttrici con adattamento dell'angolo di sterzata di 4,5°(201)	●	●	●	●
Predisposizione per la consegna della chiave digitale (20U)	●	●	●	●

\*\*I nostri sistemi di assistenza e di sicurezza sono strumenti di supporto e non esonerano il guidatore dalla sua responsabilità. Ti preghiamo di osservare le avvertenze riportate nelle istruzioni d'uso e i limiti di sistema ivi descritti.



AMG

EQS

Mercedes-AMG.



\* Tutti i prezzi forniti sono prezzi consigliati non vincolanti dell'importatore Mercedes-Benz Svizzera SA. Il partner commerciale ha piena libertà nella determinazione dei prezzi. Le dotazioni illustrate dei veicoli non sono vincolanti. Le immagini possono contenere accessori o equipaggiamenti a richiesta che non fanno parte della dotazione di serie. A causa delle difficoltà di fornitura di componenti per veicoli (in particolare semiconduttori), è possibile che le disponibilità siano temporaneamente limitate. Informazioni costantemente aggiornate sono disponibili sulla nostra home page e presso il vostro concessionario Mercedes-Benz.



## Pacchetto DYNAMIC PLUS AMG.

Il pacchetto DYNAMIC PLUS AMG migliora la propulsione elettrica della vostra EQS 53 4MATIC+ con il piacere di guida di AMG. Combina opzioni di performance come il notevole effetto booster per RACE START e l'accattivante AMG Sound Experience Performance. Un'esperienza di guida ancora più emozionante con la vostra Mercedes-AMG EQS.



## Pacchetto Night AMG.

Il pacchetto Night AMG migliora l'espressività degli esterni della vostra Mercedes-AMG EQS 53 4MATIC+. A questo scopo molti di loro sono rifiniti in nero o in nero cromato. Si formano dei contrasti o passaggi fluidi a seconda della vernice. Qualunque cosa accada: è sempre un chiaro vantaggio per la vostra individualità.

## AMG TRACK PACE.

AMG TRACK PACE trasforma il vostro veicolo AMG in un ingegnere di gara virtuale. Utilizzando i tempi di giro, i tempi di settore, i valori di accelerazione e alcuni dati di telemetria in tempo reale, potete analizzare e ottimizzare le vostre capacità di guida sui circuiti chiusi.

# EQS 53 4MATIC+

658hp / **484** kW

- Cerchi in lega leggera AMG da 53,3 cm (21") a 5 doppie razze
- Calandra Black Panel AMG
- Paraurti anteriore AMG verniciato nel colore del veicolo con inserti cromato
- Grembialature laterali verniciate in nero lucido e inserti cromati sulle porte
- Paraurti posteriore AMG verniciata nel colore del veicolo con elementi decorativi in look diffusore in nero lucido
- Deflettore AMG
- AMG Performance 4MATIC+
- Sistema frenante AMG con pinze freni verniciate color argento
- MBUX Hyperscreen
- Volante Performance AMG in pelle nappa
- Rivestimenti in pelle ecologica ARTICO/microfibra MICROCUT bicolore nero/grigio spazio
- Pedaliera AMG in acciaio legato spazzolato
- Tappetini AMG

**AMG**





PAG – MBUX Hyperscreen



413 – Tetto scorrevole panoramico



U47- Deflettore AMG sul cofano del bagagliaio, nel colore del veicolo



810 – Burmester® Surround Soundsystem

L'EQS 53 AMG 4MATIC+, con i suoi esterni espressivi, sottolinea il suo carattere orientato alle prestazioni e garantisce un aspetto impressionante.

# Rivestimenti.



651 – Pelle ecologica ARTICO/microfibra MICROCUT bicolore nero/grigio spazio – **Di serie**



801A – Pelle nappa nera/grigio spazio – **A richiesta (CHF 3627.-)**



861A – Pelle nappa AMG nera/marrone Balao – **A richiesta (CHF 3627.-)**



851A – Pelle nappa AMG nera/grigio spazio – **A richiesta (CHF 3627.-)**



859A – Pelle nappa AMG grigio neva/marrone Balao – **A richiesta (CHF 3627.-)**

## Cerchi.



RWO - Cerchi in lega leggera AMG da 53,3 cm (21") a 5 doppie razze - **Di serie**



RWZ - Cerchi in lega leggera AMG 53,3 cm (21") a razze incrociate - **A richiesta (CHF 1751.-)**



RWW - Cerchi in lega leggera AMG 53,3 cm (21") a razze incrociate - **A richiesta (CHF 1814.-)**



RPD - Cerchi in lega leggera AMG 55,9 cm (22") multirazze - **A richiesta (CHF 2752.-)**

## Inserti.



H08+775 - Elementi decorativi in tiglio, struttura Line antracite a poro aperto - **Di serie**



H12+798 - Elementi decorativi in legno di radica di noce marrone a poro aperto - **A richiesta (CHF 113.-)**



H73+732 - Elemento decorativo AMG in carbonio - **A richiesta (CHF 1563.-)**



07H+697 - Elementi decorativi in legno di radica di noce look ponte di barca a poro aperto - **A richiesta (CHF 3377.-)**

The image shows the interior of a Mercedes-Benz EQS electric car. The view is from the passenger side looking towards the driver's seat. The steering wheel is white with the Mercedes-Benz logo in the center. The dashboard and center console are dark with wood trim. A woman in a red dress is standing outside the car, looking out over a vast, flat landscape under a clear sky. The EQS logo is visible on the center console.

EQS

Prezzi del  
modello.



# Motori.

	Numero del modello	Motore	Capacità della batteria (kWh)	Cambio	Potenza nominale (potenza massima) kW (CV)	Coppia (Nm)	CO <sub>2</sub> (g/km)*	Equivalente a benzina	Emissioni di CO <sub>2</sub> generate dalla produzione di carburante e/o di corrente (g/km)	Categoria efficienza energetica	<b>EQUIPAGGIAMENTO DI SERIE</b> Prezzo di listino lordo consigliato non vincolante** in CHF IVA incl.
EQS 350	297.121	Elettrico	96	<b>Automatico per il motore elettrico</b>	215 (292)	568	0	2,1	22	B	<b>119 700.-</b>
EQS 450+	297.123	Elettrico	118	<b>Automatico per il motore elettrico</b>	265 (360)	568	0	2,2	22	B	<b>141 900.-</b>
EQS 450 4MATIC Executive Edition	297.124	Elettrico	118	<b>Automatico per il motore elettrico</b>	265 (360)	800	0	2,3	24	B	<b>136 100.-</b>
EQS 500 4MATIC	297.134	Elettrico	118	<b>Automatico per il motore elettrico</b>	330 (449)	828	0	2,3	24	B	<b>154 000.-</b>
EQS 580 4MATIC Executive Edition	297.144	Elettrico	118	<b>Automatico per il motore elettrico</b>	400 (544)	858	0	2,3	24	B	<b>162 400.-</b>
Mercedes-AMG EQS 53 4MATIC+	297.155	Elettrico	118	<b>Automatico per il motore elettrico</b>	484 (658)	950	0	2,7	28	C	<b>190 300.-</b>

\* Il consumo di carburante/corrente è misurato secondo il regolamento 715/2007/CEE nella versione attualmente in vigore. I valori indicati relativi al consumo di energia e alle emissioni di CO<sub>2</sub> sono valori svizzeri. Si tratta di valori che sono stati rilevati nell'ambito del ciclo di misurazione WLTP. A livello pratico, i valori dei consumi possono variare da quelli indicati a seconda dello stile di guida, delle condizioni del fondo stradale e del traffico, delle condizioni meteorologiche e dello stato della vettura. I dati non si riferiscono a una singola vettura e non fanno parte dell'offerta, ma sono forniti esclusivamente a titolo di confronto tra i diversi modelli. Affinché i consumi di energia delle diverse motorizzazioni (benzina, diesel, gas, elettricità ecc.) siano comparabili, sono indicati anche con il cosiddetto equivalente benzina (unità di misura per l'energia). La CO<sub>2</sub> è il principale gas a effetto serra responsabile del riscaldamento climatico; le emissioni medie di CO<sub>2</sub> di tutti i tipi di veicoli proposti (a prescindere dal marchio) per il 2024 sono di 122 g/km, con un valore target di 118 g/km.

\*\*Prezzo di listino lordo consigliato non vincolante, IVA inclusa. Tutti i prezzi forniti sono prezzi consigliati non vincolanti dell'importatore Mercedes-Benz Svizzera SA. Il partner commerciale ha piena libertà nella determinazione dei prezzi. Le dotazioni illustrate dei veicoli non sono vincolanti. Le immagini possono contenere accessori o equipaggiamenti a richiesta che non fanno parte della dotazione di serie.



EQS

Equipaggiamenti  
a richiesta.

# Pacchetto Advanced.

PCNV\* IVA incl.

CHF **2911.-**

**1** 413 - Tetto scorrevole panoramico.

**2** 581 - Climatizzatore automatico THERMOTRONIC a quattro zone.

**3** P82 - Protezione vettura URBAN GUARD Plus.



# Pacchetto Advanced Plus

PCNV\* IVA incl.

CHF **9134.-**

Dotazione pacchetto Advanced



- 1 810 - Burmester® Surround Soundsystem.**
- 2 P20 - Pacchetto di sistemi di assistenza alla guida Plus.\*\***
- 3 P47 - Pacchetto parcheggio con telecamera a 360°.**
- 4 PAX - DIGITAL LIGHT con banda luminosa.**



\*\*I nostri sistemi di assistenza e di sicurezza sono strumenti di supporto e non esonerano il guidatore dalla sua responsabilità. Ti preghiamo di osservare le avvertenze riportate nelle istruzioni d'uso e i limiti di sistema ivi descritti.

\* Tutti i prezzi forniti sono prezzi consigliati non vincolanti dell'importatore Mercedes-Benz Svizzera SA. Il partner commerciale ha piena libertà nella determinazione dei prezzi. Le dotazioni illustrate dei veicoli non sono vincolanti. Le immagini possono contenere accessori o equipaggiamenti a richiesta che non fanno parte della dotazione di serie. A causa delle difficoltà di fornitura di componenti per veicoli (in particolare semiconduttori), è possibile che le disponibilità siano temporaneamente limitate. Informazioni costantemente aggiornate sono disponibili sulla nostra home page e presso il vostro concessionario Mercedes-Benz.

# Pacchetto Premium.

PCNV\* IVA incl.

CHF **12 782.-**

Dotazione pacchetto Advanced Plus **+**

**1** 444 - Display head-up.

**2** 899 - Telefonia multifunzione.

**3** PBH - Pacchetto parcheggio con funzione di attivazione a distanza.



**1**



**2**



**3**

# Pacchetto Premium Plus.

PCNV\* IVA incl.

CHF **15 921.-**

Dotazione pacchetto Premium



**1** 201A - Pelle Lugano nera/grigia spazio\*\*.

**2** 401 - Climatizzazione dei sedili anteriori.

**3** 399 - Sedili Multicontour anteriori.

**4** 443 - Volante riscaldabile.



\*\* Pelle nappa con AMG 53 4MATIC+.

\* Tutti i prezzi forniti sono prezzi consigliati non vincolanti dell'importatore Mercedes-Benz Svizzera SA. Il partner commerciale ha piena libertà nella determinazione dei prezzi. Le dotazioni illustrate dei veicoli non sono vincolanti. Le immagini possono contenere accessori o equipaggiamenti a richiesta che non fanno parte della dotazione di serie. A causa delle difficoltà di fornitura di componenti per veicoli (in particolare semiconduttori), è possibile che le disponibilità siano temporaneamente limitate. Informazioni costantemente aggiornate sono disponibili sulla nostra home page e presso il vostro concessionario Mercedes-Benz.

# Pacchetto sedili anteriori Executive.

PCNV\* IVA incl.

CHF **4717.-**

- 447 - Tablet posteriore MBUX.
- 402 - Climatizzazione dei sedili posteriori (riscaldabili e ventilati).
- 223 - Sedili posteriori regolabili elettricamente.
- 322 - Riscaldamento della nuca e delle spalle nella parte posteriore.
- 293 - Sidebag nel vano posteriore.
- 437 - Poggiatesta comfort nella parte posteriore.
- 326 - Bracciolo posteriore comfort.
- 898 - Sistema di ricarica wireless per dispositivi mobili nella parte posteriore.
- 903 - Riscaldamento dei sedili Plus per i posti posteriori esterni.
- 406 - Sedili Multicontour posteriori.
- 78B - Sistema di assistenza Interni MBUX nella parte posteriore.
- 236 - Illuminazione posteriore adattiva.



# Night Paket.

PCNV\* IVA incl.

CHF 450.-

- Alloggiamenti dei retrovisori esterni nella tonalità nero lucido, verniciati nella tonalità della carrozzeria in abbinamento alla vernice nero standard.
- Base del retrovisore nella tonalità nero.
- Listelli sulla linea di cintura e sui bordi neri.
- Vetri atermici oscurati (840) dal montante B fino alla parte posteriore.
- Elementi decorativi nelle porte in nero cromato.
- Elemento decorativo a forma di A nella parte anteriore e prese d'aria in nero cromato.
- Elementi decorativi con due lamine sulla grembiatura posteriore in nero cromato.





# AMG Night Paket

Disponibile solo per EQS 53 4MATIC+

PCNV\* IVA incl.

CHF **700.-**

- **Alloggiamenti dei retrovisori esterni nella tonalità nero lucido, verniciati nella tonalità della carrozzeria in abbinamento alla vernice nero standard.**
- **Base del retrovisore nella tonalità nero.**
- **Listelli sulla linea di cintura e sui bordi neri.**
- **Vetro atermico sfumato scuro (840) dal montante centrale, eliminazione vetro atermico sfumato scuro (U50).**
- **Listello decorativo nelle porte nero cromato.**
- **Elemento decorativo A-Wing anteriore, splitter anteriore e lamelle orizzontali nelle prese d'aria esterne in nero cromato.**
- **Elemento decorativo di grembialatura posteriore a tre lamelle in nero cromato.**



Il veicolo viene mostrato con ruote a richiesta



# Pacchetto pelle nappa Exclusive.

PCNV\* IVA incl.

CHF **8755.-** Con pacchetto display (PAI)

CHF **8129.-** Con MBUX Hyperscreen (PAG)

- Sedili comfort (7U2), con supporto lombare (U22) e illuminazione in grigio neva/blu Biscaya sui sedili in pelle nappa *manufaktur* con rivestimenti specifici.
- Parte alta del cruscotto e linee di cintura modello pelle nappa blu Biscaya.
- Bracciolo nella console centrale in pelle nappa grigio neva.
- Elementi decorativi in legno di radica di noce a poro look ponte di barca (H39).
- Fibbie delle cinture di design nella parte anteriore e posteriore (561), illuminate.
- Cielo in tessuto grigio neva (59U).
- Tappetino con contorno in blu Biscaya.



# Vernici.



040U - Nero - **A richiesta (CHF 0.-)**



149U - Bianco polare - **A richiesta (CHF 0.-)**



Metallic

197U - Nero ossidiana - **Di serie**



Metallic

346U - Nero onice - **A richiesta (CHF 0.-)**



Metallic

595U - Blu marino - **A richiesta (CHF 0.-)**



Metallic

831U - Grigio grafite - **A richiesta (CHF 0.-)**



Metallic

842U - Blu sodalite - **A richiesta (CHF 0.-)**



Metallic

922U - Argento high-tech -  
**A richiesta (CHF 0.-)**



771U - marrone velluto - **optional (CHF 0.-)**

PCNV\* IVA incl.

\* Tutti i prezzi forniti sono prezzi consigliati non vincolanti dell'importatore Mercedes-Benz Svizzera SA. Il partner commerciale ha piena libertà nella determinazione dei prezzi. Le dotazioni illustrate dei veicoli non sono vincolanti. Le immagini possono contenere accessori o equipaggiamenti a richiesta che non fanno parte della dotazione di serie. A causa delle difficoltà di fornitura di componenti per veicoli (in particolare semiconduttori), è possibile che le disponibilità siano temporaneamente limitate. Informazioni costantemente aggiornate sono disponibili sulla nostra home page e presso il vostro concessionario Mercedes-Benz.

# Vernici.



885U - MANUFAKTUR bianco opalite  
brillante - **A richiesta (CHF 1807.-)**



993U - MANUFAKTUR rosso Patagonia  
metallizzato - **A richiesta (CHF 0.-)**



190U - MANUFAKTUR grigio silicio a tinta  
unita - **A richiesta (CHF 5219.-)**



385U - MANUFAKTUR blu chiaro Côte d'Azur  
metallizzato - **A richiesta (CHF 5219.-)**



660U - MANUFAKTUR rosso rubellite  
metallizzato - **A richiesta (CHF 5219.-)**



934U - MANUFAKTUR blu vintage a tinta  
unita - **A richiesta (CHF 5219.-)**



056U - MANUFAKTUR nero notte magno -  
**A richiesta (CHF 7729.-)**



659U - MANUFAKTUR bianco opalite magno -  
**A richiesta (CHF 7729.-)**



677U - MANUFAKTUR oro Kalahari magno -  
**A richiesta (CHF 7729.-)**



818U - Grigio grafite magno -  
**A richiesta (CHF 6700.-)**

PCNV\* IVA incl.

\* Tutti i prezzi forniti sono prezzi consigliati non vincolanti dell'importatore Mercedes-Benz Svizzera SA. Il partner commerciale ha piena libertà nella determinazione dei prezzi. Le dotazioni illustrate dei veicoli non sono vincolanti. Le immagini possono contenere accessori o equipaggiamenti a richiesta che non fanno parte della dotazione di serie. A causa delle difficoltà di fornitura di componenti per veicoli (in particolare semiconduttori), è possibile che le disponibilità siano temporaneamente limitate. Informazioni costantemente aggiornate sono disponibili sulla nostra home page e presso il vostro concessionario Mercedes-Benz.

# Linee e pacchetti.

CODICE	EQUIPAGGIAMENTO	PCNV* in CHF IVA incl.	EQS 450+	EQS 580 4MATIC	EQS 53 4MATIC+
PYB	<b>Pacchetto equipaggiamenti standard</b> Dotazione: Vani portaoggetti sotto la console centrale (5B1), Pacchetto di assistenza alla guida (P79)**; Modanature di accesso illuminate con scritta «Mercedes-Benz» (U25), Cavi di ricarica Modalità 2, TIREFIT (B51), Protezione vettura URBAN GUARD (P54), Servizi da remoto Premium (34U), Navigazione MBUX Premium (PGB), Lavavetri riscaldato (875), Predisposizione per la consegna della chiave digitale (20U), Vernice esterna Nero ossidiana metallizzata (197U)	0.-	S	S	S
PYC	<b>Pacchetto Advanced</b> Dotazione: Climatizzatore automatico THERMOTRONIC a quattro zone (581), Pacchetto protezione vettura URBAN GUARD Plus (P82), Tetto scorrevole panoramico (413)	2911.-	●	●	—
PYM	<b>Pacchetto Advanced Plus</b> Dotazione: Pacchetto parcheggio con telecamere a 360° (P47), DIGITAL LIGHT con banda luminosa (PAX), Pacchetto di assistenza alla guida Plus (P20)**; Climatizzatore automatico THERMOTRONIC (581), Protezione vettura URBAN GUARD Plus (P82), Tetto scorrevole panoramico (413), Burmester® Surround Soundsystem e accesso a musica in streaming tramite sistema multimediale (810+22U)	9134.-	●	●	S
PYN	<b>Pacchetto Premium</b> Dotazione: DIGITAL LIGHT con banda luminosa (PAX), Pacchetto di sistemi di assistenza alla guida Plus (P20)**; Display head-up (444), Climatizzatore automatico THERMOTRONIC a quattro zone (581), Pacchetto protezione vettura URBAN GUARD Plus (P82), Tetto scorrevole panoramico (413), Burmester® Surround Soundsystem e accesso a musica in streaming tramite sistema multimediale (810+22U), Telefonia multifunzione (899), Pacchetto parcheggio con funzione di attivazione a distanza (PBH).	10 840.- 1907.-	● —	● —	— ●
PYO	<b>Pacchetto Premium Plus</b> Dotazione: DIGITAL LIGHT con banda luminosa (PAX), Pacchetto di sistemi di assistenza alla guida Plus (P20)**; Display head-up (444), Protezione vettura URBAN GUARD Plus (P82), Tetto scorrevole panoramico (413), Burmester® Surround Soundsystem e accesso a musica in streaming tramite sistema multimediale (810+22U), Climatizzazione dei sedili anteriori (401), Telefonia multifunzione (899), Sedili Multicontour anteriori (399) con riscaldamento sedili Plus anteriori (902), Sedili in pelle, Climatizzazione dei sedili anteriori (401), Volante riscaldabile (443)	15 256.- 7628.-	● —	● —	— ●

\*\*I nostri sistemi di assistenza e di sicurezza sono strumenti di supporto e non esonerano il guidatore dalla sua responsabilità. Ti preghiamo di osservare le avvertenze riportate nelle istruzioni d'uso e i limiti di sistema ivi descritti.

● Disponibile dietro sovrapprezzo ○ Disponibile senza sovrapprezzo S Equipaggiamento di serie — Non disponibile

\* Tutti i prezzi forniti sono prezzi consigliati non vincolanti dell'importatore Mercedes-Benz Svizzera SA. Il partner commerciale ha piena libertà nella determinazione dei prezzi. Le dotazioni illustrate dei veicoli non sono vincolanti. Le immagini possono contenere accessori o equipaggiamenti a richiesta che non fanno parte della dotazione di serie. A causa delle difficoltà di fornitura di componenti per veicoli (in particolare semiconduttori), è possibile che le disponibilità siano temporaneamente limitate. Informazioni costantemente aggiornate sono disponibili sulla nostra home page e presso il vostro concessionario Mercedes-Benz.

# Linee e pacchetti.

## CODICE EQUIPAGGIAMENTO

		PCNV* in CHF IVA incl.	EQS 450+	EQS 580 4MATIC	EQS 53 4MATIC+
PYP	<b>Pacchetto sedili anteriori Executive</b>  Dotazione: Tablet posteriore MBUX (447), climatizzazione dei sedili posteriori (402), sedili posteriori regolabili di alta gamma MBUX elettricamente (223), riscaldamento della nuca e delle spalle nella parte posteriore (322), sidebag nella parte posteriore (293), poggiatesta comfort nella parte posteriore (437), bracciolo posteriore comfort (326), sistema di ricarica wireless per dispositivi mobili nella parte posteriore (898), riscaldamento dei sedili Plus per i posti posteriori esterni (903), sedili Multicontour nella parte posteriore (406), Sistema di Assistenza interni MBUX nella parte posteriore (78B), Illuminazione posteriore adattiva (236)  Non compatibile con PYS	<b>4717.-</b>	●	●	●
PYS	<b>Pacchetto posteriore EXECUTIVE ENERGIZING</b>  Dotazione: pacchetto Energizing vano posteriore (PBT)	<b>10 539.-</b>	●	●	●
P55	<b>Pacchetto sportivo Black</b>  Dotazione: Retrovisori esterni finitura nero lucido, verniciati nel colore del veicolo (se non metallizzato), base del retrovisore nera, linea di cintura e vetro con elementi decorativi neri, vetri atermici sfumati (840), elementi decorativi in nero cromato dal montante centrale alla parte posteriore del veicolo e sulle portiere, elementi decorativi con 2 lamelle sul cofano posteriore in nero cromato, prese d'aria in nero cromato  Disponibile solo con PYF	<b>844.-</b>	●	●	—
P60	<b>Pacchetto sportivo Black AMG</b>  Dotazione: Alloggiamenti dei retrovisori esterni nella tonalità nero lucido, verniciati nella tonalità della carrozzeria in abbinamento alla vernice nero standard. Base del retrovisore nella tonalità nero. Listelli sulla linea di cintura e sui bordi neri. Vetro atermico sfumato scuro (840) dal montante centrale, eliminazione vetro atermico sfumato scuro (U50). Listello decorativo nelle porte nero cromato. Elemento decorativo A-Wing anteriore, splitter anteriore e lamelle orizzontali nelle prese d'aria esterne in nero cromato. Elemento decorativo di grembiatura posteriore a tre lamelle in nero cromato	<b>1188.-</b>	—	—	●

● Disponibile dietro sovrapprezzo ○ Disponibile senza sovrapprezzo S Equipaggiamento di serie — Non disponibile

\* Tutti i prezzi forniti sono prezzi consigliati non vincolanti dell'importatore Mercedes-Benz Svizzera SA. Il partner commerciale ha piena libertà nella determinazione dei prezzi. Le dotazioni illustrate dei veicoli non sono vincolanti. Le immagini possono contenere accessori o equipaggiamenti a richiesta che non fanno parte della dotazione di serie. A causa delle difficoltà di fornitura di componenti per veicoli (in particolare semiconduttori), è possibile che le disponibilità siano temporaneamente limitate. Informazioni costantemente aggiornate sono disponibili sulla nostra home page e presso il vostro concessionario Mercedes-Benz.

# Linee e pacchetti.

## CODICE EQUIPAGGIAMENTO

### P87 Pacchetto pelle nappa Exclusive

Dotazione: Sedili comfort (7U2), con supporto lombare (U22) e illuminazione in grigio neva/blu Biscaya sui sedili in pelle nappa *manufaktur* con rivestimenti specifici, parte alta del cruscotto e linee di cintura modello pelle nappa blu Biscaya, bracciolo nella console centrale in pelle nappa grigio neva, elementi decorativi in legno di noce a poro look ponte di barca (H39), fibbie delle cinture di design nella parte anteriore e posteriore (561), illuminate, cielo in tessuto grigio neva (59U), tappetino con contorno in blu Biscaya

### PYF Esterni AMG Line

Dotazione: Kit aerodinamico AMG composto da: paraurti anteriore AMG verniciato nel colore del veicolo con forma di A finitura nero lucido ed elemento decorativo cromato, splitter anteriore finitura nero lucido, paraurti posteriore AMG verniciato nel colore del veicolo, con elementi decorativi look diffusore in nero lucido, doppio listello decorativo cromato, grembialature laterali verniciate in nero lucido ed elementi decorativi cromati sulle portiere, elementi neri sulla mascherina del radiatore, cerchi in lega leggera AMG da 50,8 cm (20") a 5 razze (RRU) verniciati in nero, vetri atermici sfumati (840)

PCNV\* in CHF  
IVA incl.

EQS 450+

EQS 580 4MATIC

EQS 53 4MATIC+

8755.-

●

—

—

8129.-

—

●

—

2501.-

●

●

—

● Disponibile dietro sovrapprezzo ○ Disponibile senza sovrapprezzo S Equipaggiamento di serie — Non disponibile

\* Tutti i prezzi forniti sono prezzi consigliati non vincolanti dell'importatore Mercedes-Benz Svizzera SA. Il partner commerciale ha piena libertà nella determinazione dei prezzi. Le dotazioni illustrate dei veicoli non sono vincolanti. Le immagini possono contenere accessori o equipaggiamenti a richiesta che non fanno parte della dotazione di serie. A causa delle difficoltà di fornitura di componenti per veicoli (in particolare semiconduttori), è possibile che le disponibilità siano temporaneamente limitate. Informazioni costantemente aggiornate sono disponibili sulla nostra home page e presso il vostro concessionario Mercedes-Benz.

# Linee e pacchetti.

## CODICE EQUIPAGGIAMENTO

### PYH Esterni e interni AMG Line

Dotazione: Carrozzeria AMG composta da un paraurti anteriore specifico di AMG verniciato nel colore del veicolo, da una forma di A in nero lucido cromato, splitter anteriore in cromo lucido con flic e alette alle prese d'aria sinistra e destra in nero lucido con rivestimento cromato, grembialatura posteriore specifica di AMG verniciata nel colore del veicolo, con elementi decorativi in look diffusore in nero lucido, doppia fascia decorativa in cromo e flic alle prese d'aria sinistra e destra in nero maculato, rivestimento sottoporta con finitura nero lucido ed elemento decorativo cromato sulle portiere, elementi neri sulla mascherina del radiatore, cerchi in lega leggera AMG 50,8 cm (20") a 5 razze (RRU) verniciati in nero con elementi aerodinamici in grigio tantalato opaco Vetri atermici oscurati (840) Volante sportivo multifunzione in pelle nappa con parte inferiore appiattita (L5C) e paddle del cambio al volante zincati (431) in cromo argentato, Sedili sportivi (7U4) con supporto lombare regolabile su 4 parametri (U22) in pelle ecologica ARTICO/microfibra MICRO CUT nero/grigio spazio (651A) con cuciture rosse, Cruscotto e cinture in pelle ecologica ARTICO grigio spazio, granulato NEOTEX e cuciture rosse, elementi decorativi in tiglio antracite a poro aperto a righe sottili (H08), Pedaliera sportiva AMG in acciaio inossidabile spazzolato con gommini in caucciù nero (51U), Tappetino AMG (U26)

PCNV\* in CHF  
IVA incl.

4918.-

EQS 450+

●

EQS 580 4MATIC

●

EQS 53 4MATIC+

—

● Disponibile dietro sovrapprezzo ○ Disponibile senza sovrapprezzo **S** Equipaggiamento di serie — Non disponibile

\* Tutti i prezzi forniti sono prezzi consigliati non vincolanti dell'importatore Mercedes-Benz Svizzera SA. Il partner commerciale ha piena libertà nella determinazione dei prezzi. Le dotazioni illustrate dei veicoli non sono vincolanti. Le immagini possono contenere accessori o equipaggiamenti a richiesta che non fanno parte della dotazione di serie. A causa delle difficoltà di fornitura di componenti per veicoli (in particolare semiconduttori), è possibile che le disponibilità siano temporaneamente limitate. Informazioni costantemente aggiornate sono disponibili sulla nostra home page e presso il vostro concessionario Mercedes-Benz.



# Equipaggiamenti a richiesta.

CODICE	EQUIPAGGIAMENTO	PCNV* in CHF IVA incl.	EQS 450+	EQS 580 4MATIC	EQS 53 4MATIC+
216	<b>Ruote posteriori direttrici con adattamento dell'angolo di sterzata di 10°</b> Disponibile solo con PYD/PYF+PYM/PYN/PYO	1626.-	●	●	S
231	<b>Telecomando porta del garage</b>	281.-	●	●	●
306	<b>Airbag delle cinture di sicurezza</b>	0.-	●	●	●
399	<b>Sedili Multicontour anteriori</b> Non compatibile con 105A/111A/121A/651A/U22 <b>Compatibile con PYH</b> <b>Compatibile con PYO</b>	1826.- 1363.- 1363.- 0.-	● — ● ○	● — ● ○	— ● — ○
401	<b>Climatizzazione dei sedili anteriori</b> Non compatibile con 105A/111A/121A/651A/873 <b>Compatibile con PYO</b>	1069.- 0.-	● ○	● ○	● ○
443	<b>Volante riscaldabile</b> <b>Compatibile con PYO</b>	613.- 0.-	● ○	● ○	● ○
444	<b>Display Head-Up</b> <b>Compatibile con PYN/PYO</b>	1363.- 0.-	● ○	● ○	● ○
445	<b>Display head-up con realtà aumentata MBUX integrata</b> Non compatibile con 218/234/239/258/331/444/464/504/51H/534/608/632/661/757/868/894/H51/H67/P44/P79/PAI/PYB Disponibile solo con K32+K33+K34+P20+PAG <b>Compatibile con PYN/PYO</b>	2501.- 1383.-	● ●	● ●	● ●

● Disponibile dietro sovrapprezzo ○ Disponibile senza sovrapprezzo S Equipaggiamento di serie — Non disponibile

\* Tutti i prezzi forniti sono prezzi consigliati non vincolanti dell'importatore Mercedes-Benz Svizzera SA. Il partner commerciale ha piena libertà nella determinazione dei prezzi. Le dotazioni illustrate dei veicoli non sono vincolanti. Le immagini possono contenere accessori o equipaggiamenti a richiesta che non fanno parte della dotazione di serie. A causa delle difficoltà di fornitura di componenti per veicoli (in particolare semiconduttori), è possibile che le disponibilità siano temporaneamente limitate. Informazioni costantemente aggiornate sono disponibili sulla nostra home page e presso il vostro concessionario Mercedes-Benz.

# Equipaggiamenti a richiesta.

CODICE	EQUIPAGGIAMENTO	PCNV* in CHF IVA incl.	EQS 450+	EQS 580 4MATIC	EQS 53 4MATIC+
P20	<b>Pacchetto sistemi di assistenza alla guida Plus**</b>	<b>1801.-</b>	●	●	—
		<b>2551.-</b>	—	—	●
	Compatibile con PYM/PYN/PYO	<b>0.-</b>	○	○	○
550	<b>Dispositivo di traino ed ESP® con sistema di stabilizzazione del rimorchio</b>	<b>1051.-</b>	●	●	●
	Non compatibile con 223/293/322/326/402/437/447/898/P43/PAS/PYP/PYS				
553	<b>Sistema di assistenza per manovra con rimorchio</b>	<b>0.-</b>	●	●	●
596	<b>Vetrate colorate e insonorizzanti in vetro sfumato riflettente gli infrarossi</b>	<b>1438.-</b>	●	●	●
597	<b>Parabrezza riscaldabile</b>	<b>725.-</b>	●	●	●
	Disponibile solo con K32+K33+K34+PYM/PYN/PYO				
682	<b>Estintore</b>	<b>150.-</b>	●	●	●
840	<b>Vetri atermici sfumati</b>	<b>488.-</b>	●	●	S
	Non compatibile con U50				
	Compatibile con PYF/PYH	<b>0.-</b>	○	○	—
872	<b>Sedili posteriori riscaldabili</b>	<b>0.-</b>	●	●	●
	Non compatibile con 223/293/322/326/402/437/447/898/P43/PAS/PYP/PYS				
543	<b>Aletta parasole estraibile</b>	<b>119.-</b>	●	●	●
5U4	<b>Radiatore a stella Mercedes-Benz</b>	<b>413.-</b>	●	●	—
	Disponibile solo con PYD/PYF/PYH				
	in abbinamento con P31	<b>0.-</b>	○	○	—

\*\*I nostri sistemi di assistenza e di sicurezza sono strumenti di supporto e non esonerano il guidatore dalla sua responsabilità. Ti preghiamo di osservare le avvertenze riportate nelle istruzioni d'uso e i limiti di sistema ivi descritti.

● Disponibile dietro sovrapprezzo ○ Disponibile senza sovrapprezzo S Equipaggiamento di serie — Non disponibile

\* Tutti i prezzi forniti sono prezzi consigliati non vincolanti dell'importatore Mercedes-Benz Svizzera SA. Il partner commerciale ha piena libertà nella determinazione dei prezzi. Le dotazioni illustrate dei veicoli non sono vincolanti. Le immagini possono contenere accessori o equipaggiamenti a richiesta che non fanno parte della dotazione di serie. A causa delle difficoltà di fornitura di componenti per veicoli (in particolare semiconduttori), è possibile che le disponibilità siano temporaneamente limitate. Informazioni costantemente aggiornate sono disponibili sulla nostra home page e presso il vostro concessionario Mercedes-Benz.

# Equipaggiamenti a richiesta.

CODICE	EQUIPAGGIAMENTO	PCNV* in CHF IVA incl.	EQS 450+	EQS 580 4MATIC	EQS 53 4MATIC+
77B	<b>Sistema di assistenza Interni MBUX</b> Non compatibile con 209A/229A/509A/519A/561/C35/P87/U66 Disponibile solo con PYC/PYM/PYN/PYO	675.-	●	●	●
9B2	<b>Cavo di ricarica per wallbox e stazione di ricarica pubblica, 5 m, piatto</b> Non compatibile con 84B Disponibile solo con 82B	0.-	○	○	○
9B3	<b>Cavo di ricarica per wallbox e stazione di ricarica pubblica, 8 m, piatto</b> Non compatibile con 84B Disponibile solo con 82B	88.-	●	●	●
9B6	<b>Cavo di ricarica per wallbox e stazione di ricarica pubblica, 5 m, piatto, 22 kW/32 A</b>	0.-	○	○	○
9B7	<b>Cavo di ricarica per wallbox e stazione di ricarica pubblica, 8 m, piatto, 22 kW/32 A</b>	88.-	●	●	●
P16	<b>Modalità conducente principiante e modalità servizio parcheggiatore</b> Inclusi i codici 40U+41U	63.-	●	●	●
40U	<b>Modalità conducente principiante</b> Disponibile solo in abbinamento con (P16) Disponibile solo con P16	0.-	○	○	○

● Disponibile dietro sovrapprezzo ○ Disponibile senza sovrapprezzo S Equipaggiamento di serie — Non disponibile

\* Tutti i prezzi forniti sono prezzi consigliati non vincolanti dell'importatore Mercedes-Benz Svizzera SA. Il partner commerciale ha piena libertà nella determinazione dei prezzi. Le dotazioni illustrate dei veicoli non sono vincolanti. Le immagini possono contenere accessori o equipaggiamenti a richiesta che non fanno parte della dotazione di serie. A causa delle difficoltà di fornitura di componenti per veicoli (in particolare semiconduttori), è possibile che le disponibilità siano temporaneamente limitate. Informazioni costantemente aggiornate sono disponibili sulla nostra home page e presso il vostro concessionario Mercedes-Benz.

# Equipaggiamenti a richiesta.

CODICE	EQUIPAGGIAMENTO	PCNV* in CHF IVA incl.	EQS 450+	EQS 580 4MATIC	EQS 53 4MATIC+
41U	<b>Modalità servizio parcheggiatore</b> Disponibile solo in abbinamento con (P16) Disponibile solo con P16	0.-	<input type="radio"/>	<input type="radio"/>	<input type="radio"/>
447	<b>Tablet posteriore MBUX</b> Non compatibile con 105A/111A/121A/651A/550/872 Disponibile solo con 801A <b>Compatibile con PYP/PYS</b>	625.-  0.-	<input checked="" type="radio"/>  <input type="radio"/>	<input checked="" type="radio"/>  <input type="radio"/>	<input checked="" type="radio"/>  <input type="radio"/>
P53	<b>ENERGIZING AIR CONTROL Plus</b> Incluso il codice 914	563.-	<input checked="" type="radio"/>	<input checked="" type="radio"/>	<input checked="" type="radio"/>

● Disponibile dietro sovrapprezzo ○ Disponibile senza sovrapprezzo **S** Equipaggiamento di serie — Non disponibile

\* Tutti i prezzi forniti sono prezzi consigliati non vincolanti dell'importatore Mercedes-Benz Svizzera SA. Il partner commerciale ha piena libertà nella determinazione dei prezzi. Le dotazioni illustrate dei veicoli non sono vincolanti. Le immagini possono contenere accessori o equipaggiamenti a richiesta che non fanno parte della dotazione di serie. A causa delle difficoltà di fornitura di componenti per veicoli (in particolare semiconduttori), è possibile che le disponibilità siano temporaneamente limitate. Informazioni costantemente aggiornate sono disponibili sulla nostra home page e presso il vostro concessionario Mercedes-Benz.

# Equipaggiamenti a richiesta.

CODICE	EQUIPAGGIAMENTO	PCNV* in CHF IVA incl.	EQS 450+	EQS 580 4MATIC	EQS 53 4MATIC+
PAW	<b>Pacchetto Comfort vano posteriore Plus</b> in abbinamento con: PYP in abbinamento con: PYS/PBT	4065.-	●	●	●
			●	●	●
			○	○	○
PAX	<b>DIGITAL LIGHT</b>  <b>Compatibile con PYM/PYN/PYO</b> Inclusi i codici 318+324+628	2408.-	●	●	S
		0.-	—	—	S
		0.-	○	○	S
P55	<b>Pacchetto sportivo Black</b> Disponibile solo con PYF	844.-	●	●	—
PAG	<b>MBUX Hyperscreen**</b> Inclusi i codici 321+535+860** Non compatibile con 331/464/51H/534/868/894/H51/H67/PAI	0.-	S	S	S
U31	<b>1 cuffia wireless</b> Non compatibile con U58	0.-	●	●	●
U50	<b>Eliminazione dei vetri atermici sfumati scuri</b> Disponibile solo con PYF/PYH	0.-	○	○	○
U58	<b>Cuffie wireless (2 unità)</b> Non compatibile con U31	0.-	●	●	●

\*\* Attualmente disponibile solo per EQS 580 4MATIC e EQS 53 4MATIC+.

● Disponibile dietro sovrapprezzo ○ Disponibile senza sovrapprezzo S Equipaggiamento di serie — Non disponibile

\* Tutti i prezzi forniti sono prezzi consigliati non vincolanti dell'importatore Mercedes-Benz Svizzera SA. Il partner commerciale ha piena libertà nella determinazione dei prezzi. Le dotazioni illustrate dei veicoli non sono vincolanti. Le immagini possono contenere accessori o equipaggiamenti a richiesta che non fanno parte della dotazione di serie. A causa delle difficoltà di fornitura di componenti per veicoli (in particolare semiconduttori), è possibile che le disponibilità siano temporaneamente limitate. Informazioni costantemente aggiornate sono disponibili sulla nostra home page e presso il vostro concessionario Mercedes-Benz.

# Equipaggiamenti a richiesta.

## CODICE EQUIPAGGIAMENTO

914 **Filtro dell'aria per l'impianto di climatizzazione**

Disponibile solo con P53

672 **Ruota di scorta**

P60 **Pacchetto Night AMG**

Incluso il codice 840

PUF **Esterni Mercedes-AMG**

Inclusi i codici 216+489+772+890+B06 [B07/U70]+P47 [PBH]+P49+PAX+U47

PCNV\* in CHF  
IVA incl.

EQS 450+

EQS 580 4MATIC

EQS 53 4MATIC+

0.-

○

○

○

0.-

○

○

—

1188.-

—

—

●

0.-

—

—

S

● Disponibile dietro sovrapprezzo ○ Disponibile senza sovrapprezzo S Equipaggiamento di serie — Non disponibile

\* Tutti i prezzi forniti sono prezzi consigliati non vincolanti dell'importatore Mercedes-Benz Svizzera SA. Il partner commerciale ha piena libertà nella determinazione dei prezzi. Le dotazioni illustrate dei veicoli non sono vincolanti. Le immagini possono contenere accessori o equipaggiamenti a richiesta che non fanno parte della dotazione di serie. A causa delle difficoltà di fornitura di componenti per veicoli (in particolare semiconduttori), è possibile che le disponibilità siano temporaneamente limitate. Informazioni costantemente aggiornate sono disponibili sulla nostra home page e presso il vostro concessionario Mercedes-Benz.

# Equipaggiamenti a richiesta.

CODICE	EQUIPAGGIAMENTO	PCNV* in CHF IVA incl.	EQS 450+	EQS 580 4MATIC	EQS 53 4MATIC+
PTF	<b>Interni Mercedes-AMG</b> <small>Inclusi i codici 309+651A [801A/851A/861A]+723+876+B59+L6J)+PDA+U10+U26+U45+U88</small>	0.-	—	—	<b>S</b>
U70	<b>Pinze freni verniciate in rosso</b>	850.-	—	—	●
L6J	<b>Volante Performance AMG in pelle nappa</b>	0.-	—	—	<b>S</b>
L6K	<b>Volante Performance AMG in pelle nappa/microfibra MICROCUT</b>	525.-	—	—	●
U88	<b>Tasti sul volante AMG</b>	0.-	—	—	<b>S</b>
P71	<b>Pacchetto DYNAMIC PLUS AMG</b> <small>Incluso il codice 250</small>	5003.-	—	—	●
250	<b>AMG Driver's Package</b> <small>Disponibile solo con P71</small>	0.-	—	—	○
U45	<b>Modanature di accesso illuminate, con scritta «Mercedes-Benz» e copertura sostituibile</b>	0.-	—	—	<b>S</b>
256	<b>AMG TRACK PACE</b> <small>Compatibile con P71</small>	313.- 0.-	— —	— —	● ○
U97	<b>Deflettore con logo AMG nero lucido</b>	313.-	—	—	●
B06	<b>Pinze freni verniciate in color argento anodizzato</b>	0.-	—	—	○
U70	<b>Pinze freni verniciate in rosso</b>	850.-	—	—	●

● Disponibile dietro sovrapprezzo ○ Disponibile senza sovrapprezzo **S** Equipaggiamento di serie — Non disponibile

\* Tutti i prezzi forniti sono prezzi consigliati non vincolanti dell'importatore Mercedes-Benz Svizzera SA. Il partner commerciale ha piena libertà nella determinazione dei prezzi. Le dotazioni illustrate dei veicoli non sono vincolanti. Le immagini possono contenere accessori o equipaggiamenti a richiesta che non fanno parte della dotazione di serie. A causa delle difficoltà di fornitura di componenti per veicoli (in particolare semiconduttori), è possibile che le disponibilità siano temporaneamente limitate. Informazioni costantemente aggiornate sono disponibili sulla nostra home page e presso il vostro concessionario Mercedes-Benz.

EQS

Mercedes  
*me connect.*





## Mercedes *me* connect.

### LA RICARICA DA REMOTO E LE ESTENSIONI DEI SERVIZI PREMIUM (36U)\*\*

#### Predisposizione per le regolazioni del veicolo

Controllo totale: sempre e ovunque. Con l'applicazione Mercedes *me* sullo smartphone, potete anche accedere a informazioni e modificare i parametri da remoto. Quindi potete ad esempio regolare la temperatura adatta per l'abitacolo, inviare degli indirizzi al vostro sistema di navigazione o bloccare le portiere. **3 anni gratuiti a partire dall'attivazione - Di serie**

#### Predisposizione per il monitoraggio del veicolo

Sempre a vostra disposizione: il monitoraggio del veicolo vi permette di collegarvi alla vettura e di avere così accesso a informazioni privilegiate in qualsiasi momento. In questo modo sapete sempre dove si trova l'auto e potete anche scegliere la zona in cui sostare. Ricevete subito anche informazioni su eventuali movimenti indesiderati.

**3 anni gratuiti a partire dall'attivazione - Di serie**

#### Predisposizione per Mercedes *me* Charge

Con Mercedes *me* Charge, beneficate del massimo della flessibilità. Potete ricaricare la vettura presso moltissime stazioni pubbliche tenendo perfettamente sotto controllo i costi. Dopo la registrazione unica, potrete accedere ai servizi di tutti i fornitori della rete Mercedes *me* Charge. La ripartizione dei costi e la fatturazione sono a carico di Mercedes *me* Charge.

**3 anni gratuiti a partire dall'attivazione - Di serie**

#### Predisposizione per IONITY

La ricarica rapida con IONITY vi permette di risparmiare molti soldi. Infatti, un accordo con un distributore vi consente di procurarvi l'energia richiesta per la vostra vettura a un prezzo molto più vantaggioso. Del resto, presso ogni sito sono disponibili fino a 12 stazioni di ricarica: avete così un vantaggio supplementare utile sui lunghi tragitti, che effettuate quindi in totale relax. Di conseguenza i tempi d'attesa sono ormai ridotti al minimo o del tutto inesistenti. **1 anno gratuito a partire dall'attivazione - Di serie**

#### Assistenza in caso di furto

Il servizio di Assistenza in caso di furto del veicolo riduce le spese amministrative e vi fa risparmiare tempo. In caso di furto, presentate la denuncia alla polizia. È sufficiente inviare attraverso l'app il numero di immatricolazione (specifico del paese) insieme ai dati del veicolo e del proprietari al centro di sicurezza del nostro partner certificato, che attiverà la localizzazione del veicolo di concerto con il commissariato di polizia di zona.

**3 anni gratuiti a partire dall'attivazione - Di serie**

\*\* Per utilizzare i servizi, dovete registrarvi sul portale Mercedes *me* e accettare le condizioni di utilizzo dei servizi Mercedes *me* connect. Inoltre il veicolo interessato deve essere associato all'account personale. Alla scadenza della durata iniziale, i servizi possono essere prolungati a pagamento. La prima attivazione dei servizi è possibile entro un anno dalla prima immatricolazione o dalla messa in servizio da parte del cliente, a seconda della circostanza che si verifica per prima.

\* Tutti i prezzi forniti sono prezzi consigliati non vincolanti dell'importatore Mercedes-Benz Svizzera SA. Il partner commerciale ha piena libertà nella determinazione dei prezzi. Le dotazioni illustrate dei veicoli non sono vincolanti. Le immagini possono contenere accessori o equipaggiamenti a richiesta che non fanno parte della dotazione di serie. A causa delle difficoltà di fornitura di componenti per veicoli (in particolare semiconduttori), è possibile che le disponibilità siano temporaneamente limitate. Informazioni costantemente aggiornate sono disponibili sulla nostra home page e presso il vostro concessionario Mercedes-Benz.



## Mercedes *me* connect.

### LA RICARICA DA REMOTO SERVIZI PLUS (34U)\*\*

#### **Predisposizione per le regolazioni del veicolo**

Controllo totale: sempre e ovunque. Con l'applicazione Mercedes *me* sullo smartphone, potete anche accedere a informazioni e modificare i parametri da remoto. Quindi potete ad esempio regolare la temperatura adatta per l'abitacolo, inviare degli indirizzi al vostro sistema di navigazione o bloccare le portiere.

**3 anni gratuiti a partire dall'attivazione - Di serie**

#### **Predisposizione per il monitoraggio del veicolo**

Sempre a vostra disposizione: il monitoraggio del veicolo vi permette di collegarvi alla vettura e di avere così accesso a informazioni privilegiate in qualsiasi momento. In questo modo sapete sempre dove si trova l'auto e potete anche scegliere la zona in cui sostare. Ricevete subito anche informazioni su eventuali movimenti indesiderati.

**3 anni gratuiti a partire dall'attivazione - Di serie**

#### **Assistenza in caso di furto**

Il servizio di Assistenza in caso di furto del veicolo riduce le spese amministrative e vi fa risparmiare tempo. In caso di furto, presentate la denuncia alla polizia. È sufficiente inviare attraverso l'app il numero di immatricolazione (specifico del paese) insieme ai dati del veicolo e del proprietari al centro di sicurezza del nostro partner certificato, che attiverà la localizzazione del veicolo di concerto con il commissariato di polizia di zona.

**3 anni gratuiti a partire dall'attivazione - Di serie**

\*\* Per utilizzare i servizi, dovete registrarvi sul portale Mercedes *me* e accettare le condizioni di utilizzo dei servizi Mercedes *me* connect. Inoltre il veicolo interessato deve essere associato all'account personale. Alla scadenza della durata iniziale, i servizi possono essere prolungati a pagamento. La prima attivazione dei servizi è possibile entro un anno dalla prima immatricolazione o dalla messa in servizio da parte del cliente, a seconda della circostanza che si verifica per prima.

## Mercedes *me* connect.

---

### LA RICARICA DA REMOTO E LE ESTENSIONI DEI SERVIZI PLUS (35U)\*\*

#### **Predisposizione per le regolazioni del veicolo**

Controllo totale: sempre e ovunque. Con l'applicazione Mercedes *me* sullo smartphone, potete anche accedere a informazioni e modificare i parametri da remoto. Quindi potete ad esempio regolare la temperatura adatta per l'abitacolo, inviare degli indirizzi al vostro sistema di navigazione o bloccare le portiere.

**3 anni gratuiti a partire dall'attivazione - Di serie**

#### **Predisposizione per il monitoraggio del veicolo**

Sempre a vostra disposizione: il monitoraggio del veicolo vi permette di collegarvi alla vettura e di avere così accesso a informazioni privilegiate in qualsiasi momento. In questo modo sapete sempre dove si trova l'auto e potete anche scegliere la zona in cui sostare. Ricevete subito anche informazioni su eventuali movimenti indesiderati.

**3 anni gratuiti a partire dall'attivazione - Di serie**

#### **Predisposizione per Mercedes *me* Charge**

Con Mercedes *me* Charge, beneficiate del massimo della flessibilità. Potete ricaricare la vettura presso moltissime stazioni pubbliche tenendo perfettamente sotto controllo i costi. Dopo la registrazione unica, potrete accedere ai servizi di tutti i fornitori della rete Mercedes *me* Charge. La ripartizione dei costi e la fatturazione sono a carico di Mercedes *me* Charge.

**3 anni gratuiti a partire dall'attivazione - Di serie**

#### **Assistenza in caso di furto**

Il servizio di Assistenza in caso di furto del veicolo riduce le spese amministrative e vi fa risparmiare tempo. In caso di furto, presentate la denuncia alla polizia. È sufficiente inviare attraverso l'app il numero di immatricolazione (specifico del paese) insieme ai dati del veicolo e del proprietari al centro di sicurezza del nostro partner certificato, che attiverà la localizzazione del veicolo di concerto con il commissariato di polizia di zona.

**3 anni gratuiti a partire dall'attivazione - Di serie**

\*\* Per utilizzare i servizi, dovete registrarvi sul portale Mercedes *me* e accettare le condizioni di utilizzo dei servizi Mercedes *me* connect. Inoltre il veicolo interessato deve essere associato all'account personale. Alla scadenza della durata iniziale, i servizi possono essere prolungati a pagamento. La prima attivazione dei servizi è possibile entro un anno dalla prima immatricolazione o dalla messa in servizio da parte del cliente, a seconda della circostanza che si verifica per prima.

EQS

---

# Dati tecnici.



# Dati tecnici - EQS V297.

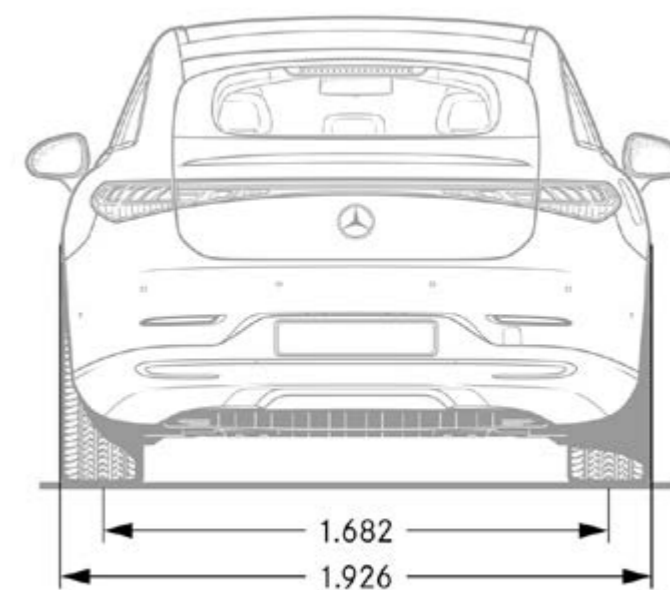
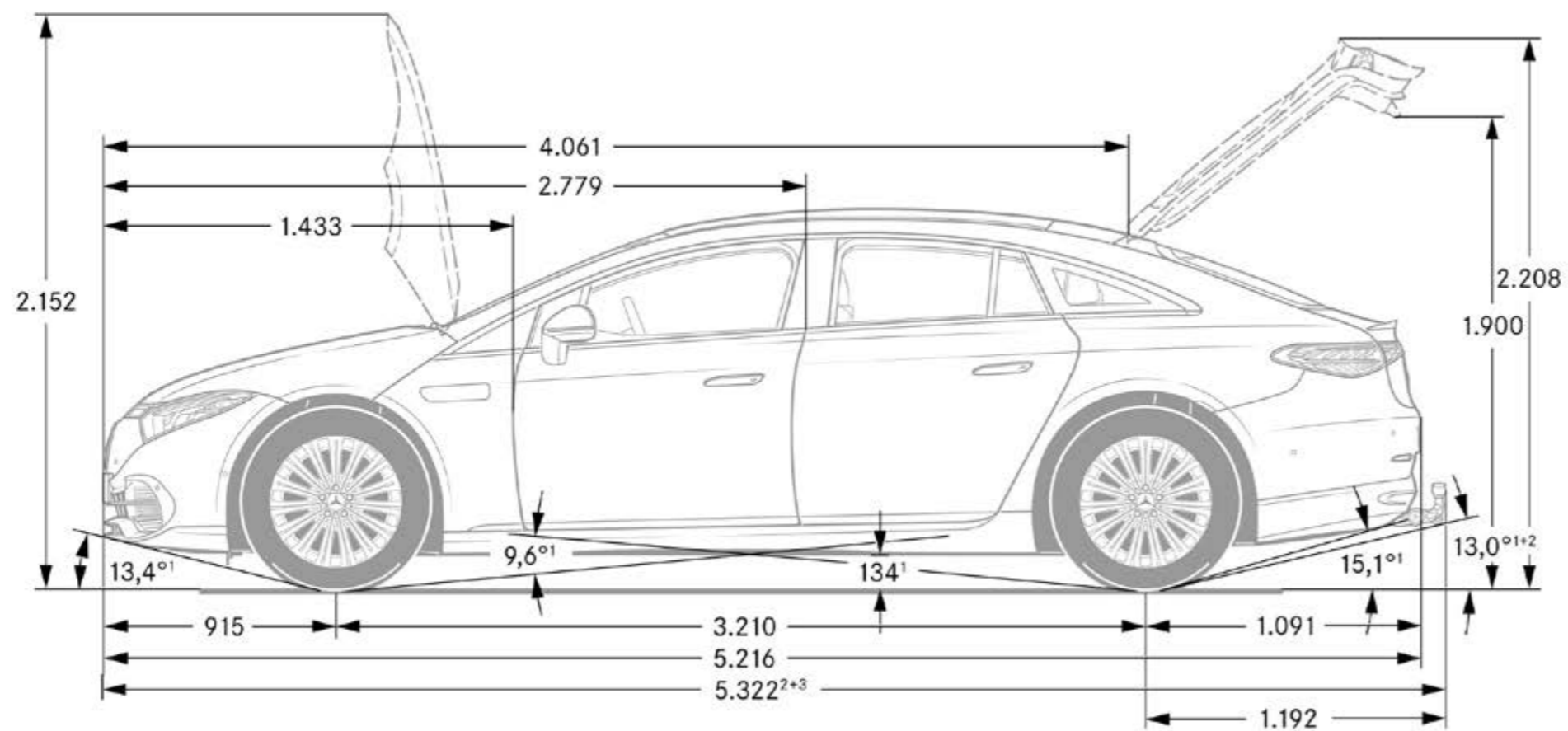
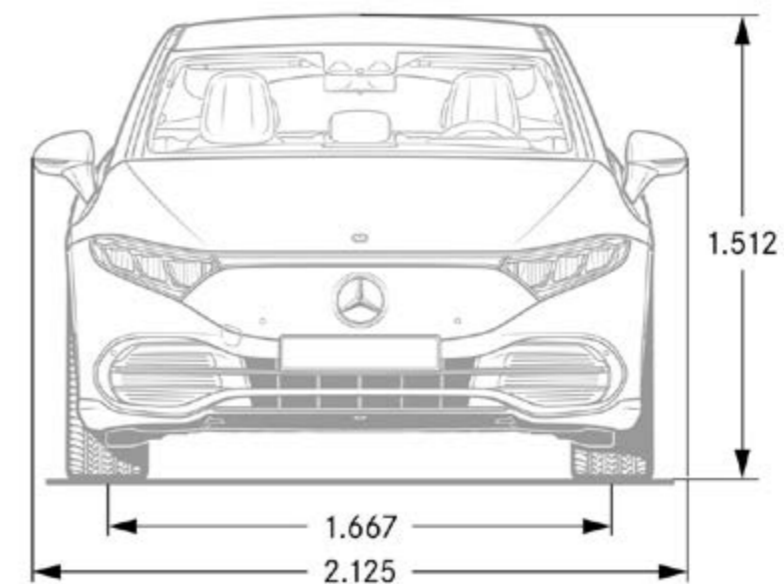
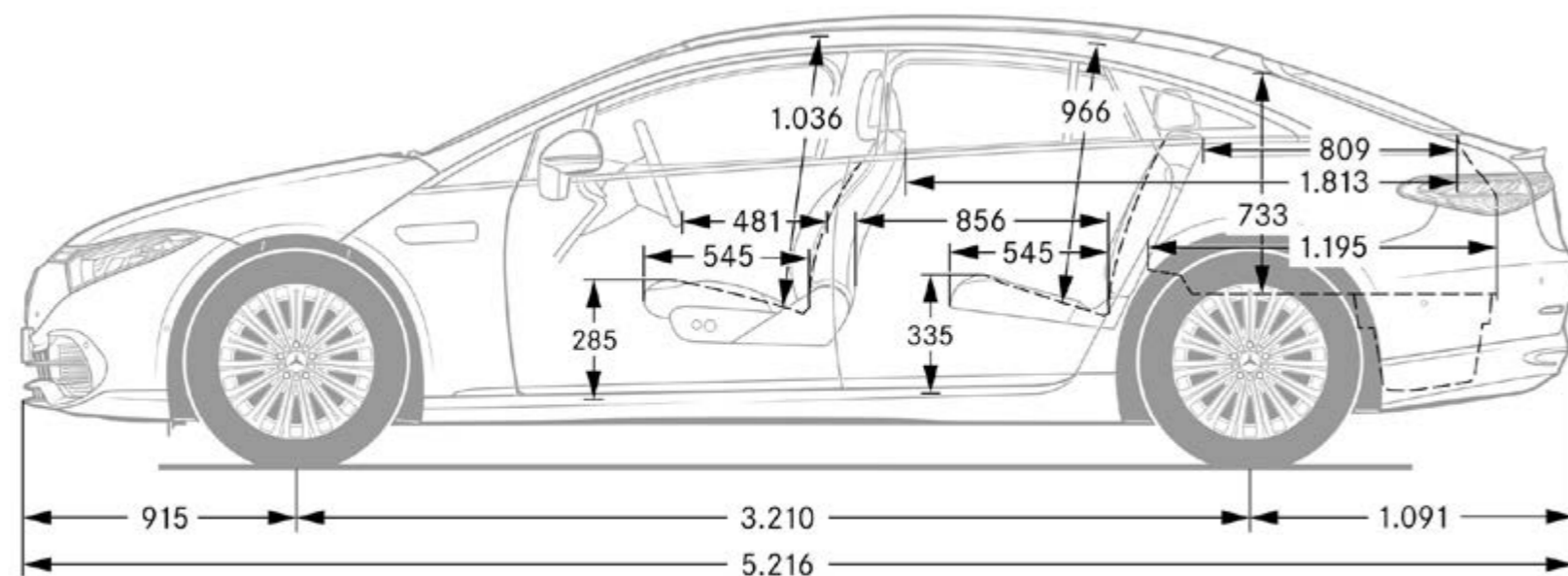
	<b>EQS 350</b>	<b>EQS 450+</b>	<b>EQS 450 4MATIC</b>	<b>EQS 500 4MATIC</b>	<b>EQS 580 4MATIC</b>	<b>Mercedes-AMG EQS 53 4MATIC+</b>
<b>NUMERO DEL MODELLO</b>	297.121	297.123	197.124	197.134	297.144	297.155
<b>MOTORE</b>						
Autonomia massima (km)	699	821	798	798	798	627
Potenza nominale massima (elettrico) (kW)	215	265	265	330	400	484
Potenza nominale massima (elettrico) (CV)	292	360	360	449	544	658
Coppia massima (Nm)	565	568	800	828	858	950
Batteria HV - contenuto energetico utilizzabile (kWh)	96	118	118	118	118	118
Capacità max CA di carica (kW)	11	11	11	11	11	22
Capacità max CC di carica (kW)	200	200	200	200	200	200
Tempo di ricarica CA 0-100 % (netto) Modalità 3 (h) 11 kW	10,25	12,25	12,25	12,25	12,25	
Tempo di ricarica CC 10-80 % in alcuni minuti	32	31	31	31	31	31
<b>PRESTAZIONI</b>						
Velocità massima (km/h)	210	210	210	210	210	220
Accelerazione da 0 a 100 km/h (s)	6,7	6,2	5,7	4,9	4,4	3,8
<b>CONSUMI/EMISSIONI</b>						
Consumo (kW/100 km)	19,3	19,7	20,8	20,8	20,8	24,1
Equivalente benzina	2,1	2,2	2,3	2,3	2,3	2,7
Emissioni di CO <sub>2</sub> (g/km) secondo 715/2007/CEE	0	0	0	0	0	0
Emissioni di CO <sub>2</sub> risultanti dalla messa a disposizione della corrente elettrica (g/km)	22	22	24	24	24	28
Categoria di efficienza energetica	B	B	B	B	B	C
<b>MASSA/CARICO</b>						
Peso a vuoto in ordine di marcia/carico utile (kg)	2440-2665	2545-2720	2655-2880	2655-2880	2655-2880	2715-2905
Massa complessiva ammessa (kg)	3035	3110	3205	3205	3205	3225
Peso massimo sul tetto (kg)	100	100	100	100	100	100
Rimorchio frenato/non frenato (kg)	750/750**	750/750**	750/750**	750/750**	750/750**	750/750**
Volume del bagagliaio (l)	620-1700	620-1700	620-1700	620-1700	620-1700	620-1700

\* Tempo di ricarica CA 0-100 % (netto) modalità 3 (h) a 22kW. \*\* Solo con il codice 550: dispositivo di traino franco fabbrica.

Il consumo di carburante/corrente è misurato secondo il regolamento 715/2007/CEE nella versione attualmente in vigore. I valori indicati relativi al consumo di energia e alle emissioni di CO<sub>2</sub> sono valori svizzeri. Si tratta di valori che sono stati rilevati nell'ambito del ciclo di misurazione WLTP. A livello pratico, i valori dei consumi possono variare da quelli indicati a seconda dello stile di guida, delle condizioni del fondo stradale e del traffico, delle condizioni meteorologiche e dello stato della vettura. I dati non si riferiscono a una singola vettura e non fanno parte dell'offerta, ma sono forniti esclusivamente a titolo di confronto tra i diversi modelli. Affinché i consumi di energia delle diverse motorizzazioni (benzina, diesel, gas, elettricità ecc.) siano comparabili, sono indicati anche con il cosiddetto equivalente benzina (unità di misura per l'energia). La CO<sub>2</sub> è il principale gas a effetto serra responsabile del riscaldamento climatico; le emissioni medie di CO<sub>2</sub> di tutti i tipi di veicoli proposti (a prescindere dal marchio) per il 2024 sono di 122 g/km, con un valore target di 118 g/km.

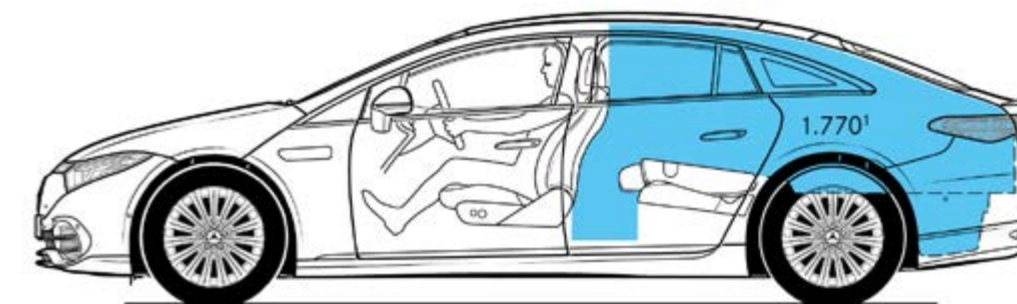
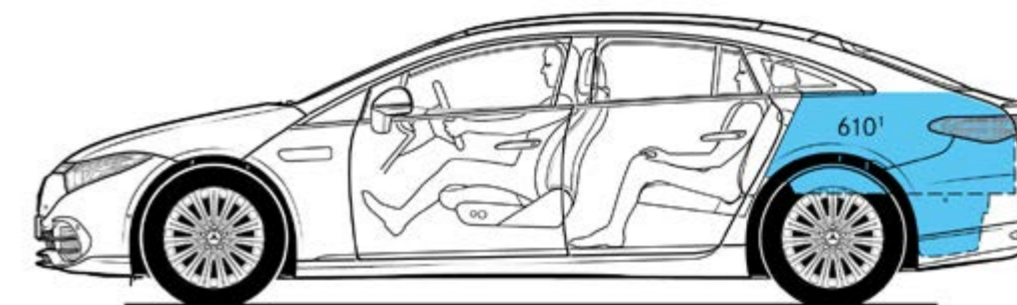
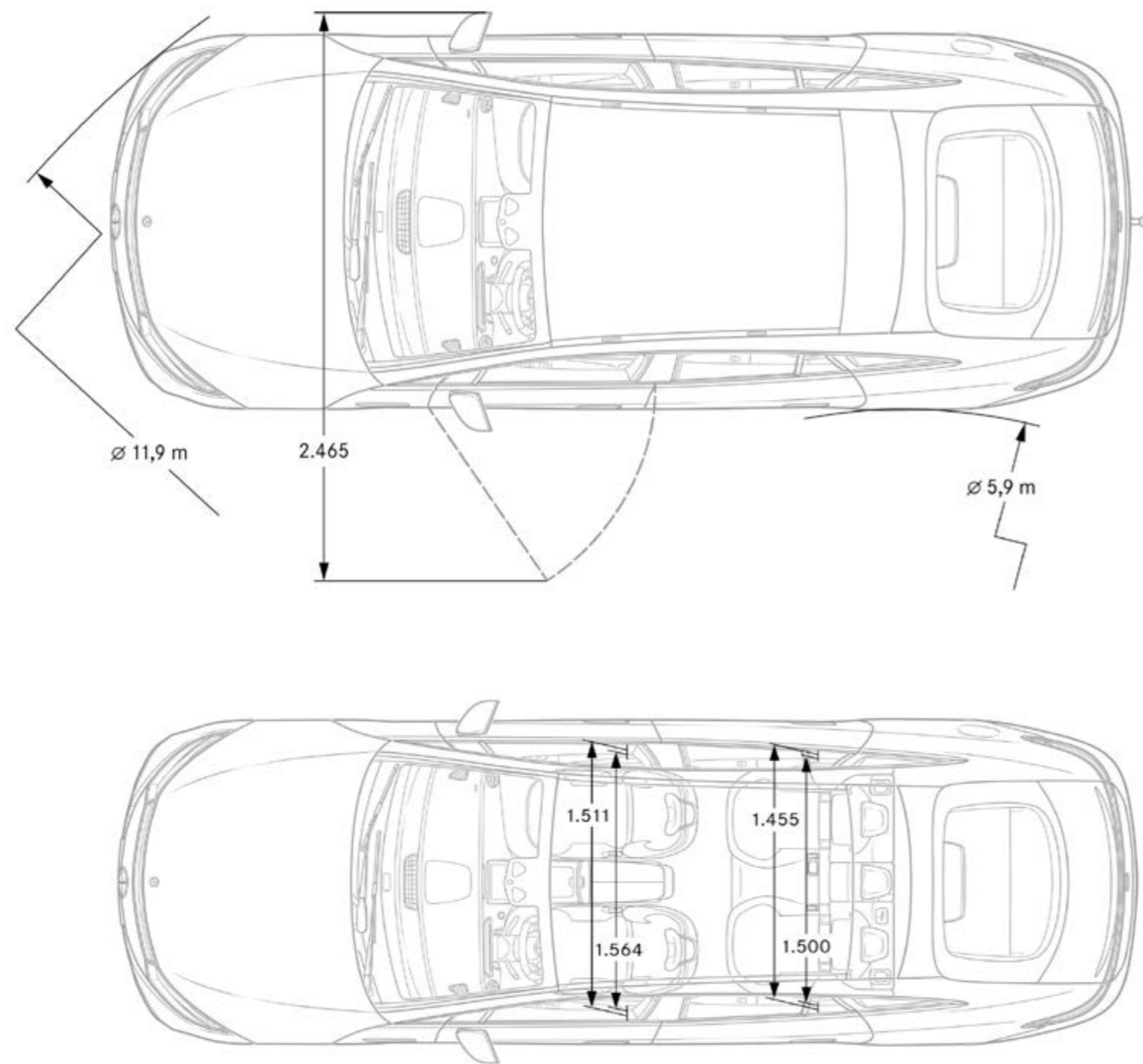
\* Tutti i prezzi forniti sono prezzi consigliati non vincolanti dell'importatore Mercedes-Benz Svizzera SA. Il partner commerciale ha piena libertà nella determinazione dei prezzi. Le dotazioni illustrate dei veicoli non sono vincolanti. Le immagini possono contenere accessori o equipaggiamenti a richiesta che non fanno parte della dotazione di serie. A causa delle difficoltà di fornitura di componenti per veicoli (in particolare semiconduttori), è possibile che le disponibilità siano temporaneamente limitate. Informazioni costantemente aggiornate sono disponibili sulla nostra home page e presso il vostro concessionario Mercedes-Benz.

# EQS: Dimensioni.



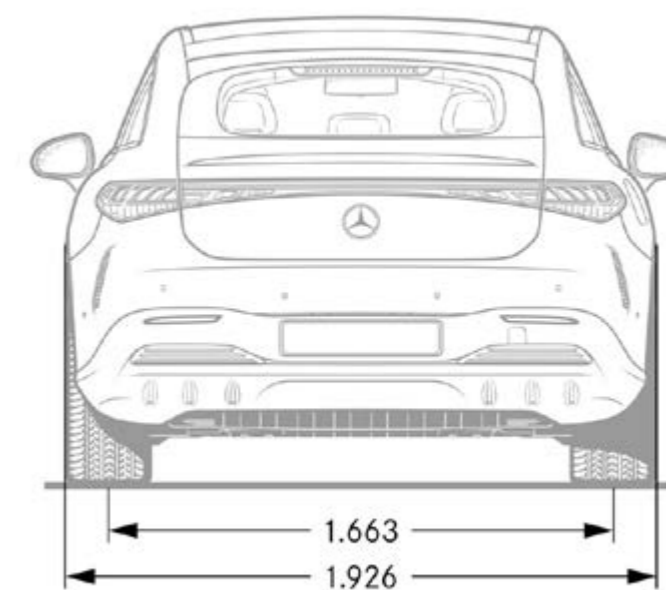
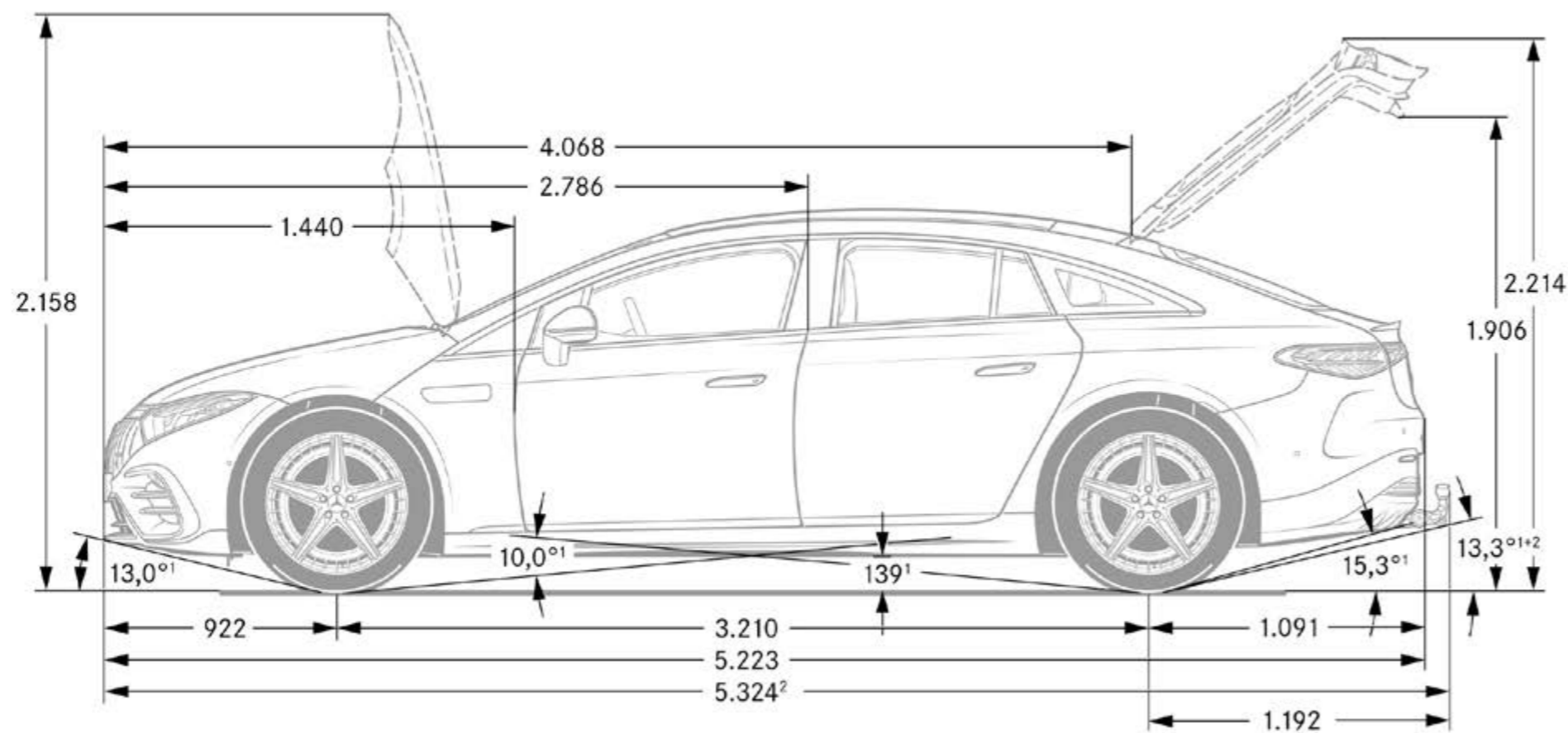
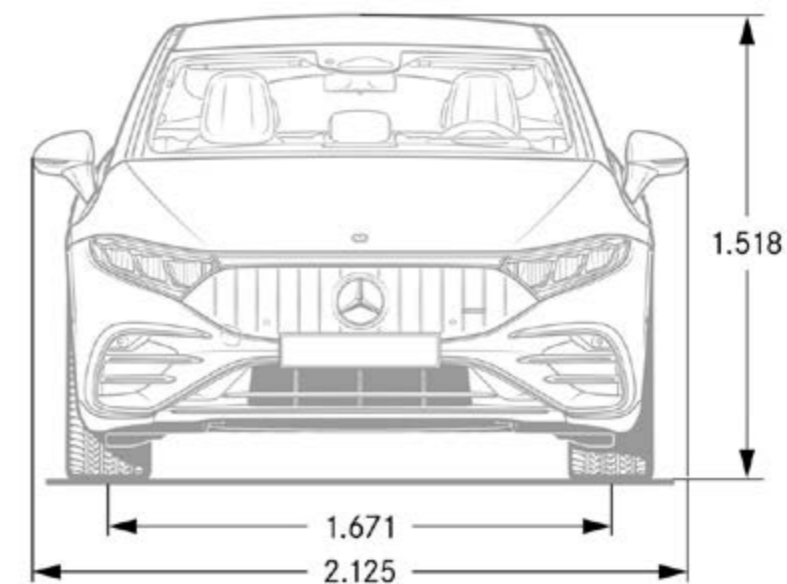
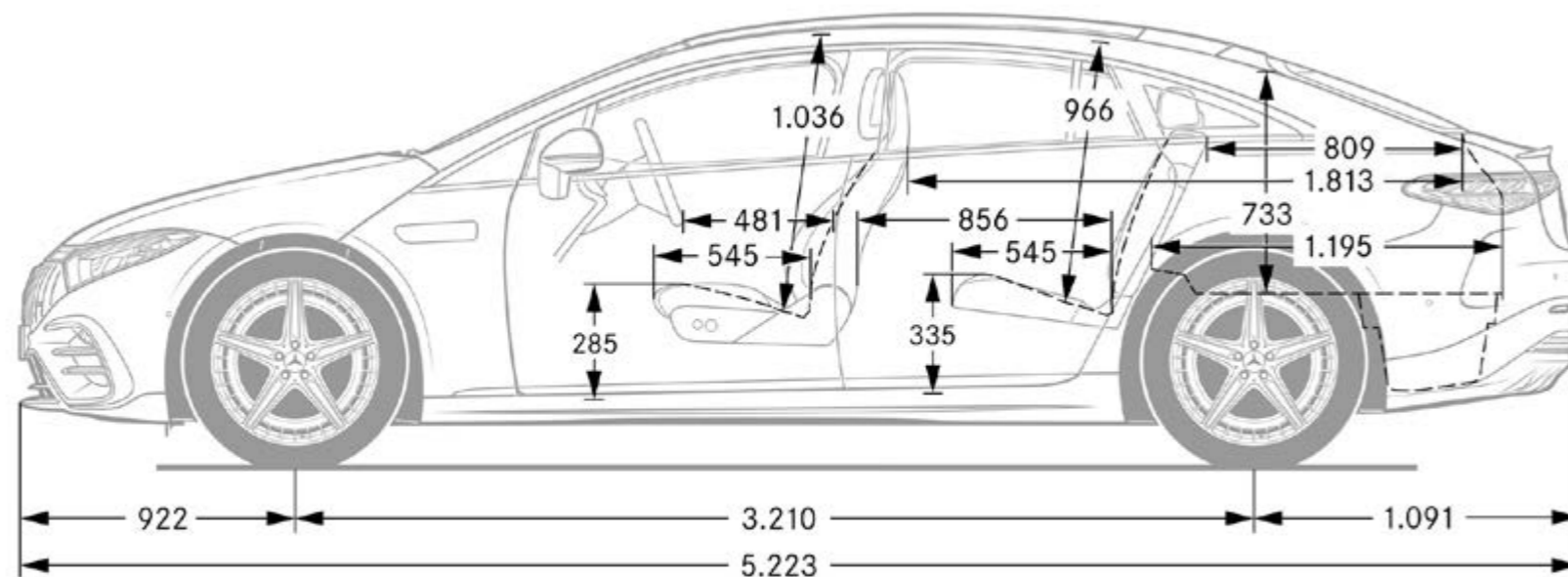
Queste dimensioni corrispondono a valori medi che possono variare leggermente.

# EQS: Dimensioni e volume del bagagliaio.



Queste dimensioni corrispondono a valori medi che possono variare leggermente.

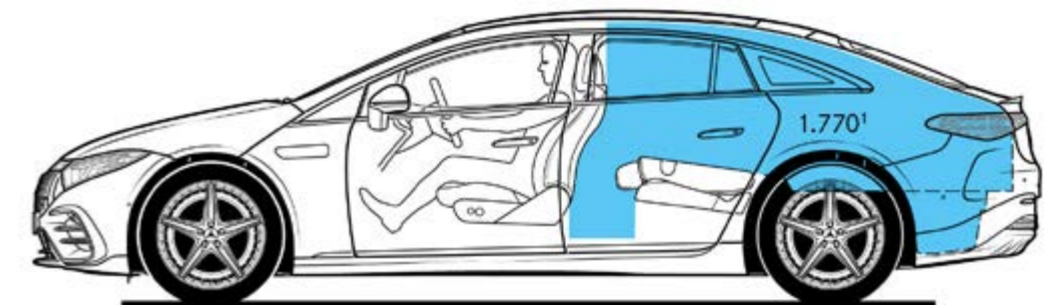
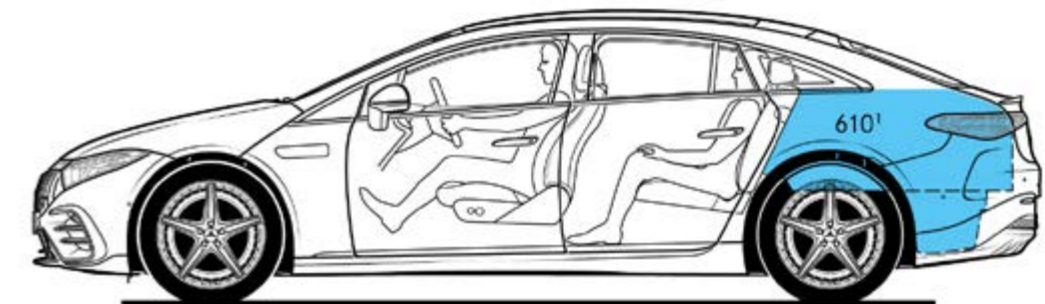
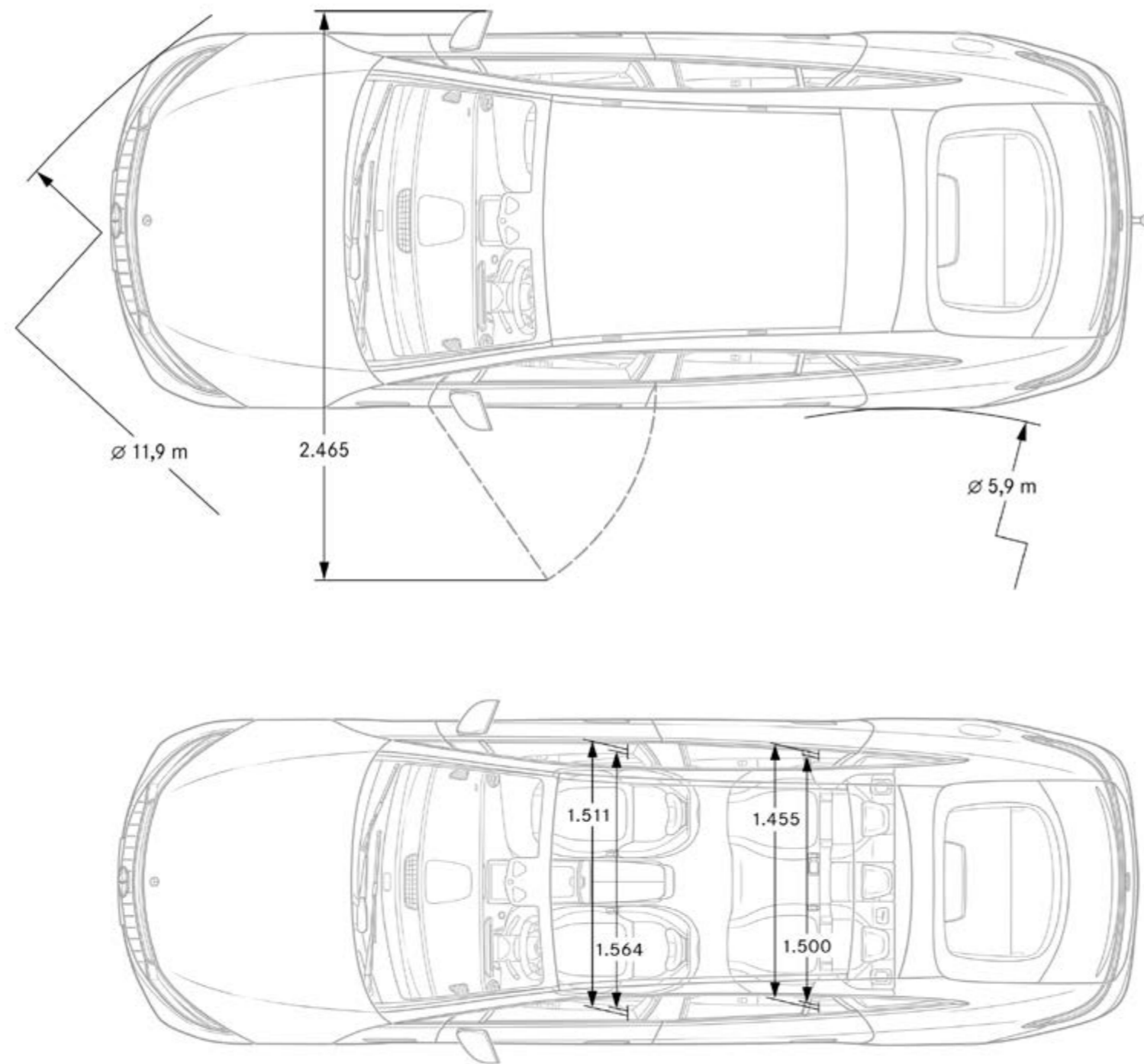
# EQS AMG: Dimensioni.



Queste dimensioni corrispondono a valori medi che possono variare leggermente.



# EQS AMG: Dimensioni e volume del bagagliaio.



Queste dimensioni corrispondono a valori medi che possono variare leggermente.

\* Tutti i prezzi forniti sono prezzi consigliati non vincolanti dell'importatore Mercedes-Benz Svizzera SA. Il partner commerciale ha piena libertà nella determinazione dei prezzi. Le dotazioni illustrate dei veicoli non sono vincolanti. Le immagini possono contenere accessori o equipaggiamenti a richiesta che non fanno parte della dotazione di serie. A causa delle difficoltà di fornitura di componenti per veicoli (in particolare semiconduttori), è possibile che le disponibilità siano temporaneamente limitate. Informazioni costantemente aggiornate sono disponibili sulla nostra home page e presso il vostro concessionario Mercedes-Benz.

Prolungate l'esperienza  
e trasformate il vostro sogno in realtà.



# I servizi.

	PCNV* in CHF IVA incl.	EQS 350	EQS 450+	EQS 450 4MATIC	EQS 500 4MATIC	EQS 580 4MATIC	EQS 53 4MATIC+
<p><b>MERCEDES-SWISS-INTEGRAL</b></p> <p>Garanzia e servizio tutto in uno. Come proprietari di una vettura Mercedes-Benz beneficate di eccezionali prestazioni complementari. <b>MERCEDES-SWISS-INTEGRAL</b> copre tutto ciò di cui la vostra Mercedes-Benz ha bisogno durante i suoi primi 100 000 km. Inoltre, per voi questa combinazione di prestazioni molto esclusiva è gratuita:</p> <ul style="list-style-type: none"> <li>- Tutte le riparazioni (anche dovute a usura) per 3 anni o fino a 100 000 km (vale la condizione raggiunta per prima).</li> <li>- Servizi gratuiti e pezzi originali necessari allo scopo (esclusi i liquidi) fino a 100 000 km per una durata massima di 10 anni (vale la condizione raggiunta per prima).</li> </ul> <p>L'elenco dettagliato delle prestazioni è disponibile presso il vostro concessionario di rete Mercedes-Benz o sul sito <a href="http://www.mercedes-benz.ch">www.mercedes-benz.ch</a></p> <p>La riduzione dei costi di gestione aumenta ulteriormente il divertimento al volante.</p> <p>Con <b>MERCEDES-SWISS-INTEGRAL</b>, i conti tornano!</p>	0.-	S	S	S	S	S	S
<p><b>MERCEDES-SWISS-INTEGRAL plus</b></p> <p>Con <b>MERCEDES-SWISS-INTEGRAL plus</b> o <b>MSI plus</b>, all'acquisto del nuovo veicolo avete la possibilità di prolungare i benefici <b>MERCEDES-SWISS-INTEGRAL</b> di 1, 2 o 3 anni fino ad un massimo di 7 anni di utilizzo o 200 000 km (vale la condizione raggiunta per prima) usufruendo di condizioni interessanti. Per tutta la durata di <b>MSI plus</b>, sono incluse tutte le riparazioni così come la sostituzione di parti soggette a usura. L'elenco dettagliato delle prestazioni è disponibile presso il vostro concessionario di rete Mercedes-Benz o sul sito <a href="http://www.mercedes-benz.ch/msi-plus">www.mercedes-benz.ch/msi-plus</a></p> <p>Tra l'altro, ci prendiamo in carico tutti i servizi previsti, inclusi i pezzi originali necessari allo scopo (esclusi liquidi e lubrificanti).</p>	2024.-	●	●	●	●	●	-
<p><b>MSI plus 4 New:</b> estensione di un anno, fino a un totale di 4 anni o 120 000 km</p> <p>I prezzi sono validi dal 1.1.2024 al 31.1.2025 o fino a revoca.</p>	2439.-	-	-	-	-	-	●
<p><b>MOBILITÀ MERCEDES-BENZ</b></p> <p>Se c'è una cosa che vi accompagna sempre a bordo della vostra vettura, è la sensazione di guida in totale sicurezza. Ma se vi capitasse di aver bisogno di aiuto, il servizio attivo 24 ore su 24 di Mercedes-Benz è a vostra disposizione al numero di emergenza 00800 1 777 7777 (in alternativa: +41 44 439 15 67). Questa prestazione può essere ulteriormente estesa con il servizio telematico integrato Mercedes-Benz Contact. Condizione: radio connessa a un telefono cellulare funzionante. Basta premere un tasto e ci si connette telefonicamente con il centro clienti Mercedes-Benz. A richiesta vengono trasmessi tutti i dati pertinenti relativi al veicolo e alla vostra posizione. Ciò genera un tempo di reazione più breve e quindi un'assistenza rapida sul posto. Il pacchetto mobilità Mercedes-Benz Mobilo viene fornito di serie senza maggiorazione del prezzo. Alla fine della garanzia di mobilità (due anni), Mobilo viene automaticamente esteso di anno in anno, fino ad un massimo di 30 anni, per panne e prestazioni assicurative. Condizione: manutenzione regolare da parte del vostro concessionario autorizzato Mercedes-Benz. Dalla perdita delle chiavi ai danni causati da un incidente, un guasto o un atto di vandalismo, Mobilo farà in modo che possiate comunque raggiungere la vostra destinazione, in tutta Europa. Qualunque sia il vostro problema, una cosa è certa: riprenderete il viaggio il più velocemente possibile.</p>	0.-	S	S	S	S	S	S

● Disponibile dietro sovrapprezzo S Equipaggiamento di serie - Non disponibile

\* Tutti i prezzi forniti sono prezzi consigliati non vincolanti dell'importatore Mercedes-Benz Svizzera SA. Il partner commerciale ha piena libertà nella determinazione dei prezzi. Le dotazioni illustrate dei veicoli non sono vincolanti. Le immagini possono contenere accessori o equipaggiamenti a richiesta che non fanno parte della dotazione di serie. A causa delle difficoltà di fornitura di componenti per veicoli (in particolare semiconduttori), è possibile che le disponibilità siano temporaneamente limitate. Informazioni costantemente aggiornate sono disponibili sulla nostra home page e presso il vostro concessionario Mercedes-Benz.

