

Classe S Berline



Mercedes-Benz



Cares for what matters.

La nouvelle Classe S se concentre sur l'essentiel: des technologies de confort et de sécurité uniques sur lesquelles vous pouvez compter. Que vous soyez conducteur ou passager arrière. Le concept de commande avant-gardiste MBUX et des matériaux luxueux permettent de profiter d'une expérience de conduite toute nouvelle.





A silver car is partially visible on the right side of the frame, parked on a dark asphalt surface. The car is positioned next to a red and white striped curb. In the background, a large body of water stretches across the middle ground, with a suspension bridge spanning across it. The bridge has a blue structure and white cables. On the far side of the water, there are buildings and a tall, thin tower. The sky is clear and blue. The overall scene is a waterfront cityscape.

L'harmonie idéale d'une esthétique moderne et d'une générosité luxueuse.

Concentrée sur l'essentiel. Le design extérieur, le langage formel de la clarté sensorielle dans sa forme la plus moderne. Un profil aux formes parfaites, avec poignées de porte affleurantes et nouvelles roues. Partie avant de caractère, avec phares DIGITAL LIGHT révolutionnaires, et arrière tout en largeur avec feux en deux parties.



D S OCT 2231

8

Un intérieur favorisant l'inspiration.

La nouvelle Classe S associe des matières nobles avec des surfaces raffinées et un design progressiste. Une mise en scène de haute technologie et d'infodivertissement à commande intuitive. Les 64 couleurs de l'éclairage d'ambiance actif créent de fascinantes ambiances chromatiques qui peuvent alterner de façon dynamique ou illuminer plusieurs secteurs de différentes couleurs.







Toujours là pour vous.

Des systèmes de sécurité intelligents, comme le Pack Assistance* à la conduite, déchargent au maximum le conducteur et atteignent un niveau de confiance remarquable. La nouvelle technologie de phares DIGITAL LIGHT va dans le même sens, les nouveaux airbags dans les dossiers des sièges avant offrant quant à eux une protection accrue aux passagers arrière.

*Nos systèmes d'assistance à la conduite et de sécurité sont des options d'aide et ne vous déchargent pas de vos responsabilités en tant que conducteur. Respectez les consignes du mode d'emploi et les limites du système qui y sont décrites.





Le bien-être sur simple pression d'une touche.

La nouvelle Classe S satisfait de nombreux besoins: vous en ressortez plus détendu que quand vous y avez pris place. Profitez de l'ENERGIZING Coach pour des programmes wellness personnalisés ou découvrez les massages offerts par les sièges multicontours. Le son haut de gamme est toujours fourni par le système de sonorisation surround Burmester® 4D haut de gamme.





D S CT 2232



La Mercedes-Benz Classe S reste sans égale.

La nouvelle Mercedes-Benz Classe S est en route vers le futur avec un confort de marche extrême. Son design expressif, ses technologies uniques de confort et de sécurité, son poste de conduite numérique avant-gardiste avec système d'infodivertissement MBUX et ses matières grand luxe garantissent une expérience de conduite encore inédite.



Poste de conduite numérique.

La combinaison de l'écran du poste de conduite en 3D, de l'affichage tête haute MBUX en réalité augmentée dans le pare-brise et de l'écran tactile OLED central constitue un concept de commande innovant et intuitif. Grâce à la commande vocale MBUX, la nouvelle Classe S s'adapte à vos besoins et vous assiste.



Points forts du confort à l'arrière.

Inspiration et bien-être pour les passagers de la deuxième rangée. Réglez le siège Executive dans une position de repos agréable grâce au repose-jambes. Soulagez les tensions du cou et des épaules avec le coussin chauffant. Ou travaillez en toute sérénité avec la tablette arrière MBUX et réglez les fonctions de confort et de divertissement.



Eclairage d'ambiance actif.

L'éclairage d'ambiance actif vous permet de bénéficier d'une véritable avancée technologique. Outre son aspect esthétique, il fournit des informations novatrices au conducteur et offre des fonctions étendues. Des bandeaux lumineux et inserts décoratifs à effet enveloppant fusionnent à cet effet pour fournir un plan de lumière supplémentaire. Celui-ci complète visuellement les systèmes d'assistance à la conduite* et souligne l'intelligence de votre véhicule.

* Nos systèmes d'assistance à la conduite et de sécurité sont des options d'aide et ne vous déchargent pas de vos responsabilités en tant que conducteur. Respectez les consignes du mode d'emploi et les limites du système qui y sont décrites.

Affichage tête haute à réalité augmentée.

L'affichage tête haute avec réalité augmentée MBUX utilise le pare-brise comme s'il faisait partie du poste de conduite numérique. Grâce à des projections transparentes sur le pare-brise, des informations pertinentes concernant la situation de conduite actuelle sont placées dans le champ de vision. La nouvelle Classe S fournit ainsi des informations importantes au conducteur sans que celui-ci ait besoin de quitter la route des yeux pour les voir.



Poignées de porte automatiques.

Des poignées de porte affleurantes extractibles au design élégant sont proposées en option en liaison avec le système électronique d'autorisation à la conduite KEYLESS-GO. Il suffit de toucher les poignées pour verrouiller et déverrouiller les portes sans la clé.



Nouvelles jantes.

Le programme de roues de la nouvelle Classe S Berline compte, selon les équipements, des jantes alliage haut de gamme allant de 45,7 cm (18") à 53,3 cm (21"). La sportivité stylée du véhicule est également mise en valeur par le design moderne des roues, la large voie et les roues mises en relief.

Équipement de série.

Technologie ultramoderne, grand confort et luxe exceptionnel – c'est ce que garantit la Mercedes-Benz Classe S. Elle affiche cette ambition dès l'équipement de série. Par exemple avec le Pack Assistance à la conduite* et MULTIBEAM LED. L'intérieur est également digne de ce statut, avec ses sièges en cuir, l'éclairage d'ambiance et l'infodivertissement MBUX.

AMG Line.

L'AMG Line vous permet d'affirmer votre dynamisme, à l'extérieur comme à l'intérieur. La jupe avant AMG avec bordure centrale inférieure souligne les performances de votre véhicule. Le volant sport multifonction en cuir Nappa avec méplat dans la partie inférieure, le pédalier AMG et les tapis de sol AMG confèrent à votre intérieur des notes sportives.

* Nos systèmes d'assistance à la conduite et de sécurité sont des options d'aide et ne vous déchargent pas de vos responsabilités en tant que conducteur. Respectez les consignes du mode d'emploi et les limites du système qui y sont décrites.



Pack Nuit.

Grâce au Pack Nuit, votre véhicule est encore plus sportif et expressif. Un grand nombre d'éléments sont traités en noir brillant. Des contrastes ou des passages fluides se forment en fonction de la peinture. Votre véhicule gagne dans tous les cas en individualité.



Pack Exclusif.

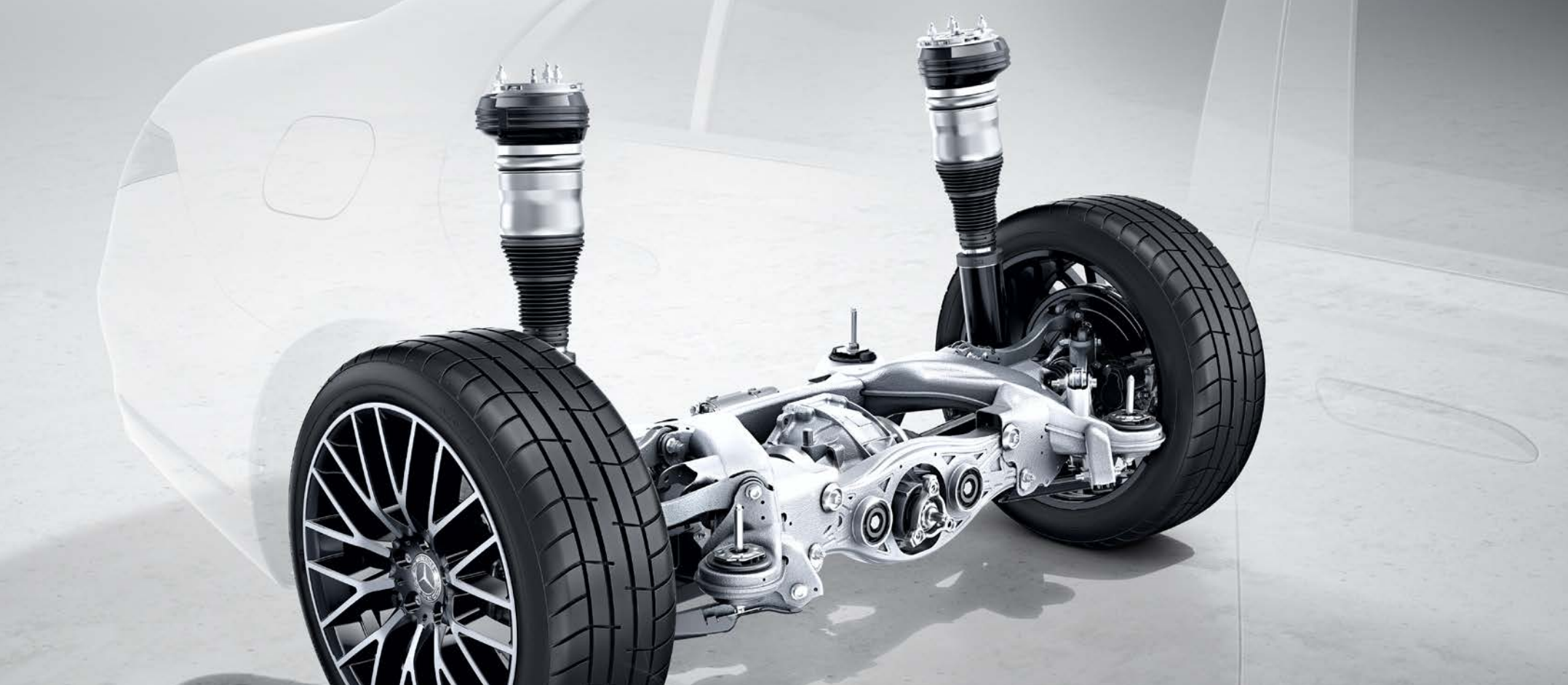
Profitez d'une ambiance fantastique avec le Pack Exclusif. Presque toutes les surfaces sont revêtues de cuir Nappa raffiné, le ciel de pavillon est quant à lui décliné en microfibre DINAMICA de grande qualité. Des inserts décoratifs supplémentaires viennent parfaire cette impression de valeur exceptionnelle.





AIRMATIC.

AIRMATIC réunit les avantages de plusieurs trains de roulement dans un seul – vous avez le choix entre confort et dynamisme. La plage de configuration est impressionnante. La suspension pneumatique offre un confort de roulement remarquable, même sur terrain difficile, ou des performances particulièrement sportives. Très pratique: le niveau est corrigé automatiquement en fonction de la charge.



Direction d'essieu arrière.

La direction de l'essieu arrière avec adaptation de l'angle de braquage sur $4,5^\circ$ vous offre trois avantages: une tenue de route encore plus souveraine, une agilité accrue et une plus grande maniabilité – par exemple pour les manœuvres de stationnement. Les roues arrière s'orientent dans le même sens que les roues avant ou en sens inverse, en fonction de la vitesse.

Berline - Données techniques

	S 350 d	S 350 d 4MATIC	S 400 d 4MATIC	S 450	S 450 4MATIC	S 500 4MATIC	S 580 4MATIC	S 580 e	S 580 e 4MATIC
MOTEUR									
Disposition des cylindres	L6	L6	L6	L6	L6	L6	V8	L6	L6
Nombre de cylindres	6	6	6	6	6	6	8	6	6
Cylindrée (cm³)	2925	2925	2925	2999	2999	2999	3982	2999	2999
Puissance nominale maxi (kW [ch] DIN)	210 (286)	210 (286)	243 (330)	270 (367)	270 (367)	320 (435)	370 (503)	270 (367)	270 (367)
Puissance nominale maxi (puissance électrique maxi) (kW [ch] DIN)				16 (22)	16 (22)	16 (22)		110 (150)	110 (150)
Couple maxi (Nm à tr/min, thermique)	600/1200-3200	600/1200-3200	700/1200-3200	500/1600-4500	500/1600-4500	520/1800-5800	700/2000-4000	500/1600-4500	500/1600-4500
Couple maxi (moteur électrique) (Nm)									
Capacité du réservoir (l)	76/8	76/8	76/8	76/8	76/8	65/8	76/8	67/8	67/8
Autonomie électrique jusqu'à (km)								98	97
BOÎTE DE VITESSES									
	9G-TRONIC automatique	9G-TRONIC automatique	9G-TRONIC automatique	9G-TRONIC automatique	9G-TRONIC automatique	9G-TRONIC automatique	9G-TRONIC automatique	9G-TRONIC automatique	9G-TRONIC automatique
PERFORMANCES									
Vitesse maxi (km/h)	250	250	250	250	250	250	250	250	250
Accélération 0 - 100 km/h (s)	6,4	6,2	5,4	5,3	5,1	4,9	4,4	5,2	4,9
CONSUMMATION ET ÉMISSIONS									
Consommation de carburant en l/100 km	8,0	8,1	8,1	9,2	10,0	10,0	12,0	1,1	1,1
Equivalent essence	9,1	9,2	9,2					3,9	4,0
Emissions de CO ₂ (g/km) selon 715/2007/CEE	209	212	212	210	227	227	273	24	26
Emissions de CO ₂ de la mise à disposition du carburant et/ou de l'électricité (g/km)	39	39	39	47	51	51	61	12	12
Consommation d'énergie élec. (kWh/100 km)									
Catégorie de rendement énergétique	F	F	F	F	F	F	G	B	B
MASSE (KG)									
Poids à vide selon le règlement CE 1230/2012	2020-2343	2060-2383	2060-2383	1970-2344	1995-2423	2045-2438	2095-2486	2380-2634	2420-2674
Poids total en charge admissible	2720	2770	2770	2715	2795	2810	2820	3035	3070
Charge remorquée freinée/non freinée	2100/750	2100/750	2100/750	2100/750	2100/750	2100/750	2100/750		
Volume du coffre (l)	540-405*	540-405*	540-405*	540-405*	540-405*	550-405*	550-405*	350*	350*

* Volume du coffre réduit avec les équipements suivants: 811/550/490/308/E69/223

La consommation normalisée de carburant/d'électricité est calculée selon la méthode de mesure 715/2007/CEE dans sa version actuellement en vigueur. Les valeurs indiquées relatives à la consommation d'énergie et aux émissions de CO₂ sont des valeurs suisses et se basent sur la réception par type. Il s'agit ici de valeurs qui ont été déterminées dans le cycle de mesure WLTP. Dans la pratique, les valeurs de consommation peuvent diverger des valeurs indiquées, en fonction du style de conduite ainsi que des conditions de la chaussée, du trafic, des influences de l'environnement et de l'état du véhicule. Les données ne se réfèrent pas à un véhicule précis et ne font pas partie de l'offre, mais servent uniquement à la comparaison entre les différents types de véhicules. Afin que les consommations d'énergie des différentes motorisations (essence, diesel, gaz, électricité, etc.) soient comparables, elles sont indiquées en sus sous la forme d'équivalents essence (unité de mesure pour l'énergie). Le CO₂ est le principal gaz à effet de serre responsable du réchauffement climatique; les émissions moyennes de CO₂ de tous les types de véhicules proposés (quelle que soit la marque) s'élèvent à 149g/km pour l'année 2022, la valeur cible provisoire étant 118g/km.

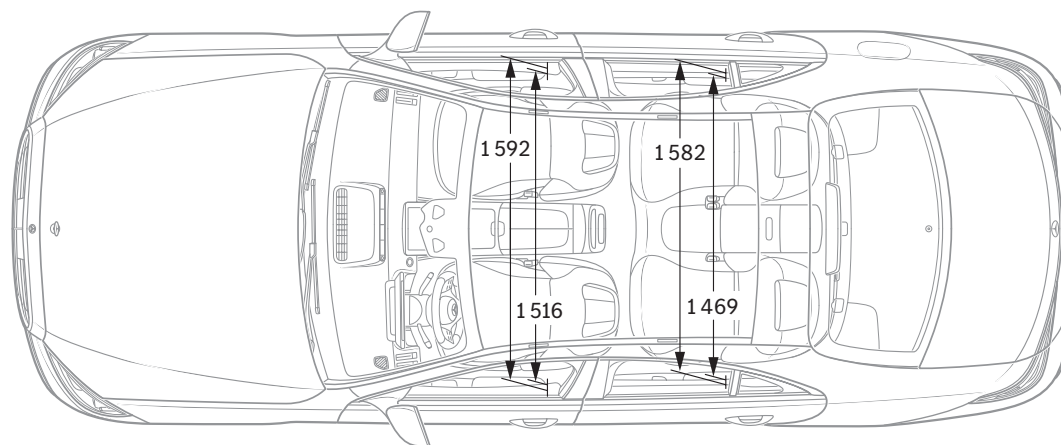
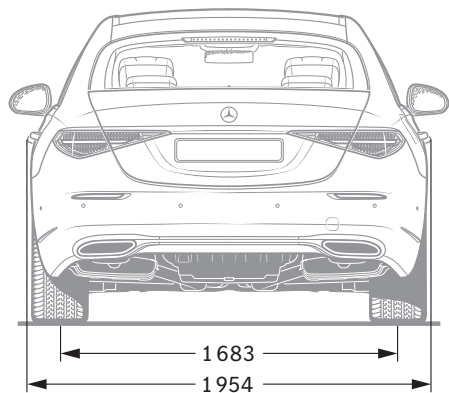
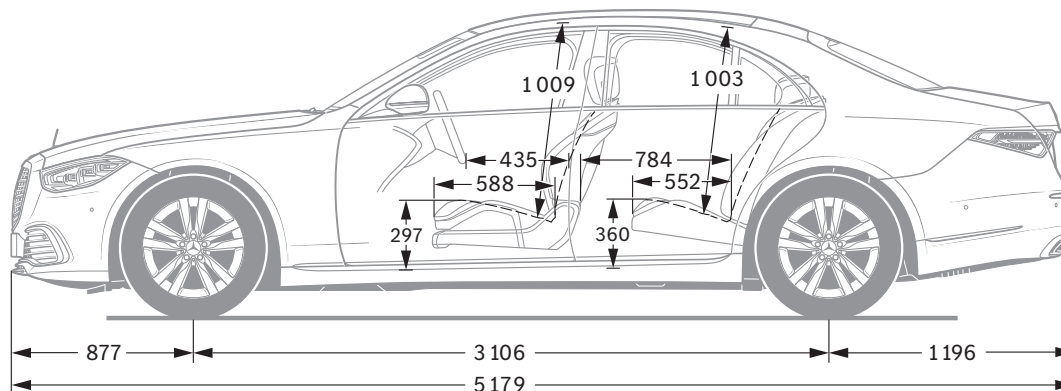
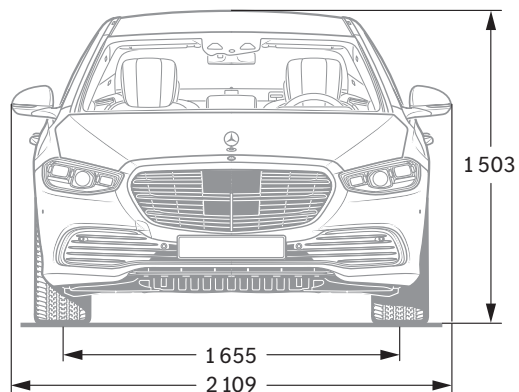
Limousine - Données techniques

	S 350 d	S 350 d 4MATIC	S 400 d 4MATIC	S 450	S 450 4MATIC	S 500 4MATIC	S 580 4MATIC	S 580 e	S 580 e 4MATIC
MOTEUR									
Disposition des cylindres	L6	L6	L6	L6	L6	L6	V8	L6	L6
Nombre de cylindres	6	6	6	6	6	6	8	6	6
Cylindrée (cm ³)	2925	2925	2925	2999	2999	2999	3982	2999	2999
Puissance nominale maxi (kW [ch] DIN)	210 (286)	210 (286)	243 (330)	270 (367)	270 (367)	320 (435)	370 (503)	270 (367)	270 (367)
Puissance nominale maxi (puissance électrique maxi) (kW [ch] DIN)				16 (22)	16 (22)	16 (22)		100 (150)	100 (150)
Couple maxi (Nm à tr/min, thermique)	600/1200-3200	600/1200-3200	700/1200-3200	500/1600-4500	500/1600-4500	520/1800-5800	700/2000-4000	500/1600-4500	500/1600-4500
Couple maxi (moteur électrique) (Nm)									
Capacité du réservoir (l)	76/8	76/8	76/8	76/8	76/8	65/8	76/8	67/8	67/8
Autonomie électrique jusqu'à (km)								98	97
BOÎTE DE VITESSES									
	9G-TRONIC automatique	9G-TRONIC automatique	9G-TRONIC automatique	9G-TRONIC automatique	9G-TRONIC automatique	9G-TRONIC automatique	9G-TRONIC automatique	9G-TRONIC automatique	9G-TRONIC automatique
PERFORMANCES									
Vitesse maxi (km/h)	250	250	250	250	250	250	250	250	250
Accélération 0 - 100 km/h (s)	6,4	6,2	5,4	5,3	5,1	4,9	4,4	5,2	4,9
CONSUMMATION ET ÉMISSIONS									
Consommation de carburant en l/100 km	8,0	8,1	8,1	9,2	10,0	10,0	12,0	1,1	1,1
Equivalent essence	9,1	9,2	9,2					3,9	4,0
Emissions de CO ₂ (g/km) selon 715/2007/CEE	209	212	212	210	227	227	273	24	26
Emissions de CO ₂ de la mise à disposition du carburant et/ou de l'électricité (g/km)	39	39	39	47	51	51	61	12	12
Consommation d'énergie élec. (kWh/100 km)									
Catégorie de rendement énergétique	F	F	F	F	F	F	G	B	B
MASSE (KG)									
Poids à vide selon le règlement CE 1230/2012	2040-2378	2080-2418	2080-2422	1990-2388	2015-2464	2065-2476	2115-2530	2400-2669	2440-2710
Poids total en charge admissible	2765	2815	2815	2760	2820	2820	2820	3070	3070
Charge remorquée freinée/non freinée	2100/750	2100/750	2100/750	2100/750	2100/750	2100/750	2100/750		
Volume du coffre (l)	540-405*	540-405*	540-405*	540-405*	540-405*	550-405*	550-405*	350*	350*

* Volume du coffre réduit avec les équipements suivants: 811/550/490/308/E69/223

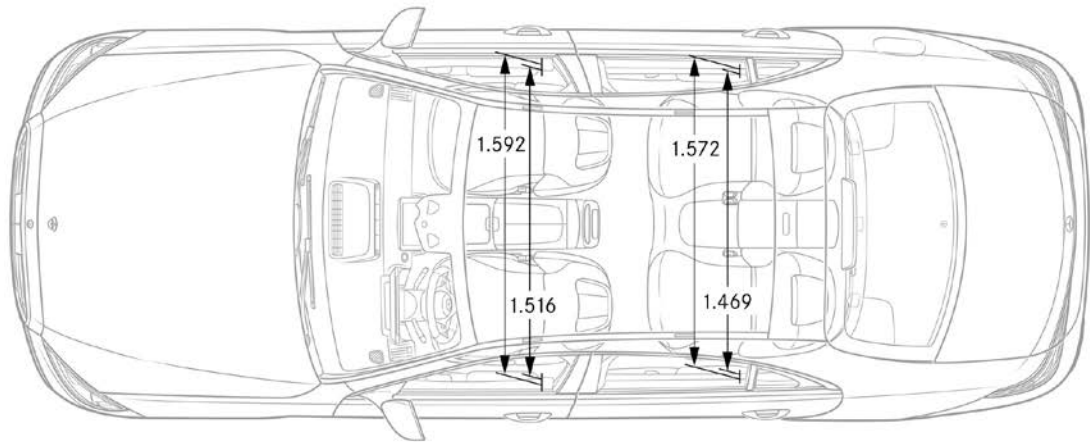
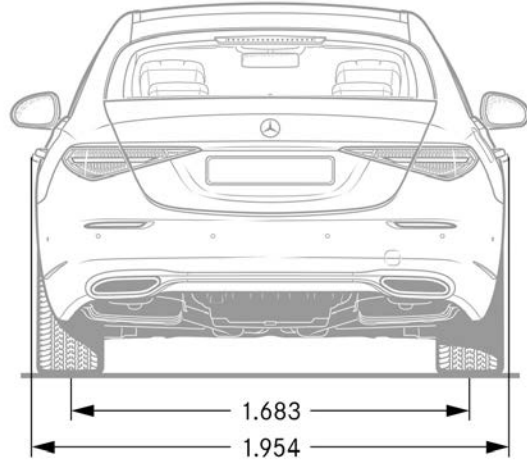
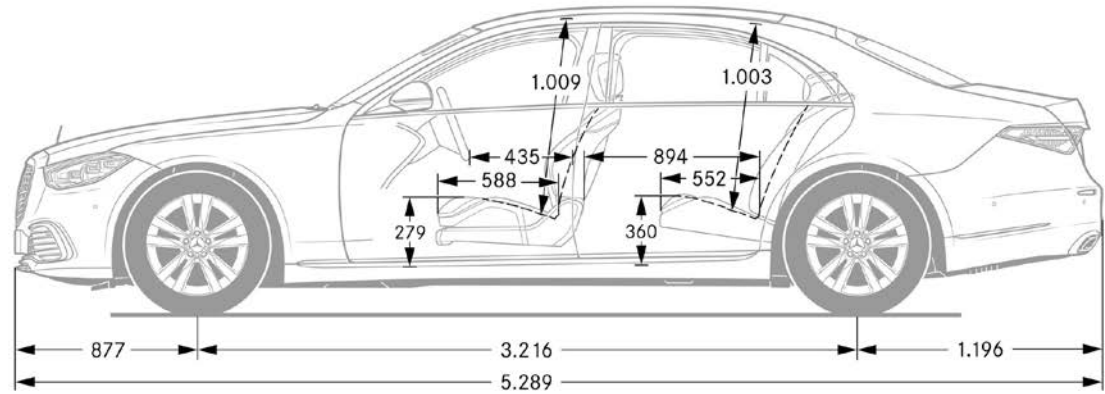
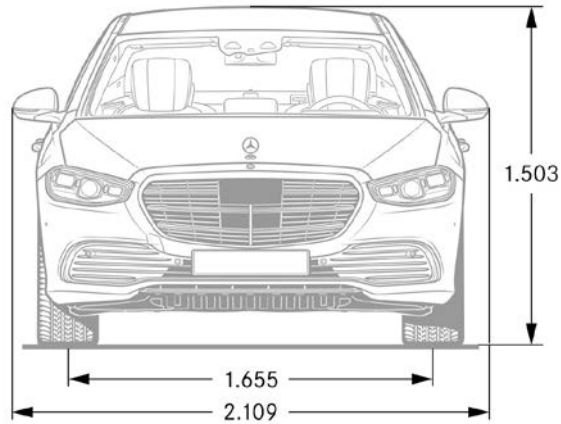
La consommation normalisée de carburant/d'électricité est calculée selon la méthode de mesure 715/2007/CEE dans sa version actuellement en vigueur. Les valeurs indiquées relatives à la consommation d'énergie et aux émissions de CO₂ sont des valeurs suisses et se basent sur la réception par type. Il s'agit ici de valeurs qui ont été déterminées dans le cycle de mesure WLTP. Dans la pratique, les valeurs de consommation peuvent cependant diverger des valeurs indiquées, en fonction du style de conduite ainsi que des conditions de la chaussée, du trafic, des influences de l'environnement et de l'état du véhicule. Les données ne se réfèrent pas à un véhicule précis et ne font pas partie de l'offre, mais servent uniquement à la comparaison entre les différents types de véhicules. Afin que les consommations d'énergie des différentes motorisations (essence, diesel, gaz, électricité, etc.) soient comparables, elles sont indiquées en sus sous la forme d'équivalents essence (unité de mesure pour l'énergie). Le CO₂ est le principal gaz à effet de serre responsable du réchauffement climatique; les émissions moyennes de CO₂ de tous les types de véhicules proposés (quelle que soit la marque) s'élèvent à 149g/km pour l'année 2022, la valeur cible provisoire étant 118g/km.

Dimensions Classe S Berline



Cotes exprimées en millimètres. Les valeurs moyennes indiquées s'entendent pour le véhicule à vide avec équipement de série.

Dimensions Classe S Limousine



Cotes exprimées en millimètres. Les valeurs moyennes indiquées s'entendent pour le véhicule à vide avec équipement de série.



SPORT
— F O R —
GOOD

Depuis 20 ans, nous sommes convaincus que le sport a le pouvoir de réunir les gens et de les motiver d'une manière exceptionnelle. Nous avons permis à des millions d'enfants et d'adolescents l'accès nécessaire à nos programmes de soutien afin qu'ils puissent changer leur vie de manière positive. Les programmes que nous soutenons en collaboration avec Laureus Sport for Good s'orientent aux objectifs de développement durable des Nations Unies et font partie intégrante d'un grand mouvement global intéressant pour un changement positif du monde. **En achetant un véhicule à l'étoile, vous apportez votre soutien à la fondation «Laureus Sport for Good».**

NB sur les informations contenues dans cette publication: des modifications ont pu intervenir sur le produit depuis le 20/08/2021, date de clôture de la rédaction. Sous toute réserve de modifications de la forme et de la conception, de différences de teinte et de modifications de la dotation de livraison de la part du constructeur pendant le délai de livraison, dans la mesure où ces modifications ou différences sont acceptables par le client, compte tenu des intérêts du vendeur. L'utilisation d'un sigle ou d'un numéro par le vendeur ou le constructeur pour la désignation de la commande ou du bien commandé n'implique aucun

droit. Par ailleurs, les visuels peuvent présenter des accessoires ou des options non fournis dans la dotation de série. Cette publication est destinée à être utilisée à l'échelle internationale. Les déclarations relatives aux dispositions de nature juridique, légale et fiscale ainsi qu'à leurs effets ne s'appliquent qu'à la République fédérale d'Allemagne à la date de clôture de la rédaction de la présente publication. Veuillez consulter votre distributeur Mercedes-Benz AG pour obtenir les données en vigueur.

www.mercedes-benz.ch