



Le nouveau GLS

Liste de prix Mercedes-Benz, 21 juin 2022.

Mercedes-Benz



Le nouveau GLS: plus d'espace, plus de confort, plus luxueux.

Le GLS est l'incarnation du SUV de luxe grand volume. Dans sa troisième génération, il confirme son positionnement comme «Classe S des SUV ». Le nouveau GLS offre un plus notable en termes de luxe raffiné, de confort perceptible et de sécurité exemplaire. Il séduit en outre par d'excellentes aptitudes tout-terrain , ainsi qu'une modularité et une fonctionnalité maximales.

Points forts >

Lignes >

Mercedes-AMG >

Mercedes-Maybach >

Tarifs >

Equipements optionnels >

Données techniques >

Le nouveau GLS

Points forts.





Confort.

L'impression d'espace est renversante: son habitabilité spectaculaire permet d'accueillir sept personnes. Tous les occupants bénéficient à chacune des places d'un confort au plus haut niveau et d'une offre d'infodivertissement numérique jamais égalée jusqu'ici par un SUV.

Espace.

Un confort maximum répondant entièrement à vos souhaits. Il suffit d'appuyer sur une touche pour rabattre les dossiers des deuxième et troisième rangées de sièges afin d'agrandir l'espace de chargement.



Connectivité.

La nouvelle interface Mercedes-Benz User Experience va vous fasciner. A chaque regard, à chaque mot, à chaque effleurement.

Design.

Le design affûté est remarquable au premier regard. Il confère au GLS plus de puissance et de dynamisme.

Le nouveau GLS

Lignes.



Équipement de série

EXTÉRIEUR

Barres de toit en aluminium

Etoile Mercedes sur la grille de calandre

Calandre à 2 lamelles avec évidements typiquement SUV

Emblème Mercedes-Benz avec couronne de laurier sur le capot

Verre athermique teinté foncé à partir du montant B (840)

Peinture finition non métallisée: noir (040U)

Toit ouvrant (414)

Phares MULTIBEAM LED (641/642)

Assistant de feux de route adaptatifs Plus (628)

Rétroviseurs gauche et droit chauffants, ajustables électriquement

Pack Rétroviseurs (P49)

Pack Chrome Extérieur: baguette décorative de bas de glace et encadrement de la partie supérieure de l'habitacle

Ceinture de sécurité finition chromée

Capot moteur avec bossages

Épaulements avec baguettes décoratives chromées

Système d'échappement (non-fonctionnel) avec enjoliveurs de sorties d'échappement chromés

Système d'échappement à double flux (B16) [GLS 580]

Jantes alliage 48,8 cm (19") à 6 doubles branches finition noir brillant/naturel brillant (36R) [GLS 350 d/GLS 400 d/GLS 450]

Jantes alliage 50,8 cm (20") à 8 branches finition gris Himalaya/naturel brillant (94R) [GLS 580]

INTÉRIEUR

Eclairage d'ambiance (876)

Eclairage intérieur LED avec lampe de lecture dans les poignées gauche et droite

Pack Chrome Intérieur (901)

Goupilles de porte chromées

Tapis de sol en velours (U12)

Volant sport multifonctions en cuir Nappa (L3B)

Inserts décoratifs en tilleul finition anthracite brillant (H18)

Baguettes de seuil avant avec inscription «Mercedes-Benz»

Ciel de pavillon en tissu gris cristal (58U)

Ciel de pavillon en tissu noir (51U) pour garnitures 284A/951A

Sièges standard conducteur et passager avant

Sièges avant, position du volant et des rétroviseurs extérieurs réglables et rabattables électriquement

Réglage de longueur du coussin d'assise

Siège passager avant réglable électriquement depuis l'arrière

Dossiers rabattables électriquement à l'arrière [40/20/40]

Pack Mémoires (P64)

Soutien lombaire à 4 réglages (U22)

Garniture cuir noir (201A)

Partie supérieure de la planche de bord en similicuir ARTICO (U08)

Sièges conducteur et passager avant chauffants (873) [GLS 350 d/GLS 400 d/GLS 450]

Sièges climatisés à l'avant avec sièges chauffants (401) [GLS 580]

Sièges multicontours avec coussins actifs: massage, sièges chauffants et ventilés (399)

Sièges chauffants à l'arrière (872) [GLS 580]

3^e rangée de sièges (845) [GLS 580]

5 + 2 places (226)

Fixation de siège enfant i-Size (8U8)

Désactivation automatique de l'airbag passager avant (U10)

Accoudoir rabattable pour le conducteur et le passager avant

Accoudoir rabattable à l'arrière

KEYLESS-GO (889)

Pack KEYLESS-GO (P17)

Système EASY-ENTRY (121#)

Hayon EASY-PACK (890)

Cache-bagages EASY-PACK (723)

Porte-manteau sur les montants B

Accroche-sac dans le compartiment de chargement gauche

Porte-gobelets à l'avant et à l'arrière

Boîte à gants refermable et éclairée

Compartiment de rangement dans les portes avant et arrière

Compartiment de rangement et repose-portable dans la console centrale

Range-lunettes

Filet de rangement sur les dossiers conducteur et passager avant

Prise 12 V à l'avant et dans le coffre

Clé de véhicule noir brillant (B67)

Équipement de série

EQUIPEMENTS TECHNIQUES

Freinage d'urgence assisté actif (258)*

Assistant de franchissement de ligne actif (243)*

Pack AIRMATIC: Système d'amortissement adaptatif et suspension pneumatique (489)

4MATIC avec couplage sur demande

9G-TRONIC (421)

DYNAMIC SELECT avec programmes de conduite: Offroad, Confort, Eco, Sport, Individual

DYNAMIC SELECT avec programmes de conduite additionnels selon option: Curve, Offroad+

Direction paramétrique

Autoradio numérique (537)

Limiteur de vitesse en descente (DSR)

Version de véhicule pour charge en hauteur (B01) (uniquement pour moteur essence)

Réservoir de carburant de 90 l (915)

Réservoir AdBlue (U85) de 31,6 l (uniquement pour moteur diesel)

Détecteur de panneaux de signalisation

Avertisseur d'angle mort (234) [GLS 580]*

Régulateur de vitesse TEMPOMAT (MS1)

ATTENTION ASSIST*

Contrôle électronique de motricité (4ETS)

Pack Stationnement avec caméra de recul (P44) [GLS 350 d/ GLS 400 d/GLS 450]

Pack Stationnement avec caméra 360° (P47) [GLS 580]

Système PRE-SAFE (516#)*

Airbags frontaux pour le conducteur et le passager avant

Airbags latéraux pour le conducteur et le passager (airbags combinés thorax et bassin) (292#)

Airbag genoux pour le conducteur

Airbags rideaux (290#)

Contrôle de la pression des pneus (475)

TIREFIT (B51) avec compresseur de gonflage

Climatisation automatique THERMOTONIC (581) à 4 zones

MAGIC VISION CONTROL (874) avec balais d'essuie-glace chauffants

Protection véhicule URBAN GUARD (P54)

Système multimédia MBUX (NTG 6) LINGUATRONIC avec reconnaissance de voix via «Hey Mercedes» (548)

Poste de conduite Widescreen (868)

Navigation par disque dur et fonctionnalités élargies MBUX (365+355)

3 ans de mise à jour des données de navigation

Intégration pour smartphone Android Auto et Apple CarPlay (14U)

Pavé tactile central

Fonctionnalités avancées via le mode Dual Phone, Internet radio, Téléphonie, Audio Bluetooth et boutons Touch Control et coussinets de navigation sur le volant

Services de navigation (01U)

Services à distance Premium (34U)

2 ports USB dans l'espace de rangement dont un compatible avec le transfert de données (5 V)

Interfaces USB supplémentaires (72B)

Set de câbles pour interface média (518)

Module de communication (LTE) pour utilisation du service Mercedes *me* Connect (362)

Système d'appel d'urgence Mercedes-Benz (351)

Prééquipement pour l'autopartage (20U) via l'application d'autopartage Mercedes *me*

* Nos systèmes d'assistance à la conduite et de sécurité sont des options d'aide et ne vous déchargent pas de vos responsabilités en tant que conducteur. Respectez les consignes du mode d'emploi et les limites du système qui y sont décrites.

La disponibilité peut être temporairement limitée en raison de difficultés d'approvisionnement concernant les composants de véhicules (en particulier les semi-conducteurs). Vous trouverez des informations à jour en permanence sur notre page d'accueil et chez votre partenaire Mercedes-Benz.



Équipement de série

[Voir les tarifs](#)

- Pack Chrome Extérieur
- Jantes alliage 19" à 6 doubles branches
- MULTIBEAM LED
- Toit ouvrant
- Verre athermique teinté foncé
- MAGIC VISION CONTROL
- Pack stationnement avec caméra arrière de recul
- Pack Rétroviseurs
- Pack KEYLESS-GO
- Pack Protection antivol
- Pack AIRMATIC
- Système multimédia MBUX
- Détecteur de panneaux de signalisation
- Eclairage d'ambiance
- Garnitures en cuir
- Tapis de sol en velours



Le GLS à la calandre verticale avec deux lamelles chromées au design typique SUV, capot moteur avec deux bossages et phares MULTIBEAM LED



L3B - Volant sport multifonctionss en cuir Nappa avec poste de conduite Widescreen (868)



P44 - Pack Stationnement



489 - Pack AIRMATIC



414 - Toit ouvrant

Jantes



36R – Jantes alliage 48,8 cm (19") à 6 doubles branches **Série***



65R – Jantes alliage 48,8 cm (19") à 5 doubles branches finition argent – **Option (CHF 0.-)**



94R – Jantes alliage 50,8 cm (20") à 8 branches – **Série**, Option pour GLS 350 d/400 d/450 (CHF 808.-)**



R33 – Jantes alliage 50,8 cm (20") à 5 doubles branches **Option (CHF 808.-), pour GLS 580 (CHF 0.-)**



95R – Jantes alliage 53,3 cm (21") à 5 triples branches **Option (CHF 1953.-), pour GLS 580 (CHF 1145.-)**



R76 – Jantes alliage 53,3 cm (21") à 5 branches – **Option (CHF 1953.-), pour GLS 580 (CHF 741.-)**

Garnitures



201A – Cuir Noir – **Série**



214A – Cuir Rough/Cuir marron expresso/noir – **Option (CHF 3098.-)**



215A – Cuir beige macchiato/noir – **Option (CHF 3098.-)**



951A – Cuir Nappa noir MANUFAKTUR – **Option (CHF 4310.-)**

Inserts



H18 – Inserts décoratifs en tilleul finition anthracite brillant – **Série**



H46 – Inserts décoratifs en aluminium brossé clair avec finition stries longitudinales
Option (CHF 0.-)



H64 – Inserts décoratifs en structure métallique
Option (CHF 256.-)



H31 – Inserts décoratifs en chêne anthracite à pores ouverts – **Option (CHF 215.-)**



H22 – Inserts décoratifs en noyer marron à pores ouverts
Option (CHF 215.-)



H86 – Inserts décoratifs AMG en carbone –
Option (CHF 2357.-)



H34 – Boiseries MANUFAKTUR en tilleul lightlines finition marron brillant – **Option (CHF 990.-)**



H35 – Frêne noir ondulé à pores ouverts MANUFAKTUR
Option (CHF 593.-)



AMG Line

Prix TVA incl.

De CHF **4700.-**
à CHF **5200.-**

Equipements complémentaires à l'équipement de série:

- Ligne AMG Line avec Kit carrosserie AMG
- Jantes alliage AMG (21") à 5 doubles branches
- Habillage de passage de roue dans le ton carrosserie
- Système de freinage sport avec disques perforés
- Volant sport multifonctions à 3 branches, avec méplat dans la partie inférieure et perforations dans la zone de préhension
- Tapis de sol AMG en velours noir avec inscription «AMG»



Le GLS avec jupe avant AMG, sorties d'air au design sportif et expressif dans les habillages de passage de roue



L5C - Volant sport multifonctions en cuir Nappa



P17 - Pack Confort KEYLESS-GO



868 - Poste de conduite Widescreen



P64 - Pack Mémoires

Jantes



RWF – Jantes alliage AMG
53,3 cm (21") à 5 doubles
branches – **Série**



RWH – Jantes alliage AMG
53,3 cm (21") à 5 doubles
branches – **Option (CHF 404.-),
en combinaison avec P55
(CHF 0.-)**



RPA – Jantes alliage AMG
55,9 cm (22") multibranches
Option (CHF 1549.-)



RPB – Jantes alliage AMG
55,9 cm (22") multibranches
**Option (CHF 1953.-), en
combinaison avec P55
(CHF 1549.-)**



RPQ – Jantes alliage AMG
58,4 cm (23") à 5 doubles
branches – **Option (CHF 3367.-),
en combinaison avec P55
(CHF 2963.-)**

Prix TVA incl.

Garnitures



201A – Cuir noir – **Série**



214A – Cuir Rough/Cuir
marron expresso/noir –
Option (CHF 3098.-)



215A – Cuir beige macchiato/
noir – **Option (CHF 3098.-)**



951A – Cuir Nappa noir
MANUFAKTUR –
Option (CHF 4310.-)

Inserts



H18 – Inserts décoratifs en tilleul finition anthracite brillant – **Série**



H46 – Inserts décoratifs en aluminium brossé clair avec finition stries longitudinales
Option (CHF 0.-)



H64 – Inserts décoratifs en structure métallique
Option (CHF 256.-)



H31 – Inserts décoratifs en chêne anthracite à pores ouverts – **Option (CHF 215.-)**



H22 – Inserts décoratifs en noyer marron à pores ouverts
Option (CHF 215.-)



H86 – Inserts décoratifs AMG en carbone –
Option (CHF 2357.-)



H34 – Boiseries MANUFAKTUR en tilleul lightlines finition marron brillant – **Option (CHF 990.-), en combinaison avec P22 (CHF 774.-)**



H35 – Frêne noir ondulé à pores ouverts MANUFAKTUR
Option (CHF 593.-), en combinaison avec P22 (CHF 377.-)

Equipements de série

	Equipement de série	AMG Line
EXTÉRIEUR		
Kit carrosserie AMG (772)		●
Jupe avant AMG, sortie d'air au design sportif dans les habillages de passage de roue		●
Elargisseurs d'ailes avant et arrière peints dans le ton carrosserie		●
Jupe arrière AMG avec insert noir façon diffuseur et baguette décorative chromée		●
Système de freinage avec disques de frein avant surdimensionnés (U28) avec disques perforés à l'avant et étriers de frein avec monogramme «Mercedes-Benz»		●
Habillage de passage de roue noir	●	
Habillage de passage de roue dans le ton carrosserie		●
Jantes alliage 48,8 cm (19") à 6 doubles branches finition noir brillant/naturel brillant (36R) [GLS 350 d/GLS 400 d/GLS 450]	●	
Jantes alliage 50,8 cm (20") à 8 branches finition gris Himalaya/naturel brillant (94R) [GLS 580]	●	
Jantes alliage 53,3 cm (21") AMG à 5 doubles branches finition gris titane/naturel brillant (RWF)		●
INTÉRIEUR		
Tapis de sol en velours (U12)	●	
Tapis de sol AMG en velours noir avec inscription «AMG» (U26)		●
Pédalier sport AMG en acier inoxydable brossé, avec picots en caoutchouc noir		●
Volant sport multifonctions en cuir Nappa (L3B)	●	
Volant sport multifonctions en cuir Nappa, doté de blocs de commande chromés, d'un méplat dans sa partie inférieure et de perforations au niveau des zones de préhension (L5C)		●



AMG

Le nouveau GLS

Mercedes-AMG.



Equipement de série

EXTÉRIEUR

Barre de toit en aluminium

Grille de calandre spécifique AMG avec barres verticales chromées et logo AMG

Capot moteur expressif avec bossages larges et contours marqués

Jupe avant AMG remaniée: «jet wing» noir brillant intégrée, baguette décorative de «jet wing» et splitter avant chromés argentés et prises d'air noires au look sportif

Projecteurs MULTIBEAM LED de série et feux arrière à LED

Assistant de feux de route Plus (628)

Système de freinage composite AMG hautes performances avec étriers de frein peints en gris avec monogramme «AMG» blanc (B06)

Inscription V8 BITURBO 4MATIC+ sur les ailes avant

Elargisseurs de passages de roue AMG, protections de bas de caisse AMG et coques de rétroviseurs extérieurs dans le ton carrosserie

Encadrement de vitres finition chrome brillant

Jupe arrière AMG redessinée pour un effet de largeur accentué, avec diffuseur sportif, application noire et baguette décorative chromée argentée

Système d'échappement AMG à deux doubles sorties anguleuses, chromées et brillantes avec stries caractéristiques

Système d'échappement commutable AMG Performance (U78)

Emblème Mercedes-Benz avec couronne de laurier sur le capot

Verre athermique teinté foncé à partir du montant B (840)

Peinture finiton non métallisée: noir (040U)

Toit ouvrant (414)

Pack Rétroviseurs avec projection du logo de la marque (P49)

EXTÉRIEUR

Rétroviseurs gauche et droit chauffants, ajustables électriquement

Pack Chrome Extérieur: baguette décorative de bas de glace et encadrement de la partie supérieure de l'habitacle

Epaulements avec baguettes décoratives chromées

Jantes alliage AMG 53,3 cm (21") à 10 branches finition gris tantale/naturel brillant (RWI)

INTÉRIEUR

Eclairage d'ambiance (876)

Eclairage intérieur LED avec lampe de lecture dans les poignées gauche et droite

Pack Chrome Intérieur (901)

Tableau de bord AMG avec compteur de vitesse jusqu'à 300 km/h

Menu démarrage AMG avec quatre styles d'affichage au choix

Goupilles de porte chromées

Volant Performance AMG à 3 branches, avec méplat dans la partie inférieure, boutons Touch-Control, palettes de changement de rapport en aluminium et cache avec inscription «AMG» (L6J)

Touches de volant AMG (U88)

Sièges spécifiques AMG pour le conducteur et la passager avant avec garniture spécifique AMG et plaquette «AMG» sur les dossiers avant

Garniture de série en cuir Nappa AMG noir (851A)

Sièges multicontours avec coussins actifs: massage, sièges chauffants et ventilés (399)

INTÉRIEUR

Sièges climatisés à l'avant avec sièges chauffants (401)

Sièges arrières chauffants (872)

Pack Mémoires (P64)

Sièges avant, position du volant et des rétroviseurs extérieurs réglables et rabattables électriquement

Réglage de longueur du coussin d'assise

Siège passager avant réglable électriquement depuis l'arrière (452)

Dossiers rabattables électriquement à l'arrière [40/20/40]

Soutien lombaire à 4 réglages (U22)

Sièges sport pour le conducteur et le passager avant avec garniture spécifique

Fixation de siège enfant i-Size (8U8)

Désactivation automatique de l'airbag passager avant (U10)

Accoudoir central rabattable pour le conducteur et le passager avant

3^e rangée de sièges (845) [GLS 580]

5 + 2 places (226)

Tableau de bord et bordures des portes en similicuir ARTICO (U09)

Inserts décoratifs en tilleul finition anthracite brillant (H18)

Système de sonorisation Surround Buremester® (810)

Pédalier sport AMG en acier inoxydable brossé, avec picots en caoutchouc noir

Baguettes de seuil avant et arrière avec inscription «Maybach» éclairées (U25)

Tapis de sol AMG en velours noir (U26)

Équipement de série

INTÉRIEUR

Ciel de pavillon en tissu noir (51U)

Fonction de démarrage KEYLESS-GO

Pack confort KEYLESS-GO (P17)

Hayon EASY-PACK (890)

Cache-bagages EASY-PACK (723)

Patères sur les montants B

Patère de sac dans le compartiment de chargement gauche

Porte-gobelets à l'avant et à l'arrière

Boîte à gants refermable et éclairée

Compartiment de rangement dans les portières avant et arrière

Compartiment de rangement et support pour smartphone dans la console centrale

Prise 12 V à l'avant et dans le coffre

Filet de rangement sur les dossiers conducteur et passager avant

EQUIPEMENTS TECHNIQUES

Silentbloc actif dynamique (466)

AMG RIDE CONTROL+ (489)

AMG ACTIVE RIDE CONTROL (465) sur la base d'AMG RIDE CONTROL+

AMG Performance 4MATIC+ avec répartition de puissance variable entre les essieux avant et arrière

Direction paramétrique AMG (S40)

AMG DYNAMIC SELECT avec programme de conduite «Confort», «Sport», «Chaussée glissante», «Trail», «Sable» et «Individual»

Régulation du comportement dynamique (ESP®)

Différentiel électronique autobloquant AMG sur l'essieu arrière (467)

EQUIPEMENTS TECHNIQUES

Transmission automatique AMG SPEEDSHIFT 9G

Driver's Package AMG (250)

Pack stationnement avec caméra 360° (P47)

MAGIC VISION CONTROL (874)

Freinage d'urgence assisté actif (258)*

Assistant de franchissement de ligne actif (243)*

Autoradio numérique (537)

Limiteur de vitesse en descente (DSR)

Capacité du réservoir de 90 l

Détecteur de panneaux de signalisation

Avertisseur d'angle mort (234) [GLS 580]*

TEMPOMAT

ATTENTION ASSIST*

Contrôle électronique de motricité (4ETS)

Système PRE-SAFE (516#)*

Airbags frontaux pour le conducteur et le passager avant

Airbags latéraux pour le conducteur et le passager (airbags combinés thorax et bassin) (292#)

Airbag genoux pour le conducteur

Airbags rideaux (290#)

Contrôle de la pression des pneus (475)

TIREFIT (B51) avec compresseur de gonflage

Climatisation automatique THERMOTONIC (581) à 4 zones

Prééquipement pour l'autopartage (20U) via l'application d'autopartage Mercedes *me* (service gratuit pendant 3 ans après activation)

Poste de conduite Widescreen (868) de 31,2 cm avec contenu spécifique AMG (RACE TIMER et menu de démarrage AMG) et 4 styles d'affichage («Modern Classic», «Sport», «Subtile» et «Supersport»)

Système multimédia MBUX (NTG 6) LINGUATRONIC avec reconnaissance de voix via «Hey Mercedes» (548)

Fonctionnalités avancées via le mode Dual Phone, Internet radio, Téléphonie et Audio Bluetooth, boutons Touch Control et coussinets de navigation sur le volant

Navigation par disque dur et fonctionnalités élargies MBUX (365+355)

Services de navigation (01U)

3 ans de mise à jour des données de navigation

Intégration pour smartphone Android Auto et Apple CarPlay (14U)

Services à distance Premium (34U)

Pavé tactile central

Interfaces USB (de type C) supplémentaires (72B) avec 1 port USB compatible avec le transfert de données dans l'espace de rangement, 2 ports USB pour la charge au niveau de la 2^e rangée de sièges (5 V) et 4 ports USB pour la charge au niveau de la 3^e rangée de sièges (5 V)

Set de câbles pour interface média (518)

Module de communication (LTE) pour l'utilisation des services Mercedes *me connect* (362)

Système d'appel d'urgence Mercedes-Benz (351)

Protection véhicule URBAN GUARD Plus (P54)

* Nos systèmes d'assistance à la conduite et de sécurité sont des options d'aide et ne vous déchargent pas de vos responsabilités en tant que conducteur. Respectez les consignes du mode d'emploi et les limites du système qui y sont décrites.

La disponibilité peut être temporairement limitée en raison de difficultés d'approvisionnement concernant les composants de véhicules (en particulier les semi-conducteurs). Vous trouverez des informations à jour en permanence sur notre page d'accueil et chez votre partenaire Mercedes-Benz.



Le nouveau GLS 63 4MATIC+ et sa grille de calandre spécifique AMG avec baguettes verticales en finition chromées brillante et jupe avant AMG avec «jet-wing» noir brillant intégrée



L6J – Volant Performance AMG en cuir Nappa avec touches de volant AMG (U88)



467 – Différentiel électronique autobloquant AMG sur l'essieu arrière



399 – Sièges multicontours à l'avant



U78 – Système d'échappement commutable AMG Performance

Jantes



RWI – Jantes alliage AMG 53,3 cm (21") à 10 branches – **Série**



RXW – Jantes alliage AMG 55,9 cm (22") multibranches
Option (CHF 1549.-)



RPC – Jantes alliage AMG 55,9 cm (22") multibranches
Option (CHF 2424.-)



RPR – Jantes forgées AMG 58,4 cm (23") à 5 trous
Option (CHF 4310.-)



RPS – Jantes forgées AMG 58,4 cm (23") à 5 trous
Option (CHF 5185.-)



RXX – Jantes forgées AMG 58,4 cm (23") multibranches
Option (CHF 4041.-)



RXY – Jantes forgées AMG 58,4 cm (23") multibranches
Option (CHF 4916.-)

Garnitures



851A – Cuir Nappa AMG noir* – **Série**



854A Cuir Nappa AMG
marron tartuffe/noir*
Option (CHF 471.-)



551A – Cuir Nappa Exclusif
AMG noir** – **Option**
(CHF 2694.-)



554A – Cuir Nappa Exclusif
AMG marron tartuffe/noir**
Option (CHF 3165.-)



561A – Cuir Nappa Style
Exclusif AMG noir**
Option (CHF 3502.-)



565A – Cuir Nappa Style
Exclusif AMG beige
macchiato/noir**
Option (CHF 3502.-)

Inserts



H18 – Inserts décoratifs en tilleul finition anthracite brillant – **Série**



H46 – Inserts décoratifs en aluminium brossé clair avec finition stries longitudinales
Option (CHF 0.-)



H64 – Inserts décoratifs en structure métallique
Option (CHF 256.-)



H31 – Inserts décoratifs en chêne anthracite à pores ouverts – **Option (CHF 215.-)**



H22 – Inserts décoratifs en noyer marron à pores ouverts
Option (CHF 215.-)



H86 – Inserts décoratifs AMG en carbone –
Option (CHF 2357.-)



H34 – Boiseries MANUFAKTUR en tilleul lightlines finition marron brillant – **Option (CHF 990.-), en combinaison avec P22 (CHF 774.-)**



H35 – Frêne noir ondulé à pores ouverts MANUFAKTUR
Option (CHF 593.-), en combinaison avec P22 (CHF 377.-)

MAYBACH

Le nouveau GLS

Mercedes-Maybach.



Équipement de série

EXTÉRIEUR

Calandre spécifique à barres verticales chromées brillantes et monogramme Maybach centré sur le dessus

Jupe avant avec applications et grilles d'entrée d'air chromées: partie supérieure de pare-chocs peinte dans le ton carrosserie et partie inférieure du pare-chocs en finition noir brillant avec protection anti-encastrement chromée intégrée

Peinture finiton métallisée

Toit ouvrant panoramique

Pneus optimisés contre le bruit avec absorbeur de mousse (R06)

Habillage des passages de roue peints dans le ton de la carrosserie

Verre athermique teinté foncé à partir du montant B (840)

Console centrale rétractable avec emblème Maybach

Pack Rétroviseurs avec projection du logo de la marque (P49)

Rétroviseur intérieur et rétroviseur extérieur conducteur avec ajustement jour/nuit automatique

Phares MULTIBEAM LED et feux arrière LED (641/642)

Assistant de feux de route Plus (628)

Etoile Mercedes verticale sur le capot moteur

Bas de caisse avec inserts chromés dans le ton noir brillant

Enjoliveurs chromés de montants B

Emblème Maybach dans le montant D

Monogrammes Maybach sur la calandre, les baguettes de seuil, l'arrière et les roues Maybach

Enjoliveurs de sortie d'échappement spécifiques Maybach: finition chromée brillante avec insert horizontal

Jantes alliage Maybach de 55,9 cm (22") multibranches noir brillant (R63)

INTÉRIEUR

Eclairage d'ambiance 64 couleurs avec extension spécifique Maybach (877)

Pack Chrome Intérieur (901)

Volant sport multifonctions en cuir Nappa (L3B) avec insert Maybach

Chauffage de volant (443)

Logo Maybach sur volant, repose-poignet et pédales

Garniture en cuir Nappa noir (951A)

Sièges climatisés à l'avant avec sièges chauffants (401)

Sièges arrières climatisés (402)

Chauffage de siège Plus pour les places arrière extérieures (903)

Pack Mémoires (P64)

Sièges avant, position de la colonne de direction et des rétroviseurs extérieurs réglables électriquement et rangeables

Réglage de longueur du coussin d'assise avec coussin sans faille

Siège passager avant réglable électriquement depuis l'arrière (452)

Soutien lombaire à 4 réglages (U22)

Fixation de siège enfant i-Size (8U8)

Désactivation automatique de l'airbag passager avant (U10)

Accoudoir rabattable à l'avant

Sièges Executive (453)

Appuie-tête confort à l'arrière (437)

Sièges multicontours avec coussins actifs: massage, sièges chauffants et ventilés (399)

Sièges arrière multicontours (406)

Siège passager avant réglable électriquement depuis l'arrière (452)

Porte-gobelet chauffant/réfrigérant (311)

Porte-gobelet chauffant/réfrigérant à l'arrière (307)

Planche de bord et ligne de ceinture en cuir Nappa (U38)

Inserts décoratifs en chêne anthracite à pores ouverts (H31)

Pack d'inserts décoratifs Exclusif (735)

Système de sonorisation Surround Buremester® (810)

Tapis de sol à poils longs (U14)

Baguettes de seuil avant et arrière avec inscription «Maybach» éclairées (U25)

Stores pare-soleil électriques sur les portes arrière gauche et droite (297)

Double pare-soleil (543)

Pack Confort acoustique (PAF)

Verre feuilleté athermique et insonorisant (596)

Prise 230 V à l'arrière (U67)

Ciel de pavillon MANUFAKTUR en microfibre DINAMICA noire (61U)

Hayon EASY-PACK (890)

Équipement de série

EQUIPEMENTS TECHNIQUES

Pack stationnement avec caméra 360° (P47)

Pack KEYLESS-GO P17

Fermeture assistée (883)

Clé de véhicule noir brillant avec cadre enjoliveur en chrome brillant et logo Maybach (B67)

Poste de conduite Widescreen (868) de 31,2 cm avec style d'affichage spécifique Maybach

Affichage tête haute (463)

Limiteur de vitesse en descente (DSR)

Capacité du réservoir de 90 l

9G-TRONIC (421)

Pack AIRMATIC (489)

Pack d'assistance à la conduite Plus (P20)* composé de l'assistant de régulation de distance DISTRONIC actif, assistant directionnel actif, freinage d'urgence assisté actif, assistant directionnel pour les manœuvres d'évitement, assistant de franchissement de ligne active et assistant protection latérale active PRE-SAFE® Impulse

Système multimédia MBUX (NTG 6) LINGUATRONIC avec reconnaissance de voix via «Hey Mercedes» (548)

Navigation par disque dur et fonctionnalités élargies MBUX (365+355)

MBUX Réalité augmentée pour la navigation (U19)

Pack ENERGIZING Plus (PBR)

Préinstallation pour Services de navigation (01U)

Intégration pour smartphone Android Auto et Apple CarPlay (14U)

Services à distance Premium (34U)

Système de recharge sans fil pour mobiles à l'avant (897)

Tablette arrière MBUX (447)

Interfaces USB (de type C) supplémentaires (72B) avec 1 port USB compatible avec le transfert de données dans l'espace de rangement, 2 ports USB pour la charge au niveau de la 2^e rangée de sièges (5 V) et 4 ports USB pour la charge au niveau de la 3^e rangée de sièges (5 V)

Set de câbles pour interface média (518)

Module de communication (LTE) pour l'utilisation des services Mercedes *me connect* (362)

Système d'appel d'urgence Mercedes-Benz (351)

Prééquipement pour l'autopartage (20U)

Contrôle de la pression des pneus (475)

TIREFIT (B51)

MAGIC VISION CONTROL (874) avec balais d'essuie-glace chauffants

Système PRE-SAFE (516#)*

Airbags frontaux pour le conducteur et le passager avant

Airbag genoux pour le conducteur (294)

Airbags latéraux pour le conducteur et le passager (airbags combinés thorax et bassin) (292#)

Airbags latéraux à l'arrière (293)

Airbags rideaux (290#)

Protection véhicule URBAN GUARD Plus (P82)

* Nos systèmes d'assistance à la conduite et de sécurité sont des options d'aide et ne vous déchargent pas de vos responsabilités en tant que conducteur. Respectez les consignes du mode d'emploi et les limites du système qui y sont décrites.

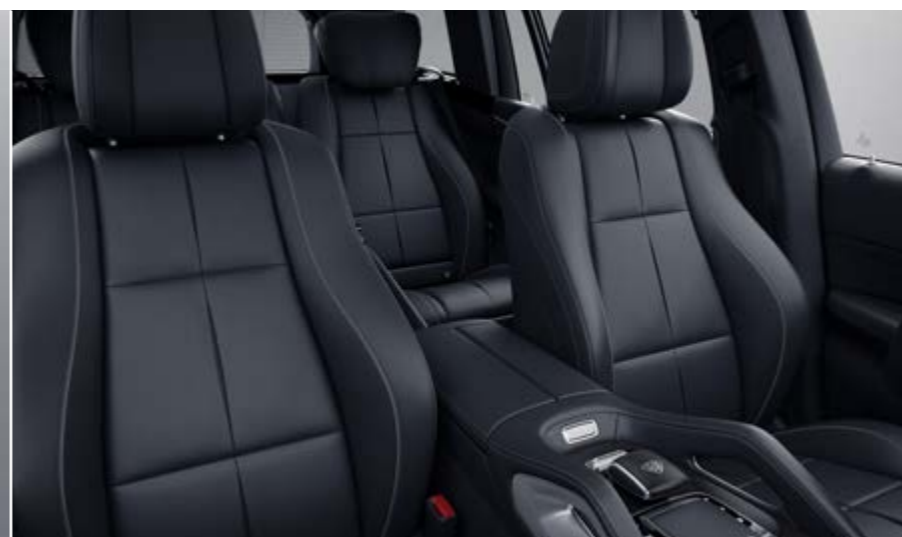
La disponibilité peut être temporairement limitée en raison de difficultés d'approvisionnement concernant les composants de véhicules (en particulier les semi-conducteurs). Vous trouverez des informations à jour en permanence sur notre page d'accueil et chez votre partenaire Mercedes-Benz.

GLS 600 4MATIC

MAYBACH



Le nouveau Maybach avec calandre spécifique à barres verticales chromées brillantes et monogramme Maybach centré sur le dessus



453 - Sièges Executive



413 - Toit panoramique



224 - Arrière première classe



810 - Système de sonorisation Surround Buremester®

Jantes



R63 – Jantes alliage Maybach 55,9 cm (22") multibranches – **Série**



R65 – Jantes forgées Maybach 58,4 cm (23") multibranches – **Option (CHF 8081.-)**

Garnitures



951A – Cuir Nappa noir MANUFAKTUR – **Série**



959A – Cuir Nappa MANUFAKTUR crystal white/silver grey pearl – **Option (CHF 18183.-)***



954A – Cuir Nappa MANUFAKTUR acajou/beige macchiato – **Option (CHF 471.-)**

Inserts



H31 – Inserts décoratifs en chêne anthracite à pores ouverts – **Série**



H34 – Boiseries MANUFAKTUR en tilleul lightlines finition marron brillant – **Option (CHF 990.-)**



H22 – Inserts décoratifs en noyer marron à pores ouverts **Option (CHF 0.-)**



H11 – Finition laque noir brillant MANUFAKTUR flowing lines – **Option (CHF 774.-)**

Le nouveau GLS

Tarifs.



Motorisations essence

	Numéro de modèle	Puissance en ch (KW)	Cylindrée en cm ³	CO ₂ en g/km*	Boîte de vitesses	ÉQUIPEMENT DE SÉRIE Prix TVA incl.
GLS 450 4MATIC	167.959	270 (367)	2999	263	9G-TRONIC automatique	CHF 116 700.-
GLS 580 4MATIC	167.986	360 (489)	3982	296	9G-TRONIC automatique	CHF 147 700.-
Mercedes-AMG GLS 63 4MATIC+	167.989	450 (612)	3982	301	AMG SPEEDSHIFT MCT 9G	CHF 203 700.-
Mercedes-Maybach GLS 600 4MATIC	167.987	410 (557)	3982	307	9G-TRONIC automatique	CHF 206 400.-

La consommation normalisée de carburant/d'électricité est calculée selon la méthode de mesure 715/2007/CEE dans sa version actuellement en vigueur. Les valeurs indiquées relatives à la consommation d'énergie et aux émissions de CO₂ sont des valeurs suisses et se basent sur la réception par type. Il s'agit ici de valeurs qui ont été déterminées dans le cycle de mesure WLTP. Dans la pratique, les valeurs de consommation peuvent cependant diverger des valeurs indiquées, en fonction du style de conduite ainsi que des conditions de la chaussée, du trafic, des influences de l'environnement et de l'état du véhicule. Les données ne se réfèrent pas à un véhicule précis et ne font pas partie de l'offre, mais servent uniquement à la comparaison entre les différents types de véhicules. Afin que les consommations d'énergie des différentes motorisations (essence, diesel, gaz, électricité, etc.) soient comparables, elles sont indiquées en sus sous la forme d'équivalents essence (unité de mesure pour l'énergie). Le CO₂ est le principal gaz à effet de serre responsable du réchauffement climatique; les émissions moyennes de CO₂ de tous les types de véhicules proposés (quelle que soit la marque) s'élèvent à 149 g/km pour l'année 2022, la valeur cible étant 118 g/km.

Motorisations diesel

	Numéro de modèle	Puissance en ch (KW)	Cylindrée en cm ³	CO ₂ en g/km*	Boîte de vitesses	ÉQUIPEMENT DE SÉRIE Prix TVA incl.
GLS 350 d 4MATIC	167.921	210 (286)	2925	252	9G-TRONIC automatique	CHF 117 400.-
GLS 400 d 4MATIC	167.923	243 (330)	2925	252	9G-TRONIC automatique	CHF 122 500.-

La consommation normalisée de carburant/d'électricité est calculée selon la méthode de mesure 715/2007/CEE dans sa version actuellement en vigueur. Les valeurs indiquées relatives à la consommation d'énergie et aux émissions de CO₂ sont des valeurs suisses et se basent sur la réception par type. Il s'agit ici de valeurs qui ont été déterminées dans le cycle de mesure WLTP. Dans la pratique, les valeurs de consommation peuvent cependant diverger des valeurs indiquées, en fonction du style de conduite ainsi que des conditions de la chaussée, du trafic, des influences de l'environnement et de l'état du véhicule. Les données ne se réfèrent pas à un véhicule précis et ne font pas partie de l'offre, mais servent uniquement à la comparaison entre les différents types de véhicules. Afin que les consommations d'énergie des différentes motorisations (essence, diesel, gaz, électricité, etc.) soient comparables, elles sont indiquées en sus sous la forme d'équivalents essence (unité de mesure pour l'énergie). Le CO₂ est le principal gaz à effet de serre responsable du réchauffement climatique; les émissions moyennes de CO₂ de tous les types de véhicules proposés (quelle que soit la marque) s'élèvent à 149 g/km pour l'année 2022, la valeur cible étant 118 g/km.

Le nouveau GLS

Equipements optionnels.

Pack Premium

Prix TVA incl.

De CHF **3300.-**
à CHF **5000.-**

1 413 - Toit panoramique.

2 23P - Pack d'assistance à la conduite.*

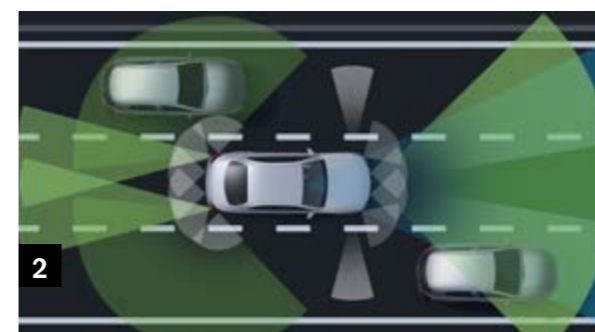
3 P47 - Pack stationnement avec caméra 360°.

4 810 - Système de sonorisation Surround Buremester®.

5 PBP - Pack ENERGIZING.

883 - Fermeture assistée.

U19 - MBUX Réalité augmentée pour la navigation.



* Nos systèmes d'assistance à la conduite et de sécurité sont des options d'aide et ne vous déchargent pas de vos responsabilités en tant que conducteur. Respectez les consignes du mode d'emploi et les limites du système qui y sont décrites.

La disponibilité peut être temporairement limitée en raison de difficultés d'approvisionnement concernant les composants de véhicules (en particulier les semi-conducteurs). Vous trouverez des informations à jour en permanence sur notre page d'accueil et chez votre partenaire Mercedes-Benz.

Pack Premium Plus

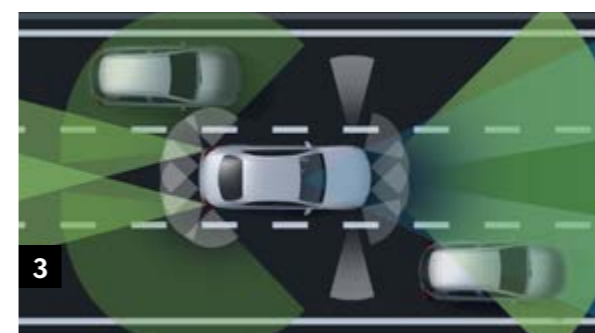
Prix TVA incl.

De CHF **5500.-**
à CHF **9800.-**

Contenu du Pack Premium



- 1 463 - Affichage tête haute.**
- 2 PBR - Pack ENERGIZING Plus.**
- 3 P20 - Pack d'assistance à la conduite Plus.***
- 4 311 - Porte-gobelet chauffant/réfrigérant.**



* Nos systèmes d'assistance à la conduite et de sécurité sont des options d'aide et ne vous déchargent pas de vos responsabilités en tant que conducteur. Respectez les consignes du mode d'emploi et les limites du système qui y sont décrites.

La disponibilité peut être temporairement limitée en raison de difficultés d'approvisionnement concernant les composants de véhicules (en particulier les semi-conducteurs). Vous trouverez des informations à jour en permanence sur notre page d'accueil et chez votre partenaire Mercedes-Benz.

Pack Arrière Executive

Prix TVA incl.

De CHF **4900.-**
à CHF **5300.-**

- 1** 406 - Sièges arrière multicontours.
- 2** 226 - 5 + 2 places.
- 3** 582 - Climatisation automatique THERMOTRONIC à l'arrière.
- 4** P11 - Pack Confort arrière Plus.
- 5** 402 - Sièges arrière climatisés.
- 6** 447 - Tablette arrière MBUX.
- 293** - Airbags latéraux à l'arrière.
- 898** - Système de recharge sans fil pour appareils mobiles à l'arrière.



Pack Nuit pour AMG Line

Prix TVA incl.

CHF **539.-**

- 1** Jupe avant AMG avec bordure centrale inférieure de pare-chocs avant et baguette décorative noir brillant.
- 2** Grille de calandre avec lamelles en finition noir brillant.
- 3** Jupe arrière AMG avec insert noir façon diffuseur et baguette décorative noir brillant.
- 4** Jantes alliage AMG 53,3 cm (21") à 5 doubles branches finition noir brillant (RWH).
- 5** Boîtiers de rétroviseurs extérieurs en finition noir brillant.
- 6** Rampes de toit en finition noir mat.



Pack Nuit pour GLS 63 4MATIC+

Prix TVA incl.

CHF **754.-**

- 1** Jupe avant avec baguettes décoratives et splitter avant noir brillant.
- 2** Jupe arrière AMG avec baguette décorative noir brillant.
- 3** Système d'échappement AMG à deux doubles sorties anguleuses, chromées et brillantes avec stries caractéristiques.
- 4** Rampes de toit en finition noir mat.
- 5** Verre athermique teinté foncé à partir du montant B.



Peintures



149U – Blanc polaire – **Série**



040U – Noir – **Option (CHF 0.-)**



197U – Noir obsidienne – **Option (CHF 0.-)**



922U – Argent high-tech – **Option (CHF 0.-)**



989U – Vert émeraude – **Option (CHF 0.-)**



992U – Gris sélénite – **Option (CHF 0.-)**



859U – Argent Mojave – **Option (CHF 0.-)**



996U – Rouge jacinthe métallisé MANUFAKTUR – **Option (CHF 1500.-)**



799 – Blanc diamant bright MANUFAKTUR – **Option (CHF 1500.-)**

Peintures Spéciales GLS Maybach

MAYBACH



C21 - Noir obsidienne/rouge rubellite
Option (CHF 23 786.-)



C23 - Noir obsidienne/métallisé
Option (CHF 23 786.-)



C19 - Bleu cavaniste/argent high-tech
Option (CHF 23 786.-)



C31 - Argent high-tech/gris sélénite
Option (CHF 23 786.-)



C24 - Vert émeraude/argent Mojave
Option (CHF 23 786.-)



C25 - Argent high-tech/blanc diamant MANUFAKTUR
Option (CHF 23 786.-)

Lignes et Packs

CODE	ÉQUIPEMENT	Prix en CHF TVA incl.	GLS 350 d 4MATIC	GLS 400 d 4MATIC	GLS 450 4MATIC	GLS 580 4MATIC	Mercedes-AMG GLS 63 4MATIC+	Mercedes-Maybach GLS 600 4MATIC
PYH	AMG Line	5200.-	●	●	●	-	-	-
	Contenu: Extérieur et Intérieur AMG Line, Système de freinage sport avec disques perforés à l'avant et étriers de frein en argent	4700.-	-	-	-	●	-	-
P22	Intérieur EXCLUSIVE	3906.-	●	●	●	●	-	-
	Contenu: Planche de bord en similicuir ARTICO, Ligne de ceinture en similicuir ARTICO noir, Tapis de sol en velours noir avec liseré en similicuir de même couleur et plaquette métallique avec inscription «Mercedes-Benz », Volant avec habillage d'airbag en cuir Nappa avec double surpiqûre	1482.-	-	-	-	-	●	-
PYN	Pack Premium	5000.-	●	●	●	-	-	-
	Contenu: Toit panoramique (413), Pack d'assistance à la conduite (23P)*, Fermeture assistée (883), Système de sonorisation Surround Burmester® (810), MBUX Réalité augmentée pour la navigation (U19), Pack ENERGIZING (PBP), Pack Stationnement avec caméra 360° (P47)	4200.-	-	-	-	●	-	-
		3300.-	-	-	-	-	●	-
PYO	Pack Premium Plus	9800.-	●	●	●	-	-	-
	Contenu: Toit panoramique (413), Fermeture assistée (883), Système de sonorisation Surround Burmester® (810), MBUX Réalité augmentée pour la navigation (U19), Pack Stationnement avec caméra 360° (P47), Pack d'assistance à la conduite (P20)*, Affichage tête haute (463), Porte-gobelet chauffant/réfrigérant (311), Pack ENERGIZING Plus (PBR)	7000.-	-	-	-	●	-	-
		5500.-	-	-	-	-	●	-

* Nos systèmes d'assistance à la conduite et de sécurité sont des options d'aide et ne vous déchargent pas de vos responsabilités en tant que conducteur. Respectez les consignes du mode d'emploi et les limites du système qui y sont décrites.

● Disponible avec frais supplémentaires ○ Disponible sans frais supplémentaires S Équipement de série - Indisponible

La disponibilité peut être temporairement limitée en raison de difficultés d'approvisionnement concernant les composants de véhicules (en particulier les semi-conducteurs). Vous trouverez des informations à jour en permanence sur notre page d'accueil et chez votre partenaire Mercedes-Benz.

Lignes et Packs

CODE	ÉQUIPEMENT	Prix en CHF TVA incl.	GLS 350 d 4MATIC	GLS 400 d 4MATIC	GLS 450 4MATIC	GLS 580 4MATIC	Mercedes-AMG GLS 63 4MATIC+	Mercedes-Maybach GLS 600 4MATIC
PYQ	Pack Arrière Executive Contenu: Climatisation automatique THERMOTRONIC à l'arrière (582), Sièges multicontours à l'arrière (406), Sièges arrière climatisés (402), Pack Confort arrière Plus (P11), Airbags latéraux à l'arrière (293), 5 + 2 places (226), Siège passager avant réglable électriquement depuis l'arrière (452), Système de recharge sans fil pour appareils mobiles à l'arrière (898)	5300.- 4900.-	●	●	●	-	-	-
P55	Pack Sport Black (Compatible avec PYH) Contenu à partir de l'extérieur de l'AMG Line: Grille de calandre avec lamelles en finition noir brillant, Jantes alliage AMG 53,3 cm (21") à 5 doubles branches, finition noir brillant (RWH) (En option: jantes alliage AMG 55,9 cm (22") multibranches, finition noir brillant (RPB)), Jupe avant AMG avec bordure centrale inférieure du pare-chocs avant et baguette décorative noir brillant, Jupe arrière AMG avec insert noir façon diffuseur et baguette décorative noir brillant, Protection anti-encastrement design en finition noir brillant, Rampes de toit en finition noir mat, Baguettes de haut de glace et de bas de glace dans le ton noir brillant, Boîtiers de rétroviseurs extérieurs en finition noir brillant, Vitres teintées foncées à partir des montants B	539.-	●	●	●	●	-	-
P60	Pack Nuit AMG (Compatible avec PYH) Contenu: Eléments extérieurs noir brillant: Baguettes décoratives et splitter sur la Jupe avant, coques et rétroviseurs extérieurs, Diffuseurs dans les protections de bas de caisse, Encadrement de vitres, Baguettes décoratives sur la jupe arrière, Rampes de toit en finition noir mat, Verre athermique teinté foncé à partir du montant B, Système d'échappement AMG à deux doubles sorties anguleuses, chromées et brillantes avec stries caractéristiques	754.-	-	-	-	-	●	-

● Disponible avec frais supplémentaires ○ Disponible sans frais supplémentaires S Équipement de série – Indisponible

La disponibilité peut être temporairement limitée en raison de difficultés d'approvisionnement concernant les composants de véhicules (en particulier les semi-conducteurs). Vous trouverez des informations à jour en permanence sur notre page d'accueil et chez votre partenaire Mercedes-Benz.

Options

CODE	ÉQUIPEMENT	Prix en CHF TVA incl.	GLS 350 d 4MATIC	GLS 400 d 4MATIC	GLS 450 4MATIC	GLS 580 4MATIC	Mercedes-AMG GLS 63 4MATIC+	Mercedes-Maybach GLS 600 4MATIC
B14	Cache moteur AMG en carbone	1010.-	-	-	-	-	●	-
L6G	Volant Performance AMG en microfibre DINAMICA	660.-	-	-	-	-	●	-
L6H	Volant Performance AMG en carbone/microfibre DINAMICA	1104.-	-	-	-	-	●	-
L6K	Volant Performance AMG en cuir Nappa/microfibre DINAMICA	566.-	-	-	-	-	●	-
L3D	Volant multifonctions en cuir et bois <small>Uniquement avec H22/H31/H34; Incompatible avec H31/H35/L3B</small>	795.-	●	●	●	●	-	●
250	Driver's Package AMG	2559.-	-	-	-	-	●	-
B07	Système de freinage céramique composite AMG hautes performances	5657.-	-	-	-	-	●	-
U70	Système d'échappement commutable AMG Performance	808.-	-	-	-	-	●	-
U61	Pack Cuir MANUFAKTUR	16 836.-	-	-	-	-	-	●
PBE	Pack Cuir Exclusif MANUFAKTUR <small>Uniquement avec U61</small>	8081.-	-	-	-	-	-	●
846	Marchepieds éclairés en finition aluminium avec picots en caoutchouc	842.-	●	●	●	●	●	-
260	Suppression plaque de type du véhicule sur la trappe de compartiment à bagages	0.-	○	○	○	○	○	○
261	Suppression plaquette	0.-	-	-	-	-	○	○
550	Dispositif d'attelage et ESP® avec système de stabilisation de la remorque	1293.-	●	●	●	●	●	●
553	Assistant de manœuvre avec remorque <small>Uniquement avec 550 et P47</small>	471.-	●	●	●	●	●	●

● Disponible avec frais supplémentaires ○ Disponible sans frais supplémentaires S Équipement de série – Indisponible

La disponibilité peut être temporairement limitée en raison de difficultés d'approvisionnement concernant les composants de véhicules (en particulier les semi-conducteurs). Vous trouverez des informations à jour en permanence sur notre page d'accueil et chez votre partenaire Mercedes-Benz.

Options

CODE	ÉQUIPEMENT	Prix en CHF TVA incl.	GLS 350 d 4MATIC	GLS 400 d 4MATIC	GLS 450 4MATIC	GLS 580 4MATIC	Mercedes-AMG GLS 63 4MATIC+	Mercedes-Maybach GLS 600 4MATIC
413	Toit ouvrant panoramique	943.-	●	●	●	●	●	S
	Compatible avec PYN/PYO	0.-	○	○	○	○	○	-
E16	Jeu d'antivols de roue	74.-	●	●	●	●	●	●
669	Roue de secours compacte	471.-	●	●	●	●	-	-
	Incompatible avec 690/811/B51	269.-	-	-	-	-	●	-
		0.-	-	-	-	-	-	○
690	Roue de secours	175.-	●	●	●	●	-	-
	Incompatible avec 669/811/B51/U28/U68							
297	Stores pare-soleil électriques sur les portes arrières gauche et droite	875.-	●	●	●	●	●	S
597	Pare-brise chauffant	781.-	-	-	●	●	●	●
PAF	Pack Confort acoustique	1616.-	●	●	●	●	●	S
231	Télécommande de porte de garage	303.-	●	●	●	●	●	●
B68	Clé de véhicule noir brillant avec cadre enjoliveur en chrome brillant	135.-	●	●	●	●	●	-
P82	Protection véhicule URBAN GUARD Plus	902.-	●	●	●	●	●	S
	Incompatible avec P54							
864	Système de divertissement arrière MBUX	3165.-	●	●	●	●	●	●

● Disponible avec frais supplémentaires ○ Disponible sans frais supplémentaires **S** Équipement de série - Indisponible

La disponibilité peut être temporairement limitée en raison de difficultés d'approvisionnement concernant les composants de véhicules (en particulier les semi-conducteurs). Vous trouverez des informations à jour en permanence sur notre page d'accueil et chez votre partenaire Mercedes-Benz.

Options

CODE	ÉQUIPEMENT	Prix en CHF TVA incl.	GLS 350 d 4MATIC	GLS 400 d 4MATIC	GLS 450 4MATIC	GLS 580 4MATIC	Mercedes-AMG GLS 63 4MATIC+	Mercedes-Maybach GLS 600 4MATIC
PAU	Pack Innovation MBUX Compatible avec PYN	296.- 1764.-	- ●	- ●	- ●	- ●	- ●	● -
810	Système de sonorisation Surround Burmester® Incompatible avec 811 Compatible avec PYN/PYO	1145.- 0.-	● ○	● ○	● ○	● ○	S -	S -
811	Système de sonorisation Surround 3D haut de gamme Burmester® Incompatible avec 669/690/U68/77B/810 Compatible avec PYN/PYO	5455.- 5455.-	- ●	- ●	- ●	- ●	- ●	● -
899	Téléphonie multifonctions	391.-	●	●	●	●	●	●
543	Double pare-soleil	128.-	●	●	●	●	●	S
U09	Tableau de bord et bordures des portes en similicuir ARTICO Compatible avec P22	606.- 0.-	● ○	● ○	● ○	● ○	S -	- -
U38	Planche de bord et ligne de ceinture en cuir Nappa Incompatible avec U09; disponible uniquement pour certaines garnitures	1414.-	●	●	●	●	○	S
U67	Prise 230 V à l'arrière	162.-	●	●	●	●	●	S
Y05	Ceintures de sécurité de couleur rouge	404.-	-	-	-	-	●	-
B65	Support pour coupe de Champagne Uniquement avec 224+308	1077.-	-	-	-	-	-	●

● Disponible avec frais supplémentaires ○ Disponible sans frais supplémentaires S Équipement de série - Indisponible

La disponibilité peut être temporairement limitée en raison de difficultés d'approvisionnement concernant les composants de véhicules (en particulier les semi-conducteurs). Vous trouverez des informations à jour en permanence sur notre page d'accueil et chez votre partenaire Mercedes-Benz.

Options

CODE	ÉQUIPEMENT	Prix en CHF TVA incl.	GLS 350 d 4MATIC	GLS 400 d 4MATIC	GLS 450 4MATIC	GLS 580 4MATIC	Mercedes-AMG GLS 63 4MATIC+	Mercedes-Maybach GLS 600 4MATIC
51U	Ciel de pavillon noir Incompatible avec 55U/58U/61U Compatible avec 284A/951A	471.- 0.-	●	●	●	●	S	-
61U	Ciel de pavillon en microfibre DINAMICA noire Uniquement avec 543/951A; Incompatible avec 215A/51U/55U/58U/65U/71U/75U/79U	2155.-	●	●	●	●	●	S
65U	Ciel de pavillon MANUFAKTUR en microfibre DINAMICA beige macchiato Uniquement compatible avec 543+954A, Incompatible avec 51U/61U/71U/75U/79U	0.-	-	-	-	-	-	○
71U	Ciel de pavillon en cuir Nappa noir MANUFAKTUR Uniquement disponible avec U61, Uniquement compatible avec 543+951A, Incompatible avec 51U/61U/65U/75U/79U	0.-	-	-	-	-	-	○
75U	Ciel de pavillon en cuir Nappa porcelaine MANUFAKTUR Uniquement compatible avec 543+951A, Incompatible avec 51U/61U/65U/75U/79U	0.-	-	-	-	-	-	○
79U	Ciel de pavillon MANUFAKTUR en cuir Nappa blanc cristal Uniquement disponible avec U61, Uniquement avec 543+959A; Incompatible avec 51U/61U/65U/71U/75U	0.-	-	-	-	-	-	○
228+B24	Chauffage d'appoint avec télécommande Uniquement valable pour LHD	1643.-	●	●	●	●	●	●
443	Chauffage de volant Incompatible avec L5C/L6G/U88	350.-	●	●	●	●	●	S
582	Climatisation automatique THERMOTONIC à l'arrière Compatible avec PYQ	969.- 0.-	●	●	●	●	●	S
892	Plancher du compartiment de chargement verrouillable	94.-	●	●	●	●	●	-

● Disponible avec frais supplémentaires ○ Disponible sans frais supplémentaires **S** Équipement de série - Indisponible

La disponibilité peut être temporairement limitée en raison de difficultés d'approvisionnement concernant les composants de véhicules (en particulier les semi-conducteurs). Vous trouverez des informations à jour en permanence sur notre page d'accueil et chez votre partenaire Mercedes-Benz.

Options

CODE	ÉQUIPEMENT	Prix en CHF TVA incl.	GLS 350 d 4MATIC	GLS 400 d 4MATIC	GLS 450 4MATIC	GLS 580 4MATIC	Mercedes-AMG GLS 63 4MATIC+	Mercedes-Maybach GLS 600 4MATIC
U40	Filet de séparation pour l'isolement du coffre et la protection des passagers Uniquement avec 226; Incompatible avec 224	148.-	●	●	●	●	●	-
256	AMG TRACK PACE Uniquement avec 549	0.-	-	-	-	-	○	-
463	Affichage tête haute Compatible avec PAU/PYO	1468.- 0.-	● ○	● ○	● ○	● ○	● ○	S -
U19	MBUX Réalité augmentée pour la navigation Uniquement avec 256/549; Incompatible avec 548 Compatible avec PYN/PYO	525.- 0.-	● ○	● ○	● ○	● ○	● ○	S -
77B	Assistant intérieur MBUX Uniquement avec 810; Incompatible avec 811 Compatible avec PAU	404.- 0.-	● ○	● ○	● ○	● ○	● ○	● ○
224	Sièges individuels confort (4 sièges pour le Mercedes-Maybach, 6 sièges pour les autres modèles) Uniquement valable pour LHD, Uniquement avec 872	5051.- 471.-	- ●	- ●	- ●	- ●	- ●	● -
308	Compartiment réfrigéré	1482.-	-	-	-	-	-	●
449	Tablettes rabattables à l'arrière Uniquement avec 224	2424.-	-	-	-	-	-	●
872	Sièges chauffants à l'arrière	485.-	●	●	●	○	S	-
886	Chauffage de siège pour la 3^e rangée de sièges Uniquement avec 582	485.-	●	●	●	●	●	-
452	Siège passager avant ajustable électriquement de l'arrière	269.-	●	●	●	●	●	-

● Disponible avec frais supplémentaires ○ Disponible sans frais supplémentaires **S** Équipement de série - Indisponible

La disponibilité peut être temporairement limitée en raison de difficultés d'approvisionnement concernant les composants de véhicules (en particulier les semi-conducteurs). Vous trouverez des informations à jour en permanence sur notre page d'accueil et chez votre partenaire Mercedes-Benz.

Options

CODE	ÉQUIPEMENT	Prix en CHF TVA incl.	GLS 350 d 4MATIC	GLS 400 d 4MATIC	GLS 450 4MATIC	GLS 580 4MATIC	Mercedes-AMG GLS 63 4MATIC+	Mercedes-Maybach GLS 600 4MATIC
399	Sièges multicontours à l'avant Uniquement avec 401+436+902	2963.-	●	●	●	S	S	S
	Compatible avec PYO	0.-	○	○	○	-	-	-
401	Sièges climatisés à l'avant Incompatible avec 873	1482.-	●	●	●	S	S	S
293	Airbags latéraux à l'arrière Compatible avec PYQ	458.- 0.-	●	●	●	●	●	S
682	Extincteur	162.-	●	●	●	●	●	●
70B	Gilet de sécurité pour le conducteur	7.-	●	●	●	●	●	●
23P	Pack d'assistance à la conduite* Incompatible avec P20/234/PYO	2599.- 0.-	●	●	●	●	●	-
645	Pneus hiver M+S, 4 unités	263.-	-	-	-	-	-	●
U68	Sonorité Sport Incompatible avec 669/690/811/B12	471.-	●	●	●	●	-	-
430	Pack Offroad Pro Comprend 481	2559.-	●	●	●	●	-	-
481	Protection anti-encastrement du soubassement moteur Compatible avec 430/490	175.- 0.-	●	●	●	●	-	●
490	E-ACTIVE BODY CONTROL Uniquement avec 481	8755.-	●	●	●	●	-	●

* Nos systèmes d'assistance à la conduite et de sécurité sont des options d'aide et ne vous déchargent pas de vos responsabilités en tant que conducteur. Respectez les consignes du mode d'emploi et les limites du système qui y sont décrites.

● Disponible avec frais supplémentaires ○ Disponible sans frais supplémentaires S Équipement de série - Indisponible

La disponibilité peut être temporairement limitée en raison de difficultés d'approvisionnement concernant les composants de véhicules (en particulier les semi-conducteurs). Vous trouverez des informations à jour en permanence sur notre page d'accueil et chez votre partenaire Mercedes-Benz.

Le nouveau GLS

Données techniques.

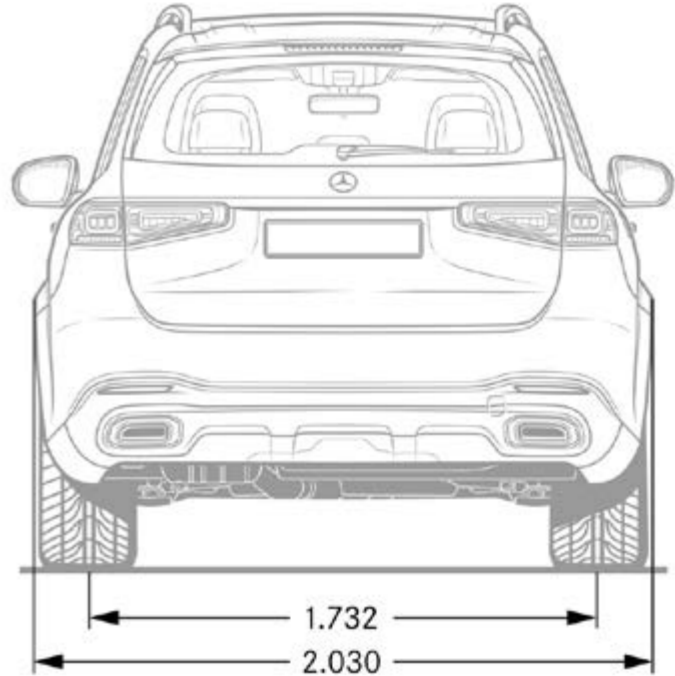
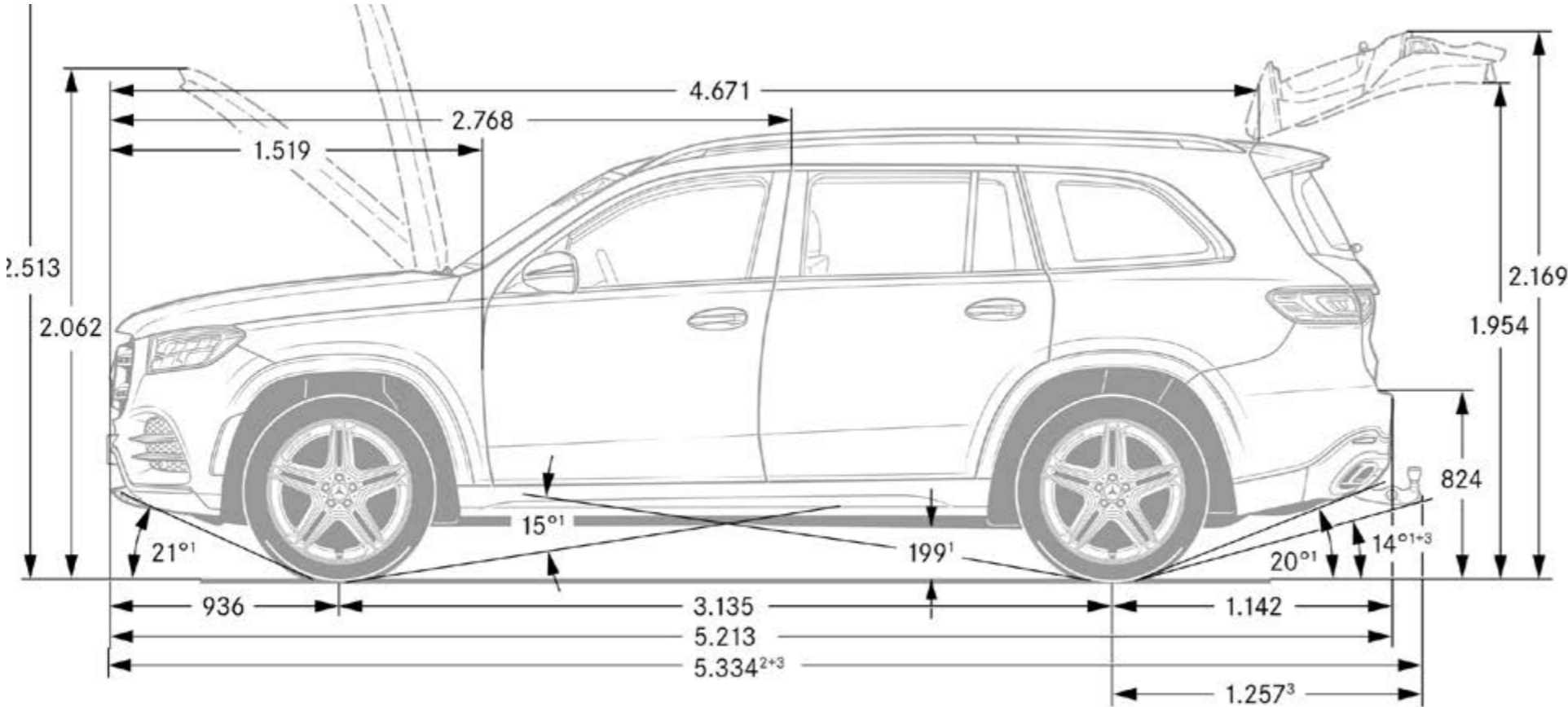
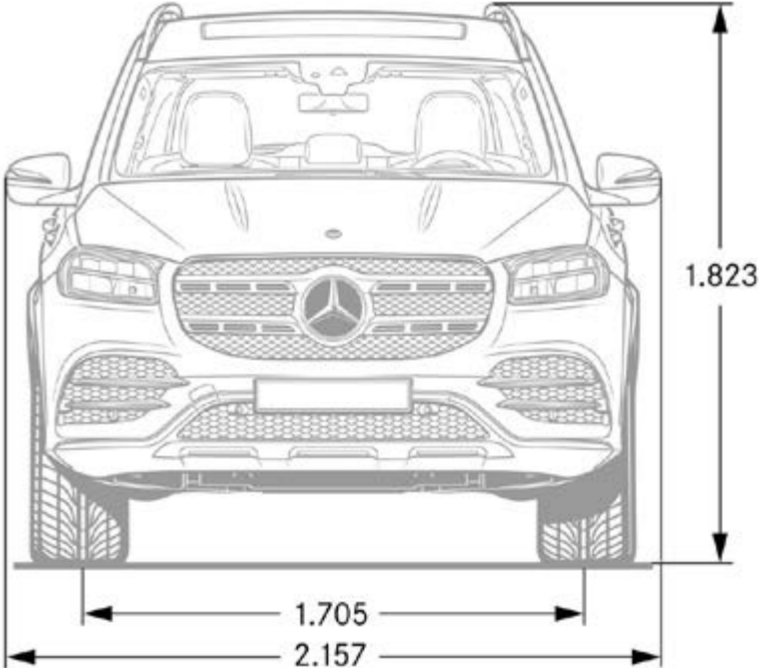
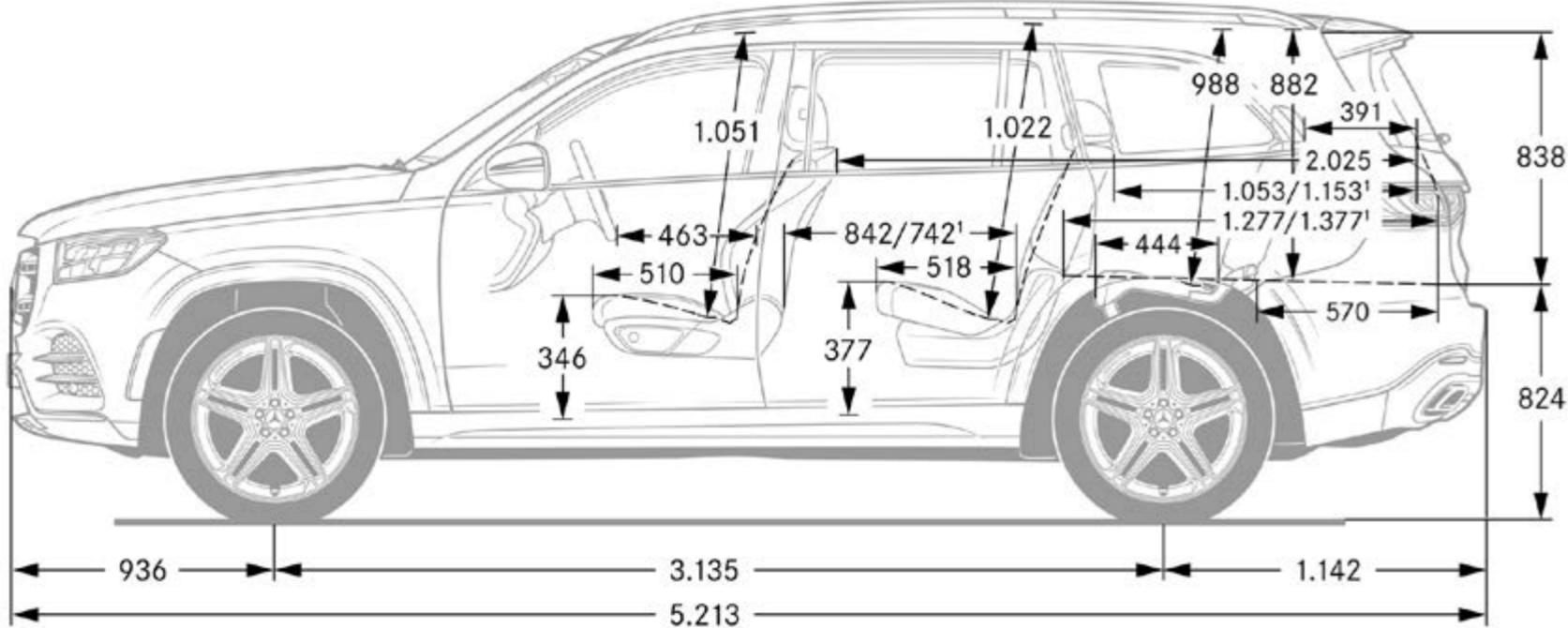


Données techniques

	GLS 350 d 4MATIC	GLS 400 d 4MATIC	GLS 450 4MATIC	GLS 580 4MATIC	Mercedes-AMG GLS 63 4MATIC+	Mercedes-Maybach GLS 600 4MATIC
MOTEUR						
Disposition des cylindres	L6	L6	L6	V8	V8	V8
Nombre de cylindres	6	6	6	8	8	8
Cylindrée (cm ³)	2925	2925	2999	3982	3982	3982
Puissance nominale maxi (kW [ch] DIN)	210 [286]	243 [330]	270 [367]	360 [489]	450 [612]	410 [557]
Puissance nominale maxi (puissance électrique maxi) (kW [ch] DIN)			16 [22]	16 [22]	16 [22]	16 [22]
Couple maxi (Nm à tr/min, thermique)	600/1200-3200	700/1200-3200	500/1600-4500	700/2000-4000	850/2250-5000	730/1750-4500
Capacité du réservoir (l)	90/9	90/9	90/9	90/9	90/12	90/9
BOÎTE DE VITESSES						
	9G-TRONIC	9G-TRONIC	9G-TRONIC	9G-TRONIC	AMG SPEEDSHIFT MCT 9G	9G-TRONIC
PERFORMANCES						
Vitesse maxi (km/h)	227	238	246	250	250/280	250
Accélération 0-100 km/h (s)	7,0	6,3	6,2	5,3	4,2	4,9
CONSOMMATION ET ÉMISSIONS						
Consommation mixte (l/100 km)	9,6	9,6	11,6	13,0	13,3	13,5
Equivalent-essence	10,9	10,9				
Emissions de CO ₂ (g/km) selon 715/2007/CEE	252	252	263	296	301	307
Emissions de CO ₂ de la mise à disposition du carburant et/ou de l'électricité (g/km)	46	46	59	66	67	68
Consommation d'énergie élec. (kWh/100 km)						
CATÉGORIE DE RENDEMENT ÉNERGÉTIQUE						
	G	G	G	G	G	G
MASSE (KG)						
Poids à vide selon le règlement CE 1230/2012	2500-2864	2505-2864	2460-2806	2545-2875	2630-2870	2785-2973
Poids total en charge admissible	3250-3385	3250-3385	3230-3340	3250-3395	3395	3250-3360
Charge utile sur le toit (kg)	100	100	100	100	100	100
Charge remorquée freinée/non freinée	3300/3500/750	3300/3500/750	3300/3500/750	3300/3500/750	3300/750	3300/3500/750

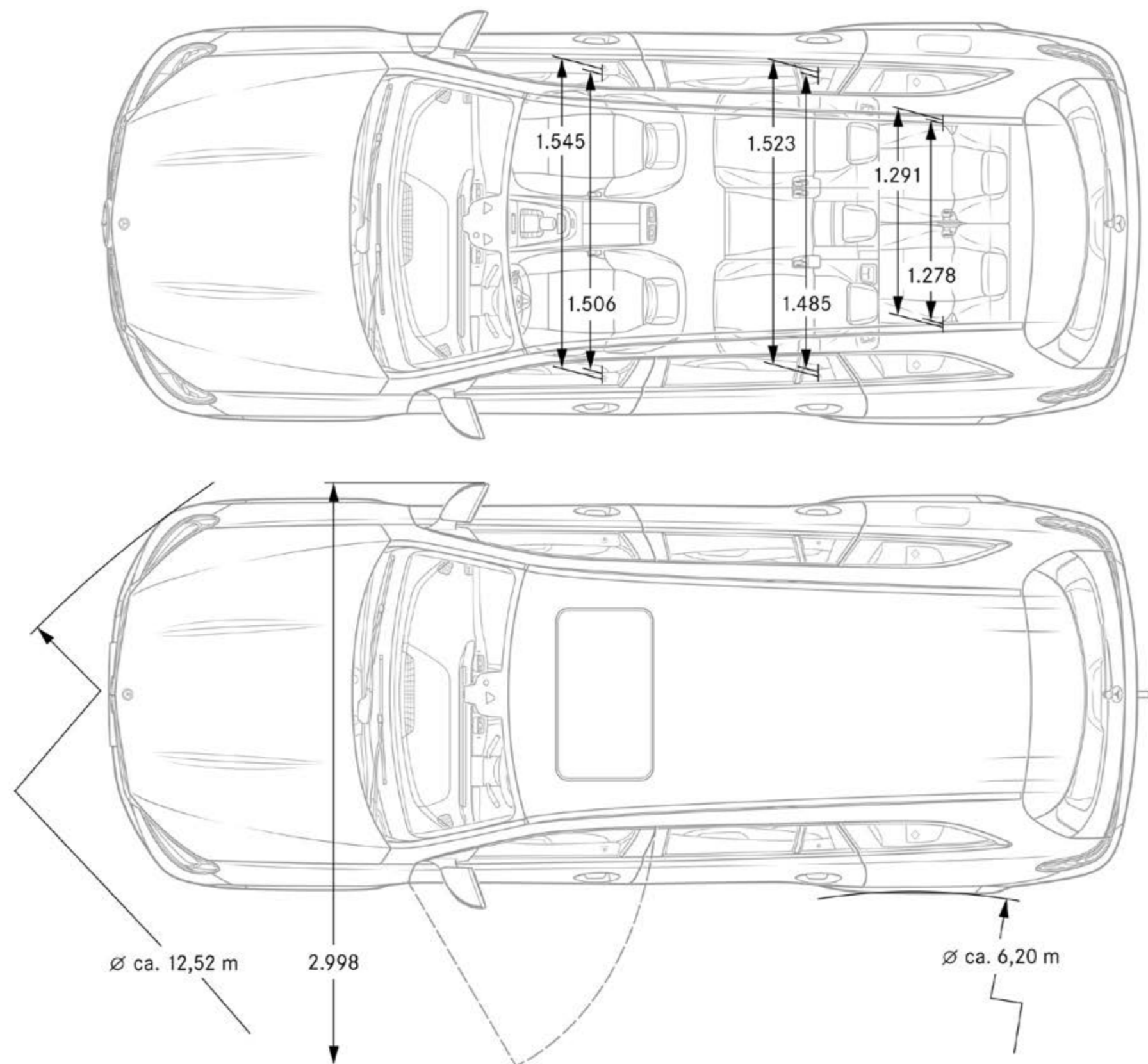
La consommation normalisée de carburant/d'électricité est calculée selon la méthode de mesure 715/2007/CEE dans sa version actuellement en vigueur. Les valeurs indiquées relatives à la consommation d'énergie et aux émissions de CO₂ sont des valeurs suisses et se basent sur la réception par type. Il s'agit ici de valeurs qui ont été déterminées dans le cycle de mesure WLTP. Dans la pratique, les valeurs de consommation peuvent cependant diverger des valeurs indiquées, en fonction du style de conduite ainsi que des conditions de la chaussée, du trafic, des influences de l'environnement et de l'état du véhicule. Les données ne se réfèrent pas à un véhicule précis et ne font pas partie de l'offre, mais servent uniquement à la comparaison entre les différents types de véhicules. Afin que les consommations d'énergie des différentes motorisations (essence, diesel, gaz, électricité, etc.) soient comparables, elles sont indiquées en sus sous la forme d'équivalents essence (unité de mesure pour l'énergie). Le CO₂ est le principal gaz à effet de serre responsable du réchauffement climatique; les émissions moyennes de CO₂ de tous les types de véhicules proposés (quelle que soit la marque) s'élèvent à 149 g/km pour l'année 2022, la valeur cible provisoire étant 118 g/km.

Dimensions GLS 350 d 4MATIC



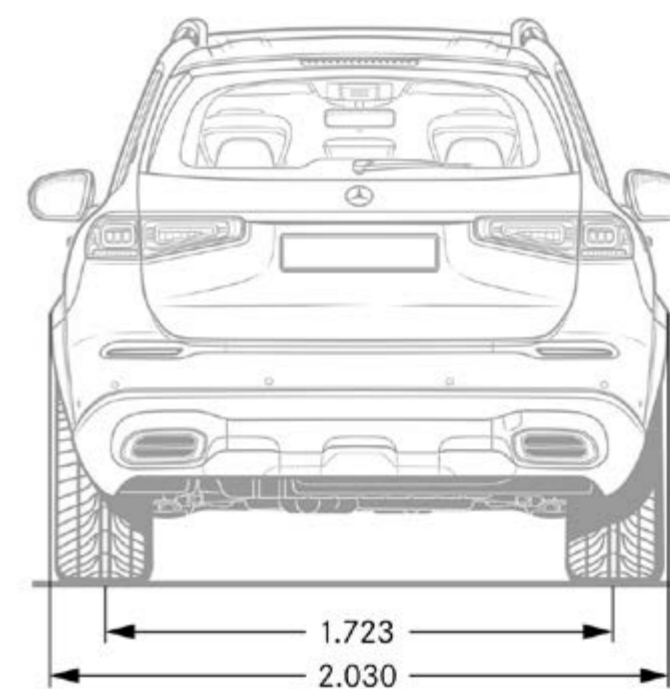
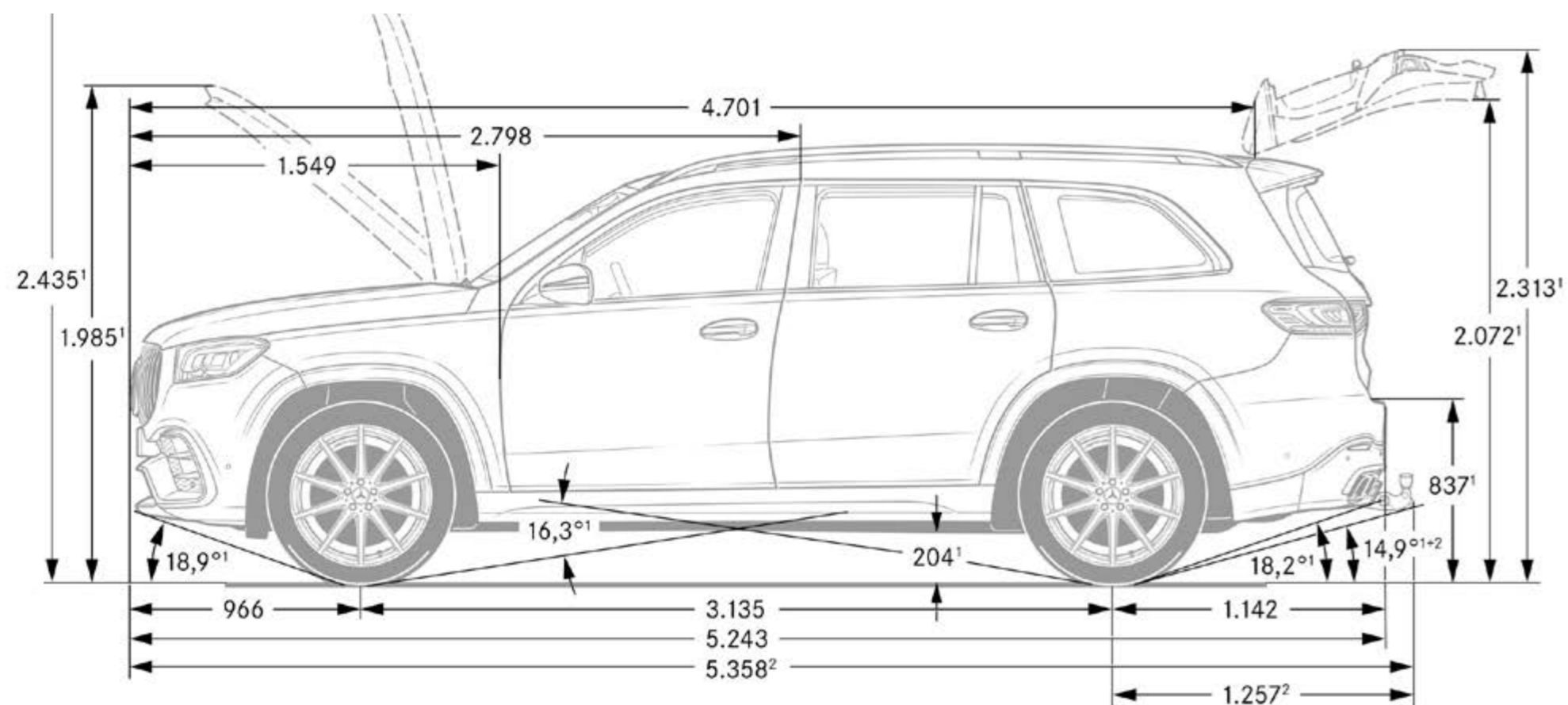
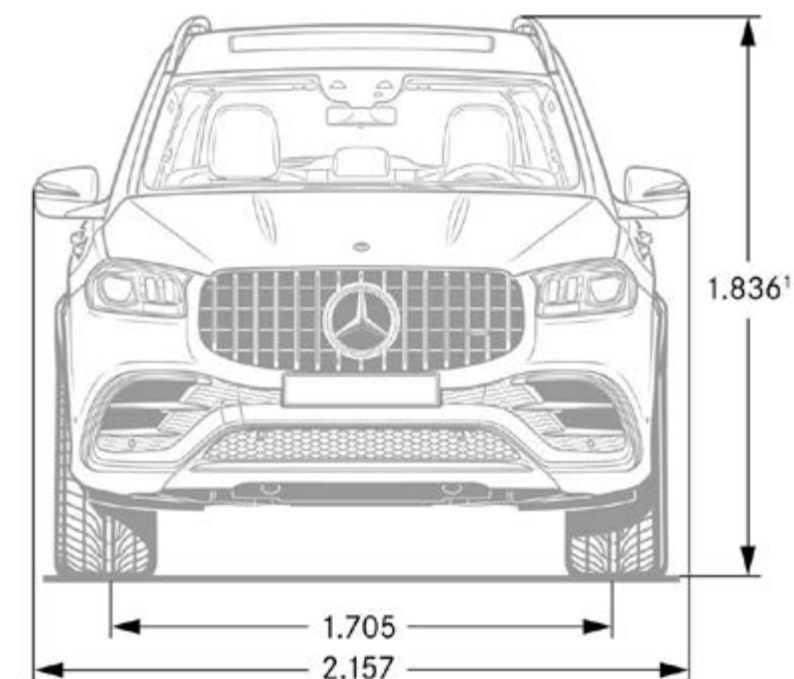
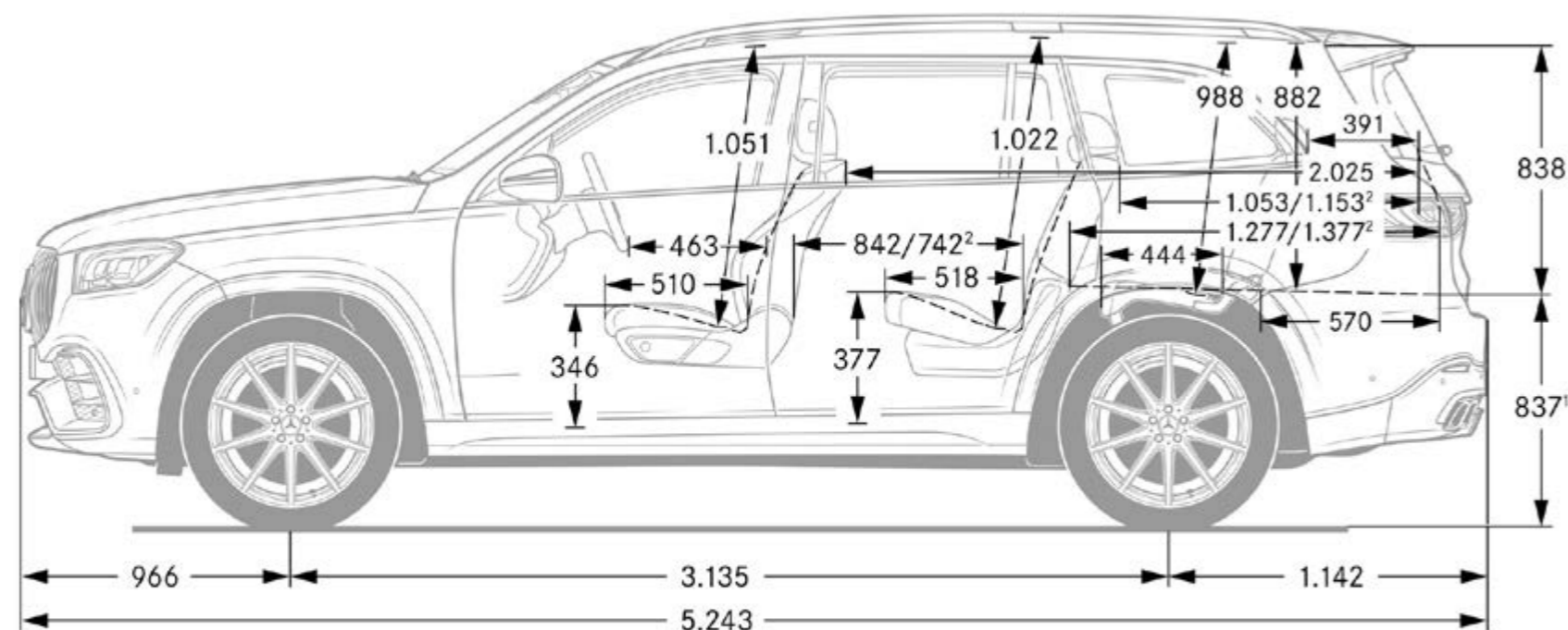
Ces dimensions sont des valeurs moyennes et peuvent légèrement varier.

Dimensions GLS 350 d 4MATIC



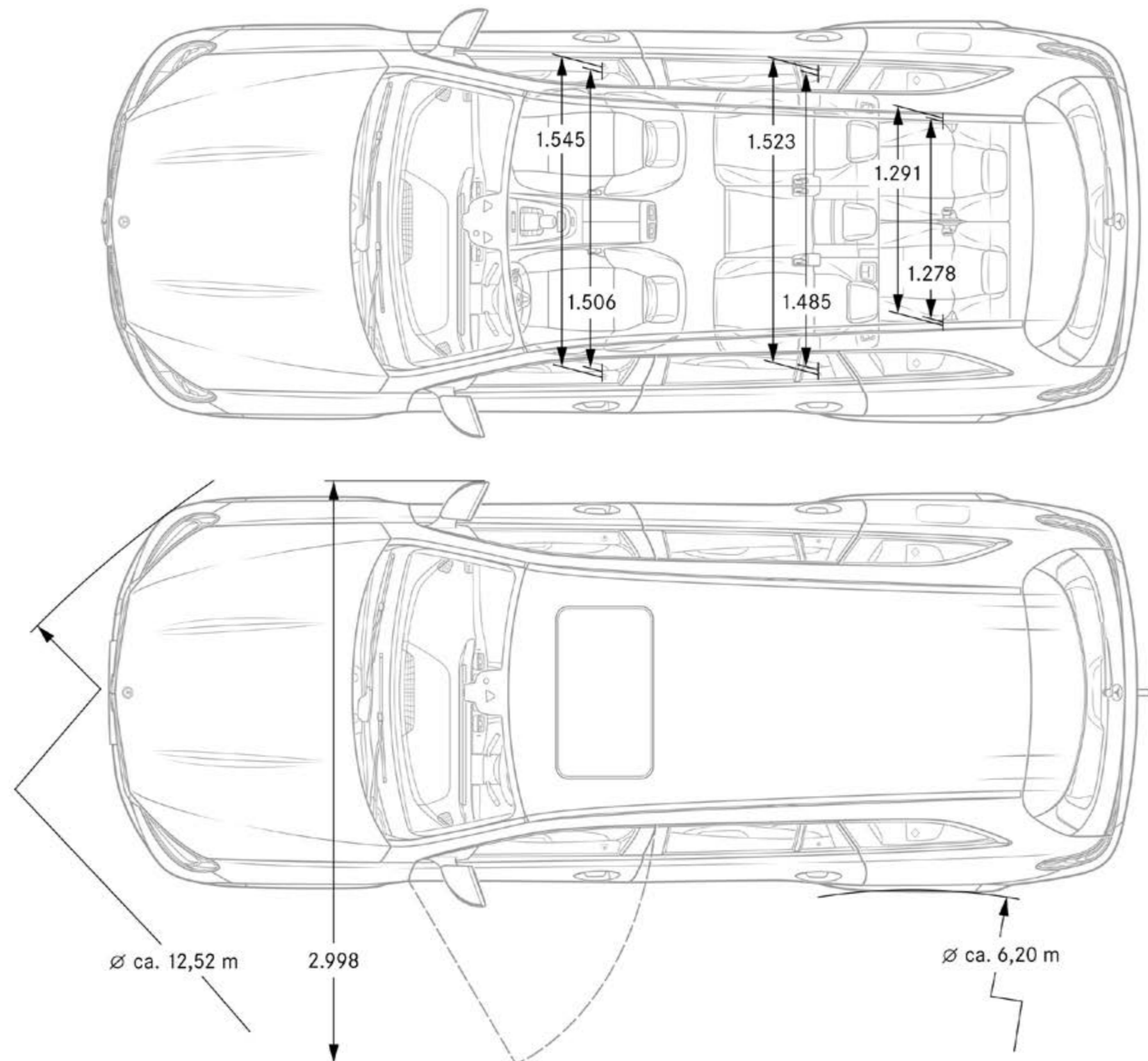
Ces dimensions sont des valeurs moyennes et peuvent légèrement varier.

Dimensions Mercedes-AMG GLS 63 4MATIC+



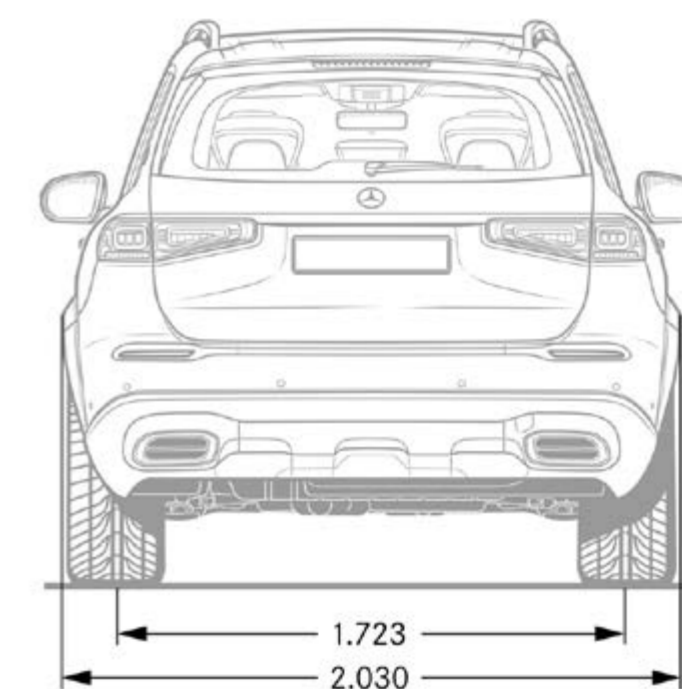
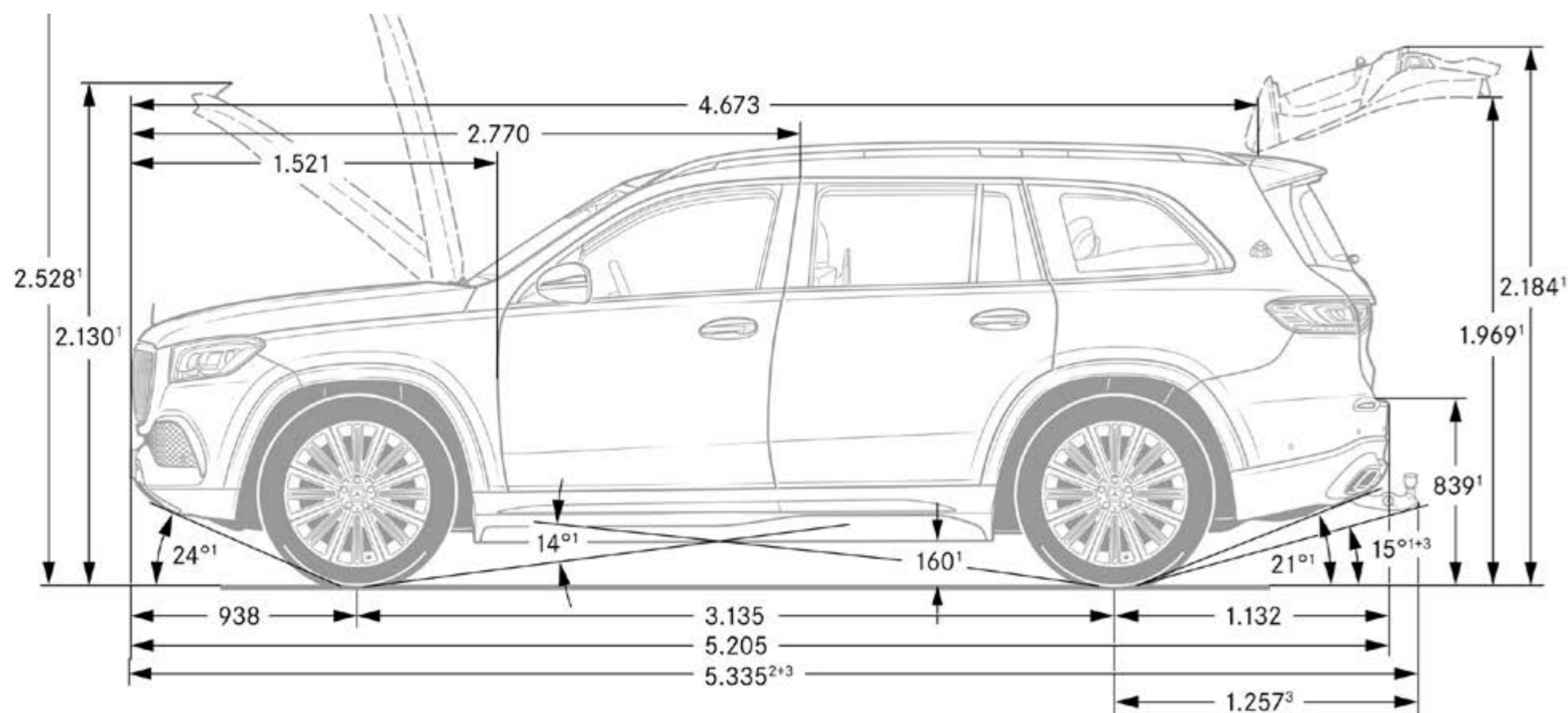
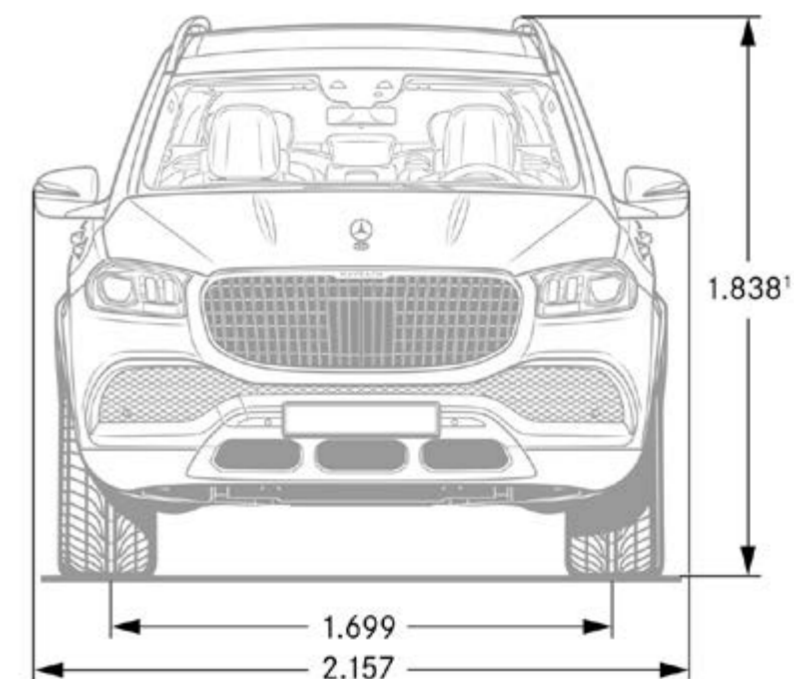
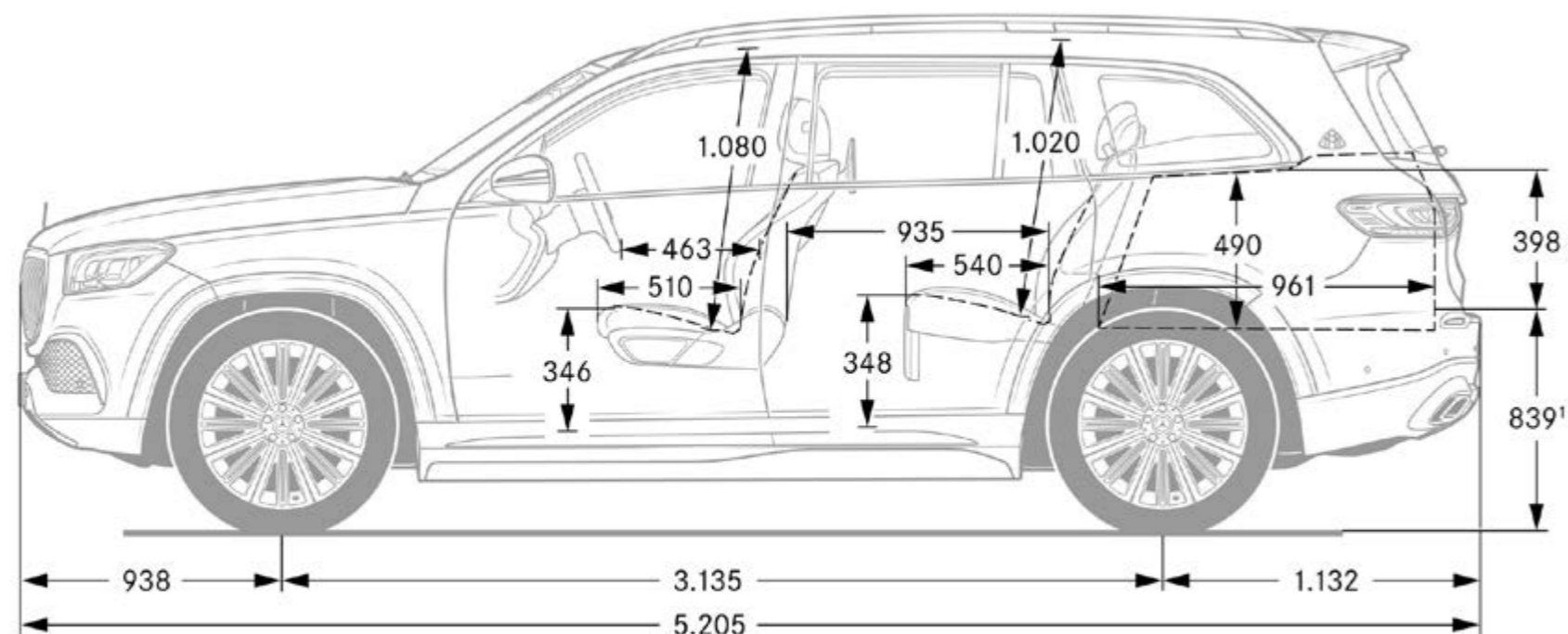
Ces dimensions sont des valeurs moyennes et peuvent légèrement varier.

Dimensions Mercedes-AMG GLS 63 4MATIC+



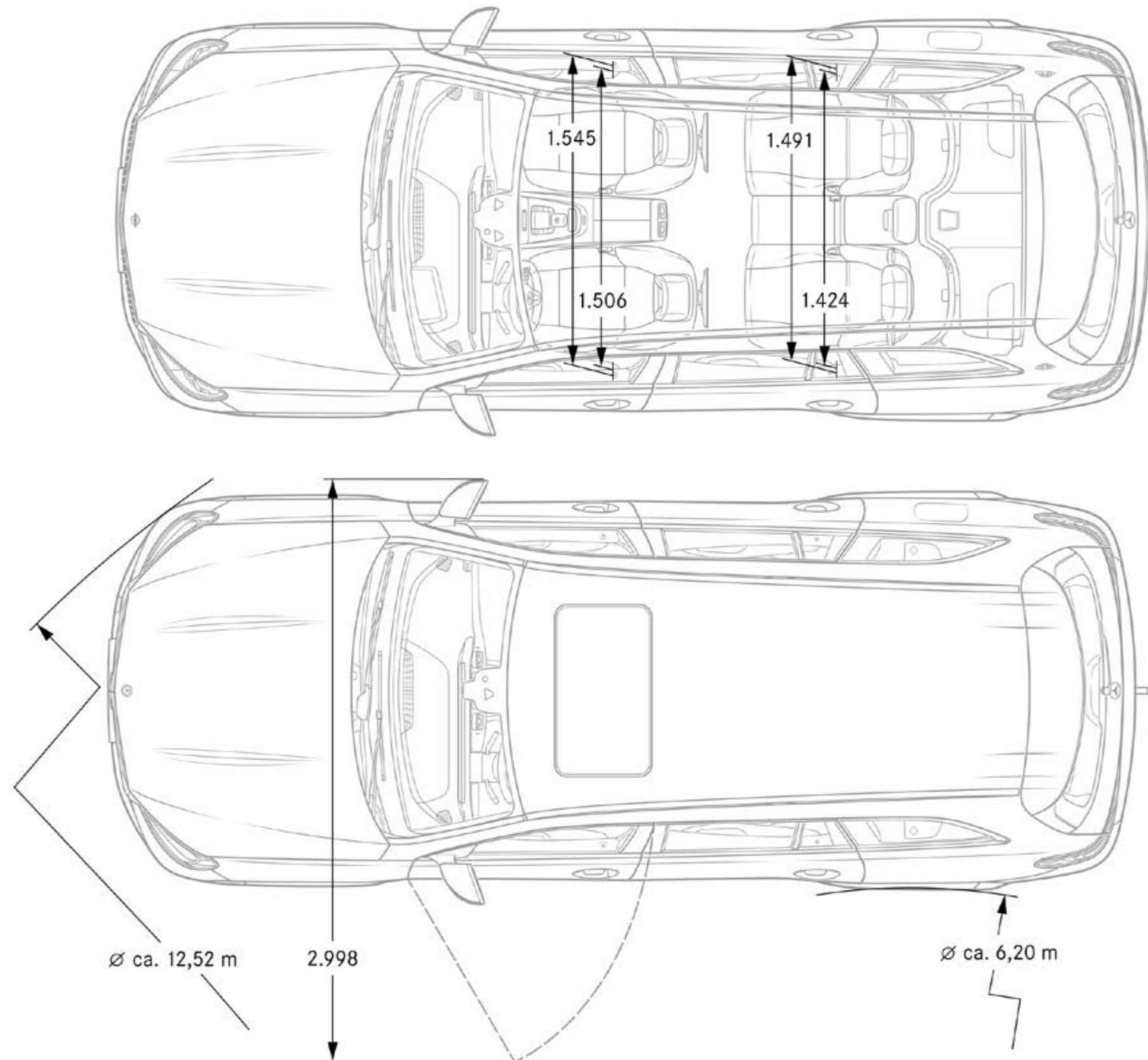
Ces dimensions sont des valeurs moyennes et peuvent légèrement varier.

Dimensions Mercedes-Maybach GLS 600 4MATIC



Ces dimensions sont des valeurs moyennes et peuvent légèrement varier.

Dimensions Mercedes-Maybach GLS 600 4MATIC



Ces dimensions sont des valeurs moyennes et peuvent légèrement varier.

Prolongez l'expérience
et faites de votre rêve une réalité.



Les services.

Prix en CHF TVA incl.

MERCEDES-SWISS-INTEGRAL

Garantie et service en un. Propriétaire d'une voiture particulière Mercedes-Benz, vous profitez de prestations complémentaires exceptionnelles.

MERCEDES-SWISS-INTEGRAL couvre tout ce dont votre Mercedes-Benz a besoin pour ses premiers 100 000 km. Et, ce qui ne gêne rien, cette combinaison de prestations très exclusives est gratuite pour vous:

- Toutes les réparations (également suite à usure) durant 3 ans ou jusqu'à 100 000 kilomètres (selon premier seuil atteint).
- Gratuité des services et pièces d'origine nécessaires à cet effet (hors liquides) jusqu'à 100 000 kilomètres pour une durée maximale de 10 ans (selon premier seuil atteint).

Le répertoire détaillé des prestations vous est remis par votre partenaire du réseau Mercedes-Benz ou figure sur www.mercedes-benz.ch

Les coûts d'exploitation réduits augmentent encore le plaisir de conduire.

Avec **MERCEDES-SWISS-INTEGRAL**, le compte est bon!

MERCEDES-SWISS-INTEGRAL plus

Avec **MERCEDES-SWISS-INTEGRAL plus** – ou **MSI plus**, vous pouvez, à des conditions intéressantes, dès l'achat du véhicule neuf, prolonger les prestations de **MERCEDES-SWISS-INTEGRAL** de 1, 2 ou 3 ans jusqu'à un maximum de 6 ans d'utilisation ou 200 000 km (selon premier seuil atteint).

Pendant la durée de **MSI plus**, toutes les réparations ainsi que le remplacement des pièces soumises à usure sont inclus. Le répertoire détaillé des prestations vous est remis par votre partenaire du réseau Mercedes-Benz ou figure sur www.mercedes-benz.ch/msi-plus. Par ailleurs, nous prenons en charge tous les services prescrits, y c. les pièces d'origine nécessaires à cet effet (hors liquides et lubrifiants).

MSI plus 4 New: prolongation d'un an, jusqu'à un total de 4 ans ou 120 000 km

Prix valables du 1.2.2022 au 31.1.2023 ou jusqu'à révocation

MOBILITÉ MERCEDES-BENZ

S'il est une chose qui vous accompagne toujours à bord de votre nouvelle voiture, c'est bien la sensation de rouler en toute sécurité. Mais si un jour, vous deviez tout de même avoir besoin d'aide, sachez que le Service 24h de Mercedes-Benz est là pour vous au numéro d'urgence gratuit 00800 1777 7777 (alternative: +41 44 439 15 67). Cette prestation peut d'ailleurs encore s'étoffer avec le service télématique intégré Mercedes-Benz Contact. Condition: radio connectée à un téléphone mobile en état de marche. Par pression sur une touche, vous voilà connecté par téléphone avec le centre clients Mercedes-Benz. Si souhaité, toutes les données pertinentes sur le véhicule et sa position sont transmises. Il en résulte un temps de réaction raccourci et donc une assistance rapide sur place. De série et sans majoration de prix: le pack de mobilité Mercedes-Benz Mobilo. A l'échéance de la garantie de mobilité (deux ans), Mobilo se prolonge automatiquement d'année en année, jusqu'à un maximum de 30 ans, pour les pannes et prestations d'assurance. Condition: maintenance régulière auprès de votre partenaire après-vente Mercedes-Benz. De la perte de clés aux dommages causés par un accident ou par un acte de vandalisme, en passant par la panne, Mobilo fait en sorte que vous puissiez malgré tout atteindre votre destination et ce, dans l'Europe entière. Quel que soit votre problème, une chose est sûre: vous reprendrez la route le plus rapidement possible.

GLS 350 d 4MATIC

GLS 400 d 4MATIC

GLS 450 4MATIC

GLS 580 4MATIC

Mercedes-AMG
GLS 63 4MATIC+

Mercedes-Maybach
GLS 600 4MATIC

0.-

S

S

S

S

S

S

2275.-

●

●

●

●

-

-

3360.-

-

-

-

-

●

-

6307.-

-

-

-

-

-

●

0.-

S

S

S

S

S

S

● Disponible avec frais supplémentaires S Equipement de série - Indisponible

