



La Classe C Coupé et Cabriolet.

Tarif Mercedes-Benz au 1^{er} février 2022

Mercedes-Benz



La Classe C Coupé et Cabriolet: avec plus de sportivité, de plaisir de conduite et un attrait séduisant.

La sportivité et le plaisir de la conduite ont été améliorés grâce à un design plus précis, un cockpit numérique et des suspensions DYNAMIC BODY CONTROL. De nouveaux moteurs quatre cylindres, dont certains sont équipés de la technologie 48 V (EQ Boost) et la Mercedes-AMG C 43 4MATIC de 287 kW soulignent le caractère dynamique de ce représentant de la Classe C, très séduisant sur le plan émotionnel.

La Classe C Coupé et Cabriolet

Points forts.





Coupé.

La Classe C Coupé impressionne par son plaisir de conduite et son attrait: une nouvelle voiture de sport dynamique avec des technologies et une attitude haut de gamme.

Des systèmes d'assistance orientés vers l'avenir.

La Classe C Coupé est équipée des derniers systèmes d'assistance à la conduite de Mercedes-Benz qui offrent au conducteur un soutien coopératif.

Le design.

De puissants éléments de style tels que le nouveau pare-chocs et la calandre en diamant montée de série confèrent aux modèles de Classe C, deux portes, un caractère individuel.





Cabriolet.

Découvrez une nouvelle liberté grâce à l'Intelligent Drive, au design sportif et à l'éclairage ambiant. La Classe C Cabriolet vous permet de découvrir le monde comme vous le souhaitez.



Cockpit numérique et ambiance lounge.

L'intérieur séduit par un cockpit numérique, un écran média plus grand, des boutons de commande tactiles sur le volant et une ambiance lounge exclusive.

Un nouveau design intérieur des phares.

La nouvelle Classe C allie l'émotion à l'intelligence. L'apparence du véhicule est notamment définie par son avant et le design des phares.



La Classe C Coupé et Cabriolet

Lignes.





Coupé



Cabriolet



Cabriolet

AMG Line.

Equipement de série:

- DYNAMIC SELECT (manuelle uniquement)
- TIREFIT
- Prééquipement pour système de navigation
- Pack d'éclairage intérieur
- Pack de rangement
- Climatisation automatique THERMATIC
- Caméra de recul
- Pack Confort
- Pack chrome intérieur
- Jantes alliage AMG de 18" à 5 branches
- Système de freinage avec disques de frein plus grands sur l'essieu avant
- Intérieur AMG Line
- Planche de bord et portes en similicuir ARTICO

AMG Line

AMG Line Plus

Aperçu des lignes



La Classe C Cabriolet comprend une nouvelle grille de calandre en diamant et un nouveau design du pare-chocs.



L5C – Volant sport multifonctions en cuir Nappa



Nouveau design du pare-chocs



U09 – Tableau de bord et bordures des portes en similicuir ARTICO



RSJ – Jantes alliage AMG de 18" à 5 branches

Jantes



RSJ – Jantes alliage AMG de 18" à 5 branches – **Série**
Monte 225/45 R 18 sur 7,5 J × 18



788 – Jantes alliage AMG de 19" multibranches –
Option (CHF 1061.-)
Monte 225/40 R 19 sur 7,5 J × 19



604 – Jantes alliage AMG de 19" à 5 doubles branches –
Option (CHF 1626.-), Option avec le Pack Sport Black (P55) (CHF 1343.-)
Monte 225/40 R19 sur 7,5 J × 19



RSK – Jantes alliage AMG de 18" à 5 branches – **Série avec le Pack Sport Black (P55)**
Monte 225/45 R 18 sur 7,5 J × 18



665 – Jantes alliage AMG de 19" multibranches – **Option avec le Pack Sport Black (P55) (CHF 1061.-)**
Monte 225/40 R 19 sur 7,5 J × 19

Garnitures



651A – similicuir ARTICO/microfibre DINAMICA noir – **Série**



201A – Cuir noir –
Option (CHF 2036.-)



224A – Cuir marron cuir/noir –
Option (CHF 2036.-)



225A – Cuir porcelaine/noir –
Option (CHF 2036.-)



227A – Cuir rouge airelle/noir –
Option (CHF 2036.-)

Inserts



739 – Inserts décoratifs en finition laque noire/aluminium clair à stries longitudinales – **Série**



H31 – Inserts décoratifs en chêne anthracite à pores ouverts – **Option (CHF 0.-)**



H33 – Inserts décoratifs en noyer marron à pores ouverts – **Option (CHF 0.-)**



737 – Inserts décoratifs en frêne noir à pores ouverts aluminium clair à stries longitudinales – **Option (CHF 0.-)**



H07 – Inserts décoratifs, en tilleul, structure Line, marron brillant – **Option (CHF 0.-)**



H73 – Inserts décoratifs AMG en carbone/aluminium clair à stries longitudinales – **Option (CHF 1273.-)**



Coupé

AMG Line Plus.

Coupé – Prix TVA incl.

CHF **6500.-**

Cabriolet – Prix TVA incl.

CHF **6500.-**



Cabriolet



Cabriolet

Équipement supplémentaire pour l'AMG Line:

- Jantes alliage AMG 19", design à 5 doubles branches
- Volant sport multifonctions en cuir Nappa/microfibre DINAMICA
- Ceintures de sécurité rouges
- Aileron AMG
- Éclairage de proximité avec projection du logo de la marque

AMG Line

AMG Line Plus

Aperçu des lignes



La Classe C Cabriolet dotée d'une nouvelle grille de calandre diamant à pointes noires, lamelle noire et insert chromé



L51 – Volant sport multifonctions en cuir Nappa/microfibre DINAMICA



U47 – Aileron AMG en noir



U09 – Tableau de bord en similicuir ARTICO avec surpiqûres rouges



RTA – Jantes alliage AMG 19", design à 5 doubles branches

Jantes



RTA – Jantes alliage AMG 19", design à 5 doubles branches – **Série**
 225/40 R19 sur 7,5 J×19 (FA)
 255/35 R19 sur 8,5 J×19 (RA)



665 – Jantes alliage AMG 19" multibranches –
Option (CHF 0.–)
 225/40 R19 sur 7,5 J×19 (FA)
 255/35 R19 sur 8,5 J×19 (RA)



604 – Jantes alliage AMG 19", design à 5 doubles branches –
Option (CHF 0.–)
 225/40 R19 sur 7,5 J×19 (FA)
 255/35 R19 sur 8,5 J×19 (RA)



RVC – Jantes alliage AMG 19" multibranches –
Option (CHF 0.–)
 225/40 R19 sur 7,5 J×19 (FA)
 255/35 R19 sur 8,5 J×19 (RA)

AMG Line

AMG Line Plus

Aperçu des lignes

Garnitures



641A – Similicuir ARTICO/microfibre DINAMICA noir – **Série**



241A – Cuir noir –
Option (CHF 2036.-)

Prix TVA incl.

La disponibilité peut être temporairement limitée en raison de difficultés d'approvisionnement concernant les composants de véhicules (en particulier les semi-conducteurs). Vous trouverez des informations à jour en permanence sur notre page d'accueil et chez votre partenaire Mercedes-Benz.

AMG Line

AMG Line Plus

Aperçu des lignes

Inserts



H47 – Garniture AMG en aluminium noir à stries longitudinales/frêne noir à pores ouverts – **Série**



40H – Garniture AMG en aluminium noir à stries longitudinales/aspect laqué piano – **Option (CHF 0.–)**



41H – Garniture AMG en aluminium noir à stries longitudinales/fibre de carbone haute brillance – **Option (CHF 1273.–)**

Prix TVA incl.

La disponibilité peut être temporairement limitée en raison de difficultés d'approvisionnement concernant les composants de véhicules (en particulier les semi-conducteurs). Vous trouverez des informations à jour en permanence sur notre page d'accueil et chez votre partenaire Mercedes-Benz.

Comparatif des Lignes

	AMG Line	AMG Line Plus
EXTÉRIEUR		
Jantes alliage AMG 19", design à 5 doubles branches		●
Jantes alliage AMG de 18" à 5 branches	●	
Kit carrosserie AMG: jupe avant AMG avec prises d'air sportives et insert décoratif chromé, jupe arrière AMG façon diffuseur avec insert noir et protection de bas de caisse latéraux AMG	●	●
Bande de garniture de ceinture en aluminium poli	●	●
Réservoir de carburant de 66l	●	●
Phares LED High Performance	●	●
Peinture - non métallisée	●	●
Disques de frein avant perforés avec lettrage Mercedes-Benz	●	●
Vitres teintées	●	●
Grille de calandre en diamant avec pastilles chromées, étoile Mercedes intégrée	●	●
Feux arrière - full LED	●	●
Encadrement supérieur des vitres latérales en aluminium poli (Coupé uniquement)	●	●
Système d'échappement à deux sorties visibles intégrées au pare-chocs	●	●
Capote acoustique - avec amélioration du climat et du confort sonore (Cabriolet uniquement)	●	●
Sièges - approche-ceinture	●	●
Aileron AMG		●
INTÉRIEUR		
Vitres électriques (2) - ouverture et fermeture par simple pression d'une touche, y compris les capteurs d'obstruction	●	●
Tapis de sol noirs avec inscription AMG	●	●
Baguettes de seuils avant avec l'inscription «Mercedes-Benz»	●	●

Comparatif des Lignes

	AMG Line	AMG Line Plus
INTÉRIEUR		
Levier de vitesses sur le volant (uniquement avec une boîte de vitesse automatique)	●	●
Combiné d'instruments à 2 cadrans cylindriques, avec grand visuel multifonctions de 13,97 cm (5,5 pouces)	●	●
Pack d'éclairage intérieur	●	●
Fonction de démarrage KEYLESS-GO avec touche façon turbine	●	●
Affichage de la température extérieure	●	●
Ciel de pavillon en tissu noir	●	●
Pack Confort	●	●
Sièges - avant, chauffés (Cabriolet uniquement)	●	●
Sièges - avant, avec hauteur électrique et arrière	●	●
Sièges - arrière, rabattables en deux parties 40:20:40	●	●
Pédales de sport en acier inoxydable brossé avec picots en caoutchouc	●	●
Volant sport AMG multifonctions à 3 branches revêtu de cuir Nappa noir	●	●
Rangement - porte-gobelets	●	●
Rangement - accoudoir central avant avec compartiment de rangement	●	●
Rangement - boîte à gants éclairée	●	●
Rangement - filet à bagages dans le coffre et la boîte pliante sous le plancher du compartiment à bagages	●	●
Pare-soleil avec miroirs de courtoisie éclairés	●	●
Inserts - bois de frêne noir à pores ouverts avec garnitures de porte en aluminium	●	●
Garniture - similicuir ARTICO/microfibre DINAMICA	●	●
Ceintures de sécurité rouges		●

Comparatif des Lignes

	AMG Line	AMG Line Plus
TECHNIQUE		
Capot actif – mesure de sécurité des piétons qui détecte un choc et soulève le capot	●	●
Freinage d’urgence assisté actif	●	●
Assistant de feux de route	●	●
AIRCAP – déflecteur de vent et coupe-tirage (Cabriolet uniquement)	●	●
Système anti-blocage des roues (ABS)	●	●
ATTENTION ASSIST – peut aider à alerter sur la fatigue lors d’un long voyage	●	●
Audio 20 avec interface média intégrée et interface Bluetooth avec fonction kit mains libres	●	●
Capteur de reconnaissance automatique des sièges enfants	●	●
Verrouillage central avec interrupteur intérieur, verrouillage automatique et capteur de collision avec fonction d’ouverture d’urgence	●	●
Serrures à l’épreuve des enfants – à commande manuelle pour les portes arrière et à commande électrique pour les vitres arrière électriques	●	●
PREVENTION COLLISION ASSIST PLUS	●	●
Tuner de radio numérique DAB	●	●
Modes de conduite – DYNAMIC SELECT avec un choix de modes de conduite (Confort, ECO, Sport, Sport+, Individuel)	●	●
Airbags à deux niveaux de déploiement – conducteur et passager avant; airbags latéraux aux sièges avant; airbag genoux conducteur; airbag bassin et airbags fenêtres pour le conducteur, le passager avant et les passagers arrière	●	●
Frein de stationnement électrique	●	●
Rétroviseurs extérieurs – chauffants et à réglages électriques	●	●
Trousse de premiers secours et triangle de signalisation	●	●
Écran couleur multimédia haute résolution de 7 pouces	●	●
Points d’attache ISOFIX pour sièges d’enfants avec fixation supérieure à l’arrière	●	●

Comparatif des Lignes

	AMG Line	AMG Line Plus
TECHNIQUE		
Mercedes <i>me connect</i> (Configuration et surveillance des véhicules) – utilisation à bord de services à distance et de localisation, par exemple la surveillance géographique des véhicules, la localisation des véhicules, le verrouillage et le déverrouillage à distance des portes, l’interrogation à distance de l’état des véhicules. Les services d’abonnement Remote Online sont limités à trois ans à compter de la première immatriculation et peuvent être prolongés moyennant un coût supplémentaire.	●	●
Antenne radio intégrée dans la lunette arrière	●	●
Essuie-glaces à détection de pluie	●	●
Caméra de recul	●	●
Indicateur de service ASSYST	●	●
Haut-parleurs avec Frontbass	●	●
Régulateur de vitesse SPEEDTRONIC avec limiteur de vitesse variable	●	●
Suspension sportive avec direction directe sport	●	●
Affichage de l’état des ceintures de sécurité arrière dans le combiné d’instruments	●	●
Direction – système de direction directe sport avec direction sensible à la vitesse	●	●
Colonne de direction – réglable manuellement en hauteur et en portée	●	●
THERMATIC – contrôle automatique du climat, deux zones	●	●
TIREFIT	●	●
Deux ports USB et une fente pour carte SD dans la console centrale	●	●
Système de surveillance de la pression des pneus	●	●



AMG

La Classe C Coupé et Cabriolet

Mercedes-AMG.



C 43 4MATIC

C 63

C 63 S

Aperçu des lignes



La Classe C Coupé comprend une nouvelle calandre à double lame et un nouveau design intérieur des phares à LED.*



L6J – Volant Performance AMG en cuir Nappa



U78 – système d'échappement commutable AMG Performance



580 – Climatisation automatique THERMATIC à 2 zones



893 – Fonction de démarrage sans clé KEYLESS GO

* Cette image montre le Pack Sport Black et les phares LED MULTIBEAM.

C 43 4MATIC

C 63

C 63 S

Aperçu des lignes



L6J – Volant Performance AMG en cuir Nappa



U78 – système d'échappement commutable AMG Performance



737 – Inserts décoratifs en frêne noir à pores ouverts aluminium clair à stries longitudinales



893 – Fonction de démarrage sans clé KEYLESS GO

La Classe C Coupé comprend une nouvelle calandre à double lame et un nouveau design intérieur des phares à LED.*

* Cette image montre le Pack Sport Black et les phares LED MULTIBEAM.

Jantes



RSJ – Jantes alliage AMG de 18" à 5 branches – **Série**
Monte 225/45 R 18 sur 7,5 J × 18



RSV – Jantes alliage AMG de 19" à 5 doubles branches – **Option (CHF 1626.-), option avec le Pack Sport Black (P55) (CHF 1343.-)**
Monte 225/40 R19 sur 7,5 J × 19



RVD – Jantes alliage AMG de 19" multibranches – **Option (CHF 2050.-), option avec le Pack Sport Black (P55) (CHF 1768.-)**
Monte 225/40 R 19 sur 7,5 J × 19

Inserts



739 – Inserts décoratifs en aluminium clair avec stries longitudinales – **Série**



H31 – Inserts décoratifs en chêne anthracite à pores ouverts – **Option (CHF 481.-)**



H33 – Inserts décoratifs en noyer marron à pores ouverts – **Option (CHF 481.-)**



737 – Inserts décoratifs en frêne noir à pores ouverts aluminium clair à stries longitudinales – **Option (CHF 481.-)**



H07 – Inserts décoratifs en tilleul structure Line marron brillant – **Option (CHF 410.-)**



H73 – Inserts décoratifs AMG en carbon/aluminium clair à stries longitudinales – **Option (CHF 1273.-)**

Garnitures



641A – similicuir ARTICO/microfibre DINAMICA AMG noir – **Série**



241A – Cuir AMG noir –
Option (CHF 2036.-)



201A – Cuir noir –
Option (CHF 2036.-)



224A – Cuir marron cuir/noir –
Option (CHF 2036.-)



227A – Cuir rouge airelle/noir –
Option (CHF 2036.-)

C 43 4MATIC

C 63

C 63 S

Aperçu des lignes



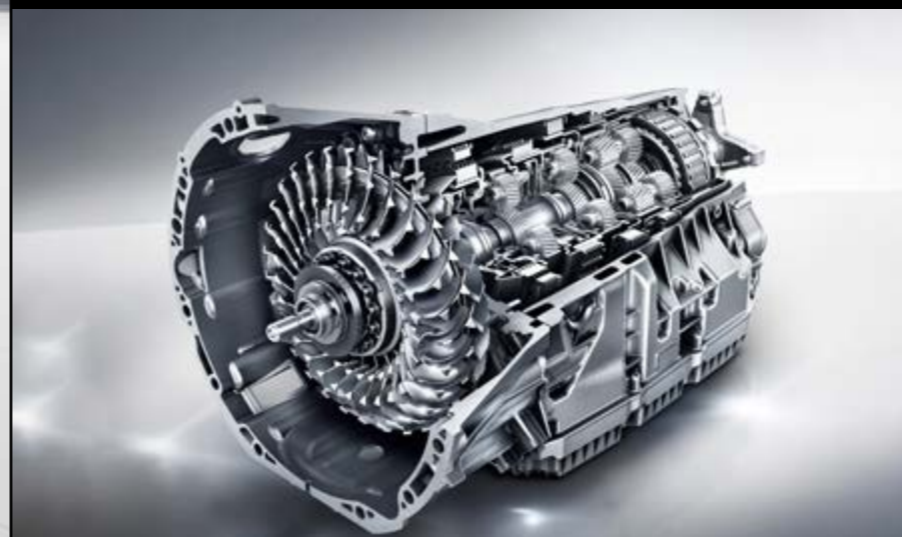
La Mercedes-AMG C 63 comprend une grille de calandre spécifique AMG avec des barres verticales et le lettrage «AMG».



U26 – Tapis de sol AMG



859/PBF – Ecran média de 10,25" et Pack Connectivité Navigation*



421 – 9G-TRONIC



873 – Sièges conducteur et passager avant chauffants

* Les services d'abonnement sont limités à trois ans à compter de l'inscription initiale et peuvent être prolongés moyennant un coût supplémentaire.

C 43 4MATIC

C 63

C 63 S

Aperçu des lignes



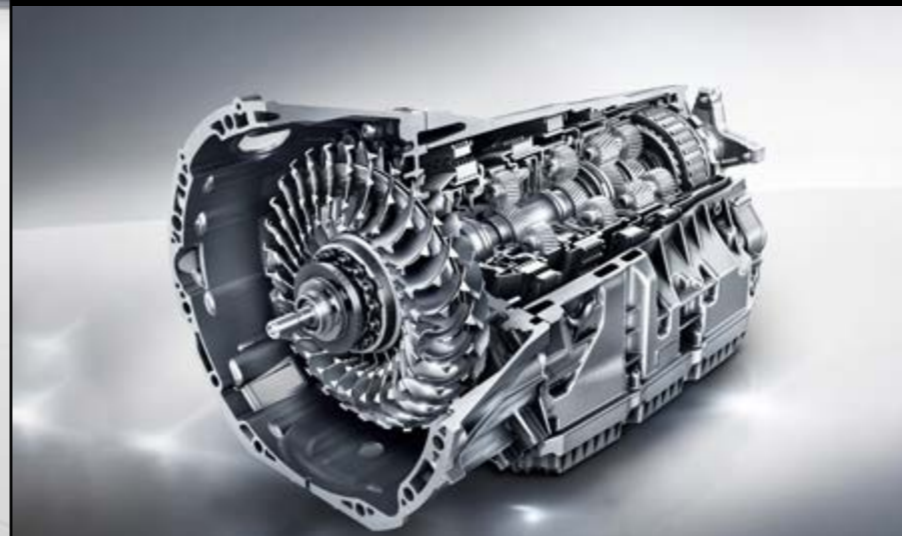
La Mercedes-AMG C 63 comprend une grille de calandre spécifique AMG avec des barres verticales et le lettrage «AMG».



U26 – Tapis de sol AMG



859/PBF – Ecran média de 10,25" et Pack Connectivité Navigation*



421 – 9G-TRONIC



873 – Sièges conducteur et passager avant chauffants

* Les services d'abonnement sont limités à trois ans à compter de l'inscription initiale et peuvent être prolongés moyennant un coût supplémentaire.

Jantes



RUP – Jantes alliage AMG de 18" à 10 branches – **Série**
Monte 255/40 R18 sur 9,0 J × 18



766 – Jantes forgées AMG
en Y de 19"/20" –
Option (CHF 3677.-)
Monte 255/35 R 19 sur 9,0 J × 19



767 – Jantes forgées AMG
en Y de 19"/20" –
Option (CHF 4384.-)
Monte 255/35 R 19 sur 9,0 J × 19

Inserts



739 – Inserts décoratifs en aluminium clair avec stries longitudinales – **Série**



H31 – Inserts décoratifs en chêne anthracite à pores ouverts – **Option (CHF 481.-)**



H33 – Inserts décoratifs en noyer marron à pores ouverts – **Option (CHF 481.-)**



737 – Inserts décoratifs en frêne noir à pores ouverts aluminium clair à stries longitudinales – **Option (CHF 481.-)**



H07 – Inserts décoratifs en tilleul structure Line marron brillant – **Option (CHF 410.-)**



H73 – Inserts décoratifs AMG en carbon/aluminium clair à stries longitudinales – **Option (CHF 1273.-)**

Garnitures



611A – similicuir ARTICO/microfibre DINAMICA AMG noir – **Série**



801A – Cuir Nappa AMG noir –
Option (CHF 3606.-)



851A – Cuir bicolore
blanc platine pearl/noir –
Option (CHF 3606.-)



857A – Cuir bicolore
red pepper/noir –
Option (CHF 3606.-)



858A – Cuir bicolore
gris magma/noir –
Option (CHF 3606.-)

C 43 4MATIC

C 63

C 63 S

Aperçu des lignes



La Mercedes-AMG C 63 S comprend une grille de calandre spécifique AMG avec des barres verticales et le lettrage «AMG».*



250 – Driver's Package AMG



U88 – Touches de volant AMG



U70 – système de freinage composite Hautes Performances AMG



L6K – Volant Performance AMG en cuir Nappa microfibre DINAMICA

* Cette image montre le Pack Sport Black.

C 43 4MATIC

C 63

C 63 S

Aperçu des lignes



La Mercedes-AMG C 63 S comprend une grille de calandre spécifique AMG avec des barres verticales et le lettrage «AMG».



250 – Driver's Package AMG



U88 – Touches de volant AMG



U70 – système de freinage composite Hautes Performances AMG



L6K – Volant Performance AMG en cuir Nappa microfibre DINAMICA

C 43 4MATIC

C 63

C 63 S

Aperçu des lignes



Jantes



RSW – Jantes alliage AMG de 19" à 5 doubles branches – **Série**
Monte 255/35 R 19 sur 9,0 J × 19



RXC – Jantes forgées
Performance AMG de 19"/20"
à 5 doubles branches –
Option (CHF 4596.–)
Monte 255/35 R 19 sur 9,0 J × 19



766 – Jantes forgées AMG
en Y de 19"/20" –
Option (CHF 2475.–)
Monte 255/35 R 19 sur 9,0 J × 19



767 – Jantes forgées AMG
en Y de 19"/20" –
Option (CHF 3182.–)
Monte 255/35 R 19 sur 9,0 J × 19

Prix TVA incl.

Inserts



739 – Inserts décoratifs en aluminium clair avec stries longitudinales – **Série**



H31 – Inserts décoratifs en chêne anthracite à pores ouverts – **Option (CHF 481.-)**



H33 – Inserts décoratifs en noyer marron à pores ouverts – **Option (CHF 481.-)**



737 – Inserts décoratifs en frêne noir à pores ouverts aluminium clair à stries longitudinales – **Option (CHF 481.-)**



H07 – Inserts décoratifs en tilleul structure Line marron brillant – **Option (CHF 410.-)**



H73 – Inserts décoratifs AMG en carbon/aluminium clair à stries longitudinales – **Option (CHF 1273.-)**

Garnitures



611A – similicuir ARTICO/microfibre DINAMICA AMG noir – **Série**



801A – Cuir Nappa AMG noir –
Option (CHF 3606.-)



811A – Cuir Nappa AMG noir –
Option (CHF 3606.-)



851A – Cuir bicolore
blanc platine pearl/noir –
Option (CHF 3606.-)



857A – Cuir bicolore
red pepper/noir –
Option (CHF 3606.-)



858A – Cuir bicolore
gris magma/noir –
Option (CHF 3606.-)

La Classe C Coupé et Cabriolet

Tarifs.



Coupé – Moteur essence

	Numéro de modèle	Puissance en kW (ch)	Cylindrée en cm ³	CO ₂ en g/km*	Boîte de vitesses	ÉQUIPEMENT DE SÉRIE Prix TVA incl.
C 180	205340	115 kW 156 ch	1497	193	6-speed manual	CHF 60 800.-
C 200	205377	135 kW 184 ch	1497	192	9G-TRONIC	CHF 61 700.-
C 200 4MATIC	205378	135 kW 184 ch	1497	194	9G-TRONIC	CHF 66 700.-
C 300	205383	190 kW 258 ch	1991	191	9G-TRONIC	CHF 69 400.-
C 300 4MATIC	205384	190 kW 258 ch	1991	203	9G-TRONIC	CHF 68 200.-
C 400 4MATIC	205366	245 kW 333 ch	2996	224	9G-TRONIC	CHF 76 000.-
AMG C 43 4MATIC	205364	287 kW 390 ch	2996	244	AMG SPEEDSHIFT TCT 9G	CHF 82 300.-
AMG C 63	205386	350 kW 476 ch	3982	263	AMG SPEEDSHIFT MCT 9G	CHF 112 800.-
AMG C 63 S	205387	375 kW 510 ch	3982	263	AMG SPEEDSHIFT MCT 9G	CHF 122 500.-

* Le CO₂ est le principal gaz à effet de serre responsable du réchauffement climatique; l'émission moyenne de CO₂ de l'ensemble des modèles proposés (toutes marques confondues) est pour 2022 de 149 g/km, la valeur cible étant de 118 g/km. Tous les prix de vente s'entendent pour la dotation de série départ usine. Lors de la livraison par une succursale ou une agence, des coûts de transport peuvent encore s'ajouter. Les prix de vente des options ne s'appliquent que pour le montage à l'usine. Sous réserve de modifications de la construction et de l'exécution ainsi que d'erreurs involontaires et d'impression. Les illustrations peuvent contenir des accessoires et options ne faisant pas partie de la dotation de série.

Coupé – Moteur diesel

	Numéro de modèle	Puissance en kW (ch)	Cylindrée en cm ³	CO ₂ en g/km*	Boîte de vitesses	ÉQUIPEMENT DE SÉRIE Prix TVA incl.
C 220 d	205314	143 kW 194 ch	1950	150	9G-TRONIC	CHF 62 700.-
C 220 d 4MATIC	205315	143 kW 194 ch	1950	158	9G-TRONIC	CHF 65 400.-
C 300 d	205318	180 kW 245 ch	1950	165	9G-TRONIC	CHF 64 700.-
C 300 d 4MATIC	205019	180 kW 245 ch	1950	169	9G-TRONIC	CHF 67 400.-

* Le CO₂ est le principal gaz à effet de serre responsable du réchauffement climatique; l'émission moyenne de CO₂ de l'ensemble des modèles proposés (toutes marques confondues) est pour 2022 de 149 g/km, la valeur cible étant de 118 g/km. Tous les prix de vente s'entendent pour la dotation de série départ usine. Lors de la livraison par une succursale ou une agence, des coûts de transport peuvent encore s'ajouter. Les prix de vente des options ne s'appliquent que pour le montage à l'usine. Sous réserve de modifications de la construction et de l'exécution ainsi que d'erreurs involontaires et d'impression. Les illustrations peuvent contenir des accessoires et options ne faisant pas partie de la dotation de série.

Cabriolet – Moteur essence

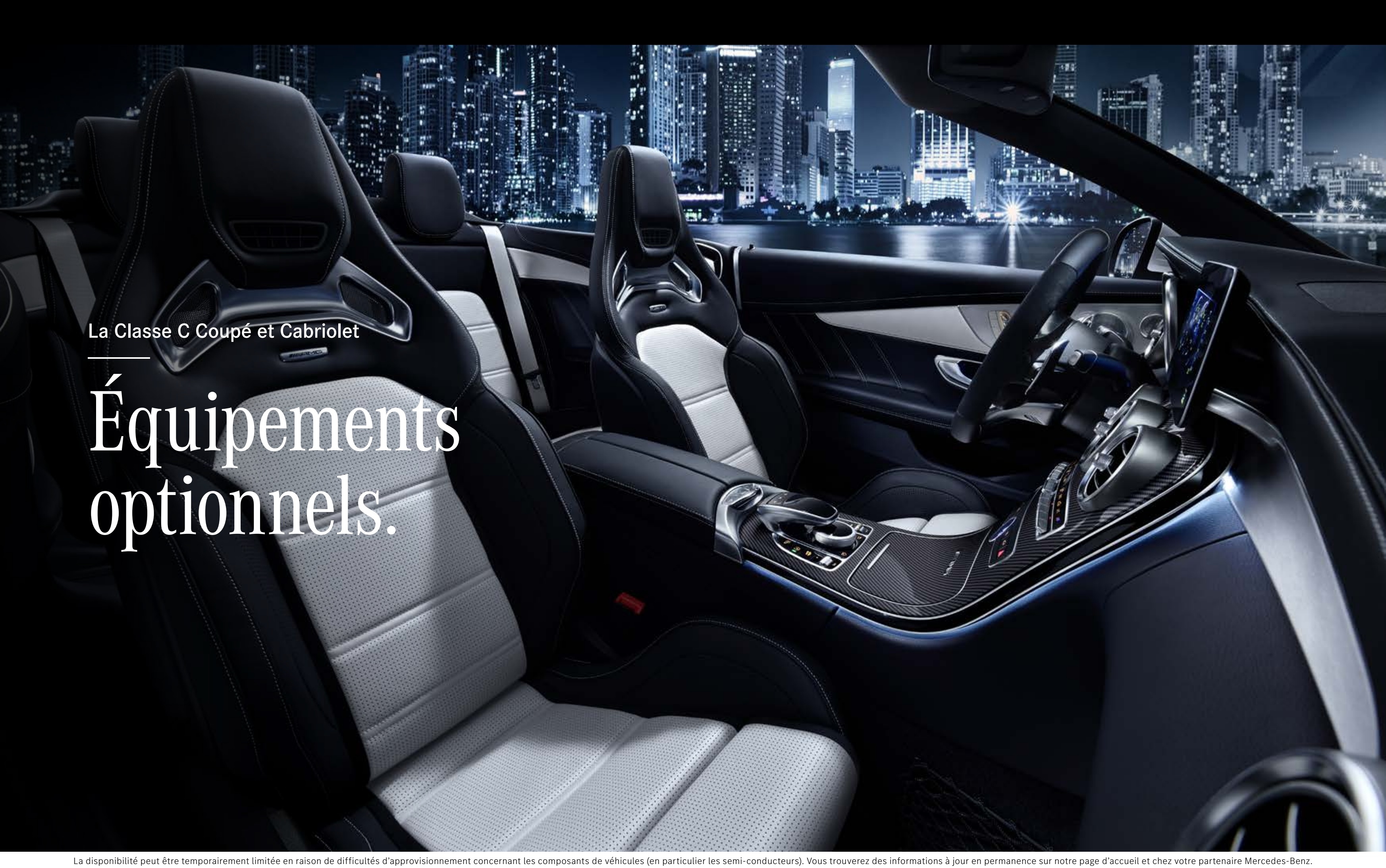
	Numéro de modèle	Puissance en kW (ch)	Cylindrée en cm ³	CO ₂ en g/km*	Boîte de vitesses	ÉQUIPEMENT DE SÉRIE Prix TVA incl.
C 180	205440	115 kW 156 ch	1497	193	6-speed manual	CHF 63 200.-
C 200	205477	135 kW 184 ch	1497	186	9G-TRONIC	CHF 64 400.-
C 200 4MATIC	205478	135 kW 184 ch	1497	194	9G-TRONIC	CHF 66 900.-
C 300	205483	190 kW 258 ch	1991	191	9G-TRONIC	CHF 71 400.-
C 300 4MATIC	205484	190 kW 258 ch	1991	203	9G-TRONIC	CHF 74 700.-
C 400 4MATIC	205466	245 kW 333 ch	2996	224	9G-TRONIC	CHF 79 700.-
AMG C 43 4MATIC	205464	287 kW 390 ch	2996	244	AMG SPEEDSHIFT TCT 9G	CHF 86 000.-
AMG C 63	205486	350 kW 476 ch	3982	263	AMG SPEEDSHIFT MCT 9G	CHF 117 100.-
AMG C 63 S	205487	375 kW 510 ch	3982	263	AMG SPEEDSHIFT MCT 9G	CHF 126 800.-

* Le CO₂ est le principal gaz à effet de serre responsable du réchauffement climatique; l'émission moyenne de CO₂ de l'ensemble des modèles proposés (toutes marques confondues) est pour 2022 de 149 g/km, la valeur cible étant de 118 g/km. Tous les prix de vente s'entendent pour la dotation de série départ usine. Lors de la livraison par une succursale ou une agence, des coûts de transport peuvent encore s'ajouter. Les prix de vente des options ne s'appliquent que pour le montage à l'usine. Sous réserve de modifications de la construction et de l'exécution ainsi que d'erreurs involontaires et d'impression. Les illustrations peuvent contenir des accessoires et options ne faisant pas partie de la dotation de série.

Cabriolet – Moteur diesel

	Numéro de modèle	Puissance en kW (ch)	Cylindrée en cm ³	CO ₂ en g/km*	Boîte de vitesses	ÉQUIPEMENT DE SÉRIE Prix TVA incl.
C 220 d	205414	143 kW 194 ch	1950	158	9G-TRONIC	CHF 66 100.-
C 220 d 4MATIC	205415	143 kW 194 ch	1950	167	9G-TRONIC	CHF 68 800.-
C 300 d	205418	180 kW 245 ch	1950	172	9G-TRONIC	CHF 69 100.-

* Le CO₂ est le principal gaz à effet de serre responsable du réchauffement climatique; l'émission moyenne de CO₂ de l'ensemble des modèles proposés (toutes marques confondues) est pour 2022 de 149 g/km, la valeur cible étant de 118 g/km. Tous les prix de vente s'entendent pour la dotation de série départ usine. Lors de la livraison par une succursale ou une agence, des coûts de transport peuvent encore s'ajouter. Les prix de vente des options ne s'appliquent que pour le montage à l'usine. Sous réserve de modifications de la construction et de l'exécution ainsi que d'erreurs involontaires et d'impression. Les illustrations peuvent contenir des accessoires et options ne faisant pas partie de la dotation de série.

The image shows the interior of a Mercedes-Benz C-Class Coupé or Cabriolet. The front seats are upholstered in black leather with a perforated pattern. The center console and door panels feature a carbon fiber trim. The steering wheel is black with silver accents. The background shows a city skyline at night with illuminated buildings and a body of water.

La Classe C Coupé et Cabriolet

Équipements optionnels.

Pack Advantage

Coupé – Prix TVA incl.

CHF **2600.-**

Cabriolet – Prix TVA incl.

CHF **2900.-**

- 1 P50 – Pack Confort Cabriolet:** avec le chauffage de nuque AIRSCARF, le système de pare-vent AIRCAP et le cache semi-automatique pour le coffre à bagages restant.*
 - 2 P49 – Pack Rétroviseurs:** les rétroviseurs extérieurs se replient électriquement. Le rétroviseur extérieur du conducteur et le rétroviseur intérieur sont également capables d'enregistrer l'éblouissement des phares à l'arrière et de le réduire automatiquement.
 - 3 P44 – Pack Stationnement avec caméra de recul:** la combinaison de l'assistant de stationnement PARKTRONIC, de la caméra de recul vous aide lors des manœuvres de stationnement.
 - 4 PBF – Pack Connectivité Navigation:** associé au module de communication de série (LTE) et au système Live Traffic Information, le système de navigation à carte SD vous mène toujours à destination par le meilleur itinéraire le plus rapidement possible.
- 859 – Ecran média.**



* Uniquement avec la Classe C Cabriolet.

Pack Premium

Coupé – Prix TVA incl.

De CHF **3700.-** à CHF **6400.-**

Cabriolet – Prix TVA incl.

De CHF **3700.-** à CHF **6400.-**

Contenu du Pack Advantage



- 1** 877 – Eclairage d'ambiance.
- 2** 853 – système de sonorisation Advanced.
- 3** 641/642 – MULTIBEAM LED.
- 4** 531 – **COMAND Online:** arrivez à destination plus rapidement et sans stress grâce à cette prime système de navigation parfaitement intégré dans le cockpit.*
- 5** 897 – système de recharge sans fil pour appareils mobiles à l'avant.
- 6** 464 – Ecran des instruments entièrement numérique.



* Les services d'abonnement sont limités à trois ans à compter de l'inscription initiale et peuvent être prolongés moyennant un coût supplémentaire.

La disponibilité peut être temporairement limitée en raison de difficultés d'approvisionnement concernant les composants de véhicules (en particulier les semi-conducteurs). Vous trouverez des informations à jour en permanence sur notre page d'accueil et chez votre partenaire Mercedes-Benz.

Pack Premium Plus

Coupé – Prix TVA incl.

De CHF **6400.-** à CHF **9000.-**

Cabriolet – Prix TVA incl.

De CHF **4900.-** à CHF **7400.-**

Contenu du Pack Advantage



Contenu du Pack Premium



- 1 P17 – Pack Confort KEYLESS-GO***: démarrez et verrouillez votre véhicule en ayant simplement la clé sur vous. La fonction HANDS-FREE ACCESS permet l'ouverture et la fermeture sans contact et entièrement automatique du couvercle du coffre.
- 2 889 – KEYLESS-GO.****
- 3 810 – système de sonorisation Surround Burmester®.**
- 4 P47 – Pack Stationnement avec caméras panoramiques**: permet de trouver plus facilement une place de parking et de manœuvrer pour entrer et sortir de votre place de stationnement.



* Uniquement pour la Classe C Coupé. ** Uniquement pour la Classe C Cabriolet.

La disponibilité peut être temporairement limitée en raison de difficultés d'approvisionnement concernant les composants de véhicules (en particulier les semi-conducteurs). Vous trouverez des informations à jour en permanence sur notre page d'accueil et chez votre partenaire Mercedes-Benz.

Pack Sport Black sur AMG Line

Prix TVA incl.

De CHF **467.-**

à CHF **566.-**

1 Grille de calandre en diamant à pointes argent et lamelle noir brillant.

2 Jantes alliage AMG de 18" à 5 branches, finition noir/naturel brillant.

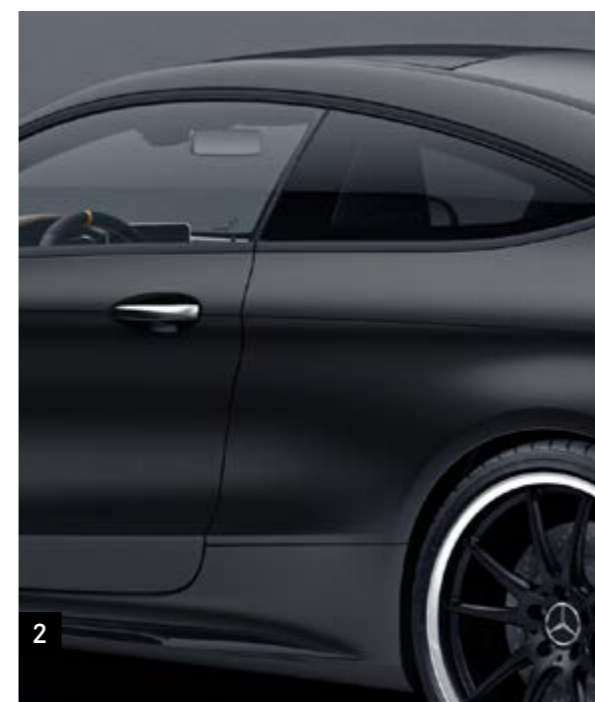
3 Jupe arrière AMG avec insert dans le ton noir brillant.



Pack Sport Black AMG



1



2



3

1 A-Wing avec baguette décorative de jupe avant AMG intégrée en noir brillant.*

2 Vitrage athermique teinté foncé à partir des montants B.**

3 Système d'échappement AMG à 2 doubles sorties noires chromées.

* Uniquement pour l'AMG C 63 et C 63 S. ** Uniquement pour la Classe C Coupé.

La disponibilité peut être temporairement limitée en raison de difficultés d'approvisionnement concernant les composants de véhicules (en particulier les semi-conducteurs). Vous trouverez des informations à jour en permanence sur notre page d'accueil et chez votre partenaire Mercedes-Benz.

Peintures



149U - Blanc polaire - **Série**



040U - Noir* - **Option (CHF 400.-)**



Métallisé

197U - Noir obsidienne - **Option (CHF 1300.-)**



Métallisé

922U - Argent high-tech - **Option (CHF 1300.-)**



Métallisé

970U - Bleu spectral - **Option (CHF 1300.-)**



Métallisé

831U - Gris graphite* - **Option (CHF 1300.-)**



Métallisé

859U - Argent Mojave* - **Option (CHF 1300.-)**



Métallisé

890U - Bleu cavansite* - **Option (CHF 1300.-)**



Métallisé

992U - Gris sélénite - **Option (CHF 1300.-)**



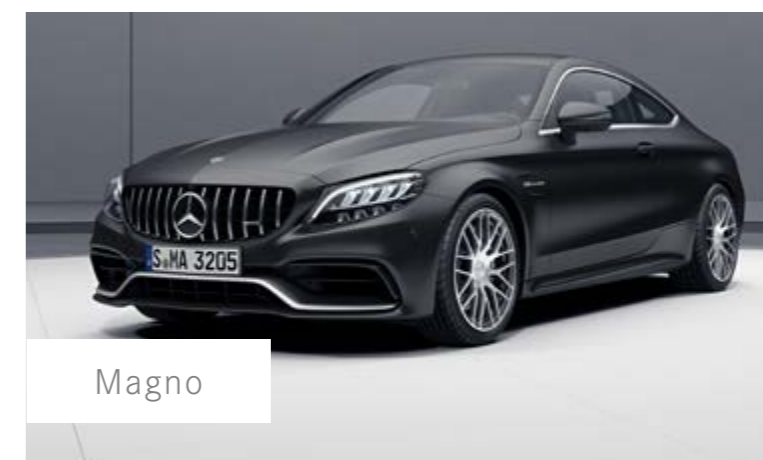
Métallisé

799U - Blanc brillant diamant
Option (CHF 2400.-)



Métallisé

996U - Rouge jacinthe métallisé
Option (CHF 1900.-)



Magno

818U - Gris graphite magno**
Option (CHF 3300.-)

Prix TVA incl. * Non compatible avec AMG C 63/AMG C 63 S. ** Uniquement avec AMG C 63/AMG C 63 S.

La disponibilité peut être temporairement limitée en raison de difficultés d'approvisionnement concernant les composants de véhicules (en particulier les semi-conducteurs). Vous trouverez des informations à jour en permanence sur notre page d'accueil et chez votre partenaire Mercedes-Benz.

Couleurs toits



740 - Capote en tissu noir - **Série**



742 - Capote en tissu rouge foncé - **Option (CHF 212.-)**



744 - Capote en tissu bleu foncé - **Option (CHF 212.-)**

Lignes et Packs

CODE	ÉQUIPEMENT		Prix en CHF TVA incl.	C 220 d	C 220 d 4MATIC	C 300 d	C 300 d 4MATIC*	C 180	C 200	C 200 4MATIC	C 300	C 300 4MATIC	C 400 4MATIC	AMG C 43 4MATIC	AMG C 63	AMG C 63 S
PYH	AMG Line	Coupé	Contenu: extérieur AMG Line (P31), intérieur AMG Line (P29), système de freinage avec disques de frein de plus grande dimension sur les essieux avant (U29), vitrage teinté (840)	0.-	S	S	S	S	S	S	S	S	S	-	-	-
		Cabriolet	Contenu: extérieur AMG Line (P31), intérieur AMG Line (P29), système de freinage avec disques de frein de plus grande dimension sur les essieux avant (U29)	0.-	S	S	S	S	S	S	S	S	S	S	-	-
PYP	AMG Line Plus	Coupé	Contenu: AMG Line Extérieur (P31), pack Nuit (P55), jantes alliage AMG 19", design à 5 rayons doubles (RTA), éclairage de proximité avec projection du logo de la marque (586), bord de rupture AMG en noir (U47), sellerie AMG en similicuir ARTICO/microfibre DINAMICA noir avec surpiqûres rouges (641A), ceintures de sécurité en rouge (Y05) Uniquement en combinaison avec PYN/PYO	6500.-	●	●	●	●	●	●	●	●	●	-	-	-
		Cabriolet	Contenu: AMG Line Extérieur (P31), pack Nuit (P55), jantes alliage AMG 19", design à 5 rayons doubles (RTA), éclairage de proximité avec projection du logo de la marque (586), bord de rupture AMG en noir (U47), sellerie AMG en similicuir ARTICO/microfibre DINAMICA noir avec surpiqûres rouges (641A), ceintures de sécurité en rouge (Y05) Uniquement en combinaison avec PYN/PYO	6500.-	●	●	●	●	●	●	●	●	●	●	-	-
PYM	Pack Avantage	Coupé	Contenu: Pack Stationnement avec caméra de recul (P44), Pack Connectivité Navigation (PBF), Pack Rétroviseurs (P49), écran média (859)	2600.-	●	●	●	●	●	●	●	●	●	●	S	S
		Cabriolet	Contenu: Pack Stationnement avec caméra de recul (P44), Pack Connectivité Navigation (PBF), Pack Rétroviseurs (P49), écran média (859), Pack Confort Cabriolet (P50)	2900.-	●	●	●	●	●	●	●	●	●	●	●	S

* Uniquement avec la Classe C Coupé.

● Disponible avec frais supplémentaires ○ Disponible sans frais supplémentaires S Équipement de série - Indisponible

La disponibilité peut être temporairement limitée en raison de difficultés d'approvisionnement concernant les composants de véhicules (en particulier les semi-conducteurs). Vous trouverez des informations à jour en permanence sur notre page d'accueil et chez votre partenaire Mercedes-Benz.

Lignes et Packs

CODE	ÉQUIPEMENT		Prix en CHF TVA incl.	C 220 d	C 220 d 4MATIC	C 300 d	C 300 d 4MATIC*	C 180	C 200	C 200 4MATIC	C 300	C 300 4MATIC	C 400 4MATIC	AMG C 43 4MATIC	AMG C 63	AMG C 63 S			
PYN	Pack Premium	Contenu: Pack Stationnement avec caméra de recul (P44), Pack Rétroviseurs (P49), écran média (859), sièges conducteur et passager avant chauffants (873), système de sonorisation Advanced (853), MULTIBEAM LED (641/642), COMAND Online (531), écran des instruments entièrement numérique (464), éclairage d'ambiance (877), système de recharge sans fil pour appareils mobiles à l'avant (897)		●	●	●	●	●	●	●	●	●	●	■	■	■			
			Coupé	6400.-	■	■	■	■	■	■	■	■	■	■	■	●	■	■	
				6000.-	■	■	■	■	■	■	■	■	■	■	■	■	●	■	■
				3700.-	■	■	■	■	■	■	■	■	■	■	■	■	■	●	●
PYO	Pack Premium Plus	Contenu: Pack Stationnement avec caméra de recul (P44), Pack Rétroviseurs (P49), écran média (859), système de sonorisation Advanced (853), MULTIBEAM LED (641/642), COMAND Online (531), écran des instruments entièrement numérique (464), éclairage d'ambiance (877), système de recharge sans fil pour appareils mobiles à l'avant (897)		●	●	●	●	●	●	●	●	●	●	●	■	■	■		
			Coupé	9000.-	■	■	■	■	■	■	■	■	■	■	■	●	■	■	
				8700.-	■	■	■	■	■	■	■	■	■	■	■	■	●	■	■
				6400.-	■	■	■	■	■	■	■	■	■	■	■	■	●	●	●
PYO	Pack Premium Plus	Contenu: Pack Rétroviseurs (P49), écran média (859), sièges conducteur et passager avant chauffants (873), MULTIBEAM LED (641/642), COMAND Online (531), écran des instruments entièrement numérique (464), éclairage d'ambiance (877), système de recharge sans fil pour appareils mobiles à l'avant (897), système de sonorisation Surround Burmester® (810), toit ouvrant panoramique (413), Pack Stationnement avec caméras panoramiques (P47), Pack Confort KEYLESS-GO (P17)		●	●	●	●	●	●	●	●	●	●	■	■	■			
			Coupé	9000.-	■	■	■	■	■	■	■	■	■	■	■	●	■	■	
				8700.-	■	■	■	■	■	■	■	■	■	■	■	■	●	■	■
				6400.-	■	■	■	■	■	■	■	■	■	■	■	■	●	●	●
PYO	Pack Premium Plus	Contenu: Pack Rétroviseurs (P49), écran média (859), Pack Confort Cabriolet (P50), MULTIBEAM LED (641/642), COMAND Online (531), écran des instruments entièrement numérique (464), éclairage d'ambiance (877), système de recharge sans fil pour appareils mobiles à l'avant (897), système de sonorisation Surround Burmester® (810), Pack Stationnement avec caméras panoramiques (P47), Pack Confort KEYLESS-GO (P17)		●	●	●	●	●	●	●	●	●	●	●	■	■	■		
			Cabriolet	7400.-	■	■	■	■	■	■	■	■	■	■	■	■	●	■	■
				4900.-	■	■	■	■	■	■	■	■	■	■	■	■	●	●	●
					■	■	■	■	■	■	■	■	■	■	■	■	■	■	■

* Uniquement avec la Classe C Coupé.

● Disponible avec frais supplémentaires ○ Disponible sans frais supplémentaires S Équipement de série ■ Indisponible

La disponibilité peut être temporairement limitée en raison de difficultés d'approvisionnement concernant les composants de véhicules (en particulier les semi-conducteurs). Vous trouverez des informations à jour en permanence sur notre page d'accueil et chez votre partenaire Mercedes-Benz.

Options

CODE	ÉQUIPEMENT	Prix en CHF TVA incl.	C 220 d	C 220 d 4MATIC	C 300 d	C 300d 4MATIC*	C 180	C 200	C 200 4MATIC	C 200 4MATIC	C 300	C 300 4MATIC	C 400 4MATIC	AMG C 43 4MATIC	AMG C 63	AMG C 63 S
228	Chauffage d'appoint Incompatible avec 579 Uniquement avec 916 Compatible avec 360/362/364	1725.-	●	●	●	●	●	●	●	●	●	●	●	●	■	■
234	Avertisseur d'angle mort Incompatible avec 233 Uniquement avec P49 Compatible avec 22P	636.- 0.-	● ○	● ○	● ○	● ○	● ○	● ○	● ○	● ○	● ○	● ○	● ○	● ○	● ○	● ○
239	Pilote automatique de régulation de distance DISTRONIC Incompatible avec 258/233	848.-	●	●	●	●	●	●	●	●	●	●	●	●	●	●
241	Sièges avant à réglage électriques Incompatible avec P65 Uniquement pour la conduite à droite Uniquement avec 275 Compatible avec 555	707.- 990.-	● ■	● ■	● ■	● ■	● ■	● ■	● ■	● ■	● ■	● ■	■	●	●	●
242	Siège passager avant à réglages électriques avec fonction Mémoires Incompatible avec P65 Uniquement pour la conduite à droite Uniquement avec 275 Compatible avec 555	707.- 990.-	● ■	● ■	● ■	● ■	● ■	● ■	● ■	● ■	● ■	● ■	● ■	●	●	●

* Uniquement avec la Classe C Coupé.

● Disponible avec frais supplémentaires ○ Disponible sans frais supplémentaires S Équipement de série ■ Indisponible

La disponibilité peut être temporairement limitée en raison de difficultés d'approvisionnement concernant les composants de véhicules (en particulier les semi-conducteurs). Vous trouverez des informations à jour en permanence sur notre page d'accueil et chez votre partenaire Mercedes-Benz.

Options

CODE	ÉQUIPEMENT	Prix en CHF TVA incl.	C 220 d	C 220 d 4MATIC	C 300 d	C 300d 4MATIC*	C 180	C 200	C 200 4MATIC	C 200 4MATIC	C 300	C 300 4MATIC	C 400 4MATIC	AMG C 43 4MATIC	AMG C 63	AMG C 63 S
246	Horloge analogique Horloge analogique spécifique AMG avec design IWC Uniquement avec 739+737/H07/H09/H73/H77/H33+739+421 Compatible avec H73	0.- 71.- 0.-	■ ● ○	■ ● ○	■ ● ○	■ ● ○	■ ● ○	■ ● ○	■ ● ○	■ ● ○	■ ● ○	■ ● ○	■ ● ○	■ ● ○	● ■ ■	● ■ ■
250	Driver's Package AMG	0.- 2687.-	■ ■	■ ■	■ ■	■ ■	■ ■	■ ■	■ ■	■ ■	■ ■	■ ■	■ ■	■ ■	■ ●	■ ■
256	AMG TRACK PACE Uniquement avec PYN/PYO/531	0.- 354.-	■ ■	■ ■	■ ■	■ ■	■ ■	■ ■	■ ■	■ ■	■ ■	■ ■	■ ■	■ ●	■ ●	○ ■
260	Suppression plaque de type du véhicule sur le coffre	0.-	○	○	○	○	○	○	○	○	○	○	○	○	○	○
275	Siège conducteur à réglages électriques avec fonction Mémoires Incompatible avec 611A/621A Incompatible avec P65 Uniquement avec 241/242+P49 Compatible avec 555	1131.- 1414.-	● ■	● ■	● ■	● ■	● ■	● ■	● ■	● ■	● ■	● ■	● ■	● ●	● ●	● ●
298	Pack Sécurité arrière	467.-	●	●	●	●	●	●	●	●	●	●	●	●	●	●
299	Système PRE-SAFE® Compatible avec 23P	467.- 0.-	● ○	● ○	● ○	● ○	● ○	● ○	● ○	● ○	● ○	● ○	● ○	● ○	● ○	● ○

* Uniquement avec la Classe C Coupé.

● Disponible avec frais supplémentaires ○ Disponible sans frais supplémentaires S Équipement de série ■ Indisponible

La disponibilité peut être temporairement limitée en raison de difficultés d'approvisionnement concernant les composants de véhicules (en particulier les semi-conducteurs). Vous trouverez des informations à jour en permanence sur notre page d'accueil et chez votre partenaire Mercedes-Benz.

Options

CODE	ÉQUIPEMENT	Prix en CHF TVA incl.	C 220 d	C 220 d 4MATIC	C 300 d	C 300d 4MATIC*	C 180	C 200	C 200 4MATIC	C 200 4MATIC	C 300	C 300 4MATIC	C 400 4MATIC	AMG C 43	4MATIC	AMG C 63	AMG C 63 S
401	Sièges avant climatisés Uniquement avec garniture en cuir ou P62 Incompatible avec 873 Compatible avec PYB Compatible avec PYN/PYO	1068.- 1068.-	■ ●	■ ●	■ ●	■ ●	■ ●	■ ●	■ ●	■ ●	■ ●	■ ●	■ ●	■ ●	● ■	● ■	● ■
413	Toit ouvrant panoramique (uniquement avec la Classe C Coupé) Compatible avec PYO	2008.- 0.-	● ○	● ○	● ○	● ○	● ○	● ○	● ○	● ○	● ○	● ○	● ○	● ○	● ○	● ○	● ○
443	Chauffage du volant Incompatible avec 289/425/P75/P86 Uniquement avec 275	368.-	●	●	●	●	●	●	●	●	●	●	●	●	■	■	■
448	Pavé tactile avec sélecteur Compatible avec 506 Compatible avec 531	198.- 0.-	● ○	● ○	● ○	● ○	● ○	● ○	● ○	● ○	● ○	● ○	● ○	● ○	● ○	● ○	● ○
459	Train de roulement avec amortissement adaptatif Uniquement avec B59+22R/R09/R86/R87/R90/604/665/782/788/RSJ/ RSK	1273.-	●	●	●	●	●	●	●	●	●	●	●	●	■	■	■
463	Affichage tête haute	1400.-	●	●	●	●	●	●	●	●	●	●	●	●	●	●	●

* Uniquement avec la Classe C Coupé.

● Disponible avec frais supplémentaires ○ Disponible sans frais supplémentaires S Équipement de série ■ Indisponible

La disponibilité peut être temporairement limitée en raison de difficultés d'approvisionnement concernant les composants de véhicules (en particulier les semi-conducteurs). Vous trouverez des informations à jour en permanence sur notre page d'accueil et chez votre partenaire Mercedes-Benz.

Options

CODE	ÉQUIPEMENT	Prix en CHF TVA incl.	C 220 d	C 220 d 4MATIC	C 300 d	C 300d 4MATIC*	C 180	C 200	C 200 4MATIC	C 200 4MATIC	C 300	C 300 4MATIC	C 400 4MATIC	AMG C 43 4MATIC	AMG C 63	AMG C 63 S
464	Ecran des instruments entièrement numérique Uniquement avec PYM/PYN/PYO Compatible avec PYN/PYO	1061.- 0.-	●	●	●	●	●	●	●	●	●	●	●	●	●	●
481	Protection anti-encastrement du soubassement moteur	156.-	●	●	●	●	●	●	●	●	●	●	●	■	■	■
486	Train de roulement sport Incompatible avec 213/5U1 Uniquement avec 22R/R17/R90/665/782/788/RSJ/RSK Compatible avec RHD Uniquement avec P31	0.- 0.-	■	○	■	○	■	■	○	○	■	○	○	■	■	■
531	COMAND Online Inculant la navigation sur disque dur, prééquipement pour services de navigation (01U), détecteur de panneaux de signalisation, Pavé tactile avec sélecteur (448)** Uniquement avec 448 and 580 Uniquement avec PYN/PYO	0.-	○	○	○	○	○	○	○	○	○	○	○	○	○	○
550	Dispositif d'attelage et ESP® avec système de stabilisation de la remorque Incompatible avec P17/871	1188.-	●	●	●	●	●	●	●	●	●	●	●	●	■	■

* Uniquement avec la Classe C Coupé. ** Les services d'abonnement sont limités à trois ans à compter de l'inscription initiale et peuvent être prolongés moyennant un coût supplémentaire.

● Disponible avec frais supplémentaires ○ Disponible sans frais supplémentaires S Équipement de série ■ Indisponible

La disponibilité peut être temporairement limitée en raison de difficultés d'approvisionnement concernant les composants de véhicules (en particulier les semi-conducteurs). Vous trouverez des informations à jour en permanence sur notre page d'accueil et chez votre partenaire Mercedes-Benz.

Options

CODE	ÉQUIPEMENT	Prix en CHF TVA incl.	C 220 d	C 220 d 4MATIC	C 300 d	C 300d 4MATIC*	C 180	C 200	C 200 4MATIC	C 200 4MATIC	C 300	C 300 4MATIC	C 400 4MATIC	AMG C 43 4MATIC	AMG C 63	AMG C 63 S
555	Sièges Performance AMG Uniquement avec garniture en cuir et code 275/P65 Compatible avec P65 Uniquement avec 611A/641A Incompatible avec 403	2757.-	■	■	■	■	■	■	■	■	■	■	■	●	●	●
642	Projecteurs MULTIBEAM LED Compatible avec PYN/PYO	1435.- 0.-	● ○	● ○	● ○	● ○	● ○	● ○	● ○	● ○	● ○	● ○	● ○	● ○	● ○	● ○
677	Train de roulement confort avec châssis surbaissé Incompatible avec 483/486/489/459	0.-	○	○	○	○	○	○	○	○	○	○	○	■	■	■
682	Extincteur	156.-	●	●	●	●	●	●	●	●	●	●	●	●	●	●
742	Capote en tissu rouge foncé (uniquement avec la Classe C Cabriolet) Uniquement avec 6U1	212.-	●	●	●	●	●	●	●	●	●	●	●	●	●	●
744	Capote en tissu bleu foncé (uniquement avec la Classe C Cabriolet) Uniquement avec 6U1	212.-	●	●	●	●	●	●	●	●	●	●	●	●	●	●
773	Pack Carbone Extérieur AMG Incompatible avec 772 Uniquement avec B26 (uniquement avec la Classe C Coupé)	4172.- 3464.-	■	■	■	■	■	■	■	■	■	■	■	■	●	●
810	Système de sonorisation Surround Burmester® Compatible avec PYN Compatible avec PYO	1202.- 707.- 0.-	● ● ○	● ● ○	● ● ○	● ● ○	● ● ○	● ● ○	● ● ○	● ● ○	● ● ○	● ● ○	● ● ○	● ● ○	● ● ○	● ● ○

* Uniquement avec la Classe C Coupé.

● Disponible avec frais supplémentaires ○ Disponible sans frais supplémentaires S Équipement de série ■ Indisponible

La disponibilité peut être temporairement limitée en raison de difficultés d'approvisionnement concernant les composants de véhicules (en particulier les semi-conducteurs). Vous trouverez des informations à jour en permanence sur notre page d'accueil et chez votre partenaire Mercedes-Benz.

Options

CODE	ÉQUIPEMENT	Prix en CHF TVA incl.	C 220 d	C 220 d 4MATIC	C 300 d	C 300d 4MATIC*	C 180	C 200	C 200 4MATIC	C 200 4MATIC	C 300	C 300 4MATIC	C 400 4MATIC	AMG C 43 4MATIC	AMG C 63	AMG C 63 S
840	Vitrage athermique foncé (uniquement avec la Classe C Coupé) Compatible avec PYH Compatible avec PYB	0.- 0.-	○ ■	○ ■	○ ■	○ ■	○ ■	○ ■	○ ■	○ ■	○ ■	○ ■	○ ■	○ ○	○ ○	○ ○
873	Sièges avant chauffants De série pour la Classe C Cabriolet Incompatible avec 401 Compatible avec PYB Compatible avec PYN/PYO/PYU	460.- 0.- 0.-	● ■ ○	● ■ ○	● ■ ○	● ■ ○	● ■ ○	● ■ ○	● ■ ○	● ■ ○	● ■ ○	● ■ ○	● ■ ○	● ○ ○	● ○ ■	● ○ ■
875	Lave-glace chauffant	240.-	●	●	●	●	●	●	●	●	●	●	●	●	●	●
887	Verrouillage séparé du couvercle de coffre	35.-	●	●	●	●	●	●	●	●	●	●	●	●	●	●
889	KEYLESS-GO Uniquement avec PYO	0.-	○	○	○	○	○	○	○	○	○	○	○	○	○	○
897	Système de recharge sans fil pour appareils mobiles a l'avant Incompatible avec 425/579/899 Compatible avec PYN/PYO	283.- 0.-	● ○	● ○	● ○	● ○	● ○	● ○	● ○	● ○	● ○	● ○	● ○	● ○	● ○	● ○
70B	Gilet de sécurité pour le conducteur Incompatible avec 71B Uniquement pour certains pays	7.-	●	●	●	●	●	●	●	●	●	●	●	●	●	●
71B	Gilet de sécurité pour le conducteur et passagers Incompatible avec 70B Uniquement pour certains pays	28.-	●	●	●	●	●	●	●	●	●	●	●	●	●	●

* Uniquement avec la Classe C Coupé.

● Disponible avec frais supplémentaires ○ Disponible sans frais supplémentaires S Équipement de série ■ Indisponible

La disponibilité peut être temporairement limitée en raison de difficultés d'approvisionnement concernant les composants de véhicules (en particulier les semi-conducteurs). Vous trouverez des informations à jour en permanence sur notre page d'accueil et chez votre partenaire Mercedes-Benz.

Options

CODE	ÉQUIPEMENT	Prix en CHF TVA incl.	C 220 d	C 220 d 4MATIC	C 300 d	C 300d 4MATIC*	C 180	C 200	C 200 4MATIC	C 200 4MATIC	C 300	C 300 4MATIC	C 400 4MATIC	AMG C 43 4MATIC	AMG C 63	AMG C 63 S
22P	Pack Assistant de trajectoire Incluant assistant directionnel actif (234) + assistant directionnel actif (243) Uniquement avec P49	1103.-	●	●	●	●	●	●	●	●	●	●	●	●	●	●
23P	Pack d'assistance à la conduite Incluant Pilote automatique de régulation de distance DISTRONIC (233) + assistant directionnel actif + redémarrage automatique étendu sur autoroute (K33) + adaptation de la vitesse en fonction de l'itinéraire avec fonction de détection de bouchon (K34) Uniquement avec 421 Uniquement avec P49	2970.-	●	●	●	●	●	●	●	●	●	●	●	●	●	●
36P	Kit carrosserie AMG Incompatible avec 550 Uniquement avec P60 Compatible avec B28	2121.- 1909.-	■	■	■	■	■	■	■	■	■	■	■	●	■	■
14U	Intégration pour smartphone Incluant Apple CarPlay™ (16U) et Android Auto (17U) Compatible avec PYN/PYO	495.- 0.-	●	●	●	●	●	●	●	●	●	●	●	●	●	●
20U	Prééquipement pour l'autopartage** Uniquement pour certains pays	71.-	●	●	●	●	●	●	●	●	●	●	●	●	●	●
51U	Ciel de pavillon en tissu noir Compatible avec P75 Uniquement avec 101A/105A/124A/201A/224A/225A/227A/301A/654A/967A Compatible avec P29/P86/PYH Compatible avec 124A/224A/225A/227A/967A	0.- 0.- 0.-	■	■	■	■	■	■	■	■	■	■	■	S	S	S

* Uniquement avec la Classe C Coupé. ** Les services d'abonnement sont limités à trois ans à compter de l'inscription initiale et peuvent être prolongés moyennant un coût supplémentaire.

● Disponible avec frais supplémentaires ○ Disponible sans frais supplémentaires S Équipement de série ■ Indisponible

La disponibilité peut être temporairement limitée en raison de difficultés d'approvisionnement concernant les composants de véhicules (en particulier les semi-conducteurs). Vous trouverez des informations à jour en permanence sur notre page d'accueil et chez votre partenaire Mercedes-Benz.

Options

CODE	ÉQUIPEMENT	Prix en CHF TVA incl.	C 220 d	C 220 d 4MATIC	C 300 d	C 300d 4MATIC*	C 180	C 200	C 200 4MATIC	C 200 4MATIC	C 300	C 300 4MATIC	C 400 4MATIC	AMG C 43 4MATIC	AMG C 63	AMG C 63 S
55U	Ciel de pavillon en tissu porcelaine Uniquement avec P75+105A	0.-	○	○	○	○	○	○	○	○	○	○	○	■	■	■
58U	Ciel de pavillon en tissu gris cristal Uniquement avec P75+101A/138A/201A/228A/301A	0.-	○	○	○	○	○	○	○	○	○	○	○	■	■	■
B07	Système de freinage en céramique composite AMG hautes performances	5939.-	■	■	■	■	■	■	■	■	■	■	■	■	■	●
B26	Pack Aérodynamique AMG (uniquement avec la Classe C Coupé)	2475.-	■	■	■	■	■	■	■	■	■	■	■	■	●	●
B28	Pack Carbone Extérieur II AMG	2475.-	■	■	■	■	■	■	■	■	■	■	■	●	●	●
B67	Clé de véhicule dans le ton noir brillant avec cadre enjoliveur en chrome brillant	141.-	●	●	●	●	●	●	●	●	●	●	●	●	●	●
B68	Clé de véhicule dans le ton blanc brillant avec cadre enjoliveur en chrome brillant	141.-	●	●	●	●	●	●	●	●	●	●	●	●	●	●
P21	Pack AIR BALANCE		■	■	■	■	■	■	■	■	■	■	■	■	■	■
	Prix pour la Classe C Coupé	474.-	●	●	●	●	●	●	●	●	●	●	●	●	●	●
	Prix pour la Classe C Cabriolet	283.-	●	●	●	●	●	●	●	●	●	●	●	●	●	●
P44	Pack Stationnement avec caméra de recul Incluant caméras panoramiques (218) + PARCTRONIC (235)															
	Compatible avec PYB	0.-	●	●	●	●	●	●	●	●	●	●	●	●	■	■
	Compatible avec PYM/PYN	0.-	○	○	○	○	○	○	○	○	○	○	○	○	○	○

* Uniquement avec la Classe C Coupé.

● Disponible avec frais supplémentaires ○ Disponible sans frais supplémentaires S Équipement de série ■ Indisponible

La disponibilité peut être temporairement limitée en raison de difficultés d'approvisionnement concernant les composants de véhicules (en particulier les semi-conducteurs). Vous trouverez des informations à jour en permanence sur notre page d'accueil et chez votre partenaire Mercedes-Benz.

Options

CODE	ÉQUIPEMENT	Prix en CHF TVA incl.	C 220 d	C 220 d 4MATIC	C 300 d	C 300d 4MATIC*	C 180	C 200	C 200 4MATIC	C 200 4MATIC	C 300	C 300 4MATIC	C 400 4MATIC	AMG C 43 4MATIC	AMG C 63	AMG C 63 S
P47	Pack Stationnement avec caméras panoramiques Caméras panoramiques (501) + PARCTRONIC (235) Compatible avec PYB Compatible avec PYM/PYN Compatible avec PYO	1428.- 650.- 0.-	●	●	●	●	●	●	●	●	●	●	●	●	■	■
P49	Pack Rétroviseurs Incluant rétroviseurs intérieurs et extérieurs (249) à commutation jour/nuit automatique Rétroviseurs extérieurs rabattables électriques (500) Compatible avec PYM/PYN/PYO	636.- 0.-	●	●	●	●	●	●	●	●	●	●	●	●	●	●
P50	Pack Confort (uniquement avec la Classe C Cabriolet) Uniquement avec 288+403/555+401/873 Compatible avec PYB Compatible avec PYB	580.- 0.-	■	■	■	■	■	■	■	■	■	■	■	■	■	■
P54	Protection véhicule URBAN GUARD** Compatible avec 362 Incluant Alarme antivol et antieffraction (551) + protection volumétrique (882)	622.-	●	●	●	●	●	●	●	●	●	●	●	●	●	●
P55	Pack Nuit (uniquement avec la Classe C Coupé) 840 uniquement pour certains pays Uniquement avec P31+604/665/788/RSJ/RSK Compatible avec PEN Compatible avec PYH	467.-	●	●	●	●	●	●	●	●	●	●	●	■	■	■

* Uniquement avec la Classe C Coupé. ** Les services d'abonnement sont limités à trois ans à compter de l'inscription initiale et peuvent être prolongés moyennant un coût supplémentaire.

● Disponible avec frais supplémentaires ○ Disponible sans frais supplémentaires S Équipement de série ■ Indisponible

La disponibilité peut être temporairement limitée en raison de difficultés d'approvisionnement concernant les composants de véhicules (en particulier les semi-conducteurs). Vous trouverez des informations à jour en permanence sur notre page d'accueil et chez votre partenaire Mercedes-Benz.

Options

CODE	ÉQUIPEMENT	Prix en CHF TVA incl.	C 220 d	C 220 d 4MATIC	C 300 d	C 300d 4MATIC*	C 180	C 200	C 200 4MATIC	C 200 4MATIC	C 300	C 300 4MATIC	C 400 4MATIC	AMG C 43 4MATIC	AMG C 63	AMG C 63 S	
P60	Pack Nuit AMG	Coupé 820.-	■	■	■	■	■	■	■	■	■	■	■	●	●	●	
		Cabriolet 1061.-	■	■	■	■	■	■	■	■	■	■	■	■	●	●	●
P62	Intérieur rouge Bengale/noir designo Incluant 967A, 51U, U04+U09 Uniquement avec 421+P65/241/242+275/455+U10 Incompatible avec H80	4879.-	●	●	●	●	●	●	●	●	●	●	●	■	■	■	
P72	Commande confort ENERGIZING Uniquement avec PYN/PYO/531+P21	283.-	●	●	●	●	●	●	●	●	●	●	●	●	●	●	
P82	Protection véhicule URBAN GUARD Plus** Incluant Alarme antivol et antieffraction (551) + protection volumétrique (882)***	905.-	●	●	●	●	●	●	●	●	●	●	●	●	●	●	
U09	Tableau de bord et bordures des portes en similicuir ARTICO Uniquement avec P29/P62/P86 Compatible avec P62	0.-	■	■	■	■	■	■	■	■	■	■	■	S	S	S	
		636.-	●	●	●	●	●	●	●	●	●	●	●	●	■	■	■
		0.-	○	○	○	○	○	○	○	○	○	○	○	○	■	■	■
U34	Planche de bord et bas de glace en similicuir ARTICO façon Nappa noir Uniquement avec 801A/811A/851A/857A/861A Uniquement avec 801A/811A/851A/857A/964A	1188.-	■	■	■	■	■	■	■	■	■	■	■	■	●	●	
U50	Suppression des vitres teintées foncées (Uniquement avec la Classe C Coupé) Uniquement avec P31	0.-	○	○	○	○	○	○	○	○	○	○	○	○	○	○	
U88	Touches de volant AMG Uniquement avec L6J/L6K/L6G/L6L/L6H	0.-	■	■	■	■	■	■	■	■	■	■	■	■	S	S	
		495.-	■	■	■	■	■	■	■	■	■	■	■	■	●	■	■

* Uniquement avec la Classe C Coupé. ** Les services d'abonnement sont limités à trois ans à compter de l'inscription initiale et peuvent être prolongés moyennant un coût supplémentaire. *** Activation de la clé d'urgence (de-) disponible à partir du 10/2020

● Disponible avec frais supplémentaires ○ Disponible sans frais supplémentaires S Équipement de série ■ Indisponible

La disponibilité peut être temporairement limitée en raison de difficultés d'approvisionnement concernant les composants de véhicules (en particulier les semi-conducteurs). Vous trouverez des informations à jour en permanence sur notre page d'accueil et chez votre partenaire Mercedes-Benz.

Options

CODE	ÉQUIPEMENT	Prix en CHF TVA incl.	C 220 d	C 220 d 4MATIC	C 300 d	C 300d 4MATIC*	C 180	C 200	C 200 4MATIC	C 200 4MATIC	C 300	C 300 4MATIC	C 400 4MATIC	AMG C 43	4MATIC	AMG C 63	AMG C 63 S
U93	Déflexeur AMG en carbone sur le couvercle de coffre Uniquement avec B28	0.-	■	■	■	■	■	■	■	■	■	■	■	■	○	○	○
L6G	Volant Performance AMG en microfibre DINAMICA Incompatible avec 443 Uniquement avec P86/P29+U88	141.-	■	■	■	■	■	■	■	■	■	■	■	■	■	■	●
L6H	Volant Performance AMG en carbone/microfibre DINAMICA Incompatible avec 443 Uniquement avec 736/737/739/H73+U88	566.-	■	■	■	■	■	■	■	■	■	■	■	■	■	■	●
L6J	Volant Performance AMG en cuir Nappa Incompatible avec 443	0.-	■	■	■	■	■	■	■	■	■	■	■	■	S	S	■
L6K	Volant Performance AMG en cuir Nappa/microfibre DINAMICA Incompatible avec 443	0.- 594.-	■	■	■	■	■	■	■	■	■	■	■	■	■	■	S
PBF	Pack Connectivité Navigation** Incluant prééquipement pour services de navigation (01U) + navigation par carte SD (357) Compatible avec PYM	848.- 0.-	●	●	●	●	●	●	●	●	●	●	●	●	●	●	●

* Uniquement avec la Classe C Coupé. ** Les services d'abonnement sont limités à trois ans à compter de l'inscription initiale et peuvent être prolongés moyennant un coût supplémentaire.

● Disponible avec frais supplémentaires ○ Disponible sans frais supplémentaires S Équipement de série ■ Indisponible

La disponibilité peut être temporairement limitée en raison de difficultés d'approvisionnement concernant les composants de véhicules (en particulier les semi-conducteurs). Vous trouverez des informations à jour en permanence sur notre page d'accueil et chez votre partenaire Mercedes-Benz.

La Classe C Coupé et Cabriolet

Données techniques.



Coupé – Données techniques essence

	C 180	C 200	C 200 4MATIC	C 300	C 300 4MATIC	C 400 4MATIC	AMG C 43 4MATIC	AMG C 63	AMG C 63 S
MOTEUR									
Disposition des cylindres	R4	R4	R4	R4	R4	V6	V6	V8	V8
Nombre de cylindres	4	4	4	4	4	6	6	8	8
Cylindrée (cm³)	1497	1497	1497	1991	1991	2996	2996	3982	3982
Puissance nominale maxi (kW [ch] DIN)	115 [156]/5300–6100	135 [184]/5800–6100	135 [184]/5800–6100	190 [258]/5800–6100	190 [258]/5800–6100	245 [333]/5250–6000	287 [390]/6100	350 [476]/5500–6250	375 [510]/5500–6250
Puissance nominale maxi (puissance électrique maxi) (kW [ch] DIN)		10 [14]	10 [14]	10 [14]	10 [14]				
Couple maxi (Nm à tr/min thermique)	250/1500–4000	280/3000–4000	280/3000–4000	370/1800–4000	370/1800–4000	480/1600–4000	520/2500–5000	650/1750–4500	700/2000–4500
Capacité du réservoir (l)	66/7	66/7	66/7	66/7	66/7	66/7	66/7	66/10	66/10
BOÎTE DE VITESSES									
	9G-TRONIC	9G-TRONIC	9G-TRONIC	9G-TRONIC	9G-TRONIC	9G-TRONIC	AMG SPEEDSHIFT TCT 9G	AMG SPEEDSHIFT MCT 9G	AMG SPEEDSHIFT MCT 9G
PERFORMANCES									
Vitesse maxi (km/h)	220	235	230	250	250	250	250	250	280
Accélération 0–100 km/h (s)	9,5	8,5	8,8	6,3	6,3	5,2	4,8	4,2	4,1
CONSOMMATION ET ÉMISSIONS									
Consommation mixte (l/100 km)	8,4	8,3	8,4	8,5	8,8	9,8	10,7	11,6	11,6
Equivalent-essence									
Emissions de CO ₂ (g/km) selon 715/2007/CEE	190	188	191	193	200	224	244	263	263
Emissions de CO ₂ de la mise à disposition du carburant et/ou de l'électricité (g/km)	43	42	43	43	45	50	54	59	59
Consommation d'énergie élec. (kWh/100 km)									
Catégorie de rendement énergétique	F	F	F	F	F	F	G	G	G
MASSE/CHARGEMENT (KG)									
Poids à vide selon le règlement CE 1230/2012	1555–1803	1590–1827	1615–1831	1615–1829	1680–1894	1720–1930	1750–1890	1810–1908	1820–1916
Poids total en charge admissible	2050	2085	2110	2110	2175	2215	2185	2155	2160
Charge utile sur le toit (kg)	75	75	75	75	75	75	75	75	75
Charge remorquée freinée/non freinée	1800/750	1800/750	1800/750	1800/750	1800/750	1800/750	1800/750	-	-

La consommation normalisée de carburant/d'électricité est calculée selon la méthode de mesure 715/2007/CEE dans sa version actuellement en vigueur. Les valeurs indiquées relatives à la consommation d'énergie et aux émissions de CO₂ sont des valeurs suisses et se basent sur la réception par type. Il s'agit ici de valeurs qui ont été déterminées dans le cycle de mesure WLTP. Dans la pratique, les valeurs de consommation peuvent cependant diverger des valeurs indiquées, en fonction du style de conduite ainsi que des conditions de la chaussée, du trafic, des influences de l'environnement et de l'état du véhicule. Les données ne se réfèrent pas à un véhicule précis et ne font pas partie de l'offre, mais servent uniquement à la comparaison entre les différents types de véhicules. Afin que les consommations d'énergie des différentes motorisations (essence, diesel, gaz, électricité, etc.) soient comparables, elles sont indiquées en sus sous la forme d'équivalents essence (unité de mesure pour l'énergie). Le CO₂ est le principal gaz à effet de serre responsable du réchauffement climatique; les émissions moyennes de CO₂ de tous les types de véhicules proposés (quelle que soit la marque) s'élèvent à 149 g/km pour l'année 2022, la valeur cible provisoire étant 118 g/km.

Cabriolet – Données techniques essence

	C 180	C 200	C 200 4MATIC	C 300	C 300 4MATIC	C 400 4MATIC	AMG C 43 4MATIC	AMG C 63	AMG C 63 S
MOTEUR									
Disposition des cylindres	R4	R4	R4	R4	R4	V6	V6	V8	V8
Nombre de cylindres	4	4	4	4	4	6	6	8	8
Cylindrée (cm³)	1497	1497	1497	1991	1991	2996	2996	3982	3982
Puissance nominale maxi (kW [ch] DIN)	115 [156]/5300–6100	135 [184]/5800–6100	135 [184]/5800–6100	190 [258]/5800–6100	190 [258]/5800–6100	245 [333]/5250–6000	287 [390]/6100	350 [476]/5500–6250	375 [510]/5500–6250
Puissance nominale maxi (puissance électrique maxi) (kW [ch] DIN)		10 [14]	10 [14]	10 [14]	10 [14]				
Couple maxi (Nm à tr/min thermique)	250/1500–4000	280/3000–4000	280/3000–4000	370/1800–4000	370/1800–4000	480/1600–4000	520/2500–5000	650/1750–4500	700/2000–4500
Capacité du réservoir (l)	66/7	66/7	66/7	66/7	66/7	66/7	66/7	66/7	66/7
BOÎTE DE VITESSES									
	9G-TRONIC	9G-TRONIC	9G-TRONIC	9G-TRONIC	9G-TRONIC	9G-TRONIC	AMG SPEEDSHIFT TCT 9G	AMG SPEEDSHIFT MCT 9G	AMG SPEEDSHIFT MCT 9G
PERFORMANCES									
Vitesse maxi (km/h)	220	235	230	250	250	250	250	250	280
Accélération 0–100 km/h (s)	9,5	8,5	8,8	6,3	6,3	5,2	4,8	4,2	4,1
CONSOMMATION ET ÉMISSIONS									
Consommation mixte (l/100 km)	8,4	8,3	8,4	8,5	8,8	9,8	10,7	11,6	11,6
Equivalent-essence									
Emissions de CO ₂ (g/km) selon 715/2007/CEE	190	188	191	193	200	224	244	263	263
Emissions de CO ₂ de la mise à disposition du carburant et/ou de l'électricité (g/km)	43	42	43	43	45	50	54	59	59
Consommation d'énergie élec. (kWh/100 km)									
Catégorie de rendement énergétique	F	F	F	F	F	F	G	G	G
MASSE/CHARGEMENT (KG)									
Poids à vide selon le règlement CE 1230/2012	1690–1911	1705–1915	1765–1950	1765–1947	1835–2017	1825–2003	1885–1982	1925–1993	1940–2008
Poids total en charge admissible	2155	2160	2220	2230	2300	2290	2315	2275–2295	2280–2300
Charge utile sur le toit (kg)	-	-	-	-	-	-	-	-	-
Charge remorquée freinée/non freinée	1800/750	1800/750	1800/750	1800/750	1800/750	1800/750	1800/750	-	-

La consommation normalisée de carburant/d'électricité est calculée selon la méthode de mesure 715/2007/CEE dans sa version actuellement en vigueur. Les valeurs indiquées relatives à la consommation d'énergie et aux émissions de CO₂ sont des valeurs suisses et se basent sur la réception par type. Il s'agit ici de valeurs qui ont été déterminées dans le cycle de mesure WLTP. Dans la pratique, les valeurs de consommation peuvent cependant diverger des valeurs indiquées, en fonction du style de conduite ainsi que des conditions de la chaussée, du trafic, des influences de l'environnement et de l'état du véhicule. Les données ne se réfèrent pas à un véhicule précis et ne font pas partie de l'offre, mais servent uniquement à la comparaison entre les différents types de véhicules. Afin que les consommations d'énergie des différentes motorisations (essence, diesel, gaz, électricité, etc.) soient comparables, elles sont indiquées en sus sous la forme d'équivalents essence (unité de mesure pour l'énergie). Le CO₂ est le principal gaz à effet de serre responsable du réchauffement climatique; les émissions moyennes de CO₂ de tous les types de véhicules proposés (quelle que soit la marque) s'élèvent à 149 g/km pour l'année 2022, la valeur cible provisoire étant 118 g/km.

Coupé – Données techniques diesel

	C 220 d	C 220 d 4MATIC	C 300 d	C 300 d 4MATIC
MOTEUR				
Disposition des cylindres	R4	R4	R4	R4
Nombre de cylindres	4	4	4	4
Cylindrée (cm³)	1950	1950	1950	1950
Puissance nominale maxi (kW [ch] DIN)	143 [194]/3800	143 [194]/3800	180 [245]/4200	180 [245]/4200
Puissance nominale maxi (puissance électrique maxi) (kW [ch] DIN)				
Couple maxi (Nm à tr/min thermique)	400/1600-2800	400/1600-2800	500/1600-2400	500/1600-2400
Capacité du réservoir (l)	66/7	66/7	66/7	66/7
BOÎTE DE VITESSES				
	9G-TRONIC	9G-TRONIC	9G-TRONIC	9G-TRONIC
PERFORMANCES				
Vitesse maxi (km/h)	240	233	250	250
Accélération 0-100 km/h (s)	7,0	7,3	6,0	6,0
CONSOMMATION ET ÉMISSIONS				
Consommation mixte (l/100 km)	5,7	6,0	6,3	6,4
Equivalent-essence	6,5	6,8	7,2	7,3
Emissions de CO ₂ (g/km) selon 715/2007/CEE	150	158	165	169
Emissions de CO ₂ de la mise à disposition du carburant et/ou de l'électricité (g/km)	28	29	30	31
Consommation d'énergie élec. (kWh/100 km)				
Catégorie de rendement énergétique	C	C	D	D
MASSE/CHARGEMENT (KG)				
Poids à vide selon le règlement CE 1230/2012	1650-1904	1705-1925	1690-1924	1735-1960
Poids total en charge admissible	2145	2200	2185	2230
Charge utile sur le toit (kg)	75	75	75	75
Charge remorquée freinée/non freinée	1800/750	1800/750	1800/750	1800/750

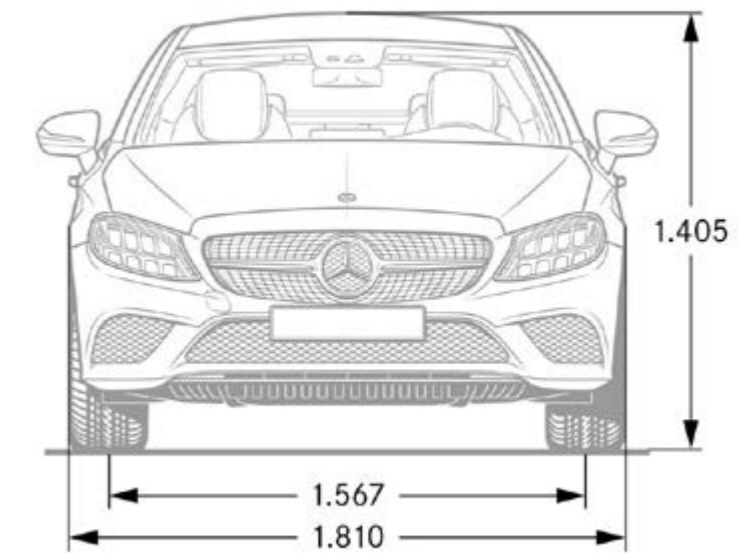
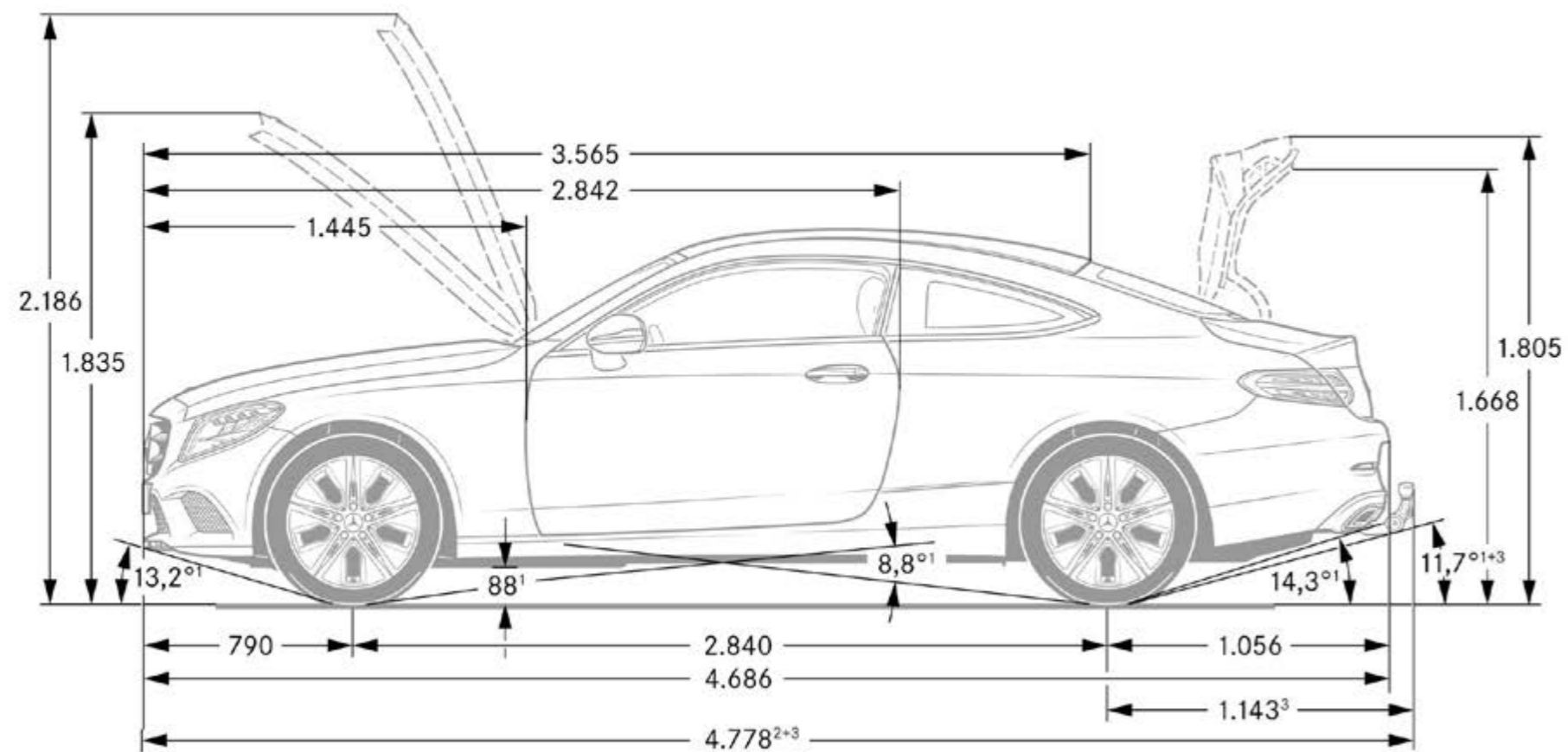
La consommation normalisée de carburant/d'électricité est calculée selon la méthode de mesure 715/2007/CEE dans sa version actuellement en vigueur. Les valeurs indiquées relatives à la consommation d'énergie et aux émissions de CO₂ sont des valeurs suisses et se basent sur la réception par type. Il s'agit ici de valeurs qui ont été déterminées dans le cycle de mesure WLTP. Dans la pratique, les valeurs de consommation peuvent cependant diverger des valeurs indiquées, en fonction du style de conduite ainsi que des conditions de la chaussée, du trafic, des influences de l'environnement et de l'état du véhicule. Les données ne se réfèrent pas à un véhicule précis et ne font pas partie de l'offre, mais servent uniquement à la comparaison entre les différents types de véhicules. Afin que les consommations d'énergie des différentes motorisations (essence, diesel, gaz, électricité, etc.) soient comparables, elles sont indiquées en sus sous la forme d'équivalents essence (unité de mesure pour l'énergie). Le CO₂ est le principal gaz à effet de serre responsable du réchauffement climatique; les émissions moyennes de CO₂ de tous les types de véhicules proposés (quelle que soit la marque) s'élèvent à 149 g/km pour l'année 2022, la valeur cible provisoire étant 118 g/km.

Cabriolet – Données techniques diesel

	C 220 d	C 220 d 4MATIC	C 300 d
MOTEUR			
Disposition des cylindres	R4	R4	R4
Nombre de cylindres	4	4	4
Cylindrée (cm³)	1950	1950	1950
Puissance nominale maxi (kW [ch] DIN)	143 [194]/3800	143 [194]/3800	180 [245]/4200
Puissance nominale maxi (puissance électrique maxi) (kW [ch] DIN)			
Couple maxi (Nm à tr/min thermique)	400/1600-2800	400/1600-2800	500/1600-2400
Capacité du réservoir (l)	66/7	66/7	66/7
BOÎTE DE VITESSES			
	9G-TRONIC	9G-TRONIC	9G-TRONIC
PERFORMANCES			
Vitesse maxi (km/h)	233	228	250
Accélération 0-100 km/h (s)	7,5	7,8	6,3
CONSOMMATION ET ÉMISSIONS			
Consommation mixte (l/100 km)	6,0	6,4	6,6
Equivalent-essence	6,8	7,3	7,5
Emissions de CO ₂ (g/km) selon 715/2007/CEE	158	167	172
Emissions de CO ₂ de la mise à disposition du carburant et/ou de l'électricité (g/km)	29	31	32
Consommation d'énergie élec. (kWh/100 km)			
Catégorie de rendement énergétique	C	D	D
MASSE/CHARGEMENT (KG)			
Poids à vide selon le règlement CE 1230/2012	1785-2011	1840-2033	1820-2032
Poids total en charge admissible	2250	2305	2285
Charge utile sur le toit (kg)	-	-	-
Charge remorquée freinée/non freinée	1800/750	1800/750	1800/750

La consommation normalisée de carburant/d'électricité est calculée selon la méthode de mesure 715/2007/CEE dans sa version actuellement en vigueur. Les valeurs indiquées relatives à la consommation d'énergie et aux émissions de CO₂ sont des valeurs suisses et se basent sur la réception par type. Il s'agit ici de valeurs qui ont été déterminées dans le cycle de mesure WLTP. Dans la pratique, les valeurs de consommation peuvent cependant diverger des valeurs indiquées, en fonction du style de conduite ainsi que des conditions de la chaussée, du trafic, des influences de l'environnement et de l'état du véhicule. Les données ne se réfèrent pas à un véhicule précis et ne font pas partie de l'offre, mais servent uniquement à la comparaison entre les différents types de véhicules. Afin que les consommations d'énergie des différentes motorisations (essence, diesel, gaz, électricité, etc.) soient comparables, elles sont indiquées en sus sous la forme d'équivalents essence (unité de mesure pour l'énergie). Le CO₂ est le principal gaz à effet de serre responsable du réchauffement climatique; les émissions moyennes de CO₂ de tous les types de véhicules proposés (quelle que soit la marque) s'élèvent à 149 g/km pour l'année 2022, la valeur cible provisoire étant 118 g/km.

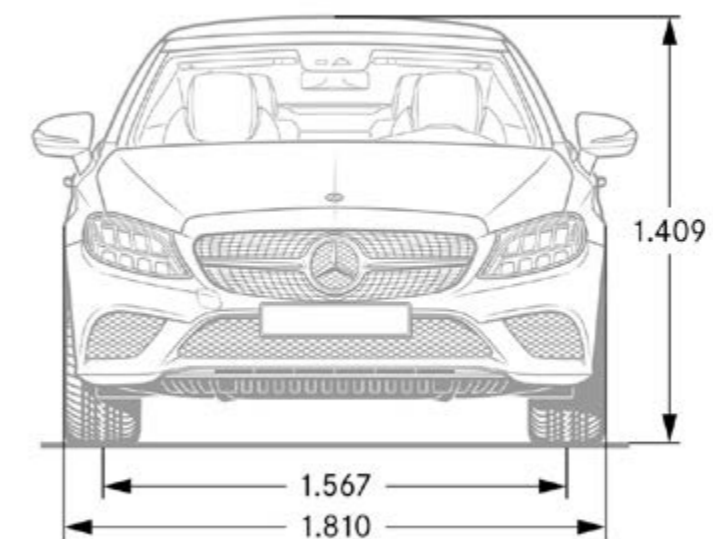
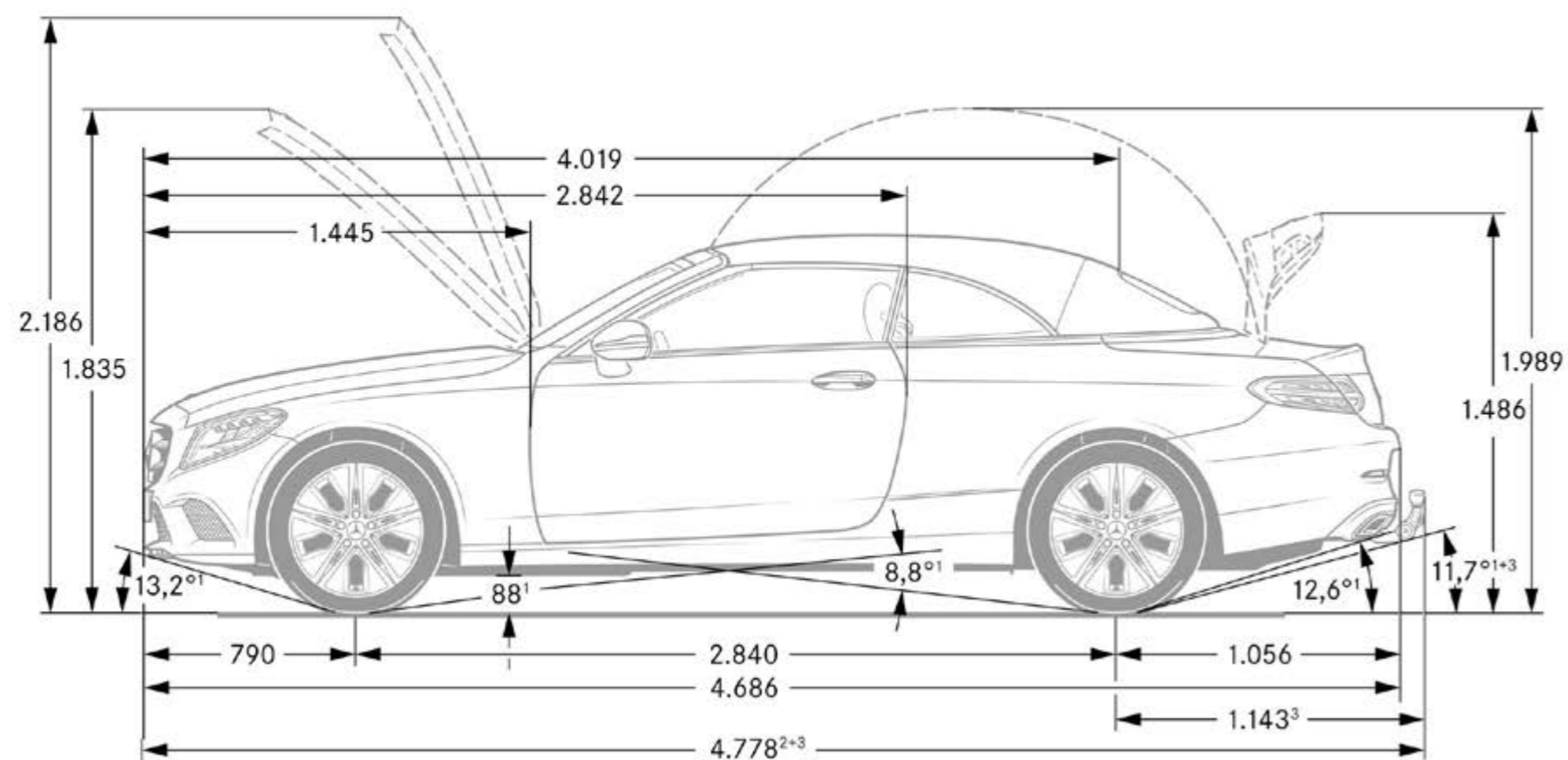
Classe C Coupé – Dimensions



Ces dimensions sont des valeurs moyennes et peuvent légèrement varier.

La disponibilité peut être temporairement limitée en raison de difficultés d'approvisionnement concernant les composants de véhicules (en particulier les semi-conducteurs). Vous trouverez des informations à jour en permanence sur notre page d'accueil et chez votre partenaire Mercedes-Benz.

Classe C Cabriolet - Dimensions



Ces dimensions sont des valeurs moyennes et peuvent légèrement varier.

La disponibilité peut être temporairement limitée en raison de difficultés d'approvisionnement concernant les composants de véhicules (en particulier les semi-conducteurs). Vous trouverez des informations à jour en permanence sur notre page d'accueil et chez votre partenaire Mercedes-Benz.

Prolongez l'expérience
et faites de votre rêve une réalité.



Les services

	Prix en CHF TVA incl.	C 220 d	C 220 d 4MATIC	C 300 d	C 300d 4MATIC	C 180	C 200	C 200 4MATIC	C 300	C 300 4MATIC	C 400 4MATIC	AMG C 43 4MATIC	AMG C 63	AMG C 63 S
<p>MERCEDES-SWISS-INTEGRAL</p> <p>Garantie et service en un. Propriétaire d'une voiture particulière Mercedes-Benz, vous profitez de prestations complémentaires exceptionnelles. MERCEDES-SWISS-INTEGRAL couvre tout ce dont votre Mercedes-Benz a besoin pour ses premiers 100 000 km. Et, ce qui ne gêne rien, cette combinaison de prestations très exclusives est gratuite pour vous:</p> <ul style="list-style-type: none"> - Toutes les réparations (également suite à usure) durant 3 ans ou jusqu'à 100 000 kilomètres (selon premier seuil atteint). - Gratuité des services et pièces d'origine nécessaires à cet effet (hors liquides) jusqu'à 100 000 kilomètres pour une durée maximale de 10 ans (selon premier seuil atteint). <p>Le répertoire détaillé des prestations vous est remis par votre partenaire du réseau Mercedes-Benz ou figure sur www.mercedes-benz.ch Les coûts d'exploitation réduits augmentent encore le plaisir de conduire. Avec MERCEDES-SWISS-INTEGRAL, le compte est bon!</p>	0.-	S	S	S	S	S	S	S	S	S	S	S	S	S
<p>MERCEDES-SWISS-INTEGRAL plus</p> <p>Avec MERCEDES-SWISS-INTEGRAL plus - ou MSI plus, vous pouvez, à des conditions intéressantes, dès l'achat du véhicule neuf, prolonger les prestations de MERCEDES-SWISS-INTEGRAL de 1, 2 ou 3 ans jusqu'à un maximum de 6 ans d'utilisation ou 200 000 km (selon premier seuil atteint). Pendant la durée de MSI plus, toutes les réparations ainsi que le remplacement des pièces soumises à usure sont inclus. Le répertoire détaillé des prestations vous est remis par votre partenaire du réseau Mercedes-Benz ou figure sur www.mercedes-benz.ch/msi-plus. Par ailleurs, nous prenons en charge tous les services prescrits, y compris les pièces d'origine nécessaires à cet effet (hors liquides et lubrifiants).</p> <p>MSI plus 4 New: prolongation d'un an, jusqu'à un total de 4 ans ou 120 000 km Prix valables du 1.2.2022 au 31.1.2023 ou jusqu'à révocation</p>	1086.- 1964.-	●	●	●	●	●	●	●	●	●	●	-	-	-
<p>MOBILITÉ MERCEDES-BENZ</p> <p>S'il est une chose qui vous accompagne toujours à bord de votre nouvelle voiture, c'est bien la sensation de rouler en toute sécurité. Mais si un jour, vous deviez tout de même avoir besoin d'aide, sachez que le Service 24h de Mercedes-Benz est là pour vous au numéro d'urgence gratuit 00800 1 777 7777 (alternative: +41 44 439 15 67). Cette prestation peut d'ailleurs encore s'étoffer avec le service télématique intégré Mercedes-Benz Contact. Condition: radio connectée à un téléphone mobile en état de marche. Par pression sur une touche, vous voilà connecté par téléphone avec le centre clients Mercedes-Benz. Si souhaité, toutes les données pertinentes sur le véhicule et sa position sont transmises. Il en résulte un temps de réaction raccourci et donc une assistance rapide sur place. De série et sans majoration de prix: le pack de mobilité Mercedes-Benz Mobilo. A l'échéance de la garantie de mobilité (2 ans), Mobilo se prolonge automatiquement d'année en année, jusqu'à un maximum de 30 ans, pour les pannes et prestations d'assurance. Condition: maintenance régulière auprès de votre partenaire après-vente Mercedes-Benz. De la perte de clés aux dommages causés par un accident ou par un acte de vandalisme, en passant par la panne, Mobilo fait en sorte que vous puissiez malgré tout atteindre votre destination et ce, dans l'Europe entière. Quel que soit votre problème, une chose est sûre: vous reprendrez la route le plus rapidement possible.</p>	0.-	S	S	S	S	S	S	S	S	S	S	S	S	S

● Disponible avec frais supplémentaires ○ Disponible sans frais supplémentaires S Équipement de série - Indisponible

La disponibilité peut être temporairement limitée en raison de difficultés d'approvisionnement concernant les composants de véhicules (en particulier les semi-conducteurs). Vous trouverez des informations à jour en permanence sur notre page d'accueil et chez votre partenaire Mercedes-Benz.

