

Mercedes-Maybach S-Klasse



Mercedes-Benz



The Wealth of Independence.

In der Tradition der legendären Marke für Luxuswagen der Spitzenklasse definieren wir ultimativen Luxus wie niemals zuvor. Steigen Sie ein und erleben Sie Exklusivität, Innovation und Exzellenz in unvergleichlicher Kombination.





Ein Sinnbild für moderne Ästhetik und luxuriöse Grosszügigkeit.

Souveränität und Einzigartigkeit zeichnen das Design aus. Unterstrichen vom mächtigen Chrom-Kühlergrill mit «Maybach» Schriftzug und der Motorhaubenzierleiste an der kraftvollen Frontpartie. Rund um das Fahrzeug kommen viele weitere Chrom-Details glänzend zur Geltung, auf Wunsch perfekt ergänzt von der legendären Zweifarbenlackierung.





MAYBACH

MM 2235





Ihr Wohlfühlkomfort steht immer im Mittelpunkt.

Wir haben immer wieder neue Ideen für innovativen und exklusiven Komfort im Fond. Aktuell zum Beispiel die Komforttüren, die sich entspannt auf Knopfdruck öffnen. Oder der Gurtbringer, der Ihnen schon einmal entgegenkommt. Und auf langen Strecken machen die Wadenmassage und die beheizbaren Kissen für den Nacken einfach grosse Freude.



Jederzeit zu Ihrer Unterstützung bereit.

Die Umgebung des Fahrzeugs wird jetzt noch präziser und vorausschauender erfasst, sodass viele Gefahren von vorneherein vermindert werden können. Angefangen beim DIGITAL LIGHT über das erweiterte Fahrerassistenz-Paket* bis hin zu den Fondairbags bietet die neue Generation einen weiteren Zugewinn an Vertrauen.

* Unsere Fahrerassistenz- und Sicherheitssysteme sind Hilfsmittel und entbinden Sie nicht von Ihrer Verantwortung als Fahrer. Beachten Sie die Hinweise in der Betriebsanleitung und die dort beschriebenen Systemgrenzen.







Erleben Sie Inspiration und erstklassigen Wohlfühlkomfort im Fond.

Bringen Sie den Executive Sitz in eine angenehme Position. Lassen Sie sich von der elektrischen Mittelkonsole und dem MBUX Interieur-Assistenten inspirieren und steuern Sie Komfort- und Entertainmentfunktionen. Genießen Sie die Vielfalt des MBUX High-End Fond-Entertainment oder arbeiten Sie entspannt mit dem MBUX Fond-Tablet.



Einzigartige Rückansicht mit höchstem Wiedererkennungswert.

Die zweiteiligen Heckleuchten mit animierten Funktionen faszinieren als neues Gestaltungselement und tragen zur hohen Wertanmutung und zum unverwechselbaren Nachtdesign bei. Sie bilden in Harmonie mit der Front- und der Seitenansicht des Spitzenmodells der Mercedes-Benz Pkw-Flotte den perfekten Abschluss dieser Meisterleistung.





Aktive Fahrgeräuschkompensation.

Innovative Road-Noise-Cancellation lässt störende Rollgeräusche hinter sich und macht die neue Mercedes-Maybach S-Klasse zu einer Oase der Ruhe. Ob in der Stadt oder auf Langstrecken, Sie hören nur das, was Sie über das optional erhältliche Burmester® High-End 4D-Surround-Soundsystem wirklich hören wollen.

MBUX Interieur-Assistent im Fond.

Intelligent und intuitiv: Der MBUX Interieur-Assistent im Fond hat nur Augen für Sie und kann viele Ihrer Wünsche bereits anhand Ihrer natürlichen Bewegungen erkennen. Erleben Sie ein Fahrerlebnis der Extraklasse, bei dem Sie sich entspannt zurücklehnen können und trotzdem vieles im Griff haben, ohne dafür mehr als die Hand heben zu müssen.



MANUFAKTUR Lehnverkleidung in Holz.

Auf den Rückseiten der Vordersitze sind farblich passend zum weiteren Interieur-Dekor passende MANUFAKTUR Holzelemente mit «Maybach» Emblem angebracht, welche das Ambiente im Fond zusätzlich aufwerten und den Manufaktur-Charakter des Fahrzeugs optisch unterstreichen.

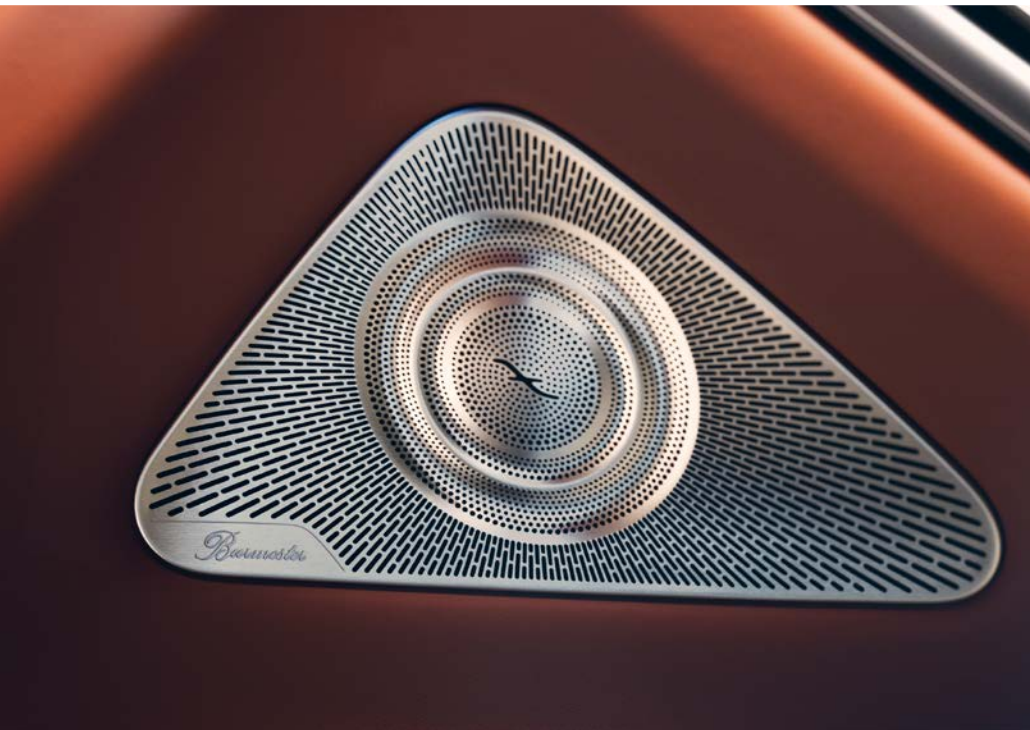
Geniessen Sie ein fantastisches Ambiente.

Das Interieur inszeniert sich durch exklusive Materialien von hochwertiger Qualität. Wichtiger Bestandteil sind hier die Lederpolsterungen mit der markentypischen Sitzgrafik im Rauten-Design. Diese aussergewöhnliche Wertigkeit wird ergänzt durch weitere Oberflächen im Interieur, welche je nach Konfiguration mit Leder bezogen sind.



Ambientebeleuchtung.

Inszenieren Sie den Innenraum nach persönlicher Vorliebe oder einfach nach der aktuellen Stimmung. Aus den 64 Farben der Ambientebeleuchtung entstehen faszinierende Farbwelten, die sich dynamisch abwechseln oder einzelne Bereiche mit verschiedenen Farben beleuchten – inklusive der zwei Maybach Lichtfarben Twinkle-Star und Roségold.



Burmester® High-End 4D-Surround-Soundsystem.

Geniessen Sie Musik als einzigartiges 4D-Erlebnis. Diese neue Klangdimension entfalten acht lautsprecherähnliche Exciter in den Sitzen mit einer Klangmassage. 30 ebenfalls in den Sitzen integrierte High-End Surround-Lautsprecher und ein Subwoofer optimieren den Raumklang bis hin zu einer Gesamtleistung von 1.750 W.



MBUX Augmented Reality Head-up-Display.

Das MBUX Augmented Reality Head-up-Display macht die Frontscheibe zum Teil des digitalen Cockpits. Mittels transparenter Projektionen auf die Windschutzscheibe wird das Sichtfeld durch relevante Informationen zur aktuellen Fahrsituation ergänzt.

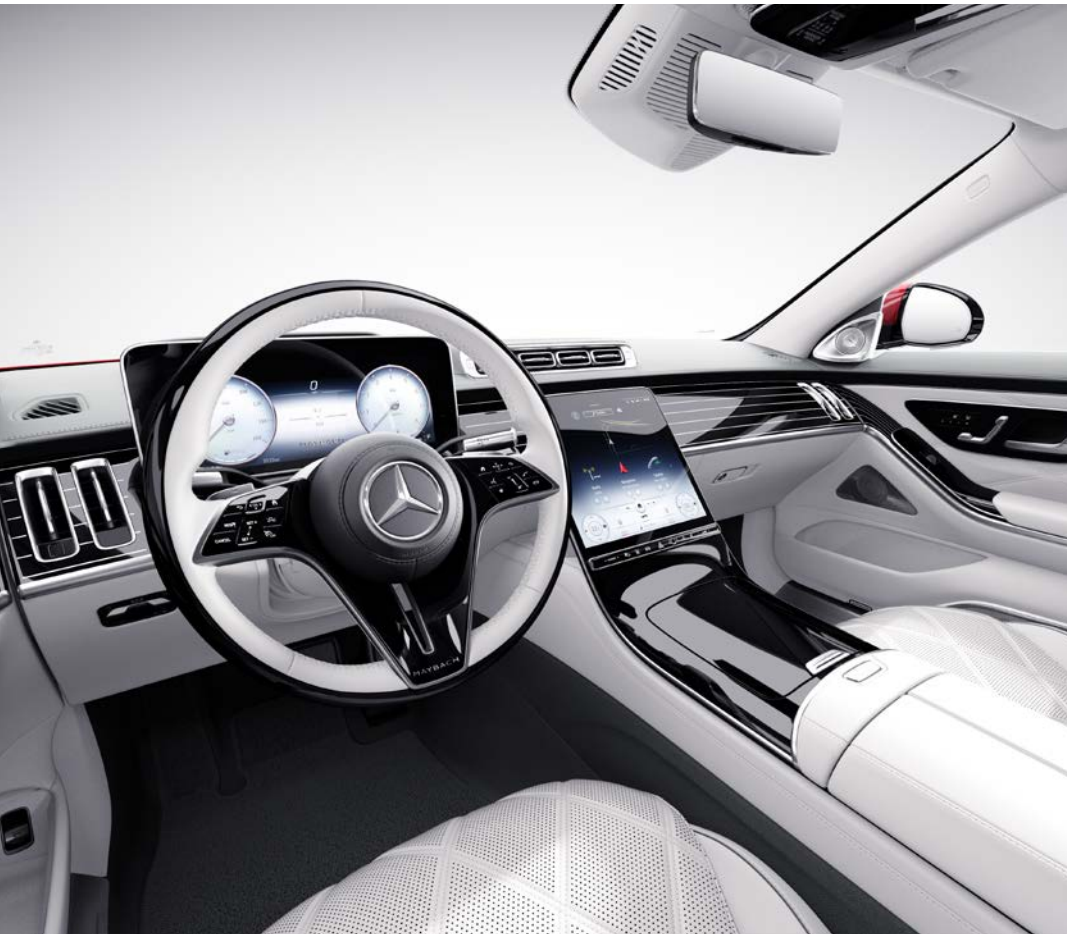


Entdecken Sie das Zeitalter des intuitiven Bedienungskomforts.

Die Kombination aus Cockpit-Display in 3D-Darstellung, MBUX Head-up-Display mit Augmented Reality in der Frontscheibe und dem zentralen OLED Touch-Display stellt ein innovatives und zugleich intuitives Bedienkonzept dar. Dank der MBUX Sprachsteuerung kann sich das Fahrzeug auf Ihre Bedürfnisse einstellen und Sie unterstützen.

Exklusiv-Paket.

Genießen Sie mit dem Exklusiv-Paket ein fantastisches Ambiente. Fast alle Oberflächen sind mit erlesenem Nappaleder bezogen, der Innenhimmel in hochwertigem Mikrofaser DINAMICA. Diese aussergewöhnliche Wertigkeit ergänzen zusätzliche Zierelemente perfekt.



High-End Interieur Paket.

Erleben Sie automobilen Luxus nahe der Perfektion. Elektrische Komforttüren öffnen den Zugang zu Ihrem First-Class Fond. Dort verzaubert Sie das Burmester® High-End 4D-Surround-Soundsystem mit fantastischem Klang. Innovative Ausstattungen wie die Aktive Ambientebeleuchtung oder das MBUX High-End Fond-Entertainment gestalten eine mondäne Atmosphäre.



Park-Paket mit 360°-Kamera.

Exklusiver Park-Service mit Rundumsicht: Der Aktive Park-Assistent mit PARKTRONIC und 360°-Kamera erkennt freie Parklücken und markierte Parkplätze im Vorüberfahren. Nach Parkplatzauswahl können Sie dank dynamischer Visualisierung und akustischer Rückmeldung souverän einparken – oder assistiert einparken lassen.



Sitzkomfort-Paket Fond.

Bestmöglicher Sitzkomfort im Fond: Die Multikontursitze überzeugen nicht nur mit einer optimalen Sitzposition. Sie wirken auch mit verschiedenen Massageprogrammen aktivierend oder entspannend. Ebenfalls eine echte Wohltat ist die im Zusatzkissen integrierte Nacken- und Schulterheizung.





AIRMATIC.

Die AIRMATIC vereint die Vorteile mehrerer Fahrwerke in einem – wählen Sie zwischen Komfort und Dynamik. Dabei ist die Bandbreite des Setups beeindruckend. Die Luftfederung bietet herausragenden Abrollkomfort auch auf schwierigem Untergrund oder eine starke sportliche Performance. Praktisch: die automatische Niveauregulierung je nach Beladung.



Ein einzigartiges Fahrprogramm nur für die Fondpassagiere.

Das speziell entwickelte Fahrprogramm «Maybach» ist ganz auf Fahrkomfort für die Fondpassagiere fokussiert, während das Fahrprogramm COMFORT einen ausgewogenen Fahrkomfort für Front- und Fondpassagiere bietet. Im Programm «Maybach» wird dafür gesorgt, dass die Aufbaubewegungen an den Fondsitzen am geringsten sind. Weitere Einstellungen umfassen eine extra flache Gaspedalkennlinie im Chauffeur-Modus, Getriebeabstimmung mit weniger Schaltungen und Anfahren im zweiten Gang.

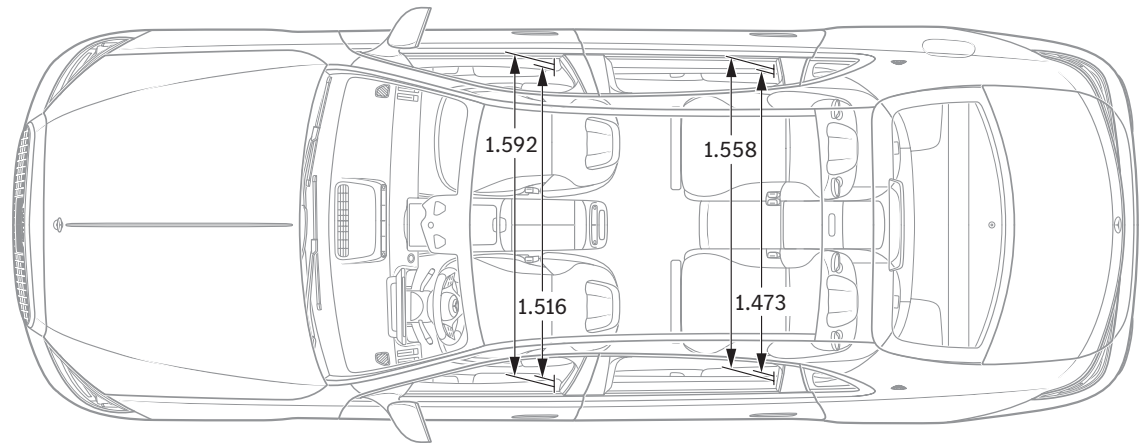
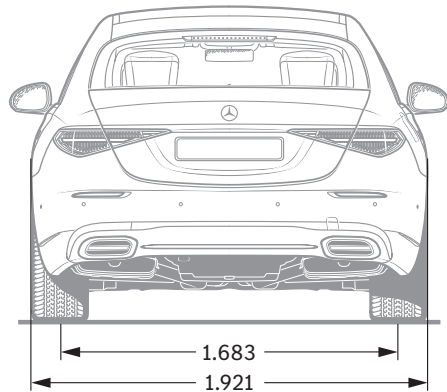
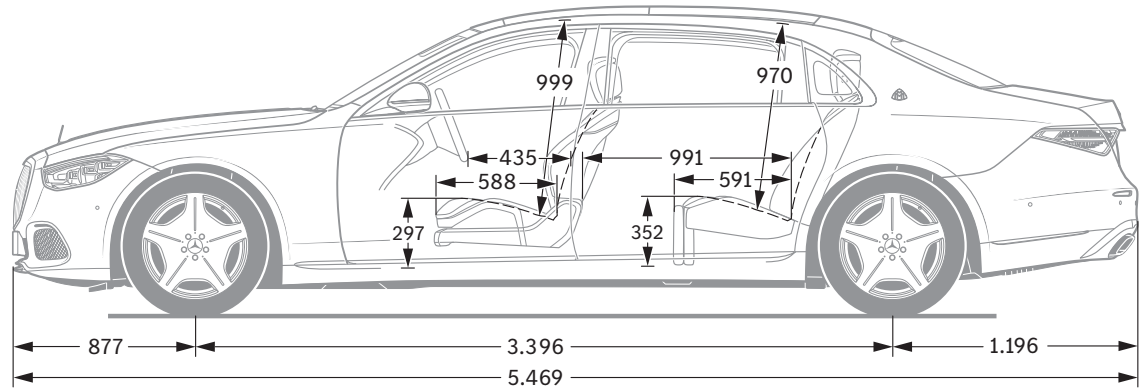
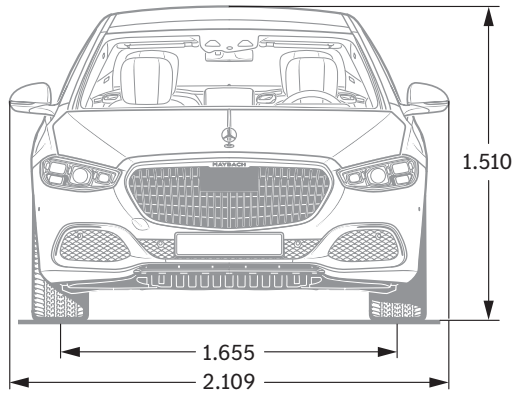
Maybach – Technische Daten.

	S 580 4MATIC	S 680 4MATIC
MOTOR		
Zylinderanordnung	V8	V12
Zylinderanzahl	8	12
Hubraum (cm ³)	3982	5980
Maximale Nennleistung (kW [PS] DIN)	370 (503)	450 (612)
Maximale Nennleistung (elektrische Spitzenleistung) (kW [PS] DIN)		
Maximales Drehmoment (Nm bei 1/min, thermisch)	700/2000-4000	900/2000-4000
Maximales Drehmoment (Elektromotor) (Nm)		
Tankinhalt (l)	76/8	76/8
GETRIEBE		
	9G-TRONIC Automatikgetriebe	9G-TRONIC Automatikgetriebe
FAHRLEISTUNG		
Höchstgeschwindigkeit (km/h)	250	250
0-100 km/h (s)	4,8	4,5
VERBRAUCH UND EMISSIONSAUSSTOSS		
Treibstoffverbrauch in l/100 km	12,0	14,6
Benzin-Äquivalent		
CO ₂ -Emission (g/km) nach 715/2007/EWG	273	331
CO ₂ -Emission aus der Treibstoff- und/oder der Strombereitstellung (g/km)	61	74
Elektr. Energieverbrauch (kWh/100km)		
Energieeffizienz-Kategorie	G	G
MASSE (KG)		
Leergewicht nach VO (EG) 1230/2012	2290-2537	2350-2516
Zulässiges Gesamtgewicht	2910	2890
Anhänger gebremst/ungebremst		
Kofferraumvolumen (l)	550-405*	550-405*

* Reduziertes Kofferraumvolumen bei folgenden Ausstattungen: 811/550/490/308/E69/223

Der Treibstoff-/Stromnormverbrauch wird nach der Messmethode 715/2007/EWG in der gegenwärtig gültigen Fassung ermittelt. Die angegebenen Werte zu Energieverbrauch und CO₂-Emissionen sind Schweizer Werte, diese richten sich nach der Typgenehmigung. Es handelt sich dabei um Werte, die im WLTP-Messzyklus ermittelt wurden. Je nach Fahrweise, Strassen- und Verkehrsverhältnissen, Umwelteinflüssen und Fahrzeugzustand können sich in der Praxis Verbrauchswerte ergeben, die von den angegebenen Werten abweichen. Die Angaben beziehen sich nicht auf ein einzelnes Fahrzeug und sind nicht Bestandteil des Angebots, sondern dienen allein Vergleichszwecken zwischen verschiedenen Fahrzeugtypen. Damit Energieverbräuche unterschiedlicher Antriebsformen (Benzin, Diesel, Gas, Strom usw.) vergleichbar sind, werden sie zusätzlich als sogenannte Benzinäquivalente (Masseinheit für Energie) ausgewiesen. CO₂ ist das für die Erderwärmung hauptverantwortliche Treibhausgas; die mittlere CO₂-Emission aller (markenübergreifend) angebotenen Fahrzeugtypen beträgt 149 g/km für das Jahr 2022; der Zielwert liegt bei 118 g/km.

Abmessungen.



Alle Angaben in Millimetern. Die abgebildeten Masse sind Mittelwerte. Sie gelten für Fahrzeuge in Grundausstattung und in unbelastetem Zustand.



SPORT - F O R - GOOD

Seit 20 Jahren glauben wir daran, dass Sport die Kraft hat, Menschen zu verbinden und auf einzigartige Weise zu motivieren. Millionen Kindern und Jugendlichen haben wir den dringend notwendigen Zugang zu unseren Förderprogrammen ermöglicht, damit sie ihr Leben positiv verändern können. Die Programme, die wir gemeinsam mit Laureus Sport for Good unterstützen, sind auf die Ziele für nachhaltige Entwicklung der Vereinten Nationen ausgerichtet und sind Teil einer spannenden, grossen, globalen Bewegung zur positiven Veränderung der Welt. **Mit dem Kauf eines Mercedes-Benz unterstützen Sie die «Laureus Sport for Good»-Bewegung.**

Zu den Angaben in dieser Publikation: Nach Redaktionsschluss am 17.08.2021 können sich am Produkt Änderungen ergeben haben. Konstruktions- oder Formänderungen, Abweichungen im Farbton sowie Änderungen des Lieferumfangs seitens des Herstellers bleiben während der Lieferzeit vorbehalten, sofern die Änderungen oder Abweichungen unter Berücksichtigung der Interessen des Verkäufers für den Käufer zumutbar sind. Sofern der Verkäufer oder der Hersteller zur Bezeichnung der Bestellung oder des bestellten Kaufgegenstands Zeichen oder Nummern gebraucht, können allein hieraus keine Rechte abgeleitet werden.

Die Abbildungen können auch Zubehör und Sonderausstattungen enthalten, die nicht zum serienmässigen Lieferumfang gehören. Diese Publikation wird international eingesetzt. Aussagen über gesetzliche, rechtliche und steuerliche Vorschriften und Auswirkungen haben jedoch nur für die Bundesrepublik Deutschland zum Zeitpunkt des Redaktionsschlusses dieser Publikation Gültigkeit. Fragen Sie daher zum verbindlichen letzten Stand bitte Ihren Mercedes-Benz AG Vertriebspartner.

www.mercedes-benz.ch