

# GLC Coupé



Mercedes-Benz









Plus qu'un SUV.  
Plus qu'un coupé.  
Plus que tout.

Certaines personnalités attirent immédiatement l'attention. Grâce à leur apparence. A leur assurance. Et à leur caractère exceptionnel. Tel est le cas du GLC Coupé, qui parvient mieux que tout autre à réunir les qualités les plus appréciables d'un SUV et d'un coupé. Tout en faisant preuve d'une véritable personnalité. Plus dynamique et plus sportif que jamais.





PLEASE DO NOT  
PLACE OR  
ATTACH  
ANYTHING TO  
THE  
FRONT OF  
THE  
WINDSHIELD



Home Josh Search 12:30

Apps Comfort Media Bluetooth

22.0°C SUGGESTIONS 22.0°C

AUTO #D

Q#

MENU

AUTO

TEL

MAP

MEDIA



## Parce que la communication est primordiale de nos jours.

Le GLC Coupé ne se contente pas de comprendre ce que vous dites, il réagit également sur-le-champ à vos gestes et vos effleurements. Ces aptitudes sont dues à MBUX, l'interface moderne Mercedes-Benz User Experience qui comprend une multitude d'éléments de commande et d'affichage. Parmi elles, le grand écran média tactile ou encore le combiné d'instruments tout numérique avec affichage pour le système de navigation.









## Une différence perceptible à tout instant. Et à chaque regard.

Plus sport que jamais, le GLC Coupé attire à lui tous les regards. Grâce à ses jupes plus larges, à ses sorties d'échappement affirmées et aux phares LED hautes performances montés pour la première fois de série. L'AMG Line (option) et les nombreux modèles de jantes subliment son caractère sportif et son élégance unique.



## Partie arrière: le début d'une nouvelle aventure.

L'arrière athlétique et sportif du GLC Coupé attire tous les regards. Des contours puissants et des lignes sensuellement et clairement définies s'allient pour former un grand tout. La jupe imposante, les éléments chromés raffinés et les enjoliveurs de sortie d'échappement intégrés dans le pare-chocs ne passent pas inaperçus. Particulièrement frappants: les feux arrière à LED filiformes au design moderne.









A red Mercedes-Benz SUV is shown from the rear, driving on a paved road that curves through a dense, green forest. In the background, a city skyline is visible under a hazy, overcast sky. The car is positioned on the right side of the frame, with its rear wheel and part of the rear door visible. The overall scene conveys a sense of motion and luxury in a natural setting.

## Prendre place dans un SUV. Et conduire un coupé sport.

A bord du GLC Coupé, chaque mètre et chaque seconde se transforment en événement sportif. Avec le train de roulement optionnel DYNAMIC BODY CONTROL, vous pouvez adapter à votre guise l'amortissement et le comportement routier du GLC Coupé. Une pression sur une touche suffit pour privilégier une conduite axée sur un confort perceptible ou sur des sensations plus dynamiques. Pour cela, vous disposez des trois programmes de conduite «Comfort», «Sport» et «Sport+».









## Confort exemplaire et sécurité sans faille.

De l'heure de pointe aux longs trajets de nuit, en passant par des parcours inédits, votre GLC Coupé vous facilite nettement la vie dans les situations de stress. Il a pour cela recours à un concept qui maximise la sécurité des occupants et rend chaque trajet en Mercedes-Benz unique: Mercedes-Benz Intelligent Drive. Car le temps que vous passez au volant est un temps qui vous appartient. Le temps de la détente. Le temps de se ressourcer. Pour parvenir à destination non seulement en toute sécurité, mais aussi en toute décontraction.



### PRINCIPAUX SYSTEMES D'ASSISTANCE A LA CONDUITE

---

**Pack Assistance à la conduite.** Faites un pas décisif sur le chemin de la conduite autonome. Des systèmes ultramodernes vous assistent dans toutes les situations pour adapter la vitesse, braquer et éviter les collisions. Le risque d'accident diminue – les passagers et les usagers de la route sont mieux protégés. Vous atteignez votre destination détendu et en toute sécurité.

---

**Le son PRE-SAFE®** novateur utilise les haut-parleurs pour diffuser un bruissement qui déclenche un réflexe protecteur: votre système auditif se désolidarise brièvement et se protège ainsi contre le vacarme engendré par la collision.

---

**Pack Stationnement avec caméras panoramiques.** Garez-vous en toute décontraction. Le duo formé par l'assistant de stationnement actif et les caméras panoramiques vous aide à rechercher les places de stationnement, à y entrer, à en sortir et à manœuvrer. La vision d'ensemble fournie par les caméras panoramiques, notamment la vue aérienne virtuelle, s'avère particulièrement efficace.

---





## Mercedes-Benz User Experience.

A bord du GLC Coupé, vous pouvez désormais piloter de nombreuses fonctions de manière presque aussi intuitive que sur votre smartphone. Pour cela, vous disposez du grand écran tactile, du pavé tactile ou des boutons Touch-Control sur le volant. Un simple effleurement suffit pour modifier notamment les styles d'affichage ou l'éclairage d'ambiance, voire pour configurer le système d'infodivertissement selon vos préférences.

---

### PRINCIPAUX EQUIPEMENTS DE COMMANDE ET D'AFFICHAGE CONFORT

Afin de ne pas perdre le nord dans certaines conditions de circulation complexes, **MBUX à réalité augmentée pour la navigation** connecte le monde virtuel au réel. Cette technologie permet d'intégrer dans des images en temps réel des informations graphiques sur la navigation et la circulation. Vous parvenez ainsi à destination en toute sécurité, rapidement et sans stress.

Parlez avec le GLC. De façon plus naturelle que jamais. En option, le GLC Coupé avec **commande vocale MBUX** ne se contente pas de vous écouter, il comprend ce que vous dites et communique avec vous. Vous pouvez ainsi vous entretenir de façon très naturelle et effectuer quasiment tous les réglages et commandes à bord de la voiture. Pour cela, il vous suffit de dire «Hey Mercedes», et aussitôt, le GLC Coupé est prêt à tout.

---





## Combiné d'instruments tout numérique.

L'écran pour les instruments entièrement numérique proposant les modes d'affichage «Classique», «Progressif» et «Sportif» vous laisse décider quelles informations sont importantes pour vous et comment les afficher. L'écran de 31,2 cm (12,3 pouces) fournit une image parfaitement nette et bien lisible dans toutes les conditions de luminosité.

## Système de sonorisation surround Burmester®.

Avec le système de sonorisation surround Burmester® (option), vous transformez le GLC Coupé en salle de concert. 13 haut-parleurs hautes performances, un amplificateur DSP 9 canaux, une puissance totale de 590 W et des éléments électroniques et acoustiques parfaitement adaptés à l'habitacle permettent de bénéficier d'une sonorité exceptionnelle. La fonction surround ou l'optimisation du son améliorent encore le plaisir d'écoute aux places avant et arrière.





## Phares MULTIBEAM LED.

Pour une visibilité parfaite. Les phares MULTIBEAM LED adaptatifs réagissent aux conditions de circulation grâce à des LED pilotables séparément. Les feux de route partiels n'éblouissent pas les autres usagers. Les feux de route ULTRA RANGE portent l'éclairage au maximum autorisé. L'éclairage d'intersection et l'éclairage actif dans les virages offrent eux aussi un éclairage optimal du champ de vision.



## Jantes sport.

Rien ne peut arrêter le GLC Coupé, qui a toujours une longueur d'avance. Il vous permet désormais de bénéficier d'une plus grande sélection de jantes exclusives, comprenant de nombreux designs différents. Les dimensions vont de 45,7 cm (18 pouces) à 50,8 cm (20 pouces) et le design varie d'un style élégant à une allure sportive: à vous de choisir.



## Équipement de série.

L'extérieur est de série déjà très stylé. Parmi les équipements de série figurent notamment des éléments de design exclusifs en finition chromée et de séduisantes jantes alliage. Les enjoliveurs de sortie d'échappement chromés apparents soulignent l'allure dynamique du véhicule.



## Ligne d'équipement EXCLUSIVE Intérieur.

Les aménagements EXCLUSIVE Intérieur révèlent votre personnalité en misant sur une élégance hors norme et une qualité sublimée jusque dans le moindre détail. Vous apprécierez beaucoup au quotidien les touches luxueuses et l'atmosphère raffinée de votre habitacle, notamment grâce aux sièges exclusifs et à la planche de bord au revêtement haut de gamme.





## AMG Line.

L'AMG Line affiche un style expressif qui confère à l'extérieur une note sportive et exclusive. Elle vous permet d'exprimer clairement votre goût pour le design dynamique. Les particularités techniques vous offrent en outre un plaisir de conduite accru, notamment avec le train de roulement sport avec direction directe sport (sauf pour les modèles hybrides rechargeables).

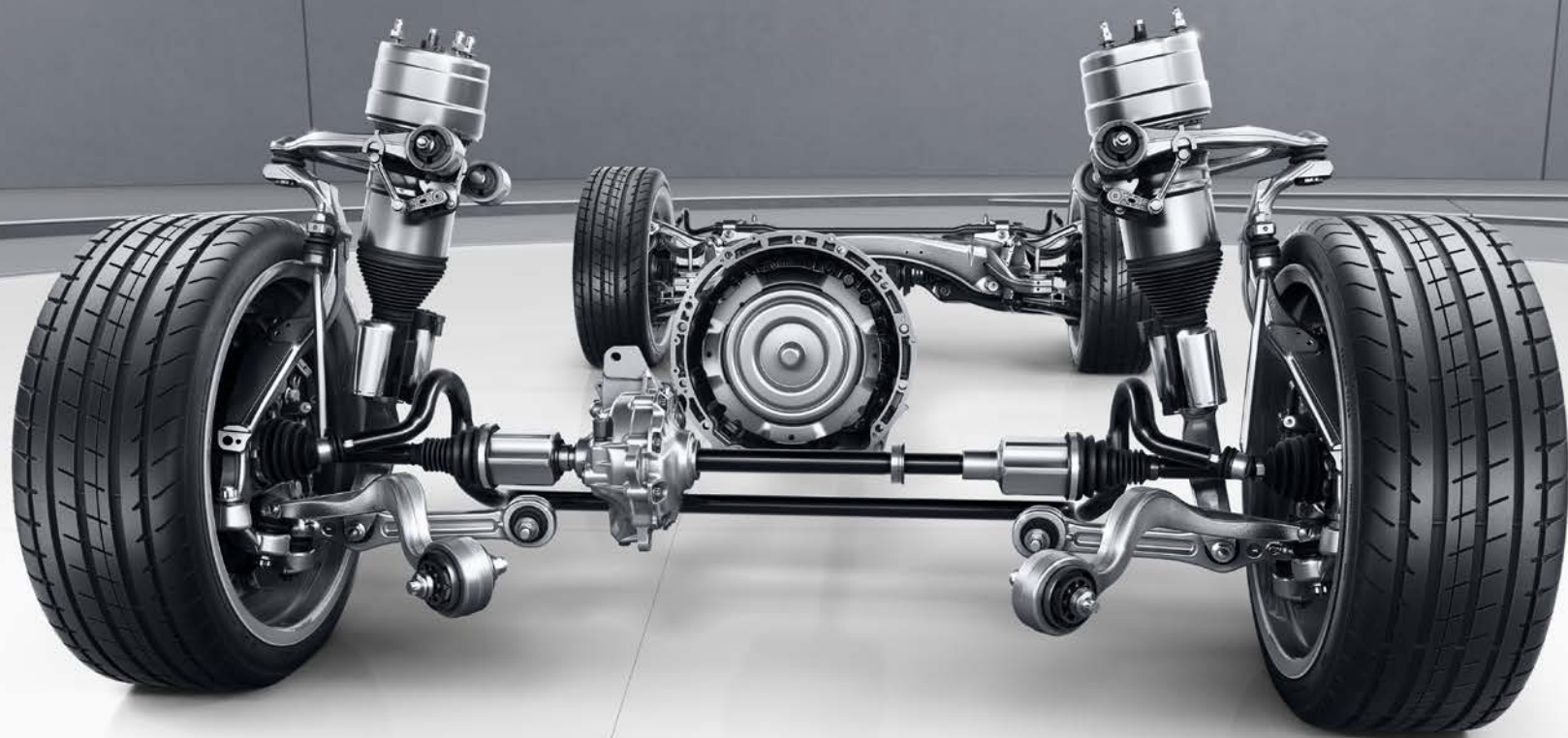


## Pack Nuit.

Le Pack Nuit multiplie les attraits de votre véhicule. De nombreux éléments extérieurs sont traités en noir. Il souligne le caractère sportif et la personnalité unique de votre véhicule tout en vous permettant d'afficher votre goût pour le design expressif et la sportivité luxueuse.







## Trains de roulement adaptatifs.

Le GLC s'adapte non seulement à chaque revêtement, mais aussi à vos exigences: il est en effet doté de série du train de roulement AGILITY CONTROL conçu pour un excellent confort routier. Autres équipements disponibles: transmission intégrale 4MATIC. Raffinement ultime: la suspension pneumatique AIR BODY CONTROL qui vous permet de bénéficier d'une tenue de route parfaite ainsi que d'un confort maximal et d'une agilité hors pair.





## Transmission intégrale 4MATIC.

Que ce soit sur le goudron ou sur un terrain meuble, avec la transmission 4MATIC, le GLC Coupé fait preuve d'atouts uniques en conditions hostiles (pluie, neige ou verglas). Grâce à l'action conjuguée des différentes roues, la transmission intégrale permanente essaie de garantir une stabilité de marche et une motricité exemplaires. Pour davantage de dynamisme, de confort et de sécurité.



# Pas un SUV. Un AMG.

Chaque modèle Mercedes-AMG est un chef-d'œuvre unique empreint d'un caractère inimitable. Ce qui unit nos véhicules labellisés Performance et nos voitures de sport, c'est leur incroyable esprit sportif et leur passion pour le très haut niveau. Celle-ci se manifeste là où l'art des ingénieurs rejoint l'esprit AMG. Nous pensons qu'il faut toujours repousser les limites pour atteindre de nouveaux objectifs. Nous remettons sans cesse en question le statu quo. Les limites créées par l'homme sont destinées à être surpassées. Animés par cet état d'esprit, nous donnons naissance à des performances exceptionnelles, au service du sport automobile et de la route.

Bienvenue dans l'univers d'AMG.

[www.mercedes-amg.com](http://www.mercedes-amg.com)



**AMG**







# Données techniques essence.

	GLC 200 4MATIC	GLC 300 4MATIC	GLC 300 e 4MATIC	AMG GLC 43 4MATIC	AMG GLC 63 4MATIC+	AMG GLC 63 S 4MATIC+
<b>MOTEUR</b>						
Disposition des cylindres	R4	R4	R4	V6	V8	V8
Nombre de cylindres	4	4	4	6	8	8
Cylindrée (cm <sup>3</sup> )	1991	1991	1991	2996	3982	3982
Puissance nominale maxi (kW [ch] DIN)	145 [197]/5500-6100	190 [258]/5800-6100	155 [211]/5500	287 [390]/6100	350 [476]/5500-6250	375 [510]/5500-6250
Puissance nominale maxi [puissance électrique maxi] (kW [ch] DIN)	10 [14]/150	10 [14]/150	90 [122]/440			
Couple maxi (Nm à tr/min thermique)	320/1650-4000	370/1800-4000	350/1200-4000	520/2500-5000	650/1750-4500	700/1750-4500
Capacité du réservoir (l)	66/7	66/7	50/7	66/7	66/10	66/10
Autonomie électrique jusqu'à			50 km			
<b>BOÎTE DE VITESSES</b>						
	9G-TRONIC	9G-TRONIC	9G-TRONIC	AMG SPEEDSHIFT TCT 9G	AMG SPEEDSHIFT MCT 9G	AMG SPEEDSHIFT MCT 9G
<b>PERFORMANCES</b>						
Vitesse maxi (km/h)	216	240	230	250	250	280
De 0 à 100 km/h (s)	8	6,3	5,7	4,9	4,0	3,8
<b>CONSOMMATION ET ÉMISSIONS</b>						
Consommation mixte (l/100 km)	9,3	9,3	2,8	11,4	13,4	13,4
Equivalent-essence			4,8			
Emissions de CO <sub>2</sub> (g/km) selon 715/2007/CEE	211	211	64	259	303	303
Emissions de CO <sub>2</sub> de la mise à disposition du carburant et/ou de l'électricité (g/km)	47	47	19	58	68	68
Consommation d'énergie élec. (kWh/100 km)			18,3			
Catégorie de rendement énergétique	F	F	B	G	G	G
<b>MASSE/CHARGEMENT (KG)</b>						
Poids à vide selon le règlement CE 1230/2012	1820-2042	1825-2047	2040-2232	1880-2035	2020-2175	2030-2185
Poids total en charge admissible	2430	2435	2610	2460	2590	2590
Charge utile sur le toit (kg)	75	75	75	75	75	75
Charge remorquée freinée/non freinée	2000/750	2400/750	2000/750	2460/750	2170/750	2200/750

La consommation normalisée de carburant/d'électricité est calculée selon la méthode de mesure 715/2007/CEE dans sa version actuellement en vigueur. Les valeurs indiquées relatives à la consommation d'énergie et aux émissions de CO<sub>2</sub> sont des valeurs suisses et se basent sur la réception par type. Il s'agit ici de valeurs qui ont été déterminées dans le cycle de mesure WLTP. Dans la pratique, les valeurs de consommation peuvent cependant diverger des valeurs indiquées, en fonction du style de conduite ainsi que des conditions de la chaussée, du trafic, des influences de l'environnement et de l'état du véhicule. Les données ne se réfèrent pas à un véhicule précis et ne font pas partie de l'offre, mais servent uniquement à la comparaison entre les différents types de véhicules. Afin que les consommations d'énergie des différentes motorisations (essence, diesel, gaz, électricité, etc.) soient comparables, elles sont indiquées en sus sous la forme d'équivalents essence (unité de mesure pour l'énergie). Le CO<sub>2</sub> est le principal gaz à effet de serre responsable du réchauffement climatique; les émissions moyennes de CO<sub>2</sub> de tous les types de véhicules proposés (quelle que soit la marque) s'élèvent à 149 g/km pour l'année 2022, la valeur cible provisoire étant 118 g/km.

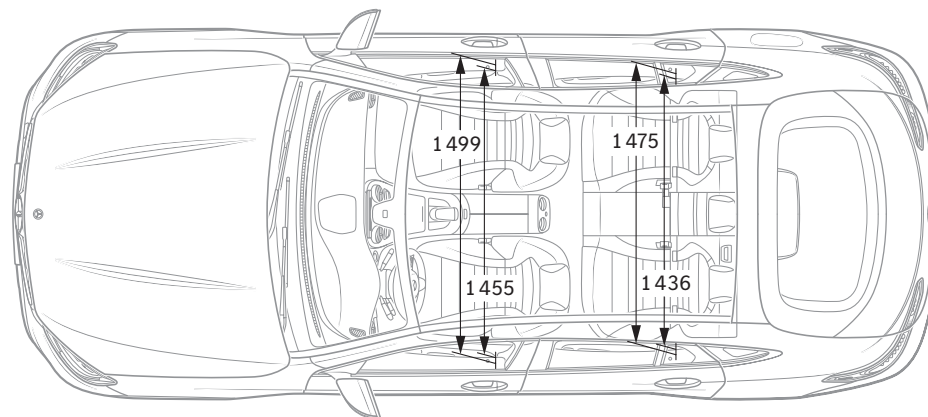
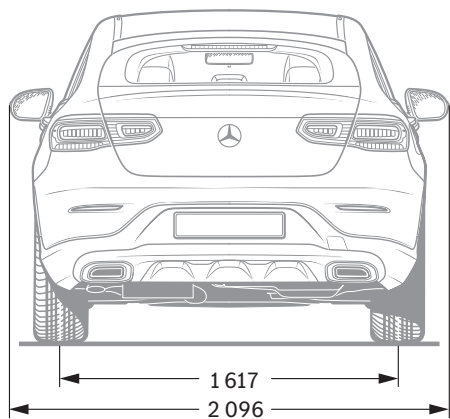
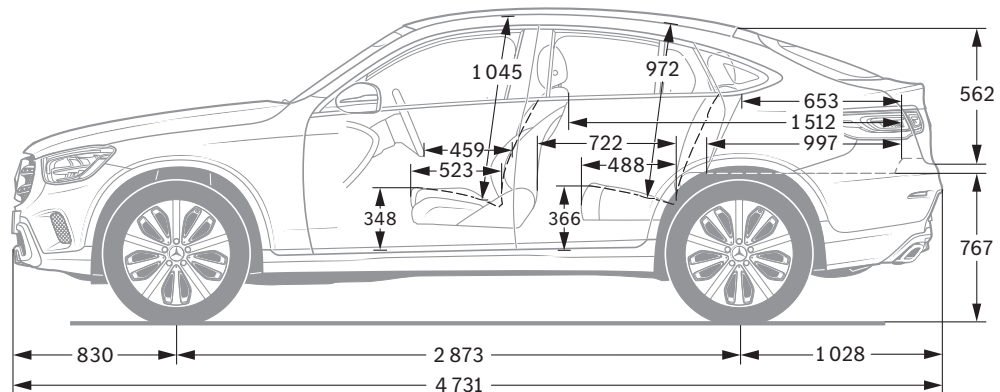
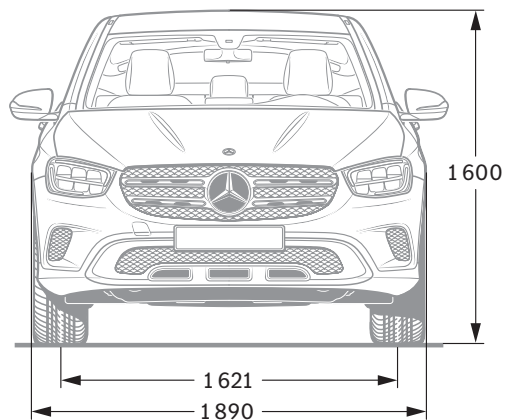
# Données techniques diesel.

	GLC 200 d 4MATIC	GLC 220 d 4MATIC	GLC 300 d 4MATIC	GLC 300 de 4MATIC	GLC 400 d 4MATIC
<b>MOTEUR</b>					
Disposition des cylindres	R4	R4	R4	R4	R4
Nombre de cylindres	4	4	4	4	6
Cylindrée (cm³)	1950	1950	1950	1950	2925
Puissance nominale maxi (kW [ch] DIN)	120 [163]/4200-4600	143 [194]/3800	180 [245]/4200	143 [194]/3800	243 [330]/3600-4200
Puissance nominale maxi [puissance électrique maxi] (kW [ch] DIN)				90 [122]/440	
Couple maxi (Nm à tr/min thermique)	360/1400-3000	400/1600-2800	500/1600-2400	400/1600-2800	700/1200-3200
Capacité du réservoir (l)	50/7	50/7	50/7	50/7	66/7
Autonomie électrique jusqu'à				46 km	
<b>BOÎTE DE VITESSES</b>					
	9G-TRONIC	9G-TRONIC	9G-TRONIC	9G-TRONIC	9G-TRONIC
<b>PERFORMANCES</b>					
Vitesse maxi (km/h)	206	217	233	230	240
De 0 à 100 km/h (s)	8,9	7,9	6,6	6.2	5,1
<b>CONSOMMATION ET ÉMISSIONS</b>					
Consommation mixte (l/100 km)	7,3	7,3	7,3	2,2	7,9
Equivalent-essence	8,3	8,3	8,3	4,6	9,0
Emissions de CO <sub>2</sub> (g/km) selon 715/2007/CEE	191	191	192	59	206
Emissions de CO <sub>2</sub> de la mise à disposition du carburant et/ou de l'électricité (g/km)	35	35	35	15	38
Consommation d'énergie élec. (kWh/100 km)				18,9	
Catégorie de rendement énergétique	E	E	E	B	F
<b>MASSE/CHARGEMENT (KG)</b>					
Poids à vide selon le règlement CE 1230/2012	1845-2069	1845-2069	1875-2099	2135-2327	1935-2152
Poids total en charge admissible	2500	2500	2530	2660	2585
Charge utile sur le toit (kg)	75	75	75	75	75
Charge remorquée freinée/non freinée	2400/750	2500/750	2500/750	2000/750	2500/750

La consommation normalisée de carburant/d'électricité est calculée selon la méthode de mesure 715/2007/CEE dans sa version actuellement en vigueur. Les valeurs indiquées relatives à la consommation d'énergie et aux émissions de CO<sub>2</sub> sont des valeurs suisses et se basent sur la réception par type. Il s'agit ici de valeurs qui ont été déterminées dans le cycle de mesure WLTP. Dans la pratique, les valeurs de consommation peuvent cependant diverger des valeurs indiquées, en fonction du style de conduite ainsi que des conditions de la chaussée, du trafic, des influences de l'environnement et de l'état du véhicule. Les données ne se réfèrent pas à un véhicule précis et ne font pas partie de l'offre, mais servent uniquement à la comparaison entre les différents types de véhicules. Afin que les consommations d'énergie des différentes motorisations (essence, diesel, gaz, électricité, etc.) soient comparables, elles sont indiquées en sus sous la forme d'équivalents essence (unité de mesure pour l'énergie). Le CO<sub>2</sub> est le principal gaz à effet de serre responsable du réchauffement climatique; les émissions moyennes de CO<sub>2</sub> de tous les types de véhicules proposés (quelle que soit la marque) s'élèvent à 149 g/km pour l'année 2022, la valeur cible provisoire étant 118 g/km.



# Dimensions.



Cotes exprimées en millimètres. Les valeurs moyennes indiquées s'entendent pour le véhicule à vide avec équipement de série.



# SPORT — F O R — GOOD

Depuis 20 ans, nous sommes convaincus que le sport a le pouvoir de réunir les gens et de les motiver d'une manière exceptionnelle. Nous avons permis à des millions d'enfants et d'adolescents l'accès nécessaire à nos programmes de soutien afin qu'ils puissent changer leur vie de manière positive. Les programmes que nous soutenons en collaboration avec Laureus Sport for Good s'orientent aux objectifs de développement durable des Nations Unies et font partie intégrante d'un grand mouvement global intéressant pour un changement positif du monde. **En achetant un véhicule à l'étoile, vous apportez votre soutien à la fondation «Laureus Sport for Good».**

**NB sur les informations contenues dans cette publication:** des modifications ont pu intervenir sur le produit depuis le 28/05/2021, date de clôture de la rédaction. Sous toute réserve de modifications de la forme et de la conception, de différences de teinte et de modifications de la dotation de livraison de la part du constructeur pendant le délai de livraison, dans la mesure où ces modifications ou différences sont acceptables par le client, compte tenu des intérêts du vendeur. L'utilisation d'un sigle ou d'un numéro par le vendeur ou le constructeur pour la désignation de la commande ou du bien commandé n'implique aucun

droit. Par ailleurs, les visuels peuvent présenter des accessoires ou des options non fournis dans la dotation de série. Cette publication est destinée à être utilisée à l'échelle internationale. Les déclarations relatives aux dispositions de nature juridique, légale et fiscale ainsi qu'à leurs effets ne s'appliquent qu'à la République fédérale d'Allemagne à la date de clôture de la rédaction de la présente publication. Veuillez consulter votre distributeur Mercedes-Benz pour obtenir les données en vigueur.

**[www.mercedes-benz.ch](http://www.mercedes-benz.ch)**