



# Le nouvel EQC

Liste de prix Mercedes-Benz au 12 mai 2022

MERCEDES-EQ



# Le nouvel EQC: profitez de l'électrique. Une nouvelle ère de mobilité.

L'EQC est le premier modèle Mercedes-Benz lancé sous la nouvelle marque de produits et de technologies EQC. Il est doté d'un tout nouveau système de propulsion avec groupes motopropulseurs électriques compacts à chaque essieu.

Les ingénieurs de Mercedes-Benz ont amélioré au maximum le confort sonore.

L'EQ avec Mercedes *me* fournit des services complets et intelligents pour l'électromobilité et fait de l'EQC une expérience unique.

Points forts



Chargement



Lignes



Tarifs



Équipements optionnels



Mercedes *me* connect



Données techniques



MERCEDES-EQ

Points forts.





## Profitez de l'électricité.

Le tout nouvel Mercedes-Benz EQC 400, offre une autonomie impressionnante, une recharge rapide et la sensation de plaisir que seule la conduite d'une Mercedes-Benz procure.

## Connecté.

Avec Mercedes *me connect*, découvrez un monde en réseau adapté à l'EQC. L'électromobilité devient ainsi une expérience encore plus enrichissante – qui repose à la fois sur le confort et sur la commodité.



## Un design puissant, à l'intérieur comme à l'extérieur.

Le pionnier d'une nouvelle génération de véhicules à l'esthétique électro-technique distincte, avant-gardiste et spéciale, reflétant la marque de technologie d'avenir Mercedes-Benz.

## 4×4 eDrive.

Le moteur électrique de l'EQC fournit instantanément de l'énergie à partir d'un départ arrêté. Les moteurs des essieux avant et arrière convertissent l'énergie électrique en énergie mécanique, ce qui donne une poussée avant impressionnante et la capacité de rouler partout que vous attendez d'un SUV Mercedes-Benz.



MERCEDES-EQ

---

# Chargement.





1

## Équipements de série EQC

### 1 Système de charge à courant alternatif (charge avec du courant alternatif) 11kW (82B)

Plus de flexibilité au quotidien: le système de recharge sur courant alternatif de 11 kW est la solution de substitution lorsqu'aucune borne de recharge rapide de type IONITY ou équivalent n'est disponible. En plus de la boîte murale Wallbox, vous pouvez également connecter votre véhicule à de nombreuses stations de recharge publiques. Elles fournissent principalement du courant alternatif – donc comme les prises domestiques classiques. **(CHF 0.-)**

### 2 Système de charge à courant continu (charge avec du courant continu) 110 kW (83B)

Vitesse de recharge optimale (jusqu'à 110 kW max) pour un maximum de confort. Les bornes de recharge rapide de type IONITY ou équivalent fournissent le courant continu nécessaire à l'alimentation de votre batterie haute tension. Ainsi, le système de recharge en courant continu permet de disposer d'une autonomie adaptée aux longs trajets dans les délais les plus courts.

### 3 Pré-équipement pour Mercedes me Charge (28U)\*

Avec Mercedes me Charge, vous bénéficiez d'une flexibilité maximale. Vous pouvez recharger votre véhicule sur un grand nombre de bornes publiques tout en maîtrisant parfaitement les coûts. Après un seul et unique enregistrement, vous avez accès aux services de tous les fournisseurs du réseau Mercedes me Charge. Mercedes me Charge s'occupe pour vous de la facturation centrale et de l'aperçu des frais. **(Service gratuit pendant 3 ans à partir de l'activation)**

### 4 Pré-équipement pour IONITY (29U)\*

La recharge rapide avec IONITY signifie que vous pouvez économiser beaucoup d'argent. En effet, un accord avec un distributeur vous permet de vous procurer l'énergie requise pour votre véhicule à un tarif beaucoup plus avantageux. Jusqu'à douze bornes de recharge sont par ailleurs disponibles sur chaque site, ce qui constitue un avantage supplémentaire utile lors des longs trajets, effectués en toute détente. **(Service gratuit pendant 1 an à partir de l'activation)**



2



3

\* Pour utiliser les services, vous devez vous inscrire sur le portail Mercedes me et accepter les conditions d'utilisation des services Mercedes me connect. En outre, le véhicule concerné doit être associé au compte d'utilisateur. A l'expiration de la durée initiale, les services peuvent être prolongés moyennant des frais. La première activation des services est possible dans l'année qui suit le premier enregistrement ou la première mise en service par le client, selon ce qui se produit en premier.

## Câble de chargement

### Câble de charge pour boîtier mural et bornes de recharge publiques (MODE 3)

**1 B33 - Câble de charge pour boîtier mural et bornes de recharge publiques, 5 m, plat**

Ce câble de charge, appelé également câble mode 3, permet de charger la batterie du véhicule sur un boîtier mural ou des bornes de recharge publiques d'une puissance jusqu'à 11 kW (type 2, courant triphasé, 20 A) - **Série**

**2 B83 - Câble de charge pour boîtier mural et bornes de recharge publiques, 8 m, plat**

Ce câble de charge, appelé également câble mode 3, permet de charger la batterie du véhicule sur un boîtier mural ou des bornes de recharge publiques d'une puissance jusqu'à 11 kW (type 2, courant triphasé, 20 A). [Incompatible avec B33] - **Option (CHF 0.-)**

### Câble de charge pour prise industrielle (MODE 2)

**3 B32 - Câble de charge pour prise industrielle, 5 m, plat**

Ce câble de charge, appelé également câble mode 2, permet de charger la batterie du véhicule sur une prise industrielle jusqu'à 3,6 kW (230 V, courant monophasé, 16 A). Il est compatible avec des prises de type IEC60309 CEE 16/3 - **Option (CHF 0.-)**

**4 B82 - Câble de charge pour prise industrielle, 8 m, plat**

Ce câble de charge, appelé également câble mode 2, permet de charger la batterie du véhicule sur une prise industrielle jusqu'à 3,6 kW (230 V, courant monophasé, 16 A). Il est compatible avec des prises de type IEC60309 CEE 16/3. [Incompatible avec B32] - **Option (CHF 40.-)**

1

2

3

4

MERCEDES-EQ

—  
Lignes.







# EQC 400 4MATIC EQ Star (PBN)

---

- Jantes alliage de 19" à 5 branches, finition noir/naturel brillant
- Câble de chargement de 5 m (mode 2 et mode 3)
- Autoradio numérique
- Vitrage acoustique teinté et insonorisant
- Navigation et services de navigation incluant MBUX
- Caméra de recul
- TIREFIT
- Tapis de sol en velours mats
- Mercedes me Charge (3 ans)
- IONITY (1 an)
- Ecran des instruments entièrement numérique de 10,25"
- Ecran média 10,25"
- Phares MULTIBEAM LED
- Hayon EASY-PACK





82B/83B – Système de charge à courant alternatif (charge avec du courant alternatif)/Système de charge à courant continu (charge avec du courant continu) 110 kW

641/642 – MULTIBEAM LED



859 – Ecran média 10,25"  
458 – Ecran des instruments entièrement numérique de 10,25"

537 – Autoradio numérique

Mercedes *me* Charge est intégré dans Mercedes *me* connect et vous donne accès à une multitude de bornes de recharge publiques dont IONITY (où elles sont disponibles), un seul contrat suffit pour la facturation.

# Jantes



R57 – Jantes alliage de 19" à 5 branches, finition noir brillant et naturel brillant – **Série**  
Monte 235/55 R 19 sur 7,5 J × 19H2



77R – Jantes alliage de 19" à 5 doubles branches, finition noir brillant et rebord de jante bleu énergie – **Option (CHF 202.-)**  
Monte 235/55 R 19 sur 7,5 J × 19H2



65R – Jantes alliage de 19" à 5 doubles, finition noir brillant et naturel brillant – **Option (CHF 269.-)**  
Monte 235/55 R 19 sur 7,5 J × 19H2



R37 – Jantes alliage de 20" à 10 branches, finition noir brillant et éléments décoratifs bleu énergie – **Option (CHF 1077.-)**  
Monte 235/50 R 20 sur 7,5 J × 20H2



R92 – Jantes alliage de 20" à 5 branches doubles branches, finition noir brillant et naturel brillant – **Option (CHF 909.-)**  
Monte 235/50 R 20 sur 7,5 J × 20H2

# Garnitures



001A – Tissu Aberdeen noir – **Série**



101A – Similicuir ARTICO noir –  
**Option (CHF 606.-)**



105A – Similicuir ARTICO  
beige soie naturelle/noir –  
**Option (CHF 606.-)**

# Inserts



H63 – Inserts décoratifs finition matrice gris – **Série**



H66 – Inserts décoratifs façon aluminium – **Option (CHF 54.-)**



736 – Inserts décoratifs en frêne noir à pores ouverts – **Option (CHF 458.-)**



H09 – Inserts décoratifs en frêne marron à pores ouverts – **Option (CHF 458.-)**



# EQC 400 4MATIC (PDA)

- Jantes alliage 19" AMG à 5 branches
- Grille de calandre Black-Panel spécifique AMG et jupe avant spécifique AMG
- Rétroviseurs extérieurs dans la couleur de la carrosserie
- Vitrage athermique foncé pour la lunette et les vitres latérales arrières
- Sièges sport aux contours spécifiques à AMG revêtus de similicuir ARTICO/microfibre DINAMICA
- Pack Confort sièges
- Inserts décoratifs façon carbone anthracite
- Volant sport multifonction en cuir Nappa avec méplat dans la partie inférieure, perforé au niveau de la zone de préhension
- Pédalier sport AMG
- Tapis de sol AMG
- Eclairage d'ambiance et pack éclairage intérieur
- Cache-bagages EASY-PACK
- Kit de rangement
- Système de sonorisation Advanced
- Avertisseur d'angle mort\*
- Pack Confort KEYLESS-GO
- Pack Stationnement avec caméra de recul
- Pack rétroviseurs



\* Nos systèmes d'assistance à la conduite et de sécurité sont des options d'aide et ne vous déchargent pas de vos responsabilités en tant que conducteur. Respectez les consignes du mode d'emploi et les limites du système qui y sont décrites.

La disponibilité peut être temporairement limitée en raison de difficultés d'approvisionnement concernant les composants de véhicules (en particulier les semi-conducteurs). Vous trouverez des informations à jour en permanence sur notre page d'accueil et chez votre partenaire Mercedes-Benz.

EQC 400 4MATIC EQ Star

**EQC 400 4MATIC**

Aperçu des lignes



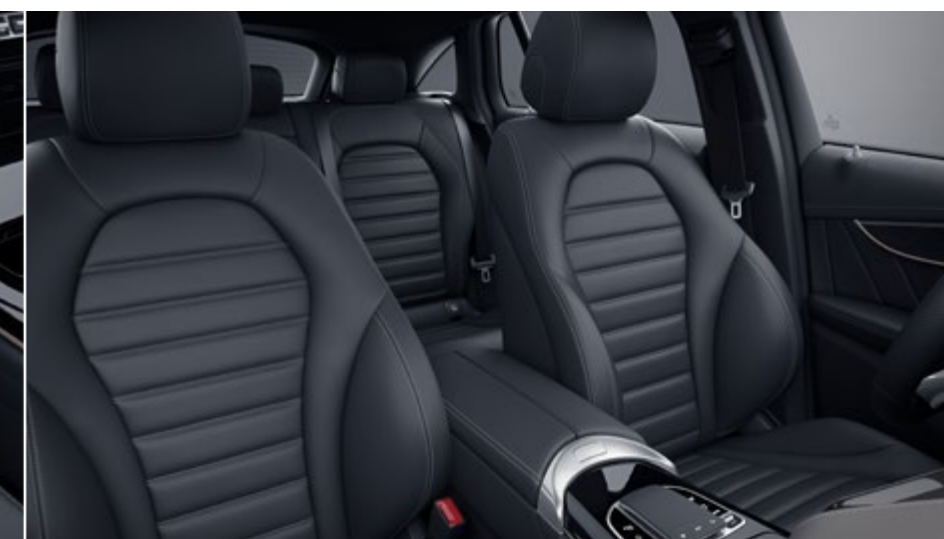
L5C - Volant sport multifonction en cuir Nappa



U26 - Tapis de sol AMG



Pédalier sport AMG en acier inoxydable brossé, avec picots en caoutchouc noirs



7U4 - Sièges sport aux contours spécifiques à AMG revêtus de similicuir ARTICO/microfibre DINAMICA avec surpiquûres dans le ton gris moyen

Le nouvel EQC composé d'une grille de calandre Black-Panel spécifique AMG dans le design twin-blade avec un cadre noir brillant ainsi qu'une jupe avant spécifique AMG au design jet-wing, des entrées d'air avec inserts décoratifs en chrome et des inserts noirs brillants



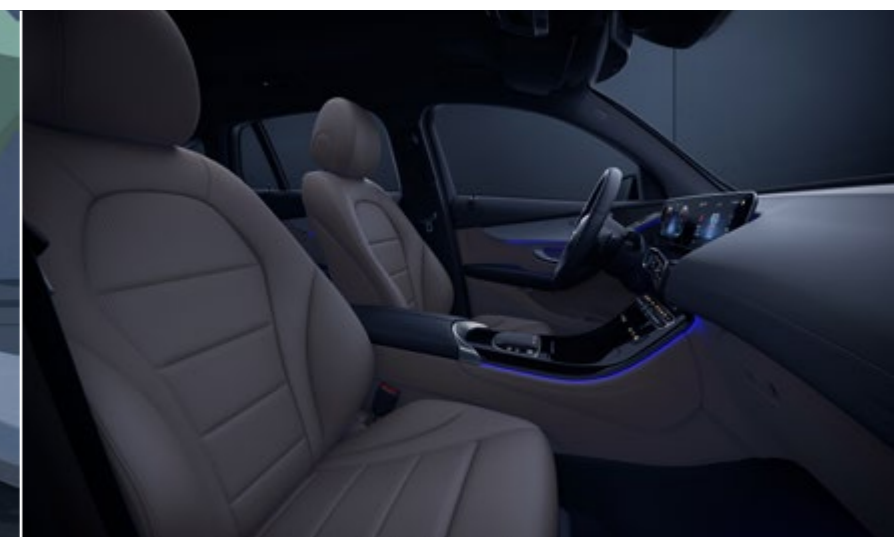
P49 – Pack rétroviseurs avec avertisseur d'angle mort (234)\*



P65 – Pack Confort sièges



P17 – Pack Confort KEYLESS-GO



877 – Eclairage d'ambiance



876 – Pack d'éclairage intérieur



840 – Vitrage athermique foncé pour la lunette et les vitres latérales arrières



853 – Système de sonorisation Advanced 9 haut-parleurs et puissance de 225W



P44 – Pack Stationnement avec caméra de recul

\* Nos systèmes d'assistance à la conduite et de sécurité sont des options d'aide et ne vous déchargent pas de vos responsabilités en tant que conducteur. Respectez les consignes du mode d'emploi et les limites du système qui y sont décrites.



# Jantes



RRG – Jantes alliage AMG de 19" à 5 doubles branches optimisées sur le plan aérodynamique, finition gris tantale et naturel brillant – **Série**



RSX – Jantes alliage AMG de 19" à 5 doubles branches, finition noir et naturel brillant – **Option (CHF 337.-)**



RRR – Jantes alliage AMG de 20" multibranches – **Option (CHF 1010.-)**  
Monte 235/50 R 20 sur 7,5 J × 20H2



RWI – Jantes alliage AMG de 21" multibranches – **Option (CHF 2020.-)**  
Monte 235/45 R 21 sur 8,0 J × 21H2

# Garnitures



651A – Similicuir ARTICO/microfibre DINAMICA noir – **Série**



251A – Cuir noir –  
**Option (CHF 1899.-)**



979A – Cuir Nappa bicolore  
*designo* blanc platine  
pearl/noir –  
**Option (CHF 2963.-)**

# Inserts



H65 – Inserts décoratifs façon carbone anthracite – **Série**



H66 – Inserts décoratifs façon aluminium – **Option (CHF 0.-)**



736 – Inserts décoratifs en frêne noir à pores ouverts – **Option (CHF 269.-)**

# Comparatif des lignes

	EQC 400 4MATIC EQ Star	EQC 400 4MATIC
<b>EXTÉRIEUR</b>		
Grille de calandre Black-Panel avec lamelles et cadre en chrome	●	
Grille de calandre Black-Panel spécifique AMG dans le design twin-blade avec cadre noir brillant		●
Mesures aéros spécifiques pour améliorer davantage la résistance à l'air et ainsi l'autonomie		●
Jupe avant avec inserts dans le ton noir brillant et partie inférieure du pare-chocs noire	●	
Jupe avant spécifique AMG au design jet-wing, entrées d'air avec des inserts décoratifs en chrome, des inserts noir brillant et des AIR CURTAINS visibles et fonctionnels		●
Prise d'air centrale avec deux lamelles en chrome	●	
Rétroviseurs extérieurs dans le ton noir brillant	●	
Rétroviseurs extérieurs dans la couleur de la carrosserie		●
Jupe arrière avec partie inférieure du pare-chocs noire et inserts décoratifs en chrome	●	
Jupe arrière spécifique AMG plus large avec sorties d'air apparentes (non fonctionnelles), insert diffuseur noir et élément décoratif en chrome		●
Jantes alliage 48,3 cm (19") à 5 branches, optimisées en termes d'aérodynamisme, finition noir brillant/naturel brillant (R57)	●	
Jantes alliage AMG 48,3 cm (19") à 5 doubles branches, optimisées en termes d'aérodynamisme, finition gris titane et naturel brillant		●
Vitrage athermique foncé pour la lunette et les vitres latérales arrières (840)		●
<b>INTÉRIEUR</b>		
Sièges avant avec rembourrage tissu Aberdeen noir et couture ornementale en graphite (001A)	●	
Sièges sport aux contours spécifiques à AMG revêtus de similicuir ARTICO/microfibre DINAMICA avec surpiqûres dans le ton gris		●
Pack Confort sièges (P65): soutien lombaire électropneumatique à 4 réglages et réglage du maintien latéral avec élément de commande sur le siège, réglage électrique de l'inclinaison de l'assise, réglage électrique de la hauteur, réglage électrique du dossier, réglage mécanique de la profondeur de l'assise sur 6 cm avec élément de soutien pour les jambes, réglage mécanique de l'approche, réglage mécanique des appuie-tête		●
Lignes de ceinture avec structure raffinée de la surface en finition noir	●	
Lignes de ceinture avec structure raffinée de la surface en finition noir, surpiqûre or rose ou gris moyen		●
Buses de ventilation avec lamelles de couleur or rose	●	
Contre-portes déclinées en noir et rehaussées de surpiqûres noires au niveau de la partie centrale et de surpiqûres gris moyen au niveau de l'accoudoir		●
Inserts décoratifs finition matrice gris (H63)	●	

# Comparatif des lignes

	EQC 400 4MATIC EQ Star	EQC 400 4MATIC
<b>INTÉRIEUR</b>		
Inserts décoratifs façon carbone anthracite (H65)		●
Volant sport multifonction en cuir (L3E)	●	
Volant sport multifonction en cuir Nappa (L5C)		●
Goupilles de porte en noir	●	
Goupilles de porte en chrome		●
Tapis de sol en velours (U12)	●	
Tapis de sol AMG (U26)		●
Pédalier sport AMG en acier inoxydable brossé, avec picots en caoutchouc noirs		●
Cache-bagages EASY-PACK (723)		●
Pack d'éclairage intérieur (876)		●
Eclairage d'ambiance (877)		●
Kit de rangement (30P)		●
<b>TECHNIQUE</b>		
Système de sonorisation Advanced (853)		●
Avertisseur d'angle mort (234)*		●
Pack Confort KEYLESS-GO (P17)		●
Caméra de recul (218)	●	
Pack Stationnement avec caméra de recul (P44)		●
Pack Rétroviseurs (P49)		●

\* Nos systèmes d'assistance à la conduite et de sécurité sont des options d'aide et ne vous déchargent pas de vos responsabilités en tant que conducteur. Respectez les consignes du mode d'emploi et les limites du système qui y sont décrites.

MERCEDES-EQ

Tarifs.



# Lignes

	Numéro de modèle	Moteur	Capacité batterie en kWh	Puissance en kW (CV)	CO <sub>2</sub> en g/km*	<b>ÉQUIPEMENT DE SÉRIE</b> Prix TVA incl.
<b>EQC 400 4MATIC EQ Star</b> (PBN)	293.890	Electrique	80	300 (408)	0	<b>CHF 79 200.-</b>

\* La consommation normalisée de carburant/d'électricité est calculée selon la méthode de mesure 715/2007/CEE dans sa version actuellement en vigueur. Les valeurs indiquées relatives à la consommation d'énergie et aux émissions de CO<sub>2</sub> sont des valeurs suisses et se basent sur la réception par type. Il s'agit ici de valeurs qui ont été déterminées dans le cycle de mesure WLTP. Dans la pratique, les valeurs de consommation peuvent cependant diverger des valeurs indiquées, en fonction du style de conduite ainsi que des conditions de la chaussée, du trafic, des influences de l'environnement et de l'état du véhicule. Les données ne se réfèrent pas à un véhicule précis et ne font pas partie de l'offre, mais servent uniquement à la comparaison entre les différents types de véhicules. Afin que les consommations d'énergie des différentes motorisations (essence, diesel, gaz, électricité, etc.) soient comparables, elles sont indiquées en sus sous la forme d'équivalents essence (unité de mesure pour l'énergie). Le CO<sub>2</sub> est le principal gaz à effet de serre responsable du réchauffement climatique; les émissions moyennes de CO<sub>2</sub> de tous les types de véhicules proposés (quelle que soit la marque) s'élèvent à 149 g/km pour l'année 2022, la valeur cible étant 118 g/km.

A woman with dark hair and large hoop earrings is driving a Mercedes EQ. The car's interior is illuminated with a soft blue light. The steering wheel features the Mercedes-Benz logo. The central console has a large touchscreen displaying the Mercedes me & Apps interface, with icons for navigation, climate control, and media. The dashboard and center console are sleek and modern.

MERCEDES-EQ

# Équipements optionnels.





# Electric Art Interior

---



- Rembourrage imitation cuir ARTICO/tissu Sunnyvale
- Inserts décoratifs finition aluminium
- Plancher de bord en similicuir finition Nappa
- Lignes de ceinture avec structure raffinée de la surface, en finition noir ou bleu selon la garniture, surpiqûre or rose ou gris moyen
- Autres surpiqûres dans le coloris or rose, par exemple au niveau de l'accoudoir de la console centrale, des contre-portes avant ou de la surface de dégivrage entre la plancher de bord et le pare-brise

# Electric Art Interior

## Garnitures



382A – Similicuir ARTICO/ tissu Sunnyvale bicolore bleu indigo/noir – **Série**



385A – Similicuir ARTICO/  
tissu Sunnyvale bicolore  
beige soie naturelle/noir –  
**Option (CHF 202.-)**



111A – Similicuir ARTICO noir –  
**Option (CHF 296.-)**



115A – Similicuir ARTICO  
beige soie naturelle/noir –  
**Option (CHF 498.-)**



221A – Cuir noir –  
**Option (CHF 2209.-)**



225A – Cuir beige  
soie naturelle/noir –  
**Option (CHF 2411.-)**

Prix TVA incl.

# Electric Art Interior

## Inserts



H66 – Inserts décoratifs façon aluminium – **Série**



H63 – Inserts décoratifs  
finition matrice gris –  
**Option (CHF 0.-)**



H65 – Inserts décoratifs  
façon carbone anthracite –  
**Option (CHF 135.-)**



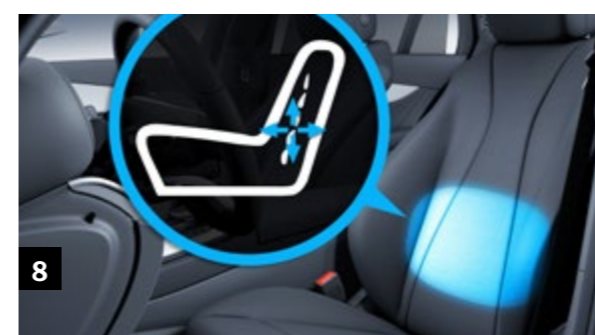
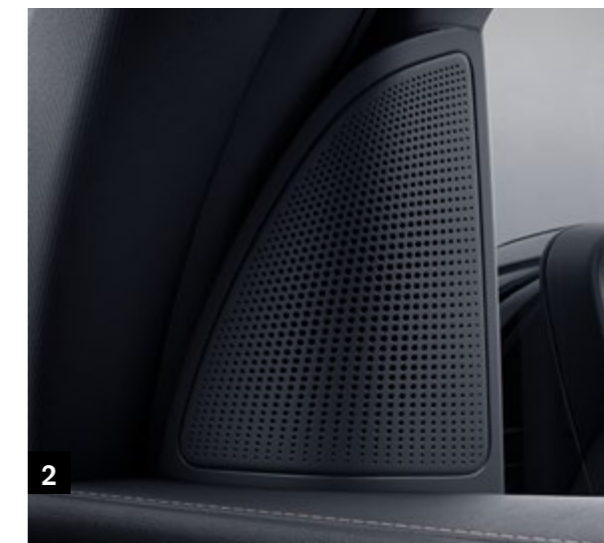
736 – Inserts décoratifs en  
frêne noir à pores ouverts –  
**Option (CHF 404.-)**



H09 – Inserts décoratifs  
en frêne marron à pores  
ouverts – **Option (CHF 404.-)**

# Pack Advantage

---



- 1 P17 – Pack Confort KEYLESS-GO**
- 2 853 – Système de sonorisation Advanced**
- 3 P44 – Pack Stationnement avec caméra de recul**
- 4 P49 – Pack Rétroviseurs**
- 5 876 – Pack d’éclairage intérieur**  
**877 – Eclairage d’ambiance**
- 6 234 – Avertisseur d’angle mort\***
- 7 30P – Kit de rangement**
- 8 P65 – Pack Confort sièges**
- 9 723 – Cache-bagages EASY-PACK amovible**

\* Nos systèmes d’assistance à la conduite et de sécurité sont des options d’aide et ne vous déchargent pas de vos responsabilités en tant que conducteur. Respectez les consignes du mode d’emploi et les limites du système qui y sont décrites.

# Pack Premium

---

Contenu du Pack Advantage



- 1** 414 - Toit ouvrant
- 2** 897 - Système de recharge sans fil pour appareils nomades
- 3** 810 - Système de sonorisation Surround Burmester®



\*EQC 400 4MATIC AMG Line (PDA). \*\*EQC 400 4MATIC (PBN).

La disponibilité peut être temporairement limitée en raison de difficultés d'approvisionnement concernant les composants de véhicules (en particulier les semi-conducteurs). Vous trouverez des informations à jour en permanence sur notre page d'accueil et chez votre partenaire Mercedes-Benz.

# Pack Premium Plus

Contenu du Pack Advantage



Contenu du Pack Premium



- 1** P47 - Pack Stationnement avec caméras panoramiques
- 2** 463 - Affichage tête haute
- 3** 275 + 241/242 - Siège conducteur à réglage électrique avec fonction Mémoires



\*EQC 400 4MATIC AMG Line (PDA). \*\*EQC 400 4MATIC (PBN).

La disponibilité peut être temporairement limitée en raison de difficultés d'approvisionnement concernant les composants de véhicules (en particulier les semi-conducteurs). Vous trouverez des informations à jour en permanence sur notre page d'accueil et chez votre partenaire Mercedes-Benz.

# Peintures



149U - Blanc polaire - **Série**



040U - Noir - **Option (CHF 400.-)**



Métallisé

197U - Noir obsidienne - **Option (CHF 1300.-)**



Métallisé

890U - Bleu cavansite - **Option (CHF 1300.-)**



Métallisé

859U - Argent Mojave - **Option (CHF 1300.-)**



Métallisé

970U - Bleu spectra - **Option (CHF 1300.-)**



Métallisé

992U - Gris sélénite - **Option (CHF 1300.-)**



Métallisé

922U - Argent high-tech - **Option (CHF 1300.-)**



Métallisé

831U - Gris graphite - **Option (CHF 1300.-)**



*designo*

885U - Blanc brillant opalite *designo*  
**Option (CHF 2300.-)**



*designo*

996U - Rouge jacinthe métallisé *designo*  
**Option (CHF 1800.-)**



*designo*

297U - Gris sélénite magno *designo*  
**Option (CHF 3000.-)**

Prix TVA incl.

La disponibilité peut être temporairement limitée en raison de difficultés d'approvisionnement concernant les composants de véhicules (en particulier les semi-conducteurs). Vous trouverez des informations à jour en permanence sur notre page d'accueil et chez votre partenaire Mercedes-Benz.

# Packs

CODE	ÉQUIPEMENT	Prix en CHF TVA incl.	EQC 400 4MATIC EQ Star	EQC 400 4MATIC
PYD	<p><b>Electric Art Interior</b></p> <p>Contenu: Electric Art Interior (PYD) Garniture en similicuir ARTICO noir/tissu Sunnyvale beige soie naturelle/noir avec surpiqûre or rose, Inserts décoratifs (H63), Console centrale en peinture de piano noir, Plancher de bord en similicuir finition Nappa (U09), Lignes de ceinture avec structure raffinée de la surface, en finition noir ou bleu selon la garniture, surpiqûre or rose ou gris moyen, Autres surpiqûres dans le coloris or rose, par exemple au niveau de l'accoudoir de la console centrale, des contre-portes avant ou de la surface de dégivrage entre la plancher de bord et le pare-brise</p>	606.-	●	
		0.-		○
PYM	<p><b>Pack Advantage</b></p> <p>Contenu: Pack Confort KEYLESS-GO (P17), Système de sonorisation Advanced (853), Pack Stationnement avec caméra de recul (P44), Pack Rétroviseurs (P49), Eclairage d'ambiance (877), Pack d'éclairage intérieur (876), Avertisseur d'angle mort (234)*, Kit de rangement (30P), Pack Confort de siège (P65), Cache-bagages EASY-PACK (723)</p> <p><b>Uniquement avec PBN</b></p>	4200.-	●	-
PYN	<p><b>Pack Premium</b></p> <p>Contenu: Pack Advantage (PYM), Toit ouvrant (414), Système de sonorisation Surround Burmester® (810), Système de recharge sans fil pour appareils nomades (897)</p>	6100.-	●	
		2100.-		●
PYO	<p><b>Pack Premium Plus</b></p> <p>Contenu: Pack Premium (PYN), Affichage tête haute (463), Pack Stationnement avec caméras panoramiques (P47), Siège conducteur à réglage électrique avec fonction Mémoires (275 + 241/242)</p>	8600.-	●	
		4800.-		●

\* Nos systèmes d'assistance à la conduite et de sécurité sont des options d'aide et ne vous déchargent pas de vos responsabilités en tant que conducteur. Respectez les consignes du mode d'emploi et les limites du système qui y sont décrites.

● Disponible avec frais supplémentaires ○ Disponible sans frais supplémentaires **S** Équipement de série – Indisponible

La disponibilité peut être temporairement limitée en raison de difficultés d'approvisionnement concernant les composants de véhicules (en particulier les semi-conducteurs). Vous trouverez des informations à jour en permanence sur notre page d'accueil et chez votre partenaire Mercedes-Benz.



# Options

CODE	ÉQUIPEMENT	Prix en CHF TVA incl.	EQC 400 4MATIC EQ Star	EQC 400 4MATIC
231	<b>Télécommande de porte de garage</b> Uniquement avec P49	303.-	●	●
242	<b>Siège avant droit à commande électrique avec fonction Mémoires</b> Incompatible avec 001A/P65 Uniquement avec 275 et conduite à gauche <b>Compatible avec PYO</b>	539.-   0.-	●   ○	●   ○
275	<b>Siège conducteur à réglage électrique avec fonction Mémoires</b> Incompatible avec 001A/P65 Uniquement avec [241/242/PDA/PYM] <b>Compatible avec PYO</b>	943.-   0.-	●   ○	●   ○
293	<b>Airbags latéraux à l'arrière</b>	458.-	●	●
301	<b>Cendriers à l'avant et à l'arrière dans les vide-poches avec allume-cigares à l'avant</b>	54.-	●	●
313	<b>Stores pare-soleil sur les portes arrière gauche et droite</b>	337.-	●	●
401	<b>Sièges climatisés à l'avant</b> Incompatible avec 001A/101A/105A/111A/115A/382A/385A/651A/873/PTA <b>Compatible avec PYN/PYO</b> <b>Compatible avec PBR</b>	1455.-   1017.-  0.-	●   ●  ○	●   ●  ○

● Disponible avec frais supplémentaires ○ Disponible sans frais supplémentaires S Équipement de série – Indisponible

La disponibilité peut être temporairement limitée en raison de difficultés d'approvisionnement concernant les composants de véhicules (en particulier les semi-conducteurs). Vous trouverez des informations à jour en permanence sur notre page d'accueil et chez votre partenaire Mercedes-Benz.

# Options

CODE	ÉQUIPEMENT	Prix en CHF TVA incl.	EQC 400 4MATIC EQ Star	EQC 400 4MATIC
409	<b>Pack Sièges multicontours</b>  Incompatible avec 001A/651A/979A  Uniquement avec PDA/PYM/PYN/PYO  <b>Compatible avec PBR</b>	<b>525.-</b>    <b>0.-</b>	●    ○	●    ○
414	<b>Toit ouvrant</b>  Incompatible avec U40  <b>Compatible avec PYN/PYO</b>	<b>1414.-</b>    <b>0.-</b>	●    ○	●    ○
443	<b>Chauffage du volant</b>  Incompatible avec 001A/431/L3E/L5C/P65  Uniquement avec [241/242]+275+428+L3B+P49	<b>350.-</b>	●	●
550	<b>Dispositif d'attelage et ESP® avec système de stabilisation de la remorque</b>	<b>1293.-</b>	●	●
581	<b>Climatisation automatique THERMOTRONIC à trois zones</b>	<b>795.-</b>	●	●
682	<b>Extincteur</b>	<b>148.-</b>	●	●
846	<b>Marchepieds en finition aluminium avec picots en caoutchouc</b>	<b>673.-</b>	●	●

● Disponible avec frais supplémentaires ○ Disponible sans frais supplémentaires **S** Équipement de série – Indisponible

La disponibilité peut être temporairement limitée en raison de difficultés d'approvisionnement concernant les composants de véhicules (en particulier les semi-conducteurs). Vous trouverez des informations à jour en permanence sur notre page d'accueil et chez votre partenaire Mercedes-Benz.

# Options

CODE	ÉQUIPEMENT	Prix en CHF TVA incl.	EQC 400 4MATIC EQ Star	EQC 400 4MATIC
866	<b>Pré-équipement pour système de divertissement et confort</b> Incompatible avec 548	222.-	●	●
872	<b>Sièges chauffants à l'arrière</b> Incompatible avec 001A	438.-	●	●
873	<b>Sièges conducteur et passager avant chauffants</b> Incompatible avec 401/PBR	438.-	●	●
	<b>Compatible avec PYN/PYO/PBP</b>	0.-	○	○
875	<b>Lave-glace chauffant</b>	155.-	●	●
897	<b>Système de recharge sans fil pour appareils nomades</b> Incompatible avec 899	269.-	●	●
	<b>Compatible avec PYN/PYO</b>	0.-	○	○
899	<b>Téléphonie multifonctions</b> Incompatible avec 897	660.-	●	●
	<b>Compatible avec PYN/PYO</b>	391.-	●	●
942	<b>Éléments de protection</b>	128.-	●	●
14U	<b>Intégration pour smartphone</b> Compatible avec 16U+17U	471.-	●	●

● Disponible avec frais supplémentaires ○ Disponible sans frais supplémentaires S Équipement de série – Indisponible

La disponibilité peut être temporairement limitée en raison de difficultés d'approvisionnement concernant les composants de véhicules (en particulier les semi-conducteurs). Vous trouverez des informations à jour en permanence sur notre page d'accueil et chez votre partenaire Mercedes-Benz.

# Options

CODE	ÉQUIPEMENT	Prix en CHF TVA incl.	EQC 400 4MATIC EQ Star	EQC 400 4MATIC
16U	<b>Apple CarPlay</b> Compatible avec 14U+17U	0.-	<input type="radio"/>	<input type="radio"/>
17U	<b>Android Auto</b> Compatible avec 14U+16U	0.-	<input type="radio"/>	<input type="radio"/>
20U	<b>Pré-installation pour le covoiturage</b>	67.-	<input checked="" type="radio"/>	<input checked="" type="radio"/>
23P	<b>Pack d'assistance à la conduite*</b> Incluant 233+266+299 Incompatible avec 234/243/258/440 Uniquement avec 546+L34 Uniquement avec PDA/PYM/PYN/PYO	1791.-	<input checked="" type="radio"/>	<input checked="" type="radio"/>
71B	<b>Gilets de sécurité pour le conducteur et les passagers pour toutes les places assises</b> Incompatible avec 70B	34.-	<input checked="" type="radio"/>	<input checked="" type="radio"/>
77B	<b>Assistant Intérieur MBUX</b>	404.-	<input checked="" type="radio"/>	<input checked="" type="radio"/>
B67	<b>Clé de véhicule dans le ton noir brillant avec cadre enjoliveur en chrome brillant</b> Incompatible avec B68	135.-	<input checked="" type="radio"/>	<input checked="" type="radio"/>
B68	<b>Clé de véhicule dans le ton blanc brillant avec cadre enjoliveur en chrome brillant</b> Incompatible avec B67	135.-	<input checked="" type="radio"/>	<input checked="" type="radio"/>

\* Nos systèmes d'assistance à la conduite et de sécurité sont des options d'aide et ne vous déchargent pas de vos responsabilités en tant que conducteur. Respectez les consignes du mode d'emploi et les limites du système qui y sont décrites.

● Disponible avec frais supplémentaires ○ Disponible sans frais supplémentaires **S** Équipement de série – Indisponible

La disponibilité peut être temporairement limitée en raison de difficultés d'approvisionnement concernant les composants de véhicules (en particulier les semi-conducteurs). Vous trouverez des informations à jour en permanence sur notre page d'accueil et chez votre partenaire Mercedes-Benz.

# Options

CODE	ÉQUIPEMENT	Prix en CHF TVA incl.	EQC 400 4MATIC EQ Star	EQC 400 4MATIC
P44	<b>Pack Stationnement avec caméra de recul</b>  Compatible avec PDA/PYM	849.-  0.-	●  ○	●  ○
P47	<b>Pack Stationnement avec caméras panoramiques</b>  Uniquement avec PDA/PYM Incluant 235+501 Incompatible avec 218/P44  Compatible avec PYO	620.-      0.-	●      ○	●      ○
P49	<b>Pack Rétroviseurs</b>  Compatible avec PBN  Compatible avec PDA/PYM/PYN/PYO	606.-    0.-	●    ○	●    ○
P54	<b>Pack Protection antivol avec pré-équipement pour détection de collision</b>  Incluant 362+551+882 Incompatible avec P82	593.-	●	●
P82	<b>Protection des véhicules URBAN GUARD Plus</b>  Incluant 362+551+882 Incompatible avec 2U0/P54	862.-	●	●
U40	<b>Filet de séparation pour l'isolement du coffre et la protection des passagers</b>  Incompatible avec 414/PYN/PYO	148.-	●	●

● Disponible avec frais supplémentaires ○ Disponible sans frais supplémentaires S Équipement de série – Indisponible

La disponibilité peut être temporairement limitée en raison de difficultés d'approvisionnement concernant les composants de véhicules (en particulier les semi-conducteurs). Vous trouverez des informations à jour en permanence sur notre page d'accueil et chez votre partenaire Mercedes-Benz.

# Options

CODE	ÉQUIPEMENT	Prix en CHF TVA incl.	EQC 400 4MATIC EQ Star	EQC 400 4MATIC
U50	<b>Omission de verre teinté foncé calorifuge</b>	0.-	<input type="radio"/>	<input type="radio"/>
Y04	<b>Ceintures de sécurité en gris cristal</b> Incompatible avec 001A/101A/105A/111A/115A/221A/225A/382A/385A/H09/H63/L3E/PTA/PTC/U12 <b>Uniquement avec PYH</b>	404.-	<input checked="" type="radio"/>	<input checked="" type="radio"/>
PBR	<b>Pack ENERGIZING Plus</b> Incluant 401+409+549+877+873+P21+877 Incompatible avec 001A/101A/105A/111A/115A/2U0/382A/385A/548/651A/873/979A/PBP/PTA <b>Uniquement avec PYN/PYO</b>	1542.-	<input checked="" type="radio"/>	<input checked="" type="radio"/>

● Disponible avec frais supplémentaires ○ Disponible sans frais supplémentaires **S** Équipement de série – Indisponible

La disponibilité peut être temporairement limitée en raison de difficultés d'approvisionnement concernant les composants de véhicules (en particulier les semi-conducteurs). Vous trouverez des informations à jour en permanence sur notre page d'accueil et chez votre partenaire Mercedes-Benz.

MERCEDES-EQ

Mercedes  
*me connect.*





## Mercedes *me* connect

---

### LA RECHARGE À DISTANCE ET LES EXTENSIONS SERVICES PREMIUM (36U)\*

#### Pré-équipement pour les réglages du véhicule

Contrôle total, partout et à tout moment. Avec l'application Mercedes *me* sur votre smartphone, vous pouvez également accéder à des informations et modifier les paramètres à distance. Ainsi, vous pouvez, par exemple, ajuster la température appropriée pour l'intérieur, envoyer des adresses à votre système de navigation ou verrouiller les portes.

**3 ans gratuits à partir de l'activation – Série**

#### Pré-équipement pour le suivi du véhicule

Toujours là pour vous: le suivi du véhicule vous permet de vous connecter à la voiture en vous assurant en permanence des informations privilégiées. De cette manière, vous savez à tout moment où se trouve votre véhicule et vous pouvez même décider de la zone dans laquelle il doit s'arrêter. Vous êtes immédiatement informé même des mouvements non souhaités.

**3 ans gratuits à partir de l'activation – Série**

#### Pré-équipement pour Mercedes *me* Charge

Avec Mercedes *me* Charge, vous bénéficiez d'une flexibilité maximale. Vous pouvez recharger votre véhicule sur un grand nombre de bornes publiques tout en maîtrisant parfaitement les coûts. Après un seul et unique enregistrement, vous avez accès aux services de tous les fournisseurs du réseau Mercedes *me* Charge. La ventilation des coûts et la facturation sont prises en charge par Mercedes *me* Charge.

**3 ans gratuits à partir de l'activation – Série**

#### Pré-équipement pour IONITY

La recharge rapide avec IONITY signifie que vous pouvez économiser beaucoup d'argent. En effet, un accord avec un distributeur vous permet de vous procurer l'énergie requise pour votre véhicule à un tarif beaucoup plus avantageux. Jusqu'à douze bornes de recharge sont par ailleurs disponibles sur chaque site, ce qui constitue un avantage supplémentaire utile lors des longs trajets, effectués en toute détente. Désormais, les temps d'attente sont ainsi réduits au minimum ou disparaissent totalement.

**1 an gratuit à partir de l'activation – Série**

\* Pour utiliser les services, vous devez vous inscrire sur le portail Mercedes *me* et accepter les conditions d'utilisation des services Mercedes *me* connect. En outre, le véhicule concerné doit être associé au compte d'utilisateur. À l'expiration de la durée initiale, les services peuvent être prolongés moyennant des frais. La première activation des services est possible dans l'année qui suit la première immatriculation ou la mise en service par le client, selon ce qui se produit en premier.





## Mercedes *me* connect

---

### LA RECHARGE À DISTANCE ET LES EXTENSIONS SERVICES PLUS (35U)\*

#### **Pré-équipement pour les réglages du véhicule**

Contrôle total, partout et à tout moment. Avec l'application Mercedes *me* sur votre smartphone, vous pouvez également accéder à des informations et modifier les paramètres à distance. Ainsi, vous pouvez, par exemple, ajuster la température appropriée pour l'intérieur, envoyer des adresses à votre système de navigation ou verrouiller les portes.

**3 ans gratuits à partir de l'activation – Série**

#### **Pré-équipement pour le suivi du véhicule**

Toujours là pour vous: le suivi du véhicule vous permet de vous connecter à la voiture en vous assurant en permanence des informations privilégiées. De cette manière, vous savez à tout moment où se trouve votre véhicule et vous pouvez même décider de la zone dans laquelle il doit s'arrêter. Vous êtes immédiatement informé même des mouvements non souhaités.

**3 ans gratuits à partir de l'activation – Série**

#### **Pré-équipement pour Mercedes *me* Charge**

Avec Mercedes *me* Charge, vous bénéficiez d'une flexibilité maximale. Vous pouvez recharger votre véhicule sur un grand nombre de bornes publiques tout en maîtrisant parfaitement les coûts. Après un seul et unique enregistrement, vous avez accès aux services de tous les fournisseurs du réseau Mercedes *me* Charge. La ventilation des coûts et la facturation sont prises en charge par Mercedes *me* Charge.

**3 ans gratuits à partir de l'activation – Série**

\* Pour utiliser les services, vous devez vous inscrire sur le portail Mercedes *me* et accepter les conditions d'utilisation des services Mercedes *me* connect. En outre, le véhicule concerné doit être associé au compte d'utilisateur. À l'expiration de la durée initiale, les services peuvent être prolongés moyennant des frais. La première activation des services est possible dans l'année qui suit la première immatriculation ou la mise en service par le client, selon ce qui se produit en premier.



## Mercedes *me* connect

---

### LA RECHARGE À DISTANCE SERVICES PLUS (33U)\*

#### Pré-équipement pour les réglages du véhicule

Contrôle total, partout et à tout moment. Avec l'application Mercedes *me* sur votre smartphone, vous pouvez également accéder à des informations et modifier les paramètres à distance. Ainsi, vous pouvez, par exemple, ajuster la température appropriée pour l'intérieur, envoyer des adresses à votre système de navigation ou verrouiller les portes.

**3 ans gratuits à partir de l'activation - Série**

#### Pré-équipement pour le suivi du véhicule

Toujours là pour vous: le suivi du véhicule vous permet de vous connecter à la voiture en vous assurant en permanence des informations privilégiées. De cette manière, vous savez à tout moment où se trouve votre véhicule et vous pouvez même décider de la zone dans laquelle il doit s'arrêter. Vous êtes immédiatement informé même des mouvements non souhaités.

**3 ans gratuits à partir de l'activation - Série**

\* Pour utiliser les services, vous devez vous inscrire sur le portail Mercedes *me* et accepter les conditions d'utilisation des services Mercedes *me* connect. En outre, le véhicule concerné doit être associé au compte d'utilisateur. À l'expiration de la durée initiale, les services peuvent être prolongés moyennant des frais. La première activation des services est possible dans l'année qui suit la première immatriculation ou la mise en service par le client, selon ce qui se produit en premier.

MERCEDES-EQ

---

# Données techniques.

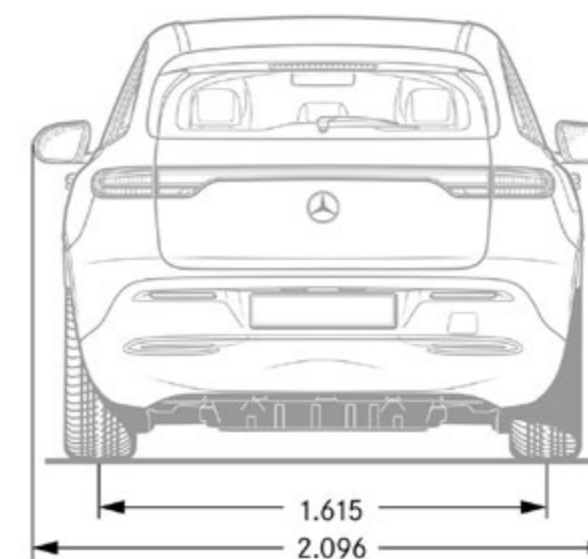
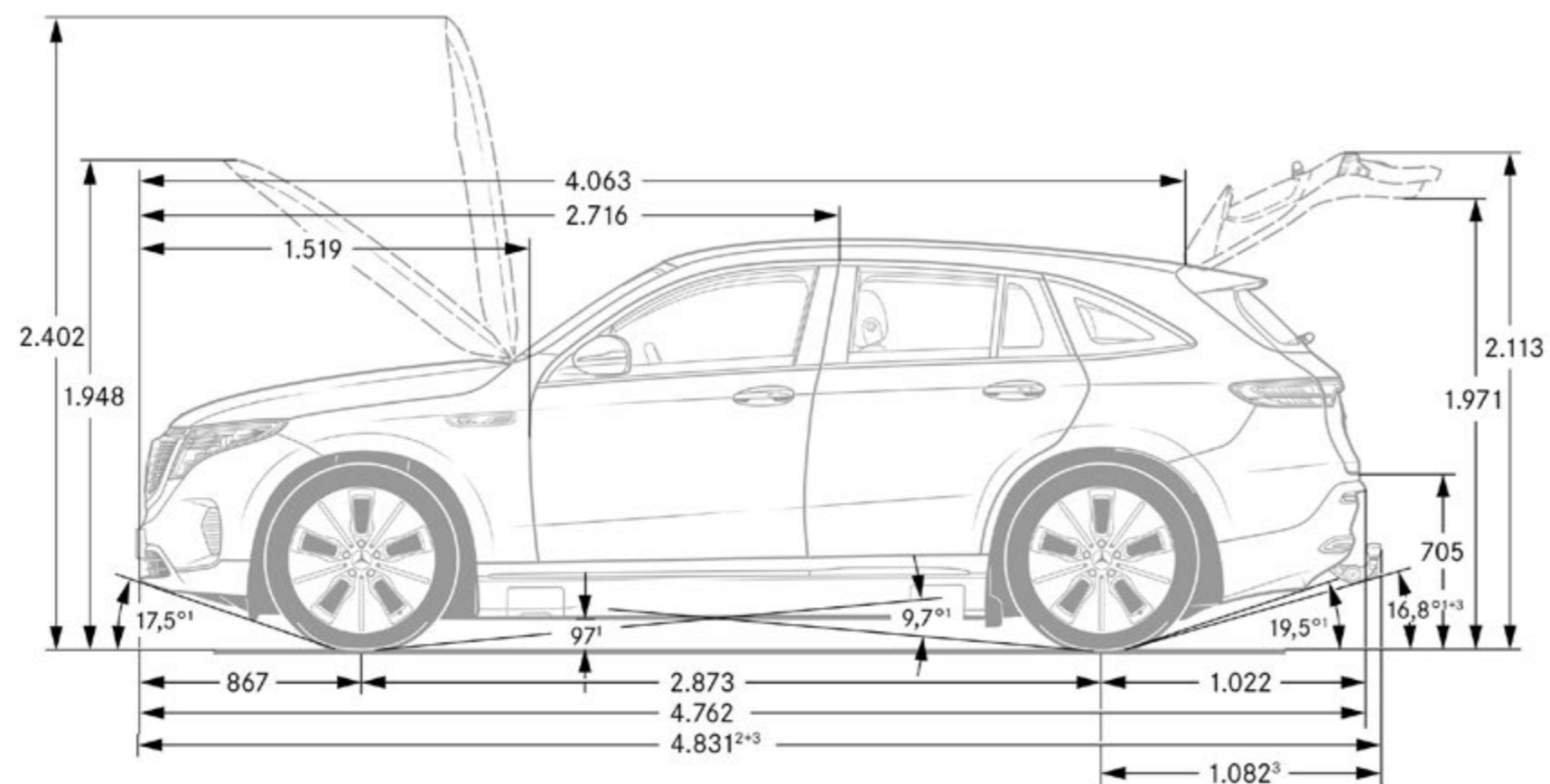
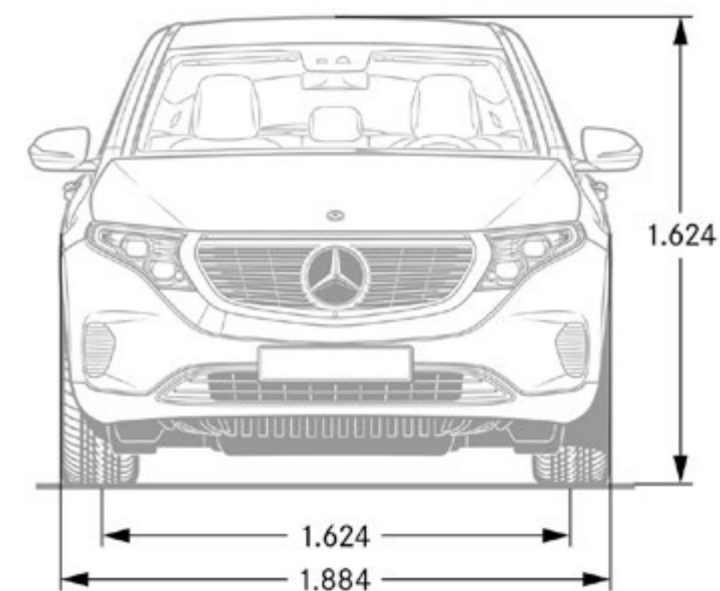
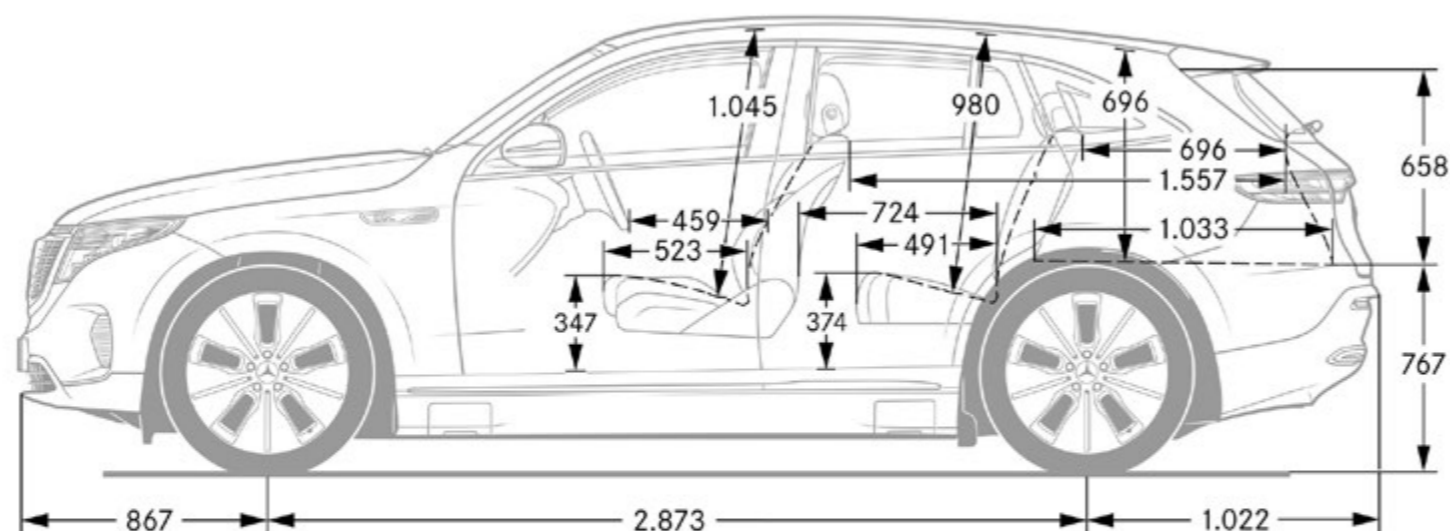


# Données techniques.

	<b>EQC 400 4MATIC EQ Star</b>	<b>EQC 400 4MATIC</b>
<b>BATTERIE</b>		
Autonomie maximale (km)	419	419
Type de batterie	Lithium-ion	Lithium-ion
Capacité de la batterie (kWh)	80	80
Nombre de cellules de batterie	384	384
Puissance de charge maximale courant alternatif (kW)	11	11
Puissance de charge maximale courant continu (kW)	110	110
Temps de recharge (10-100%) avec 11 kW (h)	11	11
Temps de recharge (10-80%) avec 100 kW (min)	40	40
<b>PERFORMANCES</b>		
Vitesse maximale (électroniquement bridée) (km/h)	180	180
0-100 km/h (s)	5,1	5,1
<b>CONSOMMATION ET ÉMISSIONS</b>		
Consommation (kW/100 km)	26,3	26,3
Equivalent essence	2,9	2,9
Emission de CO <sub>2</sub> (g/km) selon 715/2007/CEE	0	0
Emission de CO <sub>2</sub> de la mise à disposition de courant (g/km)	19	19
<b>CATÉGORIE DE RENDEMENT ÉNERGÉTIQUE</b>		
	A	A
<b>MASSE (KG)</b>		
Poids à vide selon VO (EG) 1230/2012	2495-2640	2495-2640
Poids total en charge admissible	2940	2940
Charge maximum sur le toit (kg)	75	75
Remorque freinée/non freinée	1800/750	1800/750

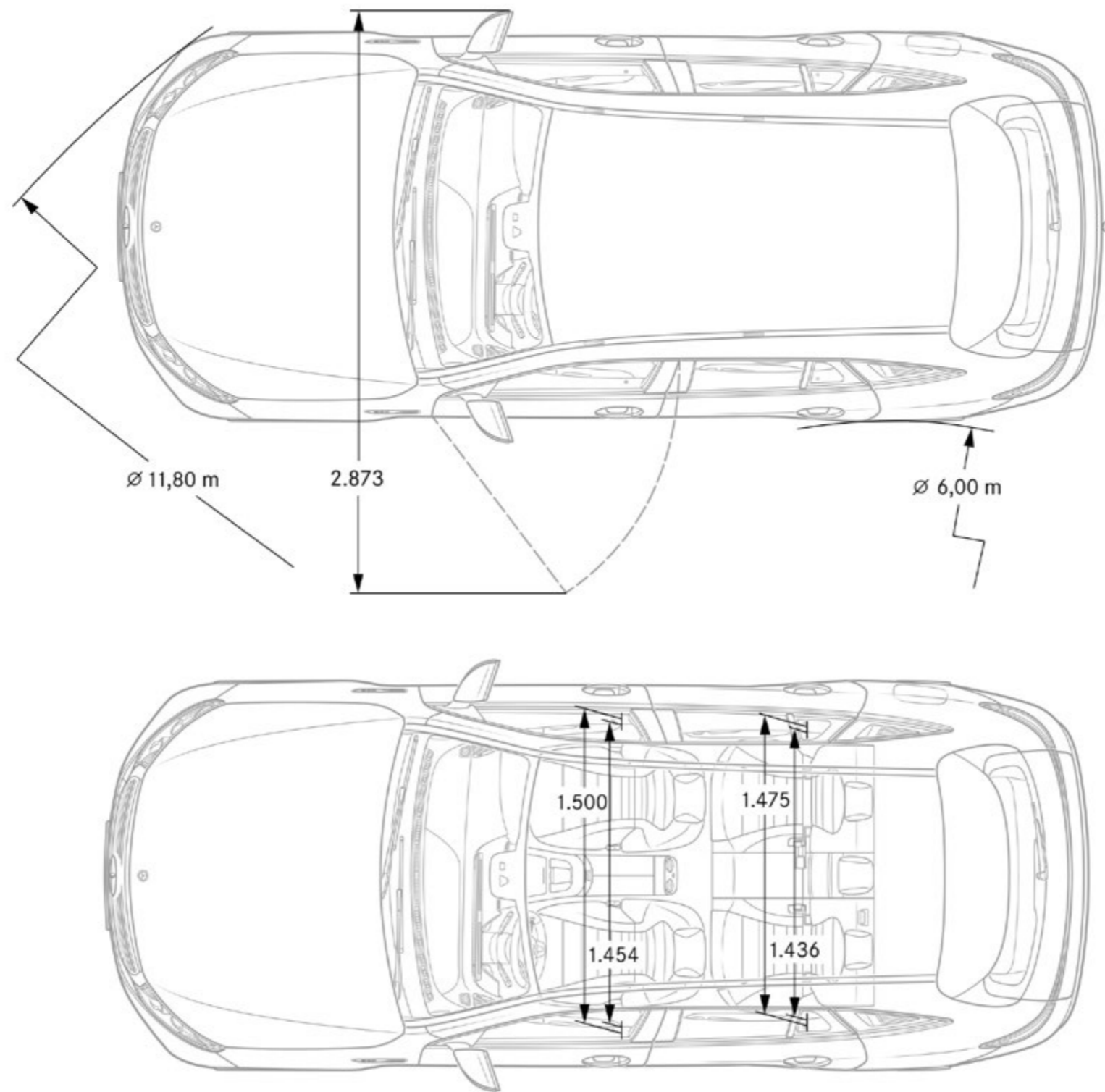
La consommation normalisée de carburant/d'électricité est calculée selon la méthode de mesure 715/2007/CEE dans sa version actuellement en vigueur. Les valeurs indiquées relatives à la consommation d'énergie et aux émissions de CO<sub>2</sub> sont des valeurs suisses et se basent sur la réception par type. Il s'agit ici de valeurs qui ont été déterminées dans le cycle de mesure WLTP. Dans la pratique, les valeurs de consommation peuvent cependant diverger des valeurs indiquées, en fonction du style de conduite ainsi que des conditions de la chaussée, du trafic, des influences de l'environnement et de l'état du véhicule. Les données ne se réfèrent pas à un véhicule précis et ne font pas partie de l'offre, mais servent uniquement à la comparaison entre les différents types de véhicules. Afin que les consommations d'énergie des différentes motorisations (essence, diesel, gaz, électricité, etc.) soient comparables, elles sont indiquées en sus sous la forme d'équivalents essence (unité de mesure pour l'énergie). Le CO<sub>2</sub> est le principal gaz à effet de serre responsable du réchauffement climatique; les émissions moyennes de CO<sub>2</sub> de tous les types de véhicules proposés (quelle que soit la marque) s'élèvent à 149 g/km pour l'année 2022, la valeur cible provisoire étant 118 g/km.

# Dimensions EQC.



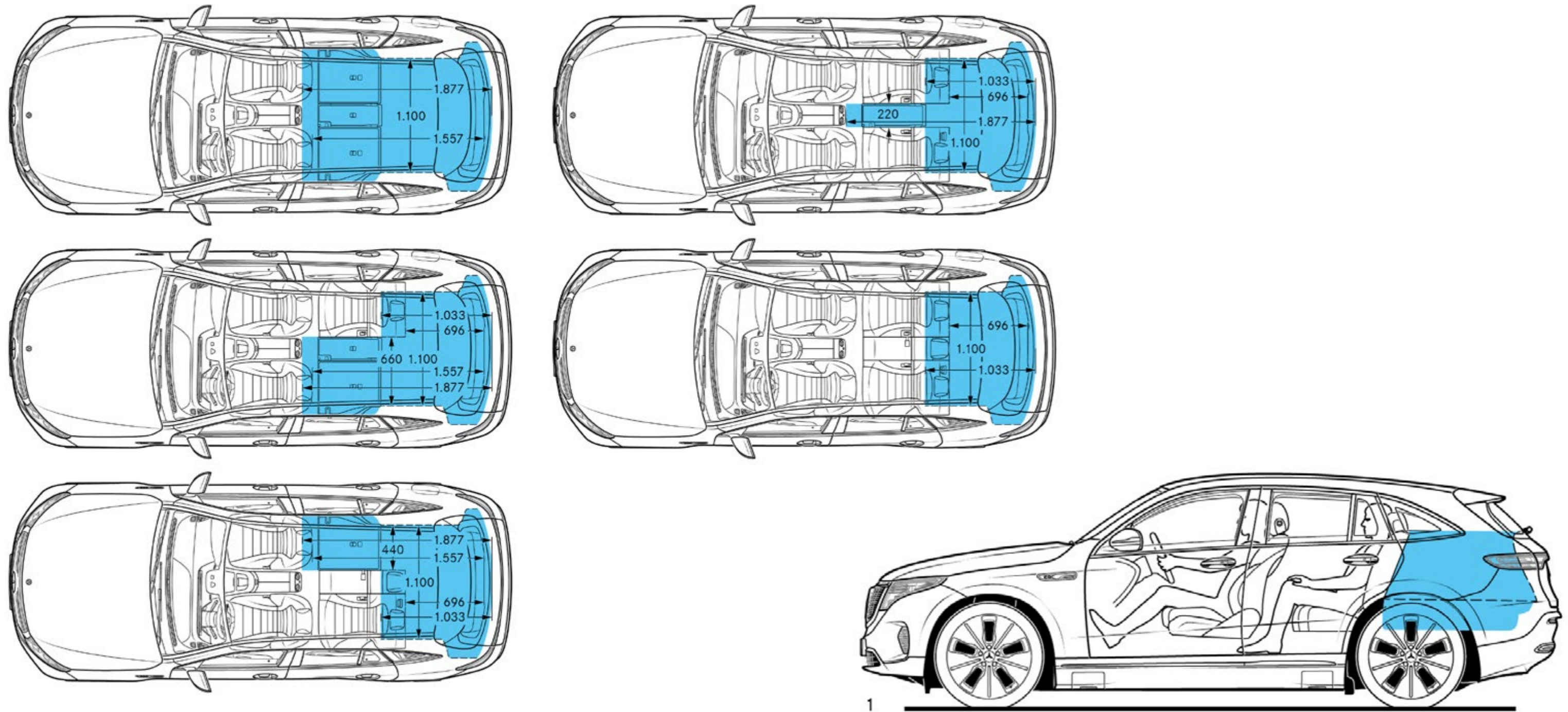
Ces dimensions sont des valeurs moyennes et peuvent légèrement varier.

# Dimensions EQC.



Ces dimensions sont des valeurs moyennes et peuvent légèrement varier.

# Dimensions EQC.



Ces dimensions sont des valeurs moyennes et peuvent légèrement varier.

La disponibilité peut être temporairement limitée en raison de difficultés d'approvisionnement concernant les composants de véhicules (en particulier les semi-conducteurs). Vous trouverez des informations à jour en permanence sur notre page d'accueil et chez votre partenaire Mercedes-Benz.

Prolongez l'expérience.  
et faites de votre rêve une réalité.





# Les services.

Prix en CHF  
TVA incl.

EQC 400 4MATIC EQ Star

EQC 400 4MATIC

## MERCEDES-SWISS-INTEGRAL

Garantie et service en un. Propriétaire d'une voiture particulière Mercedes-Benz, vous profitez de prestations complémentaires exceptionnelles. MERCEDES-SWISS-INTEGRAL couvre tout ce dont votre Mercedes-Benz a besoin pour ses premiers 100 000 km. Et, ce qui ne gêne rien, cette combinaison de prestations très exclusives est gratuite pour vous:

- Toutes les réparations (également suite à usure) durant 3 ans ou jusqu'à 100 000 kilomètres (selon premier seuil atteint).
- Gratuité des services et pièces d'origine nécessaires à cet effet (hors liquides) jusqu'à 100 000 kilomètres pour une durée maximale de 10 ans (selon premier seuil atteint).

Le répertoire détaillé des prestations vous est remis par votre partenaire du réseau Mercedes-Benz ou figure sur [www.mercedes-benz.ch](http://www.mercedes-benz.ch)

Les coûts d'exploitation réduits augmentent encore le plaisir de conduire.

Avec MERCEDES-SWISS-INTEGRAL, le compte est bon!

0.-

S

S

## MERCEDES-SWISS-INTEGRAL plus

Avec MERCEDES-SWISS-INTEGRAL plus - ou MSI plus, vous pouvez, à des conditions intéressantes, dès l'achat du véhicule neuf, prolonger les prestations de MERCEDES-SWISS-INTEGRAL de 1, 2 ou 3 ans jusqu'à un maximum de 6 ans d'utilisation ou 200 000 km (selon premier seuil atteint). Pendant la durée de MSI plus, toutes les réparations ainsi que le remplacement des pièces soumises à usure sont inclus. Le répertoire détaillé des prestations vous est remis par votre partenaire du réseau Mercedes-Benz ou figure sur [www.mercedes-benz.ch/msi-plus](http://www.mercedes-benz.ch/msi-plus). Par ailleurs, nous prenons en charge tous les services prescrits, y c. les pièces d'origine nécessaires à cet effet (hors liquides et lubrifiants).

**MSI plus 4 New:** prolongation d'un an, jusqu'à un total de 4 ans ou 120 000 km

Prix valables du 1.2.2022 au 31.1.2023 ou jusqu'à révocation

1654.-

●

●

## MOBILITÉ MERCEDES-BENZ

S'il est une chose qui vous accompagne toujours à bord de votre nouvelle voiture, c'est bien la sensation de rouler en toute sécurité. Mais si un jour, vous deviez tout de même avoir besoin d'aide, sachez que le Service 24h de Mercedes-Benz est là pour vous au numéro d'urgence gratuit 00800 1777 7777 (alternative: +41 44 439 15 67). Cette prestation peut d'ailleurs encore s'étoffer avec le service télématique intégré Mercedes-Benz Contact. Condition: radio connectée à un téléphone mobile en état de marche. Par pression sur une touche, vous voilà connecté par téléphone avec le centre clients Mercedes-Benz. Si souhaité, toutes les données pertinentes sur le véhicule et sa position sont transmises. Il en résulte un temps de réaction raccourci et donc une assistance rapide sur place. De série et sans majoration de prix: le pack de mobilité Mercedes-Benz Mobilo.

A l'échéance de la garantie de mobilité (deux ans), Mobilo se prolonge automatiquement d'année en année, jusqu'à un maximum de 30 ans, pour les pannes et prestations d'assurance. Condition: maintenance régulière auprès de votre partenaire après-vente Mercedes-Benz. De la perte de clés aux dommages causés par un accident ou par un acte de vandalisme, en passant par la panne, Mobilo fait en sorte que vous puissiez malgré tout atteindre votre destination et ce, dans l'Europe entière. Quel que soit votre problème, une chose est sûre: vous reprendrez la route le plus rapidement possible.

0.-

S

S

● Disponible avec frais supplémentaires S Équipement de série – Indisponible

