

EQA

THIS IS FOR  
A NEW GENERATION.



## Atletica. Elettrica. EQA.

EQA ridefinisce la guida in città: completamente elettrica, a zero emissioni locali di CO<sub>2</sub> ed estremamente silenziosa. Ma il dinamismo e i pratici servizi di ricarica permettono a questo SUV elettrico compatto di spingersi anche al di fuori dell'area urbana, entrando da protagonista nel presente della mobilità elettrica. Sali a bordo di EQA ed entra nel mondo delle auto completamente elettriche firmate Mercedes-EQ.







# Espressione di un nuovo lifestyle.

Al primo sguardo un'autentica Mercedes-EQ. Al secondo sguardo una vera elettrica. Le linee sportive mettono in evidenza la spinta incontenibile ed esaltano l'esclusività moderna di questo modello. La mascherina del radiatore Black Panel e l'incisiva fascia luminosa a LED rimandano alla natura innovativa di EQA, definendo l'aspetto caratteristico delle auto Mercedes-EQ. I fari a LED High Performance integrati di serie ne segnalano soprattutto di notte la modernità.



0 km/h

15.6

654

EQ

Navigation  
Stuttgart

Radio  
DIE NEUE 107.7 MHz

± 22°C

± 22°C

MENU AUTO PASSENGER AIR BAG OFF



## Estetica elettrizzante.

Diversi elementi di design creano negli interni un ambiente originale, che può essere sportivo ed essenziale, oppure accogliente e raffinato. Colori, forme e materiali danno vita ad un'atmosfera avveniristica. L'elemento decorativo retroilluminato<sup>1</sup> celebra il progresso tecnologico con leggerezza ed eleganza. La plancia con display widescreen<sup>1</sup> mette in evidenza la tecnologia all'avanguardia.

<sup>1</sup> Equipaggiamento selezionabile a richiesta a seconda della configurazione.





The image shows the interior of a Mercedes-Benz car, focusing on the dashboard and steering wheel. The dashboard features a large digital display showing a speedometer and navigation information. The steering wheel is visible on the left, and the ambient lighting is a soft blue color. The text "Rete di informazioni per arrivare a destinazione." is overlaid on the image.

## Rete di informazioni per arrivare a destinazione.

I servizi da remoto e di navigazione rendono la guida elettrica comoda ed efficiente. Ti informano sulle stazioni di ricarica presenti nelle vicinanze o lungo il tragitto e hai sempre sott'occhio l'autonomia aggiornata. La navigazione con Electric Intelligence pianifica automaticamente per te le soste di ricarica presso le stazioni disponibili lungo il percorso, privilegiando quelle più potenti. E con l'App Mercedes me<sup>1</sup> puoi accedere alle impostazioni di ricarica e alla preclimatizzazione anche quando non sei a bordo.

<sup>1</sup> Per l'utilizzo dei Servizi Mercedes me connect devi creare un Mercedes me ID e accettare le Condizioni di utilizzo dei Servizi Mercedes me connect. I servizi illustrati, le relative funzioni e la disponibilità, dipendono in particolare dal modello di vettura, dall'anno di costruzione, dall'equipaggiamento a richiesta scelto e dal Paese.

## Servizi per una nuova mobilità.

Nuovi servizi e garanzie per una mobilità senza pensieri: per le auto elettriche di Mercedes-EQ sono stati sviluppati servizi dedicati disponibili già dall'acquisto dell'auto, che ti libereranno da ogni preoccupazione. Un esempio: il certificato relativo alla batteria ad alto voltaggio, cuore di EQA, te ne assicura le prestazioni fino a otto anni o 160.000 chilometri.







10:10



Sophie

Search

0 km/h

15.6 km  
654

25

EQ

50

R  
N  
D  
P  
C



EQ

Navigation  
Stuttgart



± 22°C

R  
DIE NEUE



START  
STOP





## EQA con MBUX. Su misura per te.

MBUX<sup>1</sup> sta per Mercedes-Benz User Experience. In altre parole: tutto ruota attorno a te. Dall'ampio display con touchscreen puoi comandare tutte le funzioni in modo intuitivo, con le dita, ma anche con i gesti o la voce, pronunciando «Hey Mercedes». Inoltre il sistema è in grado di apprendere e di adattarsi sempre meglio ai tuoi bisogni. Pratiche interfacce per la telefonia e i dispositivi digitali permettono di integrare facilmente lo smartphone, completando un'esperienza di Infotainment davvero speciale.

<sup>1</sup>Equipaggiamento selezionabile a richiesta a seconda della configurazione.

A man in a patterned shirt is standing next to a Mercedes-Benz Wallbox charging station. He is holding a charging cable that is plugged into the station. The station is mounted on a wall and has a digital display showing the Mercedes-Benz logo and some status indicators. The background is a simple, light-colored wall.

## Ricaricare l'auto non potrebbe essere più facile.

Per ricaricare l'auto a casa molto più velocemente che con una presa elettrica tradizionale puoi servirti della Mercedes-Benz Wallbox (non compresa alla consegna), che eroga una potenza di ricarica massima di 11 kW. Ricaricare l'auto diventa quindi semplice e pratico.



## Energia in viaggio.

Con EQ e Mercedes me Charge hai accesso a una delle reti di ricarica più estese, con stazioni pubbliche presenti in città, centri commerciali, hotel o autostrade. Se hai particolarmente fretta puoi ricaricare l'auto a una delle numerose stazioni di ricarica rapida IONITY tramite Mercedes me Charge<sup>1</sup>. Dopo aver effettuato la prima registrazione puoi accedere alle informazioni dettagliate sulle colonnine di ricarica, comprese le tariffe applicate e l'addebito mensile automatico, nell'intera rete di ricarica.

<sup>1</sup> Per poter utilizzare il servizio «Mercedes me Charge» di Mercedes me connect è necessario sottoscrivere un contratto di ricarica separato con un fornitore terzo selezionato, con il quale verranno eseguite le operazioni di pagamento e addebito delle ricariche. Per l'utilizzo dei Servizi Mercedes me connect è necessario disporre di un Mercedes me ID personale e accettare le Condizioni di utilizzo dei Servizi Mercedes me connect.



## EQA. Sicurezza esemplare.

I sistemi di assistenza alla guida<sup>1</sup> di EQA pensano con te, tengono sotto controllo il traffico e sono d'aiuto non solo nella guida di tutti i giorni, ma anche nelle situazioni di pericolo. In questo modo proteggono efficacemente i passeggeri e gli altri utenti della strada, ad esempio con il sistema di prevenzione degli urti laterali<sup>1</sup>, attivo anche ad auto ferma.

<sup>1</sup>I nostri sistemi di assistenza e di sicurezza sono strumenti di supporto e non esonerano il guidatore dalle sue responsabilità. Ti preghiamo di osservare le avvertenze riportate nelle istruzioni per l'uso e i limiti di sistema ivi descritti.







## Equipaggiamento di serie ampliato.

L'equipaggiamento di serie ampliato incrementa il comfort con la versione Progressive, che comprende ad esempio: volante in pelle, sedili Comfort, telecamera per la retromarcia assistita e portellone posteriore EASY-PACK. I servizi per la connettività e la ricarica semplificano le operazioni di ricarica e di addebito.

### EQUIPAGGIAMENTO DI SERIE

Versione Progressive
Telecamera per la retromarcia assistita
Illuminazione di atmosfera
Portellone posteriore EASY-PACK
Sistema di assistenza abbaglianti adattivi
Sistema di rilevamento automatico del limite di velocità <sup>1</sup>
Servizi con Accesso Remoto e di Ricarica Plus
Pacchetto vano di carico

## Pacchetto Advanced.

Con il pacchetto Advanced<sup>2</sup> la tua EQA è ancora più preziosa. In aggiunta all'equipaggiamento di serie ampliato, l'abitacolo è valorizzato da due display brillanti da 10,25" che costituiscono la plancia con display widescreen. Altri sistemi di assistenza intelligenti incrementano sensibilmente il comfort di guida.

### HIGHLIGHT DEL PACCHETTO ADVANCED

Plancia con display widescreen, composta da display multimediale e display sulla plancia interamente digitale, con diagonale dello schermo di 26 cm (10,25")
Pacchetto parcheggio con telecamera per la retromarcia assistita <sup>1</sup>
Pacchetto retrovisori
Blind Spot Assist <sup>1</sup>

<sup>1</sup> I nostri sistemi di assistenza e di sicurezza sono strumenti di supporto e non esonerano il guidatore dalle sue responsabilità. Ti preghiamo di osservare le avvertenze riportate nelle istruzioni per l'uso e i limiti di sistema ivi descritti.

<sup>2</sup> Equipaggiamento selezionabile a richiesta a seconda della configurazione.



## Pacchetto Advanced Plus.

Oltre al contenuto del pacchetto Advanced, l'Advanced Plus<sup>1</sup> incrementa ancora di più il comfort. Il Sound System accompagna i viaggi con sonorità piene, mentre lo smartphone viene caricato senza bisogno di cavi.

### HIGHLIGHT DEL PACCHETTO ADVANCED PLUS

---

Climatizzatore automatico COMFORTMATIC

---

Pacchetto Comfort KEYLESS-GO

---

Advanced Sound System

---

Sistema di ricarica wireless per dispositivi mobili

---

Plancia con display widescreen, composta da display multimediale e display sulla plancia interamente digitale, con diagonale dello schermo di 26 cm (10,25")

---

Pacchetto parcheggio con telecamera per la retromarcia assistita<sup>2</sup>

---

## Pacchetto Premium.

Il pacchetto Premium offre equipaggiamenti di massimo livello<sup>1</sup>. Il pacchetto completa tutti i precedenti con highlight aggiuntivi, come ad esempio il Surround Sound System Burmester® o il tetto scorrevole panoramico. Per soddisfare qualsiasi esigenza.

### HIGHLIGHT DEL PACCHETTO PREMIUM

---

Tetto scorrevole panoramico

---

Pacchetto parcheggio con telecamera a 360°<sup>2</sup>

---

Surround Sound System Burmester®

---

Climatizzatore automatico COMFORTMATIC

---

Pacchetto Comfort KEYLESS-GO

---

Sistema di ricarica wireless per dispositivi mobili

---

Plancia con display widescreen, composta da display multimediale e display sulla plancia interamente digitale, con diagonale dello schermo di 26 cm (10,25")

---

<sup>1</sup> Equipaggiamento selezionabile a richiesta a seconda della configurazione.

<sup>2</sup> I nostri sistemi di assistenza e di sicurezza sono strumenti di supporto e non esonerano il guidatore dalle sue responsabilità. Ti preghiamo di osservare le avvertenze riportate nelle istruzioni per l'uso e i limiti di sistema ivi descritti.



## AMG Line.

La versione AMG Line dà piena espressione alla sportività di EQA<sup>1</sup>: negli esterni la grembiatura anteriore e la mascherina del radiatore Black Panel, entrambe specifiche AMG, sottolineano il piglio sportivo dell'auto. Negli interni i sedili sportivi e il volante sportivo multifunzione invitano alla guida dinamica.

<sup>1</sup> Equipaggiamento selezionabile a richiesta a seconda della configurazione.



#### HIGHLIGHT DEGLI ESTERNI

---

Grembialtura anteriore specifica di AMG con elementi decorativi cromati ed AIR CURTAIN funzionali

---

Mascherina del radiatore Black Panel specifica AMG nel design Twin Blade e cornice in nero lucido

---

Grembialtura posteriore AMG in look diffusore con elemento decorativo cromato

---

Cerchi in lega leggera AMG da 18" (45,7 cm) a 5 doppie razze, dall'aerodinamica perfezionata, verniciati in nero lucido e torniti con finitura a specchio

---

Rivestimenti laterali in nero zigrinato con inserto decorativo cromato

---

#### PRINCIPALI CARATTERISTICHE DEGLI INTERNI

---

Sedili sportivi con poggiatesta regolabile e pacchetto Comfort per i sedili

---

Rivestimenti in materiale ARTICO/microfibra DINAMICA di colore nero con doppia cucitura decorativa rossa

---

Volante sportivo multifunzione a tre razze in pelle nappa, appiattito nella parte inferiore e traforato in corrispondenza dell'impugnatura, con pulsanti touch control

---

Pedaliera AMG in acciaio legato spazzolato con inserti in gomma antisdrucchiolo

---

Bocchette di ventilazione color cromo argentato con anello esterno color cromo argentato e anello d'indirizzamento dell'aria in nero lucido

---



## Versione Progressive.

Il design di questa versione tiene fede al nome di questo allestimento. Nell'equipaggiamento di serie la versione Progressive offre elementi di spicco senza sovrapprezzo: sedili Comfort in materiale ARTICO e tessuto Fléron, incluso il pacchetto Comfort per i sedili e il volante in pelle. Gli esterni includono, ad esempio, mancorrenti in alluminio lucidato.

### HIGHLIGHT DEGLI ESTERNI

---

Mancorrente in alluminio lucidato

---

Cerchi in lega leggera da 18" (45,7 cm) a 5 razze

---

Grembialatura anteriore e posteriore con inserto cromato

---

Modanature decorative sulla linea di cintura e dei finestrini in alluminio lucido

---

### PRINCIPALI CARATTERISTICHE DEGLI INTERNI

---

Sedili Comfort incluso pacchetto Comfort per i sedili

---

Rivestimenti in materiale ARTICO, tessuto Fléron nero con doppia cucitura decorativa in grigio medio

---

Volante sportivo multifunzione in pelle con cuciture decorative nere e mascherina sdoppiata cromata

---

Bocchette di ventilazione color cromo argentato con anello esterno color cromo argentato e anello d'indirizzamento dell'aria in nero lucido

---



## Electric Art.

Gli interni Electric Art mettono in scena la mobilità elettrica. L'abitacolo presenta dettagli nella moderna tonalità oro rosé sulle bocchette di ventilazione e nei rivestimenti, composti in parte da materiali riciclati. L'elemento decorativo retroilluminato crea un'atmosfera avveniristica.

### PRINCIPALI CARATTERISTICHE DEGLI INTERNI

---

Rivestimenti in materiale ARTICO/tessuto Cupertino bicolore oro rosé/grigio titanio pearl

---

Elemento decorativo in look a spirale retroilluminato

---

Bocchette di ventilazione in oro rosé con anello esterno color cromo argentato e anello del convogliatore d'aria in grigio lucido

---

Volante sportivo multifunzione a tre razze in pelle nappa, appiattito nella parte inferiore e traforato in corrispondenza dell'impugnatura, con pulsanti touch control

---

---

Modanature di accesso con scritta della serie illuminata in blu

---

Una chiave nera con cornice decorativa cromata e una chiave nera con cornice decorativa color oro rosé

---



## Catena cinematica elettrica.

Efficiente ed elettrica: il propulsore di EQA produce una spinta poderosa a fronte di un aumento dell'efficienza, della sicurezza, del comfort e del piacere di guida, in linea con la filosofia di Mercedes-EQ. La catena cinematica elettrica (eATS) con motore asincrono e bloccaggio di parcheggio integrato è montata in EQA 250 sull'asse anteriore; sulle varianti a trazione integrale EQA 300 4MATIC e EQA 350 4MATIC è montata rispettivamente sull'asse anteriore e posteriore. Da qui è in grado di scaricare sulla strada una potenza di 140 kW, mentre nella EQA 350 4MATIC la potenza raggiunge i 215 kW. La coppia massima è disponibile non appena premi il pedale dell'acceleratore, senza avvertire alcun ritardo di accelerazione. Inoltre EQA assiste il guidatore con il DYNAMIC SELECT e i suoi differenti programmi di marcia, che prediligono l'efficienza o la sportività, regalando piacere di guida in curva o comfort nei lunghi viaggi.

EQA 250 | WLTP: consumo di corrente in kWh/100 km (ciclo combinato): 16.6; emissioni di CO<sub>2</sub> in g/km (ciclo combinato): 0.<sup>1</sup>. Categoria efficienza energetica A  
EQA 300 4MATIC | WLTP: consumo di corrente in kWh/100 km (ciclo combinato): 18.6; emissioni di CO<sub>2</sub> in g/km (ciclo combinato): 0.<sup>1</sup>. Categoria efficienza energetica B  
EQA 350 4MATIC | WLTP: consumo di corrente in kWh/100 km (ciclo combinato): 18.6; emissioni di CO<sub>2</sub> in g/km (ciclo combinato): 0.<sup>1</sup>. Categoria efficienza energetica B.

<sup>1</sup> Il consumo di corrente è stato rilevato in base al Regolamento 2017/1151/UE. Il consumo di corrente dipende dalla configurazione della vettura.





## Pacchetto sistemi di assistenza alla guida.

Un ulteriore passo verso la guida automoma. Il pacchetto sistemi di assistenza alla guida fissa nuovi parametri di riferimento in tema di sicurezza e comfort di guida. Telecamere, radar e ultrasuoni rilevano lo spazio circostante e ti aiutano, a seconda della situazione, a modificare la velocità, a sterzare e ad evitare possibili collisioni. In aggiunta si utilizzano i diversi dati provenienti da cartine, sistema di navigazione e Live Traffic Information per valutare in tempo reale il percorso e la situazione del traffico. Tutte le informazioni sono collegate intelligentemente tra loro. Questi sistemi agevolano la guida e offrono una protezione efficace ai passeggeri e agli altri utenti della strada.<sup>1</sup>

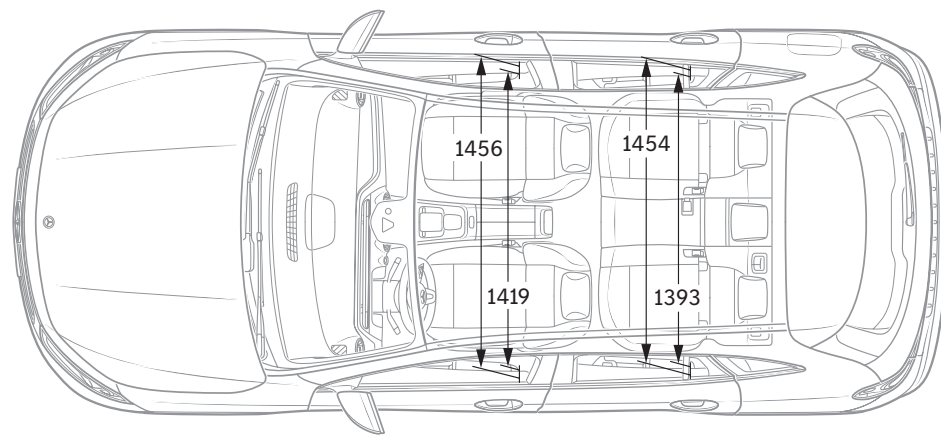
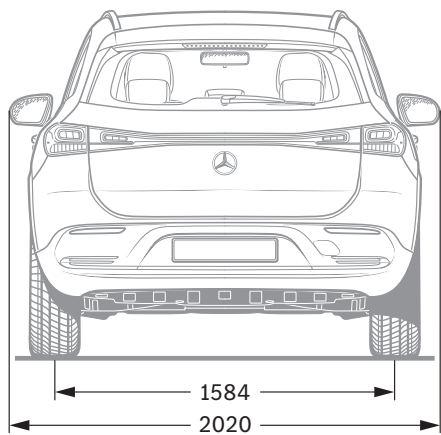
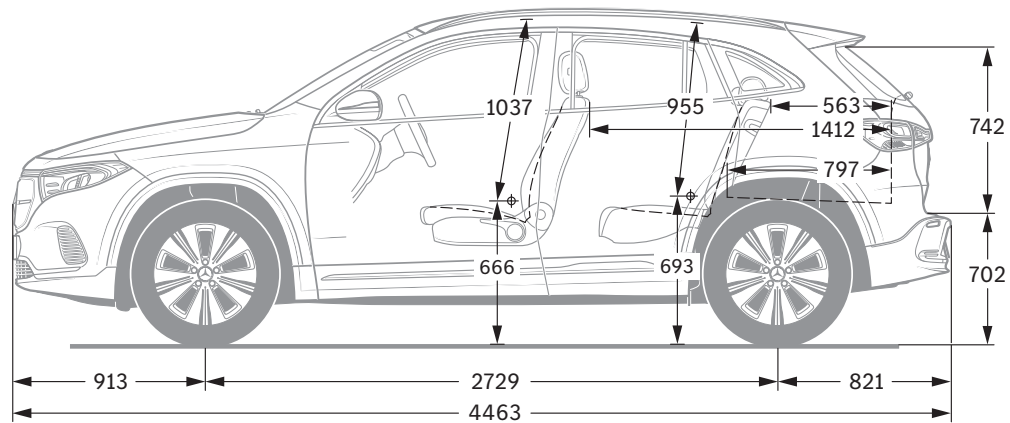
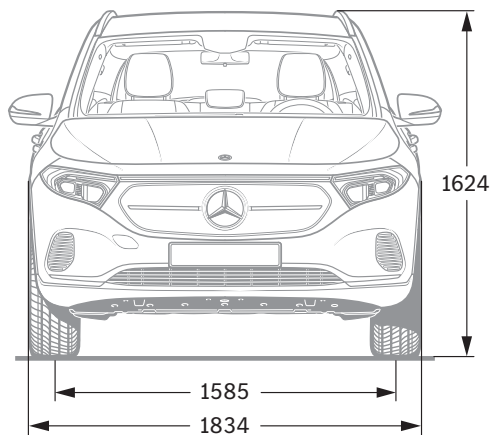
<sup>1</sup>I nostri sistemi di assistenza e di sicurezza sono strumenti di supporto e non esonerano il guidatore dalle sue responsabilità. Ti preghiamo di osservare le avvertenze riportate nelle istruzioni per l'uso e i limiti di sistema ivi descritti.

# Dati tecnici - EQA H243

	<b>EQA 250</b>	<b>EQA 250+</b>	<b>EQA 300 4MATIC</b>	<b>EQA 350 4MATIC</b>
<b>NUMERO MODELLO</b>	243.701	243.702	243.708	243.712
<b>MOTORE</b>				
Autonomia massima (km)	528	560	459	459
Potenza nominale massima (elettrica) (kW)	140	140	168	215
Potenza nominale massima (elettrica) (CV)	190	190	228	292
Coppia massima (Nm)	385	385	390	520
Capacità della batteria ad alto voltaggio (kWh)	66,5	70,5	66,5	66,5
Capacità di ricarica CA massima (kW)	11	11	11	11
Capacità di ricarica CC massima (kW)	100	100	100	100
Tempo di ricarica CA 0-100% (netto) Mode 3 (h) a 11 kW	6,75	7,25	6,75	6,75
Tempo di ricarica CC 10-80% in minuti	32	35	32	32
<b>PRESTAZIONI</b>				
Velocità massima (km/h)	160	160	160	160
Accelerazione 0-100 km/h (s)	8,6	8,6	7,7	6
<b>CONSUMI ED EMISSIONI</b>				
Consumo (kW/100 km)	16,6	16,4	18,6	18,6
Equivalente a benzina	1,8	1,8	2	2
Emissioni di CO <sub>2</sub> (g/km) secondo il regolamento 715/2007 UE	0	0	0	0
Emissioni di CO <sub>2</sub> generate dalla produzione di corrente (g/km)	19	19	21	21
Categoria efficienza energetica	A	A	B	B
<b>MASSA/CARICO</b>				
Peso a vuoto rilevato secondo il regolamento (CE) 1230/2012	2045-2151	2055-2161	2110-2216	2110-2216
Massa complessiva ammessa	2470	2470	2535	2535
Carico massimo sul tetto (kg)	75	75	75	75
Carico rimorchiabile frenato/non frenato (kg)	1500/750	1500/750	1800/750	1800/750
Volume bagagliaio (l)	340-1320	340-1320	340-1320	340-1320

Il consumo di carburante/corrente è misurato secondo il regolamento 715/2007/CEE nella versione attualmente in vigore. I valori indicati relativi al consumo di energia e alle emissioni di CO<sub>2</sub> sono valori svizzeri. Si tratta di valori che sono stati rilevati nell'ambito del ciclo di misurazione WLTP. A livello pratico, i valori dei consumi possono variare da quelli indicati a seconda dello stile di guida, delle condizioni del fondo stradale e del traffico, delle condizioni meteorologiche e dello stato della vettura. I dati non si riferiscono a una singola vettura e non fanno parte dell'offerta, ma sono forniti esclusivamente a titolo di confronto tra i diversi modelli. Affinché i consumi di energia delle diverse motorizzazioni (benzina, diesel, gas, elettricità ecc.) siano comparabili, sono indicati anche con il cosiddetto equivalente benzina (unità di misura per l'energia). La CO<sub>2</sub> è il principale gas a effetto serra responsabile del riscaldamento climatico; le emissioni medie di CO<sub>2</sub> di tutti i tipi di veicoli proposti (a prescindere dal marchio) per il 2024 sono di 122 g/km, con un valore target di 118 g/km.

# Dimensioni.



Tutti i dati sono espressi in millimetri. I valori raffigurati sono da intendersi medi e validi per vetture con equipaggiamento di base e senza carico.

**Sulle informazioni contenute nella presente pubblicazione:** successivamente alla chiusura redazionale (02.05.2023) possono essersi verificate modifiche al prodotto. Il Costruttore può apportare variazioni alla struttura o alla forma ed ai colori dei prodotti illustrati nonché alla fornitura durante il periodo di consegna nella misura in cui tali modifiche, tenendo presenti gli interessi del Concessionario, siano accettabili da parte del Cliente. L'impiego di caratteri o numeri per indicare ordinazioni oppure prodotti già ordinati da parte del Concessionario o del Costruttore non danno origine ad alcun diritto. Le illustrazioni possono contenere

anche accessori o equipaggiamenti speciali non compresi nelle forniture di serie. Pubblicazione a carattere internazionale. Dichiarazioni relative a disposizioni legali e fiscali e le loro conseguenze sono tuttavia valide solo per la Repubblica Federale di Germania al momento della chiusura redazionale di questa pubblicazione. Per il relativo aggiornamento vincolante ti preghiamo di rivolgerti alla tua Concessionaria Mercedes-Benz AG di fiducia.

**[www.mercedes-benz.ch](http://www.mercedes-benz.ch)**