

# GLS Sport Utility Vehicle



Mercedes-Benz









A photograph of a wooden pier extending into a blue body of water. In the foreground, the front left corner of a silver Mercedes-Benz GLS is visible, showing the grille with the Mercedes-Benz logo and a license plate that reads 'S UV 1676'. A man in a dark coat and light-colored pants is walking away from the camera on the pier. The pier has a white metal railing and is supported by large wooden posts. In the background, a city skyline is visible across the water under a clear sky.

## Den Gipfel von Raum und Komfort erreichen Sie nur im GLS.

Mit Stolz trägt der GLS das S in seinem Namen. Wie kein zweiter auf der Welt vereint er die Souveränität eines SUV mit den inneren Werten einer S-Klasse. Steigen Sie ein und erleben Sie erhabenen Luxus, spürbaren Komfort und vorbildliche Sicherheit auf einem bisher unerreichten Niveau.





The image shows the interior of a Mercedes-Benz GLS, focusing on the front passenger side. The dashboard and door panels are finished with dark wood trim and leather. The passenger seat is upholstered in light-colored leather with a perforated pattern. The door panel features a speaker, a door handle, and a window control panel. The overall design is modern and luxurious.

## Einsteigen und in modernem Luxus schwelgen.

Im GLS ist jeder Blick, jede Berührung ein erstklassiges Erlebnis. Die fließenden Übergänge, edle Holzzierelemente und das volldigitale Widescreen Cockpit fügen sich harmonisch in das überragend wertige Interieur.







Maximaler Komfort.  
Ein fast minimalistisches Design.





## Ein Fond wie keiner zuvor.

Der Innenraum des GLS ist buchstäblich überwältigend: Das riesige Raumangebot ist eine Einladung an sieben Personen. Auf jedem Sitz genießen sie einen Komfort der Luxusklasse und ein Infotainment-Angebot, das sogar noch darüber hinausragt. Die zweite Sitzreihe ist elektrisch einstellbar und die dritte so bequem wie nie zuvor.







# Souveränes und begeisterndes On- und Offroad-Fahrgefühl.

Das ist eine Kunst, die der GLS mit vollaktivem Fahrwerk E-ACTIVE BODY CONTROL wie kein anderer in seiner Klasse beherrscht. Auf wie auch abseits der Strasse. Ein neuer elektrifizierter Motor sowie ein umfassendes Offroad-Technik-Paket sorgen auf Wunsch für höchsten Fahrkomfort auf jeder Strecke.











## Mercedes-Benz Intelligent Drive.

Ob zur Rushhour, auf langen Nachtfahrten oder auf unbekannten Strecken, Ihr GLS SUV kann Sie gerade in stressigen Situationen spürbar entlasten. Dahinter steht ein Konzept, das jede Fahrt in einem Mercedes-Benz sicherer und einzigartig macht: Mercedes-Benz Intelligent Drive. Denn die Zeit, die Sie hinter dem Steuer verbringen, ist Ihre Zeit. Zeit für Entspannung. Zeit, um Energie zu tanken. Damit Sie Ihr Ziel vor allem sicher, aber auch entspannter erreichen.



### AUSSTATTUNGSHIGHLIGHTS FAHRASSISTENZSYSTEME

Das **Fahrassistenz-Paket Plus** bietet ein Höchstmass an Komfort und Sicherheit auf dem Weg zum autonomen Fahren. Ergänzend zum Fahrassistenz-Paket erhalten Sie den Aktiven Stau-Assistenten, der Sie auf Autobahnen optimal entlastet. Ein weiteres Plus dieses Pakets: Bei fremdverursachten Seitenkollisionen kann PRE-SAFE® Impuls Seite zusätzlich schützen.

Der innovative **PRE-SAFE® Sound** erzeugt ein Rauschen aus den Lautsprechern und kann einen natürlichen Schutzreflex auslösen. So kann das Innenohr durch eine Dämpfung des Unfallgeräuschs geschont werden.

Der **Aktive Park-Assistent** mit **360°-Kamera** erleichtert sowohl die Parkplatzsuche als auch das Ein- und Ausparken. Sie haben die Wahl: mit Rundumsicht souverän selbst einparken oder stressfrei einparken lassen.





## Mercedes-Benz User Experience.

Infotainment auf höchstem GLS Niveau. Die Mercedes-Benz User Experience wird Sie faszinieren. Mit jedem Blick, jedem Wort und jeder Berührung.



### AUSSTATTUNGSHIGHLIGHTS BEDIEN- UND ANZEIGEKOMFORT

Damit Sie sich in komplexen Verkehrssituationen zurechtfinden, vernetzt MBUX Augmented Reality für Navigation die virtuelle Welt mit der realen. Die Technik blendet grafische Navigations- und Verkehrshinweise in Live-Bilder ein. Sie kommen schnell, sicher und stressfrei ans Ziel.

Zwei kleine Worte von Ihnen genügen: «Hey Mercedes». Schon startet das natürliche, lernfähige **Sprachbediensystem LINGUATRONIC**, welches nahezu jedes Ihrer Wörter versteht und sogar indirekte Sprache verarbeiten kann. So reagiert etwa die Klimatisierung bereits auf «Mir ist kalt» und stellt eine höhere Temperatur ein.

Genießen Sie berührungslosen Bedienkomfort mit dem **MBUX Interieur-Assistent**: Dieses innovative System erfasst und interpretiert Ihre Hand- und Armbewegungen. Ausgewählte Funktionen können Sie somit sprichwörtlich im Handumdrehen aktivieren. Dabei kann das System zwischen Fahrer und Beifahrer unterscheiden – damit Sie genau die Menüs erreichen, die Sie bedienen möchten.





## Volldigitales Widescreen Cockpit.

Mit dem Widescreen Cockpit bilden das Instrumenten-Display und das Media-Display eine optische Einheit. Die beiden volldigitalen Farbdisplays sind unter einem gemeinsamen Deckglas vereint und fügen sich als durchgängige Fläche harmonisch in das Interieurdesign ein. Das Media-Display präsentiert sich in dieser Ausführung erstmals frei stehend – ein eleganter Blickfang.

## Burmester® High-End 3D-Surround-Soundsystem.

26 Lautsprecher und 1.610 Watt Systemleistung machen das Burmester® High-End 3D-Surround-Soundsystem zu einem High-End Erlebnis. Das Klangbild lässt sich über fünf Sound Presets anpassen und individuell für jeden Sitzplatz einstellen. Eine Geräuschkompensation (VNC) passt den Klang zudem dynamisch der Fahr-situation an. Ebenso edel ist das Design der Lautsprecher, die auch bei absoluter Stille höchsten Premiumanspruch zeigen.





## 23 Zoll Räder.

Wie massgeschneidert für Ihren Geschmack: Der GLS bietet Ihnen bis zu 58,4 cm (23 Zoll) grosse Räder sowie eine raffinierte Auswahl an unterschiedlichen Felgen-Designs und Farbvarianten. So verleihen Sie seinem Auftritt Ihren ganz persönlichen, letzten brillant glänzenden Schliff.



## Panorama-Schiebedach.

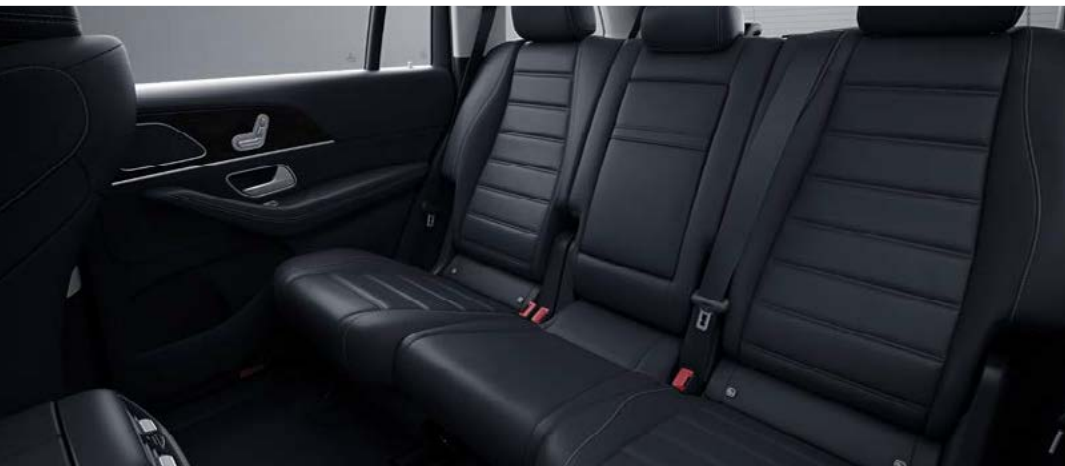
Ob geöffnet oder geschlossen: Mit dem Panorama-Schiebedach erleben Sie ein faszinierendes Freiheitsgefühl und geniessen im Innenraum ein angenehm helles Ambiente. Auch von aussen betrachtet hat das grosszügige Schiebedach eine einzigartige Wirkung, denn es verleiht dem Exterieur Leichtigkeit und Exklusivität.



## Die Serienausstattung.

Dominanz und Präsenz auf hohem Niveau: Das Exterieur verbindet SUV-typische Elemente mit modern-kraftvollem Design. Die grosszügigen Proportionen strahlen Souveränität und Sicherheit aus. Chrom-Elemente setzen stilvoll-elegante Akzente. Aerodynamische Optimierungen liefern erstklassige Effizienzwerte und sorgen für eine angenehm ruhige Reiseakustik.

Erleben Sie Eleganz auf hohem Niveau. Hochwertige Materialien, grosszügige Dimensionen und intelligente Details bilden die Basis für ein luxuriöses Ambiente und komfortables Reisen auf bis zu sieben Plätzen. Serienmässig an Bord sind unter anderem: Multifunktions-Sportlenkrad, Widescreen Cockpit, MBUX Multi-mediasystem und Klimaautomatik.





## Die Ausstattungslinie EXCLUSIVE Interieur.

Mit dem EXCLUSIVE Interieur verleihen Sie Ihrem Innenraum den Feinschliff. Elegante Details und edle Materialien setzen individuelle Akzente nach Ihrem Geschmack.



## Die AMG Line.

Das ausdrucksstarke Styling der AMG Line verleiht Ihrem Fahrzeug eine durch und durch dynamische Note. Für eine deutliche Differenzierung vom Basismodell. Damit setzen Sie ein klares Statement für kraftvolles Design.







## 9G-TRONIC.

Überlassen Sie Ihrem Fahrzeug die Schaltarbeit: Die Gangwechsel des Automatikgetriebes 9G-TRONIC spüren Sie kaum. Neun Gänge ermöglichen niedrige Drehzahlen, das senkt Ihren Kraftstoffverbrauch und sorgt für ein angenehmeres Geräuschniveau.





## E-ACTIVE BODY CONTROL.

E-ACTIVE BODY CONTROL beinhaltet die kamerabasierte Fahrbahnerkennung ROAD SURFACE SCAN (nur in Verbindung mit dem Fahrassistenz-Paket oder dem Fahrassistenz-Paket Plus) sowie die aktive Kurvenneigefunktion CURVE und kann Fahrsituation, Geschwindigkeit und Beladung bewerten. Dämpfung und Niveauregulierung werden dementsprechend automatisch für jedes Rad separat angepasst. Für ausgezeichneten Fahrkomfort und hervorragende Stabilität – onroad wie offroad gleichermassen.

# Not an SUV. An AMG.

Jeder Mercedes-AMG ist ein eigenständiges Meisterwerk mit einem unverkennbaren Charakter. Was unsere Performance Fahrzeuge und Sportwagen eint, ist ihr unbändiger Sportsgeist. Ihre Leidenschaft für die höchste Performance. Sie entsteht dort, wo Ingenieurskunst auf eine ganz besondere Haltung trifft: den Spirit von AMG. Wir glauben daran, dass man Grenzen immer wieder herausfordern muss, um neue Ziele zu erreichen. Wir akzeptieren nichts als gegeben. Denn Grenzen werden von Menschen geschaffen und sie sind es auch, die sie überwinden können. Mit diesem Charakter schaffen wir herausragende Performance für den Motorsport – und die Strasse.

Willkommen in der Welt von AMG.

[www.mercedes-amg.com](http://www.mercedes-amg.com)

The AMG logo consists of four slanted parallel bars followed by the letters 'AMG' in a bold, sans-serif font.





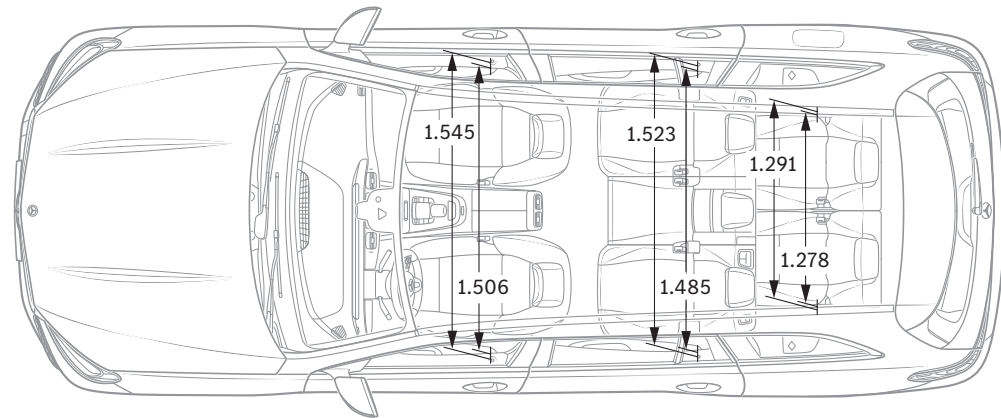
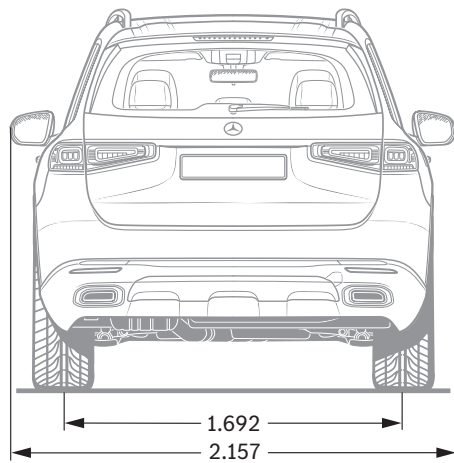
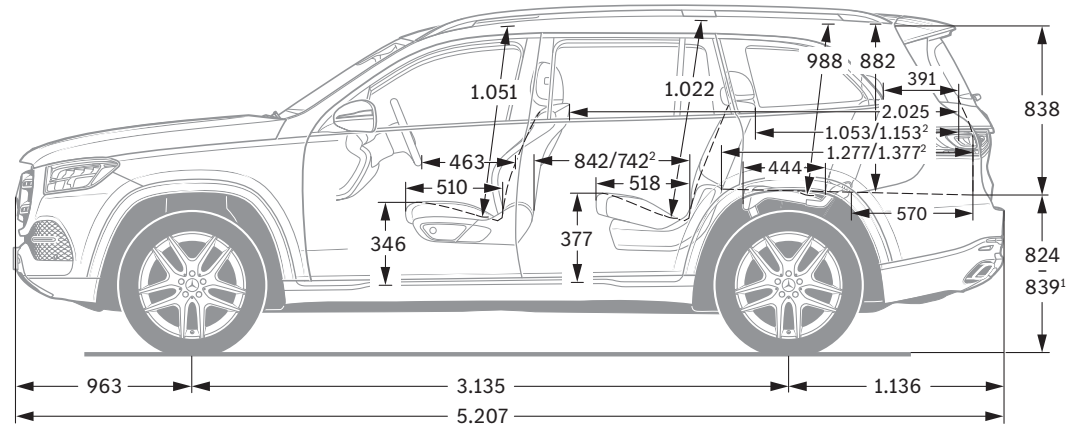
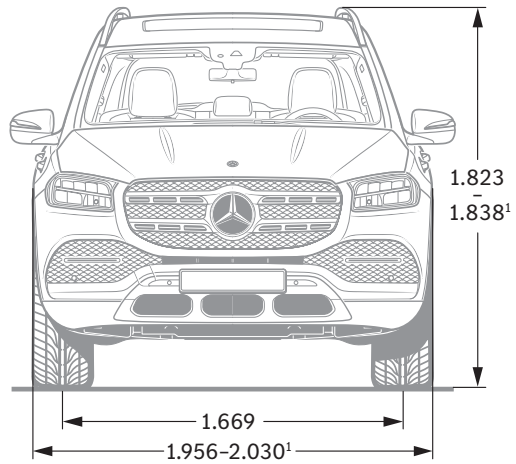
# Technische Daten.

	GLS 350 d 4MATIC	GLS 400 d 4MATIC	GLS 450 4MATIC	GLS 580 4MATIC	Mercedes-AMG GLS 63 4MATIC+
<b>MOTOR</b>					
Zylinderanordnung	R6	R6	R6	V8	V8
Zylinderanzahl	6	6	6	8	8
Hubraum (cm <sup>3</sup> )	2925	2925	2999	3982	3982
Maximale Nennleistung (kW [PS] DIN)	210 [286]	243 [330]	270 [367]	360 [489]	450 [612]
Maximale Nennleistung [elektrische Spitzenleistung] (kW [PS] DIN)			16 [22]	16 [22]	16 [22]
Maximales Drehmoment (Nm bei 1/min thermisch)	600/1200-3200	700/1200-3200	500/1600-4500	700/2000-4000	850/2250-5000
Tankinhalt (l)	90/9	90/9	90/9	90/9	90/12
<b>GETRIEBE</b>					
	9G-TRONIC	9G-TRONIC	9G-TRONIC	9G-TRONIC	AMG SPEEDSHIFT MCT 9G
<b>FAHRLEISTUNG</b>					
Höchstgeschwindigkeit (km/h)	227	238	246	250	250/280
0 auf 100 km/h (s)	7,0	6,3	6,2	5,3	4,2
<b>VERBRAUCH UND EMISSIONSAUSSTOSS</b>					
Verbrauch kombiniert (l/100km)	9,6	9,6	11,6	13,0	13,3
Benzinäquivalent	10,9	10,9			
CO <sub>2</sub> -Emission (g/km) nach 715/2007/EWG	252	252	263	296	301
CO <sub>2</sub> -Emission aus der Treibstoff- und/oder der Strombereitstellung (g/km)	46	46	59	66	67
Elektr. Energieverbrauch (kWh/100km)					
<b>ENERGIEEFFIZIENZ-KATEGORIE</b>					
	G	G	G	G	G
<b>MASSE (KG)</b>					
Leergewicht nach VO (EG) 1230/2012 /	2500-2864	2505-2864	2460-2806	2545-2875	2630-2870
Zulässiges Gesamtgewicht	3250-3385	3250-3385	3230-3340	3250-3395	3395
Maximale Dachlast (kg)	100	100	100	100	100
Anhänger gebremst/ungebremst	3300/3500/750	3300/3500/750	3300/3500/750	3300/3500/750	3300/750

Der Treibstoff-/Stromnormverbrauch wird nach der Messmethode 715/2007/EWG in der gegenwärtig gültigen Fassung ermittelt. Die angegebenen Werte zu Energieverbrauch und CO<sub>2</sub>-Emissionen sind Schweizer Werte, diese richten sich nach der Typengenehmigung. Es handelt sich dabei um Werte, die im WLTP-Messzyklus ermittelt wurden. Je nach Fahrweise, Strassen- und Verkehrsverhältnissen, Umwelteinflüssen und Fahrzeugzustand können sich in der Praxis Verbrauchswerte ergeben, die von den angegebenen Werten abweichen. Die Angaben beziehen sich nicht auf ein einzelnes Fahrzeug und sind nicht Bestandteil des Angebots, sondern dienen allein Vergleichszwecken zwischen verschiedenen Fahrzeugtypen. Um einen Vergleich der Energieverbräuche unterschiedlicher Antriebsformen (Benzin, Diesel, Gas, Strom usw.) zu ermöglichen, werden diese zusätzlich als sogenannte Benzinäquivalente (Masseinheit für Energie) angegeben. CO<sub>2</sub> ist das für die Erderwärmung hauptverantwortliche Treibhausgas; die mittlere CO<sub>2</sub>-Emission aller (markenübergreifend) angebotenen Fahrzeugtypen beträgt 149 g/km für das Jahr 2022; der Zielwert liegt bei 118 g/km.



# Abmessungen.



<sup>1</sup> Bei Minimal- bis Maximalbereifung mit Normal- oder Highway-Niveau. <sup>2</sup> Bei 100 mm vorgeschobener Fondsbank. Alle Angaben in Millimetern. Die abgebildeten Masse sind Mittelwerte. Sie gelten für Fahrzeuge in Grundausstattung und in unbelastetem Zustand.



# SPORT - FOR - GOOD

Seit 20 Jahren glauben wir daran, dass Sport die Kraft hat, Menschen zu verbinden und auf einzigartige Weise zu motivieren. Millionen Kindern und Jugendlichen haben wir den dringend notwendigen Zugang zu unseren Förderprogrammen ermöglicht, damit sie ihr Leben positiv verändern können. Die Programme, die wir gemeinsam mit Laureus Sport for Good unterstützen, sind auf die Ziele für nachhaltige Entwicklung der Vereinten Nationen ausgerichtet und sind Teil einer spannenden, grossen, globalen Bewegung zur positiven Veränderung der Welt.

**Mit dem Kauf eines Mercedes-Benz unterstützen Sie die «Laureus Sport for Good»-Bewegung.**

**Zu den Angaben in dieser Publikation:** Nach Redaktionsschluss am 09.09.2021 können sich am Produkt Änderungen ergeben haben. Konstruktions- oder Formänderungen, Abweichungen im Farbton sowie Änderungen des Lieferumfangs seitens des Herstellers bleiben während der Lieferzeit vorbehalten, sofern die Änderungen oder Abweichungen unter Berücksichtigung der Interessen des Verkäufers für den Käufer zumutbar sind. Sofern der Verkäufer oder der Hersteller zur Bezeichnung der Bestellung oder des bestellten Kaufgegenstands Zeichen oder Nummern gebraucht, können allein hieraus keine Rechte abgeleitet werden.

Die Abbildungen können auch Zubehör und Sonderausstattungen enthalten, die nicht zum serienmässigen Lieferumfang gehören. Diese Publikation wird international eingesetzt. Aussagen über gesetzliche, rechtliche und steuerliche Vorschriften und Auswirkungen haben jedoch nur für die Bundesrepublik Deutschland zum Zeitpunkt des Redaktionsschlusses dieser Publikation Gültigkeit. Fragen Sie daher zum verbindlichen letzten Stand bitte Ihren Mercedes-Benz AG Vertriebspartner.

**[www.mercedes-benz.ch](http://www.mercedes-benz.ch)**