



Le nouveau CLA

Tarif Mercedes-Benz au 12 mai 2022

Mercedes-Benz



Le nouveau CLA: Cool, décontracté et pratique

La nouvelle Mercedes-Benz CLA n'est pas seulement la plus émotionnelle de sa catégorie, elle est également très intelligente et pratique. De MBUX Assistant intérieur, le système d'info-divertissement à fonctionnement intuitif, aux commandes vocales ENERGIZING COACH, qui fournissent des recommandations personnalisées sur le parcours, le nouveau CLA offre un éventail de solutions intelligentes. Les détails ingénieux ne manquent pas en ce qui concerne l'aérodynamisme et les fonctions de conduite intelligente du Pack Driving Assistance.*

* Nos systèmes d'assistance à la conduite et de sécurité sont des options d'aide et ne vous déchargent pas de vos responsabilités en tant que conducteur. Respectez les consignes du mode d'emploi et les limites du système qui y sont décrites.

Les tarifs de ces prix-courants sont des recommandations sans engagement.

La disponibilité peut être temporairement limitée en raison de difficultés d'approvisionnement concernant les composants de véhicules (en particulier les semi-conducteurs). Vous trouverez des informations à jour en permanence sur notre page d'accueil et chez votre partenaire Mercedes-Benz.

Le nouveau CLA

Points forts.





Dynamique.

Combiné avec le Dynamic Select, qui adapte la voiture à votre style de conduite, ses performances ne laissent rien à désirer.

Un nouvel angle.

Avec un design progressif et une technologie de pointe, le nouveau CLA changera votre point de vue sur la conduite.

Connectivité.

Facilitez votre vie quotidienne grâce au système d'info-divertissement MBUX à commande intuitive.



Le nouveau CLA hybride rechargeable

Plug-in-Hybrid



Mercedes-Benz CLA Plug-in-Hybrid

Dans les nouveaux modèles compacts Plug-in-Hybrid, l'accent est mis sur le bonheur au volant (électrique) et la praticité du véhicule au quotidien. Les points forts du modèle le démontrent clairement:

- Autonomie électrique maximale 61 km*
- Production électrique: 75 kW
- Sortie du système: 160 kW
- Couple du système: 450 Nm
- Vitesse maximale: 140 km/h (électrique)/240 km/h (total: CLA Coupé)
- Accélération: 0-100 km/h en 6,8 secondes (CLA Coupé)
- Presque aucune restriction sur le compartiment de chargement



Rendement élevé du système.

Grâce à la puissance d'égalisation de la machine électrique, le CLA 250 e réagit immédiatement au niveau de l'accélération et sa performance est impressionnante.

Le meilleur des deux mondes.

En ville, les véhicules fonctionnent en mode tout électrique, tandis que sur les longs trajets, ils bénéficient de l'autonomie du moteur à combustion.

* Les valeurs réelles sont influencées par un certain nombre de facteurs individuels, tels que le style de conduite personnel, l'environnement et les conditions d'itinéraire.

Le nouveau CLA

Lignes.



Équipement de série



Coupé



Shooting Brake



Shooting Brake

- Jantes alliage de 16" à 10 branches
- Pavé tactile
- Ciel de pavillon en tissu gris cristal
- 2 écrans tactiles 7 pouces
- Caméra de recul
- Train de roulement confort avec châssis surbaissé*
- Climatisation automatique THERMATIC 1 zone
- Levier de vitesse en ARTICO

*Non disponible avec CLA 250 e.

Équipement de série

SE

Style Line

Progressive Line

AMG Line

Aperçu des lignes



Le nouveau CLA Coupé comprend une grille de calandre diamant, avec pastilles noires, lamelle unique argent et insert chromé.



620 - Projecteurs halogènes avec feux de jour à LED intégrés



677 - Train de roulement confort avec châssis surbaissé



2 écrans de 7" entièrement numériques



L3A - Volant sport multifonction

Équipement de série

SE

Style Line

Progressive Line

AMG Line

Aperçu des lignes

Jantes



R89 - Jantes alliage de 16" à 10 branches - **Série**
Monte 205/60 R 16 sur 6,5 J × 16

Garnitures



001A - Tissu Tandel noir - **Série**



Shooting Brake



Coupé



Coupé

SE

Équipements complémentaires
à l'équipement de série:

- Ciel de pavillon en tissu noir
- Volant sport multifonction en cuir
- Hayon électrique*

* Uniquement avec Shooting Brake.

Équipement de série

SE

Style Line

Progressive Line

AMG Line

Aperçu des lignes



Le nouveau CLA Shooting Brake comprend une grille de calandre diamant, avec pastilles noires et insert chromé.



L3E - Volant sport multifonction en cuir



580 - Climatisation automatique THERMATIC



B59 - DYNAMIC SELECT



362 - Module de communication (LTE) pour l'utilisation des services Mercedes me connect

Équipement de série

SE

Style Line

Progressive Line

AMG Line

Aperçu des lignes

Jantes



R89 - Jantes alliage de 16" à 10 branches - **Série**
Monte 205/60 R 16 sur 6,5 J × 16

Garnitures



001A - Tissu Tandel noir - **Série**



Coupé



Shooting Brake



Shooting Brake

Style Line.

Équipements complémentaires
à l'équipement de série:

- Jantes alliage de 17" à 10 branches
- Projecteurs LED hautes performances

Équipement de série

SE

Style Line

Progressive Line

AMG Line

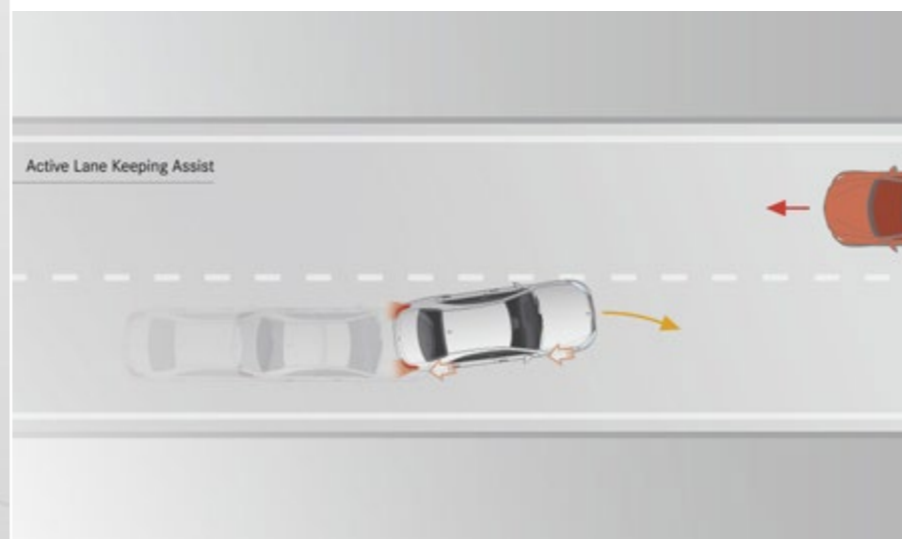
Aperçu des lignes



632 - Projecteurs LED hautes performances



MBUX système multimédia



Aide au maintien de la trajectoire active*



446 - Pavé tactile sans sélecteur

Le nouveau CLA Coupé comprend une grille de calandre diamant, avec pastilles noires et insert chromé.

* Nos systèmes d'assistance à la conduite et de sécurité sont des options d'aide et ne vous déchargent pas de vos responsabilités en tant que conducteur. Respectez les consignes du mode d'emploi et les limites du système qui y sont décrites.

La disponibilité peut être temporairement limitée en raison de difficultés d'approvisionnement concernant les composants de véhicules (en particulier les semi-conducteurs). Vous trouverez des informations à jour en permanence sur notre page d'accueil et chez votre partenaire Mercedes-Benz.

Équipement de série

SE

Style Line

Progressive Line

AMG Line

Aperçu des lignes

Jantes



72R - Jantes alliage de 17" à 10 branches - **Série**
Monte 205/55 R 17 sur 6,5 J×17

Garnitures



001A - Tissu Tandel noir - **Série**



Shooting Brake



Coupé



Coupé

Progressive Line

Équipements complémentaires à l'équipement de série:

- Jantes alliage de 18" multibranches
- Climatisation automatique THERMOTRONIC à 2 zones de contrôle
- Sièges confort inclus avec Pack Confort sièges et réglage de la profondeur d'assise
- Inserts décoratifs façon carbone
- Sorties d'échappement apparentes et jupe arrière avec baguette décorative chromée

Équipement de série

SE

Style Line

Progressive Line

AMG Line

Aperçu des lignes



Le nouveau CLA Shooting Brake comprend une grille de calandre diamant, avec pastilles noires, insert chromé et baguette décorative chromée.



Sorties d'échappement apparentes et jupe arrière avec baguette décorative chromée



632 - Projecteurs LED hautes performances



581 - Climatisation automatique THERMOTRONIC



L3E - Volant sport multifonction en cuir avec insert chromé

Jantes



04R - Jantes alliage de 18" multibranches – **Série**
Monte 225/45 R 18 sur 7,5 J × 18



77R - Jantes alliage 19" à 5 doubles branches, ET49
Option (CHF 1414.-)
avec pneus 225/40 R 19 sur jantes 7,5 J × 19



R67 - Jantes alliage de 18" à 5 branches – **Série avec Pack Sport Black**
Monte 225/45 R 18 sur 7,5 J × 18

Inserts



H59 - Inserts décoratifs façon carbone – **Série**



H55 - Inserts décoratifs façon carbone foncé
Option (CHF 0.-)



H44 - Inserts décoratifs en aluminium clair à stries longitudinale
Option (CHF 236.-)



H45 - Inserts décoratifs en aluminium clair à stries longitudinales
Option (CHF 236.-)



H15 - Inserts décoratifs en tilleul noir à pores ouvert
Option (CHF 350.-)



H23 - Inserts décoratifs en noyer marron à pores ouverts
Option (CHF 350.-)

Équipement de série

SE

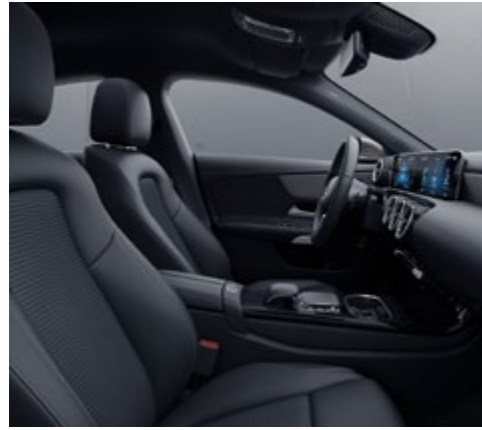
Style Line

Progressive Line

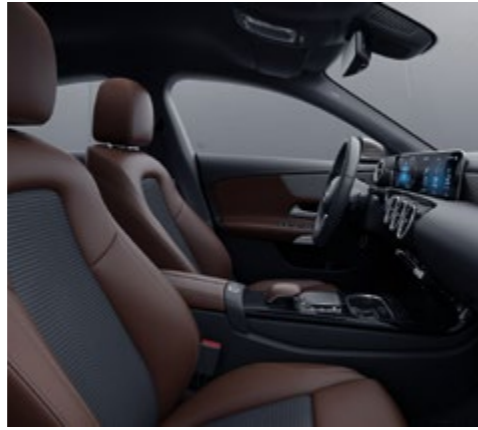
AMG Line

Aperçu des lignes

Garnitures



321A - Similicuir ARTICO tissu Fléron noir (sièges confort) - **Série**



381A - Similicuir ARTICO tissu Fléron bicolore noir marron Bahia (sièges confort) **Option (CHF 135.-)**



325A - Similicuir ARTICO tissu Fléron beige macchiato noir (sièges confort) **Option (CHF 135.-)**



101A - Similicuir ARTICO noir (sièges confort) **Option (CHF 195.-)**



105A - Similicuir ARTICO beige macchiato/noir (sièges confort) - **Option (CHF 330.-)**



111A - Similicuir ARTICO noir (sièges confort) **Option (CHF 195.-)**



115A - Similicuir ARTICO siège sport beige macchiato noir (sièges sport) **Option (CHF 330.-)**



201A - Cuir noir (sièges confort) - **Série avec Pack Cuir (P34) (CHF 1872.-)**



205A - Cuir beige macchiato noir (sièges confort) **Option avec Pack Cuir (P34) (CHF 2007.-)**



211A - Cuir noir (sièges sport) **Série avec Pack Cuir (P34) (CHF 1872.-)**



204A - Cuir marron Bahia/noir (sièges sport) **Option avec Pack Cuir (P34) (CHF 2007.-)**

Prix TVA incl.

La disponibilité peut être temporairement limitée en raison de difficultés d'approvisionnement concernant les composants de véhicules (en particulier les semi-conducteurs). Vous trouverez des informations à jour en permanence sur notre page d'accueil et chez votre partenaire Mercedes-Benz.



Coupé



Shooting Brake



Shooting Brake

AMG Line

Équipements complémentaires
à l'équipement de série:

- Jantes alliage AMG de 18" à 5 doubles branches
- Intérieur AMG Line avec sièges sport en ARTICO/DINAMICA
- Extérieur AMG Line
- Intérieur AMG Line
- Insert décoratif en aluminium clair finition stries longitudinales

Équipement de série

SE

Style Line

Progressive Line

AMG Line

Aperçu des lignes



Le nouveau CLA Coupé comprend une grille de calandre diamant, avec pastilles chromées et jupe avant AMG avec splitter en finition chromée.



Jupe arrière AMG avec insert décoratif chromé, sorties d'échappement apparentes



Poignée de porte galvanisée



651A - Similicuir ARTICO/microfibre DINAMICA noir avec surpiqûres rouges



L5C - Volant sport multifonction en cuir Nappa

Jantes



RQS - Jantes alliage AMG de 18" à 5 doubles branches
Série
Monte 225/45 R 18 sur 7,5 J × 18



RVG - Jantes alliage AMG de 19" multibranches
Option (CHF 808.-)
Monte 225/40 R 19 sur 7,5 J × 19



RQT - Jantes alliage AMG de 18" à 5 doubles branches
Série avec Pack Sport Black
Monte 225/45 R 18 sur 7,5 J × 18



RVK - Jantes alliage AMG de 19" multibranches - **Option avec Pack Sport Black (CHF 1280.-)**
Monte 225/40 R 19 sur 7,5 J × 19

Inserts



H44 - Inserts décoratifs en aluminium clair à stries longitudinales - **Série**



H45 - Inserts décoratifs en aluminium clair à stries longitudinales
Option (CHF 236.-)



H15 - Inserts décoratifs en tilleul noir à pores ouverts
Option (CHF 350.-)



H23 - Inserts décoratifs en noyer marron à pores ouverts
Option (CHF 350.-)

Équipement de série

SE

Style Line

Progressive Line

AMG Line

Aperçu des lignes

Garnitures



651A - Similicuir ARTICO/microfibre DINAMICA noir avec surpiqûres rouges - **Série**



159A - Similicuir ARTICO bicolore gris Neva/noir (sièges sport)
Option (CHF 135.-)



211A - Cuir noir (sièges sport)
Série avec Pack Cuir (P34) (CHF 1347.-)



204A - Cuir marron Bahia/noir (sièges sport)
Option avec Pack Cuir (34) (CHF 1482.-)



257A - Cuir bicolore rouge classique/noir (sièges sport)
Série avec Pack Cuir (P39) (CHF 1347.-)



258A - Cuir bicolore gris titane pearl/noir (sièges sport) -
Option avec Pack Cuir (P39) (CHF 1347.-)

Prix TVA incl.

La disponibilité peut être temporairement limitée en raison de difficultés d'approvisionnement concernant les composants de véhicules (en particulier les semi-conducteurs). Vous trouverez des informations à jour en permanence sur notre page d'accueil et chez votre partenaire Mercedes-Benz.

Comparatif des lignes

	Standard Equipment	SE	Style Line	Progressive Line	AMG Line
EXTÉRIEUR					
Calandre avec grille diamant, lamelle unique et pastilles noires	●	●	●	●	
Calandre avec grille diamant, lamelle unique et pastilles chromées					●
Jupe avant avec baguette décorative chromée				●	
Jupe avant AMG avec splitter en finition chromée					●
Sorties d'échappement apparentes				●	●
Jupe arrière en plastique noir mat avec sortie d'échappement non visibles	●	●	●		
Jupe arrière avec insert décoratif chromé				●	●
Carrosserie AMG avec jupe avant AMG avec splitter en finition chrome, habillages de bas de caisse AMG et jupe arrière AMG					●
Étriers de frein avant avec logo Mercedes-Benz					●
Disques de frein avant perforés (à partir de CLA 220 4M)					●
Habillages de bas de caisse AMG dans le ton carrosserie	●	●	●	●	●
Coupe-froid fenêtre finition chromée	●	●	●	●	●
Entourages de vitres chromés	●	●	●	●	●
Jantes alliage de 16" à 10 branches, finition argent vanadium (R89)	●	●			
Jantes alliage de 17" à 10 branches, finition argent vanadium (R72)			●		
Jantes alliage de 18" multibranches, finition gris Himalaya/naturel brillant (04R)				●	
Jantes alliage AMG de 18" à 5 branches, optimisation aérodynamique, finition gris trémolite/naturel brillant (RQS)					●
Seuils de porte avec l'inscription «Mercedes-Benz»	●	●	●	●	●
INTÉRIEUR					
Tapis de sol en velours	●	●	●	●	
Tapis de sol mat AMG					●
Garniture en similicuir ARTICO/tissu	●	●	●	●	
Garniture en similicuir ARTICO/microfibre DINAMICA					●

Comparatif des lignes

	Standard Equipment	SE	Style Line	Progressive Line	AMG Line
INTÉRIEUR					
Inserts décoratifs façon carbone (H59)				●	
Inserts décoratifs en aluminium clair à stries longitudinales (H44)					●
Anneau extérieur des bouches d'aération chromé	●	●	●	●	●
Sièges standard (7U1)	●	●	●		
Sièges confort (7U2)				●	
Sièges sport (7U3)					●
Réglage de la profondeur du coussin de siège				●	●
Ciel de pavillon en tissu noir (51U)		●	●	●	●
Volant sport multifonction (L3A)	●				
Volant sport multifonction en cuir (L3E)		●	●		
Volant sport multifonction en cuir avec boutons et lunette chromés (L3E)				●	
Volant sport multifonction en cuir Nappa, à 3 branches, avec méplat dans la partie inférieure, perforations au niveau de la zone de préhension, boutons Touch-Control (L5C)					●
Double porte-gobelets (310)	●	●	●	●	●
Clé du véhicule en noir	●	●	●		
Clé de véhicule avec entourage décoratif en chrome				●	●
Levier de vitesses avec fonctions supplémentaires en chrome argenté				●	
Levier de vitesses en cuir Nappa perforé avec éléments chromés supplémentaires et surpiqûres rouges ou noires selon la garniture					●
Poignées de fermeture en finition noir brillant	●	●	●		
Poignées de fermeture en finition argent galvanisé				●	●
Pédalier sport AMG en acier inoxydable brossé avec picots en caoutchouc					●
Dossiers arrière rabattables (287) selon un rapport de 40/20/40				●	●
Filet dans le plancher du passager avant				●	●
Filets à bagages sur les dossiers des sièges avant				●	●

Comparatif des lignes

	Standard Equipment	SE	Style Line	Progressive Line	AMG Line
ÉQUIPEMENTS TECHNIQUES					
Avertisseur de franchissement de ligne actif (243)*	●	●	●	●	●
Capot actif - mesure de sécurité des piétons qui détecte un choc et relève le capot de 65 mm	●	●	●	●	●
Airbags - deux étapes, conducteur et passager avant	●	●	●	●	●
Airbags - airbags frontaux et latéraux, conducteur et passager avant	●	●	●	●	●
Airbags - airbags genoux pour le conducteur	●	●	●	●	●
Airbags - windowbags, conducteur et passager avant	●	●	●	●	●
ATTENTION ASSIST*	●	●	●	●	●
Freinage - freinage d'urgence assisté actif (258)*	●	●	●	●	●
Freinage - feux de freinage adaptatifs	●	●	●	●	●
Freinage - freinage d'urgence assisté actif avec fonction HOLD et assistance au démarrage en pente*	●	●	●	●	●
Freinage - indicateur d'usure des plaquettes de frein	●	●	●	●	●
Freinage - frein multi-collision	●	●	●	●	
Éclairage de secours en cas d'accident	●	●	●	●	●
Régulateur de vitesse (440) avec limiteur	●	●	●	●	●
Direction paramétrique (213)	●	●	●	●	●
DYNAMIC SELECT (B59) avec choix du mode de conduite: Eco, Confort, Sport et Individuel	●	●	●	●	●
Hayon EASY-PACK (uniquement avec Shooting Brake)		●	●	●	●
Fonction ECO start/stop	●	●	●	●	●
Frein de stationnement électrique	●	●	●	●	●
Programme de stabilité électronique (ESP) avec contrôle de dérapage accéléré (ASR)	●	●	●	●	●
Assistance dynamique à la courbe ESP	●	●	●	●	●
Trousse de premiers secours et triangle de signalisation	●	●	●	●	●
Assistance projecteurs - activation automatique des projecteurs	●	●	●	●	●
Indicateur de défaillance des lampes	●	●	●	●	●

* Nos systèmes d'assistance à la conduite et de sécurité sont des options d'aide et ne vous déchargent pas de vos responsabilités en tant que conducteur. Respectez les consignes du mode d'emploi et les limites du système qui y sont décrites.

Comparatif des lignes

ÉQUIPEMENTS TECHNIQUES	Standard Equipment	SE	Style Line	Progressive Line	AMG Line
Fonction de démarrage de KEYLESS-GO	●	●	●	●	●
Verrouillage - serrures à l'épreuve des enfants, à commande manuelle pour les portes arrière et à commande électrique pour les vitres arrière électriques	●	●	●	●	●
Verrouillage - verrouillage central à distance et capteur de collision avec fonction d'ouverture d'urgence	●	●	●	●	●
Essuie-glaces à détection de pluie avec deux réglages de sensibilité (345)	●	●	●	●	●
Feux de brouillard arrière	●	●	●	●	●
Caméra de recul (218)	●	●	●	●	●
Ceintures de sécurité - noir	●	●	●	●	●
Ceintures de sécurité - rappel, avant et arrière	●	●	●	●	●
Ceintures de sécurité - trois points, arrière (3)	●	●	●	●	●
Sièges - capteur de reconnaissance automatique des sièges pour enfants (capteur de pression)	●	●	●	●	●
Sièges - ISOFIX et points de fixation des sièges pour enfants à l'arrière (deux sièges extérieurs)	●	●	●	●	●
Sièges - capteur d'occupation du siège, siège du passager avant	●	●	●	●	●
Avertisseur de limitation de vitesse (504)*	●	●	●	●	●
Pneus - pneus d'été	●	●	●	●	●
Pneus - TIREFIT (B51)	●	●	●	●	●
Pneus - système de contrôle de la pression des pneus	●	●	●	●	●
Communication - autoradio numérique (DAB)(537)	●	●	●	●	●
Communication - MBUX système multimédia (545) avec 2 écrans numériques de 7", résolution 960x540 px	●	●	●	●	●
Communication - fonctionnalités élargies MBUX (355) incl. «Hey Mercedes» avec activation de voix	●	●	●	●	●
Communication - pré-installation pour la surveillance des véhicules	●	●	●	●	●
Communication - pré-installation pour la configuration du véhicule	●	●	●	●	●
Communication - pré-installation du covoiturage privé	●	●	●	●	●
Communication - interface USB-C dans le vide-poches et interface USB-C dans la console centrale arrière	●	●	●	●	●

* Nos systèmes d'assistance à la conduite et de sécurité sont des options d'aide et ne vous déchargent pas de vos responsabilités en tant que conducteur. Respectez les consignes du mode d'emploi et les limites du système qui y sont décrites.

Comparatif des lignes

	Standard Equipment	SE	Style Line	Progressive Line	AMG Line
ÉQUIPEMENTS TECHNIQUES					
Direction assistée sensible à la vitesse	●	●	●	●	●
Train de roulement confort avec châssis surbaissé (677)	●	●	●	●	●
Système d'appel d'urgence Mercedes-Benz (351)	●	●	●	●	●
Module de communication (LTE) pour l'utilisation des services Mercedes me connect (362)	●	●	●	●	●
Pavé tactile sans sélecteur (446)	●	●	●	●	●
Pack Visibilité (U62)	●	●	●	●	●
Projecteurs LED hautes performances (632)			●	●	●
Climatisation automatique THERMATIC (580)	●	●	●		
Climatisation automatique THERMOTRONIC (581)				●	●
Compartiment de rangement dans la console centrale; en liaison avec la transmission automatique DCT: également avec couvercle rétractable	●	●	●	●	●
Airbags - désactivation automatique de l'airbag passager avant (U10)	●	●	●	●	●
Assistant de stabilisation en cas de vent latéral	●	●	●	●	●
Prise 12 V dans le vide-poches	●	●	●	●	●
Capteur de pluie et de lumière	●	●	●	●	●
Projecteurs halogènes avec feux de jour à LED intégrés (620)	●	●			



AMG

Le nouveau CLA

Mercedes-AMG.



CLA 35 4MATIC

CLA 45 4MATIC+

CLA 45 S 4MATIC+

Aperçu des modèles



2 sorties rondes chromées d'un diamètre de 90 mm



L6J - Volant Performance AMG en cuir Nappa



Performance AMG 4MATIC



Écran numérique de 10"

Le Coupé Mercedes-AMG CLA 35 4MATIC comprend une grille de radiateur spécifique AMG avec un lettrage AMG et une jupe avant AMG avec des déflecteurs d'air sur les prises d'air extérieures*.

*Cette image montre des équipements optionnels: verre teinté (840).

Jantes



RQT - Jantes alliage AMG de 18" à 5 doubles branches
Série
Monte 235/40 R 18 sur 8 J × 18



RVH
Jantes alliage 19" multibranches,
Option (CHF 808.-) avec pneus
245/35 R 19 sur jantes 8,5 J × 19



RTI - Jantes alliage AMG de 19" à 5 doubles branches
Option (CHF 1077.-)
Monte 245/35 R 19 sur 8,5 J × 19



RVL - Jantes alliage AMG de 19" multibranches
Option (CHF 1280.-)
Monte 245/35 R 19 sur 8,5 J × 19

Garnitures



651A - Similicuir ARTICO microfibre DINAMICA noir avec surpiqûres rouges - **Série**



159A - Similicuir ARTICO bicolore gris Neva/noir
Option (CHF 135.-)



204A - Cuir marron Bahia noir - **Option avec Pack Cuir (P34) (CHF 1482.-)**



211A - Cuir noir
Série avec Pack Cuir (P34) (CHF 1347.-)



257A - Cuir bicolore rouge classique/noir - **Option avec Pack Cuir (P39) (CHF 1347.-)**



258A - Cuir bicolore gris titane pearl/noir
Série avec Pack Cuir (P39) (CHF 1347.-)

Inserts



H44 - Inserts décoratifs en aluminium clair à stries longitudinales - **Série**



H45 - Inserts décoratifs en aluminium clair à stries longitudinales
Option (CHF 0.-)



H15 - Inserts décoratifs en tilleul noir à pores ouverts
Option (CHF 350.-)



H23 - Inserts décoratifs en noyer marron à pores ouverts
Option (CHF 350.-)



H95 - Inserts décoratifs en aluminium, design AMG noir argent - **Option (CHF 236.-)**

CLA 35 4MATIC

CLA 45 4MATIC+

CLA 45 S 4MATIC+

Aperçu des modèles



Le Coupé Mercedes-AMG CLA 4MATIC+ comprend une calandre spécifique AMG avec contours plus larges et douze lamelles verticales.



Jupe avant spécifique AMG avec Air Curtains



Deux doubles enjoliveurs de sorties rondes d'un diamètre respectif de 82 mm



L6J - Volant Performance AMG en cuir Nappa



Performance AMG 4MATIC

Jantes



RUS - Jantes alliage AMG de 18" à 10 branches
Série
Monte 245/40 R 18 sur 8,5 J × 18



RTG - Jantes alliage AMG de 19" à 5 doubles branches*
Option (CHF 808.-)
Monte 255/35 R 19 sur 9 J × 19



RSX - Jantes alliage AMG de 19" à 5 doubles branches
Option (CHF 1280.-)
Monte 255/35 R 19 sur 9 J × 19

Garnitures



651A - Similicuir ARTICO microfibre DINAMICA noir avec surpiqûres rouges - **Série**



159A - Similicuir ARTICO bicolore gris Neva/noir
Option (CHF 135.-)



204A - Cuir marron Bahia noir - **Option avec Pack Cuir (P34) (CHF 1482.-)**



211A - Cuir noir
Série avec Pack Cuir (P34) (CHF 1347.-)



257A - Cuir bicolore rouge classique/noir - **Option avec Pack Cuir (P39) (CHF 1347.-)**



258A - Cuir bicolore gris titane pearl/noir
Standard avec Pack Cuir (P39) (CHF 1347.-)

* U70 - Étriers de frein peints en rouge.

Inserts



H95 - Inserts décoratifs en aluminium, design AMG noir/argent - **Série**



H44 - Inserts décoratifs en aluminium clair à stries longitudinales
Option (CHF 0.-)



H45 - Inserts décoratifs en aluminium clair à stries longitudinales -
Option (CHF 0.-)



H15 - Inserts décoratifs en tilleul noir à pores ouverts
Option (CHF 350.-)



H23 - Inserts décoratifs en noyer marron à pores ouverts
Option (CHF 350.-)

CLA 35 4MATIC

CLA 45 4MATIC+

CLA 45 S 4MATIC+

Aperçu des modèles



RTG - Jantes alliage AMG de 19" à 5 doubles branches



L6K - Volant Performance AMG en cuir Nappa microfibre DINAMICA



250 - Driver's Package AMG

Le Coupé Mercedes-AMG CLA 45 S 4MATIC+ comprend un système d'échappement AMG avec deux doubles enjoliveurs de sorties rondes d'un diamètre respectif de 90 mm*.

*Cette image montre des équipements optionnels: verre teinté (840).

Jantes



RTG - Jantes alliage AMG de 19" à 5 doubles branches
Série
Monte 255/35 R 19 sur 9 J × 19



RSZ - Jantes forgées AMG de 19" à branches en croix
Option (CHF 2357.-)
Monte 255/35 R 19 sur 9 J × 19



RSX - Jantes alliage AMG de 19" à 5 doubles branches
Option (CHF 471.-)
Monte 255/35 R 19 sur 9 J × 19

Garnitures



671A - Similicuir ARTICO microfibre DINAMICA AMG noir et surpiqûres jaunes - **Série**



651A - Similicuir ARTICO microfibre DINAMICA noir et surpiqûres rouges
Option (CHF 0.-)



159A - Similicuir ARTICO bicolore gris Neva/noir
Option (CHF 135.-)



204A - Cuir marron Bahia noir
Option avec Pack Cuir (P34) (CHF 1482.-)



211A - Cuir noir
Série avec Pack Cuir (P34) (CHF 1347.-)



257A - Cuir bicolore rouge classique/noir - **Série avec Pack Cuir (P39) (CHF 1347.-)**



258A - Cuir bicolore gris titane pearl/noir
Option avec Pack Cuir (P39) (CHF 1347.-)



259A - Cuir bicolore gris titane pearl/noir avec surpiqûres jaunes
Option avec Pack Cuir (P39) (CHF 1482.-)

CLA 35 4MATIC

CLA 45 4MATIC+

CLA 45 S 4MATIC+

Aperçu des modèles



Inserts



H95 - Inserts décoratifs en aluminium, design AMG noir/argent - **Série**



H44 - Inserts décoratifs en aluminium clair à stries longitudinales
Option (CHF 0.-)



H45 - Inserts décoratifs en aluminium clair à stries longitudinales -
Option (CHF 0.-)



H15 - Inserts décoratifs en tilleul noir à pores ouvert
Option (CHF 350.-)



H23 - Inserts décoratifs en noyer marron à pores ouverts
Option (CHF 350.-)

Le nouveau CLA

Tarifs.



Coupé - Moteurs essence

	Numéro de modèle	Puissance en kW (ch)	Cylindrée en cm ³	CO ₂ en g/km*	Boîte de vitesses	ÉQUIPEMENT DE SÉRIE Prix TVA incl.
CLA 180	118.384	100 kW 136 ch	1332	159	6-vitesses manuelle	CHF 43 300.-
CLA 200	118.387	120 kW 163 ch	1332	159	6-vitesses manuelle	CHF 45 300.-
CLA 200 4MATIC	118.388	120 kW 163 ch	1332	180	8G-DCT	CHF 52 100.-
CLA 250	118.346	165 kW 224 ch	1991	178	7G-DCT	CHF 53 500.-
CLA 250 e	118.386	118 kW 160 ch	1332	35	8G-DCT	CHF 58 800.-
CLA 250 4MATIC	118.347	165 kW 224 ch	1991	189	7G-DCT	CHF 56 000.-
AMG CLA 35 4MATIC	118.351	225 kW 306 ch	1991	210	AMG SPEEDSHIFT	CHF 73 000.-
AMG CLA 45 4MATIC	118.353	285 kW 387 ch	1991	214	AMG SPEEDSHIFT	CHF 81 900.-
AMG CLA 45 S 4MATIC+	118.354	310 kW 421 ch	1991	214	AMG SPEEDSHIFT	CHF 87 300.-

* Le CO₂ est le principal gaz à effet de serre responsable du réchauffement climatique; l'émission moyenne de CO₂ de l'ensemble des modèles proposés (toutes marques confondues) est pour 2022 de 149 g/km, la valeur cible étant de 118 g/km. Tous les prix de vente s'entendent pour la dotation de série départ usine. Lors de la livraison par une succursale ou une agence, des coûts de transport peuvent encore s'ajouter. Les prix de vente des options ne s'appliquent que pour le montage à l'usine. Sous réserve de modifications de la construction et de l'exécution ainsi que d'erreurs involontaires et d'impression. Les illustrations peuvent contenir des accessoires et options ne faisant pas partie de la dotation de série.

Coupé - Moteurs diesel

	Numéro de modèle	Puissance en kW (ch)	Cylindrée en cm ³	CO ₂ en g/km*	Boîte de vitesses	ÉQUIPEMENT DE SÉRIE Prix TVA incl.
CLA 180 d	118.310	85 kW 116 ch	1950	149	6-vitesses manuelle	CHF 45 200.-
CLA 200 d	118.312	110 kW 150 ch	1950	148	6-vitesses manuelle	CHF 46 400.-
CLA 200 d 4MATIC	118.313	110 kW 150 ch	1950	155	8G-DCT	CHF 53 100.-
CLA 220 d	118.314	140 kW 190 ch	1950	152	8G-DCT	CHF 52 400.-
CLA 220 d 4MATIC	118.315	140 kW 190 ch	1950	154	8G-DCT	CHF 54 900.-

* Le CO₂ est le principal gaz à effet de serre responsable du réchauffement climatique; l'émission moyenne de CO₂ de l'ensemble des modèles proposés (toutes marques confondues) est pour 2022 de 149 g/km, la valeur cible étant de 118 g/km. Tous les prix de vente s'entendent pour la dotation de série départ usine. Lors de la livraison par une succursale ou une agence, des coûts de transport peuvent encore s'ajouter. Les prix de vente des options ne s'appliquent que pour le montage à l'usine. Sous réserve de modifications de la construction et de l'exécution ainsi que d'erreurs involontaires et d'impression. Les illustrations peuvent contenir des accessoires et options ne faisant pas partie de la dotation de série.

Shooting Brake - Moteurs essence

	Numéro de modèle	Puissance en kW (ch)	Cylindrée en cm ³	CO ₂ en g/km*	Boîte de vitesses	ÉQUIPEMENT DE SÉRIE Prix TVA incl.
CLA 180	118.684	100 kW 136 ch	1332	159	6-vitesses manuelle	CHF 43 900.-
CLA 200	118.687	120 kW 163 ch	1332	159	6-vitesses manuelle	CHF 45 900.-
CLA 250	118.646	165 kW 224 ch	1991	178	7G-DCT	CHF 54 100.-
CLA 250 e	118.686	118 kW 160 ch	1332	35	8G-DCT	CHF 59 400.-
CLA 250 4MATIC	118.647	165 kW 224 ch	1991	189	7G-DCT	CHF 56 600.-
AMG CLA 35 4MATIC	118.651	225 kW 306 ch	1991	210	AMG SPEEDSHIFT	CHF 73 500.-
AMG CLA 45 S 4MATIC+	118.654	310 kW 421 ch	1991	214	AMG SPEEDSHIFT	CHF 88 300.-

* Le CO₂ est le principal gaz à effet de serre responsable du réchauffement climatique; l'émission moyenne de CO₂ de l'ensemble des modèles proposés (toutes marques confondues) est pour 2022 de 149 g/km, la valeur cible étant de 118 g/km. Tous les prix de vente s'entendent pour la dotation de série départ usine. Lors de la livraison par une succursale ou une agence, des coûts de transport peuvent encore s'ajouter. Les prix de vente des options ne s'appliquent que pour le montage à l'usine. Sous réserve de modifications de la construction et de l'exécution ainsi que d'erreurs involontaires et d'impression. Les illustrations peuvent contenir des accessoires et options ne faisant pas partie de la dotation de série.

Shooting Brake - Moteurs diesel

	Numéro de modèle	Puissance en kW (ch)	Cylindrée en cm ³	CO ₂ en g/km*	Boîte de vitesses	ÉQUIPEMENT DE SÉRIE Prix TVA incl.
CLA 180 d	118.610	85 kW 116 ch	1950	149	6-vitesses manuelle	CHF 45 200.-
CLA 200 d	118.612	110 kW 150 ch	1950	148	6-vitesses manuelle	CHF 47 000.-
CLA 200 d 4MATIC	118.613	110 kW 150 ch	1950	162	8G-DCT	CHF 53 700.-
CLA 220 d	118.614	140 kW 190 ch	1950	152	8G-DCT	CHF 53 000.-
CLA 220 d 4MATIC	118.615	140 kW 190 ch	1950	164	8G-DCT	CHF 55 500.-

* Le CO₂ est le principal gaz à effet de serre responsable du réchauffement climatique; l'émission moyenne de CO₂ de l'ensemble des modèles proposés (toutes marques confondues) est pour 2022 de 149 g/km, la valeur cible étant de 118 g/km. Tous les prix de vente s'entendent pour la dotation de série départ usine. Lors de la livraison par une succursale ou une agence, des coûts de transport peuvent encore s'ajouter. Les prix de vente des options ne s'appliquent que pour le montage à l'usine. Sous réserve de modifications de la construction et de l'exécution ainsi que d'erreurs involontaires et d'impression. Les illustrations peuvent contenir des accessoires et options ne faisant pas partie de la dotation de série.

Le nouveau CLA

Équipements optionnels.

Pack Advantage

1 P44 - Pack Stationnement avec caméra de recul.

2 859 - Écran média de 10,25".

3 365 - Navigation par disque dur.

4 P49 - Pack Rétroviseurs.

38U – Services à distance et de recharge Plus: le pack Services à distance et de recharge Plus vous connecte avec votre véhicule. Vous pouvez le localiser en cas de besoin et télécommander des fonctions sélectionnées.*



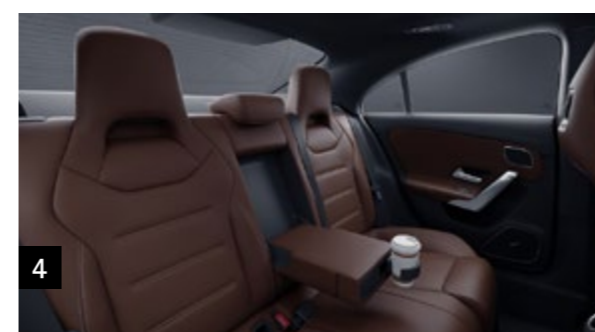
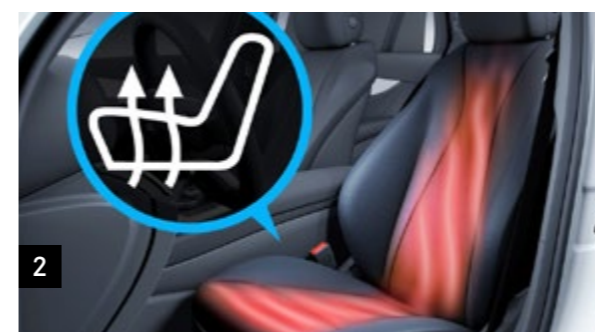
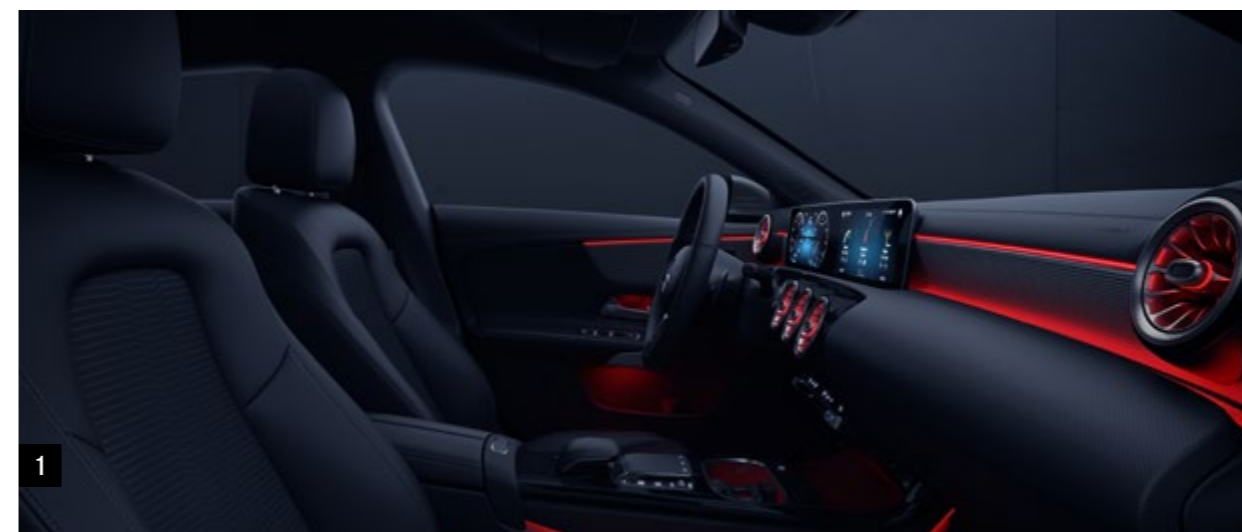
* Uniquement pour CLA 250 e

Pack Premium

Contenu du Pack Advantage



- 1 877 - Éclairage d'ambiance avec 64 couleurs.
- 2 873 - Sièges conducteur et passager avant chauffants.
- 3 853 - Système de sonorisation Advanced.
- 4 400 - Accoudoir arrière.
- 5 458 - Écran des instruments entièrement numérique.
- 6 P17 - Pack Confort KEYLESS-GO.
- 7 U45 - Baguettes de seuil éclairées avec inscription Mercedes-Benz et cache interchangeable



Pack Premium Plus

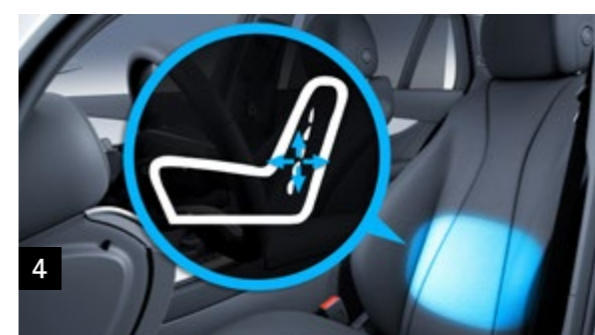
Contenu du Pack Advantage



Contenu du Pack Premium



- 1** 413 - Toit ouvrant panoramique.
- 2** 642 - MULTIBEAM LED.
- 3** 275 - Siège conducteur à réglage électrique avec fonction Mémoires.
242 - Siège avant droit à réglage électrique avec fonction Mémoires.
- 4** U22 - Soutien lombaire à 4 réglages.
- 5** 810 - Système de sonorisation Surround Burmester®*.



* Uniquement pour les modèles Mercedes-AMG.

La disponibilité peut être temporairement limitée en raison de difficultés d'approvisionnement concernant les composants de véhicules (en particulier les semi-conducteurs). Vous trouverez des informations à jour en permanence sur notre page d'accueil et chez votre partenaire Mercedes-Benz.

Pack Sport Black sur Progressive Line

Prix TVA incl.

606.-

- 1 Baguette de garniture sur la jupe avant et/ou le séparateur avant avec insert en noir brillant.
- 2 Baguettes de haut de glace et de bas de glace dans le ton noir brillant et vitres teintées foncées.
- 3 Boîtiers de rétroviseurs extérieurs en noir brillant.
- 4 Calandre diamant avec lamelle unique en finition noir brillant.
- 5 R67 - Jantes alliage de 18" à 5 branches, en finition noir mat.

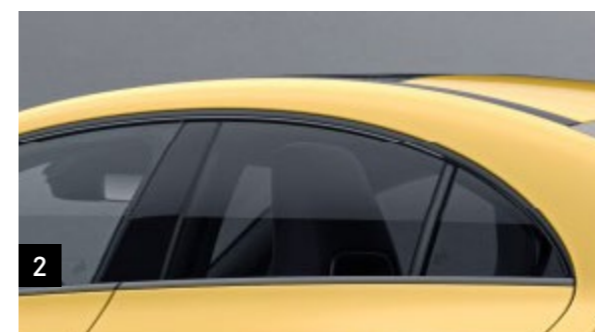


Pack Sport Black sur AMG Line

Prix TVA incl.

606.-

- 1** Baguette de garniture sur la jupe avant et/ou le séparateur avant avec insert en noir brillant.
- 2** Baguettes de haut de glace et de bas de glace dans le ton noir brillant et vitres teintées foncées.
- 3** Boîtiers de rétroviseurs extérieurs en noir brillant.
- 4** Calandre diamant avec lamelle unique en finition noir brillant.
- 5** RQT - Jantes alliage AMG de 18" à 5 branches, au profil aérodynamique optimisé, en finition noir/naturel brillant.



Peintures



149U - Blanc polaire - **Série**



696U - Noir - **Option (CHF 400.-)**



914U - Jaune soleil - **Option (CHF 1000.-)**



191U - Noir cosmos - **Option (CHF 1000.-)**



144U - Blanc numérique - **Option (CHF 1000.-)**



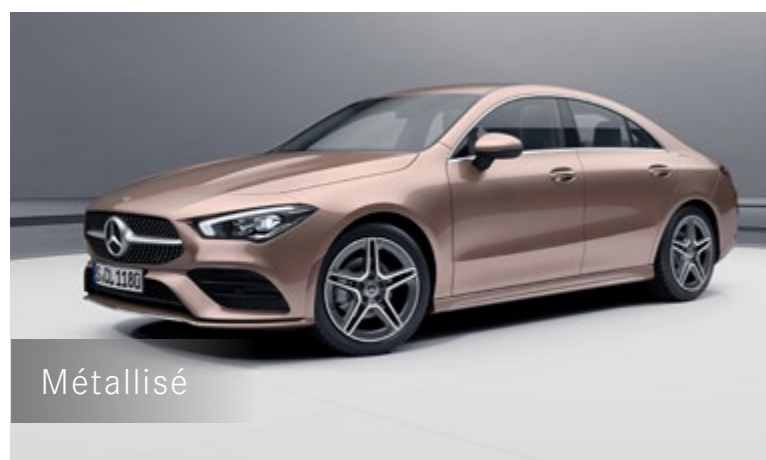
667U - Bleu denim - **Option (CHF 1000.-)**



775U - Argent iridium - **Option (CHF 1000.-)**



787U - Gris montagne - **Option (CHF 1000.-)**



817U - Rose doré - **Option (CHF 1000.-)**



662U - Gris montagne magno MANUFAKTUR
Option (CHF 3000.-)



993U - Rouge Patagonie métallisé MANUFAKTUR
Option (CHF 1500.-)

Prix TVA incl.

La disponibilité peut être temporairement limitée en raison de difficultés d'approvisionnement concernant les composants de véhicules (en particulier les semi-conducteurs). Vous trouverez des informations à jour en permanence sur notre page d'accueil et chez votre partenaire Mercedes-Benz.

Coupé - Lignes et Packs

CODE	ÉQUIPEMENT	Prix en CHF TVA incl.	CLA 180 d	CLA 200 d	CLA 200 d 4MATIC	CLA 220 d	CLA 220 d 4MATIC	CLA 180	CLA 200	CLA 200 4MATIC	CLA 250	CLA 250 4MATIC	CLA 250 e	AMG CLA 35 4MATIC	AMG CLA 45 4MATIC+	AMG CLA 45 S 4MATIC+
PYD	Style Line Contenu: Style Line (excl. des contenus régionaux), volant sport multifonction en cuir (L3E), ciel de pavillon en tissu noir (51U), hayon EASY-PACK (890), projecteurs LED hautes performances (632), jantes alliage de 17" à 10 branches (72R), réservoir de carburant de 51 l (916)	1750.-	●	●	S	S	S	●	●	S	S	S	S	■	■	■
PYF	Progressive Line Contenu: Progressive Line (excl. des contenus régionaux)(P59), ciel de pavillon en tissu noir (51U), hayon EASY-PACK (890), projecteurs LED hautes performances (632), jantes alliage de 18" multibranches (04R), réservoir de carburant de 51 l (916), THERMOTRONIC (581)	2300.- 3400.-	■	■	●	●	●	■	■	●	●	●	●	■	■	■
PYH	AMG Line Contenu: AMG Line (excl. des contenus régionaux)(950), ciel de pavillon en tissu noir (51U), hayon EASY-PACK (890), projecteurs LED hautes performances (632), jantes alliage AMG de 18" à 5 doubles branches (RQS), réservoir de carburant de 51 l (916), THERMOTRONIC (581), volant sport multifonction en cuir Nappa (L5C), système de freinage sport (U28), sièges sport (7U3), inserts décoratifs en aluminium clair à stries longitudinales (H44), dossiers de siège rabattables à l'arrière (2887), train de roulement confort avec châssis surbaissé (677)	4450.- 5550.-	■	■	●	●	●	■	■	●	●	●	●	■	■	■

● Disponible avec frais supplémentaires ○ Disponible sans frais supplémentaires S Équipement de série ■ Indisponible

La disponibilité peut être temporairement limitée en raison de difficultés d'approvisionnement concernant les composants de véhicules (en particulier les semi-conducteurs). Vous trouverez des informations à jour en permanence sur notre page d'accueil et chez votre partenaire Mercedes-Benz.

Shooting Brake - Lignes et Packs

CODE	ÉQUIPEMENT	Prix en CHF TVA incl.	CLA 180 d	CLA 200 d	CLA 200 d 4MATIC	CLA 220 d	CLA 220 d 4MATIC	CLA 180	CLA 200	CLA 250	CLA 250 4MATIC	CLA 250 e	AMG CLA 35 4MATIC	AMG CLA 45 S 4MATIC+
PYD	Style Line Contenu: Style Line (excl. des contenus régionaux), volant sport multifonction en cuir (L3E), ciel de pavillon en tissu noir (51U), hayon EASY-PACK (890), projecteurs LED hautes performances (632), jantes alliage de 17" à 10 branches (72R), réservoir de carburant de 51 l (916)	2250.-	●	●	S	S	S	●	●	S	S	S	■	■
PYF	Progressive Line Contenu: Progressive Line (excl. des contenus régionaux)(P59), ciel de pavillon en tissu noir (51U), hayon EASY-PACK (890), projecteurs LED hautes performances (632), jantes alliage de 18" multibranches (04R), réservoir de carburant de 51 l (916), THERMOTRONIC (581)	2300.- 3850.-	■	■	●	●	●	■	■	●	●	●	■	■
PYH	AMG Line Contenu: AMG Line (excl. des contenus régionaux)(950), ciel de pavillon en tissu noir (51U), hayon EASY-PACK (890), projecteurs LED hautes performances (632), jantes alliage AMG de 18" à 5 doubles branches (RQS), réservoir de carburant de 51 l (916), THERMOTRONIC (581), volant sport multifonction en cuir Nappa (L5C), système de freinage sport (U28), sièges sport (7U3), inserts décoratifs en aluminium clair à stries longitudinales (H44), dossiers de siège rabattables à l'arrière (2887), train de roulement confort avec châssis surbaissé (677)	4450.- 5900.-	■	■	●	●	●	■	■	●	●	●	■	■

● Disponible avec frais supplémentaires ○ Disponible sans frais supplémentaires S Équipement de série ■ Indisponible

La disponibilité peut être temporairement limitée en raison de difficultés d'approvisionnement concernant les composants de véhicules (en particulier les semi-conducteurs). Vous trouverez des informations à jour en permanence sur notre page d'accueil et chez votre partenaire Mercedes-Benz.

Lignes et Packs

CODE	ÉQUIPEMENT	Prix en CHF TVA incl.	CLA 180 d	CLA 200 d	CLA 200 d 4MATIC	CLA 220 d	CLA 220 d 4MATIC	CLA 180	CLA 200	CLA 200 4MATIC	CLA 250	CLA 250 4MATIC	CLA 250 e	AMG CLA 35 4MATIC	AMG CLA 45 4MATIC+	AMG CLA 45 S 4MATIC+
PYM	Pack Advantage Contenu: navigation par disque dur (365), écran média 10,25" (859), Pack Stationnement avec caméra de recul (P44), Pack Rétroviseurs (P49)	2300.-	●	●	●	●	●	●	●	●	●	●	●	S	S	S
PYN	Pack Premium Contenu: Pack Advantage (PYM), écran des instruments entièrement numérique (458), Pack Confort KEYLESS-GO (P17), sièges conducteur et passager avant chauffants (873), système de sonorisation Advanced (853), accoudoir arrière (400), éclairage d'ambiance (877), baguettes de seuil éclairées avec inscription Mercedes-Benz et cache interchangeable (U45)	4250.-	●	●	●	●	●	●	●	●	●	●	■	■	■	■
		4400.-	■	■	■	■	■	■	■	■	■	■	●	■	■	■
		1950.-	■	■	■	■	■	■	■	■	■	■	■	●	●	●
	En combinaison avec P37	3850.-	●	●	●	●	●	●	●	●	●	●	●	■	■	■
PYO	Pack Premium Plus Contenu: Pack Premium (PYN), toit ouvrant panoramique (413), MULTIBEAM LED et assistant de feux de route Plus (642 + 628), siège conducteur et passagers à réglage électrique avec fonction Mémoires et soutien lombaire à 4 réglages (275 + 242 + U22), système de sonorisation Surround Burmester® (810)	3700.-	■	■	■	■	■	■	■	■	■	■	■	●	●	●
		6000.-	●	●	●	●	●	●	●	●	●	●	■	■	■	■
		6150.-	■	■	■	■	■	■	■	■	■	■	●	■	■	■
	En combinaison avec P37	5600.-	●	●	●	●	●	●	●	●	●	●	●	■	■	■

● Disponible avec frais supplémentaires ○ Disponible sans frais supplémentaires S Équipement de série ■ Indisponible

La disponibilité peut être temporairement limitée en raison de difficultés d'approvisionnement concernant les composants de véhicules (en particulier les semi-conducteurs). Vous trouverez des informations à jour en permanence sur notre page d'accueil et chez votre partenaire Mercedes-Benz.

Lignes et Packs

CODE	ÉQUIPEMENT	Prix en CHF TVA incl.	CLA 180 d	CLA 200 d	CLA 200 d 4MATIC	CLA 220 d	CLA 220 d 4MATIC	CLA 180	CLA 200	CLA 200 4MATIC	CLA 250	CLA 250 4MATIC	CLA 250 e	AMG CLA 35 4MATIC	AMG CLA 45 4MATIC+	AMG CLA 45 S 4MATIC+
P55	<p>Pack Sport Black</p> <p>Contenu: boîtiers de rétroviseurs extérieurs peints en noir, associés à une peinture métallique cosmos noir (191), ils sont peints dans la couleur de la voiture, calandre diamant avec lamelle unique en finition noir brillant et inserts chromés, baguette de garniture sur la jupe avant et/ou le séparateur avant avec insert en noir brillant, baguettes de haut de glace et de bas de glace dans le ton noir brillant et vitres teintées foncées, vitres teintées foncées (840) à partir du montant B, jantes alliage AMG de 18" à 5 branches, au profil aérodynamique optimisé, en finition noir/naturel brillant (RQT)</p> <p>Contenu associé avec AMG Line (PYH): splitter avant avec insert noir brillant, jantes alliage AMG de 19" multibranches (RVK)</p>	606.-	●	●	●	●	●	●	●	●	●	●	●	■	■	■
	<p>En combinaison avec P37</p>	0.-	○	○	○	○	○	○	○	○	○	○	○	■	■	■
PAZ	<p>Pack Sport Black AMG II</p> <p>Contenu: Calandre caractéristique d'AMG foncée et plaque signalétique sur le couvercle de coffre et les ailes en finition noir brillant</p> <p>Uniquement disponible avec P60</p>	539.-	■	■	■	■	■	■	■	■	■	■	■	●	●	●

● Disponible avec frais supplémentaires ○ Disponible sans frais supplémentaires S Équipement de série ■ Indisponible

La disponibilité peut être temporairement limitée en raison de difficultés d'approvisionnement concernant les composants de véhicules (en particulier les semi-conducteurs). Vous trouverez des informations à jour en permanence sur notre page d'accueil et chez votre partenaire Mercedes-Benz.

Options

CODE	ÉQUIPEMENT	Prix en CHF TVA incl.	CLA 180 d	CLA 200 d	CLA 200 d 4MATIC	CLA 220 d	CLA 220 d 4MATIC	CLA 180	CLA 200	CLA 200 4MATIC	CLA 250	CLA 250 4MATIC	CLA 250 e	AMG CLA 35 4MATIC	MG CLA 45 4MATIC+	AMG CLA 45 S 4MATIC+
00U	Remote Services	0.-	S	S	S	S	S	S	S	S	S	S	S	S	S	S
228	Chauffage d'appoint	1482.-	●	●	●	●	●	●	●	●	●	●	■	●	■	■
234	Avertisseur d'angle mort* Uniquement avec 243+274 En combinaison 22P	606.- 0.-	● ○	● ○	● ○	● ○	● ○	● ○	● ○	● ○	● ○	● ○	● ○	● ○	● ○	● ○
242	Siège avant droit à réglage électrique avec fonction Mémoires En combinaison avec PYO	0.-	○	○	○	○	○	○	○	○	○	○	○	○	○	○
250	Pack AMG Driver's	1886.-	■	■	■	■	■	■	■	■	■	■	■	■	●	S
256	AMG TRACK PACE Uniquement avec PYN/PYO	337.-	■	■	■	■	■	■	■	■	■	■	■	●	●	S
260	Suppression plaque de type du véhicule sur le coffre	0.-	○	○	○	○	○	○	○	○	○	○	■	○	○	○
261	Omission de badge	0.-	■	■	■	■	■	■	■	■	■	■	■	○	○	○

* Nos systèmes d'assistance à la conduite et de sécurité sont des options d'aide et ne vous déchargent pas de vos responsabilités en tant que conducteur. Respectez les consignes du mode d'emploi et les limites du système qui y sont décrites.

● Disponible avec frais supplémentaires ○ Disponible sans frais supplémentaires S Équipement de série ■ Indisponible

La disponibilité peut être temporairement limitée en raison de difficultés d'approvisionnement concernant les composants de véhicules (en particulier les semi-conducteurs). Vous trouverez des informations à jour en permanence sur notre page d'accueil et chez votre partenaire Mercedes-Benz.

Options

CODE	ÉQUIPEMENT	Prix en CHF TVA incl.	CLA 180 d	CLA 200 d	CLA 200 d 4MATIC	CLA 220 d	CLA 220 d 4MATIC	CLA 180	CLA 200	CLA 200 4MATIC	CLA 250	CLA 250 4MATIC	CLA 250 e	AMG CLA 35 4MATIC	MG CLA 45 4MATIC+	AMG CLA 45 S 4MATIC+
275	Siège conducteur à réglage électrique avec fonction Mémoires Uniquement avec 241/242 En combinaison avec PYO	0.-	○	○	○	○	○	○	○	○	○	○	○	○	○	○
287	Dossiers de sièges arrière rabattables	0.-	○	○	○	○	○	○	○	○	○	○	○	○	○	○
293	Airbags latéraux à l'arrière	505.-	●	●	●	●	●	●	●	●	●	●	●	●	●	●
299	Système PRE-SAFE®* En combinaison avec 23P	444.- 0.-	● ○	● ○	● ○	● ○	● ○	● ○	● ○	● ○	● ○	● ○	● ○	● ○	● ○	● ○
351	Système d'appel d'urgence Mercedes-Benz	0.-	○	○	○	○	○	○	○	○	○	○	○	○	○	○
365	Navigation par disque dur En combinaison avec PYM/PYN/PYO/PBF	741.- 0.-	● ○	● ○	● ○	● ○	● ○	● ○	● ○	● ○	● ○	● ○	● ○	● ○	● ○	● ○
38U	Remote et Charging Services Plus Uniquement avec PYM/PYN/PYO	0.-	■	■	■	■	■	■	■	■	■	■	●	■	■	■
400	Accoudoir arrière Uniquement avec PYN/PYO	0.-	○	○	○	○	○	○	○	○	○	○	○	○	○	○
401	Sièges climatisés à l'avant Uniquement avec PYN/PYO	808.-	■	■	■	■	■	■	■	■	■	■	■	●	●	●
409	Pack Sièges multicontours En combinaison avec PBR	795.- 0.- 0.-	● ■ ○	● ■ ○	● ■ ○	● ■ ○	● ■ ○	● ■ ○	● ■ ○	● ■ ○	● ■ ○	● ■ ○	● ■ ○	■ ○ ■	■ ○ ■	■ ○ ■

* Nos systèmes d'assistance à la conduite et de sécurité sont des options d'aide et ne vous déchargent pas de vos responsabilités en tant que conducteur. Respectez les consignes du mode d'emploi et les limites du système qui y sont décrites.

● Disponible avec frais supplémentaires ○ Disponible sans frais supplémentaires S Équipement de série ■ Indisponible

La disponibilité peut être temporairement limitée en raison de difficultés d'approvisionnement concernant les composants de véhicules (en particulier les semi-conducteurs). Vous trouverez des informations à jour en permanence sur notre page d'accueil et chez votre partenaire Mercedes-Benz.

Options

CODE	ÉQUIPEMENT	Prix en CHF TVA incl.	CLA 180 d	CLA 200 d	CLA 200 d 4MATIC	CLA 220 d	CLA 220 d 4MATIC	CLA 180	CLA 200	CLA 200 4MATIC	CLA 250	CLA 250 4MATIC	CLA 250 e	AMG CLA 35 4MATIC	MG CLA 45 4MATIC+	AMG CLA 45 S 4MATIC+
411	Boîte mécanique à 6 rapports Incompatible avec 239/23P/266/428/431/443/546/73B/77B/K33/K34/L3B/L5I/PAD/PAU Uniquement avec 243+258+440	0.-	S	S	■	■	■	S	S	■	■	■	■	■	■	■
413	Toit ouvrant panoramique En combinaison avec PYO	1266.- 0.-	●	●	●	●	●	●	●	●	●	●	●	●	●	●
426	8G-DCT Incompatible avec 411	2505.- 0.-	●	●	■	■	■	■	■	■	■	■	■	■	■	■
428	Palettes de changement de vitesse au volant Incompatible avec PYH/PYI/411/426/429	0.-	○	○	○	○	○	○	○	○	○	○	○	■	■	■
429	7G-DCT Incompatible avec 411	2370.- 0.-	■	■	■	■	■	●	●	■	■	■	■	■	■	■
443	Chauffage du volant Uniquement avec PYD/PYF/PYG Incompatible avec 411	215.-	●	●	●	●	●	●	●	●	●	●	●	■	■	■
458	Écran des instruments entièrement numérique Uniquement avec PYM/PYN/PYO/P37 En combinaison avec PYN/PYO	606.- 0.-	●	●	●	●	●	●	●	●	●	●	●	●	●	●

● Disponible avec frais supplémentaires ○ Disponible sans frais supplémentaires S Équipement de série ■ Indisponible

La disponibilité peut être temporairement limitée en raison de difficultés d'approvisionnement concernant les composants de véhicules (en particulier les semi-conducteurs). Vous trouverez des informations à jour en permanence sur notre page d'accueil et chez votre partenaire Mercedes-Benz.

Options

CODE	ÉQUIPEMENT	Prix en CHF TVA incl.	CLA 180 d	CLA 200 d	CLA 200 d 4MATIC	CLA 220 d	CLA 220 d 4MATIC	CLA 180	CLA 200	CLA 200 4MATIC	CLA 250	CLA 250 4MATIC	CLA 250 e	AMG CLA 35 4MATIC	MG CLA 45 4MATIC+	AMG CLA 45 S 4MATIC+
459	Train de roulement RIDE CONTROL AMG	1333.-	■	■	■	■	■	■	■	■	■	■	■	●	●	●
	En combinaison avec 950 (sans PYH/PYI)	835.-	■	■	■	■	■	■	■	■	■	■	■	●	●	●
	En combinaison avec P71	0.-	■	■	■	■	■	■	■	■	■	■	■	■	○	■
459	Train de roulement avec amortissement adaptatif	1333.-	●	●	●	●	●	●	●	●	●	●	■	■	■	■
463	Affichage tête haute	1333.-	●	●	●	●	●	●	●	●	●	●	●	●	●	●
	Uniquement avec PYM/PYN/PYO/P37															
	En combinaison avec PAU	0.-	○	○	○	○	○	○	○	○	○	○	○	○	○	○
485	Train de roulement confort	0.-	■	■	■	■	■	■	■	■	■	■	S	■	■	■
513	Détecteur de panneaux de signalisation	397.-	●	●	●	●	●	●	●	●	●	●	●	●	●	●
	Uniquement avec 23P															
550	Dispositif d'attelage et ESP® avec système de stabilisation de la remorque	1077.-	●	●	●	●	●	●	●	●	●	●	●	●	●	●
	Incompatible avec 554/B26															

● Disponible avec frais supplémentaires ○ Disponible sans frais supplémentaires S Équipement de série ■ Indisponible

La disponibilité peut être temporairement limitée en raison de difficultés d'approvisionnement concernant les composants de véhicules (en particulier les semi-conducteurs). Vous trouverez des informations à jour en permanence sur notre page d'accueil et chez votre partenaire Mercedes-Benz.

Options

CODE	ÉQUIPEMENT	Prix en CHF TVA incl.	CLA 180 d	CLA 200 d	CLA 200 d 4MATIC	CLA 220 d	CLA 220 d 4MATIC	CLA 180	CLA 200	CLA 200 4MATIC	CLA 250	CLA 250 4MATIC	CLA 250 e	AMG CLA 35 4MATIC	MG CLA 45 4MATIC+	AMG CLA 45 S 4MATIC+
551	Système d'alarme antivol avec pré-installation pour la détection des collisions En combinaison avec P54/P82	337.- 0.-	●	●	●	●	●	●	●	●	●	●	●	●	●	●
555	Sièges de Performance AMG Uniquement avec PBX/PBY/PBZ Uniquement avec 287+U59	0.-	■	■	■	■	■	■	■	■	■	■	■	○	○	○
581	Climatisation automatique THERMOTRONIC En combinaison avec PYF/PYH/P37	0.-	○	○	○	○	○	○	○	○	○	○	○	Ⓢ	Ⓢ	Ⓢ
586	Éclairage de proximité avec projection du logo de la marque	148.-	●	●	●	●	●	●	●	●	●	●	●	●	●	●
608	Assistant de feux de route Uniquement avec 632	242.-	●	●	●	●	●	●	●	●	●	●	●	●	●	●
628	Assistant de feux de route Plus Uniquement avec 642	0.-	○	○	○	○	○	○	○	○	○	○	○	○	○	○
632	Projecteurs LED hautes performances En combinaison avec PYD/PYF/PYG/PYH/PYI/P37	1118.- 0.-	●	●	●	Ⓢ	Ⓢ	●	●	Ⓢ	Ⓢ	Ⓢ	Ⓢ	Ⓢ	Ⓢ	Ⓢ
642	MULTIBEAM LED Uniquement avec PYD/PYF/PYH/P37	566.- 566.-	●	●	●	●	●	●	●	●	●	●	●	■	■	■
	En combinaison avec PYO	0.-	○	○	○	○	○	○	○	○	○	○	○	○	○	○

● Disponible avec frais supplémentaires ○ Disponible sans frais supplémentaires Ⓢ Équipement de série ■ Indisponible

La disponibilité peut être temporairement limitée en raison de difficultés d'approvisionnement concernant les composants de véhicules (en particulier les semi-conducteurs). Vous trouverez des informations à jour en permanence sur notre page d'accueil et chez votre partenaire Mercedes-Benz.

Options

CODE	ÉQUIPEMENT	Prix en CHF TVA incl.	CLA 180 d	CLA 200 d	CLA 200 d 4MATIC	CLA 220 d	CLA 220 d 4MATIC	CLA 180	CLA 200	CLA 200 4MATIC	CLA 250	CLA 250 4MATIC	CLA 250 e	AMG CLA 35 4MATIC	MG CLA 45 4MATIC+	AMG CLA 45 S 4MATIC+
682	Extincteur	148.-	●	●	●	●	●	●	●	●	●	●	●	●	●	●
690	Roue de secours	0.-	○	○	○	○	○	○	○	○	○	○	○	○	○	○
810	Système de sonorisation Surround Burmester®															
	Uniquement avec PYN/PYO															
	En combinaison avec PYN/PYO	559.-	●	●	●	●	●	●	●	●	●	●	●	■	■	■
	En combinaison avec PYN	559.-	■	■	■	■	■	■	■	■	■	■	■	●	●	●
	En combinaison avec PYO	0.-	■	■	■	■	■	■	■	■	■	■	■	○	○	○
840	Vitrage athermique foncé	404.-	●	●	●	●	●	●	●	●	●	●	●	●	●	●
	En combinaison avec P55	0.-	○	○	○	○	○	○	○	○	○	○	○	■	■	■
	En combinaison avec P60	0.-	■	■	■	■	■	■	■	■	■	■	■	○	○	○
842	Siège passager avant rabattable	202.-	■	■	■	■	●	●	●	●	●	●	●	■	■	■
	Uniquement avec 286+287+7U2+P59+U59						*	*	*	*	*	*				
853	Système de sonorisation Advanced	0.-	○	○	○	○	○	○	○	○	○	○	○	○	○	○
	Uniquement avec PYN/PYO															
859	Écran média															
	Uniquement avec PYM/PYN/PYO/P37															
	En combinaison avec PYM/PYN/PYO/PBP	0.-	○	○	○	○	○	○	○	○	○	○	○	○	○	○

● Disponible avec frais supplémentaires ○ Disponible sans frais supplémentaires S Équipement de série ■ Indisponible

La disponibilité peut être temporairement limitée en raison de difficultés d'approvisionnement concernant les composants de véhicules (en particulier les semi-conducteurs). Vous trouverez des informations à jour en permanence sur notre page d'accueil et chez votre partenaire Mercedes-Benz.

Options

CODE	ÉQUIPEMENT	Prix en CHF TVA incl.	CLA 180 d	CLA 200 d	CLA 200 d 4MATIC	CLA 220 d	CLA 220 d 4MATIC	CLA 180	CLA 200	CLA 200 4MATIC	CLA 250	CLA 250 4MATIC	CLA 250 e	AMG CLA 35 4MATIC	MG CLA 45 4MATIC+	AMG CLA 45 S 4MATIC+
873	Sièges conducteur et passager avant chauffants Incompatible avec 401 En combinaison avec PYN/PYO/PBP En combinaison avec PBX/PBY En combinaison avec PBZ	391.- 0.- 0.- 0.-	●	●	●	●	●	●	●	●	●	●	●	●	●	●
875	Lave-glace chauffant	155.-	●	●	●	●	●	●	●	●	●	●	●	●	●	●
877	Éclairage d'ambiance Uniquement avec PYD/PYF/PYG/PYH/PYI ou modèles AMG En combinaison avec PYN/PYO/P37	0.-	○	○	○	○	○	○	○	○	○	○	○	○	●	●
889	KEYLESS-GO Uniquement avec PYN/PYO	0.-	○	○	○	○	○	○	○	○	○	○	○	○	○	○
890	Hayon EASY-PACK (uniquement pour le CLA Shooting Brake) En combinaison avec PYB/PYD/PYF/PYG/PYH/PYI	0.-	○	○	○	●	●	○	○	●	●	●	●	●	●	●
897	Système de recharge sans fil pour appareils mobiles à l'avant dans le vide-poches	269.-	●	●	●	●	●	●	●	●	●	●	●	●	●	●
900	Pack Chrome Argent Extérieur AMG	741.-	■	■	■	■	■	■	■	■	■	■	■	■	●	●
916	Réservoir de carburant de 51 l En combinaison avec PYD/PYF/PYG/PYH/PYI	0.-	■	■	●	○	●	■	■	●	○	●	■	●	●	●

● Disponible avec frais supplémentaires ○ Disponible sans frais supplémentaires ● Équipement de série ■ Indisponible

La disponibilité peut être temporairement limitée en raison de difficultés d'approvisionnement concernant les composants de véhicules (en particulier les semi-conducteurs). Vous trouverez des informations à jour en permanence sur notre page d'accueil et chez votre partenaire Mercedes-Benz.

Options

CODE	ÉQUIPEMENT	Prix en CHF TVA incl.	CLA 180 d	CLA 200 d	CLA 200 d 4MATIC	CLA 220 d	CLA 220 d 4MATIC	CLA 180	CLA 200	CLA 200 4MATIC	CLA 250	CLA 250 4MATIC	CLA 250 e	AMG CLA 35 4MATIC	MG CLA 45 4MATIC+	AMG CLA 45 S 4MATIC+
942	Pack Compartiment de chargement (uniquement pour le CLA Shooting Brake) <i>Uniquement avec U40</i>	202.-	●	●	●	●	●	●	●	●	●	●	●	●	●	●
14U	Intégration pour smartphone (incl. Apple CarPlay et Android)	404.-	●	●	●	●	●	●	●	●	●	●	●	●	●	●
23P	Pack d'assistance à la conduite* <i>Uniquement avec 365+513</i>	2074.-	●	●	●	●	●	●	●	●	●	●	●	●	●	●
51U	Ciel de pavillon en tissu noir	0.-	○	○	○	Ⓢ	Ⓢ	○	○	Ⓢ	Ⓢ	Ⓢ	Ⓢ	Ⓢ	Ⓢ	Ⓢ
58U	Ciel de pavillon en tissu gris cristal	0.-	○	○	○	○	○	○	○	○	○	○	○	○	○	○
63B	Prise de charge	0.-	■	■	■	■	■	■	■	■	■	■	Ⓢ	■	■	■
70B	Gilet de sécurité pour le conducteur <i>Incompatible avec 71B</i>	7.-	●	●	●	●	●	●	●	●	●	●	●	●	●	●
71B	Gilets de sécurité pour le conducteur et les passagers <i>Incompatible avec 70B</i>	34.-	●	●	●	●	●	●	●	●	●	●	●	●	●	●
73B	Vide-poche sur la console centrale avec couvercle à enrouleur <i>Uniquement avec 421/429</i>	47.-	●	●	●	●	●	●	●	●	●	●	●	Ⓢ	Ⓢ	Ⓢ

* Nos systèmes d'assistance à la conduite et de sécurité sont des options d'aide et ne vous déchargent pas de vos responsabilités en tant que conducteur. Respectez les consignes du mode d'emploi et les limites du système qui y sont décrites.

● Disponible avec frais supplémentaires ○ Disponible sans frais supplémentaires Ⓢ Équipement de série ■ Indisponible

La disponibilité peut être temporairement limitée en raison de difficultés d'approvisionnement concernant les composants de véhicules (en particulier les semi-conducteurs). Vous trouverez des informations à jour en permanence sur notre page d'accueil et chez votre partenaire Mercedes-Benz.

Options

CODE	ÉQUIPEMENT	Prix en CHF TVA incl.	CLA 180 d	CLA 200 d	CLA 200 d 4MATIC	CLA 220 d	CLA 220 d 4MATIC	CLA 180	CLA 200	CLA 200 4MATIC	CLA 250	CLA 250 4MATIC	CLA 250 e	AMG CLA 35 4MATIC	MG CLA 45 4MATIC+	AMG CLA 45 S 4MATIC+
77B	Assistant intérieur MBUX Uniquement avec PYM/PYN/PYO En combinaison avec PAU	0.-	○	○	○	○	○	○	○	○	○	○	○	○	○	○
7U1	Sièges avant à réglage mécanique	0.-	○	○	○	○	○	○	○	○	○	○	■	■	■	■
7U2	Sièges confort Uniquement avec PYF/PYG	0.-	○	○	○	○	○	○	○	○	○	○	○	■	■	■
7U3	Sièges sport En combinaison avec PYH/PYI/P37	404.- 0.-	●	●	●	●	●	●	●	●	●	●	●	§	§	§
B26	Pack AMG Aerodynamics Uniquement avec P60 En combinaison avec PAA	1818.- 0.-	■	■	■	■	■	■	■	■	■	■	■	●	●	●
B32	Câble de recharge pour prise industrielle, 5 m, lisse	0.-	■	■	■	■	■	■	■	■	■	■	§	■	■	■
B68	Clé de véhicule dans le ton blanc brillant avec cadre enjoliveur en chrome brillant Uniquement avec 890	135.-	●	●	●	●	●	●	●	●	●	●	●	●	●	●
9B2	Câble de recharge pour wallbox et stations de recharge publiques, 5 m, droit	0.-	■	■	■	■	■	■	■	■	■	■	§	■	■	■

● Disponible avec frais supplémentaires ○ Disponible sans frais supplémentaires § Équipement de série ■ Indisponible

La disponibilité peut être temporairement limitée en raison de difficultés d'approvisionnement concernant les composants de véhicules (en particulier les semi-conducteurs). Vous trouverez des informations à jour en permanence sur notre page d'accueil et chez votre partenaire Mercedes-Benz.

Options

CODE	ÉQUIPEMENT	Prix en CHF TVA incl.	CLA 180 d	CLA 200 d	CLA 200 d 4MATIC	CLA 220 d	CLA 220 d 4MATIC	CLA 180	CLA 200	CLA 200 4MATIC	CLA 250	CLA 250 4MATIC	CLA 250 e	AMG CLA 35 4MATIC	MG CLA 45 4MATIC+	AMG CLA 45 S 4MATIC+
P17	Pack Confort KEYLESS-GO Uniquement avec PYN/PYO	0.-	○	○	○	○	○	○	○	○	○	○	○	○	○	○
P34	Pack Cuir	1872.-	●	●	●	●	●	●	●	●	●	●	●	■	■	■
		1347.-	■	■	■	■	■	■	■	■	■	■	■	●	●	●
	En combinaison avec PYH/PYI	1347.-	●	●	●	●	●	●	●	●	●	●	●	■	■	■
	En combinaison avec PBZ	0.-	■	■	■	■	■	■	■	■	■	■	■	○	○	○
P37	Édition 2020 En combinaison avec PYD	6431.-	●	●	●	●	●	●	●	●	●	●	●	■	■	■
P39	Pack Cuir AMG	1347.-	●	●	●	●	●	●	●	●	●	●	●	●	●	●
	Uniquement avec 286+950+U59															
	En combinaison avec PYH/PYI	1347.-	●	●	●	●	●	●	●	●	●	●	●	■	■	■
	En combinaison avec PBZ	0.-	■	■	■	■	■	■	■	■	■	■	■	○	○	○

● Disponible avec frais supplémentaires ○ Disponible sans frais supplémentaires S Équipement de série ■ Indisponible

La disponibilité peut être temporairement limitée en raison de difficultés d'approvisionnement concernant les composants de véhicules (en particulier les semi-conducteurs). Vous trouverez des informations à jour en permanence sur notre page d'accueil et chez votre partenaire Mercedes-Benz.

Options

CODE	ÉQUIPEMENT	Prix en CHF TVA incl.	CLA 180 d	CLA 200 d	CLA 200 d 4MATIC	CLA 220 d	CLA 220 d 4MATIC	CLA 180	CLA 200	CLA 200 4MATIC	CLA 250	CLA 250 4MATIC	CLA 250 e	AMG CLA 35 4MATIC	MG CLA 45 4MATIC+	AMG CLA 45 S 4MATIC+
P44	Pack Stationnement avec caméra de recul <i>En combinaison avec PYM/PYN/PYO</i>	801.- 0.-	● ○	● ○	● ○	● ○	● ○	● ○	● ○	● ○	● ○	● ○	● ○	● ○	● ○	● ○
P47	Pack Stationnement avec caméras panoramiques <i>Uniquement avec PYM/PYN/PYO</i>	552.-	●	●	●	●	●	●	●	●	●	●	●	●	●	●
P49	Pack Rétroviseurs <i>En combinaison avec PYM/PYN/PYO</i>	566.- 0.-	● ○	● ○	● ○	● ○	● ○	● ○	● ○	● ○	● ○	● ○	● ○	● ○	● ○	● ○
P54	Protection véhicule URBAN GUARD <i>Incompatible avec P82</i>	593.-	●	●	●	●	●	●	●	●	●	●	●	●	●	●
P60	Pack Sport Black AMG	1010.-	■	■	■	■	■	■	■	■	■	■	■	●	●	●
P71	Package véhicule AMG DYNAMIC	3569.-	■	■	■	■	■	■	■	■	■	■	■	■	●	■
P82	Protection des véhicules URBAN GUARD Plus <i>Incompatible avec P54</i>	862.-	●	●	●	●	●	●	●	●	●	●	●	●	■	■
R66	Pneus à roulage à plat <i>Incompatible avec 645/77R/B51/RUG/RVG/RVK/R00/R05/R89</i>	296.-	●	●	●	●	●	●	●	●	●	●	●	■	■	■

● Disponible avec frais supplémentaires ○ Disponible sans frais supplémentaires S Équipement de série ■ Indisponible

La disponibilité peut être temporairement limitée en raison de difficultés d'approvisionnement concernant les composants de véhicules (en particulier les semi-conducteurs). Vous trouverez des informations à jour en permanence sur notre page d'accueil et chez votre partenaire Mercedes-Benz.

Options

CODE	ÉQUIPEMENT	Prix en CHF TVA incl.	CLA 180 d	CLA 200 d	CLA 200 d 4MATIC	CLA 220 d	CLA 220 d 4MATIC	CLA 180	CLA 200	CLA 200 4MATIC	CLA 250	CLA 250 4MATIC	CLA 250 e	AMG CLA 35 4MATIC	AMG CLA 45 S 4MATIC+
U19	MBUX réalité augmentée pour la navigation Uniquement avec PYM/PYN/PYO	525.-	●	●	●	●	●	●	●	●	●	●	●	●	●
U22	Soutien lombaire à 4 réglages En combinaison avec PYO	283.- 0.-	● ○	● ○	● ○	● ○	● ○	● ○	● ○	● ○	● ○	● ○	● ○	● ○	● ○
U45	Baguettes de seuil éclairées avec inscription Mercedes-Benz et cache interchangeable Uniquement avec PYN/PYO	0.-	○	○	○	○	○	○	○	○	○	○	○	○	○
U26	Tapis de sol AMG Uniquement avec PYH/PYI	0.-	○	○	○	○	○	○	○	○	○	○	○	S	S
U28	Système de freinage sport Uniquement avec PYH/PYI/P37	0.-	○	○	○	○	○	○	○	○	○	○	○	■	■
U35	Prise 12 V dans la zone de chargement Uniquement avec 942	0.-	○	○	○	○	○	○	○	○	○	○	○	○	○

● Disponible avec frais supplémentaires ○ Disponible sans frais supplémentaires S Équipement de série ■ Indisponible

La disponibilité peut être temporairement limitée en raison de difficultés d'approvisionnement concernant les composants de véhicules (en particulier les semi-conducteurs). Vous trouverez des informations à jour en permanence sur notre page d'accueil et chez votre partenaire Mercedes-Benz.

Options

CODE	ÉQUIPEMENT	Prix en CHF TVA incl.	CLA 180 d	CLA 200 d	CLA 200 d 4MATIC	CLA 220 d	CLA 220 d 4MATIC	CLA 180	CLA 200	CLA 200 4MATIC	CLA 250	CLA 250 4MATIC	CLA 250 e	AMG CLA 35 4MATIC	MG CLA 45 4MATIC+	AMG CLA 45 S 4MATIC+
U70	Étriers de frein peints en rouge Uniquement avec P71	431.- 0.-	■	■	■	■	■	■	■	■	■	■	■	●	■	■
U88	Boutons du volant AMG En combinaison avec L6G	471.- 0.-	■	■	■	■	■	■	■	■	■	■	■	●	■	■
L3B	Volant sport multifonction en cuir Nappa Uniquement avec Code 443+PYD/PYF/PYG	0.-	○	○	○	○	○	○	○	○	○	○	○	■	■	■
L3E	Volant sport multifonction en cuir Incompatible avec PYH/P37/443/L3B En combinaison avec PYB/PYD	236.- 0.-	●	●	●	■	■	●	●	■	■	■	■	■	■	■
L5C	Volant sport multifonction en cuir Nappa Uniquement avec PYH/P37	0.-	○	○	○	○	○	○	○	○	○	○	○	■	■	■
L6G	Volant Performance AMG en microfibre DINAMICA En combinaison avec P71	135.- 94.-	■	■	■	■	■	■	■	■	■	■	■	■	■	●
L6J	Volant Performance AMG en cuir Nappa	0.-	■	■	■	■	■	■	■	■	■	■	■	■	■	○
L6K	Volant Performance AMG en cuir Nappa/microfibre DINAMIC En combinaison avec P71	0.- 0.-	■	■	■	■	■	■	■	■	■	■	■	■	○	■
PAA	Pack Aérodynamique AMG Plus Uniquement avec B26+P60+U94	3098.-	■	■	■	■	■	■	■	■	■	■	■	●	●	●

● Disponible avec frais supplémentaires ○ Disponible sans frais supplémentaires ■ Équipement de série ■ Indisponible

La disponibilité peut être temporairement limitée en raison de difficultés d'approvisionnement concernant les composants de véhicules (en particulier les semi-conducteurs). Vous trouverez des informations à jour en permanence sur notre page d'accueil et chez votre partenaire Mercedes-Benz.

Options

CODE	ÉQUIPEMENT	Prix en CHF TVA incl.	CLA 180 d	CLA 200 d	CLA 200 d 4MATIC	CLA 220 d	CLA 220 d 4MATIC	CLA 180	CLA 200	CLA 200 4MATIC	CLA 250	CLA 250 4MATIC	CLA 250 e	AMG CLA 35 4MATIC	MG CLA 45 4MATIC+	AMG CLA 45 S 4MATIC+
PAU	Pack Innovations MBUX Uniquement avec PYM/PYN/PYO	1549.-	●	●	●	●	●	●	●	●	●	●	●	●	●	●
PBF	Pack Connectivité Navigation En combinaison avec PYM/PYN/PYO	875.- 135.-	●	●	●	●	●	●	●	●	●	●	●	●	●	●
PBP	Pack ENERGIZING Uniquement avec PYN/PYO	135.-	●	●	●	●	●	●	●	●	●	●	●	●	●	●
PBY	Pack Siège Performance AMG Advanced Uniquement avec PYN/PYO En combinaison avec PYN En combinaison avec PYO	4014.- 2956.-	■	■	■	■	■	■	■	■	■	■	■	●	●	●
PBZ	Pack Siège Performance AMG haut de gamme Uniquement avec PYN/PYO En combinaison avec PYN En combinaison avec PYO	5563.- 4505.-	■	■	■	■	■	■	■	■	■	■	■	●	●	●

● Disponible avec frais supplémentaires ○ Disponible sans frais supplémentaires S Équipement de série ■ Indisponible

La disponibilité peut être temporairement limitée en raison de difficultés d'approvisionnement concernant les composants de véhicules (en particulier les semi-conducteurs). Vous trouverez des informations à jour en permanence sur notre page d'accueil et chez votre partenaire Mercedes-Benz.

Le nouveau CLA

Données techniques.

Coupé - Données techniques essence

	CLA 180		CLA 200		CLA 200 4MATIC	CLA 250	CLA 250 4MATIC	CLA 250 e	CLA 35	CLA 45	CLA 45 S
MOTEUR											
Disposition des cylindres	R4		R4		R4	R4	R4	R4	R4	R4	R4
Nombre de cylindres	4		4		4	4	4	4	4	4	4
Cylindrée (cm³)	1332		1332		1332	1991	1991	1332	1991	1991	1991
Puissance nominale maxi (kW [ch] DIN)	100 [136]		120 [163]		120 [163]	165 [224]	165 [224]	118 [160]	225 [306]	285 [387]	310 [421]
Couple maxi (Nm à tr/min thermique)	200/1460-4000		250/1620-4000		250/1620-4000	350/1800-4000	350/1800-4000	230/1620-4000	400/3000-4000	480/4750-5000	500/5000-5250
Capacité du réservoir (l)	43		43		51	51	51	35	51	51	51
Autonomie électrique jusqu'à (km)								74			
BOÎTE DE VITESSES											
	Boîte mécanique à 6 rapports	7G-DCT automatique	Boîte mécanique à 6 rapports	7G-DCT automatique	8G-DCT automatique	7G-DCT automatique	7G-DCT automatique	8G-DCT automatique	Speedshift 8G-DCT	Speedshift 8G-DCT	Speedshift 8G-DCT
PERFORMANCES											
Vitesse maxi (km/h)	216	216	229	229	225	250	250	240	250	250	270
Accélération 0-100 km/h (s)	9,0	9,0	8,2	8,2	8,7	6,3	6,3	6,8	4,9	4,1	4,0
CONSOMMATION ET EMISSIONS											
Consommation mixte (l/100km)	7	7	7	7	7,9	7,8	8,3	1,5	9,3	9,4	9,4
Equivalent-essence								3,4			
Emissions de CO ₂ (g/km) selon 715/2007/CEE	159	159	159	159	180	178	189	35	210	214	214
Emissions de CO ₂ de la mise à disposition du carburant et/ou de l'électricité (g/km)	35	35	35	35	40	39	42	12	47	48	48
Consommation d'énergie élec. (kWh/100 km)								17,5			
CATÉGORIE DE RENDEMENT ÉNERGÉTIQUE											
	D	D	D	D	E	E	F	A	F	F	F
MASSE (KG)											
Poids à vide selon le règlement CE 1230/2012	1410-1590	1425-1605	1420-1600	1435-1615	1500-1680	1490-1670	1550-1730	1720-1885	1615-1755	1680-1820	1695-1825
Poids total en charge admissible	1930	1945	1935	1950	2025	2025	2085	2200	2115	2175	2175
Charge utile sur le toit(kg)	100	100	100	100	100	100	100	100	100	100	100
Charge remorquée freinée/non freinée	1400/705	1400/710	1600/710	1600/715	1800/750	1600/750	1800/750	1600/750	1800/750	1500/750	1500/750

La consommation normalisée de carburant/d'électricité est calculée selon la méthode de mesure 715/2007/CEE dans sa version actuellement en vigueur. Les valeurs indiquées relatives à la consommation d'énergie et aux émissions de CO₂ sont des valeurs suisses et se basent sur la réception par type. Il s'agit ici de valeurs qui ont été déterminées dans le cycle de mesure WLTP. Dans la pratique, les valeurs de consommation peuvent cependant diverger des valeurs indiquées, en fonction du style de conduite ainsi que des conditions de la chaussée, du trafic, des influences de l'environnement et de l'état du véhicule. Les données ne se réfèrent pas à un véhicule précis et ne font pas partie de l'offre, mais servent uniquement à la comparaison entre les différents types de véhicules. Afin que les consommations d'énergie des différentes motorisations (essence, diesel, gaz, électricité, etc.) soient comparables, elles sont indiquées en sus sous la forme d'équivalents essence (unité de mesure pour l'énergie). Le CO₂ est le principal gaz à effet de serre responsable du réchauffement climatique; les émissions moyennes de CO₂ de tous les types de véhicules proposés (quelle que soit la marque) s'élèvent à 149 g/km pour l'année 2022, la valeur cible provisoire étant 118 g/km.

Coupé - Données techniques diesel

	CLA 180 d	CLA 200 d	CLA 200 d 4MATIC	CLA 220 d	CLA 220 d 4MATIC	
MOTEUR						
Disposition des cylindres	R4	R4	R4	R4	R4	
Nombre de cylindres	4	4	4	4	4	
Cylindrée (cm³)	1950	1950	1950	1950	1950	
Puissance nominale maxi (kW [ch] DIN)	85 [116]	110 [150]	110 [150]	140 [190]	140 [190]	
Couple maxi (Nm à tr/min thermique)	280/1300-2600	320/1400-3200	320/1400-3200	400/1600-2600	400/1600-2600	
Capacité du réservoir (l)	43	43	51	51	51	
BOÎTE DE VITESSES						
	Boîte mécanique à 6 rapports	8G-DCT automatique	Boîte mécanique à 6 rapports	8G-DCT automatique	8G-DCT automatique	8G-DCT automatique
PERFORMANCES						
Vitesse maxi (km/h)	205	205	226	226	244	244
Accélération 0-100 km/h (s)	10,4	9,8	8,3	8,3	7,1	7,1
CONSOMMATION ET EMISSIONS						
Consommation mixte (l/100km)	5,7	5,9	5,6	5,8	5,8	5,9
Equivalent-essence	6,5	6,7	6,4	6,6	6,6	6,7
Emissions de CO ₂ (g/km) selon 715/2007/CEE	149	155	148	152	152	154
Emissions de CO ₂ de la mise à disposition du carburant et/ou de l'électricité (g/km)	28	29	27	28	28	29
Consommation d'énergie élec. (kWh/100 km)						
CATÉGORIE DE RENDEMENT ÉNERGÉTIQUE						
	C	C	B	C	C	C
MASSE (KG)						
Poids à vide selon le règlement CE 1230/2012	1530-1710	1560-1740	1530-1710	1560-1740	1615-1785	1560-1740
Poids total en charge admissible	2025	2055	2025	2055	2115	2065
Charge utile sur le toit(kg)	100	100	100	100	100	100
Charge remorquée freinée/non freinée	1400/740	1400/750	1600/750	1600/750	1800/750	1600/750

La consommation normalisée de carburant/d'électricité est calculée selon la méthode de mesure 715/2007/CEE dans sa version actuellement en vigueur. Les valeurs indiquées relatives à la consommation d'énergie et aux émissions de CO₂ sont des valeurs suisses et se basent sur la réception par type. Il s'agit ici de valeurs qui ont été déterminées dans le cycle de mesure WLTP. Dans la pratique, les valeurs de consommation peuvent diverger des valeurs indiquées, en fonction du style de conduite ainsi que des conditions de la chaussée, du trafic, des influences de l'environnement et de l'état du véhicule. Les données ne se réfèrent pas à un véhicule précis et ne font pas partie de l'offre, mais servent uniquement à la comparaison entre les différents types de véhicules. Afin que les consommations d'énergie des différentes motorisations (essence, diesel, gaz, électricité, etc.) soient comparables, elles sont indiquées en sus sous la forme d'équivalents essence (unité de mesure pour l'énergie). Le CO₂ est le principal gaz à effet de serre responsable du réchauffement climatique; les émissions moyennes de CO₂ de tous les types de véhicules proposés (quelle que soit la marque) s'élèvent à 149 g/km pour l'année 2022, la valeur cible provisoire étant 118 g/km.

Shooting Brake - Données techniques essence

	CLA 180	CLA 200	CLA 250	CLA 250 4MATIC	CLA 250 e	CLA 35	CLA 45 S		
MOTEUR									
Disposition des cylindres	R4	R4	R4	R4	R4	R4	R4		
Nombre de cylindres	4	4	4	4	4	4	4		
Cylindrée (cm³)	1332	1332	1991	1991	1332	1991	1991		
Puissance nominale maxi (kW [ch] DIN)	100 [136]	120 [163]	165 [224]	165 [224]	118 [160]	225 [306]	310 [421]		
Couple maxi (Nm à tr/min thermique)	200/1460-4000	250/1620-4000	350/1800-4000	350/1800-4000	230/1620-4000	400/3000-4000	500/5000-5250		
Capacité du réservoir (l)	43	43	51	51	35	51	51		
Autonomie électrique jusqu'à (km)					74				
BOÎTE DE VITESSES									
	Boîte mécanique à 6 rapports	7G-DCT automatique	Boîte mécanique à 6 rapports	7G-DCT automatique	7G-DCT automatique	7G-DCT automatique	8G-DCT automatique	Speedshift 8G-DCT	Speedshift 8G-DCT
PERFORMANCES									
Vitesse maxi (km/h)	215	215	226	226	250	250	240	250	270
Accélération 0-100 km/h (s)	9,2	9,2	8,4	8,4	6,4	6,4	6,9	4,9	4,0
CONSOMMATION ET EMISSIONS									
Consommation mixte (l/100km)	7	7	7	7	7,8	8,3	1,5	9,3	9,4
Equivalent-essence							3,4		
Emissions de CO ₂ (g/km) selon 715/2007/CEE	159	159	159	159	178	189	35	210	214
Emissions de CO ₂ de la mise à disposition du carburant et/ou de l'électricité (g/km)	35	35	35	35	39	42	12	47	48
Consommation d'énergie élec. (kWh/100 km)							17,5		
CATÉGORIE DE RENDEMENT ÉNERGÉTIQUE									
	D	D	D	D	E	F	A	F	F
MASSE (KG)									
Poids à vide selon le règlement CE 1230/2012	1440-1625	1455-1640	1445-1630	1465-1650	1515-1709	1575-1769	1745-1915	1645-1790	1715-1845
Poids total en charge admissible	2000	2015	2010	2025	2095	2160	2270	2155	2205
Charge utile sur le toit(kg)	100		100		100	100	100	100	100
Charge remorquée freinée/non freinée	1400/720	1400/725	1600/720	1600/730	1600/750	1600/750	1600/750	1800/750	1500/750

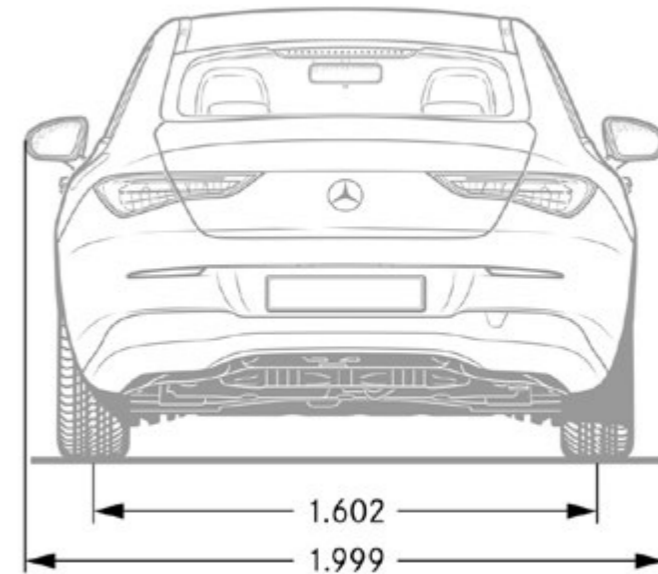
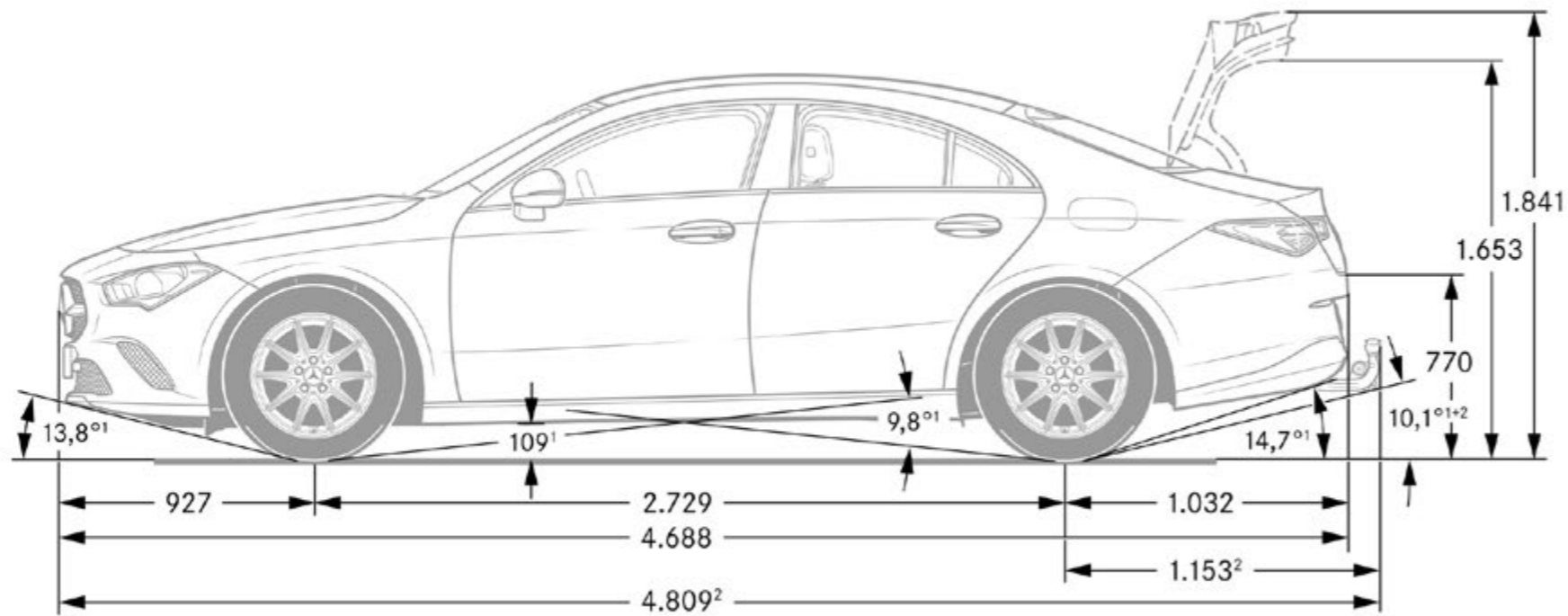
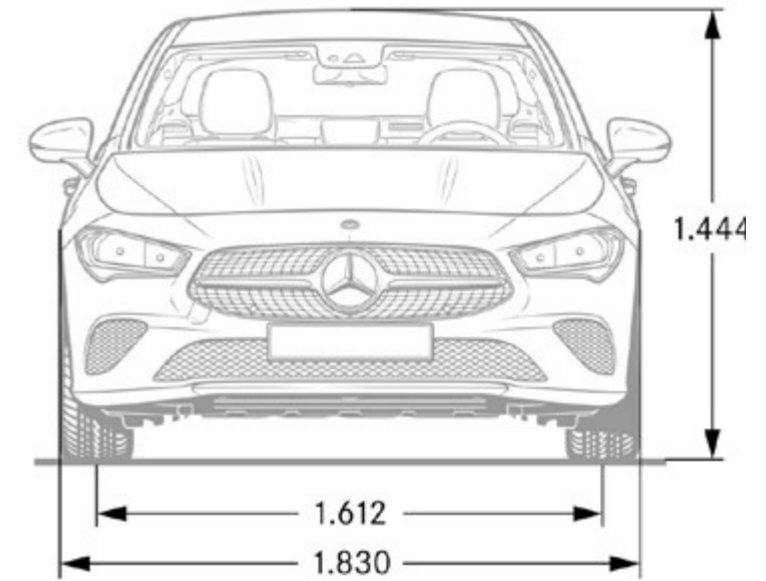
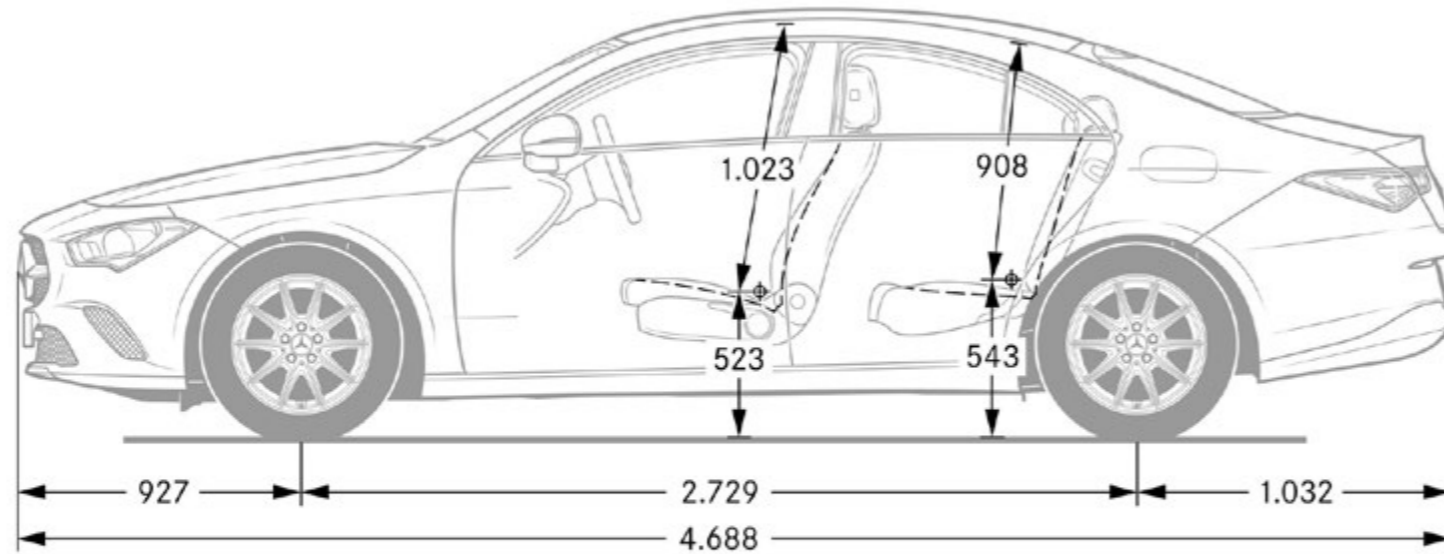
La consommation normalisée de carburant/d'électricité est calculée selon la méthode de mesure 715/2007/CEE dans sa version actuellement en vigueur. Les valeurs indiquées relatives à la consommation d'énergie et aux émissions de CO₂ sont des valeurs suisses et se basent sur la réception par type. Il s'agit ici de valeurs qui ont été déterminées dans le cycle de mesure WLTP. Dans la pratique, les valeurs de consommation peuvent diverger des valeurs indiquées, en fonction du style de conduite ainsi que des conditions de la chaussée, du trafic, des influences de l'environnement et de l'état du véhicule. Les données ne se réfèrent pas à un véhicule précis et ne font pas partie de l'offre, mais servent uniquement à la comparaison entre les différents types de véhicules. Afin que les consommations d'énergie des différentes motorisations (essence, diesel, gaz, électricité, etc.) soient comparables, elles sont indiquées en sus sous la forme d'équivalents essence (unité de mesure pour l'énergie). Le CO₂ est le principal gaz à effet de serre responsable du réchauffement climatique; les émissions moyennes de CO₂ de tous les types de véhicules proposés (quelle que soit la marque) s'élèvent à 149 g/km pour l'année 2022, la valeur cible provisoire étant 118 g/km.

Shooting Brake - Données techniques diesel

	CLA 180 d		CLA 200 d		CLA 200 d 4MATIC	CLA 220 d	CLA 220 d 4MATIC
MOTEUR							
Disposition des cylindres	R4		R4		R4	R4	R4
Nombre de cylindres	4		4		4	4	4
Cylindrée (cm³)	1950		1950		1950	1950	1950
Puissance nominale maxi (kW [ch] DIN)	85 [116]		110 [150]		110 [150]	140 [190]	140 [190]
Couple maxi (Nm à tr/min thermique)	280/1300-2600		320/1400-3200		320/1400-3200	400/1600-2600	400/1600-2600
Capacité du réservoir (l)	43		43		51	51	51
BOÎTE DE VITESSES							
	Boîte mécanique à 6 rapports	8G-DCT automatique	Boîte mécanique à 6 rapports	8G-DCT automatique	8G-DCT automatique	8G-DCT automatique	8G-DCT automatique
PERFORMANCES							
Vitesse maxi (km/h)	203	203	221	221	201	237	235
Accélération 0-100 km/h (s)	10,6	9,9	8,4	8,4	8,7	7,2	7,1
CONSOMMATION ET EMISSIONS							
Consommation mixte (l/100km)	5,7	5,9	5,6	5,8	6,2	5,8	6,2
Equivalent-essence	6,5	6,7	6,4	6,6	7,1	6,6	7,1
Emissions de CO ₂ (g/km) selon 715/2007/CEE	149	155	148	152	162	152	164
Emissions de CO ₂ de la mise à disposition du carburant et/ou de l'électricité (g/km)	28	29	27	28	30	28	30
Consommation d'énergie élec. (kWh/100 km)							
CATÉGORIE DE RENDEMENT ÉNERGÉTIQUE							
	C	C	B	C	D	C	D
MASSE (KG)							
Poids à vide selon le règlement CE 1230/2012	1560-1745	1590-1775	1560-1745	1590-1775	1640-1815	1585-1769	1640-1824
Poids total en charge admissible	2090	2120	2090	2120	2185	2140	2200
Charge utile sur le toit(kg)	100	100	100	100	100	100	100
Charge remorquée freinée/non freinée	1400/750	1400/750	1600/750	1600/750	1800/750	1600/750	1800/750

La consommation normalisée de carburant/d'électricité est calculée selon la méthode de mesure 715/2007/CEE dans sa version actuellement en vigueur. Les valeurs indiquées relatives à la consommation d'énergie et aux émissions de CO₂ sont des valeurs suisses et se basent sur la réception par type. Il s'agit ici de valeurs qui ont été déterminées dans le cycle de mesure WLTP. Dans la pratique, les valeurs de consommation peuvent diverger des valeurs indiquées, en fonction du style de conduite ainsi que des conditions de la chaussée, du trafic, des influences de l'environnement et de l'état du véhicule. Les données ne se réfèrent pas à un véhicule précis et ne font pas partie de l'offre, mais servent uniquement à la comparaison entre les différents types de véhicules. Afin que les consommations d'énergie des différentes motorisations (essence, diesel, gaz, électricité, etc.) soient comparables, elles sont indiquées en sus sous la forme d'équivalents essence (unité de mesure pour l'énergie). Le CO₂ est le principal gaz à effet de serre responsable du réchauffement climatique; les émissions moyennes de CO₂ de tous les types de véhicules proposés (quelle que soit la marque) s'élèvent à 149 g/km pour l'année 2022, la valeur cible provisoire étant 118 g/km.

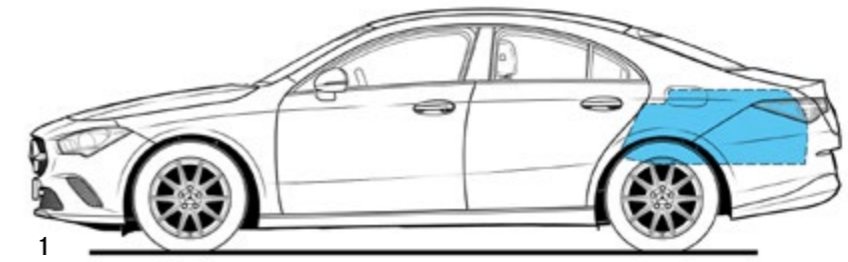
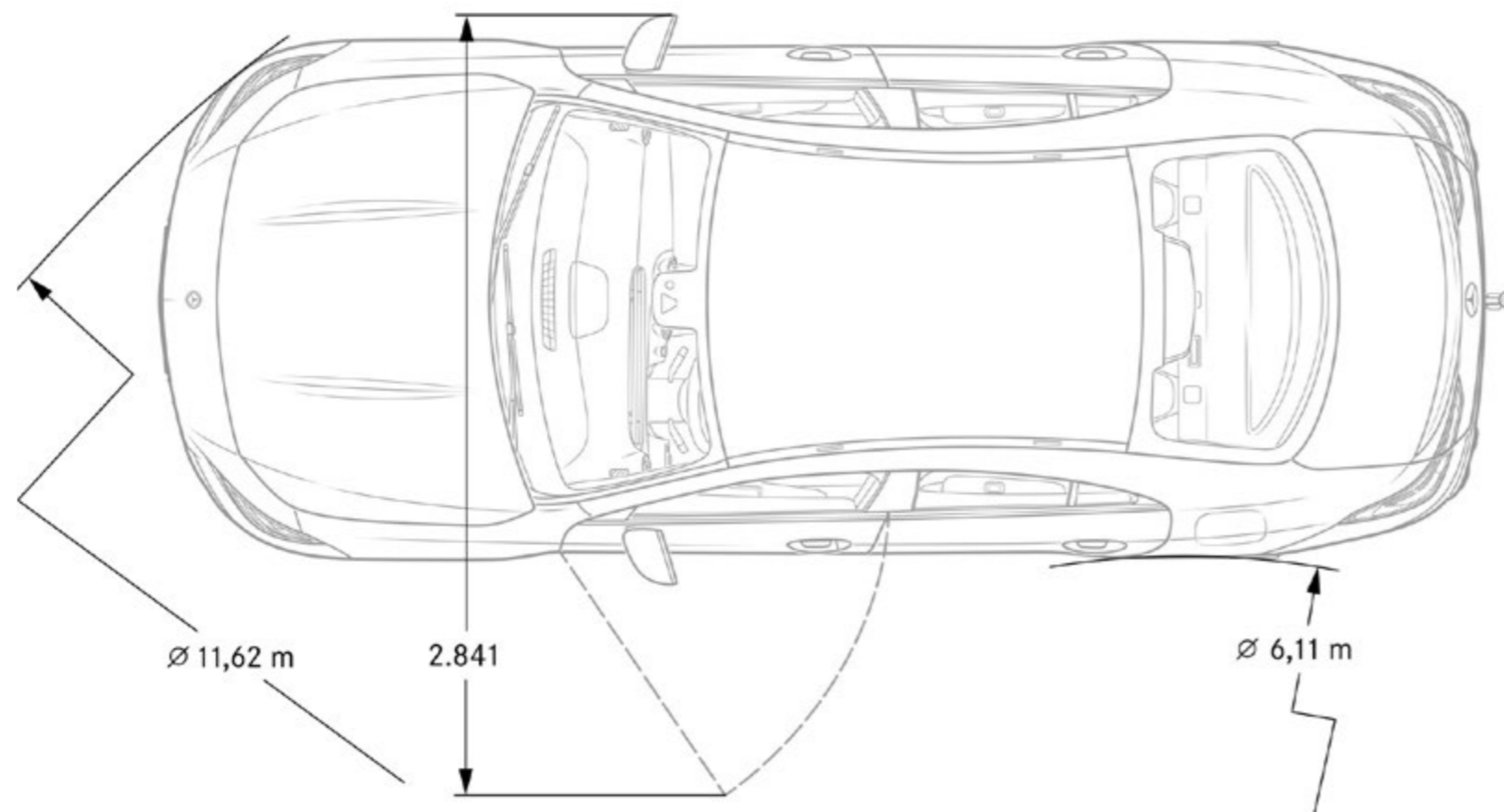
CLA Coupé - Dimensions



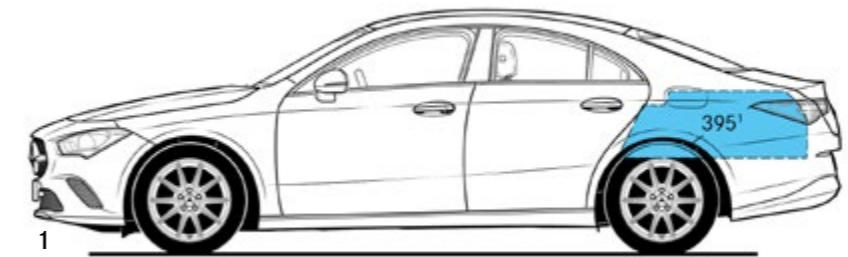
Ces dimensions sont des valeurs moyennes et peuvent légèrement varier.

La disponibilité peut être temporairement limitée en raison de difficultés d'approvisionnement concernant les composants de véhicules (en particulier les semi-conducteurs). Vous trouverez des informations à jour en permanence sur notre page d'accueil et chez votre partenaire Mercedes-Benz.

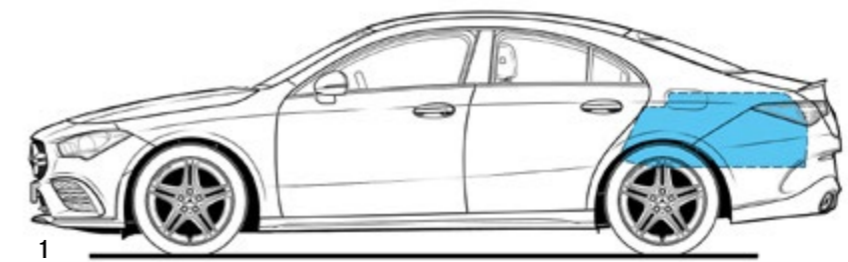
CLA Coupé - Dimensions et volume du coffre



CLA 180 Coupé



CLA 250 e Coupé



CLA 35 Coupé



CLA 45 Coupé



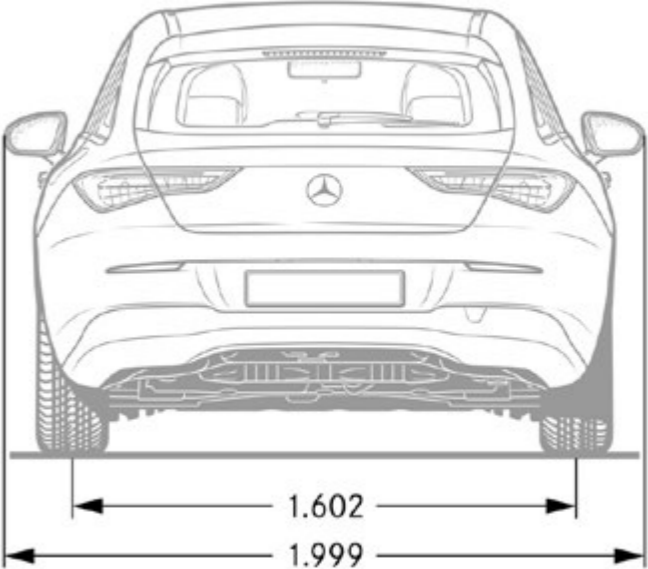
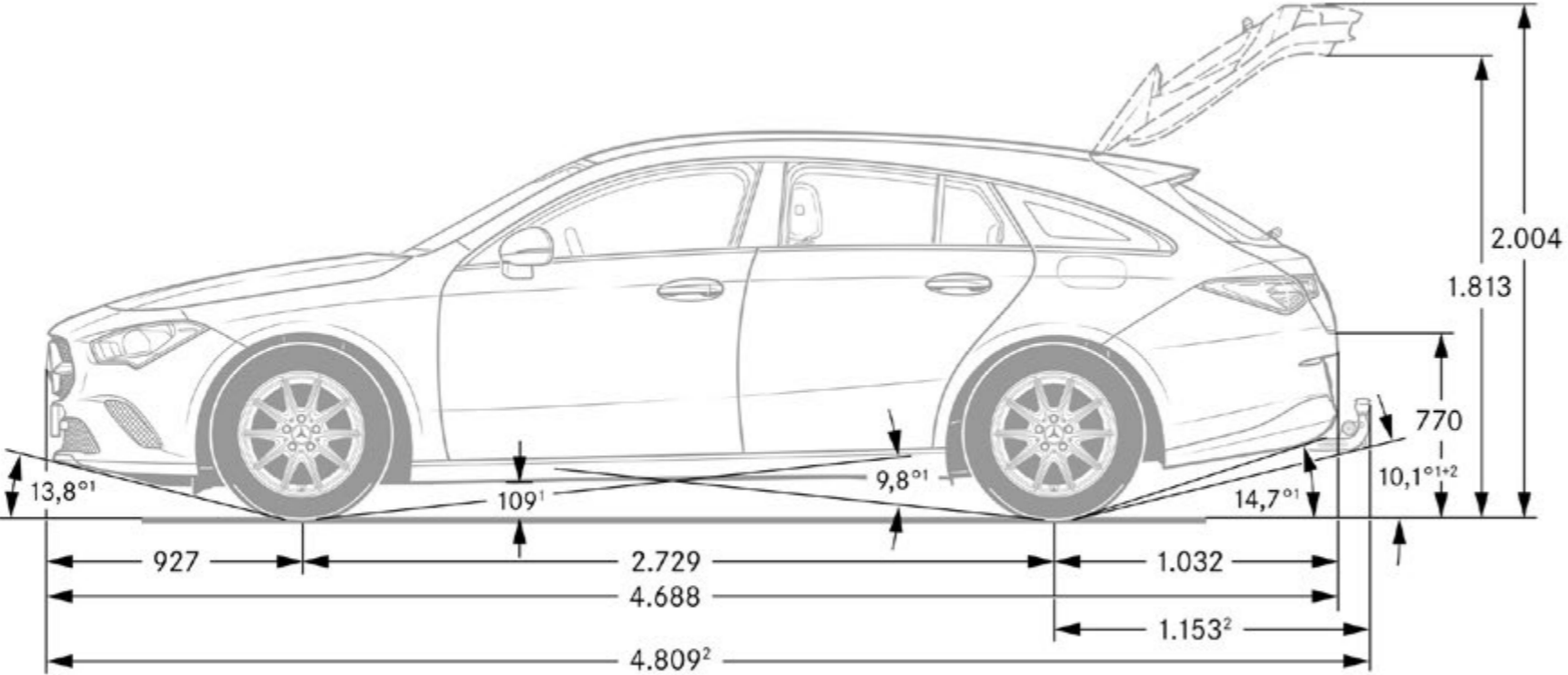
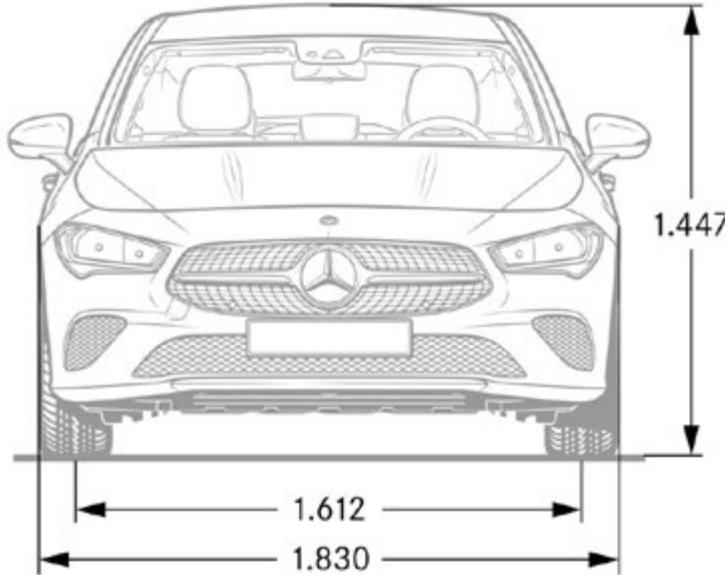
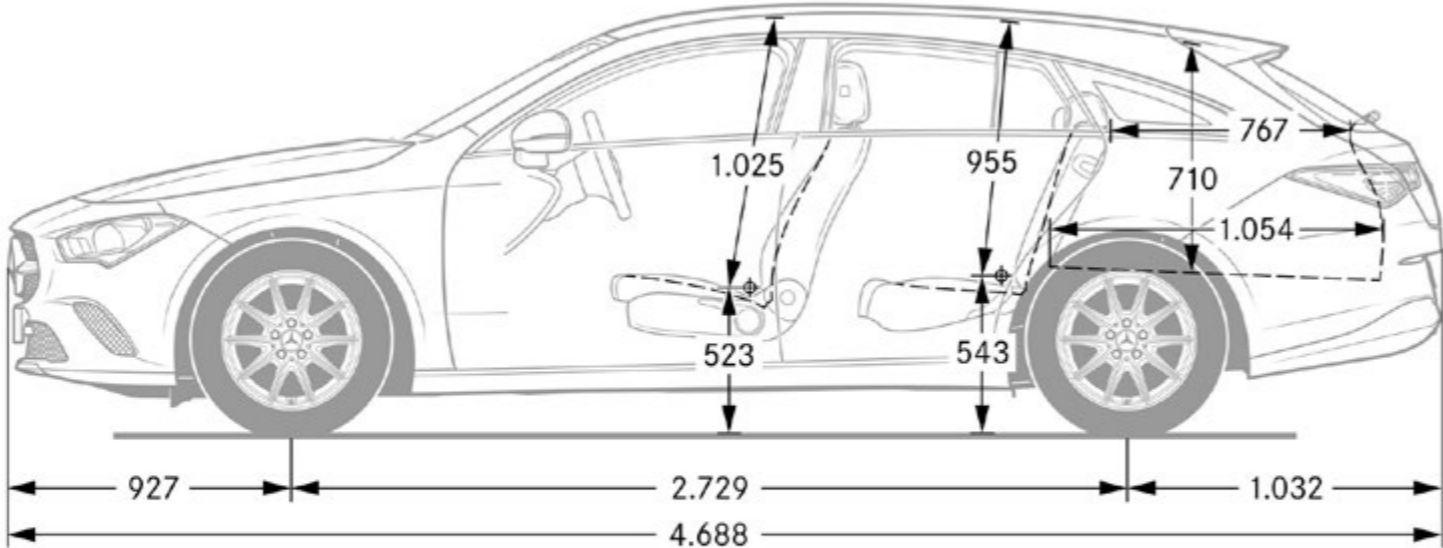
CLA 45 S Coupé

*Capacité du compartiment à bagages selon la norme ISO 3832:2002-06

1. Compartiment à bagages fermé derrière le dossier du siège arrière, chargement à l'aide d'un couvercle de compartiment à bagages, volume 460 litres (V 210-2)

Ces dimensions sont des valeurs moyennes et peuvent légèrement varier.

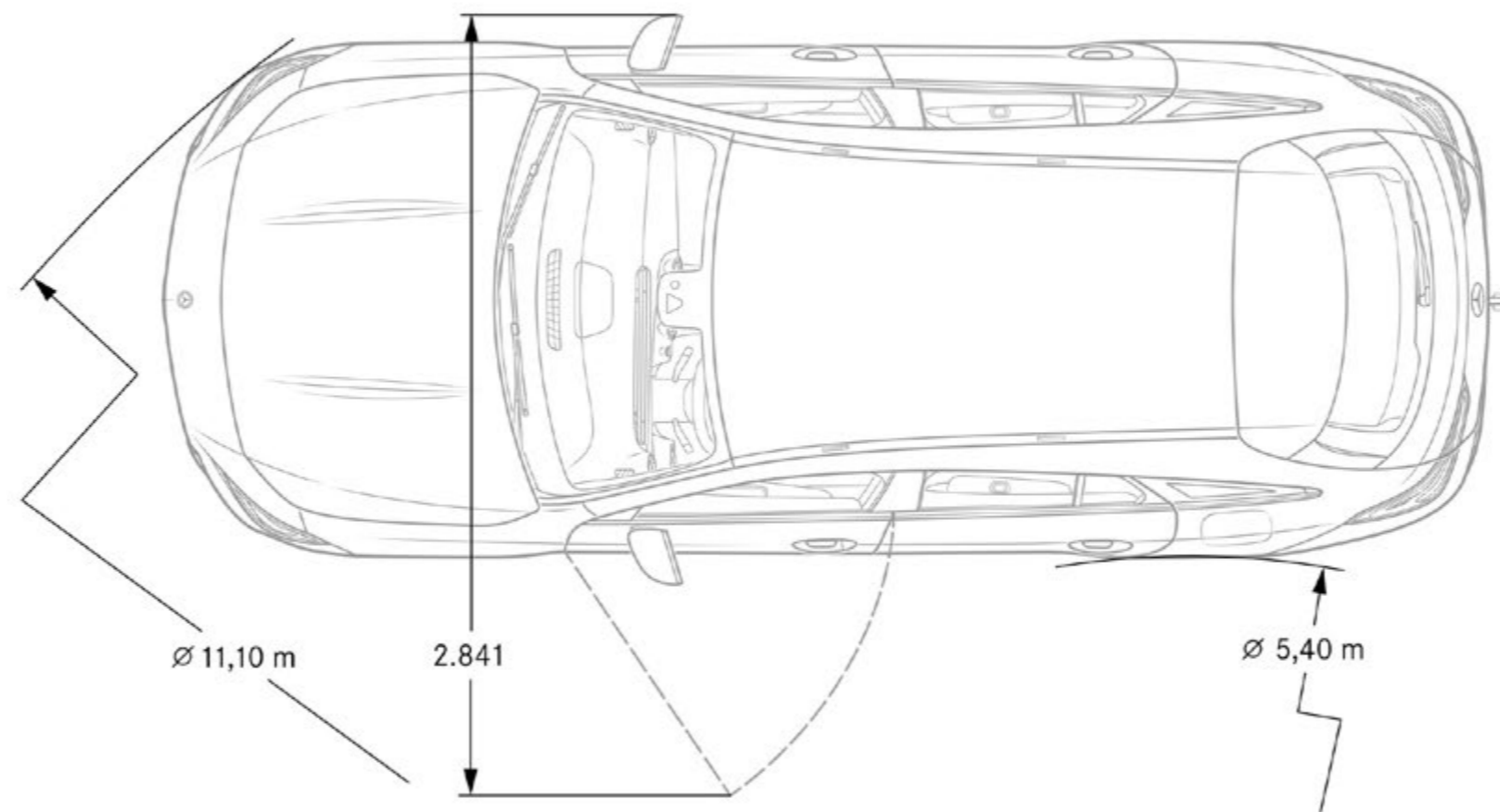
CLA Shooting Brake - Dimensions



Ces dimensions sont des valeurs moyennes et peuvent légèrement varier.

La disponibilité peut être temporairement limitée en raison de difficultés d'approvisionnement concernant les composants de véhicules (en particulier les semi-conducteurs). Vous trouverez des informations à jour en permanence sur notre page d'accueil et chez votre partenaire Mercedes-Benz.

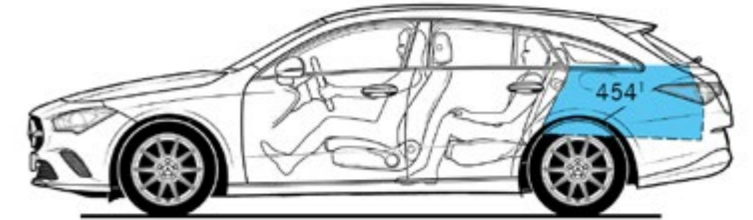
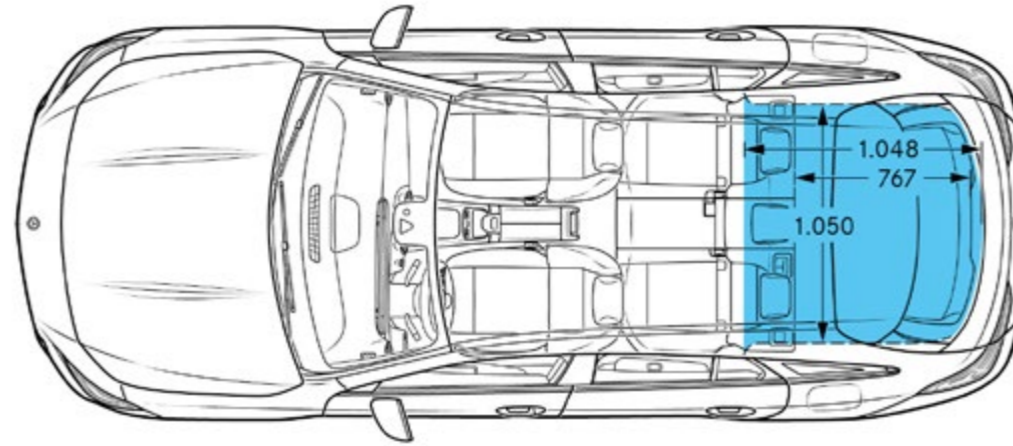
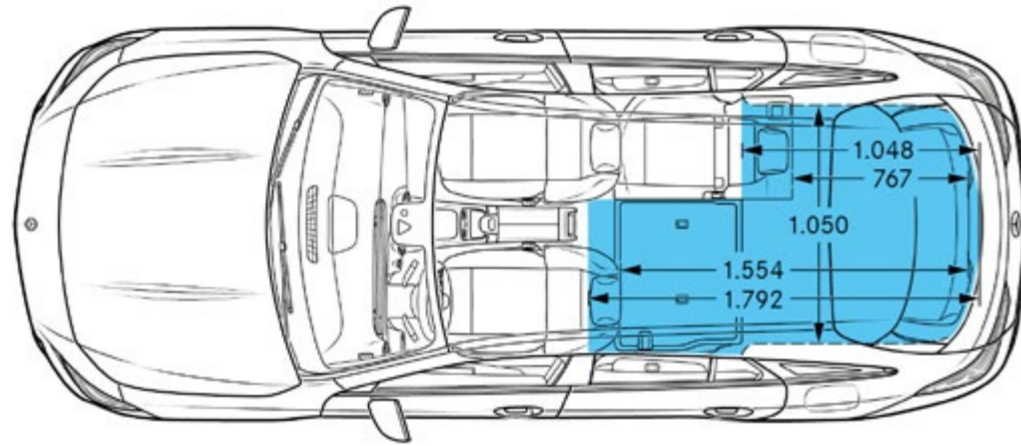
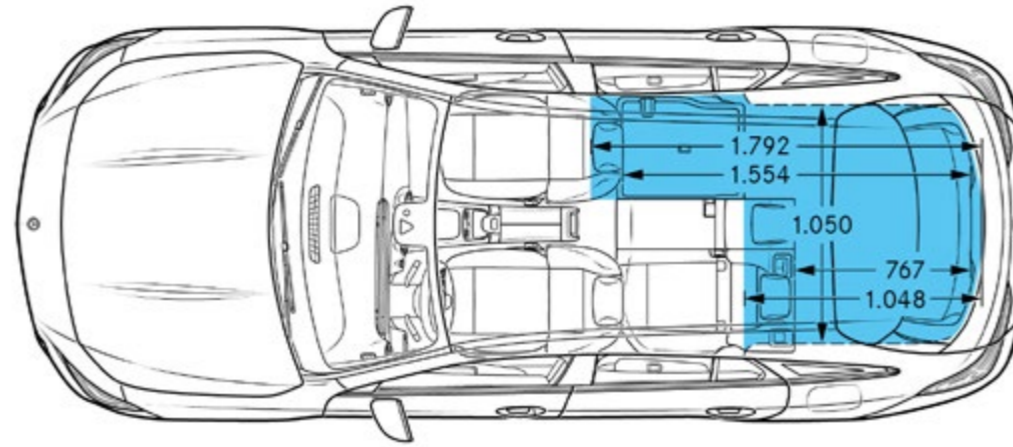
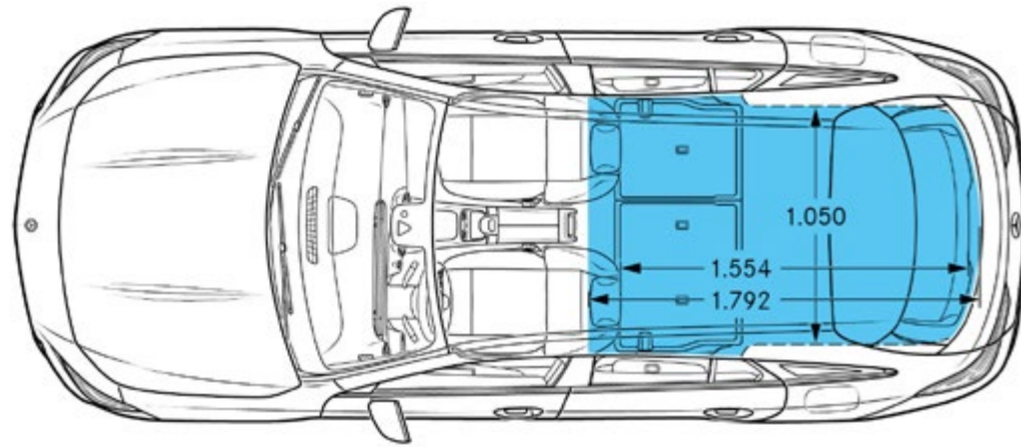
CLA Shooting Brake - Dimensions



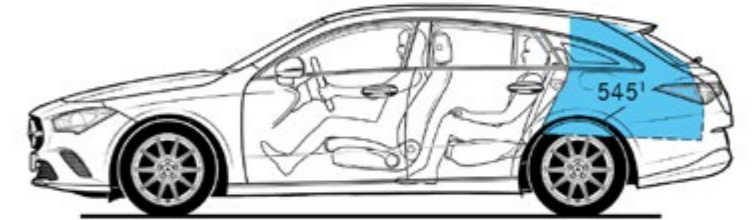
Ces dimensions sont des valeurs moyennes et peuvent légèrement varier.

La disponibilité peut être temporairement limitée en raison de difficultés d'approvisionnement concernant les composants de véhicules (en particulier les semi-conducteurs). Vous trouverez des informations à jour en permanence sur notre page d'accueil et chez votre partenaire Mercedes-Benz.

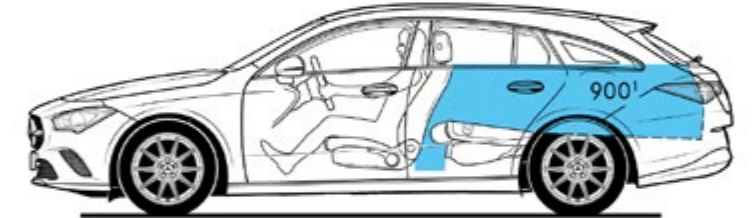
CLA Shooting Brake - Dimensions et volume du coffre



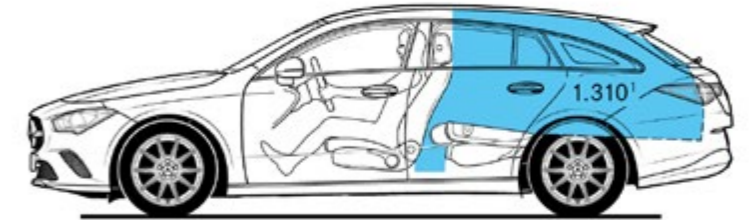
1



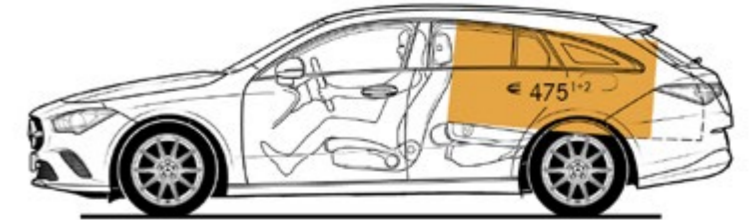
2



3



4



5

*Capacité du compartiment à bagages selon la norme ISO 3832:2002-06

1. Volume en litres

2. Le plus grand cuboïde: dimensions 1397 x 639 x 532 mm, volume 475 litres

3. Compartiment à bagages ouvert derrière le siège du conducteur, dossier du siège arrière rabattu, chargé au bord supérieur du dossier du conducteur, volume 960 litres (V 211-1)

4. Compartiment à bagages ouvert derrière le siège du conducteur, dossier du siège arrière rabattu, chargé sur le toit, volume 1370 litres (V 214-1)

5. Plus grand cuboïde: dimensions 1397 x 639 x 532 mm, volume 475 litres

Ces dimensions sont des valeurs moyennes et peuvent légèrement varier.

Prolongez l'expérience
et faites de votre rêve une réalité.



Les services

MERCEDES-SWISS-INTEGRAL

Garantie et service en un. Propriétaire d'une voiture particulière Mercedes-Benz, vous profitez de prestations complémentaires exceptionnelles. MERCEDES-SWISS-INTEGRAL couvre tout ce dont votre Mercedes-Benz a besoin pour ses premiers 100 000 km.

Et, ce qui ne gêne rien, cette combinaison de prestations très exclusives est gratuite pour vous:

- Toutes les réparations (également suite à l'usure) durant 3 ans ou jusqu'à 100 000 kilomètres (selon premier seuil atteint).
- Gratuité des services et pièces d'origine nécessaires à cet effet (hors liquides) jusqu'à 100 000 kilomètres pour une durée maximale de 10 ans (selon premier seuil atteint).

Le répertoire détaillé des prestations vous est remis par votre partenaire du réseau Mercedes-Benz ou figure sur www.mercedes-benz.ch.

Les coûts d'exploitation réduits augmentent encore le plaisir de conduire. Avec MERCEDES-SWISS-INTEGRAL, le compte est bon!

MERCEDES-SWISS-INTEGRAL plus

Avec MERCEDES-SWISS-INTEGRAL plus – ou MSI plus, vous pouvez, à des conditions intéressantes, dès l'achat du véhicule neuf, prolonger les prestations de MERCEDES-SWISS-INTEGRAL de 1, 2 ou 3 ans jusqu'à un maximum de 6 ans d'utilisation ou 200 000 km (selon premier seuil atteint). Pendant la durée de MSI plus, toutes les réparations ainsi que le remplacement des pièces soumises à usure sont inclus. Le répertoire détaillé des prestations vous est remis par votre partenaire du réseau Mercedes-Benz ou figure sur www.mercedes-benz.ch/msi-plus. Par ailleurs, nous prenons en charge tous les services prescrits, y c. les pièces d'origine nécessaires à cet effet (hors liquides et lubrifiants).

MSI plus 4 New: prolongation d'un an, jusqu'à un total de 4 ans ou 120 000 km

Prix valables du 1.2.2022 au 31.1.2023 ou jusqu'à révocation

MOBILITÉ MERCEDES-BENZ

S'il est une chose qui vous accompagne toujours à bord de votre nouvelle voiture, c'est bien la sensation de rouler en toute sécurité.

Mais si un jour, vous deviez tout de même avoir besoin d'aide, sachez que le Service 24h de Mercedes-Benz est là pour vous au numéro d'urgence gratuit 00800 1 777 7777 (alternative: +41 44 439 15 67). Cette prestation peut d'ailleurs encore s'étoffer avec le service télématique intégré Mercedes-Benz Contact. Condition: radio connectée à un téléphone mobile en état de marche. Par pression sur une touche, vous voilà connecté par téléphone avec le centre clients Mercedes-Benz. Si souhaité, toutes les données pertinentes sur le véhicule et sa position sont transmises. Il en résulte un temps de réaction raccourci et donc une assistance rapide sur place. De série et sans majoration de prix: le pack de mobilité Mercedes-Benz Mobilo. À l'échéance de la garantie de mobilité (deux ans), Mobilo se prolonge automatiquement d'année en année, jusqu'à un maximum de 30 ans, pour les pannes et prestations d'assurance. Condition: maintenance régulière auprès de votre partenaire après-vente Mercedes-Benz. De la perte de clés aux dommages causés par un accident ou par un acte de vandalisme, en passant par la panne, Mobilo fait en sorte que vous puissiez malgré tout atteindre votre destination et ce, dans l'Europe entière. Quel que soit votre problème, une chose est sûre: vous reprendrez la route le plus rapidement possible.

Prix en CHF TVA incl.

0.-

931.-

1809.-

0.-

	CLA 180 d	CLA 200 d	CLA 200 d 4MATIC	CLA 220 d	CLA 220 d 4MATIC	CLA 180	CLA 200	CLA 200 4MATIC	CLA 250	CLA 250 4MATIC	CLA 250 e	CLA 35	CLA 45	CLA 45 S
MERCEDES-SWISS-INTEGRAL	S	S	S	S	S	S	S	S	S	S	S	S	S	S
MERCEDES-SWISS-INTEGRAL plus	●	●	●	●	●	●	●	●	●	●	●	-	-	-
MOBILITÉ MERCEDES-BENZ	S	S	S	S	S	S	S	S	S	S	S	S	S	S

● Disponible avec frais supplémentaires ○ Disponible sans frais supplémentaires S Équipement de série ■ Indisponible

La disponibilité peut être temporairement limitée en raison de difficultés d'approvisionnement concernant les composants de véhicules (en particulier les semi-conducteurs). Vous trouverez des informations à jour en permanence sur notre page d'accueil et chez votre partenaire Mercedes-Benz.

