

EQS

LISTINO PREZZI 2022.



In vigore dal 1° febbraio 2022

EQS

Benvenuti.

Benvenuti nell'opuscolo della prima berlina di lusso completamente elettrica di Mercedes-EQ che, completamente interattiva, vi permette di spostarvi liberamente tra i diversi contenuti.

In queste pagine scoprirete tutto quello che vi piacerebbe sapere sulla vostra futura EQS.



EQS

Beneficiate dell'elettricità.

L'EQS è il primo modello basato sull'architettura modulare per le vetture elettriche della categoria superiore e luxury. Con la sua combinazione di tecnologia, design, funzionalità e connettività, l'EQS entusiasma guidatore e passeggeri.

Ricarica



Linee



Mercedes-AMG



Edizione 1



Prezzi



Equipaggiamenti a richiesta



Mercedes *me* connect



Dati tecnici



EQS

Ricarica.





THE NEW EQS: IONITY UNLIMITED



1 year of free charging through
the IONITY fast charging network



Ricarica.

Sistema di ricarica a corrente alternata (ricarica con corrente alternata) (82B)

Più flessibilità: con il potente caricabatteria di bordo a corrente alternata fino a 11 kW (trifasica), potrete ricaricare il vostro veicolo Mercedes-Benz EQ in modo facile e veloce. Potrete effettuare la ricarica non solo a casa vostra, con la wallbox, ma anche presso numerose stazioni di ricarica pubbliche, che in genere forniscono corrente alternata, proprio come le prese di corrente domestiche.

(CHF 0.-)

Sistema di ricarica a corrente continua (ricarica con corrente continua) (83B)

Velocità di ricarica ottimale (fino a max 200 kW) per il massimo del comfort.

Le stazioni di ricarica rapida di tipo IONITY o equivalente forniscono la corrente continua necessaria per alimentare la vostra batteria ad alto voltaggio.

Così il sistema di ricarica a corrente continua permette di disporre di un'autonomia adeguata ai lunghi tragitti nel più breve tempo possibile.

(CHF 0.-)

Predisposizione per Mercedes me Charge*

Con Mercedes me Charge, beneficate del massimo della flessibilità. Potete ricaricare la vettura presso moltissime stazioni pubbliche tenendo perfettamente sotto controllo i costi. Dopo la registrazione unica, potrete accedere ai servizi di tutti i fornitori della rete Mercedes me Charge. Mercedes me Charge gestisce per voi la fatturazione a livello centrale e la panoramica dei costi.

Predisposizione per IONITY*

La ricarica rapida con IONITY vi permette di risparmiare molti soldi.

Infatti, un accordo con un distributore vi consente di procurarvi l'energia richiesta per la vostra vettura a un prezzo molto più vantaggioso. Del resto, presso ogni sito sono disponibili fino a dodici stazioni di ricarica: avete così un vantaggio supplementare utile sui lunghi tragitti, che effettuate quindi in totale relax. Per l'EQS, presso le stazioni IONITY, avrete a disposizione un anno di ricarica rapida a costo zero.

* Per utilizzare i servizi, dovete registrarvi sul portale Mercedes me e accettare le condizioni di utilizzo dei servizi Mercedes me connect. Inoltre il veicolo interessato deve essere associato all'account personale. Alla scadenza della durata iniziale, i servizi possono essere prolungati a pagamento. La prima attivazione dei servizi è possibile entro un anno dalla prima registrazione o dalla prima messa in servizio da parte del cliente, a seconda della circostanza che si verifica per prima.

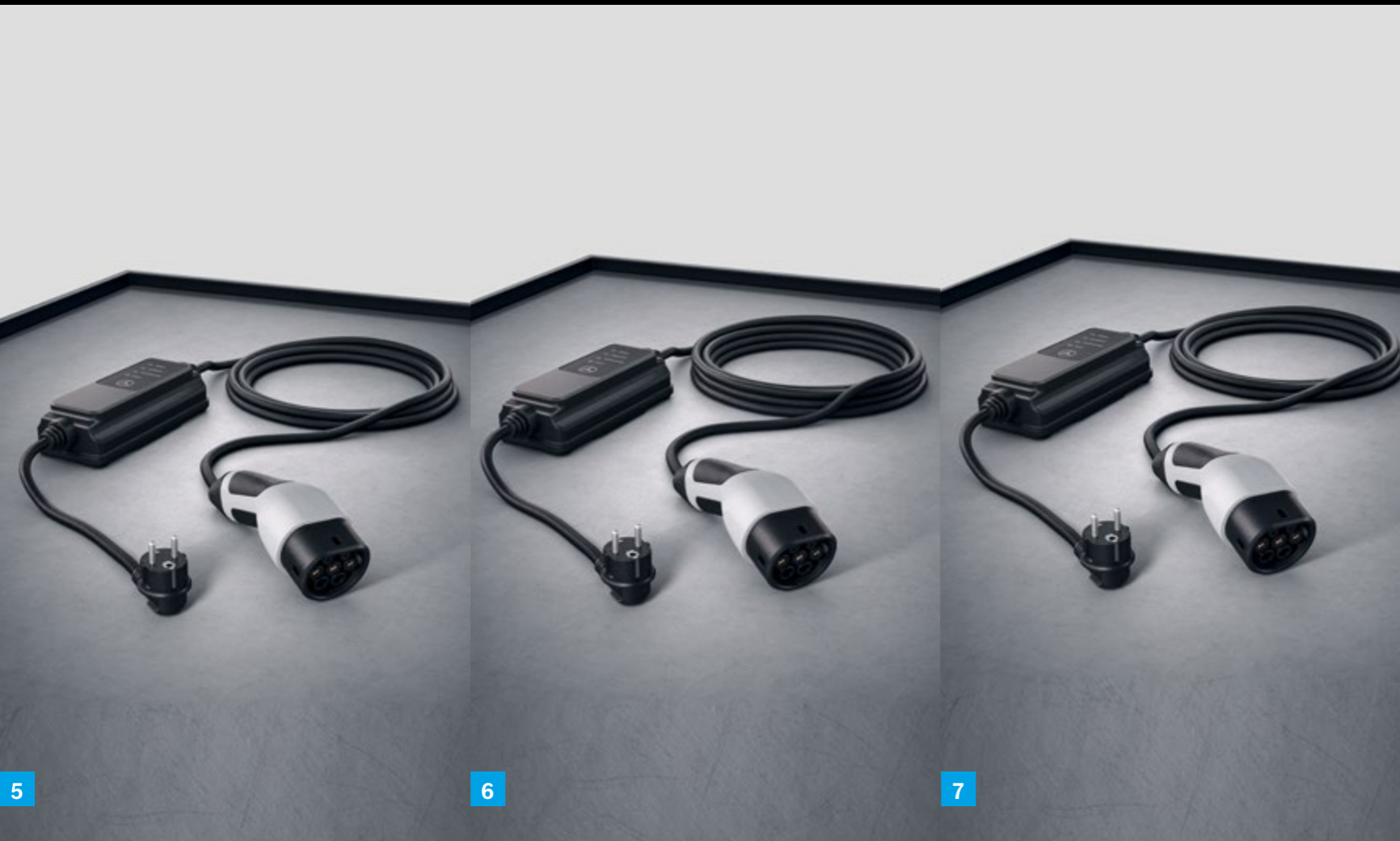


Cavi di ricarica.

Cavo di ricarica per wallbox e stazioni di ricarica pubbliche (MODALITÀ 3)

- 1 9B2 Cavo di ricarica per wallbox e stazione di ricarica pubblica, 5 m, piatto**
Questo cavo di ricarica, chiamato anche cavo modalità 3, consente di ricaricare la batteria del veicolo tramite una wallbox o stazioni di ricarica pubbliche con una potenza fino a 11 kW (tipo 2, corrente trifase, 16 A) - **Di serie (CHF 0.-)**
- 2 9B3 Cavo di ricarica per wallbox e stazione di ricarica pubblica, 8 m, piatto**
Questo cavo di ricarica, chiamato anche cavo modalità 3, consente di ricaricare la batteria del veicolo tramite una wallbox o stazioni di ricarica pubbliche con una potenza fino a 11 kW (tipo 2, corrente trifase, 16 A) - **A richiesta (CHF 87.-)**
- 3 9B6 Cavo di ricarica per wallbox e stazione di ricarica pubblica, 5 m, piatto**
Questo cavo di ricarica, chiamato anche cavo modalità 3, consente di ricaricare la batteria del veicolo tramite una wallbox o stazioni di ricarica pubbliche con una potenza fino a 22 kW (tipo 2, corrente trifase, 32 A) - **A richiesta (CHF 0.-)**
- 4 9B7 Cavo di ricarica per wallbox e stazione di ricarica pubblica, 8 m, piatto**
Questo cavo di ricarica, chiamato anche cavo modalità 3, consente di ricaricare la batteria del veicolo tramite una wallbox o stazioni di ricarica pubbliche con una potenza fino a 22 kW (tipo 2, corrente trifase, 32 A) - **A richiesta (CHF 87.-)**

Prezzo IVA incl.



Cavo di ricarica per presa domestica (MODALITÀ 2)

5 B30 - Cavo di ricarica per presa di alimentazione, 5 m, piatto

Questo cavo di ricarica, chiamato anche cavo modalità 2, consente di ricaricare la batteria del veicolo tramite una presa di alimentazione fino a 1,8 kW (230 V, corrente monofase, 8 A). È compatibile con prese di tipo E/F CEE 7/7 - **Di serie (CHF 0.-)**

6 B80 - Cavo di ricarica per presa di alimentazione, 8 m, piatto

Questo cavo di ricarica, chiamato anche cavo modalità 2, consente di ricaricare la batteria del veicolo tramite una presa di alimentazione fino a 1,8 kW (230 V, corrente monofase, 8 A). È compatibile con prese di tipo E/F CEE 7/7 - **A richiesta (CHF 37.-)**

7 B31 - Cavo di ricarica per presa di alimentazione, 5 m, piatto

Questo cavo di ricarica, chiamato anche cavo modalità 2, consente di ricaricare la batteria del veicolo tramite una presa domestica fino a 1,8 kW (230 V, corrente monofase, 8 A). È compatibile con prese di tipo G BS 1363 - **Di serie (CHF 0.-)**

8 B81 - Cavo di ricarica per presa di alimentazione, 8 m, piatto

Questo cavo di ricarica, chiamato anche cavo modalità 2, consente di ricaricare la batteria del veicolo tramite una presa domestica fino a 2,3 kW (230 V, corrente monofase, 8 A). È compatibile con prese di tipo G BS 1363 - **A richiesta (CHF 37.-)**



Cavo di ricarica per presa industriale (MODALITÀ 2)

9 B32 - Cavo di ricarica per presa industriale, 5 m, piatto

Questo cavo di ricarica, chiamato anche cavo modalità 2, consente di ricaricare la batteria del veicolo tramite una presa industriale fino a 3,6 kW (230 V, corrente monofase, 16 A). È compatibile con prese di tipo IEC60309 CEE 16/3 - **A richiesta (CHF 0.-)**

10 B82 - Cavo di ricarica per presa industriale, 8 m, piatto

Questo cavo di ricarica, chiamato anche cavo modalità 2, consente di ricaricare la batteria del veicolo tramite una presa industriale fino a 3,6 kW (230 V, corrente monofase, 16 A). È compatibile con prese di tipo IEC60309 CEE 16/3 - **A richiesta (CHF 37.-)**

EQS

—
Linee.





Equipaggiamento di serie.

Si vedano i listini

- Pacchetto display (12,3" + 12,8") (PAI) – per EQS 350 e 450+
- MBUX Hyperscreen (PAG) – per EQS 580 4MATIC ed EQS 53 4MATIC+
- Luci interne soffuse (894)
- Interni Electric Art (P14)
- Rivestimento in pelle ecologica ARTICO (100A)
- Pacchetto Memory (275)
- Modanature di accesso illuminate con scritta «Mercedes-Benz» (U25)
- Pacchetto luci abitacolo (876)
- Pacchetto USB Plus (72B)
- Pacchetto Comfort KEYLESS-GO (P17)
- Pacchetto di assistenza alla guida (234, 239) (P79)
- Realtà aumentata MBUX per la navigazione (U19)
- Sistema di ricarica wireless per dispositivi mobili nella parte anteriore (897)
- Sospensioni AIRMATIC (489)
- Cerchi in lega leggera da 19"
- Vernice esterna nero ossidiana metallizzato (197U)



Equipaggiamento di serie

Electric Art

AMG Line

Rivestimenti

Elementi decorativi

Panoramica delle linee



P14 - Interni Electric Art



PAG - MBUX Hyperscreen (di serie solo per EQS 580 4MATIC e EQS 53 4MATIC+)



P54 - Protezione vettura URBAN GUARD



894 - Luci interne soffuse



P49 - Pacchetto retrovisori



201 - Ruote posteriori diretrici con adattamento dell'angolo di sterzata di 4,5°



P44 - Pacchetto parcheggio con telecamera per la retromarcia assistita



PBG - Navigazione MBUX Premium

Cerchi.



R84 – Cerchi in lega leggera da 48,3 cm (19") multirazze – **Di serie**



R56 – Cerchi in lega leggera da 48,3 cm (19") a 10 fori – **A richiesta (CHF 0.-)**



29R– Cerchi in lega leggera da 50,8 cm (20") a 5 razze – **A richiesta (CHF 1558.-)**



96R– Cerchi in lega leggera da 50,8 cm (20") a 5 razze – **A richiesta (CHF 1620.-)**



19R – Cerchi in lega leggera da 53,3 cm (21") a 5 razze triple – **A richiesta (CHF 2617.-)**



18R – Cerchi in lega leggera da 53,3 cm (21") a 10 razze – **A richiesta (CHF 2991.-)**



00R – Cerchi in lega leggera da 55,9 cm (22") a 5 doppie razze – **A richiesta (CHF 3738.-)**



Electric Art Line.

Prezzo IVA incl.

CHF **1600.-**



Equipaggiamenti complementari all'equipaggiamento di serie:

- Grembiatura anteriore con inserti cromati nelle parti superiori e inferiori
- Grembiatura posteriore nel colore del veicolo, con la parte inferiore verniciata in grigio grafite metallizzato ed elemento decorativo cromato
- Rivestimento sottoporta verniciato in grigio grafite con elemento decorativo cromato
- Cerchi in lega leggera 20"

Equipaggiamento di serie

Electric Art

AMG Line

Rivestimenti

Elementi decorativi

Panoramica delle linee



Grembialatura anteriore con inserti cromati nelle parti superiori e inferiori



Grembialatura posteriore nel colore del veicolo, con la parte inferiore verniciata in grigio grafite metallizzato



Rivestimento sottoporta verniciato in grigio grafite con elemento decorativo cromato

Il lusso nella forma più d'avanguardia: gli esterni Electric Art sottolineano il design innovativo della vostra EQS. È messo in risalto dagli elementi decorativi di alta gamma che costellano il veicolo nel suo complesso. Anche in sosta, le impressionanti ruote in lega leggera da 20 pollici ne denotano le prestazioni superiori.

Cerchi.



R61 – Cerchi in lega leggera da 50,8 cm (20") a 5 razze – **Di serie**



R56 – Cerchi in lega leggera da 48,3 cm (19") a 10 fori – **A richiesta (CHF 0.-)**



29R – Cerchi in lega leggera da 50,8 cm (20") a 5 razze – **A richiesta (CHF 187.-)**



96R – Cerchi in lega leggera da 50,8 cm (20") a 5 razze – **A richiesta (CHF 249.-)**



19R – Cerchi in lega leggera da 53,3 cm (21") a 5 razze triple – **A richiesta (CHF 1246.-)**



18R – Cerchi in lega leggera da 53,3 cm (21") a 10 razze – **A richiesta (CHF 1620.-)**



00R – Cerchi in lega leggera da 55,9 cm (22") a 5 doppie razze – **A richiesta (CHF 2368.-)**



Esterni AMG Line.

Prezzo IVA incl.

CHF **5200.-**

Equipaggiamenti complementari
all'Electric Art Line:

- Paraurti anteriore AMG verniciato nel colore del veicolo a forma di A finitura nero lucido ed elemento decorativo cromato, splitter anteriore in cromo naturale lucido e prese d'aria finitura nero lucido con elemento decorativo cromato
- Grembialatura posteriore AMG verniciata nel colore del veicolo
- Rivestimento sottoporta verniciato in nero lucido e portiere con elementi decorativi cromati
- Due elementi neri sulla mascherina del radiatore anteriore
- Vetri atermici sfumati (840)
- Cerchi AMG Line 20"

Veicolo illustrato con cerchi in lega leggera AMG 53,3 cm (21") design multirazze a richiesta (RWX)



Veicolo illustrato con cerchi in lega leggera AMG 53,3 cm (21") design multirazze a richiesta (RWX)



Veicolo illustrato con cerchi in lega leggera AMG 53,3 cm (21") design multirazze a richiesta (RWX)

Equipaggiamento di serie

Electric Art

AMG Line

Rivestimenti

Elementi decorativi

Panoramica delle linee



Lo stile espressivo della linea AMG conferisce agli sterzi un tocco eccitante e dinamico. I geni sportivi AMG convergono nell'avanguardia del lusso: un chiaro statement che unisce un design esclusivo con una tecnologia anch'essa unica.



840 - Vetri atermici oscurati



Grembialatura posteriore AMG verniciata nel colore del veicolo con elementi decorativi in look diffusore in nero lucido



Rivestimento sottoporta con finitura nero lucido ed elemento decorativo cromato sulle portiere



Paraurti anteriore AMG verniciato nel colore del veicolo con forma di A finitura nero lucido ed elemento decorativo cromato



Esterni AMG Line e interni AMG Line.

Prezzo IVA incl.

CHF **7200.-**

Equipaggiamenti complementari agli
esterni AMG Line:

- Volante sportivo multifunzione in pelle nappa (L5C) con paddle di comando di cambio zincati (431) in argento cromato
- Sedili sportivi (7U4) con supporto lombare regolabile su 4 parametri (U22) in pelle ecologica ARTICO/microfibra MICRO CUT nero/grigio spazio (651A)
- Cruscotto e cinture in grigio spazio, rivestimento NEOTEX/pelle ecologica ARTICO e cuciture rosse
- Elementi decorativi in taglio antracite a poro aperto a righe sottili (H08)
- Pedaliera sportiva AMG in acciaio legato spazzolato con gommini antisdrucchiolo
- Cielo in tessuto nero (51U)
- Tappetini AMG (U26)



Veicolo illustrato con cerchi in lega leggera AMG 53,3 cm (21") design multirazze a richiesta (RWX)

Equipaggiamento di serie

Electric Art

AMG Line

Rivestimenti

Elementi decorativi

Panoramica delle linee



L5C - Volante sportivo multifunzione in pelle nappa



651A - Sedili sportivi con supporto lombare regolabile su 4 parametri in pelle ecologica ARTICO/microfibra MICROCUT nero/grigio spazio



U26 - Tappetini AMG



H08 - Elementi decorativi in tiglio antracite a poro aperto a righe sottili

Gli interni AMG Line conferiscono all'EQS una sportività più evidente e tangibile. Oltre all'estetica d'avanguardia degli interni del veicolo, il volante sportivo multifunzione in pelle nappa con la parte inferiore appiattita e l'impugnatura traforata eleva il divertimento al volante.

Cerchi - AMG Line.



RRP - Cerchi in lega leggera AMG 50,8 cm (20") a 5 razze - **Di serie**



RSX - Cerchi in lega leggera AMG 48,3 cm (19") a 5 doppie razze - **A richiesta (CHF 0.-)**



RRU - Cerchi in lega leggera AMG da 50,8 cm (20") a 5 razze - **A richiesta (CHF 436.-)**



RWX - Cerchi in lega leggera AMG da 53,3 cm (21") design multirazze - **A richiesta (CHF 1433.-)**



RWY - Cerchi in lega leggera AMG da 53,3 cm (21") design multirazze - **A richiesta (CHF 1744.-)**

Rivestimenti interni Electric Art Line.

Pelle ecologica ARTICO



111A – Pelle ecologica ARTICO nero/grigio spazio – **Di serie**



105A – Pelle ecologica ARTICO beige/grigio spazio – **A richiesta (CHF 436.-)**



121A – Pelle ecologica ARTICO nero/marrone Balao – **A richiesta (CHF 436.-)**

Pelle nappa



801A – Pelle nappa nera/grigio spazio – **A richiesta (CHF 3614.-)**



805A – Pelle nappa beige macchiato/grigio spazio – **A richiesta (CHF 3614.-)**



811A – Pelle nappa nera/marrone Balao – **A richiesta (CHF 3614.-)**

Pelle Lugano



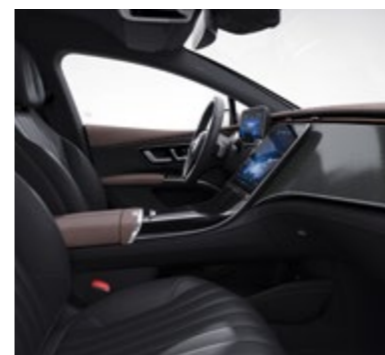
201A – Pelle nera/grigio spazio – **A richiesta (CHF 2368.-)**



205A – Pelle beige macchiato/grigio spazio – **A richiesta (CHF 2804.-)**



209A – Pelle grigio neva/marrone Balao – **A richiesta (CHF 2804.-)**



211A – Pelle nera/marrone Balao – **A richiesta (CHF 2804.-)**

Rivestimenti interni AMG Line.

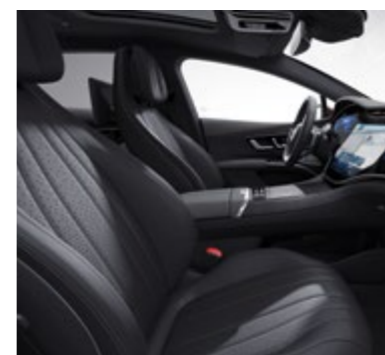
Pelle ecologica

ARTICO/microfibra MICROCUT



651A – Pelle ecologica ARTICO/microfibra MICROCUT bicolore nero/grigio spazio – **Di serie**

Pelle



231A – Pelle nera/grigio spazio – **A richiesta (CHF 1620.-)**



229A – Pelle grigio neva/marrone Balao – **A richiesta (CHF 2056.-)**

Elementi decorativi interni Electric Art Line.



H51 – Elementi decorativi finitura struttura sottile nero – **Di serie**



51H+331 – Elementi decorativi retroilluminati con motivo Mercedes-Benz – **A richiesta (CHF 361.-)**



H08 – Elementi decorativi in tiglio antracite a poro aperto a righe sottili – **A richiesta (CHF 486.-)**



H12 – Elementi decorativi in legno di radica di noce marrone a poro aperto – **A richiesta (CHF 486.-)**



H67 – Elementi decorativi in struttura a rilievo 3D antracite – **A richiesta (CHF 673.-)**



H39 – Elementi decorativi in legno di radica di noce a poro aperto look ponte di barca – **A richiesta (CHF 3987.-)**

Con MBUX Hyperscreen (PAG) – Di serie su EQS 580 4MATIC



H08+775 – Elementi decorativi in tiglio antracite a poro aperto a righe sottili **Standard con PAG**



H12+798 – Marrone open Elementi decorativi retroilluminati con motivo – **A richiesta (CHF 361.-)**



H73+732 – Elementi decorativi AMG in carbonio – **A richiesta (CHF 1558.-)**



H39+697 – Elementi decorativi in legno di radica di noce a poro aperto look ponte di barca – **A richiesta (CHF 3364.-)**

Console centrale. con PAI



757 – Console centrale finitura nero lucido – **Di serie**



661 – Console centrale finitura struttura sottile nero – **A richiesta (CHF 187.-)**

Elementi decorativi esterni AMG Line.

Con pacchetto display (PAI) - Standard



51H+331 - Elementi decorativi retroilluminati con motivo Mercedes-Benz - **A richiesta (CHF 0.-)**



H08 - Elementi decorativi in tiglio antracite a poro aperto a righe sottili - **Di serie**



H12 - Elementi decorativi in legno di radica di noce marrone a poro aperto - **A richiesta (CHF 361.-)**



H67 - Elementi decorativi in struttura a rilievo 3D antracite - **A richiesta (CHF 548.-)**



H39 - Elementi decorativi in legno di radica di noce a poro aperto look ponte di barca - **A richiesta (CHF 3987.-)**

Con MBUX Hyperscreen (PAG) - Di serie su EQS 580 4MATIC



H08+775 - Elementi decorativi in tiglio antracite a poro aperto a righe sottili - **Di serie**



H12+798 - Elementi decorativi in legno di radica di noce marrone a poro aperto - **A richiesta (CHF 112.-)**



H73+732 - Elementi decorativi AMG in carbonio - **A richiesta (CHF 1558.-)**



H39+697 - Elementi decorativi in legno di radica di noce a poro aperto look ponte di barca - **A richiesta (CHF 3364.-)**

Console centrale.

con PAI



757 - Console centrale finitura nero lucido - **Di serie**



661 - Console centrale finitura struttura sottile nero - **A richiesta (CHF 187.-)**

Confronto tra le linee.

	Electric Art Line Interni ed esterni Standard	Electric Art Line Interni ed esterni	Electric Art Line Interni ed esterni AMG Line	Interni ed esterni AMG Line
ESTERNI				
Mascherina del radiatore Black Panel	●	●	●	●
Fascia di rivestimento di spalla in cromo	●	●	●	●
Grembialature laterali verniciante in nero lucido con elementi decorativi argentati	●			
Grembialature laterali in grigio grafite con elementi decorativi cromati		●		
Grembialature laterali verniciate in nero lucido con rivestimento della porta in cromo			●	●
Retrovisori esterni nel colore del veicolo	●	●	●	●
Cerchi in lega leggera 48,3 cm (19") multirazze ottimizzati in termini aerodinamici, finitura nera/naturale lucido (R84)	●			
Cerchi in lega leggera 50,8 cm (20") a 5 razze (R61) ottimizzati in termini aerodinamici, finitura nera/naturale lucida		●		
Cerchi in lega leggera AMG 50,8 cm (20") a 5 razze			●	●
Fari Full LED senza fascia luminosa nella parte anteriore, con fascia luminosa nella parte posteriore	●	●	●	●
Fari posteriori a LED a forma d'elica 3D con fascia luminosa nella parte posteriore	●	●	●	●
Vetri oscurati scuri atermici			●	●
Grembialatura posteriore con elemento decorativo color cromo argentato	●			
Grembialatura posteriore nel colore del veicolo, con la parte inferiore in grigio grafite metallizzato e rivestimento cromato		●		
Grembialatura posteriore specifica di AMG verniciata nel colore del veicolo con elementi decorativi in look diffusore in nero lucido, doppio listello decorativo in cromo e flic sulle prese d'aria a sinistra e destra in nero maculato			●	●
INTERNI				
Interni Electric Art Line	●	●	●	
Interni AMG Line				●
Volante multifunzione in pelle nappa (L2B) con paddle del cambio al volante zincate (431) in cromo argentato	●	●	●	
Volante sportivo multifunzione in pelle nappa (L5C) con parte inferiore appiattita (L5C) e paddle del cambio al volante zincati (431) in cromo argentato				●
Sedili comfort (7U2) con supporto lombare (U22), poggiatesta comfort nella parte anteriore (436) e illuminazione dei contorni in pelle ecologica ARTICO in nero/grigio spazio (111A)	●	●	●	

Confronto tra le linee.

	Electric Art Line Interni ed esterni Standard	Electric Art Line Interni ed esterni	Electric Art Line Interni ed esterni AMG Line	AMG Line Interni ed esterni
INTERNI				
Sedili sportivi (7U4) con supporto lombare regolabile su 4 parametri (U22) in pelle ecologica ARTICO/microfibra MICRO CUT nero/grigio spazio (651A)				●
Luci interne soffuse (894)	●	●	●	●
Elementi decorativi finitura struttura sottile nero (H51)	●	●	●	
Elementi decorativi in taglio antracite a poro aperto a righe sottili (H08)				●
Accesso alle portiere con scritta «Mercedes-Benz»	●	●	●	●
Tappetini in velluto (U12)	●	●	●	
Tappetini AMG (U26)				●
Pedali sportivi AMG in acciaio legato con gommini antisdrucchiolo neri				●
Vani portaoggetti sotto la console centrale (5B1)	●	●	●	●
Cielo in tessuto nero (51U)	●	●	●	●
TECNOLOGIA				
Sistema di assistenza alla frenata attivo (258)	●	●	●	●
Sistema antisbandamento attivo (243)	●	●	●	●
Navigazione su hard disk (365)	●	●	●	●
Predisposizione per Live Traffic Information	●	●	●	●
DYNAMIC SELECT (B59) con scelta di modalità di guida: Eco, Comfort, Sport, Individuale	●	●	●	●
Vari livelli di recupero, attivato tramite i paddle di controllo al volante				
D: Auto recupero intelligente				
D+: nessun recupero dell'energia	●	●	●	●
D: parametro predefinito, lieve recupero dell'energia				
D-: più alto livello di recupero dell'energia				
Freno di stazionamento elettrico con funzione Start Assist	●	●	●	●
Programma elettronico di stabilità (ESP)	●	●	●	●
Pacchetto parcheggio con telecamera per la retromarcia assistita (P44)	●	●	●	●

Confronto tra le linee.

TECNOLOGIA

	Electric Art Line Interni ed esterni Standard	Electric Art Line Interni ed esterni	Electric Art Line Interni ed esterni AMG Line	AMG Line Interni ed esterni
Sistema di rilevamento del limite di velocità (504)	●	●	●	●
Sospensioni AIRMATIC (489)	●	●	●	●
TIREFIT (B51)	●	●	●	●
Controllo della pressione degli pneumatici (475)	●	●	●	●
Kit di pronto soccorso e triangolo di emergenza	●	●	●	●
Airbag anteriori per il conducente e il passeggero nella parte anteriore, oltre al kneebag (294) per il conducente	●	●	●	●
Sistema acustico di sicurezza per i pedoni (B53)	●	●	●	●
Windowbag	●	●	●	●
Sistema di chiamata d'emergenza Mercedes-Benz (351)	●	●	●	●
Modulo di comunicazione (LTE Advanced) per i servizi Mercedes <i>me connect</i> (384)*	●	●	●	●
Pacchetto display con strumentazione da 12,3" e display multimediale OLED da 12,8"	●	●	●	●
Radio digitale (DAB) (537)	●	●	●	●
Climatizzatore automatico COMFORTMATIC(580)	●	●	●	●
Pacchetto Comfort KEYLESS-GO (P17)	●	●	●	●
Integrazione smartphone (14U)	●	●	●	●
Sistema di ricarica wireless per dispositivi mobili nella parte anteriore (897)	●	●	●	●
Cavo di ricarica per presa domestica (MODALITÀ 2)	●	●	●	●
Cavo di ricarica per wallbox e stazioni di ricarica pubbliche (MODALITÀ 3)	●	●	●	●
Servizi di ricarica ampliati e servizi da remoto Premium (36U) incl. IONITY illimitato 1 anno	●	●	●	●
Caricabatteria a corrente alternata (CA) 11 kW (82B)	●	●	●	●
Caricabatteria a corrente continua (CC) 200 kW (83B)	●	●	●	●
Ruote posteriori direttrici con adattamento dell'angolo di sterzata di 4,5°(201)	●	●	●	●
Predisposizione per la consegna della chiave digitale (20U)	●	●	●	●



AMG

EQS

Mercedes-AMG.





Pacchetto DYNAMIC PLUS AMG.

Il pacchetto DYNAMIC PLUS AMG migliora la propulsione elettrica della vostra EQS 53 4MATIC+ con il piacere di guida di AMG. Combina opzioni di performance come il notevole effetto booster per RACE START e l'accattivante AMG Sound Experience Performance. Un'esperienza di guida ancora più emozionante con la vostra Mercedes-AMG EQS.



Pacchetto Night AMG.

Il pacchetto Night AMG migliora l'espressività degli esterni della vostra Mercedes-AMG EQS 53 4MATIC+. A questo scopo molti di loro sono rifiniti in nero o in nero cromato. Si formano dei contrasti o passaggi fluidi a seconda della vernice. Qualunque cosa accada: è sempre un chiaro vantaggio per la vostra individualità.



AMG TRACK PACE.

AMG TRACK PACE trasforma il vostro veicolo AMG in un ingegnere di gara virtuale. Utilizzando i tempi di giro, i tempi di settore, i valori di accelerazione e alcuni dati di telemetria in tempo reale, potete analizzare e ottimizzare le vostre capacità di guida sui circuiti chiusi.

EQS 53 4MATIC+

658hp / **484** kW

- Cerchi in lega leggera AMG da 53,3 cm (21") a 5 doppie razze
- Calandra Black Panel AMG
- Paraurti anteriore AMG verniciato nel colore del veicolo con inserti cromato
- Grembialature laterali verniciate in nero lucido e inserti cromati sulle porte
- Paraurti posteriore AMG verniciata nel colore del veicolo con elementi decorativi in look diffusore in nero lucido
- Deflettore AMG
- AMG Performance 4MATIC+
- Sistema frenante AMG con pinze freni verniciate color argento
- MBUX Hyperscreen
- Volante Performance AMG in pelle nappa
- Rivestimenti in pelle ecologica ARTICO/microfibra MICROCUT bicolore nero/grigio spazio
- Pedaliera AMG in acciaio legato spazzolato
- Tappetini AMG

AMG





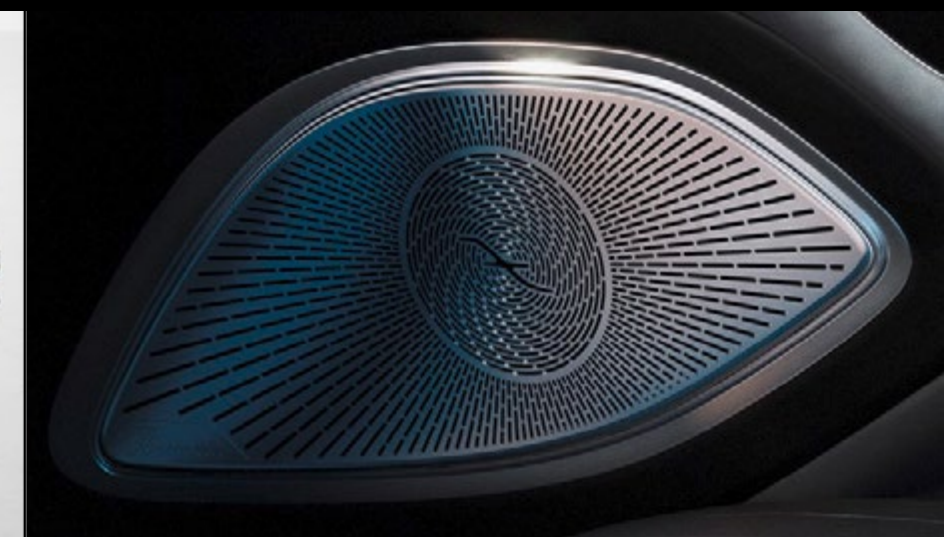
PAG – MBUX Hyperscreen



413 – Tetto scorrevole panoramico



U47- Deflettore AMG sul cofano del bagagliaio, nel colore del veicolo



810 – Burmester® Surround Soundsystem

L'EQS 53 AMG 4MATIC+, con i suoi esterni espressivi, sottolinea il suo carattere orientato alle prestazioni e garantisce un aspetto impressionante.

Rivestimenti.



651 – Pelle ecologica ARTICO/microfibra MICROCUT bicolore nero/grigio spazio – **Di serie**



801A – Pelle nappa nera/grigio spazio – **A richiesta (CHF 3614.-)**



861A – Pelle nappa AMG nera/marrone Balao – **A richiesta (CHF 3614.-)**



851A – Pelle nappa AMG nera/grigio spazio – **A richiesta (CHF 3614.-)**



859A – Pelle nappa AMG grigio neva/marrone Balao – **A richiesta (CHF 3614.-)**

Cerchi.



RWO - Cerchi in lega leggera AMG da 53,3 cm (21") a 5 doppie razze - **Di serie**



RWZ - Cerchi in lega leggera AMG 53,3 cm (21") a razze incrociate - **A richiesta (CHF 1744.-)**



RWW - Cerchi in lega leggera AMG 53,3 cm (21") a razze incrociate - **A richiesta (CHF 1807.-)**



RPD - Cerchi in lega leggera AMG 55,9 cm (22") multirazze - **A richiesta (CHF 2741.-)**

Inserti.



H08+775 - Elementi decorativi in tiglio, struttura Line antracite a poro aperto - **Di serie**



H12+798 - Elementi decorativi in legno di radica di noce marrone a poro aperto - **A richiesta (CHF 112.-)**



H73+732 - Elemento decorativo AMG in carbonio - **A richiesta (CHF 1558.-)**



H39+697 - Elementi decorativi in legno di radica di noce look ponte di barca a poro aperto - **A richiesta (CHF 3364.-)**

EQS

—
Edizione 1.





Edizione 1.

Prezzo IVA incl.

Da CHF **7289.-**

a CHF **11725.-**



Esibite il vostro status di pioniere della mobilità elettrica: all'esterno, la AMG Line e i cerchi da 21 pollici conferiscono un accento sportivo alla vostra EQS. All'interno, il design dell'abitacolo vi accoglie con un'atmosfera lounge ed equipaggiamenti di alta qualità, concepiti per il comfort. Per un periodo limitato, tavolozza di colori disponibile esclusivamente nell'Edizione 1 risplende qui con raffinati caratteri Edition.



Esterni:

- Esterni AMG Line (P31)
- Tetto scorrevole panoramico (413)
- Cerchi in lega leggera AMG 53,3 cm (21") multirazze AERO (RWY)
- Badge Edition 1 sui parafranghi anteriori sinistro e destro

Interni:

- Rivestimenti in pelle nappa - grigio neva/blu reflex (519A)
- Sedili comfort (7U2) con supporto lombare regolabile su 4 parametri (U22) e illuminazione dei contorni
- Sedile Multicontour nella parte anteriore (399)
- Parte superiore del cruscotto e cinture di sicurezza in pelle nappa blu reflex
- Elementi decorativi in legno di noce a poro look ponte di barca (H39)
- Fibbie per cintura di design nella parte anteriore e posteriore (561)
- Tappetino per la serie speciale (U66) con caratteri e profilo Edition 1 in blu reflex
- Modanature di accesso illuminate con scritta «Edizione 1» bianco

A high-angle, interior view of a Mercedes-Benz EQS electric sedan. The car is shown from the driver's side, with the front door open. The interior is light-colored with a perforated leather-like texture on the seats and a wood-grain trim on the center console. A smartphone is mounted on the center console. The steering wheel is light-colored with the Mercedes-Benz logo. The exterior is a dark color, and the EQS logo is visible on the side of the car. A woman in a red dress stands outside the car, looking at her phone. The background is a vast, flat landscape under a clear blue sky.

EQS

Prezzi.

Motori.

	Numero del modello	Motore	Capacità della batteria (kWh)	Cambio	Potenza nominale (potenza massima) kW (CV)*	Coppia (Nm)	CO ₂ (g/km)**	EQUIPAGGIAMENTO DI SERIE Prezzo IVA incl.
EQS 350	297.121	Elettrico	90,56	Automatico per il motore elettrico	215 (292)	565	0	CHF 124 200.-
EQS 450+	297.123	Elettrico	107,8	Automatico per il motore elettrico	245 (333)	568	0	CHF 141 000.-
EQS 580 4MATIC	297.144	Elettrico	107,8	Automatico per il motore elettrico	385 (523)	855	0	CHF 169 200.-
EQS 53 4MATIC+	297.155	Elettrico	108,4	Automatico per il motore elettrico	484 (658)	950	0	CHF 189 300.-

* Le emissioni di CO₂ dipendono dagli equipaggiamenti a richiesta scelti.

** Il consumo normalizzato di carburante/corrente è misurato secondo il regolamento 715/2007/CEE nella versione attualmente in vigore. I valori indicati relativi al consumo di energia e alle emissioni di CO₂ sono valori svizzeri sulla base dell'omologazione. Si tratta di valori che sono stati rilevati nell'ambito del ciclo di misurazione WLTP. A livello pratico i valori dei consumi possono variare da quelli indicati a seconda dello stile di guida, delle condizioni del fondo stradale e del traffico, delle condizioni meteorologiche e dello stato della vettura. I dati non si riferiscono a una singola vettura e non fanno parte dell'offerta, ma sono forniti esclusivamente a titolo di confronto tra i diversi modelli. Affinché i consumi di energia delle diverse motorizzazioni (benzina, gasolio, gas, elettricità ecc.) siano comparabili, sono indicati anche con il cosiddetto equivalente benzina (unità di misura per l'energia). La CO₂ è il principale gas a effetto serra responsabile del riscaldamento climatico; le emissioni medie di CO₂ di tutti i tipi di veicoli proposti (a prescindere dal marchio) per il 2022 sono di 149 g/km, con un valore target di 118 g/km.

The image shows the front interior of a Mercedes-Benz EQS. The steering wheel is white with the Mercedes-Benz logo in the center. The dashboard and center console are illuminated with a blue ambient light. The digital displays show various vehicle information and navigation. The text "EQS" is overlaid on the left side of the image.

EQS

Equipaggiamenti
a richiesta.

Pacchetto Advanced.

Prezzo IVA incl.

CHF **2800.-**

1 413 - Tetto scorrevole panoramico.

2 581 - Climatizzatore automatico THERMOTRONIC a quattro zone.

3 P82 - Protezione vettura URBAN GUARD Plus.



Pacchetto Advanced Plus

Di serie per EQS 53 4MATIC+

Prezzo IVA incl.

CHF **9700.-**

Dotazione pacchetto Advanced



- 1** 810 - Burmester® Surround Soundsystem.
- 2** P20 - Pacchetto di sistemi di assistenza alla guida Plus.
- 3** P47 - Pacchetto parcheggio con telecamera a 360°.
- 4** PAX - DIGITAL LIGHT con banda luminosa.



Pacchetto Premium.

Prezzo IVA incl.

CHF **11 800.-**

Dotazione pacchetto Advanced Plus **+**

1 444 - Display head-up.

2 899 - Telefonia multifunzione.

3 PBH - Pacchetto parcheggio con funzione di attivazione a distanza.



1



2



3

Pacchetto Premium Plus.

Prezzo IVA incl.

CHF **16 500.-**

Dotazione pacchetto Premium



- 1** 201A - Pelle Lugano nera/grigia spazio*.
- 2** 401 - Climatizzazione dei sedili anteriori.
- 3** 399 - Sedili Multicontour anteriori.
- 4** 443 - Volante riscaldabile.

* Pelle nappa con AMG 53 4MATIC+.



Pacchetto sedili anteriori Executive.

Prezzo IVA incl.

CHF **6965.-**

- 447 - Tablet posteriore MBUX.
- 402 - Climatizzazione dei sedili posteriori (riscaldabili e ventilati).
- 223 - Sedili posteriori regolabili elettricamente.
- 322 - Riscaldamento della nuca e delle spalle nella parte posteriore.
- 293 - Sidebag nel vano posteriore.
- 437 - Poggiatesta comfort nella parte posteriore.
- 326 - Bracciolo posteriore comfort.
- 898 - Sistema di ricarica wireless per dispositivi mobili nella parte posteriore.
- 903 - Riscaldamento dei sedili Plus per i posti posteriori esterni.
- 406 - Sedili Multicontour posteriori.
- 78B - Sistema di assistenza Interni MBUX nella parte posteriore.
- 236 - Illuminazione posteriore adattiva.

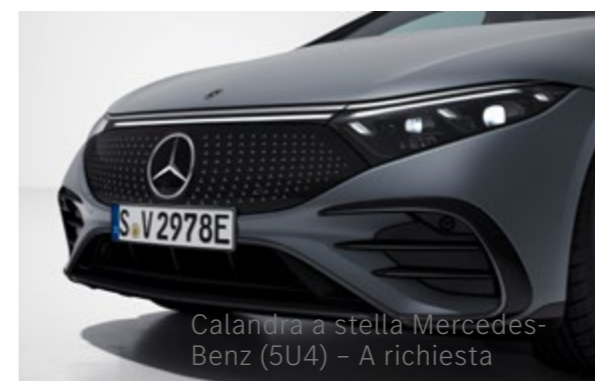


Pacchetto sportivo Black.

Prezzo IVA incl.

CHF **449.-**

- Alloggiamenti dei retrovisori esterni nella tonalità nero lucido, verniciati nella tonalità della carrozzeria in abbinamento alla vernice nero standard.
- Base del retrovisore nella tonalità nero.
- Listelli sulla linea di cintura e sui bordi neri.
- Vetri atermici oscurati (840) dal montante B fino alla parte posteriore.
- Elementi decorativi nelle porte in nero cromato.
- Elemento decorativo a forma di A nella parte anteriore e prese d'aria in nero cromato.
- Elementi decorativi con due lamine sulla grembiatura posteriore in nero cromato.



Pacchetto sportivo Black AMG

Disponibile solo per EQS 53 4MATIC+

Prezzo IVA incl.

CHF **698.-**

- **Alloggiamenti dei retrovisori esterni nella tonalità nero lucido, verniciati nella tonalità della carrozzeria in abbinamento alla vernice nero standard.**
- **Base del retrovisore nella tonalità nero.**
- **Listelli sulla linea di cintura e sui bordi neri.**
- **Vetro atermico sfumato scuro (840) dal montante centrale, eliminazione vetro atermico sfumato scuro (U50).**
- **Listello decorativo nelle porte nero cromato.**
- **Elemento decorativo A-Wing anteriore, splitter anteriore e lamelle orizzontali nelle prese d'aria esterne in nero cromato.**
- **Elemento decorativo di grembialatura posteriore a tre lamelle in nero cromato.**



Il veicolo viene mostrato con ruote a richiesta



Pacchetto pelle nappa Exclusive.

Prezzo IVA incl.

CHF **8722.-** Con pacchetto display (PAI)

CHF **8099.-** Con MBUX Hyperscreen (PAG)

- Sedili comfort (7U2), con supporto lombare (U22) e illuminazione in grigio neva/blu Biscaya sui sedili in pelle nappa *manufaktur* con rivestimenti specifici.
- Parte alta del cruscotto e linee di cintura modello pelle nappa blu Biscaya.
- Bracciolo nella console centrale in pelle nappa grigio neva.
- Elementi decorativi in legno di radica di noce a poro look ponte di barca (H39).
- Fibbie delle cinture di design nella parte anteriore e posteriore (561), illuminate.
- Cielo in tessuto grigio neva (59U).
- Tappetino con contorno in blu Biscaya.



Vernici.



040U - Nero - **A richiesta (CHF 0.-)**



149U - Bianco polare - **A richiesta (CHF 0.-)**



Metallizzata

197U - Nero ossidiana - **Di serie**



Metallizzata

346U - Nero onice - **A richiesta (CHF 0.-)**



Metallizzata

595U - Blu marino - **A richiesta (CHF 0.-)**



Metallizzata

831U - Grigio grafite - **A richiesta (CHF 0.-)**



Metallizzata

842U - Blu sodalite - **A richiesta (CHF 0.-)**



Metallizzata

922U - Argento high-tech - **A richiesta (CHF 0.-)**



Manufaktur

996U - Rosso giacinto - **A richiesta (CHF 500.-)**



Manufaktur

799U - Bianco diamante - **A richiesta (CHF 1100.-)**



Manufaktur

297U - Grigio selenite magno - **A richiesta (CHF 2400.-)**

Prezzo IVA incl.

La disponibilità può essere temporaneamente limitata a causa delle difficoltà di approvvigionamento dei componenti dei veicoli (in particolare dei semiconduttori). Trovate informazioni sempre aggiornate a riguardo sulla nostra landing page e presso il vostro partner Mercedes-Benz.

Vernici.

CODICE	EQUIPAGGIAMENTO	Prezzo in CHF IVA incl.	EQS 350	EQS 450+	EQS 580 4MATIC	EQS 53 4MATIC+
297U	Grigio selenite magno <i>manufaktur</i>	2400.-	●	●	●	●
799U	Bianco diamante lucido <i>manufaktur</i>	1100.-	●	●	●	●
996U	Rosso giacinto metallizzato <i>manufaktur</i> Non compatibile con 18R/519A/C35/P19/U66	500.-	●	●	●	●
197U	Nero ossidiana metallizzato	0.-	S	S	S	S
346U	Nero onice metallizzato Non compatibile con 519A/C35/P19/U66	0.-	○	○	○	○
595U	Blu marino metallizzato Non compatibile con 519A/C35/P19/U66	0.-	○	○	○	○
831U	Grigio grafite metallizzato Non compatibile con 519A/C35/P19/U66	0.-	○	○	○	○
842U	Blu sodalite metallizzato	0.-	○	○	○	○
922U	Argento high-tech metallizzato	0.-	○	○	○	○
040U	Nero non metallizzato Non compatibile con 519A/C35/P19/U66	0.-	○	○	○	○
149U	Bianco polare non metallizzato Non compatibile con 519A/C35/P19/U66	0.-	○	○	○	○

● Disponibile dietro sovrapprezzo ○ Disponibile senza sovrapprezzo **S** Equipaggiamento di serie — Non disponibile

La disponibilità può essere temporaneamente limitata a causa delle difficoltà di approvvigionamento dei componenti dei veicoli (in particolare dei semiconduttori). Trovate informazioni sempre aggiornate a riguardo sulla nostra landing page e presso il vostro partner Mercedes-Benz.

Linee e pacchetti.

CODICE	EQUIPAGGIAMENTO	Prezzo in CHF IVA incl.	EQS 350	EQS 450+	EQS 580 4MATIC	EQS 53 4MATIC+
PYB	Pacchetto equipaggiamenti standard Dotazione: Vani portaoggetti sotto la console centrale (5B1), Pacchetto di assistenza alla guida (P79), Modanature di accesso illuminate con scritta «Mercedes-Benz» (U25), Realtà aumentata MBUX per la navigazione (U19), Cavi di ricarica Modalità 2, TIREFIT (B51), Protezione vettura URBAN GUARD (P54), Servizi da remoto Premium (34U), Navigazione MBUX Premium (PGB), Lavavetri riscaldato (875), Predisposizione per la consegna della chiave digitale (20U), Vernice esterna Nero ossidiana metallizzata (197U)	0.-	S	S	S	S
PYC	Pacchetto Advanced Dotazione: Climatizzatore automatico THERMOTRONIC a quattro zone (581), Pacchetto protezione vettura URBAN GUARD Plus (P82), Tetto scorrevole panoramico (413)	2800.-	●	●	●	—
PYM	Pacchetto Advanced Plus Dotazione: Pacchetto parcheggio con telecamere a 360° (P47), DIGITAL LIGHT con banda luminosa (PAX), Pacchetto di assistenza alla guida Plus (P20), Climatizzatore automatico THERMOTRONIC (581), Protezione vettura URBAN GUARD Plus (P82), Tetto scorrevole panoramico (413), Burmester® Surround Soundsystem e accesso a musica in streaming tramite sistema multimediale (810+22U)	9700.-	●	●	●	S
PYN	Pacchetto Premium Dotazione: DIGITAL LIGHT con banda luminosa (PAX), Pacchetto di sistemi di assistenza alla guida Plus (P20), Display head-up (444), Climatizzatore automatico THERMOTRONIC a quattro zone (581), Pacchetto protezione vettura URBAN GUARD Plus (P82), Tetto scorrevole panoramico (413), Burmester® Surround Soundsystem e accesso a musica in streaming tramite sistema multimediale (810+22U), Telefonia multifunzione (899), Pacchetto parcheggio con funzione di attivazione a distanza (PBH).	11 800.- 2300.-	● —	● —	● —	— ●
PYO	Pacchetto Premium Plus Dotazione: DIGITAL LIGHT con banda luminosa (PAX), Pacchetto di sistemi di assistenza alla guida Plus (P20), Display head-up (444), Protezione vettura URBAN GUARD Plus (P82), Tetto scorrevole panoramico (413), Burmester® Surround Soundsystem e accesso a musica in streaming tramite sistema multimediale (810+22U), Climatizzazione dei sedili anteriori (401), Telefonia multifunzione (899), Sedili Multicontour anteriori (399) con riscaldamento sedili Plus anteriori (902), Sedili in pelle, Climatizzazione dei sedili anteriori (401), Volante riscaldabile (443)	16 500.- 3800.-	● —	● —	● —	— ●

● Disponibile dietro sovrapprezzo ○ Disponibile senza sovrapprezzo S Equipaggiamento di serie — Non disponibile

La disponibilità può essere temporaneamente limitata a causa delle difficoltà di approvvigionamento dei componenti dei veicoli (in particolare dei semiconduttori). Trovate informazioni sempre aggiornate a riguardo sulla nostra landing page e presso il vostro partner Mercedes-Benz.

Linee e pacchetti.

CODICE	EQUIPAGGIAMENTO	Prezzo in CHF IVA incl.	EQS 350	EQS 450+	EQS 580 4MATIC	EQS 53 4MATIC+
PYP	<p>Pacchetto sedili anteriori Executive</p> <p>Dotazione: Tablet posteriore MBUX (447), climatizzazione dei sedili posteriori (402), sedili posteriori regolabili di alta gamma MBUX elettricamente (223), riscaldamento della nuca e delle spalle nella parte posteriore (322), sidebag nella parte posteriore (293), poggiatesta comfort nella parte posteriore (437), bracciolo posteriore comfort (326), sistema di ricarica wireless per dispositivi mobili nella parte posteriore (898), riscaldamento dei sedili Plus per i posti posteriori esterni (903), sedili Multicontour nella parte posteriore (406), Sistema di Assistenza interni MBUX nella parte posteriore (78B), Illuminazione posteriore adattiva (236)</p> <p>Non compatibile con PYS</p>	6965.-	●	●	●	●
P55	<p>Pacchetto sportivo Black</p> <p>Dotazione: Retrovisori esterni finitura nero lucido, verniciati nel colore del veicolo (se non metallizzato), base del retrovisore nera, linea di cintura e vetro con elementi decorativi neri, vetri atermici sfumati (840), elementi decorativi in nero cromato dal montante centrale alla parte posteriore del veicolo e sulle portiere, elementi decorativi con 2 lamelle sul cofano posteriore in nero cromato, prese d'aria in nero cromato</p> <p>Disponibile solo con PYF</p>	449.-	●	●	●	—
P60	<p>Pacchetto sportivo Black AMG</p> <p>Dotazione: Alloggiamenti dei retrovisori esterni nella tonalità nero lucido, verniciati nella tonalità della carrozzeria in abbinamento alla vernice nero standard. Base del retrovisore nella tonalità nero. Listelli sulla linea di cintura e sui bordi neri. Vetro atermico sfumato scuro (840) dal montante centrale, eliminazione vetro atermico sfumato scuro (U50). Listello decorativo nelle porte nero cromato. Elemento decorativo A-Wing anteriore, splitter anteriore e lamelle orizzontali nelle prese d'aria esterne in nero cromato. Elemento decorativo di grembialatura posteriore a tre lamelle in nero cromato</p>	698.-	—	—	—	●

● Disponibile dietro sovrapprezzo ○ Disponibile senza sovrapprezzo S Equipaggiamento di serie — Non disponibile

La disponibilità può essere temporaneamente limitata a causa delle difficoltà di approvvigionamento dei componenti dei veicoli (in particolare dei semiconduttori). Trovate informazioni sempre aggiornate a riguardo sulla nostra landing page e presso il vostro partner Mercedes-Benz.

Linee e pacchetti.

CODICE EQUIPAGGIAMENTO		Prezzo in CHF IVA incl.	EQS 350	EQS 450+	EQS 580 4MATIC	EQS 53 4MATIC+
P87	Pacchetto pelle nappa Exclusive	8722.-	●	●	—	—
	Dotazione: Sedili comfort (7U2), con supporto lombare (U22) e illuminazione in grigio neva/blu Biscaya sui sedili in pelle nappa <i>manufaktur</i> con rivestimenti specifici, parte alta del cruscotto e linee di cintura modello pelle nappa blu Biscaya, bracciolo nella console centrale in pelle nappa grigio neva, elementi decorativi in legno di noce a poro look ponte di barca (H39), fibbie delle cinture di design nella parte anteriore e posteriore (561), illuminate, cielo in tessuto grigio neva (59U), tappetino con contorno in blu Biscaya	8099.-	—	—	●	—
	Compatibile con il codice PYO	6729.-	●	●	—	—
	Compatibile con il codice PYO	6106.-	—	—	●	—
PYD	Interni Electric Art Line	1600.-	●	●	●	—
	Dotazione: Grembialatura anteriore con elemento decorativo cromato nelle parti superiori e inferiori, grembialatura posteriore verniciata nel colore del veicolo con la parte inferiore in grigio grafite metallizzato e composta da un elemento cromato, grembialature laterali verniciate in grigio grafite con elementi decorativi cromati, cerchi in lega leggera da 50,8 cm (20") (R61), ottimizzati aerodinamici e verniciati in nero con finitura naturale lucida					
PYF	Esterni AMG Line	5200.-	●	●	●	—
	Dotazione: Kit aerodinamico AMG composto da: paraurti anteriore AMG verniciato nel colore del veicolo con forma di A finitura nero lucido ed elemento decorativo cromato, splitter anteriore finitura nero lucido, paraurti posteriore AMG verniciato nel colore del veicolo, con elementi decorativi look diffusore in nero lucido, doppio listello decorativo cromato, grembialature laterali verniciate in nero lucido ed elementi decorativi cromati sulle portiere, elementi neri sulla mascherina del radiatore, cerchi in lega leggera AMG da 50,8 cm (20") a 5 razze (RRU) verniciati in nero, vetri atermici sfumati (840)					

Linee e pacchetti.

CODICE	EQUIPAGGIAMENTO	Prezzo in CHF IVA incl.	EQS 350	EQS 450+	EQS 580 4MATIC	EQS 53 4MATIC+
PYH	Esterni e interni AMG Line Dotazione: Carrozzeria AMG composta da un paraurti anteriore specifico di AMG verniciato nel colore del veicolo, da una forma di A in nero lucido cromato, splitter anteriore in cromo lucido con flic e alette alle prese d'aria sinistra e destra in nero lucido con rivestimento cromato, grembiatura posteriore specifica di AMG verniciata nel colore del veicolo, con elementi decorativi in look diffusore in nero lucido, doppia fascia decorativa in cromo e flic alle prese d'aria sinistra e destra in nero maculato, rivestimento sottoporta con finitura nero lucido ed elemento decorativo cromato sulle portiere, elementi neri sulla mascherina del radiatore, cerchi in lega leggera AMG 50,8 cm (20") a 5 razze (RRU) verniciati in nero con elementi aerodinamici in grigio tantalio opaco Vetri atermici oscurati (840) Volante sportivo multifunzione in pelle nappa con parte inferiore appiattita (L5C) e paddle del cambio al volante zincati (431) in cromo argentato, Sedili sportivi (7U4) con supporto lombare regolabile su 4 parametri (U22) in pelle ecologica ARTICO/microfibra MICRO CUT nero/grigio spazio (651A) con cuciture rosse, Cruscotto e cinture in pelle ecologica ARTICO grigio spazio, granulato NEOTEX e cuciture rosse, elementi decorativi in tiglio antracite a poro aperto a righe sottili (H08), Pedaliera sportiva AMG in acciaio inossidabile spazzolato con gommini in caucciù nero (51U), Tappetino AMG (U26)	7200.-	●	●	●	—
P19	Edizione 1 Inclusi i codici 197U [197U/297U/771U/799U/842U/922U]+399+413+519A+561+7U2+H39+P31+RWY+U66 Non compatibile con 040U/149U/218/234/258/331/346U/504/51H/51U/55U/580/595U/608/61U/632/732/775/77B/798/831U/853/873/894/996U/H08/H12/H51/H67/H73/P44/U22" Disponibile solo con PYF+PYN/PYO Compatibile con PYF+PYN Compatibile con PYF+PYO Compatibile con PYF+PYN+PAG Compatibile con PYF+PYO+PAG Dotazione: Caratteristiche esterne dell'Edizione 1: Esterni AMG Line (P31), Tetto scorrevole panoramico (413), Cerchi in lega leggera AMG da 53,3 cm (21") multirazze AERO (RWY), Badge Edition 1 sui parafanghi anteriori sinistro e destro, Caratteristiche interno dell'Edizione 1: Rivestimenti in pelle nappa grigio neva/blu reflex (519A), Sedili comfort (7U2) con supporto lombare regolabile su 4 parametri (U22) e illuminazione dei contorni, Sedili Multicontour nella parte anteriore (399), Parte superiore del cruscotto e cinture di sicurezza in nappa blu reflex, Elementi decorativi in legno di noce a poro look ponte di barca (H39), Fibbie per cintura di design nella parte anteriore e posteriore (561), Tappetino per la serie speciale (U66) con caratteri e profilo Edition 1 in blu reflex, Vernice esterna nero ossidiana metallizzato (197U)	19 925.- 11 725.- 7913.- 11 102.- 7289.-	●	●	—	—

● Disponibile dietro sovrapprezzo ○ Disponibile senza sovrapprezzo S Equipaggiamento di serie — Non disponibile

La disponibilità può essere temporaneamente limitata a causa delle difficoltà di approvvigionamento dei componenti dei veicoli (in particolare dei semiconduttori). Trovate informazioni sempre aggiornate a riguardo sulla nostra landing page e presso il vostro partner Mercedes-Benz.

Design interni/pacchetto display (PAI).

CODICE	EQUIPAGGIAMENTO	Prezzo in CHF IVA incl.	EQS 350	EQS 450+	EQS 580 4MATIC	EQS 53 4MATIC+
H67	Elementi decorativi a struttura in rilievo 3D antracite Non compatibile con 697/775/798 Disponibile solo con 464+534+[661/757]+868+PAI Compatibile con PYH	673.- 548.-	● ●	● ●	— —	— —
H51	Elementi decorativi finitura struttura sottile nero Non compatibile con 229A/231A/331/445/509A/519A/51H/535/561/651A/697/775/798/7U4/860/C35/H08/H12/H39/ H67/H73/L5C/P19/P29/PAG/U26 Disponibile solo con 436+P14+PAI+U12	0.-	S	S	—	—
51H+331	Elementi decorativi retroilluminati con motivo Mercedes-Benz Non compatibile con 445/519A/535/697/775/798/860/C35/H08/H12/H39/H51/H67/H73/P19/PAG/U66 Disponibile solo con 331+[661/757]+PAI Compatibile con PYH	361.- 0.-	● ○	● ○	— —	— —
H08	Elementi decorativi in tiglio antracite a poro aperto a righe sottili Non compatibile con 331/509A/519A/51H/561/697/732/798/C35/H12/H39/H51/H67/H73/P19/P87/U66 Compatibile con PYH	486.- 0.-	● S	● S	— —	— —
H12	Elementi decorativi in legno di radica di noce marrone a poro aperto Non compatibile con 331/519A/51H/697/732/775/C35/H08/H39/H51/H67/H73/P19/U66 Compatibile con PYH	486.- 361.-	● ●	● ●	— —	— —

Pacchetto display (12,3" + 12,8") (PAI) non disponibile per EQS 580 4MATIC e EQS 53 4MATIC+

● Disponibile dietro sovrapprezzo ○ Disponibile senza sovrapprezzo S Equipaggiamento di serie — Non disponibile

La disponibilità può essere temporaneamente limitata a causa delle difficoltà di approvvigionamento dei componenti dei veicoli (in particolare dei semiconduttori). Trovate informazioni sempre aggiornate a riguardo sulla nostra landing page e presso il vostro partner Mercedes-Benz.

Design interni/pacchetto display (PAI).

CODICE EQUIPAGGIAMENTO

H39	Elementi decorativi in legno di noce a poro look ponte di barca Non compatibile con 331/51H/732/775/798/H08/H12/H51/H67/H73 Compatibile con P19/P87
661	Console centrale finitura strutture sottile nero Non compatibile con PAG/445/535 Disponibile solo con PAI

Prezzo in CHF
IVA incl.

EQS 350

EQS 450+

EQS 580 4MATIC

EQS 53 4MATIC+

3987.-

●

●

—

—

0.-

○

○

—

—

187.-

●

●

—

—

Pacchetto display (12,3" + 12,8") (PAI) non disponibile per EQS 580 4MATIC e EQS 53 4MATIC+

● Disponibile dietro sovrapprezzo ○ Disponibile senza sovrapprezzo **S** Equipaggiamento di serie — Non disponibile

La disponibilità può essere temporaneamente limitata a causa delle difficoltà di approvvigionamento dei componenti dei veicoli (in particolare dei semiconduttori). Trovate informazioni sempre aggiornate a riguardo sulla nostra landing page e presso il vostro partner Mercedes-Benz.

Design interni/Hyperscreen (PAG).

CODICE	EQUIPAGGIAMENTO	Prezzo in CHF IVA incl.	EQS 350	EQS 450+	EQS 580 4MATIC	EQS 53 4MATIC+
H08+775	Elementi decorativi in tiglio antracite a poro aperto a righe sottili Non compatibile con 331/509A/519A/51H/561/697/732/798/C35/H12/H39/H51/H67/H73/P19/P87/U66	0.-	—	S	S	S
H12+798	Elementi decorativi in legno di radica di noce marrone a poro aperto Non compatibile con 331/519A/51H/697/732/775/C35/H08/H39/H51/H67/H73/P19/U66	486.-	—	●		
		361.-			●	
		112.-				●
	Compatibile con PYH	112.-	—	●	●	
H39+697	Elementi decorativi in legno di noce a poro look ponte di barca Non compatibile con 331/51H/732/775/798/H08/H12/H51/H67/H73	3364.-	—	●	●	●
	Compatibile con P19/P87	0.-	—	○	○	—
H73+732	Elementi decorativi AMG in carbonio Non compatibile con 331/464/509A/519A/51H/534/561/868/894/C35/H08/H12/H39/H51/H67/P19/P87/PAI/U66	1558.-	—	●	●	●

● Disponibile dietro sovrapprezzo ○ Disponibile senza sovrapprezzo S Equipaggiamento di serie — Non disponibile

La disponibilità può essere temporaneamente limitata a causa delle difficoltà di approvvigionamento dei componenti dei veicoli (in particolare dei semiconduttori). Trovate informazioni sempre aggiornate a riguardo sulla nostra landing page e presso il vostro partner Mercedes-Benz.

Design degli interni/rivestimenti.

CODICE	EQUIPAGGIAMENTO	Prezzo in CHF IVA incl.	EQS 350	EQS 450+	EQS 580 4MATIC	EQS 53 4MATIC+
105A	<p>Pelle ecologica ARTICO beige macchiato/grigio spazio</p> <p>Non compatibile con 223/293/322/326/399/401/402/437/447/51U/561/59U/61U/69U/7U4/854/898/902/C35/L5C/P19/P43/PBS/PYO/U26</p> <p>Disponibile solo con 436+55U+873+P14+U12+U22</p>	436.-	●	●	●	—
111A	<p>Pelle ecologica ARTICO nero/grigio spazio</p> <p>Disponibile solo in abbinamento con P14</p> <p>Non compatibile con 223/293/322/326/399/401/402/437/447/55U/561/59U/69U/7U4/854/898/902/C35/L5C/P19/P43/PAS/PBS/PYO/U26</p> <p>Disponibile solo con 436+873+P14+U12+U22</p>	0.-	S	S	S	—
121A	<p>Pelle ecologica ARTICO nero/marrone Balao</p> <p>Non compatibile con 223/293/322/326/399/401/402/437/447/55U/561/59U/69U/7U4/854/898/902/C35/L5C/P19/P43/PAS/PBS/PYO/U26</p> <p>Disponibile solo con 436+873+P14+U12+U22</p>	436.-	●	●	●	—
201A	<p>Pelle Lugano nero/grigio spazio</p> <p>Non compatibile con 55U/561/59U/69U/7U4/C35/L5C/P19/U26</p> <p>Disponibile solo con 436+P14+U12</p> <p>Compatibile con PYO</p>	2368.- 0.-	● ○	● ○	● ○	— —
205A	<p>Pelle Lugano beige macchiato/grigio spazio</p> <p>Non compatibile con 51U/561/59U/61U/69U/7U4/C35/L5C/P19/U26</p> <p>Disponibile solo con 436+55U+P14+U12</p> <p>Compatibile con PYO</p>	2804.- 436.-	● ●	● ●	● ●	— —

● Disponibile dietro sovrapprezzo ○ Disponibile senza sovrapprezzo S Equipaggiamento di serie — Non disponibile

La disponibilità può essere temporaneamente limitata a causa delle difficoltà di approvvigionamento dei componenti dei veicoli (in particolare dei semiconduttori). Trovate informazioni sempre aggiornate a riguardo sulla nostra landing page e presso il vostro partner Mercedes-Benz.

Design degli interni/rivestimenti.

CODICE	EQUIPAGGIAMENTO	Prezzo in CHF IVA incl.	EQS 350	EQS 450+	EQS 580 4MATIC	EQS 53 4MATIC+
209A	<p>Pelle Lugano grigio neva/marrone Balao</p> <p>Non compatibile con 51U/55U/561/61U/77B/7U4/C35/L5C/P19/U26</p> <p>Disponibile solo con 436+P14+U12</p> <p>Compatibile con PYO</p>	2804.-	●	●	●	—
		436.-	●	●	●	—
211A	<p>Pelle nera/marrone Balao</p> <p>Non compatibile con 55U/561/59U/69U/7U4/C35/L5C/P19/U26</p> <p>Disponibile solo con 436+P14+U12</p> <p>Compatibile con PYO</p>	2804.-	●	●	●	—
		436.-	●	●	●	—
509A	<p>Pelle nappa grigio neva/blu Gascogne</p> <p>Disponibile solo in abbinamento con (P87)</p> <p>Non compatibile con 218/234/239/258/504/51U/55U/608/61U/632/732/775/77B/7U4/873/894/C35/H08/H51/H73/L5C/P19/P44/P79/PYC/U22/U26</p> <p>Disponibile solo con 399+401+436+902+P14+P87</p>	0.-	○	○	○	—
519A	<p>Pelle nappa grigio neva/blu reflex</p> <p>Disponibile solo in abbinamento con (P19)</p> <p>Non compatibile con 040U/149U/218/234/258/331/346U/504/51H/51U/55U/580/595U/608/61U/632/732/775/77B/798/7U4/831U/853/873/894/996U/H08/H12/H51/H67/H73/L5C/P44/PYM/U22/U26</p> <p>Disponibile solo con 22U+32U+401+436+772+810+902+P14+P19+R06</p>	0.-	○	○	○	—

● Disponibile dietro sovrapprezzo ○ Disponibile senza sovrapprezzo S Equipaggiamento di serie — Non disponibile

La disponibilità può essere temporaneamente limitata a causa delle difficoltà di approvvigionamento dei componenti dei veicoli (in particolare dei semiconduttori). Trovate informazioni sempre aggiornate a riguardo sulla nostra landing page e presso il vostro partner Mercedes-Benz.

Design degli interni/rivestimenti.

CODICE	EQUIPAGGIAMENTO	Prezzo in CHF IVA incl.	EQS 350	EQS 450+	EQS 580 4MATIC	EQS 53 4MATIC+
801A	Pelle nappa nero/grigio spazio Non compatibile con 55U/561/59U/69U/7U4/873/C35/L5C/P19/U22/U26 Disponibile solo con 399+401+436+902+P14+U12 Compatibile con PYO	3614.- 1620.-	● ●	● ●	● ●	● —
805A	Pelle nappa beige macchiato/grigio spazio Non compatibile con 51U/561/59U/61U/69U/7U4/873/C35/L5C/P19/U22/U26 Disponibile solo con 399+401+436+55U+902+P14+U12 Compatibile con PYO	3614.- 1620.-	● ●	● ●	● ●	— —
811A	Pelle nappa nera/marrone Balao Non compatibile con 55U/561/59U/69U/7U4/873/C35/L5C/P19/U22/U26 Disponibile solo con 399+401+436+902+P14+U12 Compatibile con PYO	3614.- 1620.-	● ●	● ●	● ●	— —
651A	Pelle ecologica ARTICO/microfibra MICROCUT bicolore nero/grigio spazio Disponibile solo con PYH/AMG EQS 53 4MATIC+	0.-	○	○	○	S
231A	Pelle nera/grigio spazio Disponibile solo con PYH Compatibile con PYO	1620.- 0.-	● ○	● ○	● ○	— —
229A	Pelle grigio neva/marrone Balao Disponibile solo con PYH Compatibile con PYO	2056.- 436.-	● ○	● ○	● ○	— —

● Disponibile dietro sovrapprezzo ○ Disponibile senza sovrapprezzo **S** Equipaggiamento di serie — Non disponibile

La disponibilità può essere temporaneamente limitata a causa delle difficoltà di approvvigionamento dei componenti dei veicoli (in particolare dei semiconduttori). Trovate informazioni sempre aggiornate a riguardo sulla nostra landing page e presso il vostro partner Mercedes-Benz.

Design degli interni/rivestimenti.

CODICE	EQUIPAGGIAMENTO	Prezzo in CHF IVA incl.	EQS 350	EQS 450+	EQS 580 4MATIC	EQS 53 4MATIC+
861A	AMG pelle nappa nero/marrone Balao Non compatibile con 223/293/326/402/436/437/447/7U2/873/898/902/P43/PYP/PYS/U22 Compatibile con PYO	3614.- 0.-	—	—	—	●
851A	AMG pelle nappa nero/grigio spazio Non compatibile con 223/293/326/402/436/437/447/7U2/873/898/902/P43/PYP/PYS/U22 Compatibile con PYO	3614.- 0.-	—	—	—	●
859A	AMG pelle nappa grigio neva/marrone Balao Non compatibile con 223/293/326/402/436/437/447/7U2/873/898/902/P43/PYP/PYS/U22 Compatibile con PYO	3614.- 0.-	—	—	—	●
61U	MICROCUT microfibra rivestimento tetto in nero Non compatibile con 105A/205A/209A/229A/55U/59U/69U/805A/51U/853/U40 Disponibile solo con 22U/32U+413+543+810	1994.-	●	●	●	●
69U	MICROCUT microfibra rivestimento tetto in grigio neva Non compatibile con 306/51U/55U/59U/61U/77B/853/U40 Disponibile solo con [209A/229A]+22U+32U+413+543+810	1994.-	●	●	●	●

● Disponibile dietro sovrapprezzo ○ Disponibile senza sovrapprezzo S Equipaggiamento di serie — Non disponibile

La disponibilità può essere temporaneamente limitata a causa delle difficoltà di approvvigionamento dei componenti dei veicoli (in particolare dei semiconduttori). Trovate informazioni sempre aggiornate a riguardo sulla nostra landing page e presso il vostro partner Mercedes-Benz.

Cerchi.

CODICE	EQUIPAGGIAMENTO	Prezzo in CHF IVA incl.	EQS 350	EQS 450+	EQS 580 4MATIC	EQS 53 4MATIC+
00R	Cerchi in lega leggera da 55,9 cm (22") à 5 doppie razze Non compatibile con 229A/231A/519A/651A/772/7U4/C35/L5C/P19/P29/P31/R03/R66/U26/U66 Disponibile solo con 436+P14+R01+R06 Compatibile con PYD	3738.- 2368.-	● ●	● ●	● ●	— —
18R	Cerchi in lega leggera da 53,3 cm (21") a 10 razze Non compatibile con 229A/231A/519A/651A/772/7U4/996U/C35/L5C/P19/P29/P31/U26/U66 Disponibile solo con 436+P14+R06 Compatibile con PYD	2991.- 1620.-	● ●	● ●	● ●	— —
19R	Cerchi in lega leggera da 53,3 cm (21") a 5 razze triple Non compatibile con 229A/231A/519A/651A/772/7U4/C35/L5C/P19/P29/P31/U26/U66 Disponibile solo con 436+P14+R06 Compatibile con PYD	2617.- 1246.-	● ●	● ●	● ●	— —
29R	Cerchi in lega leggera da 50,8 cm (20") a 5 razze Non compatibile con 229A/231A/519A/651A/772/7U4/C35/L5C/P19/P29/P31/R03/R66/U26/U66 Disponibile solo con 436+P14+R01+R06 Compatibile con PYD	1558.- 187.-	● ●	● ●	● ●	— —

● Disponibile dietro sovrapprezzo ○ Disponibile senza sovrapprezzo S Equipaggiamento di serie — Non disponibile

La disponibilità può essere temporaneamente limitata a causa delle difficoltà di approvvigionamento dei componenti dei veicoli (in particolare dei semiconduttori). Trovate informazioni sempre aggiornate a riguardo sulla nostra landing page e presso il vostro partner Mercedes-Benz.

Cerchi.

CODICE	EQUIPAGGIAMENTO	Prezzo in CHF IVA incl.	EQS 350	EQS 450+	EQS 580 4MATIC	EQS 53 4MATIC+
96R	Cerchi in lega leggera da 50,8 cm (20") a 5 razze Non compatibile con 229A/231A/519A/651A/772/7U4/C35/L5C/P19/P29/P31/R03/R66/U26/U66 Disponibile solo con 436+P14+R01+R06 Compatibile con PYD	1620.- 249.-	● ●	● ●	● ●	— —
R56	Cerchi in lega leggera da 48,3 cm (19") a 10 fori Non compatibile con PYF/P19/229A/231A/519A/651A/772/7U4/C35/L5C/R03/R06/R66/U26/U66 Disponibile solo con PYD/P76+P14+R01	0.-	○	○	○	—
R61	Cerchi in lega leggera da 50,8 cm (20") a 5 razze Non compatibile con 229A/231A/519A/651A/772/7U4/C35/L5C/P19/P29/R03/R66/U26/U47/U66 Disponibile solo con 436+PYD+R01+R06	0.-	○	○	○	—
R84	Cerchi in lega leggera da 48,3 cm (19") multirazze Non compatibile con 519A/C35/P19/R03/R06/R66/U66 Disponibile solo con R01	0.-	S	S	S	—

● Disponibile dietro sovrapprezzo ○ Disponibile senza sovrapprezzo S Equipaggiamento di serie — Non disponibile

La disponibilità può essere temporaneamente limitata a causa delle difficoltà di approvvigionamento dei componenti dei veicoli (in particolare dei semiconduttori). Trovate informazioni sempre aggiornate a riguardo sulla nostra landing page e presso il vostro partner Mercedes-Benz.

Cerchi.

CODICE	EQUIPAGGIAMENTO	Prezzo in CHF IVA incl.	EQS 350	EQS 450+	EQS 580 4MATIC	EQS 53 4MATIC+
RRP	Cerchi in lega leggera AMG 50,8 cm (20") a 5 razze Disponibile solo con PYF/PYH	0.-	S	S	S	—
RRU	Cerchi in lega leggera AMG 50,8 cm (20") a 5 doppie razze Non compatibile con 519A/C35/P19/P76/R03/R66/U66 Disponibile solo con PYF/PYH	436.-	●	●	●	—
RSX	Cerchi in lega leggera AMG 48,3 cm (19") a 5 doppie razze Non compatibile con 519A/C35/P19/R03/R06/R66/U66 Compatibile con PYF/PYH	0.-	○	○	○	—
RWX	Cerchi in lega leggera AMG da 53,3 cm (21") multirazze Non compatibile con 519A/C35/P19/P76/U66 Disponibile solo con PYF/PYH	1433.-	●	●	●	—
RWY	Cerchi in lega leggera AMG da 53,3 cm (21") multirazze Disponibile solo con PYF/PYH	1744.-	●	●	●	—
	Compatibile con P19	0.-	○	○	○	—
RWO	Cerchi in lega leggera AMG 53,3 cm (21") a 5 doppie razze	0.-	—	—	—	S
RWZ	Cerchi in lega leggera AMG 53,3 cm (21") a 5 doppie razze	1744.-	—	—	—	●
RWW	Cerchi in lega leggera AMG 53,3 cm (21") a 5 doppie razze	1807.-	—	—	—	●
RPD	Cerchi in lega leggera AMG 55,9 cm (22") a design multirazze	2741.-	—	—	—	●

● Disponibile dietro sovrapprezzo ○ Disponibile senza sovrapprezzo S Equipaggiamento di serie — Non disponibile

La disponibilità può essere temporaneamente limitata a causa delle difficoltà di approvvigionamento dei componenti dei veicoli (in particolare dei semiconduttori). Trovate informazioni sempre aggiornate a riguardo sulla nostra landing page e presso il vostro partner Mercedes-Benz.

Equipaggiamenti a richiesta.

CODICE	EQUIPAGGIAMENTO	Prezzo in CHF IVA incl.	EQS 350	EQS 450+	EQS 580 4MATIC	EQS 53 4MATIC+
216	Ruote posteriori direttrici con adattamento dell'angolo di sterzata di 10° Disponibile solo con PYD/PYF+PYM/PYN/PYO	1620.-	●	●	●	S
231	Telecomando porta del garage	280.-	●	●	●	●
306	Airbag delle cinture di sicurezza	623.-	●	●	●	●
399	Sedili Multicontour anteriori Non compatibile con 105A/111A/121A/651A/U22 Compatibile con PYH Compatibile con PYO/P19	1819.- 1358.- 1358.- 0.-	● ● ○	● ● ○	● ● ○	 ● ○
401	Climatizzazione dei sedili anteriori Non compatibile con 105A/111A/121A/651A/873 Compatibile con PYO	1065.- 0.-	● ○	● ○	● ○	● ○
443	Volante riscaldabile Compatibile con PYO	611.- 0.-	● ○	● ○	● ○	● ○
444	Display Head-Up Compatibile con PYN/PYO	1109.- 0.-	● ○	● ○	● ○	● ○
445	Display head-up con realtà aumentata MBUX integrata Non compatibile con 218/234/239/258/331/444/464/504/51H/534/608/632/661/757/868/894/H51/H67/P44/P79/PAI/PYB Disponibile solo con K32+K33+K34+P20+PAG Compatibile con PYN/PYO	2492.- 1383.-	— —	● ●	● ●	● ●

● Disponibile dietro sovrapprezzo ○ Disponibile senza sovrapprezzo S Equipaggiamento di serie — Non disponibile

La disponibilità può essere temporaneamente limitata a causa delle difficoltà di approvvigionamento dei componenti dei veicoli (in particolare dei semiconduttori). Trovate informazioni sempre aggiornate a riguardo sulla nostra landing page e presso il vostro partner Mercedes-Benz.

Equipaggiamenti a richiesta.

CODICE	EQUIPAGGIAMENTO	Prezzo in CHF IVA incl.	EQS 350	EQS 450+	EQS 580 4MATIC	EQS 53 4MATIC+
P20	Pacchetto sistemi di assistenza alla guida Plus	1794.-	●	●	●	—
		2542.-	—	—	—	●
	Compatibile con PYM/PYN/PYO	0.-	○	○	○	○
550	Dispositivo di traino ed ESP® con sistema di stabilizzazione del rimorchio	1047.-	●	●	●	●
	Non compatibile con 223/293/322/326/402/437/447/898/P43/PAS/PYP/PYS					
596	Vetrate colorate e insonorizzanti in vetro sfumato riflettente gli infrarossi	1433.-	●	●	●	●
597	Parabrezza riscaldabile	723.-	●	●	●	●
	Disponibile solo con K32+K33+K34+PYM/PYN/PYO					
682	Estintore	150.-	●	●	●	●
840	Vetri atermici sfumati	486.-	●	●	●	S
	Non compatibile con U50					
	Compatibile con PYF/PYH	0.-	○	○	○	—
872	Sedili posteriori riscaldabili	511.-	●	●	●	●
	Non compatibile con 223/293/322/326/402/437/447/898/P43/PAS/PYP/PYS					
543	Aletta parasole estraibile	118.-	●	●	●	●
5U4	Radiatore a stella Mercedes-Benz	411.-	●	●	●	—
	Disponibile solo con PYD/PYF/PYH					

● Disponibile dietro sovrapprezzo ○ Disponibile senza sovrapprezzo **S** Equipaggiamento di serie — Non disponibile

La disponibilità può essere temporaneamente limitata a causa delle difficoltà di approvvigionamento dei componenti dei veicoli (in particolare dei semiconduttori). Trovate informazioni sempre aggiornate a riguardo sulla nostra landing page e presso il vostro partner Mercedes-Benz.

Equipaggiamenti a richiesta.

CODICE	EQUIPAGGIAMENTO	Prezzo in CHF IVA incl.	EQS 350	EQS 450+	EQS 580 4MATIC	EQS 53 4MATIC+
77B	Sistema di assistenza Interni MBUX Non compatibile con 209A/229A/509A/519A/561/C35/P19/P87/U66 Disponibile solo con PYC/PYM/PYN/PYO	673.-	●	●	●	●
9B2	Cavo di ricarica per wallbox e stazione di ricarica pubblica, 5 m, piatto Non compatibile con 84B Disponibile solo con 82B	0.-	○	○	○	○
9B3	Cavo di ricarica per wallbox e stazione di ricarica pubblica, 8 m, piatto Non compatibile con 84B Disponibile solo con 82B	87.-	●	●	●	●
9B6	Cavo di ricarica per wallbox e stazione di ricarica pubblica, 5 m, piatto, 22 kW/32 A	0.-	○	○	○	○
9B7	Cavo di ricarica per wallbox e stazione di ricarica pubblica, 8 m, piatto, 22 kW/32 A	87.-	●	●	●	●
B60	Chiave del veicolo in tonalità nera con cornice di copertura dorata rosa lucida	125.-	●	●	●	●
P16	Modalità conducente principiante e modalità servizio parcheggiatore Inclusi i codici 40U+41U	62.-	●	●	●	●
40U	Modalità conducente principiante Disponibile solo in abbinamento con (P16) Disponibile solo con P16	0.-	○	○	○	○

● Disponibile dietro sovrapprezzo ○ Disponibile senza sovrapprezzo S Equipaggiamento di serie — Non disponibile

La disponibilità può essere temporaneamente limitata a causa delle difficoltà di approvvigionamento dei componenti dei veicoli (in particolare dei semiconduttori). Trovate informazioni sempre aggiornate a riguardo sulla nostra landing page e presso il vostro partner Mercedes-Benz.

Equipaggiamenti a richiesta.

CODICE	EQUIPAGGIAMENTO	Prezzo in CHF IVA incl.	EQS 350	EQS 450+	EQS 580 4MATIC	EQS 53 4MATIC+
41U	Modalità servizio parcheggiatore Disponibile solo in abbinamento con (P16) Disponibile solo con P16	0.-	<input type="radio"/>	<input type="radio"/>	<input type="radio"/>	<input type="radio"/>
447	Tablet posteriore MBUX Non compatibile con 105A/111A/121A/651A/550/872 Disponibile solo con 801A Compatibile con PYP/PYS	623.- 0.-	<input checked="" type="radio"/> <input type="radio"/>	<input checked="" type="radio"/> <input type="radio"/>	<input checked="" type="radio"/> <input type="radio"/>	<input checked="" type="radio"/> <input type="radio"/>
P19	Edizione 1 Inclusi i codici 197U [197U/297U/771U/799U/842U/922U]+399+413+519A+561+7U2+H39+P31+RWY+U66 Non compatibile con 040U/149U/218/234/258/331/346U/504/51H/51U/55U/580/595U/608/61U/632/732/775/77B/798/831U/853/873/894/996U/H08/H12/H51/H67/H73/P44/U22" Disponibile solo con PYF+PYN/PYO Compatibile con PYF+PYN Compatibile con PYF+PYO Compatibile con PYF+PYN+PAG Compatibile con PYF+PYO+PAG	19 925.- 11 725.- 7 913.- 11 102.- 7 289.-	<input checked="" type="radio"/> <input checked="" type="radio"/> <input checked="" type="radio"/> <input checked="" type="radio"/>	<input checked="" type="radio"/> <input checked="" type="radio"/> <input checked="" type="radio"/>	<input type="radio"/> <input type="radio"/> <input checked="" type="radio"/>	<input type="radio"/> <input type="radio"/> <input type="radio"/>
P53	ENERGIZING AIR CONTROL Plus Incluso il codice 914	561.-	<input checked="" type="radio"/>	<input checked="" type="radio"/>	<input checked="" type="radio"/>	<input checked="" type="radio"/>

● Disponibile dietro sovrapprezzo ○ Disponibile senza sovrapprezzo S Equipaggiamento di serie — Non disponibile

La disponibilità può essere temporaneamente limitata a causa delle difficoltà di approvvigionamento dei componenti dei veicoli (in particolare dei semiconduttori). Trovate informazioni sempre aggiornate a riguardo sulla nostra landing page e presso il vostro partner Mercedes-Benz.

Equipaggiamenti a richiesta.

CODICE	EQUIPAGGIAMENTO	Prezzo in CHF IVA incl.	EQS 350	EQS 450+	EQS 580 4MATIC	EQS 53 4MATIC+
PAX	DIGITAL LIGHT	2399.-	●	●	●	S
		0.-	—	—	—	S
	Compatibile con PYM/PYN/PYO	0.-	○	○	○	S
	Inclusi i codici 318+324+628					
P55	Pacchetto sportivo Black	449.-	●	●	●	—
	Disponibile solo con PYF					
PAG	MBUX Hyperscreen*	8972.-	—	●	S	S
	Inclusi i codici 321+535+860*					
	Non compatibile con 331/464/51H/534/868/894/H51/H67/PAI					
U31	1 cuffia wireless	249.-	●	●	●	●
	Non compatibile con U58					
U50	Eliminazione dei vetri atermici sfumati scuri	0.-	○	○	○	○
	Disponibile solo con PYF/PYH					
U58	Cuffie wireless (2 unità)	498.-	●	●	●	●
	Non compatibile con U31					

* Attualmente disponibile solo per EQS 580 4MATIC e EQS 53 4MATIC+.

● Disponibile dietro sovrapprezzo ○ Disponibile senza sovrapprezzo S Equipaggiamento di serie — Non disponibile

La disponibilità può essere temporaneamente limitata a causa delle difficoltà di approvvigionamento dei componenti dei veicoli (in particolare dei semiconduttori). Trovate informazioni sempre aggiornate a riguardo sulla nostra landing page e presso il vostro partner Mercedes-Benz.

Equipaggiamenti a richiesta.

CODICE	EQUIPAGGIAMENTO	Prezzo in CHF IVA incl.	EQS 350	EQS 450+	EQS 580 4MATIC	EQS 53 4MATIC+
914	Filtro dell'aria per l'impianto di climatizzazione Disponibile solo con P53	0.-	○	○	○	○
672	Ruota di scorta	0.-	○	○	○	—
P60	Pacchetto Night AMG Incluso il codice 840	698.-	—	—	—	●
PUF	Esterni Mercedes-AMG Inclusi i codici 216+489+772+890+B06 [B07/U70]+P47 [PBH]+P49+PAX+U47	0.-	—	—	—	S

● Disponibile dietro sovrapprezzo ○ Disponibile senza sovrapprezzo S Equipaggiamento di serie — Non disponibile

La disponibilità può essere temporaneamente limitata a causa delle difficoltà di approvvigionamento dei componenti dei veicoli (in particolare dei semiconduttori). Trovate informazioni sempre aggiornate a riguardo sulla nostra landing page e presso il vostro partner Mercedes-Benz.

Equipaggiamenti a richiesta.

CODICE	EQUIPAGGIAMENTO	Prezzo in CHF IVA incl.	EQS 350	EQS 450+	EQS 580 4MATIC	EQS 53 4MATIC+
PTF	Interni Mercedes-AMG Inclusi i codici 309+651A [801A/851A/861A]+723+876+B59+L6]+PDA+U10+U26+U45+U88	0.-	—	—	—	S
U70	Pinze freni verniciate in rosso	847.-	—	—	—	●
L6J	Volante Performance AMG in pelle nappa	0.-	—	—	—	S
L6K	Volante Performance AMG in pelle nappa/microfibra MICROCUT	523.-	—	—	—	●
U88	Tasti sul volante AMG	0.-	—	—	—	S
B07	Impianto frenante ceramico in materiale composito ad alte prestazioni AMG	5233.-	—	—	—	●
P71	Pacchetto DYNAMIC PLUS AMG Incluso il codice 250	4984.-	—	—	—	●
250	AMG Driver's Package Disponibile solo con P71	0.-	—	—	—	○
U45	Modanature di accesso illuminate, con scritta «Mercedes-Benz» e copertura sostituibile	0.-	—	—	—	S
256	AMG TRACK PACE Compatibile con P71	312.- 0.-	—	—	—	● ○
U97	Deflettore con logo AMG nero lucido	312.-	—	—	—	●
B06	Pinze freni verniciate in color argento anodizzato	0.-	—	—	—	○
U70	Pinze freni verniciate in rosso	847.-	—	—	—	●

● Disponibile dietro sovrapprezzo ○ Disponibile senza sovrapprezzo **S** Equipaggiamento di serie — Non disponibile

La disponibilità può essere temporaneamente limitata a causa delle difficoltà di approvvigionamento dei componenti dei veicoli (in particolare dei semiconduttori). Trovate informazioni sempre aggiornate a riguardo sulla nostra landing page e presso il vostro partner Mercedes-Benz.

EQS

Mercedes
me connect.



Mercedes *me* connect.

LA RICARICA DA REMOTO E LE ESTENSIONI DEI SERVIZI PREMIUM (36U)*

Predisposizione per le regolazioni del veicolo

Controllo totale: sempre e ovunque. Con l'applicazione Mercedes *me* sullo smartphone, potete anche accedere a informazioni e modificare i parametri da remoto. Quindi potete ad esempio regolare la temperatura adatta per l'abitacolo, inviare degli indirizzi al vostro sistema di navigazione o bloccare le portiere. **3 anni gratuiti a partire dall'attivazione - Di serie**

Predisposizione per il monitoraggio del veicolo

Sempre a vostra disposizione: il monitoraggio del veicolo vi permette di collegarvi alla vettura e di avere così accesso a informazioni privilegiate in qualsiasi momento. In questo modo sapete sempre dove si trova l'auto e potete anche scegliere la zona in cui sostare. Ricevete subito anche informazioni su eventuali movimenti indesiderati.

3 anni gratuiti a partire dall'attivazione - Di serie

Predisposizione per Mercedes *me* Charge

Con Mercedes *me* Charge, beneficate del massimo della flessibilità. Potete ricaricare la vettura presso moltissime stazioni pubbliche tenendo perfettamente sotto controllo i costi. Dopo la registrazione unica, potrete accedere ai servizi di tutti i fornitori della rete Mercedes *me* Charge. La ripartizione dei costi e la fatturazione sono a carico di Mercedes *me* Charge.

3 anni gratuiti a partire dall'attivazione - Di serie

Predisposizione per IONITY

La ricarica rapida con IONITY vi permette di risparmiare molti soldi. Infatti, un accordo con un distributore vi consente di procurarvi l'energia richiesta per la vostra vettura a un prezzo molto più vantaggioso. Del resto, presso ogni sito sono disponibili fino a 12 stazioni di ricarica: avete così un vantaggio supplementare utile sui lunghi tragitti, che effettuate quindi in totale relax. Di conseguenza i tempi d'attesa sono ormai ridotti al minimo o del tutto inesistenti. **1 anno gratuito a partire dall'attivazione - Di serie**

Assistenza in caso di furto

Il servizio di Assistenza in caso di furto del veicolo riduce le spese amministrative e vi fa risparmiare tempo. In caso di furto, presentate la denuncia alla polizia. È sufficiente inviare attraverso l'app il numero di immatricolazione (specifico del paese) insieme ai dati del veicolo e del proprietari al centro di sicurezza del nostro partner certificato, che attiverà la localizzazione del veicolo di concerto con il commissariato di polizia di zona.

3 anni gratuiti a partire dall'attivazione - Di serie

* Per utilizzare i servizi, dovete registrarvi sul portale Mercedes *me* e accettare le condizioni di utilizzo dei servizi Mercedes *me* connect. Inoltre il veicolo interessato deve essere associato all'account personale. Alla scadenza della durata iniziale, i servizi possono essere prolungati a pagamento. La prima attivazione dei servizi è possibile entro un anno dalla prima immatricolazione o dalla messa in servizio da parte del cliente, a seconda della circostanza che si verifica per prima.



Mercedes *me* connect.

LA RICARICA DA REMOTO SERVIZI PLUS (34U)*

Predisposizione per le regolazioni del veicolo

Controllo totale: sempre e ovunque. Con l'applicazione Mercedes *me* sullo smartphone, potete anche accedere a informazioni e modificare i parametri da remoto. Quindi potete ad esempio regolare la temperatura adatta per l'abitacolo, inviare degli indirizzi al vostro sistema di navigazione o bloccare le portiere.

3 anni gratuiti a partire dall'attivazione - Di serie

Predisposizione per il monitoraggio del veicolo

Sempre a vostra disposizione: il monitoraggio del veicolo vi permette di collegarvi alla vettura e di avere così accesso a informazioni privilegiate in qualsiasi momento. In questo modo sapete sempre dove si trova l'auto e potete anche scegliere la zona in cui sostare. Ricevete subito anche informazioni su eventuali movimenti indesiderati.

3 anni gratuiti a partire dall'attivazione - Di serie

Assistenza in caso di furto

Il servizio di Assistenza in caso di furto del veicolo riduce le spese amministrative e vi fa risparmiare tempo. In caso di furto, presentate la denuncia alla polizia. È sufficiente inviare attraverso l'app il numero di immatricolazione (specifico del paese) insieme ai dati del veicolo e del proprietari al centro di sicurezza del nostro partner certificato, che attiverà la localizzazione del veicolo di concerto con il commissariato di polizia di zona.

3 anni gratuiti a partire dall'attivazione - Di serie

* Per utilizzare i servizi, dovete registrarvi sul portale Mercedes *me* e accettare le condizioni di utilizzo dei servizi Mercedes *me* connect. Inoltre il veicolo interessato deve essere associato all'account personale. Alla scadenza della durata iniziale, i servizi possono essere prolungati a pagamento. La prima attivazione dei servizi è possibile entro un anno dalla prima immatricolazione o dalla messa in servizio da parte del cliente, a seconda della circostanza che si verifica per prima.

Mercedes *me* connect.

LA RICARICA DA REMOTO E LE ESTENSIONI DEI SERVIZI PLUS (35U)*

Predisposizione per le regolazioni del veicolo

Controllo totale: sempre e ovunque. Con l'applicazione Mercedes *me* sullo smartphone, potete anche accedere a informazioni e modificare i parametri da remoto. Quindi potete ad esempio regolare la temperatura adatta per l'abitacolo, inviare degli indirizzi al vostro sistema di navigazione o bloccare le portiere.

3 anni gratuiti a partire dall'attivazione - Di serie

Predisposizione per il monitoraggio del veicolo

Sempre a vostra disposizione: il monitoraggio del veicolo vi permette di collegarvi alla vettura e di avere così accesso a informazioni privilegiate in qualsiasi momento. In questo modo sapete sempre dove si trova l'auto e potete anche scegliere la zona in cui sostare. Ricevete subito anche informazioni su eventuali movimenti indesiderati.

3 anni gratuiti a partire dall'attivazione - Di serie

Predisposizione per Mercedes *me* Charge

Con Mercedes *me* Charge, beneficiate del massimo della flessibilità. Potete ricaricare la vettura presso moltissime stazioni pubbliche tenendo perfettamente sotto controllo i costi. Dopo la registrazione unica, potrete accedere ai servizi di tutti i fornitori della rete Mercedes *me* Charge. La ripartizione dei costi e la fatturazione sono a carico di Mercedes *me* Charge.

3 anni gratuiti a partire dall'attivazione - Di serie

Assistenza in caso di furto

Il servizio di Assistenza in caso di furto del veicolo riduce le spese amministrative e vi fa risparmiare tempo. In caso di furto, presentate la denuncia alla polizia. È sufficiente inviare attraverso l'app il numero di immatricolazione (specifico del paese) insieme ai dati del veicolo e del proprietari al centro di sicurezza del nostro partner certificato, che attiverà la localizzazione del veicolo di concerto con il commissariato di polizia di zona.

3 anni gratuiti a partire dall'attivazione - Di serie

* Per utilizzare i servizi, dovete registrarvi sul portale Mercedes *me* e accettare le condizioni di utilizzo dei servizi Mercedes *me* connect. Inoltre il veicolo interessato deve essere associato all'account personale. Alla scadenza della durata iniziale, i servizi possono essere prolungati a pagamento. La prima attivazione dei servizi è possibile entro un anno dalla prima immatricolazione o dalla messa in servizio da parte del cliente, a seconda della circostanza che si verifica per prima.

EQS

Dati tecnici.



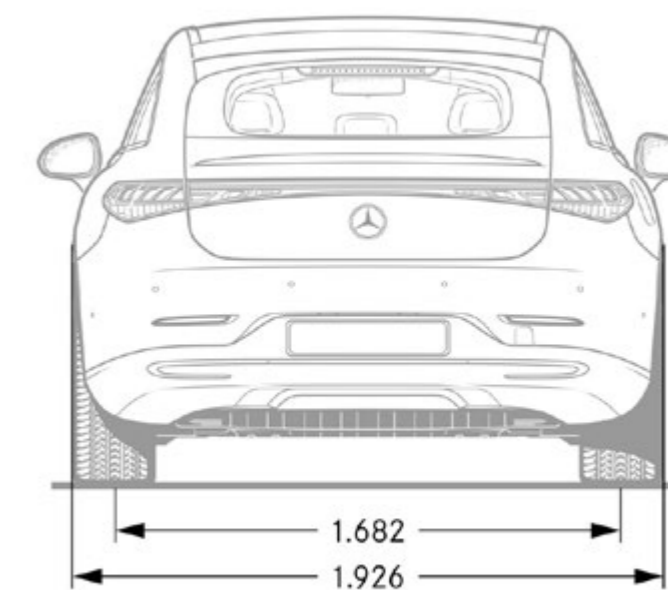
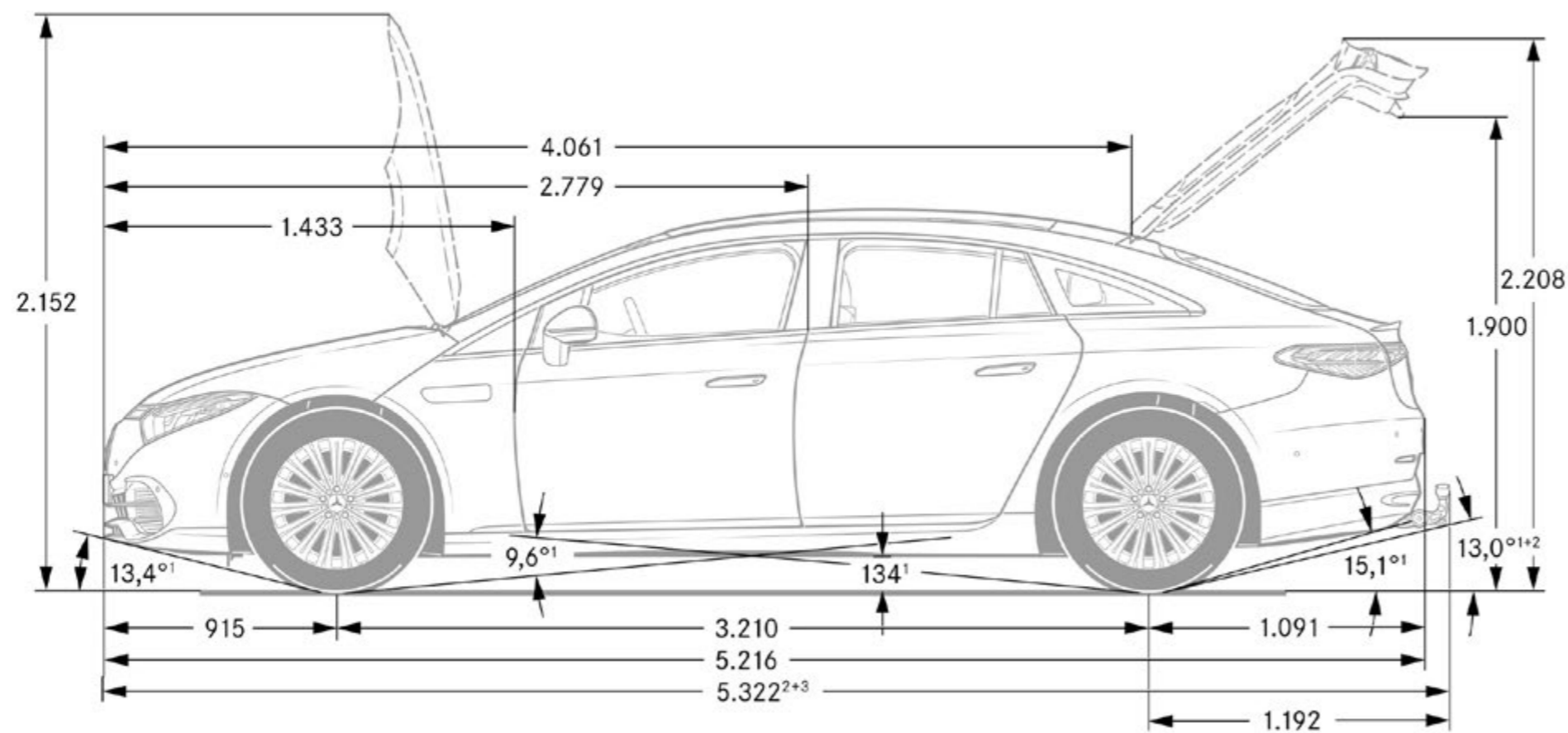
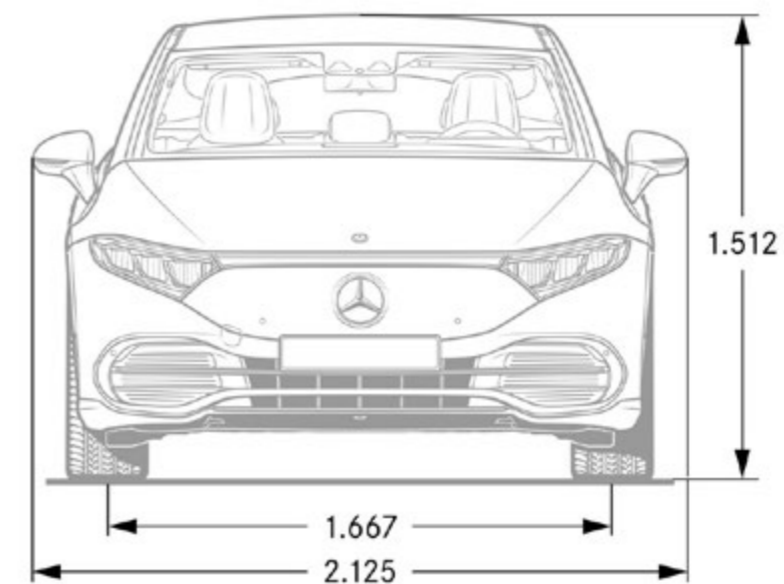
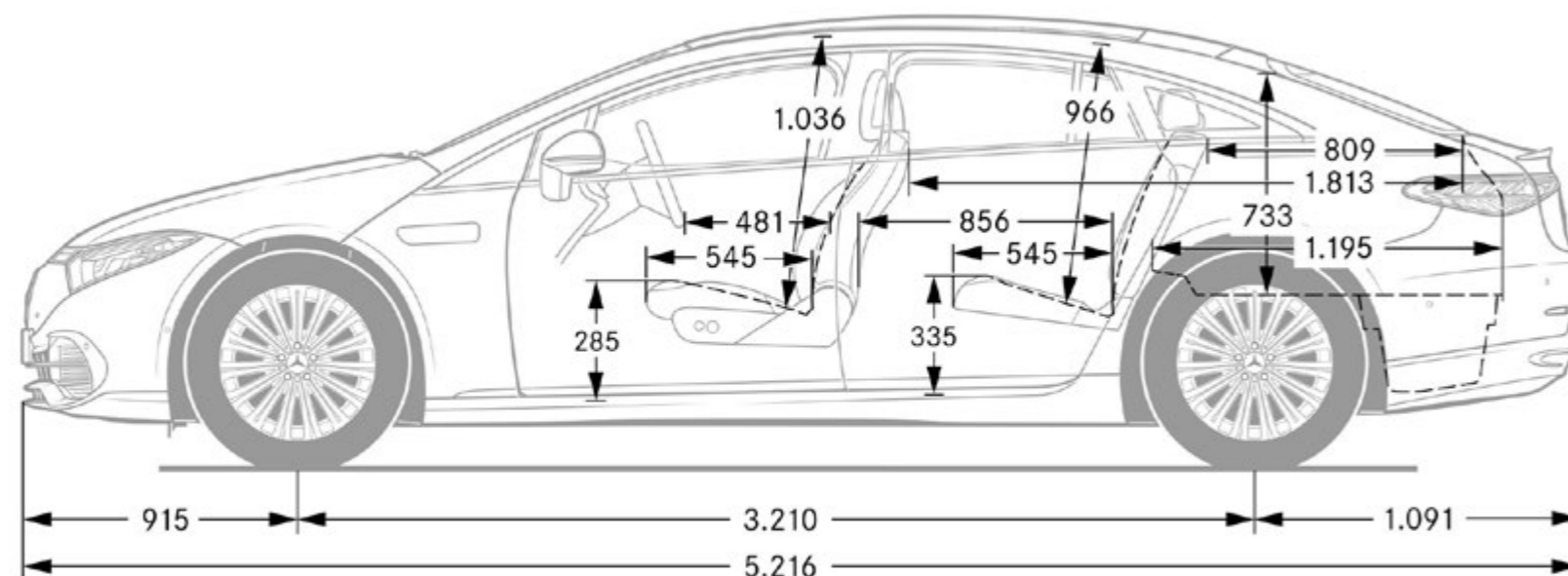
Dati tecnici.

	EQS 350	EQS 450+	EQS 580 4MATIC	EQS 53 4MATIC+
NUMERO DEL MODELLO	297.121	297.123	297.144	297.155
MOTORE				
Potenza nominale massima (elettrico) (kW)	215	245	385	484
Potenza nominale massima (elettrico) (CV)	292	333	523	658
Coppia massima (Nm giri/min termico)	565	568	855	950
Batteria HV - contenuto energetico utilizzabile (kWh)	90,6	107,8	107,8	108,4
Capacità max CA di carica (kW)	11	11	11	11
Capacità max CC di carica (kW)	170	200	200	200
Tempo di ricarica CA 10-100 % (netto) Modalità 3 (h) 11 kW	8,25	10	10	10
Tempo di ricarica CC 10-80 % in alcuni minuti	32	31	31	30
PRESTAZIONI				
Velocità massima (km/h)	210	210	210	250
Accelerazione da 0 a 100 km/h (s)	6,6	6,2	4,3	3,8
CONSUMI/EMISSIONI				
Consumo (kW/100 km)	21,2	21,2	22,4	25,3
Equivalente benzina	2,3	2,3	2,5	2,8
Emissioni di CO ₂ (g/km) secondo 715/2007/CEE	0	0	0	0
Emissioni di CO ₂ risultanti dalla messa a disposizione della corrente elettrica (g/km)	5	5	6	6
Categoria di efficienza energetica	A	A	A	A
MASSA/CARICO				
Peso a vuoto in ordine di marcia/carico utile (kg)	2390-2610/300-520	2480-2700/325-545	2585-2785/335-550	2655-2855/370-570
Massa complessiva ammessa (kg)	2910	2945-3025*	3060-3135*	3225
Peso massimo sul tetto (kg)	100	100	100	100
Rimorchio frenato/non frenato (kg)	750/750	750/750*	750/750*	750/750
Volume del bagagliaio (l)	610	610	610	580

* Solo con codice 550: dispositivo di traino barra di rimorchio.

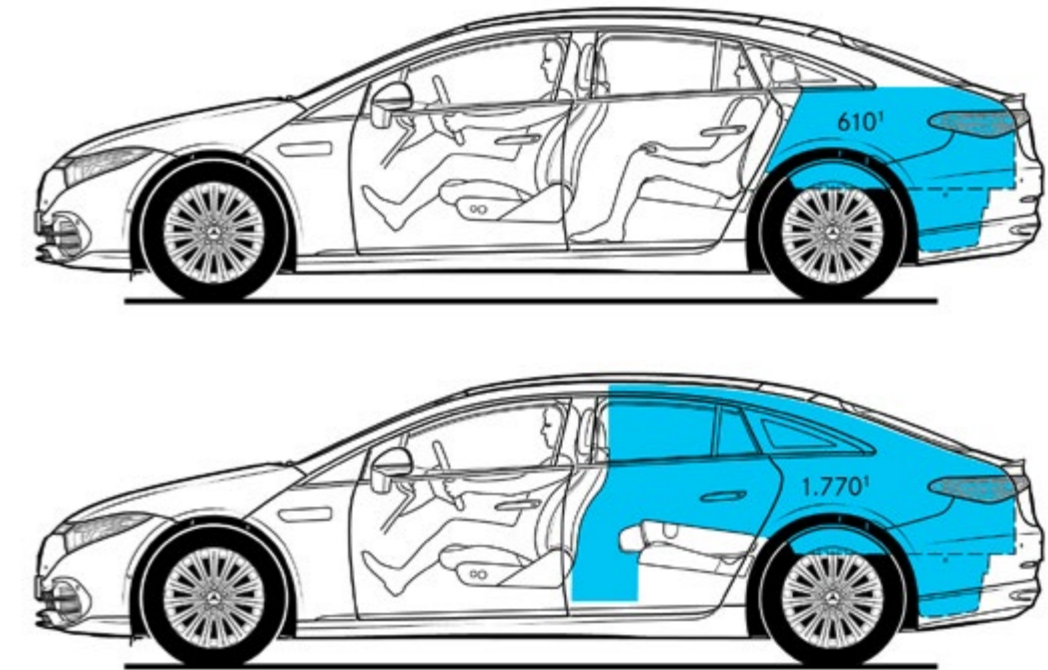
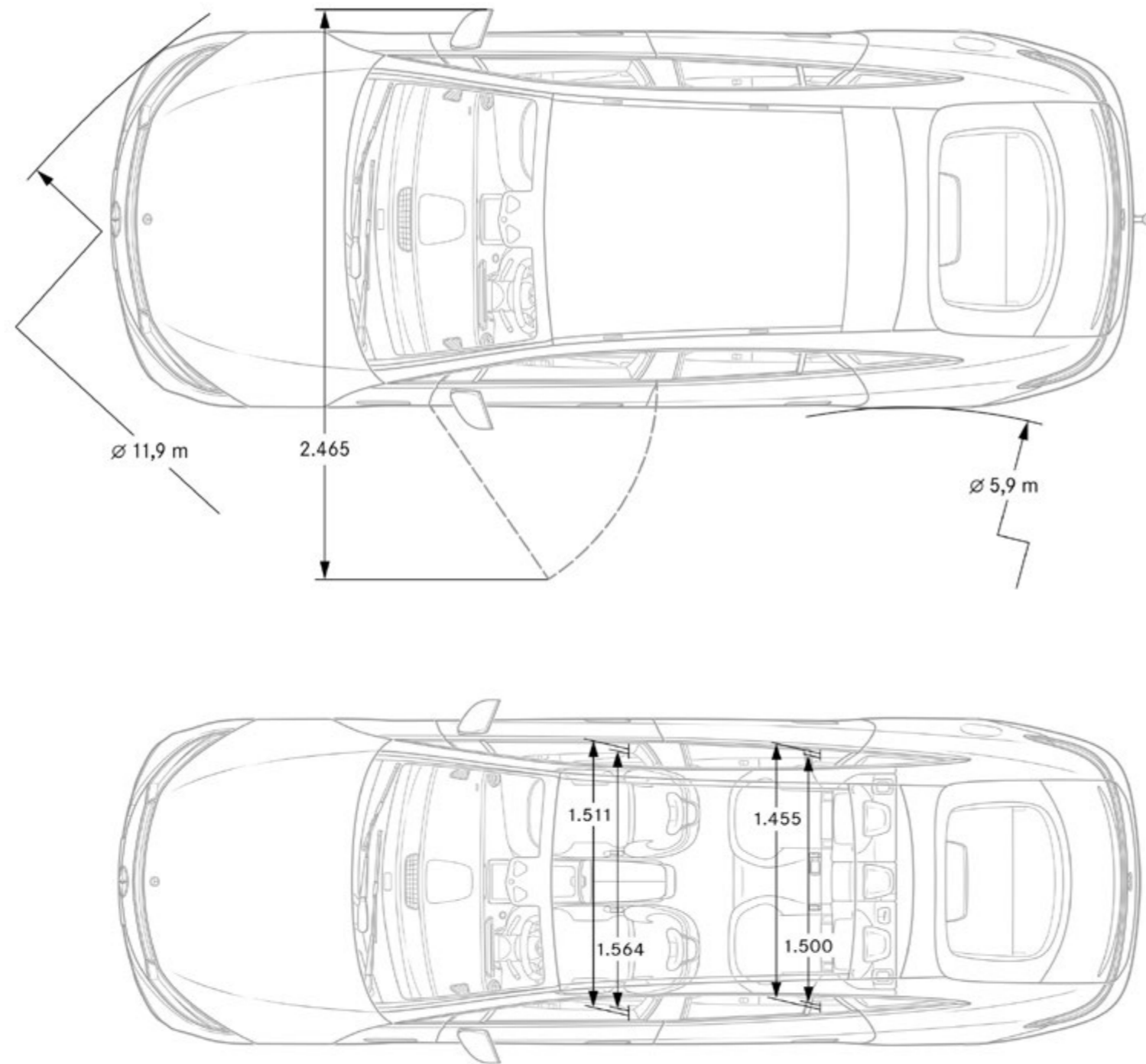
Nelle condizioni di guida reali possono verificarsi scostamenti rispetto ai valori normativi certificati. I valori reali sono influenzati da molteplici fattori individuali, come lo stile di guida, le condizioni ambientali e il tipo di percorso. Il consumo normalizzato di carburante/corrente è misurato secondo il regolamento 715/2007/CEE nella versione attualmente in vigore. I valori indicati relativi al consumo di energia e alle emissioni di CO₂ sono valori svizzeri sulla base dell'omologazione. Si tratta di valori che sono stati rilevati nell'ambito del ciclo di misurazione WLTP. A livello pratico i valori dei consumi possono variare da quelli indicati a seconda dello stile di guida, delle condizioni del fondo stradale e del traffico, delle condizioni meteorologiche e dello stato della vettura. I dati non si riferiscono a una singola vettura e non fanno parte dell'offerta, ma sono forniti esclusivamente a titolo di confronto tra i diversi modelli. Affinché i consumi di energia delle diverse motorizzazioni (benzina, gasolio, gas, elettricità ecc.) siano comparabili, sono indicati anche con il cosiddetto equivalente benzina (unità di misura per l'energia). La CO₂ è il principale gas a effetto serra responsabile del riscaldamento climatico; l'emissione media di CO₂ di tutti i modelli proposti (tutti i marchi nel loro complesso) per il 2022 è di 149 g/km, con un valore target di 118 g/km.

EQS: Dimensioni.



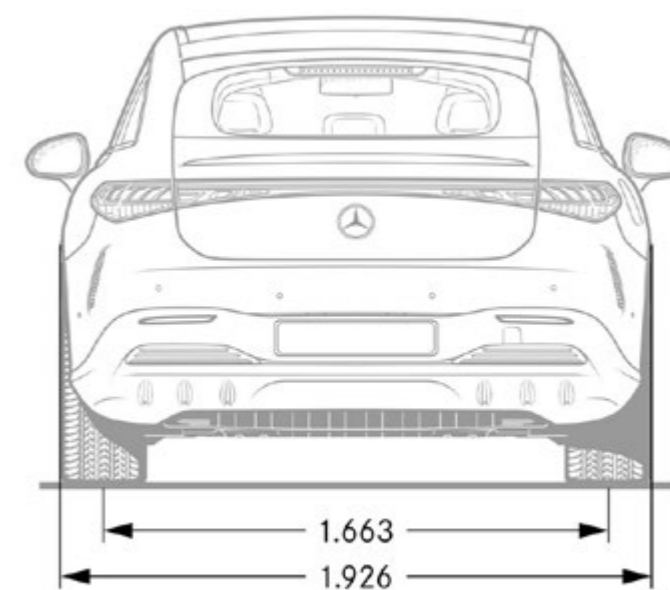
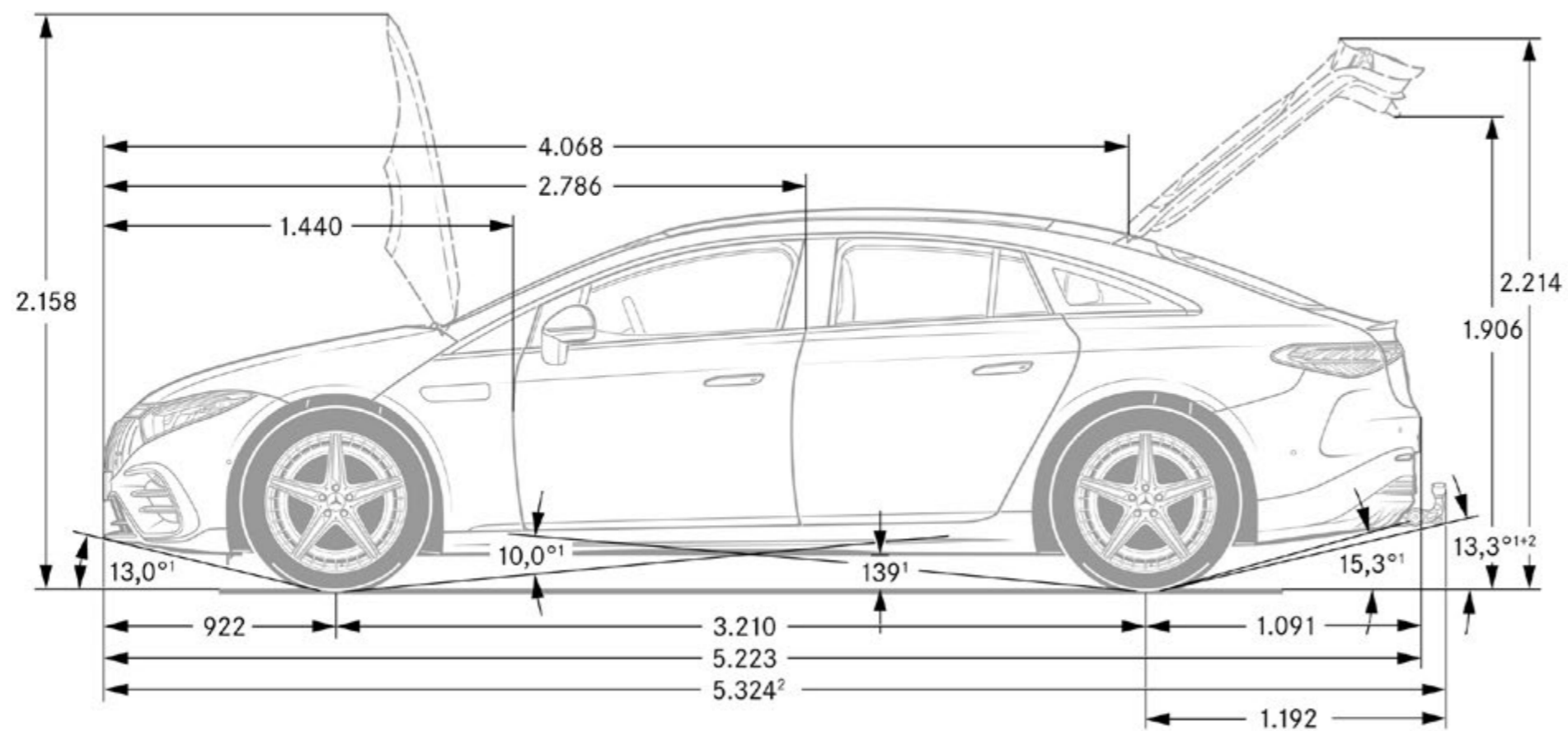
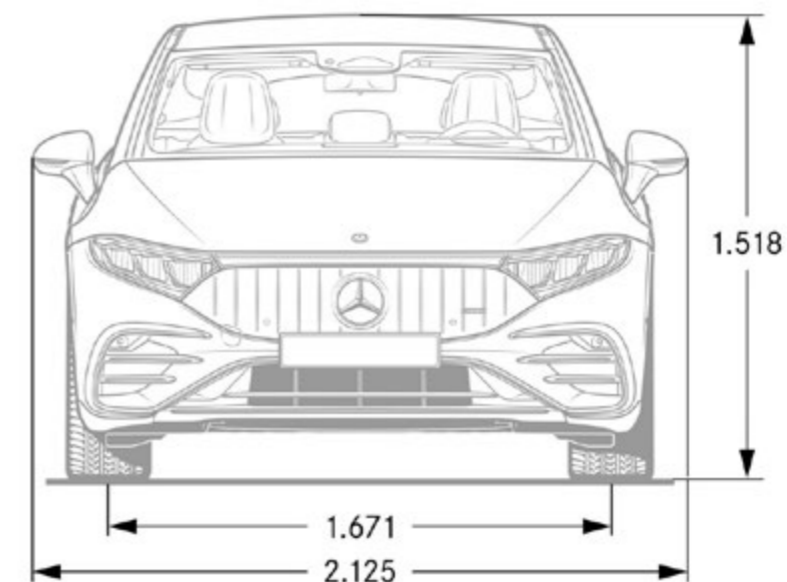
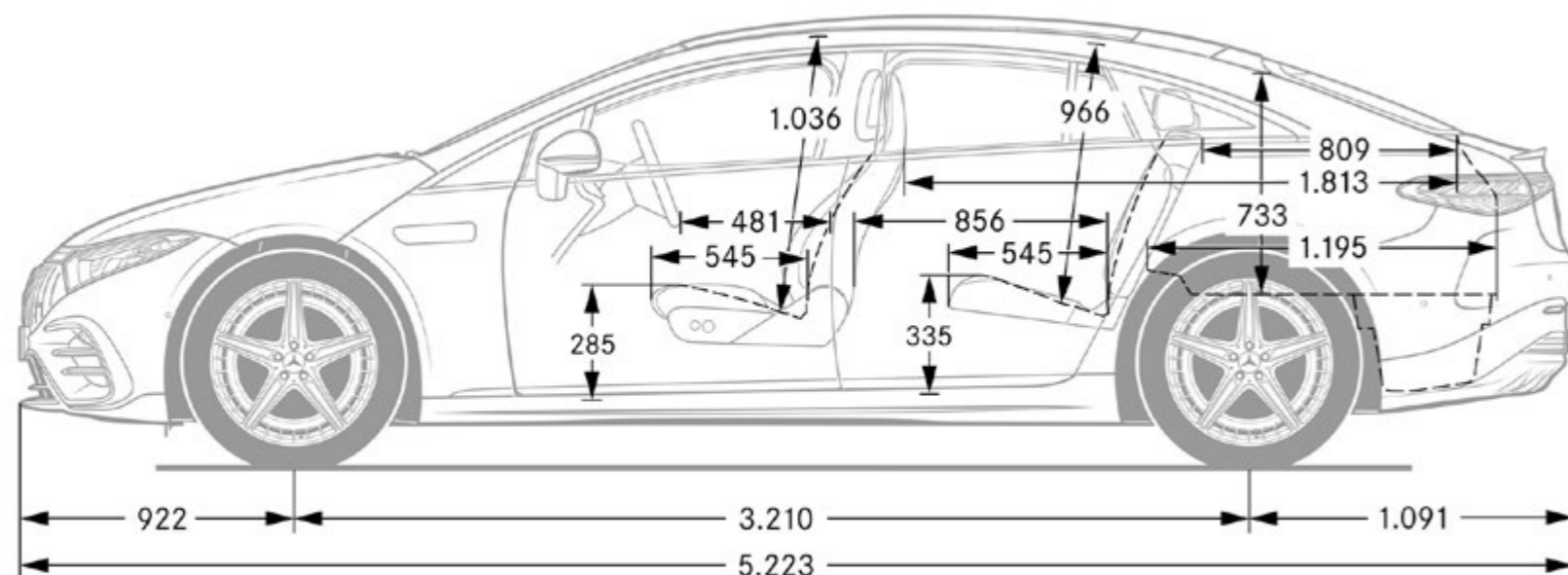
Queste dimensioni corrispondono a valori medi che possono variare leggermente.

EQS: Dimensioni e volume del bagagliaio.



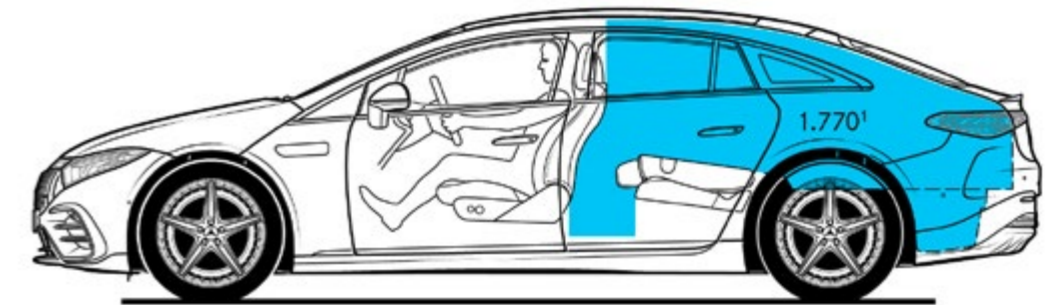
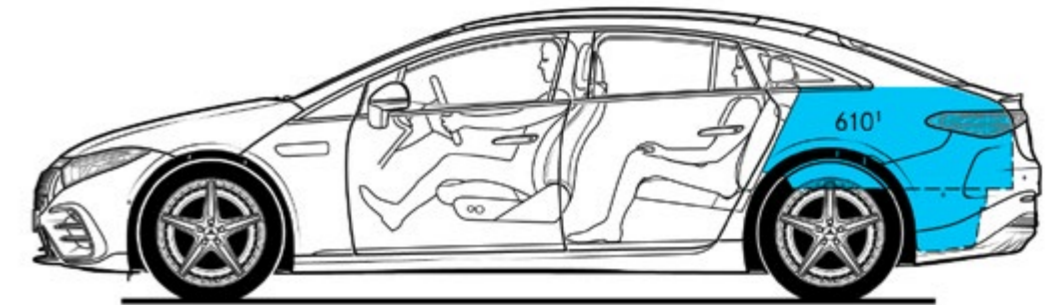
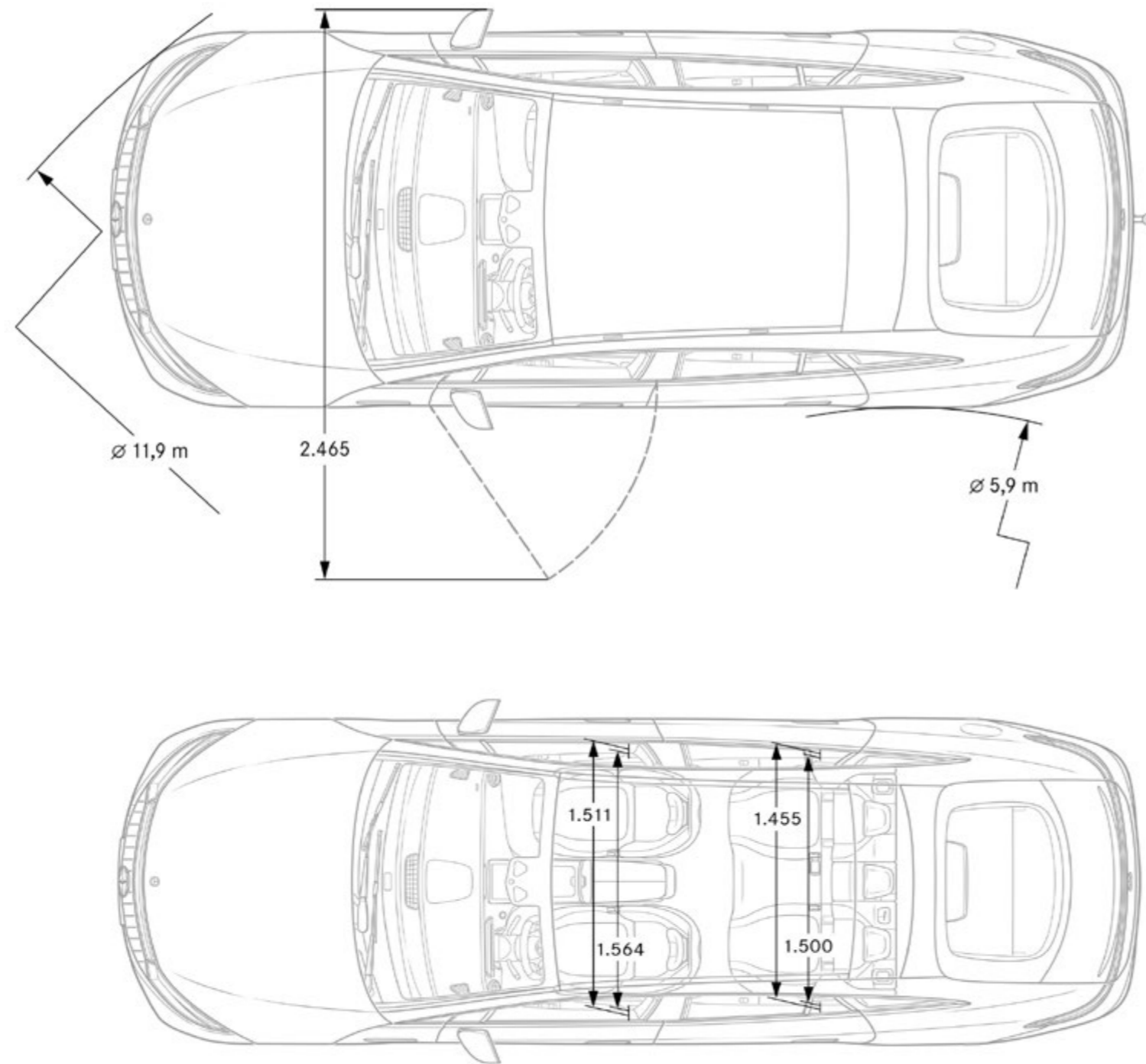
Queste dimensioni corrispondono a valori medi che possono variare leggermente.

EQS AMG: Dimensioni.



Queste dimensioni corrispondono a valori medi che possono variare leggermente.

EQS AMG: Dimensioni e volume del bagagliaio.



Queste dimensioni corrispondono a valori medi che possono variare leggermente.

Prolungate l'esperienza
e trasformate il vostro sogno in realtà.



Servizi.

	Prezzo in CHF IVA incl.	EQS 350	EQS 450+	EQS 580 4MATIC	EQS 53 4MATIC+
<p>MERCEDES-SWISS-INTEGRAL</p> <p>Garanzia e servizio tutto in uno. Come proprietari di una vettura Mercedes-Benz beneficate di eccezionali prestazioni complementari. MERCEDES-SWISS-INTEGRAL copre tutto ciò di cui la vostra Mercedes-Benz ha bisogno durante i suoi primi 100 000 km. Inoltre, per voi questa combinazione di prestazioni molto esclusiva è gratuita:</p> <ul style="list-style-type: none"> - Tutte le riparazioni (anche dovute a usura) per 3 anni o fino a 100 000 chilometri (vale la condizione raggiunta per prima). - Servizi gratuiti e pezzi originali necessari allo scopo (esclusi i liquidi) fino a 100 000 chilometri per una durata massima di 10 anni (vale la condizione raggiunta per prima). <p>L'elenco dettagliato delle prestazioni è disponibile presso il vostro concessionario di rete Mercedes-Benz o sul sito www.mercedes-benz.ch. La riduzione dei costi di gestione aumenta ulteriormente il divertimento al volante. Con MERCEDES-SWISS-INTEGRAL, i conti tornano!</p>	0.-	S	S	S	S
<p>MERCEDES-SWISS-INTEGRAL plus</p> <p>Con MERCEDES-SWISS-INTEGRAL plus o MSI plus, all'acquisto del nuovo veicolo avete la possibilità di prolungare i benefici MERCEDES-SWISS-INTEGRAL di 1, 2 o 3 anni fino ad un massimo di 6 anni di utilizzo o 200 000 km (vale la condizione raggiunta per prima) usufruendo di condizioni interessanti. Per tutta la durata di MSI plus, sono incluse tutte le riparazioni così come la sostituzione di parti soggette a usura. L'elenco dettagliato delle prestazioni è disponibile presso il vostro concessionario di rete Mercedes-Benz o sul sito www.mercedes-benz.ch/msi-plus. Tra l'altro, ci prendiamo in carico tutti i servizi previsti, inclusi i pezzi originali necessari allo scopo (esclusi liquidi e lubrificanti).</p> <p>MSI plus 4 New: estensione di un anno, fino a un totale di 4 anni o 120 000 km. Prezzi validi dal 1.2.2022 al 31.1.2023 o fino a revoca</p>	1809.- 2171.-	● —	● —	● —	— ●
<p>MOBILITÀ MERCEDES-BENZ</p> <p>Se c'è una cosa che vi accompagna sempre a bordo della vostra vettura, è la sensazione di guida in totale sicurezza. Ma se vi capitasse di aver bisogno di aiuto, il servizio attivo 24 ore su 24 di Mercedes-Benz è a vostra disposizione al numero di emergenza 00800 1777 7777 (in alternativa: +41 44 439 15 67). Questa prestazione può essere ulteriormente estesa con il servizio telematico integrato Mercedes-Benz Contact. Condizione: radio connessa a un telefono cellulare funzionante. Basta premere un tasto e ci si connette telefonicamente con il centro clienti Mercedes-Benz. A richiesta vengono trasmessi tutti i dati pertinenti relativi al veicolo e alla vostra posizione. Ciò genera un tempo di reazione più breve e quindi un'assistenza rapida sul posto. Il pacchetto mobilità Mercedes-Benz Mobilo viene fornito di serie senza maggiorazione del prezzo. Alla fine della garanzia di mobilità (due anni), Mobilo viene automaticamente esteso di anno in anno, fino ad un massimo di 30 anni, per panne e prestazioni assicurative. Condizione: manutenzione regolare da parte del vostro concessionario autorizzato Mercedes-Benz. Dalla perdita delle chiavi ai danni causati da un incidente, un guasto o un atto di vandalismo, Mobilo farà in modo che possiate comunque raggiungere la vostra destinazione, in tutta Europa. Qualunque sia il vostro problema, una cosa è certa: riprenderete il viaggio il più velocemente possibile.</p>	0.-	S	S	S	S

● Disponibile dietro sovrapprezzo S Equipaggiamento di serie — Non disponibile

La disponibilità può essere temporaneamente limitata a causa delle difficoltà di approvvigionamento dei componenti dei veicoli (in particolare dei semiconduttori). Trovate informazioni sempre aggiornate a riguardo sulla nostra landing page e presso il vostro partner Mercedes-Benz.

