



LE NOUVEAU GLC COUPÉ

Mercedes-Benz





EMPLI DE PASSION.

Le nouveau GLC Coupé allie puissance et style dans un concept de véhicule individuel et confortable. La largeur de la calandre et ses marches latérales (en option) ne laissent aucun doute sur sa nature dynamique. Avec des systèmes d'assistance à la conduite innovants¹ et des phares High Performance de série, ainsi que DIGITAL LIGHT en option, il peut être vu partout.



¹ Nos systèmes d'assistance à la conduite et de sécurité sont des dispositifs d'aide et ne vous déchargent pas de vos responsabilités en tant que conducteur. Respectez les consignes de la notice d'utilisation et les limites du système qui y sont décrites.

UNE SENSATION DE LIBERTÉ. PENSÉ JUSQUE DANS LES MOINDRES DÉTAILS.

Une promesse généreuse de plaisir de conduite qui permet au nouveau GLC Coupé de s'adapter à la vie quotidienne grâce à sa forme unique, son volume de chargement et ses possibilités de rangement. Un point fort: les feux arrière redessinés en deux parties. Votre habitacle est disponible en trois dimensions et en option avec une animation lumineuse.









TOUTE L'ATTENTION À L'INTÉRIEUR EST PORTÉE SUR VOUS.

L'intérieur du nouveau GLC Coupé est entièrement conçu pour vous. L'écran central du poste de conduite numérique avec écran tactile est tourné vers le conducteur et constitue l'interface numérique entre vous et le véhicule. Il vous permet de commander de nombreuses fonctions importantes du véhicule, de manière intuitive et confortable. Le volant sport AMG (en option dans l'AMG Line Intérieur) n'est pas seulement agréable à tenir en main, mais flatte aussi le regard. Tout comme la planche de bord, il a été doté d'une finition haut de gamme.



LES TECHNOLOGIES HYBRIDES INTELLIGENTES VOUS EMMÈNENT ENCORE PLUS LOIN DANS LE FUTUR.

Des moteurs thermiques économiques, combinés à une propulsion électrique efficace, permettent de réduire les émissions. Les zones d'émissions zéro ou les zones urbaines sont reconnues par le système. Ainsi, vous conduisez localement sans émissions de CO₂ dans le centre-ville et ne perdez pas de confort même sur les longs trajets.



POSSIBILITÉS DE RECHARGE FLEXIBLES.

En tant qu'hybride rechargeable, le nouveau GLC Coupé vous offre différentes possibilités de recharge de la batterie haute tension. Que vous optiez pour une prise de courant ou pour un boîtier mural (wallbox): grâce à un surcroît de puissance électrique et à un meilleur rendement, l'autonomie a été prolongée pour vous à plus de 100 km (WLTP).







ATMOSPHERE DE BIEN-ÊTRE COMPRISE.

La variante de base du nouveau GLC Coupé est déjà équipée du Pack Confort sièges. Les différentes fonctions des sièges peuvent être facilement commandées de manière électrique. Des appuie-tête intégrés contribuent à la détente. L'éclairage d'ambiance crée une atmosphère de bien-être particulière, de jour comme de nuit.





Le numérique aussi sur la voie de dépassement.

Le nouveau système multimédia MBUX rend votre expérience de conduite encore plus connectée: intuitif et confortable, il permet de commander de nombreuses fonctions importantes du véhicule. Grâce à des profils d'utilisateur individuels¹, vos stations de radio, listes de lecture ou itinéraires de navigation favoris sont immédiatement disponibles.

¹ Les éléments marqués d'un «1» constituent des services Mercedes me. L'utilisation de ces services nécessite un identifiant personnel Mercedes me ID ainsi que l'acceptation des conditions d'utilisation des services Mercedes me connect. Le véhicule concerné doit par ailleurs être associé au compte utilisateur. Une fois le délai initial d'un an écoulé, les services peuvent être prolongés à titre payant s'ils sont encore proposés pour le véhicule correspondant. La première activation des services peut être effectuée dans un délai d'un an à compter de la première mise en circulation ou de la mise en service par le client, selon la première occurrence.



Toujours à portée de main: les systèmes d'assistance à la conduite.

La dernière génération de systèmes d'assistance à la conduite Intelligent Drive¹ est disponible pour le nouveau GLC Coupé. Avec la conduite semi-automatisée, le conducteur se sent soulagé, assisté et protégé. Le système PRE-SAFE® Impuls latéral offre une protection supplémentaire en cas de collision latérale. Lors de la conduite tout-terrain, le capot moteur transparent peut montrer une vue virtuelle, calculée à partir d'images caméra, de la zone située juste devant votre Mercedes. Vous pouvez ainsi manœuvrer en toute confiance et contourner les obstacles en toute sécurité, même sur les terrains difficiles.

¹ Nos systèmes d'assistance à la conduite et de sécurité sont des dispositifs d'aide et ne vous déchargent pas de vos responsabilités en tant que conducteur. Respectez les consignes de la notice d'utilisation et les limites du système qui y sont décrites.



Tout est clair avec DIGITAL LIGHT.

Un éclairage adapté à la situation de conduite pour une conduite détendue et sûre: le système DIGITAL LIGHT¹ adapte en permanence l'éclairage de la chaussée aux conditions d'éclairage, à la situation routière, au tracé de la route et à la météo. Le système HD fonctionne comme un vidéoprojecteur et calcule l'éclairage au pixel près.

¹ En fonction de la configuration, l'équipement peut être sélectionné en option.

Une nouvelle définition de la liberté.

Le toit ouvrant panoramique¹ du nouveau GLC Coupé a été agrandi grâce à un guidage latéral du store pare-soleil. Vous profitez ainsi d'une vue encore meilleure dans l'habitacle baigné de lumière.



Des informations précises à l'avance.

Les informations importantes telles que la vitesse, la limite de vitesse, les messages d'avertissement et le guidage vocal sont directement visibles avec l'affichage tête haute¹ et vous n'avez pas à détourner le regard de la route. L'affichage tête haute peut être réglé de manière ergonomique et l'adaptation individuelle peut être enregistrée dans le profil utilisateur.

¹En fonction de la configuration, l'équipement peut être sélectionné en option.

Un son brillant.

Avec le système de sonorisation surround Burmester® 3D exclusif¹ et 15 haut-parleurs de haute qualité d'une puissance totale de 710 watts, vous profitez d'un son spatial impressionnant. Celui-ci peut être réglé librement et avec précision pour les sièges avant et arrière. La finition de haute qualité fait également de ce système sonore un plaisir visuel.

Équipement de série exclusif AVANTGARDE.

Le nouveau GLC Coupé est équipé de l'AVANTGARDE: l'extérieur comprend des phares à LED et une calandre chromée. L'habitacle est constitué de matériaux haut de gamme. Il existe un choix de cinq couleurs haut de gamme en aspect Nappa et avec des surpiqûres de type Manufaktur.

Sportivité maximale avec AMG.

L'AMG Line¹ affiche un style expressif qui confère au GLC Coupé une note sportive et exclusive: avec des surfaces sportives sur les bords, des habillages de passages de roue élargis dans le ton carrosserie et un volant à trois branches dont le diamètre n'est que de 370 mm.

¹En fonction de la configuration, l'équipement peut être sélectionné en option.



Pack Nuit¹.

De nombreux détails du nouveau GLC Coupé sont en noir brillant dans ce pack d'équipement: la lamelle de la calandre dotée du motif Mercedes-Benz Pattern, les jantes alliage AMG, la jupe avant AMG et les boîtiers de rétroviseurs extérieurs. Les rampes de toit en noir mat constituent la touche finale.

¹ Disponible en option en combinaison avec l'AMG Line.





GLC 300 de 4MATIC.

Le nouveau GLC Coupé doté de la technologie hybride rechargeable allie l'autonomie du moteur thermique au dynamisme et à l'efficacité du moteur électrique.

GLC 300 de 4MATIC | WLTP | Consommation de carburant pondérée en cycle mixte: 0,5 l/100 km; consommation électrique pondérée en cycle mixte 24,4 kWh/100 km; émissions de CO₂ pondérées en cycle mixte 25 g/km¹. Catégorie de rendement énergétique: C. GLC 300 e 4MATIC | WLTP | Consommation de carburant en cycle mixte: 0,7 l/100 km; émissions de CO₂ en cycle mixte: 26 g/km; consommation électrique en cycle mixte: 24,1 kWh/100 km¹. Catégorie de rendement énergétique: C. GLC 400 e 4MATIC | WLTP | Consommation de carburant pondérée en cycle mixte: 0,7 l/100 km; consommation électrique pondérée en cycle mixte 24,1 kWh/100 km; émissions de CO₂ pondérées, en cycle mixte 26 g/km¹. Catégorie de rendement énergétique: C.

GLC 300 e 4MATIC et GLC 400 e 4MATIC.

Le nouveau GLC Coupé avec technologie hybride rechargeable: avec une puissance électrique encore plus élevée, un meilleur rendement et des temps de charge plus courts, vous profitez d'un plaisir de conduite tourné vers l'avenir.

¹ Les données indiquées sont les valeurs de CO₂ WLTP déterminées au sens de l'article 2 al. 3 du règlement d'exécution (UE) 2017/1153. Les valeurs de consommation de carburant ont été calculées sur la base de ces valeurs. La consommation électrique [et l'autonomie] a [ont] été déterminée[s] sur la base du règlement 2017/1151/UE.



A la fois souveraine et agile: la direction de l'essieu arrière.

Une direction électromécanique de l'essieu arrière¹ est proposée en option. A basse et moyenne vitesse, elle assure une conduite plus agile et une plus grande maniabilité grâce à un rayon de braquage réduit de 90 cm. A grande vitesse, elle apporte plus de stabilité.

Dynamisme et confort réunis avec AIRMATIC.

La suspension pneumatique AIRMATIC¹ assure automatiquement un dynamisme sportif ou un confort de conduite plus élevé. Vous pouvez ainsi conduire votre GLC Coupé de manière sportive et intensive ou de manière douce et confortable.

¹ Disponible en option avec le Pack Technique.

Caractéristiques techniques - GLC C254 essence.

	GLC 200 4MATIC	GLC 300 4MATIC	GLC 300 e 4MATIC	GLC 400 e 4MATIC	Mercedes-AMG 43 4MATIC «Executive Edition»	Mercedes-AMG GLC 63S E PERFORMANCE «Executive Edition»
MOTEUR	254.351	254.347	254.356	254.355	254387	254380
Disposition des cylindres/nombre	L4	L4	L4	L4	L4	L4
Cylindrée (cm³)	1999	1999	1999	1999	1991	1991
Puissance nominale maximale (kW [ch] DIN)	150 [204]/6100	190 [258]/5800	150 [204]/6100	185 [252]/5800	310 [421]/6,750	350 [476]/6750
Puissance élec. sup. (Boost)	17/23	17/23			10/16	
Couple maximal (Nm à tr/min thermique)	320/2000-4000	400/2000-3200	320/2000-4000	400/2000-3200	500/5,000	545/5,250-5500
Couple sup. (Boost) Nm	200	200			150	
Capacité du réservoir (l)	62/7	62/7	49/7	49/7	62/7	65/10
SYSTÈME ÉLECTRIQUE						
Puissance nominale moteur électrique kW			100	100		150
Couple moteur électrique Nm			440	440		320
Temps de charge CA de 10 à 100% SoC (net, en heures)			2,75	2,75		2,0
Temps de charge CC de 10 à 80% SoC (net, en heures)			20	20		-
Batterie HT - contenu énergétique installé (kWh)			24,8	24,8		4,8
BOÎTE DE VITESSES	9G-TRONIC	9G-TRONIC	9G-TRONIC	9G-TRONIC	AMG SPEEDSHIFT MCT 9G	AMG SPEEDSHIFT MCT 9G
PERFORMANCES						
Accélération 0-100 km/h (s)	7,9	6,3	6,7	5,6	4,8	3,5
Vitesse maximale (km/h)	227	246	220	239	250	275
CONSOMMATION ET ÉMISSIONS						
Consommation mixte (l/100 km)	8	8,1	0,7	0,7	10,5	7,5
Equivalent-essence			3,4	3,4		8,9
Emissions de CO ₂ (g/km) selon 715/2007/CEE	181	184	15	15	240	170
Emissions de CO ₂ de la mise à disposition du carburant et/ou de l'électricité (g/km)	42	43	26	26	55	51
Consommation d'énergie électrique (kWh/100 km)			24,1	24,1		12,7
Catégorie de rendement énergétique	E	E	C	C	G	G
MASSE (KG)						
Poids à vide selon le règlement (CE) 1230/2012	1930-2123	1930-2123	2340-2494	2340-2494	1995-2185	2310-2510
Poids total en charge admissible (kg)	2510	2510	2830-2880	2830-2880	2535	2860
Charge maximale sur le toit (kg)	75	75	75	75	75	75
Remorque freinée/non freinée (kg)	2400/750	2400/750	2000/750	2000/750	1800/750	1800/750

Le meilleur pour votre moteur:

les huiles moteur d'origine Mercedes-Benz.

La consommation normalisée de carburant/d'électricité est calculée selon la méthode de mesure 715/2007/CEE dans sa version actuellement en vigueur. Les valeurs indiquées relatives à la consommation d'énergie et aux émissions de CO₂ sont des valeurs suisses. Il s'agit ici de valeurs qui ont été déterminées dans le cycle de mesure WLTP. Dans la pratique, les valeurs de consommation peuvent cependant diverger des valeurs indiquées, en fonction du style de conduite ainsi que des conditions de la chaussée, du trafic, des influences de l'environnement et de l'état du véhicule. Les données ne se réfèrent pas à un véhicule précis et ne font pas partie de l'offre, mais servent uniquement à la comparaison entre les différents types de véhicules. Afin que les consommations d'énergie des différentes motorisations (essence, diesel, gaz, électricité, etc.) soient comparables, elles sont indiquées en sus sous la forme d'équivalents essence (unité de mesure pour l'énergie). Le CO₂ est le principal gaz à effet de serre responsable du réchauffement climatique; l'émission moyenne de CO₂ de l'ensemble des modèles proposés (toutes marques confondues) est pour 2024 de 122 g/km, la valeur cible étant de 118 g/km.

Caractéristiques techniques - GLC C254 diesel.

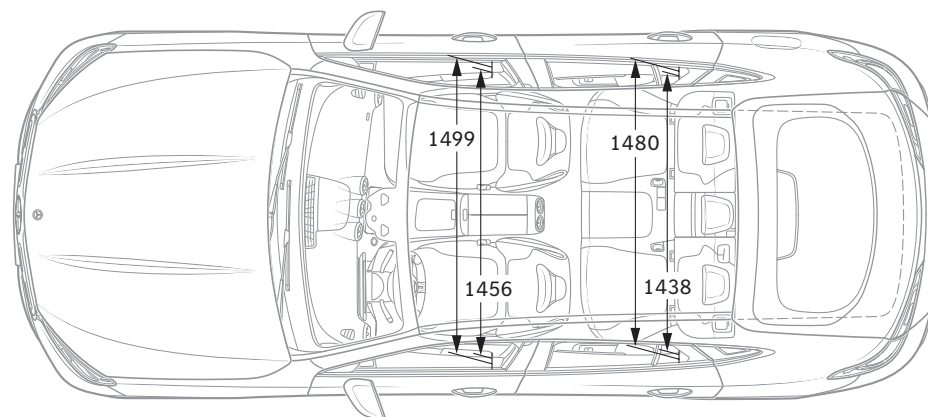
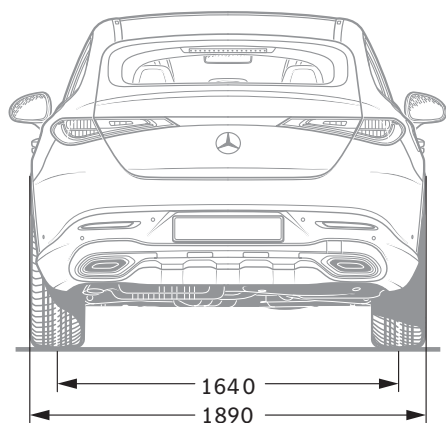
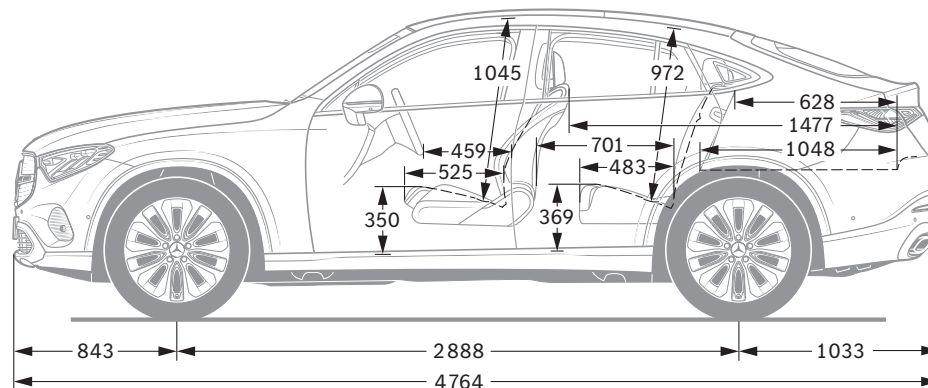
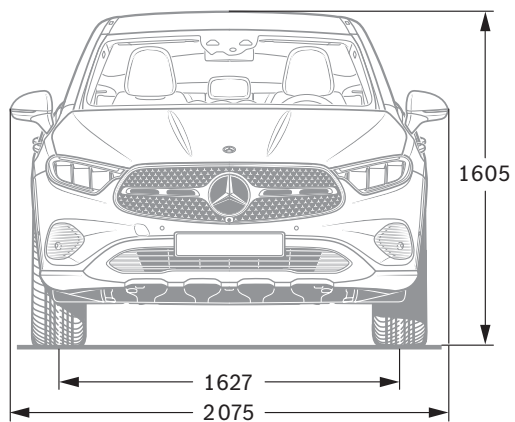
	GLC 220 d 4MATIC	GLC 300 d 4MATIC	GLC 300 de 4MATIC	GLC 450 d 4MATIC
MOTEUR	254.305	254.307	254.309	254.323
Disposition des cylindres/nombre	L4	L4	L4	L6
Cylindrée (cm³)	1993	1993	1993	2989
Puissance nominale maximale (kW [ch] DIN)	145 [197]/3600-3600	198 [269]/4200-4200	145 [197]/3600	270 [367]/4000
Puissance élec. sup. (Boost)	17/23	17/23		17 [23]
Couple maximal (Nm à tr/min thermique)	440/1800-2800	550/1800-2200	440/1800-2800	750/1350-2800
Couple sup. (Boost) Nm	200	200		200
Capacité du réservoir (l)	62/7	62/7	62/7	62/7
SYSTÈME ÉLECTRIQUE				
Puissance nominale moteur électrique kW			100	
Couple moteur électrique Nm			440	
Temps de charge CA de 10 à 100% SoC (net, en heures)			2,75	
Temps de charge CC de 10 à 80% SoC (net, en heures)			20	
Batterie HT - contenu énergétique installé (kWh)			24,8	
BOÎTE DE VITESSES	9G-TRONIC	9G-TRONIC	9G-TRONIC	9G-TRONIC
PERFORMANCES				
Accélération 0-100 km/h (s)	8,1	6,4	6,4	4,7
Vitesse maximale (km/h)	225	249	219	250
CONSOMMATION ET ÉMISSIONS				
Consommation mixte (l/100 km)	5,8	6,1	0,5	6,9
Equivalent-essence	6,6	7	3,3	7,9
Emissions de CO ₂ (g/km) selon 715/2007/CEE	151	159	13	180
Emissions de CO ₂ de la mise à disposition du carburant et/ou de l'électricité (g/km)	29	31	25	35
Consommation d'énergie électrique (kWh/100 km)			24,4	
Catégorie de rendement énergétique	D	D	C	E
MASSE (KG)				
Poids à vide selon le règlement (CE) 1230/2012	2005-2198	2020-2208	2420-2574	2085-2268
Poids total en charge admissible (kg)	2550	2570	2875-2910	2620
Charge maximale sur le toit (kg)	75	75	75	75
Remorque freinée/non freinée (kg)	2500/750	2500/750	2000/750	2500/750

Le meilleur pour votre moteur:

les huiles moteur d'origine Mercedes-Benz.

La consommation normalisée de carburant/d'électricité est calculée selon la méthode de mesure 715/2007/CEE dans sa version actuellement en vigueur. Les valeurs indiquées relatives à la consommation d'énergie et aux émissions de CO₂ sont des valeurs suisses. Il s'agit ici de valeurs qui ont été déterminées dans le cycle de mesure WLTP. Dans la pratique, les valeurs de consommation peuvent cependant diverger des valeurs indiquées, en fonction du style de conduite ainsi que des conditions de la chaussée, du trafic, des influences de l'environnement et de l'état du véhicule. Les données ne se réfèrent pas à un véhicule précis et ne font pas partie de l'offre, mais servent uniquement à la comparaison entre les différents types de véhicules. Afin que les consommations d'énergie des différentes motorisations (essence, diesel, gaz, électricité, etc.) soient comparables, elles sont indiquées en sus sous la forme d'équivalents essence (unité de mesure pour l'énergie). Le CO₂ est le principal gaz à effet de serre responsable du réchauffement climatique; l'émission moyenne de CO₂ de l'ensemble des modèles proposés (toutes marques confondues) est pour 2024 de 122 g/km, la valeur cible étant de 118 g/km.

Dimensions.



Cotes exprimées en millimètres. Les valeurs moyennes indiquées s'entendent pour le véhicule à vide avec équipement de série.

NB sur les informations contenues dans cette publication: des modifications ont pu intervenir sur le produit depuis le 07/06/2023, date de clôture de la rédaction. Sous toute réserve de modifications de la forme et de la conception, de différences de teinte et de modifications de la composition de la fourniture de la part du constructeur pendant le délai de livraison, dans la mesure où ces modifications ou différences sont acceptables par le client, compte tenu des intérêts du vendeur. L'utilisation d'un sigle ou d'un numéro par le vendeur ou le constructeur pour la désignation de la commande ou du bien commandé n'implique aucun droit.

Mercedes-Benz Schweiz AG, Bernstrasse 55, CH-8952 Schlieren, info_ch@mercedes-benz.com, 05.2024

Par ailleurs, les visuels peuvent présenter des accessoires ou des options non fournis dans la dotation de série. La présente documentation peut présenter des types ou des services qui ne sont pas proposés dans tous les pays. Les déclarations relatives aux dispositions de nature juridique, légale et fiscale ainsi qu'à leurs effets ne s'appliquent qu'à la République fédérale d'Allemagne à la date de clôture de la rédaction de la présente publication. Veuillez consulter votre distributeur Mercedes-Benz AG pour obtenir les données en vigueur.
www.mercedes-benz.ch