

# S-Klasse

Limousine



Mercedes-Benz



# Cares for what matters.

Die neue S-Klasse fokussiert sich auf das Wesentliche: einzigartige Komfort- und Sicherheitstechnologien, auf die Sie sich verlassen können. Egal, ob als Fahrer oder als Passagier im Fond. Das richtungsweisende Bedienkonzept MBUX ermöglicht in Kombination mit luxuriösen Materialien ein Fahrerlebnis wie niemals zuvor.











## Moderne Ästhetik und luxuriöse Grosszügigkeit in idealer Harmonie.

Reduziert auf das Wesentliche. Das Exterieurdesign, die Designsprache der sinnlichen Klarheit in ihrer modernsten Form. Im Profil mit perfekten Proportionen, flächenbündigen Türgriffen und neuen Rädern. Die markante Frontpartie mit wegweisenden DIGITAL LIGHT Scheinwerfern sowie das breitenbetonte Heck mit zweigeteilten Leuchten.





D S OCT 2231

8

# Ein Interieur zur Inspiration.

Die neue S-Klasse vereint edle Materialien mit feinen Oberflächen und progressivem Design. Eine Inszenierung von High-Tech und Infotainment mit intuitiver Bedienung. Mit den 64 Farben der Aktiven Ambientebeleuchtung entstehen faszinierende Farbwelten, die sich dynamisch abwechseln oder Bereiche mit verschiedenen Farben illuminieren.









## Immer für Sie bereit.

Erweiterte intelligente Sicherheitssysteme wie das Fahrassistenten-Paket\* bieten ein Höchstmass an Entlastung und einen Zugewinn an Vertrauen. In dieselbe Richtung zeigt die neue Scheinwerfer-technologie DIGITAL LIGHT, während innovative Airbags in den Rückenlehnen der Vordersitze die Mitfahrt im Fond sicherer machen.

\* Unsere Fahrerassistenz- und Sicherheitssysteme sind Hilfsmittel und entbinden Sie nicht von Ihrer Verantwortung als Fahrer. Beachten Sie die Hinweise in der Betriebsanleitung und die dort beschriebenen Systemgrenzen.









## Wellness auf Knopfdruck.

Die neue S-Klasse kann viele Wünsche erfüllen, sodass Sie entspannter aussteigen als Sie eingestiegen sind. Freuen Sie sich auf den ENERGIZING Coach für individuelle Wellness-Programme oder entdecken Sie Sitzmassagen mit den Multikontursitzen. Der Spitzenklang dazu kommt dann immer vom Burmester® High-End 4D-Surround-Soundsystem.









D S CT 2232





## Die Mercedes-Benz S-Klasse bleibt unvergleichlich.

Die neue Mercedes-Benz S-Klasse ist mit höchster Fahrkultur auf dem Weg in die Zukunft. Expressives Design, einzigartige Komfort- und Sicherheitstechnologien, das richtungsweisende digitale Cockpit mit Infotainment-System MBUX sowie luxuriöse Materialien ermöglichen ein Fahrerlebnis, das es so in noch keinem Automobil gegeben hat.



## Digitales Cockpit.

Die Kombination aus Cockpit-Display in 3D-Darstellung, MBUX Head-up-Display mit Augmented Reality in der Frontscheibe und dem zentralen OLED Touch-Display stellt ein innovatives und zugleich intuitives Bedienkonzept dar. Dank der MBUX Sprachsteuerung kann sich die neue S-Klasse auf Ihre Bedürfnisse einstellen und Sie unterstützen.





## Fond-Komforthighlights.

Inspiration und erstklassiger Wohlfühlkomfort für die zweite Reihe. Bringen Sie den Executive Sitz mit der Beinauflage in eine angenehme Schlafposition. Lösen Sie Verspannungen an Nacken und Schulter mit dem Wärmekissen. Oder arbeiten Sie entspannt mit dem MBUX Fond-Tablet und steuern ausserdem Komfort- bzw. Entertainmentfunktionen.



## Aktive Ambientebeleuchtung.

Mit der Aktiven Ambientebeleuchtung erleben Sie einen Technologiesprung. Sie verbindet Ästhetik mit innovativer Fahrerinformation und erweiterten Funktionen. Dazu verschmelzen umlaufende Lichtbänder und Zierelemente zu einer zusätzlichen Lichtebene. Diese unterstützt auch Fahrerassistenzsysteme\* visuell und betont so die Intelligenz Ihres Fahrzeugs.

## Augmented Reality Head-up-Display.

Das MBUX Augmented Reality Head-up-Display macht die Frontscheibe zum Teil des digitalen Cockpits. Mittels transparenter Projektionen auf die Windschutzscheibe wird das Sichtfeld durch relevante Informationen zur aktuellen Fahr-situation ergänzt. Die neue S-Klasse vermittelt dem Fahrer so alles Wesentliche, ohne dass er seinen Blick von der Strasse wenden muss.

\* Unsere Fahrerassistenz- und Sicherheitssysteme sind Hilfsmittel und entbinden Sie nicht von Ihrer Verantwortung als Fahrer. Beachten Sie die Hinweise in der Betriebsanleitung und die dort beschriebenen Systemgrenzen.





## Automatische Türgriffe.

Auf Wunsch sind in Verbindung mit dem elektronischen Fahrberechtigungssystem KEYLESS-GO flächenbündige, automatisch ausfahrbare Türgriffe in elegantem Design erhältlich. Die Türen lassen sich dabei durch das Berühren der Türgriffe schlüssellos ver- und entriegeln.



## Neue Felgen.

Zum Räderprogramm zählen bei der neuen S-Klasse Limousine je nach Ausstattung hochwertige Leichtmetallräder der Radgrößen 45,7 cm (18") bis 53,3 cm (21"). Die stilvolle Sportlichkeit des Fahrzeugs wird durch modernes Raddesign, breite Spur und aussenbündige Räder zusätzlich betont.



## Die Serienausstattung.

Hochmoderne Technologie, hoher Komfort und aussergewöhnlicher Luxus – dafür steht die Mercedes-Benz S-Klasse. Diesen Anspruch zeigt sie bereits mit ihrer Serienausstattung. Beispielhaft dafür sind das Fahrerassistenz-Paket\* und MULTIBEAM LED. Statusgerecht präsentiert sich auch das Interieur mit Ledersitzen, Ambientebeleuchtung und MBUX Infotainment.

\* Unsere Fahrerassistenz- und Sicherheitssysteme sind Hilfsmittel und entbinden Sie nicht von Ihrer Verantwortung als Fahrer. Beachten Sie die Hinweise in der Betriebsanleitung und die dort beschriebenen Systemgrenzen.



## Die AMG Line.

Mit der AMG Line geben Sie aussen wie innen ein klares Statement für Dynamik ab. Die AMG Frontschürze im A-Wing-Design unterstreicht den Leistungscharakter Ihres Fahrzeugs. Zudem verleihen das unten abgeflachte Multifunktions-Sportlenkrad in Leder Nappa, die AMG Pedalanlage und AMG Fussmatten Ihrem Interieur sportliche Akzente.



## Das Night-Paket.

Mit dem Night-Paket wirkt Ihr sportliches Exterieur noch expressiver. Dazu sind zahlreiche Elemente in Schwarz hochglänzend gehalten. Je nach Lackierung entstehen dadurch Kontraste oder fließende Übergänge. In jedem Fall gewinnt Ihr Fahrzeug an Individualität.



## Das Exklusiv-Paket.

Genießen Sie mit dem Exklusiv-Paket ein fantastisches Ambiente. Fast alle Oberflächen sind mit erlesenem Nappaleder bezogen, der Innenhimmel in hochwertigem Mikrofaser DINAMICA. Diese aussergewöhnliche Wertigkeit ergänzen zusätzliche Zierelemente perfekt.







## AIRMATIC.

Die AIRMATIC vereint die Vorteile mehrerer Fahrwerke in einem – wählen Sie zwischen Komfort und Dynamik. Dabei ist die Bandbreite des Setups beeindruckend. Die Luftfederung bietet herausragenden Abrollkomfort auch auf schwierigem Untergrund oder eine starke sportliche Performance. Praktisch: die automatische Niveauregulierung je nach Beladung.



## Hinterachslenkung.

Die Hinterachslenkung mit 4,5° Lenkwinkelanpassung bietet Ihnen gleich drei Vorteile: eine noch souveränere Strassenlage, eine deutlich gesteigerte Agilität und nicht zuletzt eine bessere Wendigkeit – etwa beim Parken. Dazu lenken die Hinterräder je nach Fahrgeschwindigkeit gegen- oder gleichsinnig zu den Vorderrädern ein.



# Limousine - Technische Daten.

	S 350 d	S 350 d 4MATIC	S 400 d 4MATIC	S 450	S 450 4MATIC	S 500 4MATIC	S 580 4MATIC	S 580 e	S 580 e 4MATIC
<b>MOTOR</b>									
Zylinderanordnung	R6	R6	R6	R6	R6	R6	V8	R6	R6
Zylinderanzahl	6	6	6	6	6	6	8	6	6
Hubraum (cm <sup>3</sup> )	2925	2925	2925	2999	2999	2999	3982	2999	2999
Maximale Nennleistung (kW [PS] DIN)	210 (286)	210 (286)	243 (330)	270 (367)	270 (367)	320 (435)	370 (503)	270 (367)	270 (367)
Maximale Nennleistung (elektrische Spitzenleistung) (kW [PS] DIN)				16 (22)	16 (22)	16 (22)		110 (150)	110 (150)
Maximales Drehmoment (Nm bei 1/min, thermisch)	600/1200-3200	600/1200-3200	700/1200-3200	500/1600-4500	500/1600-4500	520/1800-5800	700/2000-4000	500/1600-4500	500/1600-4500
Maximales Drehmoment (Elektromotor) (Nm)									
Tankinhalt (l)	76/8	76/8	76/8	76/8	76/8	65/8	76/8	67/8	67/8
Elektrische Reichweite bis zu (km)								98	97
<b>GETRIEBE</b>									
	9G-TRONIC Automatikgetriebe	9G-TRONIC Automatikgetriebe	9G-TRONIC Automatikgetriebe	9G-TRONIC Automatikgetriebe	9G-TRONIC Automatikgetriebe	9G-TRONIC Automatikgetriebe	9G-TRONIC Automatikgetriebe	9G-TRONIC Automatikgetriebe	9G-TRONIC Automatikgetriebe
<b>FAHRLEISTUNG</b>									
Höchstgeschwindigkeit (km/h)	250	250	250	250	250	250	250	250	250
0-100 km/h (s)	6,4	6,2	5,4	5,3	5,1	4,9	4,4	5,2	4,9
<b>VERBRAUCH UND EMISSIONSAUSSUSS</b>									
Treibstoffverbrauch in l/100 km	8,0	8,1	8,1	9,2	10,0	10,0	12,0	1,1	1,1
Benzin-Äquivalent	9,1	9,2	9,2					3,9	4,0
CO <sub>2</sub> -Emission (g/km) nach 715/2007/EWG	209	212	212	210	227	227	273	24	26
CO <sub>2</sub> -Emission aus der Treibstoff- und/oder der Strombereitstellung (g/km)	39	39	39	47	51	51	61	12	12
Elektr. Energieverbrauch (kWh/100km)									
Energieeffizienz-Kategorie	F	F	F	F	F	F	G	B	B
<b>MASSE (KG)</b>									
Leergewicht nach VO (EG) 1230/2012	2020-2343	2060-2383	2060-2383	1970-2344	1995-2423	2045-2438	2095-2486	2380-2634	2420-2674
Zulässiges Gesamtgewicht	2720	2770	2770	2715	2795	2810	2820	3035	3070
Anhänger gebremst/ungebremst	2100/750	2100/750	2100/750	2100/750	2100/750	2100/750	2100/750		
Kofferraumvolumen (l)	540-405*	540-405*	540-405*	540-405*	540-405*	550-405*	550-405*	350*	350*

\* Reduziertes Kofferraumvolumen bei folgenden Ausstattungen: 811/550/490/308/E69/223

Der Treibstoff-/Stromnormverbrauch wird nach der Messmethode 715/2007/EWG in der gegenwärtig gültigen Fassung ermittelt. Die angegebenen Werte zu Energieverbrauch und CO<sub>2</sub>-Emissionen sind Schweizer Werte, diese richten sich nach der Typengenehmigung. Es handelt sich dabei um Werte, die im WLTP-Messzyklus ermittelt wurden. Je nach Fahrweise, Strassen- und Verkehrsverhältnissen, Umwelteinflüssen und Fahrzeugzustand können sich in der Praxis Verbrauchswerte ergeben, die von den angegebenen Werten abweichen. Die Angaben beziehen sich nicht auf ein einzelnes Fahrzeug und sind nicht Bestandteil des Angebots, sondern dienen allein Vergleichszwecken zwischen verschiedenen Fahrzeugtypen. Damit Energieverbräuche unterschiedlicher Antriebsformen (Benzin, Diesel, Gas, Strom usw.) vergleichbar sind, werden sie zusätzlich als sogenannte Benzinäquivalente (Masseinheit für Energie) ausgewiesen. CO<sub>2</sub> ist das für die Erderwärmung hauptverantwortliche Treibhausgas; die mittlere CO<sub>2</sub>-Emission aller (markenübergreifend) angebotenen Fahrzeugtypen beträgt 149 g/km für das Jahr 2022; der Zielwert liegt bei 118 g/km.

# Limousine Lang - Technische Daten.

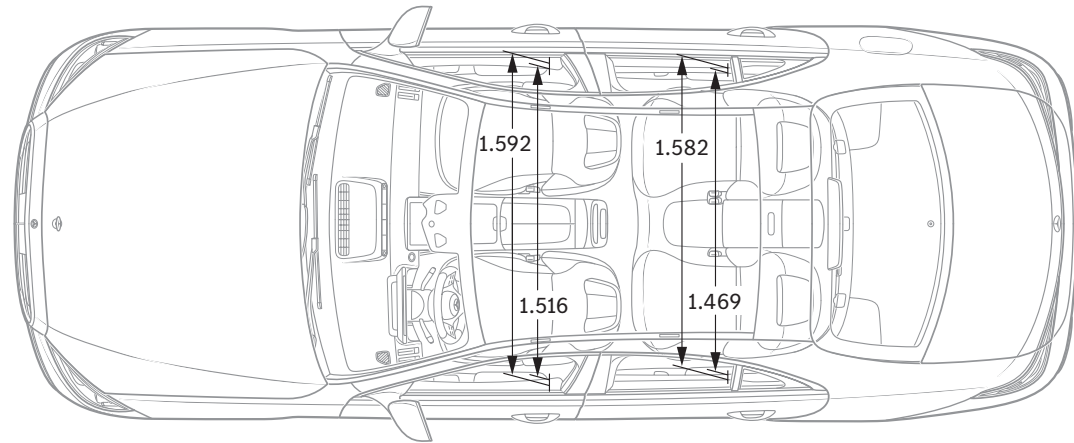
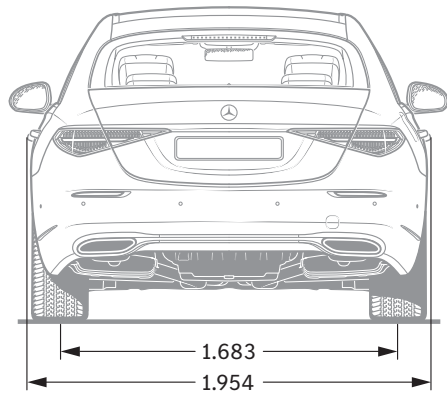
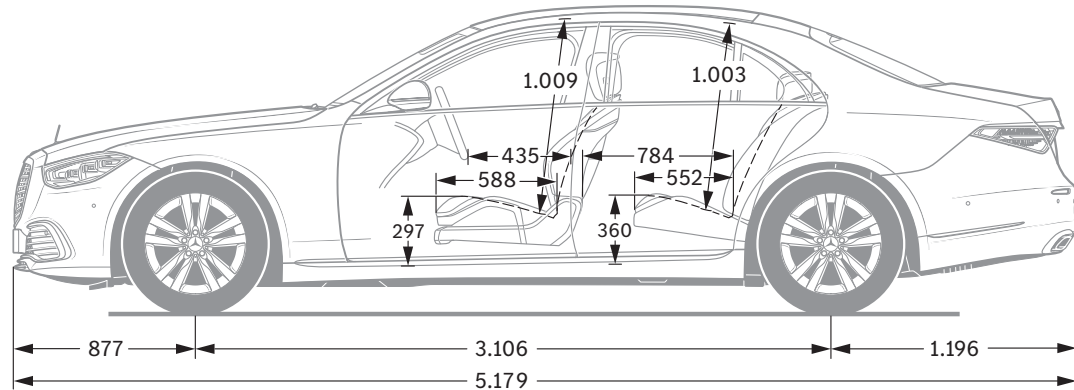
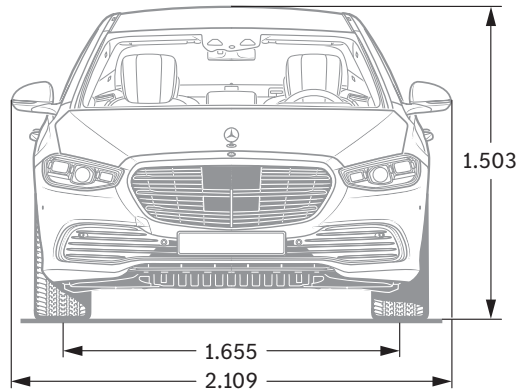
	S 350 d	S 350 d 4MATIC	S 400 d 4MATIC	S 450	S 450 4MATIC	S 500 4MATIC	S 580 4MATIC	S 580 e	S 580 e 4MATIC
<b>MOTOR</b>									
Zylinderanordnung	R6	R6	R6	R6	R6	R6	V8	R6	R6
Zylinderanzahl	6	6	6	6	6	6	8	6	6
Hubraum (cm³)	2925	2925	2925	2999	2999	2999	3982	2999	2999
Maximale Nennleistung (kW [PS] DIN)	210 (286)	210 (286)	243 (330)	270 (367)	270 (367)	320 (435)	370 (503)	270 (367)	270 (367)
Maximale Nennleistung (elektrische Spitzenleistung) (kW [PS] DIN)				16 (22)	16 (22)	16 (22)		100 (150)	100 (150)
Maximales Drehmoment (Nm bei 1/min, thermisch)	600/1200-3200	600/1200-3200	700/1200-3200	500/1600-4500	500/1600-4500	520/1800-5800	700/2000-4000	500/1600-4500	500/1600-4500
Maximales Drehmoment (Elektromotor) (Nm)									
Tankinhalt (l)	76/8	76/8	76/8	76/8	76/8	65/8	76/8	67/8	67/8
Elektrische Reichweite bis zu (km)								98	97
<b>GETRIEBE</b>									
	9G-TRONIC Automatikgetriebe	9G-TRONIC Automatikgetriebe	9G-TRONIC Automatikgetriebe	9G-TRONIC Automatikgetriebe	9G-TRONIC Automatikgetriebe	9G-TRONIC Automatikgetriebe	9G-TRONIC Automatikgetriebe	9G-TRONIC Automatikgetriebe	9G-TRONIC Automatikgetriebe
<b>FAHRLEISTUNG</b>									
Höchstgeschwindigkeit (km/h)	250	250	250	250	250	250	250	250	250
0-100 km/h (s)	6,4	6,2	5,4	5,3	5,1	4,9	4,4	5,2	4,9
<b>VERBRAUCH UND EMISSIONSAUSSTOSS</b>									
Treibstoffverbrauch in l/100 km	8,0	8,1	8,1	9,2	10,0	10,0	12,0	1,1	1,1
Benzin-Äquivalent	9,1	9,2	9,2					3,9	4,0
CO <sub>2</sub> -Emission (g/km) nach 715/2007/EWG	209	212	212	210	227	227	273	24	26
CO <sub>2</sub> -Emission aus der Treibstoff- und/oder der Strombereitstellung (g/km)	39	39	39	47	51	51	61	12	12
Elektr. Energieverbrauch (kWh/100km)									
Energieeffizienz-Kategorie	F	F	F	F	F	F	G	B	B
<b>MASSE (KG)</b>									
Leergewicht nach VO (EG) 1230/2012	2040-2378	2080-2418	2080-2422	1990-2388	2015-2464	2065-2476	2115-2530	2400-2669	2440-2710
Zulässiges Gesamtgewicht	2765	2815	2815	2760	2820	2820	2820	3070	3070
Anhänger gebremst/ungebremst	2100/750	2100/750	2100/750	2100/750	2100/750	2100/750	2100/750		
Kofferraumvolumen (l)	540-405*	540-405*	540-405*	540-405*	540-405*	550-405*	550-405*	350*	350*

\* Reduziertes Kofferraumvolumen bei folgenden Ausstattungen: 811/550/490/308/E69/223

Der Treibstoff-/Stromnormverbrauch wird nach der Messmethode 715/2007/EWG in der gegenwärtig gültigen Fassung ermittelt. Die angegebenen Werte zu Energieverbrauch und CO<sub>2</sub>-Emissionen sind Schweizer Werte, diese richten sich nach der Typengenehmigung. Es handelt sich dabei um Werte, die im WLTP-Messzyklus ermittelt wurden. Je nach Fahrweise, Strassen- und Verkehrsverhältnissen, Umwelteinflüssen und Fahrzeugzustand können sich in der Praxis Verbrauchswerte ergeben, die von den angegebenen Werten abweichen. Die Angaben beziehen sich nicht auf ein einzelnes Fahrzeug und sind nicht Bestandteil des Angebots, sondern dienen allein Vergleichszwecken zwischen verschiedenen Fahrzeugtypen. Damit Energieverbräuche unterschiedlicher Antriebsformen (Benzin, Diesel, Gas, Strom usw.) vergleichbar sind, werden sie zusätzlich als sogenannte Benzinäquivalente (Masseinheit für Energie) ausgewiesen. CO<sub>2</sub> ist das für die Erderwärmung hauptverantwortliche Treibhausgas; die mittlere CO<sub>2</sub>-Emission aller (markenübergreifend) angebotenen Fahrzeugtypen beträgt 149 g/km für das Jahr 2022; der Zielwert liegt bei 118 g/km.

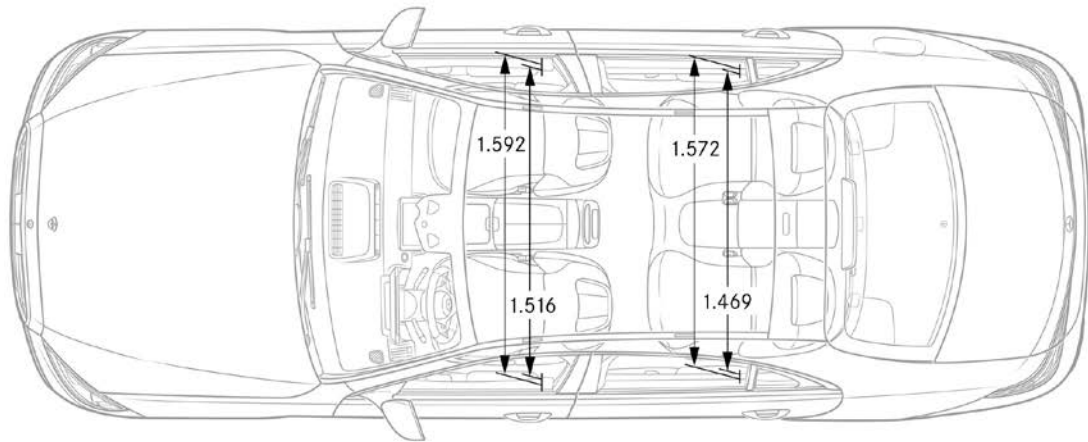
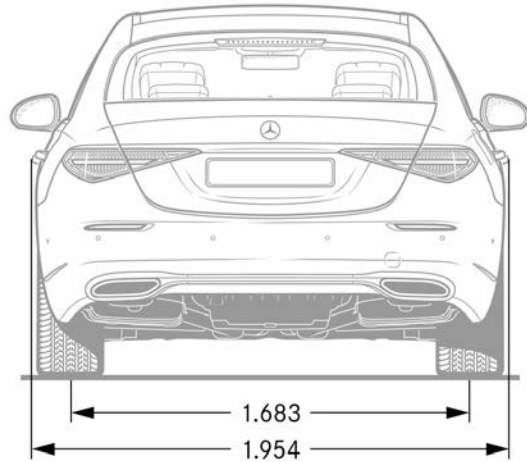
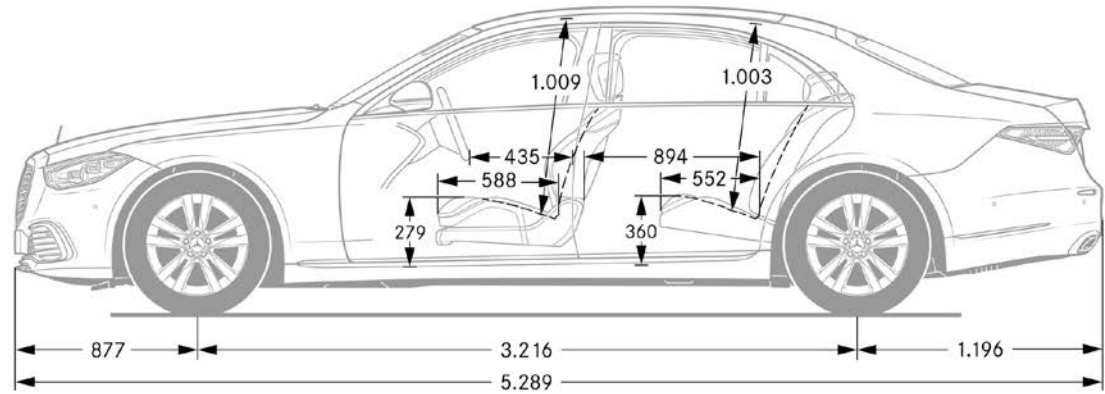
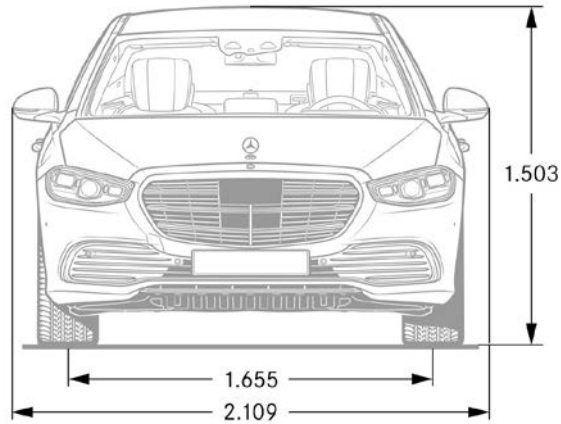


# Abmessungen S-Klasse Limousine.



Alle Angaben in Millimetern. Die abgebildeten Masse sind Mittelwerte. Sie gelten für Fahrzeuge in Grundausstattung und in unbelastetem Zustand.

# Abmessungen S-Klasse Limousine Lang.



Alle Angaben in Millimetern. Die abgebildeten Masse sind Mittelwerte. Sie gelten für Fahrzeuge in Grundausstattung und in unbelastetem Zustand.





# SPORT - F O R - GOOD

Seit 20 Jahren glauben wir daran, dass Sport die Kraft hat, Menschen zu verbinden und auf einzigartige Weise zu motivieren. Millionen Kindern und Jugendlichen haben wir den dringend notwendigen Zugang zu unseren Förderprogrammen ermöglicht, damit sie ihr Leben positiv verändern können. Die Programme, die wir gemeinsam mit Laureus Sport for Good unterstützen, sind auf die Ziele für nachhaltige Entwicklung der Vereinten Nationen ausgerichtet und sind Teil einer spannenden, grossen, globalen Bewegung zur positiven Veränderung der Welt.

**Mit dem Kauf eines Mercedes-Benz unterstützen Sie die «Laureus Sport for Good»-Bewegung.**

**Zu den Angaben in dieser Publikation:** Nach Redaktionsschluss am 20.08.2021 können sich am Produkt Änderungen ergeben haben. Konstruktions- oder Formänderungen, Abweichungen im Farbton sowie Änderungen des Lieferumfangs seitens des Herstellers bleiben während der Lieferzeit vorbehalten, sofern die Änderungen oder Abweichungen unter Berücksichtigung der Interessen des Verkäufers für den Käufer zumutbar sind. Sofern der Verkäufer oder der Hersteller zur Bezeichnung der Bestellung oder des bestellten Kaufgegenstands Zeichen oder Nummern gebraucht, können allein hieraus keine Rechte abgeleitet werden.

Die Abbildungen können auch Zubehör und Sonderausstattungen enthalten, die nicht zum serienmässigen Lieferumfang gehören. Diese Publikation wird international eingesetzt. Aussagen über gesetzliche, rechtliche und steuerliche Vorschriften und Auswirkungen haben jedoch nur für die Bundesrepublik Deutschland zum Zeitpunkt des Redaktionsschlusses dieser Publikation Gültigkeit. Fragen Sie daher zum verbindlichen letzten Stand bitte Ihren Mercedes-Benz AG Vertriebspartner.

**[www.mercedes-benz.ch](http://www.mercedes-benz.ch)**