



Die neue Mercedes-Benz E-Klasse

Die neue Mercedes-Benz E-Klasse

Willkommen.

Willkommen zur aktuellen Ausgabe der Mercedes-Benz Preisliste für die E-Klasse. Hier erfahren Sie alles, was Sie schon immer über die Modelle wissen wollten.

Die Broschüre ist zu 100 % interaktiv, sodass Sie die Inhalte nach Belieben erkunden können.



Brückenschlag zwischen zwei Welten: Die neue E-Klasse.

Die neue E-Klasse verbindet Tradition und Moderne: Einerseits führt die Serie die lange Modellgeschichte der klassischen E-Klasse weiter. Andererseits stellt das neue Erscheinungsbild einen Brückenschlag zu den Trendsettern von Mercedes-EQ dar.

Highlights

Modellpreise

Ausstattungslinien

All-Terrain

Mercedes AMG

Sonderausstattungen

Laden und Fördern

Digitale Extras

Technische Daten

Die neue Mercedes-Benz E-Klasse

Highlights.





Funktional, intelligent und mit dynamischer Optik.

So funktional wie sein Vorgänger, so intelligent und anpassungsfähig wie nie zuvor: Das neue E-Klasse T-Modell beeindruckt in vieler Hinsicht. Auch das Design hat sich geändert: Die Dachlinie wirkt dynamischer als beim Vorgängermodell. Zudem punktet das neue E-Klasse T-Modell einmal mehr mit Funktionalität und Laderaumvolumen. Im Zusammenspiel mit dem abgeschrägten Heckfenster ergibt sich ein progressives Erscheinungsbild.

Das E-Klasse T-Modell besitzt die bündig eingepassten Türgriffe, die schon von den Mercedes-Benz Luxusklassemodellen bekannt sind. Die fest verbauten Dachreling verbindet Form und Funktion. Leichtmetallräder mit hochwertiger Oberfläche und bis zu 21" Durchmesser vervollständigen den ausdrucksstarken Auftritt.

Noch mehr Platz im Heck.

Der Laderaum kann von 615 Liter auf 1830 Liter erweitert werden (bei Plug-in-Hybrid-Modellen: von 460 auf 1785 Liter).

Die Lehnen der Rücksitze sind im Verhältnis 40/20/40 klappbar. Der Mittelbereich kann sowohl separat als auch zusammen mit dem Aussenbereich auf der Fahrerseite abgeklappt werden. Das elektrische Klappsysteem ist serienmässig.

Ebenfalls serienmässig beim T-Modell ist die EASY-PACK Heckklappe. Die praktische Heckklappe öffnet und schliesst sich auf Knopfdruck – man betätigt einfach den Knopf am Zündschlüssel, den Schalter in der Fahrertür oder den Griff an der Heckklappe.





MBUX Superscreen.

Das Armaturenbrett bestimmt das digitale Erlebnis im Interieur. Wenn das E-Klasse Fahrzeug mit dem optionalen Beifahrerbildschirm ausgestattet ist, dann erstreckt sich die grosse Glasfläche des MBUX Superscreen bis zum Zentralsdisplay. Dank des intelligenten Blockierkonzepts im Beifahrerbildschirm kann der Beifahrer unterwegs dynamische Inhalte wie Fernsehsendungen oder Videostreaming geniessen.

Hiervon optisch abgesetzt ist das hochauflösende Fahrerdisplay im Blickfeld des Fahrers. Die wichtigsten Symbole auf dem Zentralsdisplay und dem optionalen Beifahrerdisplay sind nun einfacher gestaltet und ihre Farbgebung entspricht jener der Kacheln auf dem Smartphone.



Automatische Lüftungsschlitze.

Die digitale Lüftungskontrolle der Klimatisierungsautomatik THERMOTRONIC (optional) steigert den Komfort. Sie passt die vorderen Lüftungsschlitze automatisch für das gewünschte Lüftungsszenario an. Dies kann zum Beispiel anhand des Nutzerprofils für beide Sitze einzeln eingestellt werden. Allerdings können die Düsen auch wie bisher manuell eingestellt werden.

Automatisierte Komfortfunktionen mit Routinen.

Mercedes-Benz bemüht sich, künstliche Intelligenz (KI) einzusetzen, damit das Fahrzeug lernt, welche Komfortsysteme die Fahrzeuginsassen wiederholt nutzen. Ziel ist es, dass die KI unter jeweils gleichen Voraussetzungen solche Funktionen automatisiert. Diese Innovation bezeichnet Mercedes-Benz als «Routine». Zum Zeitpunkt der Lancierung der neuen E-Klasse werden Kunden in der Lage sein, Vorlagen für Standardroutinen zu nutzen. Zudem haben sie die Möglichkeit, Routinen selbst festzulegen. Hierbei können die Insassen mehrere Funktionen und Bedingungen miteinander verbinden, zum Beispiel: «Sitzheizung einschalten und Ambientebeleuchtung auf warmes Orange schalten, wenn die Innentemperatur unter 12 °C fällt.»





Sichtbarer Klang.

Dank der neuen aktiven Ambientebeleuchtung mit Klangvisualisierung können Insassen in der neuen E-Klasse jetzt Musik mit drei Sinnen erleben: Musikstücke oder Film- bzw. Apptöne können gehört (mit Dolby-Atmos®-Technologie, falls gewünscht), gefühlt (dank der vibrierenden Schallgeber des optionalen Burmester® 4D-Surround-Soundsystems) und jetzt auch «gesehen» werden.

Die Visualisierung erfolgt über den Lichtstreifen der aktiven Ambientebeleuchtung (optional). Dies ist erstmalig in allen Modellen der E-Klasse verfügbar. Ein schneller Takt erzeugt zum Beispiel rasche Lichtwechsel, während fließende Rhythmen sanfte, stimmungsvolle Übergänge in der Beleuchtung bewirken.





Aktuelle Hybridtechnologie.

Dank systematischer Elektrifizierung und intelligenter Schrumpfung setzt die E-Klasse neue Massstäbe für Effizienz.

Dank einer elektrischen Leistung von 95 kW (129 PS) und einer vollelektrischen Reichweite von über 100 Kilometern (WLTP) können die meisten Alltagsfahrten ohne Gebrauch des Verbrennungsmotors stattfinden. Die vollelektrische Leistung ist bis zu einer Geschwindigkeit von 140 km/h verfügbar, darüber wird sie sanft blockiert.

Die Hochvoltbatterie mit einem Energieinhalt von 25,4 kWh kann mit dem 55-kW-Gleichstrom-Ladegerät in etwa 30 Minuten komplett geladen werden. Ein (je nach Markt) serienmässiges 11-kW-Ladegerät ist für die 3-Phasen-Ladung über eine an eine Haushaltssteckdose angeschlossene Wallbox verfügbar.

Die neue Mercedes-Benz E-Klasse

Modellpreise.

Wählen Sie einen Motor



Benzin



Diesel

E-Klasse - Modellpreise S214 - Benzin

	Leistung in kW und PS	Hubraum (cm ³)	CO ₂ (g/km*)	CO ₂ Emission aus Treibstoff- und / oder Strombereit- stellung	Energieeffizienz- Kategorie	Getriebe	Einstiegstyp	SERIEN- AUSSTATTUNG
E 200	150 kW (+ 17 kW) 204 PS (+ 23 PS)	1999	173	38	E	9G-TRONIC Automatikgetriebe	AVANTGARDE Advanced	Unverbindliche Preisempfehlung** in CHF inkl. MwSt. 74 400.-
E 200 4MATIC	150 kW (+ 17 kW) 204 PS (+ 23 PS)	1999	184	41	E	9G-TRONIC Automatikgetriebe	AVANTGARDE Advanced	77 000.-
E 450 4MATIC	280 kW (+ 17 kW) 381 PS (+ 23 PS)	2999	200	44	F	9G-TRONIC Automatikgetriebe	AVANTGARDE Advanced Plus	93 700.-
E 450 4MATIC All-Terrain	280 kW (+ 17 kW) 381 PS (+ 23 PS)	2999	200	44	F	9G-TRONIC Automatikgetriebe	AVANTGARDE Advanced Plus	99 200.-

*Der Treibstoff-/Stromnormverbrauch wird nach der Messmethode 715/2007/EWG in der gegenwärtig gültigen Fassung ermittelt. Die angegebenen Werte zu Energieverbrauch und CO₂-Emissionen sind Schweizer Werte. Es handelt sich dabei um Werte, die im WLTP-Messzyklus ermittelt wurden. Je nach Fahrweise, Strassen- und Verkehrsverhältnissen, Umwelteinflüssen und Fahrzeugzustand können sich in der Praxis Verbrauchswerte ergeben, die von den angegebenen Werten abweichen. Die Angaben beziehen sich nicht auf ein einzelnes Fahrzeug und sind nicht Bestandteil des Angebots, sondern dienen allein Vergleichszwecken zwischen verschiedenen Fahrzeugtypen. Damit Energieverbräuche unterschiedlicher Antriebsformen (Benzin, Diesel, Gas, Strom usw.) vergleichbar sind, werden sie zusätzlich als sogenannte Benzinäquivalente (Masseinheit für Energie) ausgewiesen. CO₂ ist das für die Erderwärmung hauptverantwortliche Treibhausgas; die mittlere CO₂-Emission aller (markenübergreifend) angebotenen Fahrzeugtypen beträgt für das Jahr 2024 122 g/km, Zielwert 118 g/km.

** Unverbindlich empfohlener Bruttolistenpreis inkl. MWST. Sämtliche Preisangaben sind unverbindliche Preisempfehlungen des Importeurs Mercedes-Benz Schweiz AG. Der Vertriebspartner ist in seiner Preisgestaltung frei. Die abgebildeten Ausstattungsmerkmale der Fahrzeuge sind nicht verbindlich. Die Abbildungen können Zubehör und Sonderausstattungen enthalten, die nicht zum serienmässigen Lieferumfang gehören.

E-Klasse – Modellpreise S214 – Diesel

	Leistung in kW und PS	Hubraum (cm ³)	CO ₂ (g/km*)	Benzin- äquivalent	CO ₂ Emission aus Treibstoff- und / oder Strombereit- stellung	Energieeffizienz- Kategorie	Getriebe	Einstiegstyp	SERIEN- AUSSTATTUNG
E 220 d	145 kW (+ 17 kW) 197 PS (+ 23 PS)	1993	149	6,5	27	D	9G-TRONIC Automatikgetriebe	AVANTGARDE Advanced	Unverbindliche Preisempfehlung** in CHF inkl. MwSt. 76 900.-
E 220 d 4MATIC	145 kW (+ 17 kW) 197 PS (+ 23 PS)	1993	156	6,7	28	D	9G-TRONIC Automatikgetriebe	AVANTGARDE Advanced	79 500.-
E 450 d 4MATIC	270 kW (+ 17 kW) 367 PS (+ 23 PS)	2989	181	7,9	33	E	9G-TRONIC Automatikgetriebe	AVANTGARDE Advanced	97 200.-
E 220 d 4MATIC All-Terrain	145 kW (+ 17 kW) 197 PS (+ 23 PS)	1993	156	6,7	28	D	9G-TRONIC Automatikgetriebe	AVANTGARDE Advanced	85 600.-
E 450 d 4MATIC All-Terrain	270 kW (+ 17 kW) 367 PS (+ 23 PS)	2989	182	7,9	33	E	9G-TRONIC Automatikgetriebe	AVANTGARDE Advanced	99 600.-

*Der Treibstoff-/Stromnormverbrauch wird nach der Messmethode 715/2007/EWG in der gegenwärtig gültigen Fassung ermittelt. Die angegebenen Werte zu Energieverbrauch und CO₂-Emissionen sind Schweizer Werte. Es handelt sich dabei um Werte, die im WLTP-Messzyklus ermittelt wurden. Je nach Fahrweise, Strassen- und Verkehrsverhältnissen, Umwelteinflüssen und Fahrzeugzustand können sich in der Praxis Verbrauchswerte ergeben, die von den angegebenen Werten abweichen. Die Angaben beziehen sich nicht auf ein einzelnes Fahrzeug und sind nicht Bestandteil des Angebots, sondern dienen allein Vergleichszwecken zwischen verschiedenen Fahrzeugtypen. Damit Energieverbräuche unterschiedlicher Antriebsformen (Benzin, Diesel, Gas, Strom usw.) vergleichbar sind, werden sie zusätzlich als sogenannte Benzinäquivalente (Masseinheit für Energie) ausgewiesen. CO₂ ist das für die Erderwärmung hauptverantwortliche Treibhausgas; die mittlere CO₂-Emission aller (markenübergreifend) angebotenen Fahrzeugtypen beträgt für das Jahr 2024 122 g/km, Zielwert 118 g/km.

** Unverbindlich empfohlener Bruttolistenpreis inkl. MWST. Sämtliche Preisangaben sind unverbindliche Preisempfehlungen des Importeurs Mercedes-Benz Schweiz AG. Der Vertriebspartner ist in seiner Preisgestaltung frei. Die abgebildeten Ausstattungsmerkmale der Fahrzeuge sind nicht verbindlich. Die Abbildungen können Zubehör und Sonderausstattungen enthalten, die nicht zum serienmässigen Lieferumfang gehören.

E-Klasse – Modellpreise S214 – Plug-in-Hybrid

	Leistung in kW und PS	Hubraum (cm ³)	CO ₂ (g/km*)	Benzin- äquivalent	CO ₂ Emission aus Treibstoff- und / oder Strombereit- stellung	Energieeffizienz- Kategorie	Getriebe	Einstiegstyp	SERIEN- AUSSTATTUNG
E 300 de 4MATIC	145 kW (+ 95 kW) 197 PS (+ 129 PS)	1993	20	3,6	31	D	9G-TRONIC Automatikgetriebe	AVANTGARDE Advanced	Unverbindliche Preisempfehlung** in CHF inkl. MwSt. 88 600.-
E 300 de 4MATIC All-Terrain	145 kW (+ 95 kW) 197 PS (+ 129 PS)	1993	20	3,6	31	D	9G-TRONIC Automatikgetriebe	AVANTGARDE Advanced	98 200.-
AMG E 53 Hybrid 4MATIC+	330 kW (+120 kW) 449 PS (+163 PS)	2999	24	4	36	D	9G-TRONIC Automatikgetriebe	AMG LINE ADVANCED PLUS	123 300.-

*Der Treibstoff-/Stromnormverbrauch wird nach der Messmethode 715/2007/EWG in der gegenwärtig gültigen Fassung ermittelt. Die angegebenen Werte zu Energieverbrauch und CO₂-Emissionen sind Schweizer Werte. Es handelt sich dabei um Werte, die im WLTP-Messzyklus ermittelt wurden. Je nach Fahrweise, Strassen- und Verkehrsverhältnissen, Umwelteinflüssen und Fahrzeugzustand können sich in der Praxis Verbrauchswerte ergeben, die von den angegebenen Werten abweichen. Die Angaben beziehen sich nicht auf ein einzelnes Fahrzeug und sind nicht Bestandteil des Angebots, sondern dienen allein Vergleichszwecken zwischen verschiedenen Fahrzeugtypen. Damit Energieverbräuche unterschiedlicher Antriebsformen (Benzin, Diesel, Gas, Strom usw.) vergleichbar sind, werden sie zusätzlich als sogenannte Benzinäquivalente (Masseinheit für Energie) ausgewiesen. CO₂ ist das für die Erderwärmung hauptverantwortliche Treibhausgas; die mittlere CO₂-Emission aller (markenübergreifend) angebotenen Fahrzeugtypen beträgt für das Jahr 2024 122 g/km, Zielwert 118 g/km.

** Unverbindlich empfohlener Bruttolistenpreis inkl. MWST. Sämtliche Preisangaben sind unverbindliche Preisempfehlungen des Importeurs Mercedes-Benz Schweiz AG. Der Vertriebspartner ist in seiner Preisgestaltung frei. Die abgebildeten Ausstattungsmerkmale der Fahrzeuge sind nicht verbindlich. Die Abbildungen können Zubehör und Sonderausstattungen enthalten, die nicht zum serienmässigen Lieferumfang gehören.

Die neue Mercedes-Benz E-Klasse

Ausstattungs- linien.



AVANTGARDE

AMG Line

EXCLUSIVE



Advanced (PSE)

> Besuchen



Advanced Plus (PSI)

> Besuchen

+

Advanced



Advanced (PSF)

> Besuchen

+

Advanced



Advanced Plus (PSJ)

> Besuchen

+

Advanced



Premium (PSN)

> Besuchen

+

Advanced Plus

+

Advanced



Premium Plus (PSQ)

> Besuchen

+

Premium

+

Advanced Plus

+

Advanced



Premium (PSO)

> Besuchen



Premium Plus (PSR)

> Besuchen

+

Premium

*Sämtliche Preisangaben sind unverbindliche Preisempfehlungen des Importeurs Mercedes-Benz Schweiz AG. Der Vertriebspartner ist in seiner Preisgestaltung frei. Die abgebildeten Ausstattungsmerkmale der Fahrzeuge sind nicht verbindlich. Die Abbildungen können Zubehör und Sonderausstattungen enthalten, die nicht zum serienmässigen Lieferumfang gehören. Vorübergehend kann es aufgrund von Lieferengpässen bei Fahrzeugkomponenten (insbesondere Halbleitern) zu eingeschränkten Verfügbarkeiten kommen. Fortlaufend aktualisierte Informationen erhalten Sie auf unserer Homepage sowie bei Ihrem Mercedes-Benz Händler.

Ausstattungsübersicht

		AVANTGARDE Advanced (PSE)	AVANTGARDE Advanced Plus (PSI)	AMG Line Advanced (PSF)	AMG Line Advanced Plus (PSJ)	AMG Line Premium (PSN)	AMG Line Premium Plus (PSQ)	EXCLUSIVE Premium (PSO)	EXCLUSIVE Premium Plus (PSR)
P15	AVANTGARDE Exterieur	●	●						
P14	AVANTGARDE Interieur	●	●						
P31	AMG Line Exterieur			●	●	●	●		
P29	AMG Line Interieur			●	●	●	●		
P23	EXCLUSIVE Exterieur							●	●
P22	EXCLUSIVE Interieur							●	●
CODE	AUSSTATTUNG								
382	Kommunikationsmodul (5G) für die Nutzung von Mercedes me connect Diensten	●	●	●	●	●	●	●	●
868	Zentraldisplay (14,4")	●	●	●	●	●	●	●	●
464	Fahrerdisplay (12,3")	●	●	●	●	●	●	●	●
75B	USB-Paket	●	●	●	●	●	●	●	●
897	Kabelloses Ladesystem für mobile Endgeräte vorn	●	●	●	●	●	●	●	●
287	Sitzlehnen im Fond klappbar	●	●	●	●	●	●	●	●
14U	Smartphone-Integration	●	●	●	●	●	●	●	●
608	Adaptiver Fernlicht-Assistent ²	●	●	●	●	●	●	●	●
873	Sitzheizung für Fahrer und Beifahrer	●	●	●	●	●	●	●	●
916	Kraftstofftank mit erweitertem Fassungsvermögen	●	●	●	●	●	●	●	●
49U	Vorrüstung für MBUX Entertainment Plus	●	●	●	●	●	●	●	●
20U	Vorrüstung für digitale Schlüsselübergabe	●	●	●	●	●	●	●	●
B51	TIREFIT	●	●	●	●	●	●	●	●
PBG	MBUX Navigation Premium	●	●	●	●	●	●	●	●
34U	Remote Services Premium	●	●	●	●	●	●	●	●
38U	Remote und Charging Services Plus ¹	●	●	●	●	●	●	●	●

¹ Erhältlich nur für Plug-in-Hybride.

² Unsere Fahrerassistenz- und Sicherheitssysteme sind Hilfsmittel und entbinden Sie nicht von Ihrer Verantwortung als Fahrer. Beachten Sie die Hinweise in der Betriebsanleitung und die dort beschriebenen Systemgrenzen.

*Sämtliche Preisangaben sind unverbindliche Preisempfehlungen des Importeurs Mercedes-Benz Schweiz AG. Der Vertriebspartner ist in seiner Preisgestaltung frei. Die abgebildeten Ausstattungsmerkmale der Fahrzeuge sind nicht verbindlich. Die Abbildungen können Zubehör und Sonderausstattungen enthalten, die nicht zum serienmässigen Lieferumfang gehören. Vorübergehend kann es aufgrund von Lieferengpässen bei Fahrzeugkomponenten (insbesondere Halbleitern) zu eingeschränkten Verfügbarkeiten kommen. Fortlaufend aktualisierte Informationen erhalten Sie auf unserer Homepage sowie bei Ihrem Mercedes-Benz Händler.

Ausstattungsübersicht

		AVANTGARDE Advanced (PSE)	AVANTGARDE Advanced Plus (PSI)	AMG Line Advanced (PSF)	AMG Line Advanced Plus (PSJ)	AMG Line Premium (PSN)	AMG Line Premium Plus (PSQ)	EXCLUSIVE Premium (PSO)	EXCLUSIVE Premium Plus (PSR)
513	Verkehrszeichen-Assistent ⁴	●	●	●	●	●	●	●	●
70B	Warnweste für Fahrer	●	●	●	●	●	●	●	●
9B2	Ladekabel für Wallbox und öffentliche Ladestationen, 5 m, glatt ¹	●	●	●	●	●	●	●	●
★ 840	Wärmedämmend dunkel getöntes Glas ²	–	–	●	●	●	●	●	●
★ U29	Bremssystem mit grösseren Bremsscheiben an der Vorderachse	–	–	●	●	●	●	●	●
P47	Park-Paket mit 360°-Kamera ⁴	–	●	–	●	●	●	●	●
U19	MBUX Augmented Reality für die Navigation	–	●	–	●	●	●	●	●
U25	Beleuchtete Einstiegsleisten mit Schriftzug «Mercedes-Benz»	–	●	–	●	●	●	●	●
275	Memory-Paket	–	●	–	●	●	●	●	●
P35	DIGITALES LICHT	–	●	–	●	●	–	●	–
★ 810	Burmester® 4D-Surround-Soundsystem	–	–	–	–	●	●	●	●
851	Akustik-Komfort-Paket	–	–	–	–	●	●	●	●
878	Aktive Ambientebeleuchtung	–	–	–	–	●	●	●	●
★ P17	KEYLESS-GO Komfort-Paket	–	–	–	–	●	●	●	●
PAX	DIGITALES LICHT mit Projektionsfunktion	–	–	–	–	–	●	–	●
★ 413	Panorama-Schiebedach	–	–	–	–	–	●	–	●
★ 444	Head-up-Display	–	–	–	–	–	●	–	●
581	Klimatisierungsautomatik THERMOTRONIC	–	–	–	–	–	●	–	●
77B	MBUX Interieur-Assistent	–	–	–	–	–	●	–	●
★ 5B6	Beleuchtete Kühlerverkleidung	–	–	–	–	–	●	–	●
★ 451	3D-Fahrerdisplay ³	–	–	–	–	–	●	–	●
PBP	ENERGIZING Paket	–	–	–	–	–	●	–	●
★ P34	Leder-Paket	–	–	–	–	–	–	●	●

★ Dieses Ausstattungsmerkmal ist für die anderen Ausstattungslinien optional erhältlich.

¹ Erhältlich nur für Plug-in-Hybride.

² Abwahl von 840 per U50 möglich.

³ Nur erhältlich für PSN, PSO, PSQ und PSR.

⁴ Unsere Fahrerassistenz- und Sicherheitssysteme sind Hilfsmittel und entbinden Sie nicht von Ihrer Verantwortung als Fahrer. Beachten Sie die Hinweise in der Betriebsanleitung und die dort beschriebenen Systemgrenzen.



AVANTGARDE



Advanced (PSE)

Serienmässig

- Zentralsdisplay (14,4")
- MBUX Premium Navigation
- Sitzheizung für Fahrer und Beifahrer

[> Besuchen](#)



Advanced Plus (PSI)

CHF 3513.-

Serienmässig für E 450 4MATIC All-Terrain und E 450 4MATIC T-Modell (L)

- Park-Paket mit 360°-Kamera
- Memory-Paket
- DIGITALES LICHT mit adaptivem Fernlicht-Assistenten Plus

[> Besuchen](#)

+

Advanced

UVP* inkl. MwSt.

*Sämtliche Preisangaben sind unverbindliche Preisempfehlungen des Importeurs Mercedes-Benz Schweiz AG. Der Vertriebspartner ist in seiner Preisgestaltung frei. Die abgebildeten Ausstattungsmerkmale der Fahrzeuge sind nicht verbindlich. Die Abbildungen können Zubehör und Sonderausstattungen enthalten, die nicht zum serienmässigen Lieferumfang gehören. Vorübergehend kann es aufgrund von Lieferengpässen bei Fahrzeugkomponenten (insbesondere Halbleitern) zu eingeschränkten Verfügbarkeiten kommen. Fortlaufend aktualisierte Informationen erhalten Sie auf unserer Homepage sowie bei Ihrem Mercedes-Benz Händler.

Serienausstattung – AVANTGARDE

EXTERIEUR

Ambientebeleuchtung mit Projektion des Markenlogos (587)

AVANTGARDE Exterieur (P15)

EASY-PACK Heckklappe

LED High Performance-Scheinwerfer (632)

Lackierung obsidianschwarz metallic (197U)

Spiegel-Paket (P49)

43,2 cm (17") Leichtmetallräder im 5-Doppelspeichen-Design (R48) für E 220 und E 220 d

45,7 cm (18") Leichtmetallräder im 5-Speichen-Design (R31) für E 220 d 4MATIC und E 450 4MATIC

48,3 cm (19") Leichtmetallräder im 10-Speichen-Design (R09) für Plug-in-Hybride

INTERIEUR

Ambientebeleuchtung (891)

Ledernachbildung ARTICO/Stoff Ljusdal schwarz (301A)

ATTENTION ASSIST¹

AVANTGARDE Interieur (P14)

Zentraldisplay (14,4") (868)

Komfortsitze (7U2), teilweise elektrisch einstellbar

Digitalradio (537)

Fahrerdisplay (12,3") (464)

Warnweste für Fahrer (70B)

Sitzlehnen im Fond klappbar (287)

Lordosenstütze (U22)

MBUX Multimediasystem Premium (528)

Multifunktionslenkrad in Leder Nappa (L2B)

Mittelkonsole in Holz Esche schwarz offenporig (753)

Zierelemente in Holz Esche schwarz offenporig (10H)

Dachhimmel Stoff nevagrau (58U)

Sitzkomfort-Paket (P65)

Sitzheizung für Fahrer und Beifahrer (873)

Ablage-Paket inklusive 12-V-Buchse und wendbarer Matte

Klimatisierungsautomatik THERMATIC (580)

Fussmatten Velours (U12)

TECHNIK

Aktiver Abstands-Assistent DISTRONIC (239)¹

Active Parking Assistent mit PARKTRONIC (235)¹

Adaptiver Fernlicht-Assistent (608)¹

AGILITY CONTROL Fahrwerk, tiefergelegt und mit selektiver Verstell-dämpfung (677), Luftfederung mit Niveauekontrolle an der Hinterachse

Totwinkel-Assistent (234)¹

Kommunikationsmodul (5G) (382)

Kraftstofftank mit erweitertem Fassungsvermögen (916)³

KEYLESS-GO (889), inklusive bündig eingepasster Türgriffe

MBUX Premium Navigation (PBG)

Vorrüstung für digitale Schlüsselübergabe (20U)

Vorrüstung für MBUX Entertainment Plus (49U)

PRE-SAFE[®] System¹

Remote Services Premium (34U)

Rückfahrkamera (218)¹

Smartphone-Integration (14U)

TIREFIT (B51)

Verkehrszeichen-Assistent (513)¹

USB-Paket (75B)

Kabelloses Ladesystem für mobile Endgeräte vorn (897)

PLUG-IN-HYBRIDE

Ladekabel für Industriesteckdose, 5 Meter, Glatt (B32)

Ladekabel für Wallbox und öffentliche Ladestationen, 5 m, glatt (9B2)

Remote und Charging Services Plus (38U)

Die Serienausstattung variiert je nach Modell.

¹ Unsere Fahrerassistenz- und Sicherheitssysteme sind Hilfsmittel und entbinden Sie nicht von Ihrer Verantwortung als Fahrer. Beachten Sie die Hinweise in der Betriebsanleitung und die dort beschriebenen Systemgrenzen.

² Erhältlich für Plug-in-Hybride.

³ Nicht erhältlich für Plug-in-Hybride.

*Sämtliche Preisangaben sind unverbindliche Preisempfehlungen des Importeurs Mercedes-Benz Schweiz AG. Der Vertriebspartner ist in seiner Preisgestaltung frei. Die abgebildeten Ausstattungsmerkmale der Fahrzeuge sind nicht verbindlich. Die Abbildungen können Zubehör und Sonderausstattungen enthalten, die nicht zum serienmässigen Lieferumfang gehören. Vorübergehend kann es aufgrund von Lieferengpässen bei Fahrzeugkomponenten (insbesondere Halbleitern) zu eingeschränkten Verfügbarkeiten kommen. Fortlaufend aktualisierte Informationen erhalten Sie auf unserer Homepage sowie bei Ihrem Mercedes-Benz Händler.



AVANTGARDE Advanced (PSE)

Serienmässig

- Zentraldisplay (14,4") (868)
- Fahrerdisplay (12,3") (464)
- Vorrüstung für MBUX Entertainment Plus (49U)
- Smartphone-Integration (14U)
- Kabelloses Ladesystem für mobile Endgeräte vorn (897)
- Adaptiver Fernlicht-Assistent (608)³
- USB-Paket (75B)
- MBUX Premium Navigation (PBG)
- Kommunikationsmodul (5G) für die Nutzung von Mercedes me connect Diensten (382)
- Vorrüstung für digitale Schlüsselübergabe (20U)
- Sitzheizung für Fahrer und Beifahrer (873)
- Sitzlehnen im Fond klappbar (287)
- Kraftstofftank mit erweitertem Fassungsvermögen (916)¹
- TIREFIT (B51)
- Remote Services Premium (34U)
- Remote und Charging Services Plus (38U)²
- Verkehrszeichen-Assistent (513)³
- Warnweste für Fahrer (70B)
- Ladekabel für Wallbox und öffentliche Ladestationen, 5 m, glatt (9B2)²

¹Nicht erhältlich für Plug-in-Hybride.

²Erhältlich nur für Plug-in-Hybride.

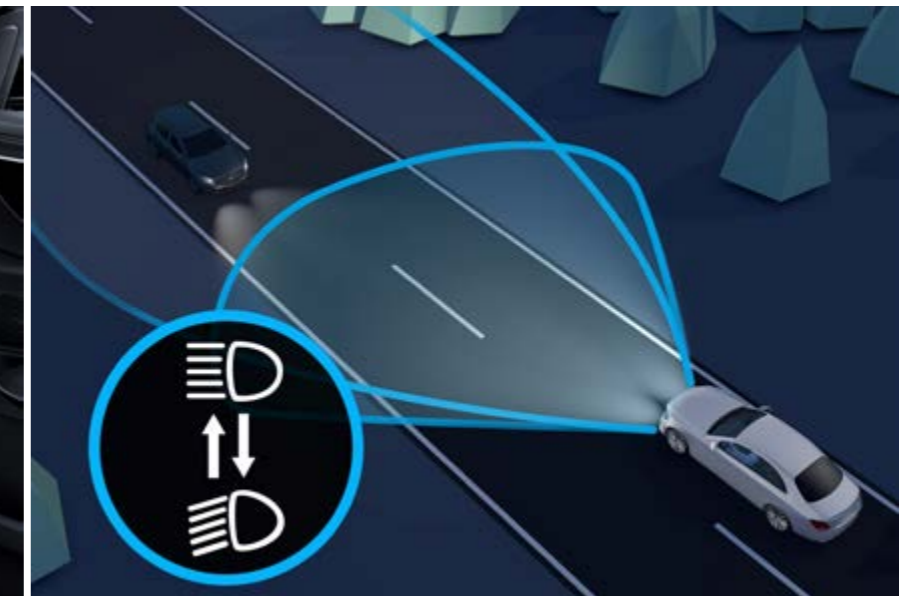
³Unsere Fahrerassistenz- und Sicherheitssysteme sind Hilfsmittel und entbinden Sie nicht von Ihrer Verantwortung als Fahrer. Beachten Sie die Hinweise in der Betriebsanleitung und die dort beschriebenen Systemgrenzen.

[AVANTGARDE Advanced](#)[AVANTGARDE Advanced Plus](#)[Räder](#)[Polsterung](#)[Vergleich der Linien](#)

AVANTGARDE Interieur (P14) mit Ledernachbildung ARTICO/Stoff Ljusdal schwarz (301A) und Zierelementen Holz Esche schwarz offenporig (10H)



Zentraldisplay (868)



Adaptiver Fernlicht-Assistent (608)¹



Sitzheizung für Fahrer und Beifahrer (873)



Verkehrszeichen-Assistent (513)¹

¹Unsere Fahrerassistenz- und Sicherheitssysteme sind Hilfsmittel und entbinden Sie nicht von Ihrer Verantwortung als Fahrer. Beachten Sie die Hinweise in der Betriebsanleitung und die dort beschriebenen Systemgrenzen.

*Sämtliche Preisangaben sind unverbindliche Preisempfehlungen des Importeurs Mercedes-Benz Schweiz AG. Der Vertriebspartner ist in seiner Preisgestaltung frei. Die abgebildeten Ausstattungsmerkmale der Fahrzeuge sind nicht verbindlich. Die Abbildungen können Zubehör und Sonderausstattungen enthalten, die nicht zum serienmässigen Lieferumfang gehören. Vorübergehend kann es aufgrund von Lieferengpässen bei Fahrzeugkomponenten (insbesondere Halbleitern) zu eingeschränkten Verfügbarkeiten kommen. Fortlaufend aktualisierte Informationen erhalten Sie auf unserer Homepage sowie bei Ihrem Mercedes-Benz Händler.



AVANTGARDE Advanced Plus (PSI)

UVP* inkl. MwSt.

Von CHF **0.-**
bis CHF **3513.-**

Zustausstattung zur Ausstattungslinie AVANTGARDE Advanced:

- Park-Paket mit 360°-Kamera (P47)¹
- MBUX Augmented Reality für die Navigation (U19)
- Memory-Paket (275)
- Beleuchtete Einstiegsleisten mit Schriftzug «Mercedes-Benz» (U25)
- DIGITALES LICHT (P35) mit adaptivem Fernlicht-Assistenten Plus (628)¹

¹Unsere Fahrerassistenz- und Sicherheitssysteme sind Hilfsmittel und entbinden Sie nicht von Ihrer Verantwortung als Fahrer. Beachten Sie die Hinweise in der Betriebsanleitung und die dort beschriebenen Systemgrenzen.

[AVANTGARDE Advanced](#)[AVANTGARDE Advanced Plus](#)[Räder](#)[Polsterung](#)[Vergleich der Linien](#)

AVANTGARDE Interieur (P14) mit Ledernachbildung ARTICO/Stoff Ljusdal schwarz (301A) und Zierelementen Holz Esche schwarz offenporig (10H)



Park-Paket mit 360°-Kamera (P47)¹



MBUX Augmented Reality für die Navigation (U19)



Memory-Paket (275)



DIGITALES LICHT (P35) mit adaptivem Fernlicht-Assistenten Plus (628)¹

¹Unsere Fahrerassistenz- und Sicherheitssysteme sind Hilfsmittel und entbinden Sie nicht von Ihrer Verantwortung als Fahrer. Beachten Sie die Hinweise in der Betriebsanleitung und die dort beschriebenen Systemgrenzen.

*Sämtliche Preisangaben sind unverbindliche Preisempfehlungen des Importeurs Mercedes-Benz Schweiz AG. Der Vertriebspartner ist in seiner Preisgestaltung frei. Die abgebildeten Ausstattungsmerkmale der Fahrzeuge sind nicht verbindlich. Die Abbildungen können Zubehör und Sonderausstattungen enthalten, die nicht zum serienmässigen Lieferumfang gehören. Vorübergehend kann es aufgrund von Lieferengpässen bei Fahrzeugkomponenten (insbesondere Halbleitern) zu eingeschränkten Verfügbarkeiten kommen. Fortlaufend aktualisierte Informationen erhalten Sie auf unserer Homepage sowie bei Ihrem Mercedes-Benz Händler.

AVANTGARDE Advanced

AVANTGARDE Advanced Plus

Räder

Polsterung

Vergleich der Linien

Räder - 17"/18"



43,2 cm (17") Leichtmetallräder
im 5-Doppelspeichen-Design (R48)
Serienmässig für E 200/E 220 d



45,7 cm (18") Leichtmetallräder
im 5-Speichen-Design (R31)
Optional (CHF 0.- bis CHF 813.-)



45,7 cm (18") Leichtmetallräder
im 5-Speichen-Design (R10)
Optional (CHF 0.- bis CHF 813.-)



45,7 cm (18") Leichtmetallräder
im 5-Speichen-Design (52R)
Optional (CHF 0.- bis CHF 813.-)

AVANTGARDE Advanced

AVANTGARDE Advanced Plus

Räder

Polsterung

Vergleich der Linien

Räder - 19"



48,3 cm (19") Leichtmetallräder
im 10-Speichen-Design (R09)
Optional (CHF 0.- bis CHF 1741.-)



48,3 cm (19") Leichtmetallräder
im 5-Speichen-Design (R82)
Optional (CHF 0.- bis CHF 1741.-)



48,3 cm (19") Leichtmetallräder
im 10-Speichen-Design (R97)
Optional (CHF 0.- bis CHF 1741.-)



48,3 cm (19") Leichtmetallräder
im 5-Speichen-Design (49R)
Optional (CHF 0.- bis CHF 1741.-)



48,3 cm (19") Leichtmetallräder
im Vielspeichen-Design (11R)
Optional (CHF 0.- bis CHF 1741.-)

AVANTGARDE Advanced

AVANTGARDE Advanced Plus

Räder

Polsterung

Vergleich der Linien

Polsterung

ARTICO/Stoff/ARTICO



Ledernachbildung ARTICO/Stoff
Ljusdal schwarz (301A)
Serienmässig



Ledernachbildung ARTICO
schwarz (101A)
Optional (CHF 0.- bis CHF 522.-)



Ledernachbildung ARTICO
tonkabraun/schwarz (104A)
Optional (CHF 232.- bis CHF 754.-)



Ledernachbildung ARTICO
macchiato beige/schwarz (105A)
Optional (CHF 232.- bis CHF 754.-)



Ledernachbildung ARTICO
tonkabraun (114A)
Optional (CHF 232.- bis CHF 754.-)



Ledernachbildung ARTICO
macchiato beige (115A)
Optional (CHF 232.- bis CHF 754.-)

AVANTGARDE Advanced

AVANTGARDE Advanced Plus

Räder

Polsterung

Vergleich der Linien

Polsterung

Leder¹



Leder schwarz (201A)
Optional (CHF 0.-)



Leder tonkabraun/schwarz (204A)
Optional (CHF 232.-)



Leder macchiato beige/schwarz (205A)
Optional (CHF 232.-)



Leder Nappa
schwarz (801A)
Optional (CHF 1161.-)



Leder Nappa
tonkabraun/schwarz (804A)
Optional (CHF 1393.-)



Leder tonkabraun (214A)
Optional (CHF 232.-)



Leder macchiato beige (215A)
Optional (CHF 232.-)



Leder Nappa
nevgrau/schwarz (808A)
Optional (CHF 1393.-)



Leder Nappa
tonkabraun (814A)
Optional (CHF 1393.-)

¹Nur in Verbindung mit Leder-Paket (P34).

UVP* inkl. MwSt.

*Sämtliche Preisangaben sind unverbindliche Preisempfehlungen des Importeurs Mercedes-Benz Schweiz AG. Der Vertriebspartner ist in seiner Preisgestaltung frei. Die abgebildeten Ausstattungsmerkmale der Fahrzeuge sind nicht verbindlich. Die Abbildungen können Zubehör und Sonderausstattungen enthalten, die nicht zum serienmässigen Lieferumfang gehören. Vorübergehend kann es aufgrund von Lieferengpässen bei Fahrzeugkomponenten (insbesondere Halbleitern) zu eingeschränkten Verfügbarkeiten kommen. Fortlaufend aktualisierte Informationen erhalten Sie auf unserer Homepage sowie bei Ihrem Mercedes-Benz Händler.



AMG Line



Advanced (PSF)

CHF 4600.- bis CHF 5700.-

- Zentraldisplay (14,4")
- MBUX Premium Navigation
- Sitzheizung für Fahrer und Beifahrer

[> Besuchen](#)



Advanced Plus (PSJ)

CHF 5200.- bis CHF 9200.-

- Park-Paket mit 360°-Kamera
- Memory-Paket
- DIGITALES LICHT mit adaptivem Fernlicht-Assistenten Plus

[> Besuchen](#)

+

Advanced



Premium (PSN)

CHF 8000.- bis CHF 11 900.-

- Akustik-Komfort-Paket
- Burmester® 4D-Surround-Soundsystem
- Aktive Ambientebeleuchtung

[> Besuchen](#)

+

Advanced Plus

+

Advanced



Premium Plus (PSQ)

CHF 14 100.- bis CHF 18 000.-

- Head-up-Display
- Beleuchtete Kühlerverkleidung
- Panorama-Schiebedach

[> Besuchen](#)

+

Premium

+

Advanced Plus

+

Advanced

UVP* inkl. MwSt.

*Sämtliche Preisangaben sind unverbindliche Preisempfehlungen des Importeurs Mercedes-Benz Schweiz AG. Der Vertriebspartner ist in seiner Preisgestaltung frei. Die abgebildeten Ausstattungsmerkmale der Fahrzeuge sind nicht verbindlich. Die Abbildungen können Zubehör und Sonderausstattungen enthalten, die nicht zum serienmässigen Lieferumfang gehören. Vorübergehend kann es aufgrund von Lieferengpässen bei Fahrzeugkomponenten (insbesondere Halbleitern) zu eingeschränkten Verfügbarkeiten kommen. Fortlaufend aktualisierte Informationen erhalten Sie auf unserer Homepage sowie bei Ihrem Mercedes-Benz Händler.

Serienausstattung – AMG Line

EXTERIEUR

Ambientebeleuchtung mit Projektion des Markenlogos (587)

AMG Line Exterieur (P31)

AMG Styling (772)

Bremssystem mit grösseren Bremsscheiben an der Vorderachse (U29)

EASY-PACK Heckklappe

Wärmedämmend dunkel getöntes Glas (840)¹

LED High Performance-Scheinwerfer (632)

Lackierung obsidianschwarz metallic (197U)

Spiegel-Paket (P49)

48,3 cm (19") AMG Leichtmetallräder im 5-Doppelspeichen-Design (RTD)

INTERIEUR

Ambientebeleuchtung (891)

AMG Sportpedale aus gebürstetem Edelstahl mit schwarzen Gumminoppen

AMG Fussmatten (U26)

AMG Line Interieur (P29)

Ledernachbildung ARTICO/Mikrofaser MICROCUT schwarz (601A)

ATTENTION ASSIST²

Zentraldisplay (14,4") (868)

Digitalradio (537)

Fahrerdisplay (12,3") (464)

Warnweste für Fahrer (70B)

Sitzlehnen im Fond klappbar (287)

Instrumententafel und Bordkanten in Ledernachbildung ARTICO in Nappaoptik (U34) mit Ziernähten

Lordosenstütze (U22)

MBUX Multimediasystem Premium (528)

Multifunktions-Sportlenkrad in Leder Nappa (L5C)

Mittelkonsole in Holz Esche schwarz offenporig (753)

Zierelemente in Holz Esche schwarz offenporig (10H)

Dachhimmel Stoff schwarz (51U)

Sitzkomfort-Paket (P65)

Sitzheizung für Fahrer und Beifahrer (873)

Sportsitze (7U3), teilweise elektrisch einstellbar

Ablage-Paket inklusive 12-V-Buchse und wendbarer Matte

Klimatisierungsautomatik THERMATIC (580)

TECHNIK

Aktiver Abstands-Assistent DISTRONIC (239)²

Active Parking Assistent mit PARKTRONIC (235)²

Adaptiver Fernlicht-Assistent (608)²

AGILITY CONTROL Fahrwerk, tiefergelegt und mit selektiver Verstell-dämpfung (677), Luftfederung mit Niveauekontrolle an der Hinterachse

Totwinkel-Assistent (234)²

Kommunikationsmodul (5G) (382)

Kraftstofftank mit erweitertem Fassungsvermögen (916)⁴

KEYLESS-GO (889), inklusive bündig eingepasster Türgriffe

MBUX Premium Navigation (PBG)

Vorrüstung für digitale Schlüsselübergabe (20U)

Vorrüstung für MBUX Entertainment Plus (49U)

PRE-SAFE[®] System²

Remote Services Premium (34U)

Rückfahrkamera (218)²

Smartphone-Integration (14U)

TIREFIT (B51)

Verkehrszeichen-Assistent (513)²

USB-Paket (75B)

Kabelloses Ladesystem für mobile Endgeräte vorn (897)

PLUG-IN-HYBRIDE

Ladekabel für Industriesteckdose, 5 Meter, Glatt (B32)

Ladekabel für Wallbox und öffentliche Ladestationen, 5 m, glatt (9B2)

Remote und Charging Services Plus (38U)

Die Serienausstattung variiert je nach Modell.

¹ Abwahl von 840 per U50 möglich.

² Unsere Fahrerassistenz- und Sicherheitssysteme sind Hilfsmittel und entbinden Sie nicht von Ihrer Verantwortung als Fahrer. Beachten Sie die Hinweise in der Betriebsanleitung und die dort beschriebenen Systemgrenzen.

³ Erhältlich für Plug-in-Hybride.

⁴ Nicht erhältlich für Plug-in-Hybride.

*Sämtliche Preisangaben sind unverbindliche Preisempfehlungen des Importeurs Mercedes-Benz Schweiz AG. Der Vertriebspartner ist in seiner Preisgestaltung frei. Die abgebildeten Ausstattungsmerkmale der Fahrzeuge sind nicht verbindlich. Die Abbildungen können Zubehör und Sonderausstattungen enthalten, die nicht zum serienmässigen Lieferumfang gehören. Vorübergehend kann es aufgrund von Lieferengpässen bei Fahrzeugkomponenten (insbesondere Halbleitern) zu eingeschränkten Verfügbarkeiten kommen. Fortlaufend aktualisierte Informationen erhalten Sie auf unserer Homepage sowie bei Ihrem Mercedes-Benz Händler.



AMG Line Advanced (PSF)

UVP* inkl. MwSt.

Von CHF **4617.-**
bis CHF **5721.-**

- Zentraldisplay (14,4") (868)
- Fahrerdisplay (12,3") (464)
- Vorrüstung für MBUX Entertainment Plus (49U)
- Smartphone-Integration (14U)
- Kabelloses Ladesystem für mobile Endgeräte vorn (897)
- Adaptiver Fernlicht-Assistent (608)⁴
- USB-Paket (75B)
- MBUX Premium Navigation (PBG)
- Kommunikationsmodul (5G) für die Nutzung von Mercedes me connect Diensten (382)
- Vorrüstung für digitale Schlüsselübergabe (20U)
- Sitzheizung für Fahrer und Beifahrer (873)
- Sitzlehnen im Fond klappbar (287)
- Kraftstofftank mit erweitertem Fassungsvermögen (916)¹
- TIREFIT (B51)
- Remote Services Premium (34U)
- Remote und Charging Services Plus (38U)²
- Verkehrszeichen-Assistent (513)⁴
- Warnweste für Fahrer (70B)
- Ladekabel für Wallbox und öffentliche Ladestationen, 5 m, glatt (9B2)²
- Wärmedämmend dunkel getöntes Glas (840)³

¹Nicht erhältlich für Plug-in-Hybride.

²Erhältlich nur für Plug-in-Hybride.

³Abwahl von 840 per U50 möglich.

⁴Unsere Fahrerassistenz- und Sicherheitssysteme sind Hilfsmittel und entbinden Sie nicht von Ihrer Verantwortung als Fahrer. Beachten Sie die Hinweise in der Betriebsanleitung und die dort beschriebenen Systemgrenzen.

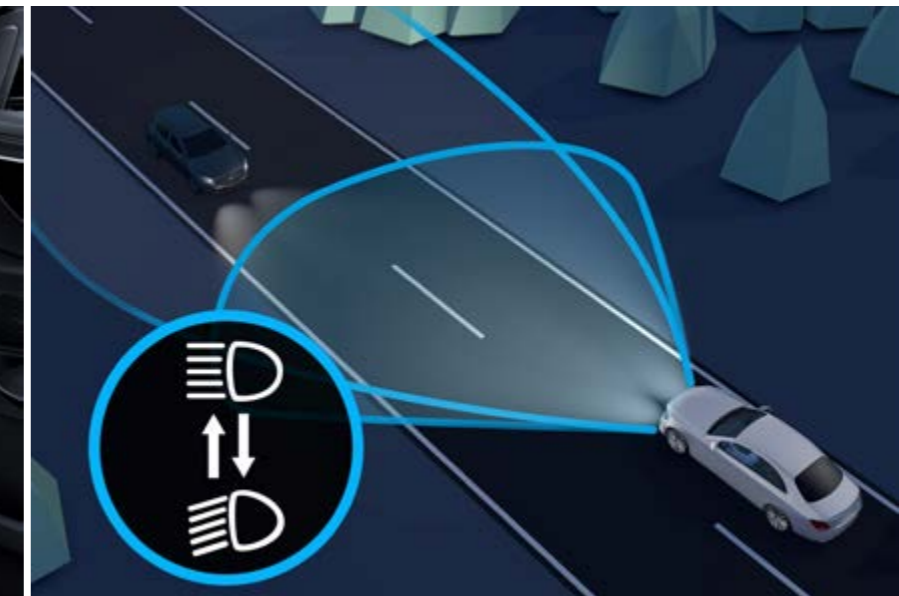
*Sämtliche Preisangaben sind unverbindliche Preisempfehlungen des Importeurs Mercedes-Benz Schweiz AG. Der Vertriebspartner ist in seiner Preisgestaltung frei. Die abgebildeten Ausstattungsmerkmale der Fahrzeuge sind nicht verbindlich. Die Abbildungen können Zubehör und Sonderausstattungen enthalten, die nicht zum serienmässigen Lieferumfang gehören. Vorübergehend kann es aufgrund von Lieferengpässen bei Fahrzeugkomponenten (insbesondere Halbleitern) zu eingeschränkten Verfügbarkeiten kommen. Fortlaufend aktualisierte Informationen erhalten Sie auf unserer Homepage sowie bei Ihrem Mercedes-Benz Händler.

[AMG Line Advanced](#)[AMG Line
Advanced Plus](#)[AMG Line
Premium](#)[AMG Line
Premium Plus](#)[Räder](#)[Polsterung](#)[Vergleich der Linien](#)

AMG Line Interieur (P29) mit Ledernachbildung ARTICO/Mikrofaser MICROCUT schwarz (601A) und Zierelementen Holz Esche schwarz offenporig (10H)



Zentraldisplay (868)



Adaptiver Fernlicht-Assistent (608)¹



Sitzheizung für Fahrer und Beifahrer (873)



Verkehrszeichen-Assistent (513)¹

¹Unsere Fahrerassistenz- und Sicherheitssysteme sind Hilfsmittel und entbinden Sie nicht von Ihrer Verantwortung als Fahrer. Beachten Sie die Hinweise in der Betriebsanleitung und die dort beschriebenen Systemgrenzen.

*Sämtliche Preisangaben sind unverbindliche Preisempfehlungen des Importeurs Mercedes-Benz Schweiz AG. Der Vertriebspartner ist in seiner Preisgestaltung frei. Die abgebildeten Ausstattungsmerkmale der Fahrzeuge sind nicht verbindlich. Die Abbildungen können Zubehör und Sonderausstattungen enthalten, die nicht zum serienmässigen Lieferumfang gehören. Vorübergehend kann es aufgrund von Lieferengpässen bei Fahrzeugkomponenten (insbesondere Halbleitern) zu eingeschränkten Verfügbarkeiten kommen. Fortlaufend aktualisierte Informationen erhalten Sie auf unserer Homepage sowie bei Ihrem Mercedes-Benz Händler.



AMG Line Advanced Plus (PSJ)

UVP* inkl. MwSt.

Von CHF 5219.-

bis CHF 9234.-

Zusatzausstattung zur Ausstattungslinie AMG Line Advanced:

- Park-Paket mit 360°-Kamera (P47)¹
- MBUX Augmented Reality für die Navigation (U19)
- Memory-Paket (275)
- Beleuchtete Einstiegsleisten mit Schriftzug «Mercedes-Benz» (U25)
- DIGITALES LICHT (P35) mit adaptivem Fernlicht-Assistenten Plus (628)¹

¹Unsere Fahrerassistenz- und Sicherheitssysteme sind Hilfsmittel und entbinden Sie nicht von Ihrer Verantwortung als Fahrer. Beachten Sie die Hinweise in der Betriebsanleitung und die dort beschriebenen Systemgrenzen.

*Sämtliche Preisangaben sind unverbindliche Preisempfehlungen des Importeurs Mercedes-Benz Schweiz AG. Der Vertriebspartner ist in seiner Preisgestaltung frei. Die abgebildeten Ausstattungsmerkmale der Fahrzeuge sind nicht verbindlich. Die Abbildungen können Zubehör und Sonderausstattungen enthalten, die nicht zum serienmässigen Lieferumfang gehören. Vorübergehend kann es aufgrund von Lieferengpässen bei Fahrzeugkomponenten (insbesondere Halbleitern) zu eingeschränkten Verfügbarkeiten kommen. Fortlaufend aktualisierte Informationen erhalten Sie auf unserer Homepage sowie bei Ihrem Mercedes-Benz Händler.

[AMG Line
Advanced](#)[AMG Line
Advanced Plus](#)[AMG Line
Premium](#)[AMG Line
Premium Plus](#)[Räder](#)[Polsterung](#)[Vergleich der Linien](#)

AMG Line Interieur (P29) mit Ledernachbildung ARTICO/Mikrofaser MICROCUT schwarz (601A) und Zierelementen Holz Esche schwarz offenporig (10H)



Park-Paket mit 360°-Kamera (P47)¹



MBUX Augmented Reality für die Navigation (U19)



Memory-Paket (275)



DIGITALES LICHT (P35) mit adaptivem Fernlicht-Assistenten Plus (628)¹

¹Unsere Fahrerassistenz- und Sicherheitssysteme sind Hilfsmittel und entbinden Sie nicht von Ihrer Verantwortung als Fahrer. Beachten Sie die Hinweise in der Betriebsanleitung und die dort beschriebenen Systemgrenzen.

*Sämtliche Preisangaben sind unverbindliche Preisempfehlungen des Importeurs Mercedes-Benz Schweiz AG. Der Vertriebspartner ist in seiner Preisgestaltung frei. Die abgebildeten Ausstattungsmerkmale der Fahrzeuge sind nicht verbindlich. Die Abbildungen können Zubehör und Sonderausstattungen enthalten, die nicht zum serienmässigen Lieferumfang gehören. Vorübergehend kann es aufgrund von Lieferengpässen bei Fahrzeugkomponenten (insbesondere Halbleitern) zu eingeschränkten Verfügbarkeiten kommen. Fortlaufend aktualisierte Informationen erhalten Sie auf unserer Homepage sowie bei Ihrem Mercedes-Benz Händler.



AMG Line Premium (PSN)

UVP* inkl. MwSt.

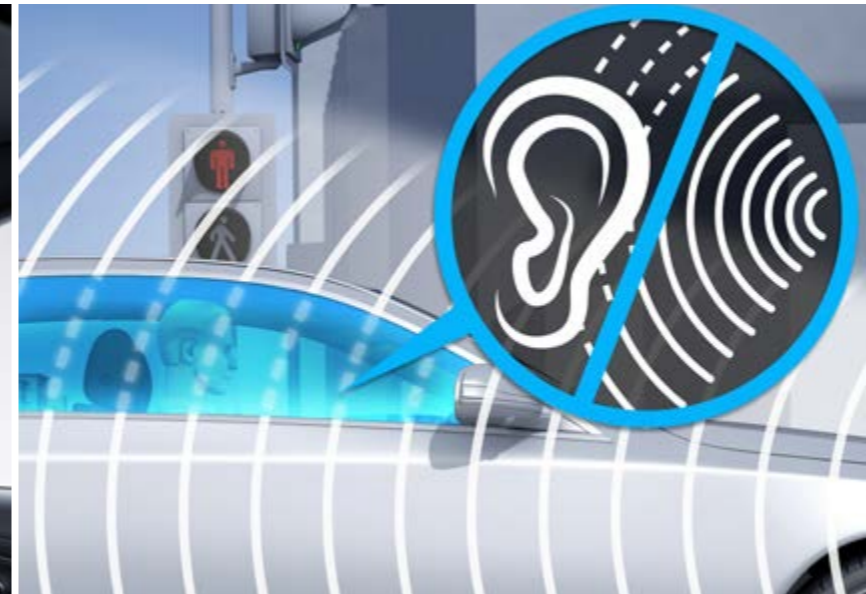
Von CHF **7929.-**
bis CHF **11944.-**

Zusatzausstattung zur Ausstattungslinie AMG Line Advanced:

- Akustik-Komfort-Paket (851)
- Burmester® 4D-Surround-Soundsystem (810)
- Aktive Ambientebeleuchtung (878)
- KEYLESS-GO Komfort-Paket (P17)

[AMG Line
Advanced](#)[AMG Line
Advanced Plus](#)[AMG Line
Premium](#)[AMG Line
Premium Plus](#)[Räder](#)[Polsterung](#)[Vergleich der Linien](#)

AMG Line Interieur (P29) mit Ledernachbildung ARTICO/Mikrofaser MICROCUT schwarz (601A) und Zierelementen Holz Esche schwarz offenporig (10H)



Akustik-Komfort-Paket (851)



Burmester® 4D-Surround-Soundsystem (810)



Aktive Ambientebeleuchtung (878)



KEYLESS-GO Komfort-Paket (P17)



AMG Line Premium Plus (PSQ)

UVP* inkl. MwSt.

Von CHF **14 052.-**
bis CHF **18 067.-**

Zusatzausstattung zur Ausstattungslinie AMG Line Premium:

- DIGITALES LICHT mit Projektionsfunktion (PAX) und adaptivem Fernlicht-Assistenten Plus (628)¹
- Beleuchtete Kühlerverkleidung (5B6)
- Panorama-Schiebedach (413)
- Head-up-Display (444)
- MBUX Interieur-Assistent (77B)
- Klimatisierungsautomatik THERMOTRONIC (581)
- 3D-Fahrerdisplay (451)
- ENERGIZING Paket (PBP)

¹Unsere Fahrerassistenz- und Sicherheitssysteme sind Hilfsmittel und entbinden Sie nicht von Ihrer Verantwortung als Fahrer. Beachten Sie die Hinweise in der Betriebsanleitung und die dort beschriebenen Systemgrenzen.

*Sämtliche Preisangaben sind unverbindliche Preisempfehlungen des Importeurs Mercedes-Benz Schweiz AG. Der Vertriebspartner ist in seiner Preisgestaltung frei. Die abgebildeten Ausstattungsmerkmale der Fahrzeuge sind nicht verbindlich. Die Abbildungen können Zubehör und Sonderausstattungen enthalten, die nicht zum serienmässigen Lieferumfang gehören. Vorübergehend kann es aufgrund von Lieferengpässen bei Fahrzeugkomponenten (insbesondere Halbleitern) zu eingeschränkten Verfügbarkeiten kommen. Fortlaufend aktualisierte Informationen erhalten Sie auf unserer Homepage sowie bei Ihrem Mercedes-Benz Händler.

[AMG Line
Advanced](#)[AMG Line
Advanced Plus](#)[AMG Line
Premium](#)[AMG Line
Premium Plus](#)[Räder](#)[Polsterung](#)[Vergleich der Linien](#)

AMG Line Interieur (P29) mit Ledernachbildung ARTICO/Mikrofaser MICROCUT schwarz (601A) und Zierelementen Holz Esche schwarz offenporig (10H)



DIGITALES LICHT mit Projektionsfunktion (PAX) und adaptivem Fernlicht-Assistenten Plus (628)¹



Beleuchtete Kühlerverkleidung (5B6)



Panorama-Schiebedach (413)



Head-up-Display (444)

¹Unsere Fahrerassistenz- und Sicherheitssysteme sind Hilfsmittel und entbinden Sie nicht von Ihrer Verantwortung als Fahrer. Beachten Sie die Hinweise in der Betriebsanleitung und die dort beschriebenen Systemgrenzen.

*Sämtliche Preisangaben sind unverbindliche Preisempfehlungen des Importeurs Mercedes-Benz Schweiz AG. Der Vertriebspartner ist in seiner Preisgestaltung frei. Die abgebildeten Ausstattungsmerkmale der Fahrzeuge sind nicht verbindlich. Die Abbildungen können Zubehör und Sonderausstattungen enthalten, die nicht zum serienmässigen Lieferumfang gehören. Vorübergehend kann es aufgrund von Lieferengpässen bei Fahrzeugkomponenten (insbesondere Halbleitern) zu eingeschränkten Verfügbarkeiten kommen. Fortlaufend aktualisierte Informationen erhalten Sie auf unserer Homepage sowie bei Ihrem Mercedes-Benz Händler.

AMG Line
AdvancedAMG Line
Advanced PlusAMG Line
PremiumAMG Line
Premium PlusRäder

Polsterung

Vergleich der Linien

Räder - 18"/19"/20"/21"



48,3 cm (19") AMG Leichtmetallräder
im 5-Doppelspeichen-Design (RTD)
Serienmässig



45,7 cm (18") AMG Leichtmetallräder
im 5-Doppelspeichen-Design (RQR)
Optional (CHF 0.-)



48,3 cm (19") AMG Leichtmetallräder
im 5-Doppelspeichen-Design (RTE)
Optional (CHF 348.-)



50,8 cm (20") AMG Leichtmetallräder
im Vielspeichen-Design (RVQ)
Optional (CHF 1393.-)



50,8 cm (20") AMG Leichtmetallräder
im Vielspeichen-Design (RVR)
Optional (CHF 1625.-)



53,3 cm (21") AMG Leichtmetallräder
im Vielspeichen-Design (RWA)¹
Optional (CHF 2438.-)

¹ Nicht erhältlich für Plug-in-Hybride.

UVP* inkl. MwSt.

*Sämtliche Preisangaben sind unverbindliche Preisempfehlungen des Importeurs Mercedes-Benz Schweiz AG. Der Vertriebspartner ist in seiner Preisgestaltung frei. Die abgebildeten Ausstattungsmerkmale der Fahrzeuge sind nicht verbindlich. Die Abbildungen können Zubehör und Sonderausstattungen enthalten, die nicht zum serienmässigen Lieferumfang gehören. Vorübergehend kann es aufgrund von Lieferengpässen bei Fahrzeugkomponenten (insbesondere Halbleitern) zu eingeschränkten Verfügbarkeiten kommen. Fortlaufend aktualisierte Informationen erhalten Sie auf unserer Homepage sowie bei Ihrem Mercedes-Benz Händler.

[AMG Line
Advanced](#)[AMG Line
Advanced Plus](#)[AMG Line
Premium](#)[AMG Line
Premium Plus](#)[Räder](#)[Polsterung](#)[Vergleich der Linien](#)

Polsterung, einschliesslich Sportsitzen (7U3)

ARTICO/MICROCUT



Ledernachbildung ARTICO/
Mikrofaser MICROCUT
schwarz (601A)
Serienmässig

Leder¹



Leder schwarz (221A)
Optional (CHF 0.-)

¹Nur in Verbindung mit Leder-Paket (P34).

AMG Line
AdvancedAMG Line
Advanced PlusAMG Line
PremiumAMG Line
Premium Plus

Räder

Polsterung

Vergleich der Linien

Polsterung, einschliesslich Komfortsitzen (7U2)

ARTICO



Ledernachbildung ARTICO
tonkabraun/schwarz (104A)
Optional (CHF 232.-)



Ledernachbildung ARTICO
macchiato beige/schwarz (105A)
Optional (CHF 232.-)



Ledernachbildung ARTICO
tonkabraun (114A)
Optional (CHF 232.-)

Leder¹



Leder
schwarz (201A)
Optional (CHF 0.-)



Leder
macchiato beige/schwarz (205A)
Optional (CHF 232.-)



Leder
tonkabraun/schwarz (204A)
Optional (CHF 232.-)



Leder
tonkabraun (214A)
Optional (CHF 232.-)

Leder Nappa¹



Leder Nappa
schwarz (801A)
Optional (CHF 1156.-)



Leder Nappa
nevagrau/schwarz (808A)
Optional (CHF 1393.-)



Leder Nappa
tonkabraun/schwarz (804A)
Optional (CHF 1393.-)



Leder Nappa
tonkabraun (814A)
Optional (CHF 1393.-)

¹Nur in Verbindung mit Leder-Paket (P34).

UVP* inkl. MwSt.

*Sämtliche Preisangaben sind unverbindliche Preisempfehlungen des Importeurs Mercedes-Benz Schweiz AG. Der Vertriebspartner ist in seiner Preisgestaltung frei. Die abgebildeten Ausstattungsmerkmale der Fahrzeuge sind nicht verbindlich. Die Abbildungen können Zubehör und Sonderausstattungen enthalten, die nicht zum serienmässigen Lieferumfang gehören. Vorübergehend kann es aufgrund von Lieferengpässen bei Fahrzeugkomponenten (insbesondere Halbleitern) zu eingeschränkten Verfügbarkeiten kommen. Fortlaufend aktualisierte Informationen erhalten Sie auf unserer Homepage sowie bei Ihrem Mercedes-Benz Händler.



EXCLUSIVE



Premium (PSO)

CHF 6424.- bis CHF 10 940.-

- Akustik-Komfort-Paket
- Burmester® 4D-Surround-Soundsystem
- Aktive Ambientebeleuchtung

[> Besuchen](#)



Premium Plus (PSR)

CHF 12 546.- bis CHF 17 063.-

- Head-up-Display
- Beleuchtete Kühlerverkleidung
- Panorama-Schiebedach

[> Besuchen](#)

+

Premium

Serienausstattung – EXCLUSIVE

EXTERIEUR

Ambientebeleuchtung mit Projektion des Markenlogos (587)

DIGITALES LICHT (P35)

Beleuchtete Einstiegsleisten mit Schriftzug «Mercedes-Benz» (U25)

EASY-PACK Heckklappe

EXCLUSIVE Exterieur (P23)

Wärmedämmend dunkel getöntes Glas (840)⁴

Lackierung obsidianschwarz metallic (197U)

Spiegel-Paket (P49)

45,7 cm (18") Leichtmetallräder im 5-Speichen-Design (52R) für E 200 und E 220 d

45,7 cm (18") Leichtmetallräder im 5-Speichen-Design (R31) für E 220 d 4MATIC und E 450 4MATIC

48,3 cm (19") Leichtmetallräder im 10-Speichen-Design (R09) für Plug-in-Hybride

INTERIEUR

Akustik-Komfort-Paket (851)

Aktive Ambientebeleuchtung (878)

ATTENTION ASSIST¹

Zierelemente Holz Ahorn braun offenporig mit Aluminiumleisten (14H)

Mittelkonsole Holz Ahorn braun offenporig mit Aluminiumleisten (667)

Burmester® 4D-Surround-Soundsystem (810)

Zentraldisplay (14,4") (868)

Komfortsitze (7U2), teilweise elektrisch einstellbar

Digitalradio (537)

Fahrerdisplay (12,3") (464)

EXCLUSIVE Interieur (P22)

Warnweste für Fahrer (70B)

Sitzlehnen im Fond klappbar (287)

Leder-Paket (P34) inklusive Leder schwarz (201A), Instrumententafel und Bordkanten in Ledernachbildung ARTICO in Nappaoptik (U34) mit Ziernähten, Sitzklimatisierung einschliesslich Sitzheizung für Fahrer und Beifahrer (401)

MBUX Multimediasystem Premium (528)

Memory-Paket (275)

Multifunktionslenkrad in Leder Nappa (L2B)

Dachhimmel Stoff nevagrau (58U)

Ablage-Paket inklusive 12-V-Buchse und wendbarer Matte

Fussmatten Velours (U12)

TECHNIK

Aktiver Abstands-Assistent DISTRONIC (239)¹

Active Parking Assistent mit PARKTRONIC (235)¹

AGILITY CONTROL Fahrwerk, tiefergelegt und mit selektiver Verstell-dämpfung (677), Luftfederung mit Niveauekontrolle an der Hinterachse

Totwinkel-Assistent (234)¹

Bremssystem mit grösseren Bremsscheiben an der Vorderachse (U29)

Kommunikationsmodul (5G) (382)

Kraftstofftank mit erweitertem Fassungsvermögen (916)³

KEYLESS-GO Komfort-Paket (P17)

MBUX Augmented Reality für die Navigation (U19)

MBUX Premium Navigation (PBG)

Park-Paket mit 360°-Kamera (P47)¹

Vorrüstung für digitale Schlüsselübergabe (20U)

Vorrüstung für MBUX Entertainment Plus (49U)

PRE-SAFE® System¹

Remote Services Premium (34U)

Smartphone-Integration (14U)

TIREFIT (B51)

Verkehrszeichen-Assistent (513)¹

USB-Paket (75B)

Kabelloses Ladesystem für mobile Endgeräte vorn (897)

PLUG-IN-HYBRIDE

Ladekabel für Industriesteckdose, 5 Meter, Glatt (B32)

Ladekabel für Wallbox und öffentliche Ladestationen, 5 m, glatt (9B2)

Remote und Charging Services Plus (38U)

Die Serienausstattung variiert je nach Modell.

¹ Unsere Fahrerassistenz- und Sicherheitssysteme sind Hilfsmittel und entbinden Sie nicht von Ihrer Verantwortung als Fahrer. Beachten Sie die Hinweise in der Betriebsanleitung und die dort beschriebenen Systemgrenzen.

² Erhältlich für Plug-in-Hybride.

³ Nicht erhältlich für Plug-in-Hybride.

⁴ Abwahl von 840 per U50 möglich.

*Sämtliche Preisangaben sind unverbindliche Preisempfehlungen des Importeurs Mercedes-Benz Schweiz AG. Der Vertriebspartner ist in seiner Preisgestaltung frei. Die abgebildeten Ausstattungsmerkmale der Fahrzeuge sind nicht verbindlich. Die Abbildungen können Zubehör und Sonderausstattungen enthalten, die nicht zum serienmässigen Lieferumfang gehören. Vorübergehend kann es aufgrund von Lieferengpässen bei Fahrzeugkomponenten (insbesondere Halbleitern) zu eingeschränkten Verfügbarkeiten kommen. Fortlaufend aktualisierte Informationen erhalten Sie auf unserer Homepage sowie bei Ihrem Mercedes-Benz Händler.



EXCLUSIVE Premium (PS0)

UVP* inkl. MwSt.

Von CHF **6424.-**
bis CHF **10 940.-**

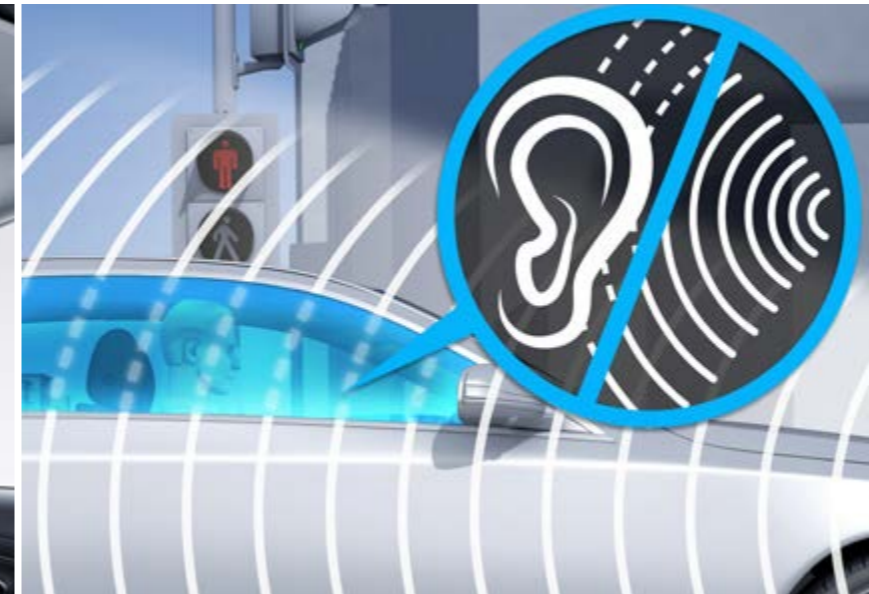
- Park-Paket mit 360°-Kamera (P47)¹
- MBUX Augmented Reality für die Navigation (U19)
- Memory-Paket (275)
- Beleuchtete Einstiegsleisten mit Schriftzug «Mercedes-Benz» (U25)
- DIGITALES LICHT (P35) mit adaptivem Fernlicht-Assistenten Plus (628)¹
- Akustik-Komfort-Paket (851)
- Burmester® 4D-Surround-Soundsystem (810)
- Aktive Ambientebeleuchtung (878) mit Klangvisualisierung
- KEYLESS-GO Komfort-Paket (P17)

¹Unsere Fahrerassistenz- und Sicherheitssysteme sind Hilfsmittel und entbinden Sie nicht von Ihrer Verantwortung als Fahrer. Beachten Sie die Hinweise in der Betriebsanleitung und die dort beschriebenen Systemgrenzen.

*Sämtliche Preisangaben sind unverbindliche Preisempfehlungen des Importeurs Mercedes-Benz Schweiz AG. Der Vertriebspartner ist in seiner Preisgestaltung frei. Die abgebildeten Ausstattungsmerkmale der Fahrzeuge sind nicht verbindlich. Die Abbildungen können Zubehör und Sonderausstattungen enthalten, die nicht zum serienmässigen Lieferumfang gehören. Vorübergehend kann es aufgrund von Lieferengpässen bei Fahrzeugkomponenten (insbesondere Halbleitern) zu eingeschränkten Verfügbarkeiten kommen. Fortlaufend aktualisierte Informationen erhalten Sie auf unserer Homepage sowie bei Ihrem Mercedes-Benz Händler.

[EXCLUSIVE Premium](#)[EXCLUSIVE Premium Plus](#)[Räder](#)[Polsterung](#)[Vergleich der Linien](#)

EXCLUSIVE Interieur (P22) mit Leder schwarz (201A) und Zierelementen Holz Ahorn braun offenporig mit Aluminiumleisten (14H)



Akustik-Komfort-Paket (851)



Burmester® 4D-Surround-Soundsystem (810)



Aktive Ambientebeleuchtung (878) mit Klangvisualisierung



KEYLESS-GO Komfort-Paket (P17)



EXCLUSIVE Premium Plus (PSR)

UVP* inkl. MwSt.

Von CHF **12 546.-**
bis CHF **17 063.-**

Zusatzausstattung zur Ausstattungslinie EXCLUSIVE Premium:

- DIGITALES LICHT mit Projektionsfunktion (PAX) und adaptivem Fernlicht-Assistenten Plus (628)¹
- Beleuchtete Kühlerverkleidung (5B6)
- Panorama-Schiebedach (413)
- Head-up-Display (444)
- MBUX Interieur-Assistent (77B)
- Klimatisierungsautomatik THERMOTRONIC (581) mit vier Klimazonen und digitaler Lüftungskontrolle
- 3D-Fahrerdisplay (451)
- ENERGIZING Paket (PBP)

¹Unsere Fahrerassistenz- und Sicherheitssysteme sind Hilfsmittel und entbinden Sie nicht von Ihrer Verantwortung als Fahrer. Beachten Sie die Hinweise in der Betriebsanleitung und die dort beschriebenen Systemgrenzen.

*Sämtliche Preisangaben sind unverbindliche Preisempfehlungen des Importeurs Mercedes-Benz Schweiz AG. Der Vertriebspartner ist in seiner Preisgestaltung frei. Die abgebildeten Ausstattungsmerkmale der Fahrzeuge sind nicht verbindlich. Die Abbildungen können Zubehör und Sonderausstattungen enthalten, die nicht zum serienmässigen Lieferumfang gehören. Vorübergehend kann es aufgrund von Lieferengpässen bei Fahrzeugkomponenten (insbesondere Halbleitern) zu eingeschränkten Verfügbarkeiten kommen. Fortlaufend aktualisierte Informationen erhalten Sie auf unserer Homepage sowie bei Ihrem Mercedes-Benz Händler.

[EXCLUSIVE Premium](#)[EXCLUSIVE Premium Plus](#)[Räder](#)[Polsterung](#)[Vergleich der Linien](#)

EXCLUSIVE Interieur (P22) mit Leder schwarz (201A) und Zierelementen Holz Ahorn braun offenporig mit Aluminiumleisten (14H)



DIGITALES LICHT mit Projektionsfunktion (PAX) und adaptivem Fernlicht-Assistenten Plus (628)¹



Beleuchtete Kühlerverkleidung (5B6)



Panorama-Schiebedach (413)



Head-up-Display (444)

¹Unsere Fahrerassistenz- und Sicherheitssysteme sind Hilfsmittel und entbinden Sie nicht von Ihrer Verantwortung als Fahrer. Beachten Sie die Hinweise in der Betriebsanleitung und die dort beschriebenen Systemgrenzen.

*Sämtliche Preisangaben sind unverbindliche Preisempfehlungen des Importeurs Mercedes-Benz Schweiz AG. Der Vertriebspartner ist in seiner Preisgestaltung frei. Die abgebildeten Ausstattungsmerkmale der Fahrzeuge sind nicht verbindlich. Die Abbildungen können Zubehör und Sonderausstattungen enthalten, die nicht zum serienmässigen Lieferumfang gehören. Vorübergehend kann es aufgrund von Lieferengpässen bei Fahrzeugkomponenten (insbesondere Halbleitern) zu eingeschränkten Verfügbarkeiten kommen. Fortlaufend aktualisierte Informationen erhalten Sie auf unserer Homepage sowie bei Ihrem Mercedes-Benz Händler.

EXCLUSIVE Premium

EXCLUSIVE Premium Plus

Räder

Polsterung

Vergleich der Linien

Räder - 18"/19"



45,7 cm (18") Leichtmetallräder im 5-Speichen-Design (52R)
Serienmässig



45,7 cm (18") Leichtmetallräder
im 5-Speichen-Design (R31)
Optional (CHF 0.-)



45,7 cm (18") Leichtmetallräder
im 5-Speichen-Design (R10)
Optional (CHF 0.-)



48,3 cm (19") Leichtmetallräder
im 10-Speichen-Design (R09)
Serienmässig für Plug-in-Hybride
Optional (CHF 0.- bis CHF 1735.-)



48,3 cm (19") Leichtmetallräder
im 5-Speichen-Design (R82)
Optional (CHF 0.- bis CHF 929.-)



48,3 cm (19") Leichtmetallräder
im 10-Speichen-Design (R97)
Optional (CHF 0.- bis CHF 929.-)



48,3 cm (19") Leichtmetallräder
im Vielspeichen-Design (11R)
Optional (CHF 0.- bis CHF 929.-)

UVP* inkl. MwSt.

*Sämtliche Preisangaben sind unverbindliche Preisempfehlungen des Importeurs Mercedes-Benz Schweiz AG. Der Vertriebspartner ist in seiner Preisgestaltung frei. Die abgebildeten Ausstattungsmerkmale der Fahrzeuge sind nicht verbindlich. Die Abbildungen können Zubehör und Sonderausstattungen enthalten, die nicht zum serienmässigen Lieferumfang gehören. Vorübergehend kann es aufgrund von Lieferengpässen bei Fahrzeugkomponenten (insbesondere Halbleitern) zu eingeschränkten Verfügbarkeiten kommen. Fortlaufend aktualisierte Informationen erhalten Sie auf unserer Homepage sowie bei Ihrem Mercedes-Benz Händler.

EXCLUSIVE Premium

EXCLUSIVE Premium Plus

Räder

Polsterung

Vergleich der Linien

Räder - 19"/20"/21"



48,3 cm (19") Leichtmetallräder
im 5-Speichen-Design (49R)
Optional (CHF 0.- bis CHF 929.-)



50,8 cm (20") AMG Leichtmetallräder
im Vielspeichen-Design (RVQ)
**Optional (CHF 1625.- bis
CHF 2554.-)**



50,8 cm (20") AMG Leichtmetallräder
im Vielspeichen-Design (RVR)
**Optional (CHF 1857.- bis
CHF 2786.-)**



53,3 cm (21") AMG Leichtmetallräder
im Vielspeichen-Design (RWA)¹
Optional (CHF 3598.-)

¹ Nicht erhältlich für Plug-in-Hybride.

EXCLUSIVE Premium

EXCLUSIVE Premium Plus

Räder

Polsterung

Vergleich der Linien

Polsterung

Leder



Leder schwarz (201A)
Serienmässig



Leder tonkabraun (214A)
Optional (CHF 232.-)



Leder macchiato beige (215A)
Optional (CHF 232.-)

Leder Nappa



Leder Nappa schwarz (801A)
Optional (CHF 1161.-)



Leder Nappa nevaugrau/schwarz (808A)
Optional (CHF 1393.-)



Leder Nappa tonkabraun (814A)
Optional (CHF 1393.-)

Die neue Mercedes-Benz E-Klasse

All-Terrain.





Der neue All-Terrain.

Die neue E-Klasse All-Terrain ist serienmässig mit 4MATIC Allradantrieb, AIRMATIC Luftfederung (ebenfalls serienmässig) für erhöhte Bodenfreiheit und einem Offroad-Fahrprogramm ausgestattet, und mit den grösseren Rädern werden Fahrten im leichten Gelände – etwa auf ungepflasterten Strassen – zum Kinderspiel. Weitere Pluspunkte für ein optimiertes Offroad-Fahrerlebnis sind der Offroad-Bildschirm sowie die transparente Motorhaube, die eine Funktion der 360°-Kamera ist.

Das Fahrzeug präsentiert sich im unverwechselbaren All-Terrain Look: Zu den Offroad-Designelementen zählen die typische Frontverkleidung, spezielle Stossfänger, der Unterfahrschutz in Chrom hochglänzend vorn und am Heck sowie die Radhausschalen in Dunkelgrau.



AVANTGARDE für All-Terrain



Advanced (PSE)

Serienmässig
für E 220 d 4MATIC All-Terrain und
E 300 de 4MATIC All-Terrain (L)

- Zentraldisplay (14,4")
- MBUX Premium Navigation
- Sitzheizung für Fahrer und Beifahrer



Advanced Plus (PSI)

Serienmässig
für E450 4M und E450d 4M All-Terrain
Optional (CHF 3513.-)

- Park-Paket mit 360°-Kamera
- Memory-Paket
- DIGITALES LICHT mit adaptivem Fernlicht-Assistenten Plus



Premium (PSM)

CHF 2710.- bis CHF 6223.-

- Akustik-Komfort-Paket
- Burmester® 4D-Surround-Soundsystem
- Aktive Ambientebeleuchtung



Premium Plus (PSP)

CHF 8933.- bis CHF 12 446.-

- Head-up-Display
- Beleuchtete Kühlerverkleidung
- Panorama-Schiebedach

+

Advanced

+

Advanced Plus

+

Advanced

+

Premium

+

Advanced Plus

+

Advanced

UVP* inkl. MwSt.

*Sämtliche Preisangaben sind unverbindliche Preisempfehlungen des Importeurs Mercedes-Benz Schweiz AG. Der Vertriebspartner ist in seiner Preisgestaltung frei. Die abgebildeten Ausstattungsmerkmale der Fahrzeuge sind nicht verbindlich. Die Abbildungen können Zubehör und Sonderausstattungen enthalten, die nicht zum serienmässigen Lieferumfang gehören. Vorübergehend kann es aufgrund von Lieferengpässen bei Fahrzeugkomponenten (insbesondere Halbleitern) zu eingeschränkten Verfügbarkeiten kommen. Fortlaufend aktualisierte Informationen erhalten Sie auf unserer Homepage sowie bei Ihrem Mercedes-Benz Händler.

Ausstattungsübersicht

		AVANTGARDE Advanced (PSE)	AVANTGARDE Advanced Plus (PSI)	AVANTGARDE Premium (PSM)	AVANTGARDE Premium Plus (PSP)
P15	AVANTGARDE Exterieur	●	●	●	●
P14	AVANTGARDE Interieur	●	●	●	●
P31	AMG Line Exterieur				
P29	AMG Line Interieur				
P23	EXCLUSIVE Exterieur				
P22	EXCLUSIVE Interieur				
CODE	AUSSTATTUNG				
382	Kommunikationsmodul (5G) für die Nutzung von Mercedes me connect Diensten	●	●	●	●
868	Zentraldisplay (14,4")	●	●	●	●
464	Fahrerdisplay (12,3")	●	●	●	●
75B	USB-Paket	●	●	●	●
897	Kabelloses Ladesystem für mobile Endgeräte vorn	●	●	●	●
287	Sitzlehnen im Fond klappbar	●	●	●	●
14U	Smartphone-Integration	●	●	●	●
608	Adaptiver Fernlicht-Assistent ²	●	●	●	●
873	Sitzheizung für Fahrer und Beifahrer	●	●	●	●
916	Kraftstofftank mit erweitertem Fassungsvermögen	●	●	●	●
49U	Vorrüstung für MBUX Entertainment Plus	●	●	●	●
20U	Vorrüstung für digitale Schlüsselübergabe	●	●	●	●
B51	TIREFIT	●	●	●	●
PBG	MBUX Navigation Premium	●	●	●	●
34U	Remote Services Premium	●	●	●	●
38U	Remote und Charging Services Plus ¹	●	●	●	●

¹ Erhältlich nur für Plug-in-Hybride.

² Unsere Fahrerassistenz- und Sicherheitssysteme sind Hilfsmittel und entbinden Sie nicht von Ihrer Verantwortung als Fahrer. Beachten Sie die Hinweise in der Betriebsanleitung und die dort beschriebenen Systemgrenzen.

Ausstattungsübersicht

		AVANTGARDE Advanced (PSE)	AVANTGARDE Advanced Plus (PSI)	AVANTGARDE Premium (PSM)	AVANTGARDE Premium Plus (PSP)
513	Verkehrszeichen-Assistent ⁴	●	●	●	●
70B	Warnweste für Fahrer	●	●	●	●
9B2	Ladekabel für Wallbox und öffentliche Ladestationen, 5 m, glatt ¹	●	●	●	●
★ 840	Wärmedämmend dunkel getöntes Glas ²	—	—	—	—
★ U29	Bremssystem mit grösseren Bremsscheiben an der Vorderachse	—	—	—	—
P47	Park-Paket mit 360°-Kamera ⁴	—	●	●	●
U19	MBUX Augmented Reality für die Navigation	—	●	●	●
U25	Beleuchtete Einstiegsleisten mit Schriftzug «Mercedes-Benz»	—	●	●	●
275	Memory-Paket	—	●	●	●
P35	DIGITALES LICHT	—	●	●	●
★ 810	Burmester® 4D-Surround-Soundsystem	—	—	●	●
851	Akustik-Komfort-Paket	—	—	●	●
878	Aktive Ambientebeleuchtung	—	—	●	●
★ P17	KEYLESS-GO Komfort-Paket	—	—	●	●
PAX	DIGITALES LICHT mit Projektionsfunktion	—	—	—	●
★ 413	Panorama-Schiebedach	—	—	—	●
★ 444	Head-up-Display	—	—	—	●
581	Klimatisierungsautomatik THERMOTRONIC	—	—	—	●
77B	MBUX Interieur-Assistent	—	—	—	●
★ 5B6	Beleuchtete Kühlerverkleidung	—	—	—	●
★ 451	3D-Fahrerdisplay ³	—	—	—	●
PBP	ENERGIZING Paket	—	—	—	●
★ P34	Leder-Paket	—	—	—	—

★ Dieses Ausstattungsmerkmal ist für die anderen Ausstattungsvarianten optional erhältlich.

¹ Erhältlich nur für Plug-in-Hybride.

² Abwahl von 840 per U50 möglich.

³ Erhältlich nur für PSM und PSP.

⁴ Unsere Fahrerassistenz- und Sicherheitssysteme sind Hilfsmittel und entbinden Sie nicht von Ihrer Verantwortung als Fahrer. Beachten Sie die Hinweise in der Betriebsanleitung und die dort beschriebenen Systemgrenzen.

Serienausstattung – AVANTGARDE für All-Terrain

EXTERIEUR

AVANTGARDE Exterieur (P15)

Ambientebeleuchtung mit Projektion des Markenlogos (587)

LED High Performance-Scheinwerfer (632)

Lackierung obsidianschwarz metallic (197U)

Spiegel-Paket (P49)

45,7 cm (18") Leichtmetallräder im 5-Speichen-Design (R67)⁴

48,3 cm (19") Leichtmetallräder im Mehrfach-Doppelspeichen-Design (R16) für Plug-in-Hybride

INTERIEUR

AVANTGARDE Interieur (P14)

Ambientebeleuchtung (891)

Ledernachbildung ARTICO schwarz (101A)

ATTENTION ASSIST²

Zentraldisplay (14,4") (868)

Komfortsitze (7U2), teilweise elektrisch einstellbar

Digitalradio (537)

Fahrerdisplay (12,3") (464)

Warnweste für Fahrer (70B)

Sitzlehnen im Fond klappbar (287)

Sitzlehnen im Fond klappbar (287)

Instrumententafel und Bordkanten in Ledernachbildung ARTICO in Nappaoptik (U34) mit Ziernähten

Lordosenstütze (U22)

MBUX Multimediasystem Premium (528)

Multifunktionslenkrad in Leder Nappa (L2B)

Mittelkonsole in Holz Esche schwarz offenporig (753)

Zierelemente in Holz Esche schwarz offenporig (10H)

Dachhimmel Stoff schwarz (51U)

Sitzkomfort-Paket (P65)

Sitzheizung für Fahrer und Beifahrer (873)

Ablage-Paket inklusive 12-V-Buchse und wendbarer Matte

Klimatisierungsautomatik THERMATIC (580)

Fussmatten Velours (U12)

TECHNIK

Aktiver Abstands-Assistent DISTRONIC (239)²

Active Parking Assistent mit PARKTRONIC (235)²

Adaptiver Fernlicht-Assistent (608)²

AIRMATIC (489)

Totwinkel-Assistent (234)²

Kommunikationsmodul (5G) (382)

Kraftstofftank mit erweitertem Fassungsvermögen (916)⁴

KEYLESS-GO (889), inklusive bündig eingepasster Türgriffe

MBUX Premium Navigation (PBG)

Vorrüstung für MBUX Entertainment Plus (49U)

PRE-SAFE® System²

Remote Services Premium (34U)

Rückfahrkamera (218)²

Smartphone-Integration (14U)

TIREFIT (B51)

Verkehrszeichen-Assistent (513)²

USB-Paket (75B)

Kabelloses Ladesystem für mobile Endgeräte vorn (897)

PLUG-IN-HYBRIDE

Ladekabel für Industriesteckdose, 5 Meter, Glatt (B32)

Ladekabel für Wallbox und öffentliche Ladestationen, 5 m, glatt (9B2)

Remote und Charging Services Plus (38U)

Die Serienausstattung variiert je nach Modell.

¹ Abwahl von 840 per U50 möglich.

² Unsere Fahrerassistenz- und Sicherheitssysteme sind Hilfsmittel und entbinden Sie nicht von Ihrer Verantwortung als Fahrer. Beachten Sie die Hinweise in der Betriebsanleitung und die dort beschriebenen Systemgrenzen.

³ Erhältlich für Plug-in-Hybride.

⁴ Nicht erhältlich für Plug-in-Hybride.



AVANTGARDE für All-Terrain Advanced (PSE)

Serienmässig

- Zentraldisplay (14,4") (868)
- Fahrerdisplay (12,3") (464)
- Vorrüstung für MBUX Entertainment Plus (49U)
- Smartphone-Integration (14U)
- Kabelloses Ladesystem für mobile Endgeräte vorn (897)
- Adaptiver Fernlicht-Assistent (608)³
- USB-Paket (75B)
- MBUX Premium Navigation (PBG)
- Kommunikationsmodul (LTE) für Mercedes me connect Dienste (382)
- Vorrüstung für digitale Schlüsselübergabe (20U)
- Sitzheizung für Fahrer und Beifahrer (873)
- Sitzlehnen im Fond klappbar (287)
- Kraftstofftank mit erweitertem Fassungsvermögen (916)¹
- TIREFIT (B51)
- Remote Services Premium (34U)
- Remote und Charging Services Plus (38U)²
- Verkehrszeichen-Assistent (513)³
- Warnweste für Fahrer (70B)
- Ladekabel für Wallbox und öffentliche Ladestationen, 5 m, glatt (9B2)²

¹Nicht erhältlich für Plug-in-Hybride.

²Erhältlich nur für Plug-in-Hybride.

³Unsere Fahrerassistenz- und Sicherheitssysteme sind Hilfsmittel und entbinden Sie nicht von Ihrer Verantwortung als Fahrer. Beachten Sie die Hinweise in der Betriebsanleitung und die dort beschriebenen Systemgrenzen.

*Sämtliche Preisangaben sind unverbindliche Preisempfehlungen des Importeurs Mercedes-Benz Schweiz AG. Der Vertriebspartner ist in seiner Preisgestaltung frei. Die abgebildeten Ausstattungsmerkmale der Fahrzeuge sind nicht verbindlich. Die Abbildungen können Zubehör und Sonderausstattungen enthalten, die nicht zum serienmässigen Lieferumfang gehören. Vorübergehend kann es aufgrund von Lieferengpässen bei Fahrzeugkomponenten (insbesondere Halbleitern) zu eingeschränkten Verfügbarkeiten kommen. Fortlaufend aktualisierte Informationen erhalten Sie auf unserer Homepage sowie bei Ihrem Mercedes-Benz Händler.

**AVANTGARDE
für All-Terrain
Advanced**

AVANTGARDE
für All-Terrain
Advanced Plus

AVANTGARDE
für All-Terrain
Premium

AVANTGARDE
für All-Terrain
Premium Plus

Räder

Polsterung

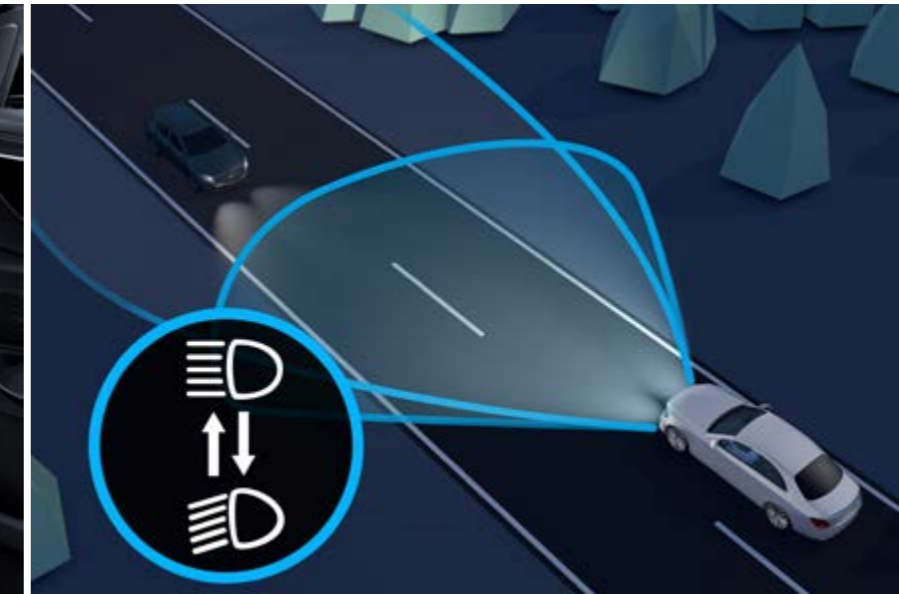
Vergleich der Linien



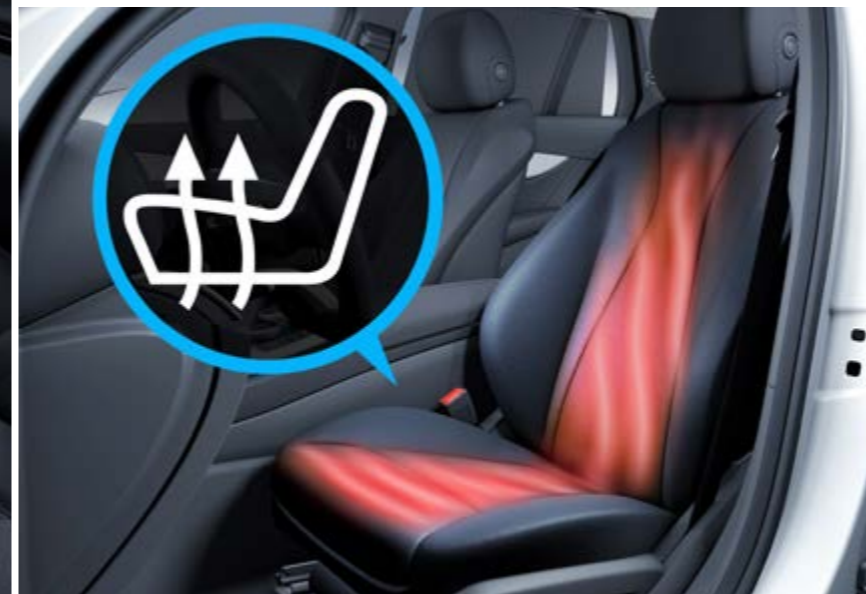
AVANTGARDE Interieur (P14) mit Ledernachbildung ARTICO schwarz (101A) und Zierelementen Holz Ahorn braun offenporig mit Aluminiumleisten (14H)²



Zentraldisplay (868)



Adaptiver Fernlicht-Assistent (608)¹



Sitzheizung für Fahrer und Beifahrer (873)



Verkehrszeichen-Assistent (513)¹

¹ Unsere Fahrerassistenz- und Sicherheitssysteme sind Hilfsmittel und entbinden Sie nicht von Ihrer Verantwortung als Fahrer. Beachten Sie die Hinweise in der Betriebsanleitung und die dort beschriebenen Systemgrenzen.

² Optional erhältlich.

*Sämtliche Preisangaben sind unverbindliche Preisempfehlungen des Importeurs Mercedes-Benz Schweiz AG. Der Vertriebspartner ist in seiner Preisgestaltung frei. Die abgebildeten Ausstattungsmerkmale der Fahrzeuge sind nicht verbindlich. Die Abbildungen können Zubehör und Sonderausstattungen enthalten, die nicht zum serienmässigen Lieferumfang gehören. Vorübergehend kann es aufgrund von Lieferengpässen bei Fahrzeugkomponenten (insbesondere Halbleitern) zu eingeschränkten Verfügbarkeiten kommen. Fortlaufend aktualisierte Informationen erhalten Sie auf unserer Homepage sowie bei Ihrem Mercedes-Benz Händler.



AVANTGARDE für All-Terrain Advanced Plus (PSI)

UVP* inkl. MwSt.

Von CHF **0.-****
bis CHF **3513.-**

Zustausstattung zur Ausstattungslinie AVANTGARDE Advanced:

- Park-Paket mit 360°-Kamera (P47)¹
- MBUX Augmented Reality für die Navigation (U19)
- Memory-Paket (275)
- Beleuchtete Einstiegsleisten mit Schriftzug «Mercedes-Benz» (U25)
- DIGITALES LICHT (P35) mit adaptivem Fernlicht-Assistenten Plus (628)¹

¹Unsere Fahrerassistenz- und Sicherheitssysteme sind Hilfsmittel und entbinden Sie nicht von Ihrer Verantwortung als Fahrer. Beachten Sie die Hinweise in der Betriebsanleitung und die dort beschriebenen Systemgrenzen.

**Serienmässig für E450 4MATIC All-Terrain und E450 d 4MATIC

AVANTGARDE
für All-Terrain
Advanced

**AVANTGARDE
für All-Terrain
Advanced Plus**

AVANTGARDE
für All-Terrain
Premium

AVANTGARDE
für All-Terrain
Premium Plus

Räder

Polsterung

Vergleich der Linien



AVANTGARDE Interieur (P14) mit Ledernachbildung ARTICO schwarz (101A) und Zierelementen Holz Ahorn braun offenporig mit Aluminiumleisten (14H)²



Park-Paket mit 360°-Kamera (P47)¹



MBUX Augmented Reality für die Navigation (U19)



Memory-Paket (275)



DIGITALES LICHT (P35) mit adaptivem Fernlicht-Assistenten Plus (628)¹

¹ Unsere Fahrerassistenz- und Sicherheitssysteme sind Hilfsmittel und entbinden Sie nicht von Ihrer Verantwortung als Fahrer. Beachten Sie die Hinweise in der Betriebsanleitung und die dort beschriebenen Systemgrenzen.

² Optional erhältlich.

*Sämtliche Preisangaben sind unverbindliche Preisempfehlungen des Importeurs Mercedes-Benz Schweiz AG. Der Vertriebspartner ist in seiner Preisgestaltung frei. Die abgebildeten Ausstattungsmerkmale der Fahrzeuge sind nicht verbindlich. Die Abbildungen können Zubehör und Sonderausstattungen enthalten, die nicht zum serienmässigen Lieferumfang gehören. Vorübergehend kann es aufgrund von Lieferengpässen bei Fahrzeugkomponenten (insbesondere Halbleitern) zu eingeschränkten Verfügbarkeiten kommen. Fortlaufend aktualisierte Informationen erhalten Sie auf unserer Homepage sowie bei Ihrem Mercedes-Benz Händler.



AVANTGARDE für All-Terrain Premium (PSM)

UVP* inkl. MwSt.

Von CHF **2710.-**

bis CHF **6223.-**

Zusatzausstattung zur Ausstattungslinie AMG Line Advanced:

- Akustik-Komfort-Paket (851)
- Burmester® 4D-Surround-Soundsystem (810)
- Aktive Ambientebeleuchtung (878)
- KEYLESS-GO Komfort-Paket (P17)

AVANTGARDE
für All-Terrain
Advanced

AVANTGARDE
für All-Terrain
Advanced Plus

**AVANTGARDE
für All-Terrain
Premium**

AVANTGARDE
für All-Terrain
Premium Plus

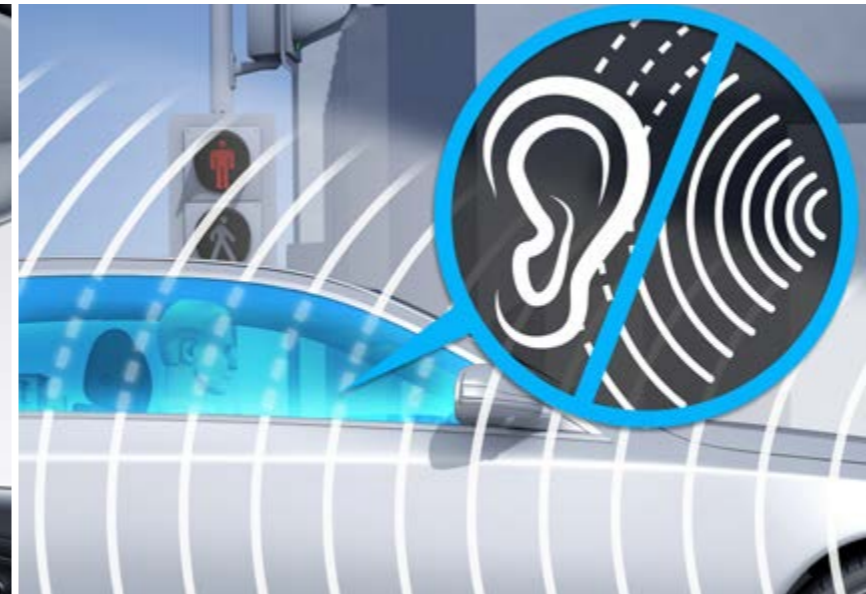
Räder

Polsterung

Vergleich der Linien



AVANTGARDE Interieur (P14) mit Ledernachbildung ARTICO schwarz (101A) und Zierelementen Holz Ahorn braun offenporig mit Aluminiumleisten (14H)¹



Akustik-Komfort-Paket (851)



Burmester® 4D-Surround-Soundsystem (810)



Aktive Ambientebeleuchtung (878)



KEYLESS-GO Komfort-Paket (P17)

¹Optional erhältlich.

*Sämtliche Preisangaben sind unverbindliche Preisempfehlungen des Importeurs Mercedes-Benz Schweiz AG. Der Vertriebspartner ist in seiner Preisgestaltung frei. Die abgebildeten Ausstattungsmerkmale der Fahrzeuge sind nicht verbindlich. Die Abbildungen können Zubehör und Sonderausstattungen enthalten, die nicht zum serienmässigen Lieferumfang gehören. Vorübergehend kann es aufgrund von Lieferengpässen bei Fahrzeugkomponenten (insbesondere Halbleitern) zu eingeschränkten Verfügbarkeiten kommen. Fortlaufend aktualisierte Informationen erhalten Sie auf unserer Homepage sowie bei Ihrem Mercedes-Benz Händler.



AVANTGARDE für All-Terrain Premium Plus (PSP)

UVP* inkl. MwSt.

Von CHF 8933.-

bis CHF 12 446.-

Zusatzausstattung zur Ausstattungslinie AMG Line Premium:

- DIGITALES LICHT mit Projektionsfunktion (PAX) und adaptivem Fernlicht-Assistenten Plus (628)¹
- Beleuchtete Kühlerverkleidung (5B6)
- Panorama-Schiebedach (413)
- Head-up-Display (444)
- MBUX Interieur-Assistent (77B)
- Klimatisierungsautomatik THERMOTRONIC (581)
- 3D-Fahrerdisplay (451)
- ENERGIZING Paket (PBP)

¹Unsere Fahrerassistenz- und Sicherheitssysteme sind Hilfsmittel und entbinden Sie nicht von Ihrer Verantwortung als Fahrer. Beachten Sie die Hinweise in der Betriebsanleitung und die dort beschriebenen Systemgrenzen.

AVANTGARDE
für All-Terrain
Advanced

AVANTGARDE
für All-Terrain
Advanced Plus

AVANTGARDE
für All-Terrain
Premium

**AVANTGARDE
für All-Terrain
Premium Plus**

Räder

Polsterung

Vergleich der Linien



AVANTGARDE Interieur (P14) mit Ledernachbildung ARTICO schwarz (101A) und Zierelementen Holz Ahorn braun offenporig mit Aluminiumleisten (14H)²



DIGITALES LICHT mit Projektionsfunktion (PAX) und adaptivem Fernlicht-Assistenten Plus (628)¹



Beleuchtete Kühlerverkleidung (5B6)



Panorama-Schiebedach (413)



Head-up-Display (444)

¹ Unsere Fahrerassistenz- und Sicherheitssysteme sind Hilfsmittel und entbinden Sie nicht von Ihrer Verantwortung als Fahrer. Beachten Sie die Hinweise in der Betriebsanleitung und die dort beschriebenen Systemgrenzen.

² Optional erhältlich.

*Sämtliche Preisangaben sind unverbindliche Preisempfehlungen des Importeurs Mercedes-Benz Schweiz AG. Der Vertriebspartner ist in seiner Preisgestaltung frei. Die abgebildeten Ausstattungsmerkmale der Fahrzeuge sind nicht verbindlich. Die Abbildungen können Zubehör und Sonderausstattungen enthalten, die nicht zum serienmässigen Lieferumfang gehören. Vorübergehend kann es aufgrund von Lieferengpässen bei Fahrzeugkomponenten (insbesondere Halbleitern) zu eingeschränkten Verfügbarkeiten kommen. Fortlaufend aktualisierte Informationen erhalten Sie auf unserer Homepage sowie bei Ihrem Mercedes-Benz Händler.

**AVANTGARDE
für All-Terrain
Advanced**

**AVANTGARDE
für All-Terrain
Advanced Plus**

**AVANTGARDE
für All-Terrain
Premium**

**AVANTGARDE
für All-Terrain
Premium Plus**

Räder

Polsterung

Vergleich der Linien

Räder - 17"/18"



45,7 cm (18") Leichtmetallräder
im 5-Speichen-Design (R67)¹
Serienmässig für Verbrennungsmotoren



48,3 cm (19") Leichtmetallräder im
5-Speichen-Design (48R)¹
Optional (CHF 929.-)



48,3 cm (19") Leichtmetallräder im
Mehrfach-Doppelspeichen-Design (15R)¹
Optional (CHF 929.-)



48,3 cm (19") Leichtmetallräder im
Mehrfach-Doppelspeichen-Design (R16)
Optional (CHF 929.-)²



50,8 cm (20") AMG Leichtmetallräder
im Kreuzspeichen-Design (RVO)
**Optional (CHF 2554.-; CHF 1625.-
bei Plug-in-Hybriden)**



50,8 cm (20") AMG Leichtmetallräder
im Kreuzspeichen-Design (RVU)¹
Optional (CHF 2554.-)

¹ Nicht erhältlich für Plug-in-Hybride.

² Ohne Aufpreis für E 300 de 4MATIC All-Terrain.

AVANTGARDE
für All-Terrain
Advanced

AVANTGARDE
für All-Terrain
Advanced Plus

AVANTGARDE
für All-Terrain
Premium

AVANTGARDE
für All-Terrain
Premium Plus

Räder

Polsterung

Vergleich der Linien

Polsterung

ARTICO/Stoff/ARTICO



Ledernachbildung ARTICO
schwarz (101A)
Serienmässig



Ledernachbildung ARTICO
tonkabraun/schwarz (104A)
Optional (CHF 232.-)



Ledernachbildung ARTICO
tonkabraun (114A)
Optional (CHF 232.-)



Ledernachbildung ARTICO
macchiato beige/schwarz (105A)
Optional (CHF 232.-)



Ledernachbildung ARTICO
macchiato beige (115A)
Optional (CHF 232.-)

AVANTGARDE
für All-Terrain
Advanced

AVANTGARDE
für All-Terrain
Advanced Plus

AVANTGARDE
für All-Terrain
Premium

AVANTGARDE
für All-Terrain
Premium Plus

Räder

Polsterung

Vergleich der Linien

Polsterung

Leder¹



Leder schwarz (201A)
Serienmässig



Leder tonkabraun/schwarz (204A)
Optional (CHF 232.-)



Leder macchiato beige/schwarz
(205A) **Optional (CHF 232.-)**



Leder Nappa schwarz (801A)
Optional (CHF 1161.-)



Leder Nappa tonkabraun/schwarz
(804A) **Optional (CHF 1393.-)**



Leder tonkabraun (214A)
Optional (CHF 232.-)



Leder macchiato beige (215A)
Optional (CHF 232.-)



Leder Nappa nevgrau/schwarz
(808A) **Optional (CHF 1393.-)**



Leder Nappa tonkabraun (814A)
Optional (CHF 1393.-)

¹ Nur in Verbindung mit Leder-Paket (P34).

UVP* inkl. MwSt.

*Sämtliche Preisangaben sind unverbindliche Preisempfehlungen des Importeurs Mercedes-Benz Schweiz AG. Der Vertriebspartner ist in seiner Preisgestaltung frei. Die abgebildeten Ausstattungsmerkmale der Fahrzeuge sind nicht verbindlich. Die Abbildungen können Zubehör und Sonderausstattungen enthalten, die nicht zum serienmässigen Lieferumfang gehören. Vorübergehend kann es aufgrund von Lieferengpässen bei Fahrzeugkomponenten (insbesondere Halbleitern) zu eingeschränkten Verfügbarkeiten kommen. Fortlaufend aktualisierte Informationen erhalten Sie auf unserer Homepage sowie bei Ihrem Mercedes-Benz Händler.

Vergleich der Linien

EXTERIEUR

	AVANTGARDE	AVANTGARDE All-Terrain	AMG Line	EXCLUSIVE
Kühlerverkleidung mit mittigem Mercedes-Benz Stern und Umrahmung, Mercedes-Benz Dekor sowie Zierelement in Chrom auf der Einzellamelle	●		●	
Kühlerverkleidung mit mittigem Mercedes-Benz Stern und Umrahmung, Mercedes-Benz Dekor sowie Zierelemente in Chrom mit Akzenten in Schwarz hochglänzend auf den beiden Einzellamellen		●		
Kühlerverkleidung mit Umrahmung sowie Zierelemente in Chrom auf den drei Doppellamellen				●
Motorhaube mit Powerdomes	●	●	●	
Motorhaube mit Powerdomes und stehendem Mercedes-Benz Stern				●
Ausdrucksstarkes, sportliches AMG Styling (772) mit AMG Frontschürze im A-Wing-Design, inklusive grosser Lufteinlässe und Frontsplittern sowie Zierleisten in Chrom an der Front			●	
Progressives, dynamisches Design von Front- und Heckschürze, beide mit Zierleisten in Chrom, dazu stilisierte Lufteinlässe vorn	●			
Front- und Heckstossfänger mit Zierelementen und optischem Unterfahrschutz in Chrom		●		
Klassisches, elegantes Design von Front- und Heckschürze, beide mit zusätzlichen Zierelementen in Chrom				●
Einsätze in den Seitenschwellern in Chrom		●	●	●
Ladekantenschutz in Edelstahloptik		●		
AMG Heckschürze inklusive Diffusoroptik in Schwarz und rautenförmiger Zierelemente in Chrom an der Auspuffblende			●	

Vergleich der Linien

INTERIEUR

	AVANTGARDE	AVANTGARDE All-Terrain	AMG Line	EXCLUSIVE
Multifunktionslenkrad in Leder Nappa (L2B) mit Speichen in Schwarz hochglänzend, Umrahmung in Silberchrom sowie galvanisierten Lenkradschalt paddles in Silberchrom	●	●		●
Multifunktions-Sportlenkrad in Leder Nappa (L5C), unten abgeflacht, im Griffbereich perforiert, mit galvanisierten Lenkradschalt paddles in Silberchrom			●	
Komfortsitze (7U2), teilweise elektrisch einstellbar (P65), Lordosenstütze (U22)	●	●		●
Sportsitze (7U3), teilweise elektrisch einstellbar, mit Sitzkomfort-Paket (P65) und Lordosenstütze (U22)			●	
Ledernachbildung ARTICO/Stoff Ljusdal schwarz (301A)	●			
Ledernachbildung ARTICO schwarz (101A)		●		
Ledernachbildung ARTICO/Mikrofaser MICRO CUT schwarz (601A)			●	
Leder schwarz (201A)				●
Instrumententafel und Bordkanten in Ledernachbildung ARTICO in Nappaoptik (U34) mit Ziernähten		●	●	●
Dachhimmel Stoff nevagrau (58U)	●	●		●
Dachhimmel Stoff schwarz (51U)			●	
Fussmatten Velours (U12)	●			●
Fussmatten Velours (U12) mit All-Terrain Emblem		●		
AMG Fussmatten (U26)			●	
AMG Sportpedale aus gebürstetem Edelstahl mit schwarzen Gumminoppen		●	●	



E 53 Hybrid 4MATIC+

Mercedes-AMG.



Serienausstattung – AMG



EXTERIEUR

Ambientebeleuchtung mit Projektion des Markenlogos (587)

AMG Spoilerlippe (U47)

AMG Styling (772)

Bremssättel silberfarben lackiert (B06)

DIGITALES LICHT (P35)

Wärmedämmend dunkel getöntes Glas (840)

Mercedes-AMG Exterieur (PUF)

Lackierung obsidianschwarz metallic (197U)

Spiegel-Paket (P49)

Beleuchtete Kühlerverkleidung (5B6)

48,3 cm (19") AMG Leichtmetallräder im 5-Doppelspeichen-Design (RSU)

INTERIEUR

Ambientebeleuchtung (891)

AMG DYNAMIC SELECT (B59)

AMG Fussmatten (U26)

Beleuchtete AMG Einstiegsleisten mit Schriftzug «AMG» und auswechselbarer Abdeckung (U45)

AMG Performance Lenkrad in Leder Nappa (L6J)

AMG Lenkradtasten (U88)

ATTENTION ASSIST²

Zentraldisplay (14,4") (868)

Mittelkonsole Holz Esche grau offenporig (768)

Digitalradio (537)

Fahrerdisplay (12,3") (464)

Warnweste für Fahrer (70B)

Sitzlehnen im Fond klappbar (287)

Zierelemente Holz Esche grau offenporig, hinterleuchtet und mit AMG Logo (08H)

Instrumententafel und Bordkanten in Ledernachbildung ARTICO in Nappaoptik (U34) mit Ziernähten

Lordosenstütze (U22)

MANUFAKTUR Sicherheitsgurte rot (Y05)

MBUX Multimediasystem Premium (528)

Memory-Paket (275)

Mercedes-AMG Interieur (PTF)

Dachhimmel Stoff schwarz (51U)

Sitzheizung für Fahrer und Beifahrer (873)

Ledernachbildung ARTICO/Mikrofaser MICRO CUT AMG schwarz (651A)

Sportsitze (7U4)

Ablage-Paket

Klimatisierungsautomatik THERMATIC (580)

TECHNIK

Aktiver Abstands-Assistent DISTRONIC (239)

Active Parking Assistent mit PARKTRONIC (235)

Adaptiver Fernlicht-Assistent Plus (628)

AMG RIDE CONTROL Fahrwerk (459)

Bremssättel silber lackiert (B06)

Totwinkel-Assistent (234)

Kommunikationsmodul (5G) (382)

9G-TCT AMG SPEEDSHIFT (421)

KEYLESS-GO (889), inklusive bündig eingepasster Türgriffe

MBUX Premium Navigation (PBG)

Park-Paket mit 360°-Kamera (P47)

Vorrüstung für digitale Schlüsselübergabe (20U)

Vorrüstung für MBUX Entertainment Plus (49U)

PRE-SAFE[®] System

Hinterachslenkung (201)

Remote Services Premium (34U)

Smartphone-Integration (14U)

TIREFIT (B51)

Verkehrszeichen-Assistent (513)

USB-Paket (75B)

Kabelloses Ladesystem für mobile Endgeräte vorn (897)

PLUG-IN-HYBRIDE

Ladekabel für Industriesteckdose, 5 Meter, Glatt (B32)

Ladekabel für Wallbox und öffentliche Ladestationen, 5 m, glatt (9B2)

Remote und Charging Services Plus (38U)

Mercedes-AMG



Advanced Plus (PSJ)
Serienmässig



Premium (PSN)
CHF 2800.-



Advanced Plus



Premium Plus (PSQ)
CHF 8500.-



Premium



Advanced Plus

Ausstattungsübersicht

PUF AMG Exterieur

PTF AMG Interieur

CODE AUSSTATTUNG

382 Kommunikationsmodul (5G) für die Nutzung von Mercedes me connect Diensten

868 Zentraldisplay (14,4")

464 Fahrerdisplay (12,3")

75B USB-Paket

897 Kabelloses Ladesystem für mobile Endgeräte vorn

287 Sitzlehnen im Fond klappbar

14U Smartphone-Integration

873 Sitzheizung für Fahrer und Beifahrer

49U Vorrüstung für MBUX Entertainment Plus

20U Vorrüstung für digitale Schlüsselübergabe

B51 TIREFIT

PBG MBUX Navigation Premium

34U Remote Services Premium

38U Remote und Charging Services Plus

513 Verkehrszeichen-Assistent

AMG
Advanced Plus
(PSJ)AMG
Premium
(PSN)AMG
Premium Plus
(PSQ)

Ausstattungsübersicht

		AMG Advanced Plus (PSJ)	AMG Premium (PSN)	AMG Premium Plus (PSQ)
70B	Warnweste für Fahrer	●	●	●
9B2	Ladekabel für Wallbox und öffentliche Ladestationen, 5 m, glatt	●	●	●
840	Wärmedämmend dunkel getöntes Glas	●	●	●
P47	Park-Paket mit 360°-Kamera	●	●	●
U19	MBUX Augmented Reality für die Navigation	●	●	●
275	Memory-Paket	●	●	●
P35	DIGITALES LICHT	●	●	●
628	Adaptiver Fernlicht-Assistent Plus	●	●	●
810	Burmester® 4D-Surround-Soundsystem		●	●
851	Akustik-Komfort-Paket		●	●
878	Aktive Ambientebeleuchtung		●	●
P17	KEYLESS-GO Komfort-Paket		●	●
PAX	DIGITALES LICHT mit Projektionsfunktion			●
413	Panorama-Schiebedach			●
444	Head-up-Display			●
581	Klimatisierungsautomatik THERMOTRONIC			●
77B	MBUX Interieur-Assistent			●
451	3D-Fahrerdisplay ¹			●
PBP	ENERGIZING Paket			●

Räder - 19"/20"/21"



48,3 cm (19") AMG Leichtmetallräder im 5-Doppelspeichen-Design (RSU)
Serienmässig



50,8 cm (20") AMG Leichtmetallräder
im 5-Doppelspeichen-Design (RTP)
Optional (CHF 1393.-)



50,8 cm (20") AMG Leichtmetallräder
im 10-Doppelspeichen-Design (RVM)
Optional (CHF 1045.-)



50,8 cm (20") AMG Leichtmetallräder
im 10-Doppelspeichen-Design (RVN)
Optional (CHF 1857.-)



53,3 cm (21") AMG Schmiederäder
im Kreuzspeichen-Design (RWC)
Optional (CHF 3772.-)



53,3 cm (21") AMG Schmiederäder im
Kreuzspeichen-Design (RWB)
Optional (CHF 3192.-)

Polsterung



Ledernachbildung ARTICO/Mikrofaser MICROCUT AMG schwarz (651A)
Serienmässig



AMG Leder Nappa schwarz (851A)
Optional (CHF 3250.-)



AMG Leder Nappa trüffelbraun/
schwarz (854A)
Optional (CHF 3482.-)



Leder Nappa nevgrau/schwarz (858A)
Optional (CHF 3482.-)

Lenkräder



AMG Performance Lenkrad in Leder Nappa (L6J)

Serienmässig



AMG Performance Lenkrad in Leder
Nappa/Mikrofaser DINAMICA (L6K)

Optional (CHF 488.-)



AMG Performance Lenkrad in
Carbon/Mikrofaser DINAMICA (L6H)

Optional (CHF 952.-)



Edition 1 (P33)

UVP* inkl. MwSt.

CHF **25 537.-**



*Sämtliche Preisangaben sind unverbindliche Preisempfehlungen des Importeurs Mercedes-Benz Schweiz AG. Der Vertriebspartner ist in seiner Preisgestaltung frei. Die abgebildeten Ausstattungsmerkmale der Fahrzeuge sind nicht verbindlich. Die Abbildungen können Zubehör und Sonderausstattungen enthalten, die nicht zum serienmässigen Lieferumfang gehören. Vorübergehend kann es aufgrund von Lieferengpässen bei Fahrzeugkomponenten (insbesondere Halbleitern) zu eingeschränkten Verfügbarkeiten kommen. Fortlaufend aktualisierte Informationen erhalten Sie auf unserer Homepage sowie bei Ihrem Mercedes-Benz Händler.

**Exterieur:**

- MANUFAKTUR opalithweiss magno (659U) oder MANUFAKTUR alpingrau solid (956U)
- Folienedition (U15) mit Farbakzenten in Schwarz mit Schriftzug «AMG» über den Seitenschwellern
- AMG Night-Paket (P60)
- AMG Night-Paket II (PAZ)
- AMG Exterieur Carbon-Paket II (B28)
- AMG DYNAMIC PLUS Paket (P71)
- 53,3 cm (21") AMG Schmiederäder im Kreuzspeichen-Design (RWC), lackiert in Schwarz matt mit Aufklebern «Edition 1» und «AMG»
- Bremssättel schwarz lackiert (4U4)
- AMG Tankdeckel (6U6)
- AMG Autoschutzhülle, innen (C52), mit exklusiver Prägung «Edition 1»

**Interieur:**

- MBUX Superscreen (PAG)
- AMG Performance Sitz-Paket High-End (PBZ)
- Polsterung in Leder Nappa schwarz (861A) mit gelben Ziernähten und Stickerei «Edition» auf den Kopfstützen
- Sicherheitsgurte gelb (Y06)
- AMG Performance Lenkrad in Leder Nappa/ Mikrofaser MICROCUT (L6K)
- AMG Mittelkonsole in Carbon (732)
- Exklusives Typenschild im Interieur (U33) auf der Mittelkonsole
- Beleuchtete Einstiegsleisten mit auswechselbarer Abdeckung und exklusiver Edition Beleuchtung in Gelb
- Fussmatten für das Sondermodell (U66) mit «Edition 1»-Logo und gelben Ziernähten

Die neue Mercedes-Benz E-Klasse

Sonderausstattungen.

Night-Paket (P55)¹

UVP* inkl. MwSt.

Von CHF **522.-**
bis CHF **1335.-**

- 1** Gehäuse der Aussenspiegel in Schwarz hochglänzend; in Verbindung mit Lackierung obsidianschwarz metallic in Fahrzeugfarbe (197U).
- 2** Wärmedämmend dunkel getöntes Glas (840) ab B-Säule, optional Entfall des wärmedämmend dunkel getönten Glases (U50).
- 3** Zierleiste an Front- und Heckschürze in Schwarz hochglänzend.
- 4** Bordkantenzierstab und Fenstereinfassung in Schwarz hochglänzend.
- 5** Dachreling in Schwarz hochglänzend.
- 6** 48,3 cm (19") AMG 5-Doppelspeichen-Leichtmetallräder (RTE), lackiert in Schwarz hochglänzend.²
- 7** Kühlerverkleidung mit Zierelement in Schwarz hochglänzend auf der Einzellamelle.

¹Nur in Verbindung mit AMG Line Advanced (PSF), AMG Line Advanced Plus (PSJ), AMG Line Premium (PSN), AMG Line Premium Plus (PSQ).

²Die folgenden Felgen sind erhältlich in Verbindung mit dem Night-Paket: RTE, RVQ, RVR, RWA.



1 2



3



4 5



6



3 7

Night-Paket (P55) für All-Terrain

UVP* inkl. MwSt.

CHF **522.-**

- 1** Gehäuse der Aussenspiegel in Schwarz hochglänzend; in Verbindung mit Lackierung obsidianschwarz metallic in Fahrzeugfarbe (197U).
- 2** Wärmedämmend dunkel getöntes Glas (840) ab B-Säule, optional Entfall des wärmedämmend dunkel getönten Glases (U50).
- 3** Front- und Heckstossfänger mit Zierelementen und optischem Unterfahrschutz in Schwarz hochglänzend.
- 4** Bordkantenzierstab und Fenstereinfassung in Schwarz hochglänzend.
- 5** Dachreling in Schwarz hochglänzend.
- 6** 48,3 cm (19") Leichtmetallräder im Mehrfach-Doppelspeichen-Design (15R), lackiert in Schwarz hochglänzend, für Modelle mit Verbrennungsmotor oder 48,3 cm (19") Leichtmetallräder im Mehrfach-Doppelspeichen-Design (16R), lackiert in Schwarz hochglänzend, für Plug-in-Hybride.¹
- 7** Kühlerverkleidung mit Zierelement in Schwarz hochglänzend auf den beiden Einzellamellen.
- 8** Ladekantenschutz in Schwarz hochglänzend.

¹Die folgenden Felgen sind erhältlich in Verbindung mit dem Night-Paket: 15R, R16, RVO, RVU.



1 2



3



4 5



6



3 7

AMG Night-Paket (P60)¹

UVP* inkl. MwSt.

CHF 1103.-

Exterieuerelemente in Schwarz hochglänzend:

- Zierleisten auf Frontsplitter und A-Wing der AMG Frontschürze
- Einsätze in den AMG Seitenschwellern
- Bordkantenzierstab und Fenstereinfassung
- Gehäuse der Aussenspiegel in Fahrzeugfarbe, in Verbindung mit Lackierung obsidianschwarz metallic (197U)
- Zierleiste an der AMG Heckschürze
- Zwei doppelte runde Auspuffblenden
- Dachreling in Schwarz

Wärmedämmend dunkel getöntes Glas (840) ab B-Säule, optional Entfall des wärmedämmend dunkel getönten Glases (U50)

¹Nur für Mercedes-AMG E 53 Hybrid 4MATIC+.



*Sämtliche Preisangaben sind unverbindliche Preisempfehlungen des Importeurs Mercedes-Benz Schweiz AG. Der Vertriebspartner ist in seiner Preisgestaltung frei. Die abgebildeten Ausstattungsmerkmale der Fahrzeuge sind nicht verbindlich. Die Abbildungen können Zubehör und Sonderausstattungen enthalten, die nicht zum serienmässigen Lieferumfang gehören. Vorübergehend kann es aufgrund von Lieferengpässen bei Fahrzeugkomponenten (insbesondere Halbleitern) zu eingeschränkten Verfügbarkeiten kommen. Fortlaufend aktualisierte Informationen erhalten Sie auf unserer Homepage sowie bei Ihrem Mercedes-Benz Händler.

AMG Night-Paket II (PAZ)¹

UVP* inkl. MwSt.

CHF 638.-

Exteriurelemente in Chrom dunkel:

- AMG Kühlerverkleidungspaneel inklusive Einfassung
- AMG Emblem auf der Kühlerhaube
- Einsätze und Schriftzug auf den Frontwings
- Türgriffe
- Mercedes-Benz Stern am Heck
- Zierleiste auf der Heckklappe
- Schriftzug und Buchstaben «AMG» am Heck

¹Nur für Mercedes-AMG E 53 Hybrid 4MATIC+.



*Sämtliche Preisangaben sind unverbindliche Preisempfehlungen des Importeurs Mercedes-Benz Schweiz AG. Der Vertriebspartner ist in seiner Preisgestaltung frei. Die abgebildeten Ausstattungsmerkmale der Fahrzeuge sind nicht verbindlich. Die Abbildungen können Zubehör und Sonderausstattungen enthalten, die nicht zum serienmässigen Lieferumfang gehören. Vorübergehend kann es aufgrund von Lieferengpässen bei Fahrzeugkomponenten (insbesondere Halbleitern) zu eingeschränkten Verfügbarkeiten kommen. Fortlaufend aktualisierte Informationen erhalten Sie auf unserer Homepage sowie bei Ihrem Mercedes-Benz Händler.

AMG DYNAMIC PLUS Package (P71)¹

UVP* inkl. MwSt.

CHF 3656.-

- AMG Sperrdifferenzial an der Hinterachse (467)
- AMG dynamische Motorlager (466)
- AMG Hochleistungs-Verbundbremsanlage (3U0)
- Bremsscheiben an der Vorderachse in Verbundwerkstofftechnologie, Durchmesser: 390 × 36 mm
- Bremsscheiben an der Hinterachse, Durchmesser: 360 × 26 mm
- Bremssättel rot lackiert (U70)
- Schriftzug «AMG» in Schwarz
- AMG Performance Lenkrad in Leder Nappa/Mikrofaser MICROCUT (L6K)
- AMG Lenkradtasten (U88)
- RACE START Funktion

¹nur für Mercedes-AMG E 53 Hybrid 4MATIC+



*Sämtliche Preisangaben sind unverbindliche Preisempfehlungen des Importeurs Mercedes-Benz Schweiz AG. Der Vertriebspartner ist in seiner Preisgestaltung frei. Die abgebildeten Ausstattungsmerkmale der Fahrzeuge sind nicht verbindlich. Die Abbildungen können Zubehör und Sonderausstattungen enthalten, die nicht zum serienmässigen Lieferumfang gehören. Vorübergehend kann es aufgrund von Lieferengpässen bei Fahrzeugkomponenten (insbesondere Halbleitern) zu eingeschränkten Verfügbarkeiten kommen. Fortlaufend aktualisierte Informationen erhalten Sie auf unserer Homepage sowie bei Ihrem Mercedes-Benz Händler.

Lackierung



uni

polarweiss (149U) – **Serienmässig**

uni

schwarz (040U) – **Optional (CHF 0.-)**

metallic

verdesilber (188U) – **Optional (CHF 0.-)**

metallic

obsidianschwarz (197U) – **Optional (CHF 0.-)**

metallic

nautikblau (595U) – **Optional (CHF 0.-)**

metallic

samtbraun (771U) – **Optional (CHF 0.-)**

metallic

graphitgrau (831U) – **Optional (CHF 0.-)**

metallic

hightechsilber (922U) – **Optional (CHF 0.-)**

MANUFAKTUR

MANUFAKTUR opalithweiss bright (885U)
Optional (CHF 1405.-)

MANUFAKTUR

MANUFAKTUR alpingrau solid (956U)
Optional (CHF 3814.-)

MANUFAKTUR

MANUFAKTUR hyazinthrot metallic (996U)
Optional (CHF 1405.-)

MANUFAKTUR

MANUFAKTUR opalithweiss magno (659U)
Optional (CHF 6200.-)

* Nur für Mercedes-AMG E 53 Hybrid 4MATIC+.

UVP* inkl. MwSt.

Zierelemente



Zierelemente Holz Esche schwarz
offenporig (10H)
**Serienmässig für AVANTGARDE
und AMG Line**



AMG Zierelemente Holz Esche schwarz
offenporig, beleuchtet (08H und 331)
**Serienmässig für AMG E 53 Hybrid
4MATIC+**



Zierelemente Holz Esche schwarz
offenporig, hinterleuchtet und im
Mercedes-Benz Dekor (11H und 331)
Optional (CHF 1743.-)



Zierelemente Mischgewebe
hellsilber metallic (70H)
Optional (CHF 580.-)



Zierelemente Holz Klavierlack
schwarz (12H)¹
Optional (CHF 0.-)



Zierelemente in Klavierlack
MANUFAKTUR schwarz mit
fliessenden Linien (H17)
Optional (CHF 754.-)



Zierelemente Holz Ahorn braun
offenporig mit Aluminiumleisten (14H)
Serienmässig für EXCLUSIVE
Optional (CHF 754.-)



AMG Zierelemente Carbon (H73)
Optional (CHF 3424.-)
*Nur für AMG E 53 Hybrid 4MATIC+.

¹ Nur in Verbindung mit MBUX Superscreen (PAG).

Mittelkonsolen



Mittelkonsole Holz Esche schwarz offenporig (753)
Serienmässig für AVANTGARDE und AMG Line



Mittelkonsole Holz Ahorn braun
offenporig mit Aluminiumleisten (667)
Serienmässig für EXCLUSIVE
Optional (CHF 232.-)



Mittelkonsole Mischgewebe
hellsilber metallic (671)
Optional (CHF 174.-)



Mittelkonsole Klavierlack schwarz (759)
Optional (CHF 174.-)

Ausstattungslinien

CODE	AUSSTATTUNG	UVP* in CHF inkl. MwSt.	Benzin			Hybrid		Diesel		
			E 200	E 450 4MATIC	E 450 4MATIC All-Terrain	E 300 de 4MATIC	E 300 de 4MATIC All-Terrain	E 220 d	E 220 d 4MATIC	E 220 d 4MATIC All-Terrain
PSE	AVANTGARDE Advanced Enthält: AVANTGARDE Exterieur (P15), AVANTGARDE Interieur (P14), Zentralsdisplay (14,4") (868), Fahrer-Display (12,4") (464), Vorrüstung für MBUX Entertainment Plus (49U), Smartphone-Integration (14U), kabelloses Ladesystem für mobile Endgeräte vorn (897), adaptiven Fernlicht-Assistenten (608), ³ USB-Paket (75B), MBUX Navigation Premium (PBG), Kommunikationsmodul (5G) für die Nutzung von Mercedes me connect Diensten (382), Vorrüstung für digitale Schlüsselübergabe (20U), Sitzheizung für Fahrer und Beifahrer (873), klappbare Sitzlehnen im Fond (287), Kraftstofftank mit erweitertem Fassungsvermögen (916), ¹ TIREFIT (B51), Remote Services Premium (34U), Remote und Charging Services Plus (38U), ² Verkehrszeichen-Assistent (513), ³ Warnweste für Fahrer (70B), Ladekabel für Wallbox und öffentliche Ladestationen, 5 m, glatt (9B2) ²	0.-	S	—	—	S	S	S	S	S
PSI	AVANTGARDE Advanced Plus Enthält: AVANTGARDE Advanced (PSE), Park-Paket mit 360°-Kamera (P47), ² MBUX Augmented Reality für die Navigation (U19), Memory-Paket (275), beleuchtete Einstiegsleisten mit Schriftzug «Mercedes-Benz» (U25), DIGITALES LICHT (P35) mit adaptivem Fernlicht-Assistenten Plus (628) ³	0.- 3513.-	— ●	S —	S —	— —	— —	— ●	— ●	— ●
PSM	AVANTGARDE Premium Enthält: AVANTGARDE Advanced Plus (PSI), Burmester® 4D-Surround-Soundsystem (810), Akustik-Komfort-Paket (851), KEYLESS-GO Komfort-Paket (P17)	6223.- 2710.-	— —	— —	— ●	— —	● —	— —	— —	● —
PSP	AVANTGARDE Premium Plus Enthält: AVANTGARDE Premium (PSM), Panorama-Schiebedach (413), Head-up-Display (444), Akustik-Komfort-Paket (851), MBUX Interieur-Assistent (77B), DIGITALES LICHT mit Projektionsfunktion (PAX), beleuchtete Kühlerverkleidung (5B6), 3D-Fahrerdisplay (451), ENERGIZING Paket (PBP)	12 446.- 8933.-	— —	— —	— ●	— —	● —	— —	— —	● —

¹ Nicht erhältlich für Plug-in-Hybride.

² Erhältlich nur für Plug-in-Hybride.

³ Unsere Fahrerassistenz- und Sicherheitssysteme sind Hilfsmittel und entbinden Sie nicht von Ihrer Verantwortung als Fahrer. Beachten Sie die Hinweise in der Betriebsanleitung und die dort beschriebenen Systemgrenzen.

● Gegen Aufpreis erhältlich ○ Ohne Aufpreis erhältlich **S** Serienausstattung — Nicht verfügbar

*Sämtliche Preisangaben sind unverbindliche Preisempfehlungen des Importeurs Mercedes-Benz Schweiz AG. Der Vertriebspartner ist in seiner Preisgestaltung frei. Die abgebildeten Ausstattungsmerkmale der Fahrzeuge sind nicht verbindlich. Die Abbildungen können Zubehör und Sonderausstattungen enthalten, die nicht zum serienmässigen Lieferumfang gehören. Vorübergehend kann es aufgrund von Lieferengpässen bei Fahrzeugkomponenten (insbesondere Halbleitern) zu eingeschränkten Verfügbarkeiten kommen. Fortlaufend aktualisierte Informationen erhalten Sie auf unserer Homepage sowie bei Ihrem Mercedes-Benz Händler.

Ausstattungslinien

CODE	AUSSTATTUNG	UVP* in CHF inkl. MwSt.	Benzin			Hybrid		Diesel		
			E 200	E 450 4MATIC	E 450 4MATIC All-Terrain	E 300 de 4MATIC	E 300 de 4MATIC All-Terrain	E 220 d	E 220 d 4MATIC	E 220 d 4MATIC All-Terrain
PSF	AMG Line Advanced	4617.-	—	—	—	●	—	—	—	—
	Enthält: AMG Line Exterieur (P31), AMG Line Interieur (P29), Zentraldisplay (14,4") (868), Fahrer-Display (12,4") (464), Vorrüstung für MBUX Entertainment Plus (49U), Smartphone-Integration (14U), kabelloses Ladesystem für mobile Endgeräte vorn (897), adaptiven Fernlicht-Assistenten (608), ⁴ USB-Paket (75B), MBUX Navigation Premium (PBG), Kommunikationsmodul (5G) für die Nutzung von Mercedes me connect Diensten (382), Vorrüstung für digitale Schlüsselübergabe (20U), Sitzheizung für Fahrer und Beifahrer (873), klappbare Sitzlehnen im Fond (287), Kraftstofftank mit erweitertem Fassungsvermögen (916), ¹ TIREFIT (B51), Remote Services Premium (34U), Remote und Charging Services Plus (38U), ² Verkehrszeichen-Assistent (513), ⁴ Warnweste für Fahrer (70B), Ladekabel für Wallbox und öffentliche Ladestationen, 5 m, glatt (9B2), ² wärmedämmend dunkel getöntes Glas (840) ³	5219.-	—	—	—	—	—	—	●	—
		5721.-	●	—	—	—	—	●	—	—
PSJ	AMG Line Advanced Plus	5219.-	—	●	—	—	—	—	—	—
	Enthält: AMG Line Advanced (PSF), Park-Paket mit 360°-Kamera (P47), ⁴ MBUX Augmented Reality für die Navigation (U19), Memory-Paket (275), beleuchtete Einstiegsleisten mit Schriftzug «Mercedes-Benz» (U25), DIGITALES LICHT (P35) mit adaptivem Fernlicht-Assistenten Plus (628) ⁴	8130.-	—	—	—	●	—	—	—	—
		8732.-	—	—	—	—	—	—	●	—
		9234.-	●	—	—	—	—	●	—	—
PSN	AMG Line Premium	8030.-	—	●	—	—	—	—	—	—
	Enthält: AMG Line Advanced Plus (PSJ), Akustik-Komfort-Paket (851), Burmester® 4D-Surround-Soundsystem (810), aktive Ambientebeleuchtung (878), KEYLESS-GO Komfort-Paket (P17)	10 840.-	—	—	—	●	—	—	—	—
		11 442.-	—	—	—	—	—	—	●	—
		11 944.-	●	—	—	—	—	●	—	—
PSQ	AMG Line Premium Plus	14 152.-	—	●	—	—	—	—	—	—
	Enthält: AMG Line Premium (PSN), DIGITALES LICHT mit Projektionsfunktion (PAX) und adaptivem Fernlicht-Assistenten Plus (628), ⁴ beleuchtete Kühlerverkleidung (5B6), Panorama-Schiebedach (413), Head-up-Display (444), MBUX Interieur-Assistent (77B), Klimatisierungsautomatik THERMOTRONIC (581), 3D-Fahrerdisplay (451), ENERGIZING Paket (PBP)	17 063.-	—	—	—	●	—	—	—	—
		17 565.-	—	—	—	—	—	—	●	—
		18 067.-	●	—	—	—	—	●	—	—

¹ Nicht erhältlich für Plug-in-Hybride.

² Erhältlich nur für Plug-in-Hybride.

³ Abwahl von 840 per U50 möglich.

⁴ Unsere Fahrerassistenz- und Sicherheitssysteme sind Hilfsmittel und entbinden Sie nicht von Ihrer Verantwortung als Fahrer. Beachten Sie die Hinweise in der Betriebsanleitung und die dort beschriebenen Systemgrenzen.

● Gegen Aufpreis erhältlich ○ Ohne Aufpreis erhältlich S Serienausstattung — Nicht verfügbar

*Sämtliche Preisangaben sind unverbindliche Preisempfehlungen des Importeurs Mercedes-Benz Schweiz AG. Der Vertriebspartner ist in seiner Preisgestaltung frei. Die abgebildeten Ausstattungsmerkmale der Fahrzeuge sind nicht verbindlich. Die Abbildungen können Zubehör und Sonderausstattungen enthalten, die nicht zum serienmässigen Lieferumfang gehören. Vorübergehend kann es aufgrund von Lieferengpässen bei Fahrzeugkomponenten (insbesondere Halbleitern) zu eingeschränkten Verfügbarkeiten kommen. Fortlaufend aktualisierte Informationen erhalten Sie auf unserer Homepage sowie bei Ihrem Mercedes-Benz Händler.

Ausstattungslinien

CODE	AUSSTATTUNG	UVP* in CHF inkl. MwSt.	Benzin			Hybrid		Diesel			
			E 200	E 450 4MATIC	E 450 4MATIC All-Terrain	E 300 de 4MATIC	E 300 de 4MATIC All-Terrain	E 220 d	E 220 d 4MATIC	E 220 d 4MATIC All-Terrain	
PSO	EXCLUSIVE Premium Enthält: EXCLUSIVE Exterieur (P23), EXCLUSIVE Interieur (P22), Zentraldisplay (14,4") (868), Fahrerdisplay (12,4") (464), Vorrüstung für MBUX Entertainment Plus (49U), Smartphone-Integration (14U), kabelloses Ladesystem für mobile Endgeräte vorn (897), USB-Paket (75B), MBUX Navigation Premium (PBG), Kommunikationsmodul (5G) für die Nutzung von Mercedes me connect Diensten (382), Vorrüstung für digitale Schlüsselübergabe (20U), Sitzheizung für Fahrer und Beifahrer (873), klappbare Sitzlehnen im Fond (287), Kraftstofftank mit erweitertem Fassungsvermögen (916), ¹ TIREFIT (B51), Remote Services Premium (34U), Remote und Charging Services Plus (38U), ² Verkehrszeichen-Assistent (513), ⁴ Warnweste für Fahrer (70B), Ladekabel für Wallbox und öffentliche Ladestationen, 5 m, glatt (9B2), ² wärmedämmend dunkel getöntes Glas (840), ³ Bremssystem mit grösseren Bremsscheiben an der Vorderachse (U29), Leder-Paket (P34), Park-Paket mit 360°-Kamera (P47), ⁴ MBUX Augmented Reality für die Navigation (U19), Memory-Paket (275), beleuchtete Einstiegsleisten mit Schriftzug «Mercedes-Benz» (U25), DIGITALES LICHT (P35) mit adaptivem Fernlicht-Assistenten Plus (628), ⁴ Akustik-Komfort-Paket (851), Burmester® 4D-Surround-Soundsystem (810), aktive Ambientebeleuchtung (878), KEYLESS-GO Komfort-Paket (P17)	6 424.-	—	●	—	—	—	—	—	—	
		9 836.-	—	—	—	●	—	—	—	—	—
		10 138.-	—	—	—	—	—	●	—	—	—
		10 940.-	●	—	—	—	—	—	●	—	—
PSR	EXCLUSIVE Premium Plus Enthält: EXCLUSIVE Premium (PSO), DIGITALES LICHT mit Projektionsfunktion (PAX) und adaptivem Fernlicht-Assistenten Plus (628), ⁴ beleuchtete Kühlerverkleidung (5B6), Panorama-Schiebedach (413), Head-up-Display (444), MBUX Interieur-Assistent (77B), Klimatisierungsautomatik THERMOTRONIC (581), 3D-Fahrerdisplay (451), ENERGIZING Paket (PBP)	12 546.-	—	●	—	—	—	—	—	—	
		16 059.-	—	—	—	●	—	—	—	—	
		16 260.-	—	—	—	—	—	—	●	—	
		17 063.-	●	—	—	—	—	—	—	—	

¹ Nicht erhältlich für Plug-in-Hybride.

² Erhältlich nur für Plug-in-Hybride.

³ Abwahl von 840 per U50 möglich.

⁴ Unsere Fahrerassistenz- und Sicherheitssysteme sind Hilfsmittel und entbinden Sie nicht von Ihrer Verantwortung als Fahrer. Beachten Sie die Hinweise in der Betriebsanleitung und die dort beschriebenen Systemgrenzen.

● Gegen Aufpreis erhältlich ○ Ohne Aufpreis erhältlich **S** Serienausstattung — Nicht verfügbar

*Sämtliche Preisangaben sind unverbindliche Preisempfehlungen des Importeurs Mercedes-Benz Schweiz AG. Der Vertriebspartner ist in seiner Preisgestaltung frei. Die abgebildeten Ausstattungsmerkmale der Fahrzeuge sind nicht verbindlich. Die Abbildungen können Zubehör und Sonderausstattungen enthalten, die nicht zum serienmässigen Lieferumfang gehören. Vorübergehend kann es aufgrund von Lieferengpässen bei Fahrzeugkomponenten (insbesondere Halbleitern) zu eingeschränkten Verfügbarkeiten kommen. Fortlaufend aktualisierte Informationen erhalten Sie auf unserer Homepage sowie bei Ihrem Mercedes-Benz Händler.

Optionen

CODE	AUSSTATTUNG	UVP* in CHF inkl. MwSt.	Benzin			Hybrid		Diesel		
			E 200	E 450 4MATIC	E 450 4MATIC All-Terrain	E 300 de 4MATIC	E 300 de 4MATIC All-Terrain	E 220 d	E 220 d 4MATIC	E 220 d 4MATIC All-Terrain
810	Burmester® 4D-Surround-Soundsystem In Verbindung mit AVANTGARDE Premium (PSM), AMG Line Premium (PSN), EXCLUSIVE Premium (PSO), AVANTGARDE Premium Plus (PSP), AMG Line Premium Plus (PSQ), EXCLUSIVE Premium Plus (PSR)	1341.- 0.-	● ○	● ○	● ○	● ○	● ○	● ○	● ○	● ○
413	Panorama-Schiebedach In Verbindung mit AVANTGARDE Premium Plus (PSP), AMG Line Premium Plus (PSQ), EXCLUSIVE Premium Plus (PSR)	2055.- 0.-	● ○	● ○	● ○	● ○	● ○	● ○	● ○	● ○
444	Head-up-Display In Verbindung mit AVANTGARDE Premium Plus (PSP), AMG Line Premium Plus (PSQ), EXCLUSIVE Premium Plus (PSR)	1219.- 0.-	● ○	● ○	● ○	● ○	● ○	● ○	● ○	● ○
PAG	MBUX Superscreen Nur in Verbindung mit Instrumententafel und Bordkanten in Ledernachbildung ARTICO in Nappaoptik (U34) und Zierelementen Holz Klavierlack schwarz (12H) Nicht in Verbindung mit Ledernachbildung ARTICO/Stoff Ljusdal schwarz (301A)	1730.-	●	●	●	●	●	●	●	●
72B	USB-Paket Plus	348.-	●	●	●	●	●	●	●	●
401	Sitzklimatisierung für Fahrer und Beifahrer Nicht in Verbindung mit Ledernachbildung ARTICO/Stoff Ljusdal schwarz (301A) und Ledernachbildung ARTICO/Mikrofaser MICRO CUT schwarz (601A) In Verbindung mit ENERGIZING Paket Plus (PBR) In Verbindung mit Leder-Paket (P34), EXCLUSIVE Premium (PSO), EXCLUSIVE Premium Plus (PSR)	894.- 0.- 0.-	● ○ ○	● ○ ○	● ○ ○	● ○ ○	● ○ ○	● ○ ○	● ○ ○	● ○ ○
872	Sitzheizung im Fond	418.-	●	●	●	●	●	●	●	●
228	Standheizung	1416.-	●	●	●	—	—	●	●	●
883	Power Closing	638.-	●	●	●	●	●	●	●	●
5B6	Beleuchtete Kühlerverkleidung In Verbindung mit AVANTGARDE Premium Plus (PSP), AMG Line Premium Plus (PSQ), EXCLUSIVE Premium Plus (PSR)	464.- 0.-	● ○	● ○	● ○	● ○	● ○	● ○	● ○	● ○

● Gegen Aufpreis erhältlich ○ Ohne Aufpreis erhältlich S Serienausstattung — Nicht verfügbar

*Sämtliche Preisangaben sind unverbindliche Preisempfehlungen des Importeurs Mercedes-Benz Schweiz AG. Der Vertriebspartner ist in seiner Preisgestaltung frei. Die abgebildeten Ausstattungsmerkmale der Fahrzeuge sind nicht verbindlich. Die Abbildungen können Zubehör und Sonderausstattungen enthalten, die nicht zum serienmässigen Lieferumfang gehören. Vorübergehend kann es aufgrund von Lieferengpässen bei Fahrzeugkomponenten (insbesondere Halbleitern) zu eingeschränkten Verfügbarkeiten kommen. Fortlaufend aktualisierte Informationen erhalten Sie auf unserer Homepage sowie bei Ihrem Mercedes-Benz Händler.

Optionen

CODE	AUSSTATTUNG	UVP* in CHF inkl. MwSt.	Benzin			Hybrid		Diesel		
			E 200	E 450 4MATIC	E 450 4MATIC All-Terrain	E 300 de 4MATIC	E 300 de 4MATIC All-Terrain	E 220 d	E 220 d 4MATIC	E 220 d 4MATIC All-Terrain
840	Wärmedämmend dunkel getöntes Glas In Verbindung mit AMG Line Advanced (PSF), AMG Line Advanced Plus (PSJ), AMG Line Premium (PSN), EXCLUSIVE Premium (PSO), AMG Line Premium Plus (PSQ), EXCLUSIVE Premium Plus (PSR)	453.- 0.-	● ○	● ○	● ○	● ○	● ○	● ○	● ○	● ○
U50	Wegfall des wärmedämmend dunkel getöntes Glases	0.-	○	○	○	○	○	○	○	○
U34	Instrumententafel und Bordkanten in Ledernachbildung ARTICO in Nappaoptik Nicht in Verbindung mit Ledernachbildung ARTICO/Stoff Ljusdal schwarz (301A) In Verbindung mit AMG Line Advanced (PSF), AMG Line Advanced Plus (PSJ), AMG Line Premium (PSN), EXCLUSIVE Premium (PSO), AMG Line Premium Plus (PSQ), EXCLUSIVE Premium Plus (PSR), Leder-Paket (P34)	696.- 0.-	● ○	● ○	S —	● ○	S —	● ○	● ○	S —
U29	Bremssystem mit grösseren Bremscheiben an der Vorderachse In Verbindung mit AMG Line Advanced (PSF), AMG Line Advanced Plus (PSJ), AMG Line Premium (PSN), EXCLUSIVE Premium (PSO), AMG Line Premium Plus (PSQ), EXCLUSIVE Premium Plus (PSR), Park-Paket mit Remote Parking Funktionen (PBH) ¹ Nicht in Verbindung mit 43,2 cm (17") Leichtmetallräder im 5-Doppelspeichen-Design (R48)	290.- 0.-	● ○	● ○	● —	● ○	● —	● ○	● ○	● —
489	AIRMATIC	174.- 0.-	● —	● —	— S	● —	— S	● —	● —	— S
550	Anhängerkupplung mit ESP®-Anhängerstabilisierung	1132.-	●	●	●	●	●	●	●	●
553	Anhänger-Rangier-Assistent Nur in Verbindung mit Anhängerkupplung mit ESP®-Anhängerstabilisierung (550) mit AVANTGARDE Advanced Plus (PSI), AMG Line Advanced Plus (PSJ), AVANTGARDE Premium (PSM), AMG Line Premium (PSN), EXCLUSIVE Premium (PSO), AVANTGARDE Premium Plus (PSP), AMG Line Premium Plus (PSQ), EXCLUSIVE Premium Plus (PSR), Park-Paket mit Remote Parking Funktionen (PBH) ¹	406.-	●	●	●	●	●	●	●	●
21U	Dashcam	232.-	●	●	●	●	●	●	●	●
682	Feuerlöscher	139.-	●	●	●	●	●	●	●	●
293	Seiten-Airbags im Fond	418.-	●	●	●	●	●	●	●	●

¹ Unsere Fahrerassistenz- und Sicherheitssysteme sind Hilfsmittel und entbinden Sie nicht von Ihrer Verantwortung als Fahrer. Beachten Sie die Hinweise in der Betriebsanleitung und die dort beschriebenen Systemgrenzen.

● Gegen Aufpreis erhältlich ○ Ohne Aufpreis erhältlich S Serienausstattung — Nicht verfügbar

*Sämtliche Preisangaben sind unverbindliche Preisempfehlungen des Importeurs Mercedes-Benz Schweiz AG. Der Vertriebspartner ist in seiner Preisgestaltung frei. Die abgebildeten Ausstattungsmerkmale der Fahrzeuge sind nicht verbindlich. Die Abbildungen können Zubehör und Sonderausstattungen enthalten, die nicht zum serienmässigen Lieferumfang gehören. Vorübergehend kann es aufgrund von Lieferengpässen bei Fahrzeugkomponenten (insbesondere Halbleitern) zu eingeschränkten Verfügbarkeiten kommen. Fortlaufend aktualisierte Informationen erhalten Sie auf unserer Homepage sowie bei Ihrem Mercedes-Benz Händler.

Pakete

CODE	AUSSTATTUNG	UVP* in CHF inkl. MwSt.	Benzin			Hybrid		Diesel		
			E 200	E 450 4MATIC	E 450 4MATIC All-Terrain	E 300 de 4MATIC	E 300 de 4MATIC All-Terrain	E 220 d	E 220 d 4MATIC	E 220 d 4MATIC All-Terrain
P17	KEYLESS-GO Komfort-Paket Enthält: HANDS-FREE ACCESS (871), Vorrüstung für geeignete Mobilgeräte (896) In Verbindung mit AVANTGARDE Premium (PSM), AMG Line Premium (PSN), EXCLUSIVE Premium (PSO), AVANTGARDE Premium Plus (PSP), AMG Line Premium Plus (PSQ), EXCLUSIVE Premium Plus (PSR)	1010.- 0.-	● ○	● ○	● ○	● ○	● ○	● ○	● ○	● ○
P34	Leder-Paket Enthält: Leder (201A, 204A, 205A, 214A, 215A, 221A) oder Leder Nappa (801A, 804A, 808A, 814A), Instrumententafel und Bordkanten in Ledernachbildung ARTICO in Nappaoptik (U34), Sitzklimatisierung für Fahrer und Beifahrer (401) In Verbindung mit AMG Line Advanced (PSF), AMG Line Advanced Plus (PSJ), AMG Line Premium (PSN), AMG Line Premium Plus (PSQ) In Verbindung mit EXCLUSIVE Premium (PSO), EXCLUSIVE Premium Plus (PSR)	3250.- 2031.- 2024.- 0.-	● — ● ○	● — ● ○	— ● — —	● — ● ○	— ● — —	● — ● ○	● — ● ○	— ● — —
P55	Night-Paket Enthält: wärmedämmend dunkel getöntes Glas (840), ¹ 48,3 cm (19") AMG Leichtmetallräder im 5-Doppelspeichen-Design (RTE) oder 48,3 cm (19") AMG Leichtmetallräder im Mehrfach-Doppelspeichen-Design (15R) (für E 450 4MATIC All-Terrain oder E 200 4MATIC All-Terrain) oder 48,3 cm (19") AMG Leichtmetallräder im Mehrfach-Doppelspeichen-Design (R16) (für E 300 de 4MATIC All-Terrain) Nur in Verbindung mit AMG Line Typen (PSF, PSJ, PSN, PSQ) und Felgen (RTE, RVQ, RVR, RWA) oder All-Terrain Typen (PSE, PSI, PSM, PSP) und Felgen (15R, R16, RVO, RVU)	418.- 522.-	● —	● —	— ●	● —	— ●	● —	● —	— ●
P20	Fahrassistenz-Paket Plus² Enthält: aktiven Abstands-Assistenten DISTRONIC (233), aktiven Geschwindigkeitslimit-Assistenten (546), aktiven Spurhalte-Assistenten (243), aktive Lenkrad-Kontrolle (266)	2478.-	●	●	●	●	●	●	●	●

¹ Abwahl von 840 per U50 möglich.

² Unsere Fahrerassistenz- und Sicherheitssysteme sind Hilfsmittel und entbinden Sie nicht von Ihrer Verantwortung als Fahrer. Beachten Sie die Hinweise in der Betriebsanleitung und die dort beschriebenen Systemgrenzen.

● Gegen Aufpreis erhältlich ○ Ohne Aufpreis erhältlich S Serienausstattung — Nicht verfügbar

*Sämtliche Preisangaben sind unverbindliche Preisempfehlungen des Importeurs Mercedes-Benz Schweiz AG. Der Vertriebspartner ist in seiner Preisgestaltung frei. Die abgebildeten Ausstattungsmerkmale der Fahrzeuge sind nicht verbindlich. Die Abbildungen können Zubehör und Sonderausstattungen enthalten, die nicht zum serienmässigen Lieferumfang gehören. Vorübergehend kann es aufgrund von Lieferengpässen bei Fahrzeugkomponenten (insbesondere Halbleitern) zu eingeschränkten Verfügbarkeiten kommen. Fortlaufend aktualisierte Informationen erhalten Sie auf unserer Homepage sowie bei Ihrem Mercedes-Benz Händler.

Pakete

CODE	AUSSTATTUNG	UVP* in CHF inkl. MwSt.	Benzin			Hybrid		Diesel		
			E 200	E 450 4MATIC	E 450 4MATIC All-Terrain	E 300 de 4MATIC	E 300 de 4MATIC All-Terrain	E 220 d	E 220 d 4MATIC	E 220 d 4MATIC All-Terrain
PBH	Park-Paket mit Remote Parking Funktionen¹	1631.-	—	—	—	●	●	—	—	—
	Enthält: INTELLIGENTE EINPARKHILFE (27U), 360°-Kamera (501), Vorrüstung für Remote Parking Assistent (503), Memory Parking Assistent (507), Bremssystem mit grösseren Bremscheiben an der Vorderachse (U29)									
	Nur in Verbindung mit Fahrerassistenz-Paket Plus (P20) ¹									
	In Verbindung mit AMG Line Advanced (PSF)	1346.-	—	—	—	●	—	—	—	—
P09	Sonnenschutz-Paket	429.-	●	●	●	●	●	●	●	●
	Enthält: Sonnenblenden in den Hintertüren, links und rechts (313), ausziehbare Sonnenblenden (543)									
PAV	Winter-Paket	418.-	●	●	●	●	●	●	●	●
	Enthält: beheiztes Lenkrad (443) und beheizte Scheibenwaschanlage (875)									

¹Unsere Fahrerassistenz- und Sicherheitssysteme sind Hilfsmittel und entbinden Sie nicht von Ihrer Verantwortung als Fahrer. Beachten Sie die Hinweise in der Betriebsanleitung und die dort beschriebenen Systemgrenzen.

● Gegen Aufpreis erhältlich ○ Ohne Aufpreis erhältlich **S** Serienausstattung — Nicht verfügbar

*Sämtliche Preisangaben sind unverbindliche Preisempfehlungen des Importeurs Mercedes-Benz Schweiz AG. Der Vertriebspartner ist in seiner Preisgestaltung frei. Die abgebildeten Ausstattungsmerkmale der Fahrzeuge sind nicht verbindlich. Die Abbildungen können Zubehör und Sonderausstattungen enthalten, die nicht zum serienmässigen Lieferumfang gehören. Vorübergehend kann es aufgrund von Lieferengpässen bei Fahrzeugkomponenten (insbesondere Halbleitern) zu eingeschränkten Verfügbarkeiten kommen. Fortlaufend aktualisierte Informationen erhalten Sie auf unserer Homepage sowie bei Ihrem Mercedes-Benz Händler.

Pakete

CODE	AUSSTATTUNG	UVP* in CHF inkl. MwSt.	Benzin			Hybrid		Diesel		
			E 200	E 450 4MATIC	E 450 4MATIC All-Terrain	E 300 de 4MATIC	E 300 de 4MATIC All-Terrain	E 220 d	E 220 d 4MATIC	E 220 d 4MATIC All-Terrain
PBR	ENERGIZING Paket Plus Enthält: Multikontursitze für Fahrer und Beifahrer (399), Sitzklimatisierung für Fahrer und Beifahrer (401), AIR BALANCE Paket (P21), Wärmekomfort-Paket (P68) inklusive Sitzheizung Plus für Fahrer und Beifahrer (902) sowie Armlehnenheizung für Fahrer und Beifahrer (906) Nicht in Verbindung mit AVANTGARDE Advanced (PSE), AMG Line Advanced (PSF), Ledernachbildung ARTICO/Stoff Ljusdal schwarz (301A), Ledernachbildung ARTICO/Mikrofaser MICROCUT schwarz (601A), Leder schwarz (221A) In Verbindung mit Leder-Paket (P34), EXCLUSIVE Premium (PSO), EXCLUSIVE Premium Plus (PSR)	3825.-	●	●	●	●	●	●	●	●
		2960.-	●	●	●	●	●	●	●	●
P53	ENERGIZING AIR CONTROL	232.-	●	●	●	●	●	●	●	●
P54	GUARD 360° Fahrzeugsicherung Nicht in Verbindung mit GUARD 360° Fahrzeugsicherung Plus (P82)	546.-	●	●	●	●	●	●	●	●
P82	GUARD 360° Fahrzeugsicherung Plus Nur in Verbindung mit AVANTGARDE Advanced Plus (PSI), AMG Line Advanced Plus (PSJ), AMG Line Premium (PSN), EXCLUSIVE Premium (PSO), AMG Line Premium Plus (PSQ), EXCLUSIVE Premium Plus (PSR), Park-Paket mit Remote Parking Funktionen (PBH) ¹ Nicht in Verbindung mit GUARD 360° Fahrzeugsicherung (P54)	720.-	●	●	●	●	●	●	●	●

¹Unsere Fahrerassistenz- und Sicherheitssysteme sind Hilfsmittel und entbinden Sie nicht von Ihrer Verantwortung als Fahrer. Beachten Sie die Hinweise in der Betriebsanleitung und die dort beschriebenen Systemgrenzen.

● Gegen Aufpreis erhältlich ○ Ohne Aufpreis erhältlich **S** Serienausstattung — Nicht verfügbar

*Sämtliche Preisangaben sind unverbindliche Preisempfehlungen des Importeurs Mercedes-Benz Schweiz AG. Der Vertriebspartner ist in seiner Preisgestaltung frei. Die abgebildeten Ausstattungsmerkmale der Fahrzeuge sind nicht verbindlich. Die Abbildungen können Zubehör und Sonderausstattungen enthalten, die nicht zum serienmässigen Lieferumfang gehören. Vorübergehend kann es aufgrund von Lieferengpässen bei Fahrzeugkomponenten (insbesondere Halbleitern) zu eingeschränkten Verfügbarkeiten kommen. Fortlaufend aktualisierte Informationen erhalten Sie auf unserer Homepage sowie bei Ihrem Mercedes-Benz Händler.

Dachhimmel

CODE	AUSSTATTUNG	UVP* in CHF inkl. MwSt.	Benzin			Hybrid		Diesel		
			E 200	E 450 4MATIC	E 450 4MATIC All-Terrain	E 300 de 4MATIC	E 300 de 4MATIC All-Terrain	E 220 d	E 220 d 4MATIC	E 220 d 4MATIC All-Terrain
58U	Dachhimmel Stoff nevagrau Nicht in Verbindung mit AMG Line Advanced (PSF), AMG Line Advanced Plus (PSJ), AMG Line Premium (PSN), AMG Line Premium Plus (PSQ)	0.-	S	S	S	S	S	S	S	S
51U	Dachhimmel Stoff schwarz In Verbindung mit AMG Line Advanced (PSF), AMG Line Advanced Plus (PSJ), AMG Line Premium (PSN), AMG Line Premium Plus (PSQ)	406.-	●	●	●	●	●	●	●	●
		0.-	○	○	—	○	—	○	○	—
55U	Dachhimmel Stoff macchiato beige Nicht in Verbindung mit AMG Line Advanced (PSF), AMG Line Advanced Plus (PSJ), AMG Line Premium (PSN), AMG Line Premium Plus (PSQ)	0.-	○	○	○	○	○	○	○	○
61U	MANUFAKTUR Dachhimmel Mikrofaser MICROCUT schwarz Nur in Verbindung mit Panorama-Schiebedach (413)	1857.-	●	●	●	●	●	●	●	●

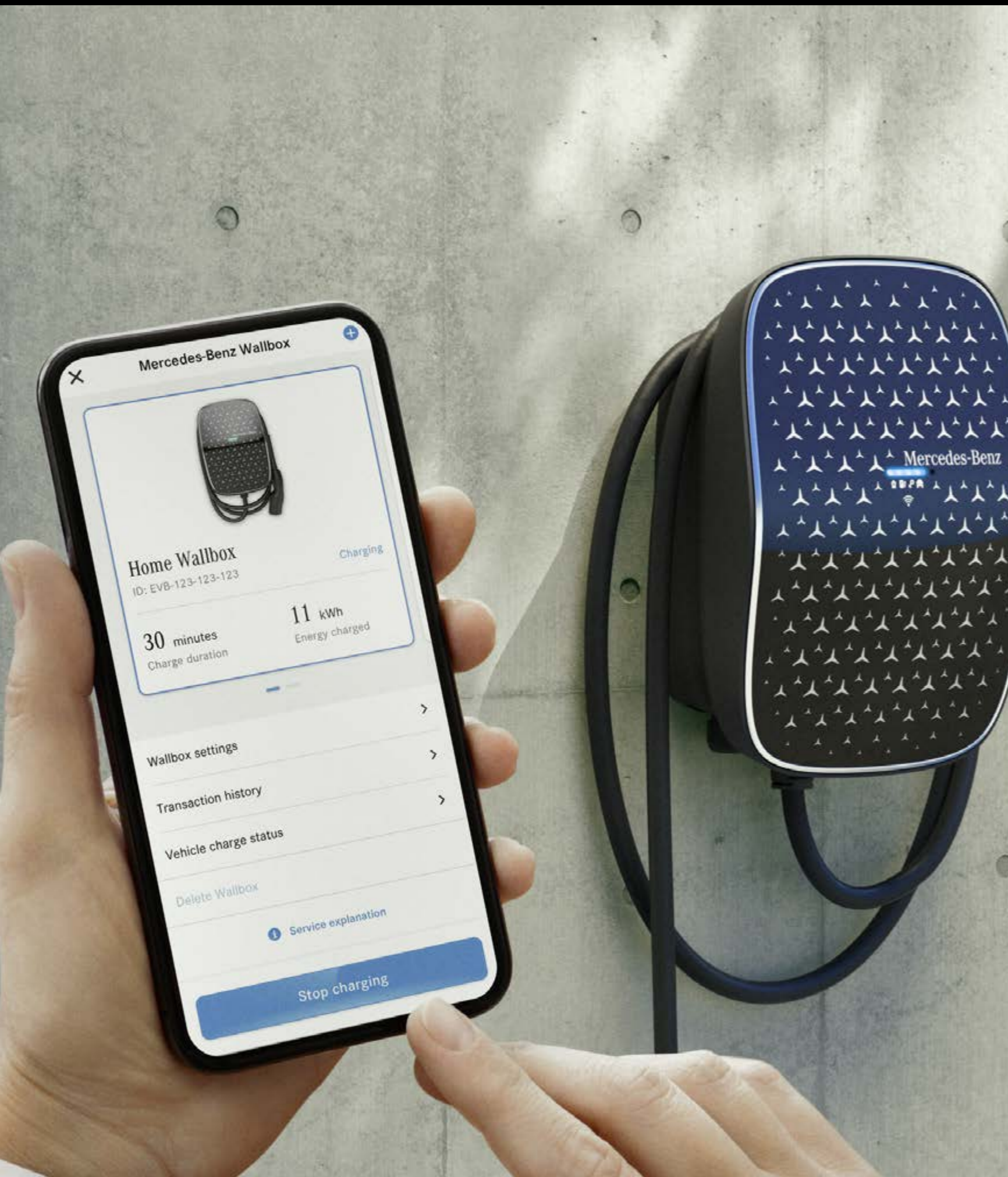
● Gegen Aufpreis erhältlich ○ Ohne Aufpreis erhältlich S Serienausstattung — Nicht verfügbar

*Sämtliche Preisangaben sind unverbindliche Preisempfehlungen des Importeurs Mercedes-Benz Schweiz AG. Der Vertriebspartner ist in seiner Preisgestaltung frei. Die abgebildeten Ausstattungsmerkmale der Fahrzeuge sind nicht verbindlich. Die Abbildungen können Zubehör und Sonderausstattungen enthalten, die nicht zum serienmässigen Lieferumfang gehören. Vorübergehend kann es aufgrund von Lieferengpässen bei Fahrzeugkomponenten (insbesondere Halbleitern) zu eingeschränkten Verfügbarkeiten kommen. Fortlaufend aktualisierte Informationen erhalten Sie auf unserer Homepage sowie bei Ihrem Mercedes-Benz Händler.

Die neue Mercedes-Benz E-Klasse

Laden und Fördern.





Laden

Wechselstrom-Ladesystem (AC-Laden) (82B)

Mehr Flexibilität: Mit dem leistungsstarken Wechselstrom-Ladesystem laden Sie Ihren Plug-in-Hybriden schnell und einfach mit bis zu 11 kW (3 Phasen) oder 7,4 kW (eine Phase). Zusätzlich können Sie ihn an der Wallbox zu Hause und an einer Vielzahl öffentlicher Ladestationen aufladen. Diese liefern meist Wechselstrom – genau wie eine herkömmliche Steckdose. – **Serienmässig (CHF 0.-)**

Gleichstrom-Ladesystem (DC-Laden) (83B)

Für eine optimale Ladegeschwindigkeit bei maximal 55 kW und damit hohem Komfort. Schnellladestationen wie die von IONITY liefern den erforderlichen Gleichstrom für Ihre Hochvoltbatterie. Mit dem Gleichstrom-Ladesystem erzielen Sie somit innerhalb von kurzer Zeit die optimale elektrische Reichweite. – **Optional (CHF 578.-)**

Remote und Charging Services Plus (38U)

Remote and Charging Services Plus verbinden Sie mit Ihrem Fahrzeug. Bei Bedarf können Sie Ihren Mercedes orten und ausgewählte Funktionen aus der Ferne steuern. Mit Mercedes me Charge¹ können Sie bei voller Kostentransparenz an vielen öffentlichen Ladestationen aufladen. Sie müssen sich lediglich einmal anmelden. Schon profitieren Sie von der zentralen Rechnungslegung.

Ab Aktivierung für ein Jahr kostenfrei nutzbar

¹ Die markierten Funktionen sind Mercedes me Dienste. Für die Nutzung dieser Dienste ist eine persönliche Mercedes me ID sowie die Zustimmung zu den Nutzungsbedingungen der Mercedes me connect Dienste erforderlich. Ausserdem muss das jeweilige Fahrzeug mit dem Nutzerkonto gekoppelt sein. Nach Ablauf der Erstlaufzeit können die Dienste kostenpflichtig verlängert werden. Die erstmalige Freischaltung der Dienste ist innerhalb von einem Jahr nach Erstregistrierung oder Inbetriebnahme durch den Kunden möglich, je nachdem, was zuerst eintritt.



1



2



3



4

Ladekabel

Ladekabel für Wallbox und öffentliche Ladestationen (MODE 3)

1 Ladekabel für Wallbox und öffentliche Ladestationen, 5 Meter, glatt (9B2)

Mit diesem Ladekabel, auch Mode-3-Kabel genannt, kann Ihre Fahrzeugbatterie an einer Wallbox oder einer öffentlichen Ladestation mit bis zu 11 kW (Typ 2, 3-phasig, 16 A) geladen werden. – **Serienmässig**

2 Ladekabel für Wallbox und öffentliche Ladestationen, 8 Meter, glatt (9B3)

Mit diesem Ladekabel, auch Mode-3-Kabel genannt, kann Ihre Fahrzeugbatterie an einer Wallbox oder einer öffentlichen Ladestation mit bis zu 11 kW (Typ 2, 3-phasig, 16 A) geladen werden. – **Optional (CHF 35.-)**

Ladekabel für Industriesteckdosen (MODE 2)¹

3 Ladekabel für Industriesteckdose, 5 Meter, glatt (B32)

Mit diesem Ladekabel, das auch als Mode-2-Kabel bezeichnet wird, kann die Fahrzeugbatterie über eine Industriesteckdose mit bis zu 3,6 kW (230 V, 1-phasig, 16 A) geladen werden und passt für Steckdosen des Typs IEC60309 CEE 16/3. – **Serienmässig**

4 Ladekabel für Industriesteckdose, 8 Meter, glatt (B82)

Dieses Ladekabel, auch Mode-2-Kabel genannt, ermöglicht Ihnen das Aufladen der Fahrzeugbatterie an der Industriesteckdose mit bis zu 3,6 kW (230 V, 1-phasig, 16 A) und passt für Steckdosen des Typs IEC60309 CEE 16/3. **Optional (CHF 313.-)**

Bitte beachten Sie Folgendes: Die maximale Ladeleistung hängt vom Ladekabel, dem Ladesystem des Fahrzeugs und der Ladeinfrastruktur ab.

¹ Aktuell nur eingeschränkt verfügbar. Bitte fragen Sie Ihren Händler nach der Verfügbarkeit.



Mercedes me Charge – Tarife

Mit Mercedes me Charge¹ nutzen Sie eines der grössten öffentlichen Ladenetzwerke weltweit und können Ihren Mercedes-Benz Plug-in-Hybrid einfach transparent und flexibel unterwegs aufladen – auch jenseits der Landesgrenzen.

Zusätzlich bietet Mercedes me Charge Zugang zu den leistungsstarken Schnellladestationen von IONITY. Dabei sorgt Green Charging mit hochwertigen Herkunftsnachweisen dafür, dass für die über Mercedes me Charge fliessenden Lademengen Strom aus erneuerbaren Energien ins Netz eingespeist wird.

Wählen Sie den Ladetarif, der am besten zu Ihnen passt, und nutzen Sie das ganzheitliche, bequeme und transparente Ladeerlebnis mit Mercedes me Charge. Erfahren Sie hier alle Details zu unseren Ladetarifen.

Mercedes me Charge S

UVP*: CHF 0.–/Monat (serienmässig)

Mercedes me Charge M

UVP*: CHF 4.90/Monat (kostenfrei für ein Jahr ab Aktivierung)

Mit diesem Tarif können Sie in ganz Europa zu einem fixen, attraktiven kWh-Preis aufladen. Zudem können Sie an den Schnellladestationen von IONITY zu reduzierten Preisen aufladen. Das Beste daran: Nach Erstaktivierung nutzen Sie diesen Tarif mit Ihrer neuen E-Klasse im ersten Jahr sogar komplett ohne Grundgebühr.

Mercedes me Charge L

UVP*: CHF 12.90/Monat








¹Um den Mercedes me connect Dienst Mercedes me Charge nutzen zu können, benötigen Sie eine persönliche Mercedes me ID. Zudem müssen Sie die Nutzungsbedingungen für Mercedes me connect akzeptieren. Darüber hinaus ist in Europa ein Ladevertrag mit der Digital Charging Solutions GmbH erforderlich.



Mercedes-Benz Wallbox

Mercedes-Benz Wallbox (A0009063412)

Mit der neuen Mercedes-Benz Wallbox wird das intelligente Stromnetz zu Hause jetzt schon ein Stück weit Realität. Sie können die Wallbox über ein Ethernet-Kabel oder WLAN mit Ihrem eigenen Internetanschluss verbinden. Auf diese Weise können Sie die Wallbox bequem mit der Mercedes me App¹ auf Ihrem Smartphone bedienen – egal, wo Sie sind. Sie können beispielsweise den Ladevorgang Ihres Fahrzeugs steuern. Mithilfe eines integrierten Energiezählers² können Sie den aktuellen Ladestatus sowie eine Übersicht über alle Ladevorgänge bequem in der Mercedes me App einsehen. Eine Übersicht über die Ladekosten ist ebenfalls verfügbar. Zum Schutz vor unbefugter Nutzung kann die Mercedes-Benz Wallbox über die App oder per RFID³-Karte entsperrt oder gesperrt werden.

-  Bis zu **22 kW** Ladeleistung⁴
-  Mit 6 m langem Kabel mit Stecker vom Typ 2
-  Verbindung über Kunden-LAN, WLAN
-  **Zugriff** per App und RFID²
-  Integration in **Mercedes me**
(z. B. Start-Stopp, Ladezustand und Kostenübersicht)
-  Einfache bezahlte Installation und bequeme Bedienung
-  Zukünftige Funktionen möglich über **OTA-Updates**
(Intelligentes Laden, Lastmanagement, Plug & Charge, z. B. Integration in ein Energiemanagementsystem)

¹ Die Mercedes-Benz Wallbox besitzt die technischen Voraussetzungen für Remote-Funktionen. Um die Remote-Funktionen der Mercedes-Benz Wallbox nutzen zu können, benötigen Sie die Mercedes me App und eine persönliche Mercedes me ID. Zudem müssen Sie den Nutzungsbedingungen der Mercedes me connect Dienste zustimmen und eine Verbindung der Wallbox mit der eigenen Internetverbindung herstellen.

² Die Anzeige in der Mercedes me App entspricht nicht der Richtlinie für Messgeräte oder den Kalibrierungsvorschriften.

³ Die Radiofrequenz-Identifikation (RFID) wird bald unterstützt.

⁴ Das Laden mit 22 kW kann je nach Hersteller und Fahrzeug eine entsprechende Sonderausstattung, nämlich das Wechselstrom-Ladesystem (AC Charging 22 kW), erfordern.

Weitere Informationen finden Sie auf der Mercedes-Benz Homepage. Bei Fragen wenden Sie sich bitte an Ihren Mercedes-Benz Händler.

Die neue Mercedes-Benz E-Klasse

Digitale Extras.



Unsere Digitalen Extras. Das Upgrade für Ihren Mercedes:

Holen Sie sich mit unseren Digitalen Extras das Upgrade für Ihren Mercedes-Benz und nutzen Sie Ihr Smartphone, um Ihr Fahrzeug remote zu bedienen, individuell anzupassen und digital zu ergänzen.

Denn bei Mercedes-Benz ist mehr für Sie drin. Viele Digitale Extras zu den Themen Remote, Navigation, Laden, Urban Guard und Entertainment sind bereits ab Neufahrzeugkauf für eine Laufzeit von 36 Monaten enthalten.

Die genaue Verfügbarkeit ist abhängig von Ihrem Fahrzeug, den gewählten Sonderausstattungen, dem Baujahr und dem Land, in dem Sie leben.

Nach Ablauf der Erstlaufzeit können Sie die gewünschten Digitalen Extras einfach und bequem im Mercedes me Store verlängern.



Erleben Sie die Digitalen Extras für Ihren Mercedes.

Unsere kostenlosen Digitalen Extras für Sie: Telediagnose, Unfall- und Pannenmanagement sowie Wartungsmanagement.

Telediagnose¹

Das Digitale Extra Telediagnose informiert Sie, wenn der Austausch von Verschleisssteilen wie beispielsweise den Bremsbelägen nötig ist. Zusätzlich wird die Information automatisch an Ihren Mercedes-Benz Service-Partner übermittelt, der sich mit Ihnen für einen Servicetermin in Verbindung setzt. Damit Sie entspannt unterwegs sein können.

Ab Aktivierung kostenfrei nutzbar – serienmässig

Unfall- und Pannenmanagement¹

Schnelle Hilfe im Fall der Fälle: mit dem Mercedes me Unfall- und Pannenmanagement. Über die Mercedes me Taste oder den Telefonbucheintrag im Adressbuch stellt Ihr Mercedes-Benz eine Sprachverbindung mit dem Customer Assistance Center her. Bei aktiviertem Dienst werden dabei relevante Fahrzeugdaten und Ihr Standort übermittelt, sodass entweder unser geschultes Personal direkt am Telefon oder der nächstgelegene Mercedes-Benz Service-Partner weiterhilft – selbst, wenn Sie sich nicht sicher sind, an welchem Ort Sie sich gerade genau befinden.

Ab Aktivierung kostenfrei nutzbar – serienmässig

Wartungsmanagement¹

Erleben Sie, wie einfach die Wartung Ihres Mercedes-Benz sein kann. Das Digitale Extra Wartungsmanagement erinnert Sie an anstehende Wartungen und unterstützt Sie bei der Terminbuchung. Bei aktiviertem Dienst werden zudem relevante Fahrzeugdaten vorab an Ihren Mercedes-Benz Service-Partner übermittelt, um den Wartungstermin möglichst effizient zu gestalten.

Ab Aktivierung kostenfrei nutzbar – serienmässig

¹ Um die Dienste nutzen zu können, müssen Sie sich auf dem Mercedes me Portal registrieren und die Nutzungsbedingungen für die Digitalen Extras akzeptieren. Zudem muss das jeweilige Fahrzeug mit dem Benutzerkonto gekoppelt werden und die Dienste, deren jeweilige Nutzungsbedingungen Sie akzeptieren müssen, sind zu aktivieren.

Digitale Extras – Highlights

Vorrüstung für MBUX Entertainment (49U)¹

Das Entertainmentangebot für die E-Klasse ist interaktiver denn je und enthält bereits ein **Datenpaket eines Drittanbieters**.

In den Mercedes me Store wurde ein **neuer App-Store** integriert, dessen Portfolio an externen Apps für Musikstreaming, soziale Medien, Spiele, Produktivität und andere Zwecke nach und nach erweitert wird. Auf diese Weise wird Ihr E-Klasse Fahrzeug laufend aktualisiert und kann umfassend personalisiert werden.

Auch das **Entertainmentportal ZYNC** ist mit an Bord. Über eine Schnittstelle auf dem Zentralsdisplay und dem (optionalen) Beifahrerdisplay werden Videostreaming, On-Demand-Inhalte, interaktive Erlebnisse, lokale Videoprogramme, Sport, Nachrichten und vieles mehr angeboten. Schon jetzt sind über 30 Streamingdienste bekannter globaler, regionaler und lokaler Partner verfügbar, und neue Partner und Kanäle werden laufend integriert.

Vorrüstung für digitalen Fahrzeugschlüssel (896)¹

Mit dem digitalen Fahrzeugschlüssel können E-Klasse Fahrzeuge einfach über das kompatible **iPhone** oder die kompatible **Apple® Watch** des Fahrers angelassen oder verschlossen werden.² Der Schlüssel kann auch geteilt werden: Über diverse digitale Kanäle können Sie Freunde und Familie dazu einladen, Ihr E-Klasse Fahrzeug zu benutzen. Der Fahrer kann dabei auch unterschiedliche Berechtigungen zuweisen und entweder nur Zugang zum Fahrzeug gewähren oder erlauben, dass es gefahren wird. Das Fahrzeug kann mehrere Nutzer gleichzeitig erkennen, und der digitale Fahrzeugschlüssel kann mit bis zu 15 Personen geteilt werden. Dies geschieht per AirDrop®, iMessage® oder andere Messengerdienste, wobei der Mitbenutzer den Schlüssel seinem Apple® Wallet hinzufügt.

¹ Die markierten Funktionen sind Mercedes me Dienste. Für die Nutzung dieser Dienste ist eine persönliche Mercedes me ID sowie die Zustimmung zu den Nutzungsbedingungen der Digitalen Extras erforderlich. Ausserdem muss das jeweilige Fahrzeug mit dem Nutzerkonto gekoppelt sein. Nach Ablauf der Erstlaufzeit können die Dienste kostenpflichtig verlängert werden. Die erstmalige Freischaltung der Dienste ist innerhalb von 1 Jahr nach Erstregistrierung oder Inbetriebnahme durch den Kunden möglich, je nachdem, was zuerst eintritt.

² Zum Zeitpunkt der Lancierung ist der digitale Fahrzeugschlüssel kompatibel mit iPhone 11 und später (ausgenommen iPhone SE) sowie der Apple® Watch 6 (ausgenommen Apple® Watch SE). Voraussetzung ist Ultrabreitbandtechnologie (UWB). Mercedes-Benz arbeitet kontinuierlich daran, die Kompatibilität mit anderen Geräten zu erweitern.

Optionen

CODE	DIGITALE EXTRAS ¹	Laufzeit ²	Benzin			Hybrid		Diesel		
			E 200	E 450 4MATIC	E 450 4MATIC All-Terrain	E 300 de 4MATIC	E 300 de 4MATIC All-Terrain	E 220 d	E 220 d 4MATIC	E 220 d 4MATIC All-Terrain
382	Kommunikationsmodul (5G) für die Nutzung von Mercedes me connect Diensten	unbegrenzt	S	S	S	S	S	S	S	S
351	Mercedes-Benz Notrufsystem	10 Jahre	S	S	S	S	S	S	S	S
PBG	MBUX Navigation Premium	unbegrenzt	S	S	S	S	S	S	S	S
	Enthält: Festplattennavigation (365), hochauflösende Navigation mit Satellitenbild, Send2Car Funktion, Routenplaner für Anhänger (erhältlich in Verbindung mit 550), In-Car-Office	7 Jahre								
	Live Traffic Information (367), Car-to-X-Kommunikation, Aktualisierung der Kartendaten durch drahtlose Updates	3 Jahre								
	Vorrüstung für Navigationsdienste inklusive lokaler und Onlinesuche, Wetterbericht und Parkiermöglichkeiten (01U), rasche Routenberechnung online									
13U	Vorrüstung für Remote- und Navigationsdienste	unbegrenzt	—	—	—	S	S	—	—	—
	Enthält: Klimakontrolle vor dem Einsteigen, programmierbare Ladeeinstellungen, Reichweitendarstellung auf der Karte, Ladestationen für Elektrofahrzeuge									
14U	Smartphone-Integration	unbegrenzt	S	S	S	S	S	S	S	S
	Enthält: Apple CarPlay, Android Auto									
49U	Vorrüstung für MBUX Entertainment Plus	1 Jahr	S	S	S	S	S	S	S	S
	Enthält: integrierten App-Store (für Musikstreaming, soziale Medien, Videostreaming über ZYNC, Spiele, Produktivität), native Integration von Amazon Music, Apple Music und Spotify, erweiterte Radioinformationen, Internetradio, externes Komfort-Datenvolumen									
20U	Vorrüstung für digitale Schlüsselübergabe	3 Jahre	S	S	S	S	S	S	S	S

Weitere Informationen zu den Mercedes me Produkten und häufig gestellte Fragen (FAQ) finden Sie auf unserer Website:

¹ Um die Dienste nutzen zu können, müssen Sie sich auf dem Mercedes me Portal registrieren und die Nutzungsbedingungen für die Digitalen Extras Dienste akzeptieren. Ausserdem muss das jeweilige Fahrzeug mit dem Nutzerkonto gekoppelt sein. Nach Ablauf der Erstlaufzeit können die Dienste kostenpflichtig verlängert werden. Die erstmalige Freischaltung der Dienste ist innerhalb von 1 Jahr nach Erstregistrierung oder Inbetriebnahme durch den Kunden möglich, je nachdem, was zuerst eintritt.

² Am Ende der Laufzeit können Sie die gewünschten Produkte in unserem Mercedes me Store verlängern.

Optionen

CODE	DIGITALE EXTRAS ¹	Laufzeit ²	Benzin			Hybrid		Diesel		
			E 200	E 450 4MATIC	E 450 4MATIC All-Terrain	E 300 de 4MATIC	E 300 de 4MATIC All-Terrain	E 220 d	E 220 d 4MATIC	E 220 d 4MATIC All-Terrain
896	Vorrüstung für digitalen Fahrzeugschlüssel Nur in Verbindung mit KEYLESS-GO Komfort-Paket (P17) In Verbindung mit AVANTGARDE Premium (PSM), AMG Line Premium (PSN), EXCLUSIVE Premium (PSO), AVANTGARDE Premium Plus (PSP), AMG Line Premium Plus (PSQ), EXCLUSIVE Premium Plus (PSR)	unbegrenzt	●	●	●	●	●	●	●	●
34U	Remote Services Premium Enthält: Hilfe bei Fahrzeugdiebstahl, Mercedes me Services (Remote-Abruf des Fahrzeugstatus, programmierbare sekundäre Heizung/Lüftung, Türenfernöffnung und -schliessung, Schiebedach und Fenster mit Fernöffnung und -schliessung inklusive Lüftungsfunktion, Individualisierung, Auffindung des Fahrzeugparkplatzes, Fahrzeugtracker, Geofencing, Parkdienstsperr Valet Protect, Remote-Fahrzeuglokalisierung, Speedfencing-Benachrichtigung, Send2Car Funktion)	3 Jahre	S	S	S	S	S	S	S	S
38U	Remote und Charging Services Plus Enthält: Remote Services Premium (34U), ausgenommen Hilfe bei Fahrzeugdiebstahl Mercedes me Charge Tarif S: Laden Sie Ihren elektrifizierten Mercedes-Benz einfach und bequem in einem der grössten Ladenetzwerke. Durch unsere komfortablen Authentifizierungsmethoden können Sie Ihre bevorzugte Ladestation flexibel zu aktuellen Konditionen nutzen. Mercedes me Charge Tarif M: 1 Jahr ohne Grundgebühr enthalten, sonst 4,90 Euro pro Monat. Weitere Informationen und alle Details zu unseren Mercedes me Charge Ladetarifen finden Sie hier:	3 Jahre unbegrenzt 1 Jahr	—	—	—	S	S	—	—	—

Weitere Informationen zu den Mercedes me Produkten und häufig gestellte Fragen (FAQ) finden Sie auf unserer Website:

¹ Um die Dienste nutzen zu können, müssen Sie sich auf dem Mercedes me Portal registrieren und die Nutzungsbedingungen für die Digitalen Extras Dienste akzeptieren. Ausserdem muss das jeweilige Fahrzeug mit dem Nutzerkonto gekoppelt sein. Nach Ablauf der Erstlaufzeit können die Dienste kostenpflichtig verlängert werden. Die erstmalige Freischaltung der Dienste ist innerhalb von 1 Jahr nach Erstregistrierung oder Inbetriebnahme durch den Kunden möglich, je nachdem, was zuerst eintritt.

² Am Ende der Laufzeit können Sie die gewünschten Produkte in unserem Mercedes me Store verlängern.

● Gegen Aufpreis erhältlich ○ Ohne Aufpreis erhältlich S Serienausstattung — Nicht verfügbar

Optionen

CODE	DIGITALE EXTRAS ¹	Laufzeit ²	Benzin			Hybrid		Diesel		
			E 200	E 450 4MATIC	E 450 4MATIC All-Terrain	E 300 de 4MATIC	E 300 de 4MATIC All-Terrain	E 220 d	E 220 d 4MATIC	E 220 d 4MATIC All-Terrain
P54	GUARD 360° Fahrzeugsicherung Enthält: Diebstahlwarnanlage, Abschleppsicherung, Audioalarm, Interieur-Überwachungssystem, Aufkleber GUARD 360° an den vorderen Seitenfenstern Kollisionserkennung	unbegrenzt 3 Jahre	●	●	●	●	●	●	●	●
P82	GUARD 360° Fahrzeugsicherung Plus Enthält: Diebstahlwarnanlage, Abschleppsicherung, Audioalarm, Interieur-Überwachungssystem, Aufkleber GUARD 360° an den vorderen Seitenfenstern Hilfe bei Fahrzeugdiebstahl, Schlüsseldeaktivierung im Notfall, Kollisionserkennung mit Kamerabildern der 360°-Kamera (enthalten im Park-Paket mit 360°-Kamera [P47] ³ und im Park-Paket mit Remote Parking Funktionen [PBH] ³)	unbegrenzt 3 Jahre	●	●	●	●	●	●	●	●

Weitere Informationen zu den Mercedes me Produkten und häufig gestellte Fragen (FAQ) finden Sie auf unserer Website:

¹ Um die Dienste nutzen zu können, müssen Sie sich auf dem Mercedes me Portal registrieren und die Nutzungsbedingungen für die Digitalen Extras Dienste akzeptieren. Ausserdem muss das jeweilige Fahrzeug mit dem Nutzerkonto gekoppelt sein. Nach Ablauf der Erstlaufzeit können die Dienste kostenpflichtig verlängert werden. Die erstmalige Freischaltung der Dienste ist innerhalb von 1 Jahr nach Erstregistrierung oder Inbetriebnahme durch den Kunden möglich, je nachdem, was zuerst eintritt.

² Am Ende der Laufzeit können Sie die gewünschten Produkte in unserem Mercedes me Store verlängern.

³ Unsere Fahrerassistenz- und Sicherheitssysteme sind Hilfsmittel und entbinden Sie nicht von Ihrer Verantwortung als Fahrer. Beachten Sie die Hinweise in der Betriebsanleitung und die dort beschriebenen Systemgrenzen.

● Gegen Aufpreis erhältlich ○ Ohne Aufpreis erhältlich **S** Serienausstattung — Nicht verfügbar

Die neue Mercedes-Benz E-Klasse

Technische Daten.



Technische Daten - E-Klasse S214

	E 200	E 200 4MATIC	E 450 4MATIC	E 450 4MATIC All-Terrain	E 220 d	E 220 d 4MATIC	E 220 d 4MATIC All-Terrain	E 450 d 4MATIC	E 450 d 4MATIC All-Terrain
MOTOR									
Zylinderanordnung	R4	R4	R6	R6	R4	R4	R4	R6	R6
Zylinderanzahl	4	4	6	6	4	4	4	6	6
Hubraum (cm ³)	1999	1999	2999	2999	1993	1993	1993	2989	2989
Maximale Nennleistung (kW [PS] DIN)	150 (204)	150(204)	280(381)	280(381)	145 (197)	145 (197)	145 (197)	270 (367)	270 (367)
Maximale Nennleistung (elektrische Spitzenleistung) (kW [PS] DIN)	17 (23)	17 (23)	17 (23)	17 (23)	17 (23)	17 (23)	17 (23)	17 (23)	17 (23)
Maximales Drehmoment (Nm bei 1/min thermisch)	320/1600-4000	320/1,600-4,000	500/1800-5000	500/1800-5000	440/1800-2800	440/1800-2800	440/1800-2800	750/1350-2800	750/1350-2800
Maximales Drehmoment (Elektromotor) (Nm)	205	205	205	205	205	205	205	205	205
Tankinhalt/davon Reserve (l)	66/7	66/7	66/7	66/7	66/7	66/7	66/7	66/7	66/7
GETRIEBE									
	9G-TRONIC	9G-TRONIC	9G-TRONIC	9G-TRONIC	9G-TRONIC	9G-TRONIC	9G-TRONIC	9G-TRONIC	9G-TRONIC
FAHRLEISTUNG									
Höchstgeschwindigkeit (km/h)	231	226	250	250	230	227	220	250	250
0 auf 100 km/h (s)	7,8	7,9	4,7	4,7	7,9	8,1	8,1	5	5
VERBRAUCH UND EMISSIONSAUSSTOSS									
Treibstoffverbrauch in l/100 km	7,6	8,1	8,8	8,8	5,7	5,9	5,9	6,9	6,9
Benzinäquivalent					6,5	6,7	6,7	7,9	7,9
CO ₂ -Emission (g/km) nach 715/2007/EWG	173	184	200	200	149	156	156	181	182
CO ₂ -Emission aus der Treibstoff- und/oder der Strombereitstellung (g/km)	38	41	44	44	27	28	28	33	33
Elektr, Energieverbrauch (kWh/100 km)									
Maximale Reichweite, nur elektrisch (km)									
Energieeffizienz-Kategorie	E	E	F	F	D	D	D	E	E
MASSE (KG)									
Leergewicht (kg)	1900-2158	1970-2209	2045-2274	2055-2264	1970-2225	2040-2280	2045-2267	2140-2367	2140-2348
Garantiegewicht (kg)	2540	2570	2660	2650	2615	2665	2655	2745	2745
Anhänger gebremst/ungebremst	2100/750	2100/750	2100/750	2100/750	2100/750	2100/750	2100/750	2100/750	2100/750
Kofferraumvolumen (l)	615-1830	615-1830	615-1830	615-1830	615-1830	615-1830	615-1830	615-1830	615-1830

Der Treibstoff-/Stromnormverbrauch wird nach der Messmethode 715/2007/EWG in der gegenwärtig gültigen Fassung ermittelt. Die angegebenen Werte zu Energieverbrauch und CO₂-Emissionen sind Schweizer Werte. Es handelt sich dabei um Werte, die im WLTP-Messzyklus ermittelt wurden. Je nach Fahrweise, Strassen- und Verkehrsverhältnissen, Umwelteinflüssen und Fahrzeugzustand können sich in der Praxis Verbrauchswerte ergeben, die von den angegebenen Werten abweichen. Die Angaben beziehen sich nicht auf ein einzelnes Fahrzeug und sind nicht Bestandteil des Angebots, sondern dienen allein Vergleichszwecken zwischen verschiedenen Fahrzeugtypen. Damit Energieverbräuche unterschiedlicher Antriebsformen (Benzin, Diesel, Gas, Strom usw.) vergleichbar sind, werden sie zusätzlich als sogenannte Benzinäquivalente (Masseinheit für Energie) ausgewiesen. CO₂ ist das für die Erderwärmung hauptverantwortliche Treibhausgas; die mittlere CO₂-Emission aller (markenübergreifend) angebotenen Fahrzeugtypen beträgt für das Jahr 2024 122 g/km, Zielwert 118 g/km.

*Sämtliche Preisangaben sind unverbindliche Preisempfehlungen des Importeurs Mercedes-Benz Schweiz AG. Der Vertriebspartner ist in seiner Preisgestaltung frei. Die abgebildeten Ausstattungsmerkmale der Fahrzeuge sind nicht verbindlich. Die Abbildungen können Zubehör und Sonderausstattungen enthalten, die nicht zum serienmässigen Lieferumfang gehören. Vorübergehend kann es aufgrund von Lieferengpässen bei Fahrzeugkomponenten (insbesondere Halbleitern) zu eingeschränkten Verfügbarkeiten kommen. Fortlaufend aktualisierte Informationen erhalten Sie auf unserer Homepage sowie bei Ihrem Mercedes-Benz Händler.

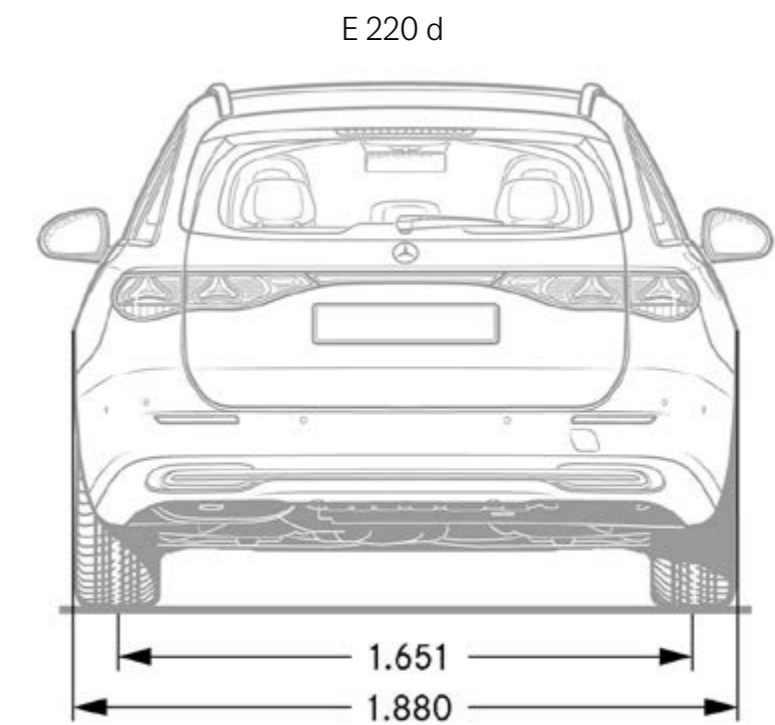
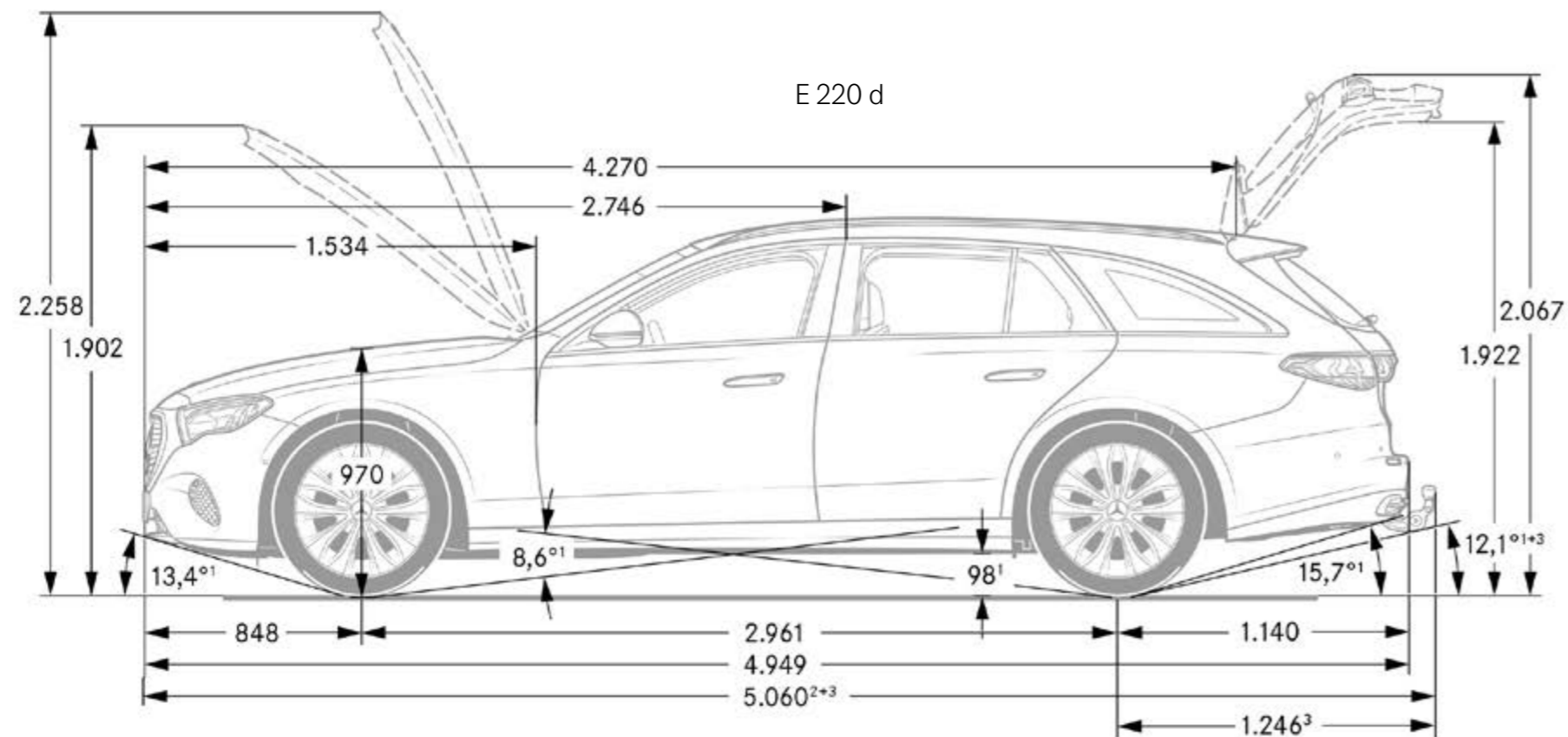
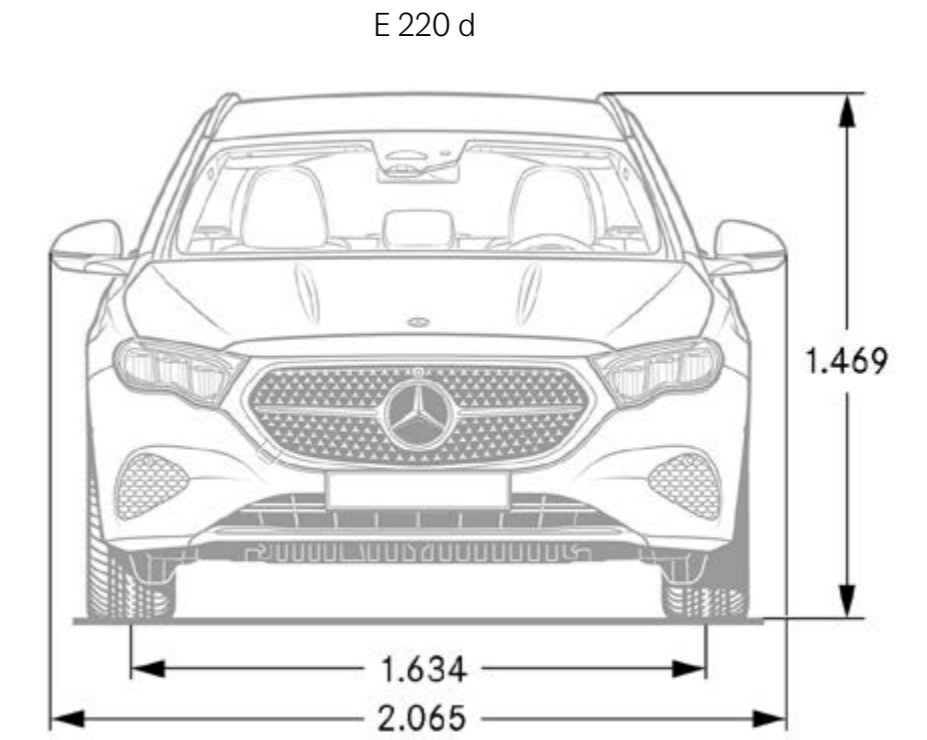
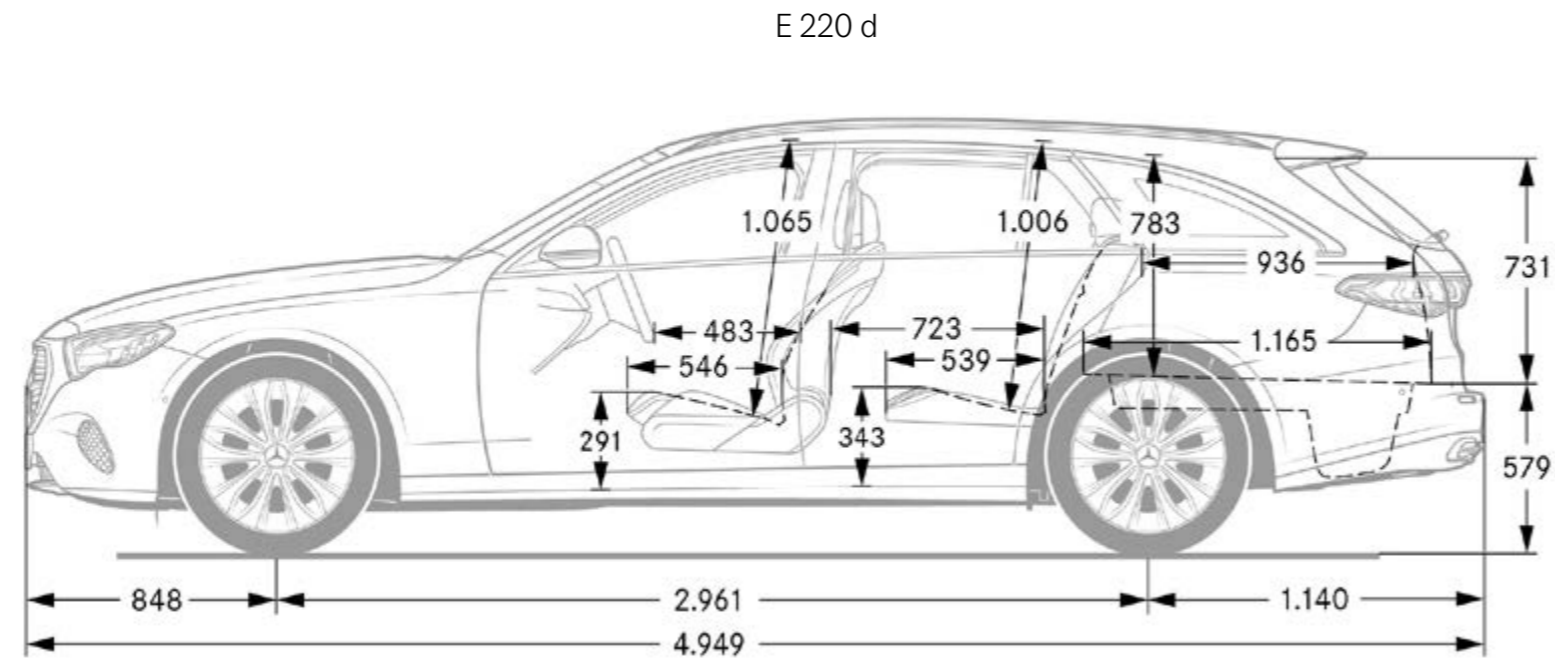
Technische Daten - E-Klasse S214 Plug-in-Hybrid

	E 300 de ⁴ MATIC	E 300 de ⁴ MATIC All-Terrain	Mercedes-AMG E 53 Hybrid ⁴ MATIC+
MOTOR			
Zylinderanordnung	R4	R4	R6
Zylinderanzahl	4	4	6
Hubraum (cm ³)	1993	1993	2999
Maximale Nennleistung (kW [PS] DIN)	145 (197)	145 (197)	330(449)
Maximale Nennleistung (elektrische Spitzenleistung) (kW [PS] DIN)	95 (129)	95 (129)	120 (163)
Maximales Drehmoment (Nm bei 1/min thermisch)	440/1800-2800	440/1800-2800	560/2.200-5.000
Maximales Drehmoment (Elektromotor) (Nm)	440	440	480
Tankinhalt/davon Reserve (l)	50/7	50/7	50/7
GETRIEBE			
	9G-TRONIC	9G-TRONIC	9G-TRONIC
FAHRLEISTUNG			
Höchstgeschwindigkeit (km/h)	223	213	250
0 auf 100 km/h (s)	6,7	6,9	4,1
VERBRAUCH UND EMISSIONSAUSSTOSS			
Treibstoffverbrauch in l/100 km	0,8	0,8	1,1
Benzinäquivalent	3,6	3,6	4
CO ₂ -Emission (g/km) nach 715/2007/EWG	20	20	24
CO ₂ -Emission aus der Treibstoff- und/oder der Strombereitstellung (g/km)	31	31	36
Elektr, Energieverbrauch (kWh/100 km)	24	24,1	26,7
Maximale Reichweite, nur elektrisch (km)	97	97	95
Energieeffizienz-Kategorie	D	D	D
MASSE (KG)			
Leergewicht (kg)	2370-2601	2380-2601	2435-2605
Garantiegewicht (kg)	2965	2970	2975
Anhänger gebremst/ungebremst	2100/750	2100/750	2100/750
Kofferraumvolumen (l)	460-1675	460-1675	460-1675

Der Treibstoff-/Stromnormverbrauch wird nach der Messmethode 715/2007/EWG in der gegenwärtig gültigen Fassung ermittelt. Die angegebenen Werte zu Energieverbrauch und CO₂-Emissionen sind Schweizer Werte. Es handelt sich dabei um Werte, die im WLTP-Messzyklus ermittelt wurden. Je nach Fahrweise, Strassen- und Verkehrsverhältnissen, Umwelteinflüssen und Fahrzeugzustand können sich in der Praxis Verbrauchswerte ergeben, die von den angegebenen Werten abweichen. Die Angaben beziehen sich nicht auf ein einzelnes Fahrzeug und sind nicht Bestandteil des Angebots, sondern dienen allein Vergleichszwecken zwischen verschiedenen Fahrzeugtypen. Damit Energieverbräuche unterschiedlicher Antriebsformen (Benzin, Diesel, Gas, Strom usw.) vergleichbar sind, werden sie zusätzlich als sogenannte Benzinäquivalente (Masseinheit für Energie) ausgewiesen. CO₂ ist das für die Erderwärmung hauptverantwortliche Treibhausgas; die mittlere CO₂-Emission aller (markenübergreifend) angebotenen Fahrzeugtypen beträgt für das Jahr 2024 122 g/km, Zielwert 118 g/km.

*Sämtliche Preisangaben sind unverbindliche Preisempfehlungen des Importeurs Mercedes-Benz Schweiz AG. Der Vertriebspartner ist in seiner Preisgestaltung frei. Die abgebildeten Ausstattungsmerkmale der Fahrzeuge sind nicht verbindlich. Die Abbildungen können Zubehör und Sonderausstattungen enthalten, die nicht zum serienmässigen Lieferumfang gehören. Vorübergehend kann es aufgrund von Lieferengpässen bei Fahrzeugkomponenten (insbesondere Halbleitern) zu eingeschränkten Verfügbarkeiten kommen. Fortlaufend aktualisierte Informationen erhalten Sie auf unserer Homepage sowie bei Ihrem Mercedes-Benz Händler.

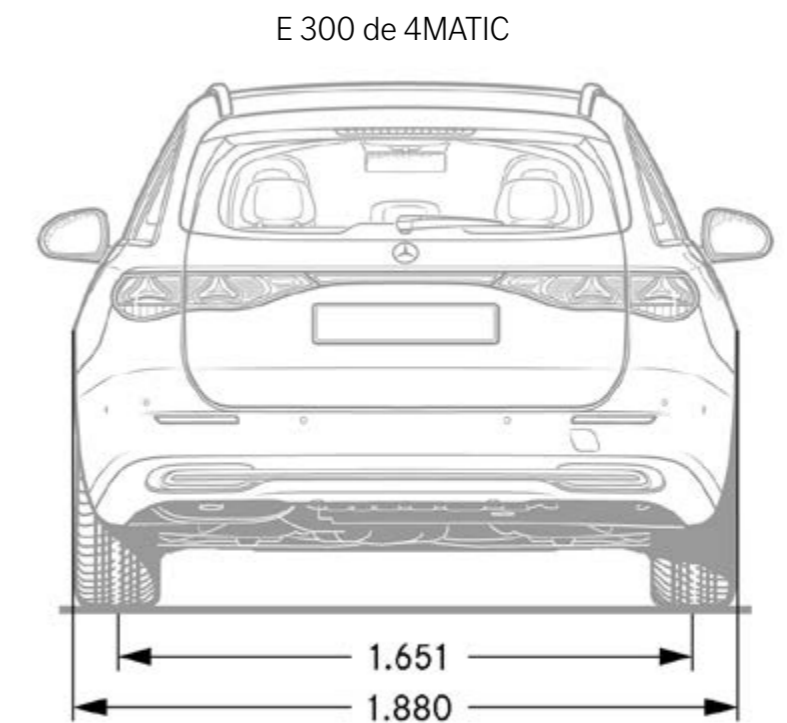
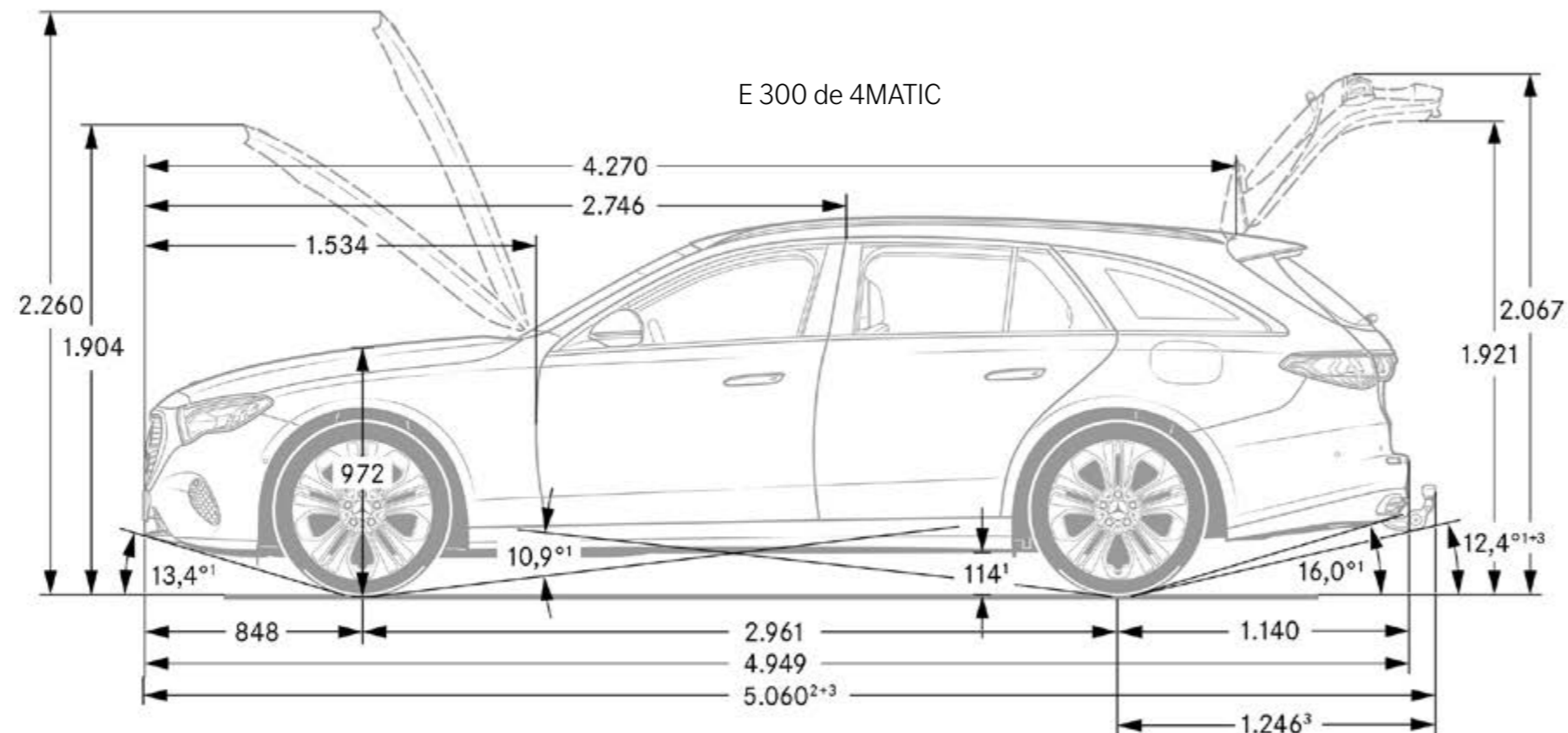
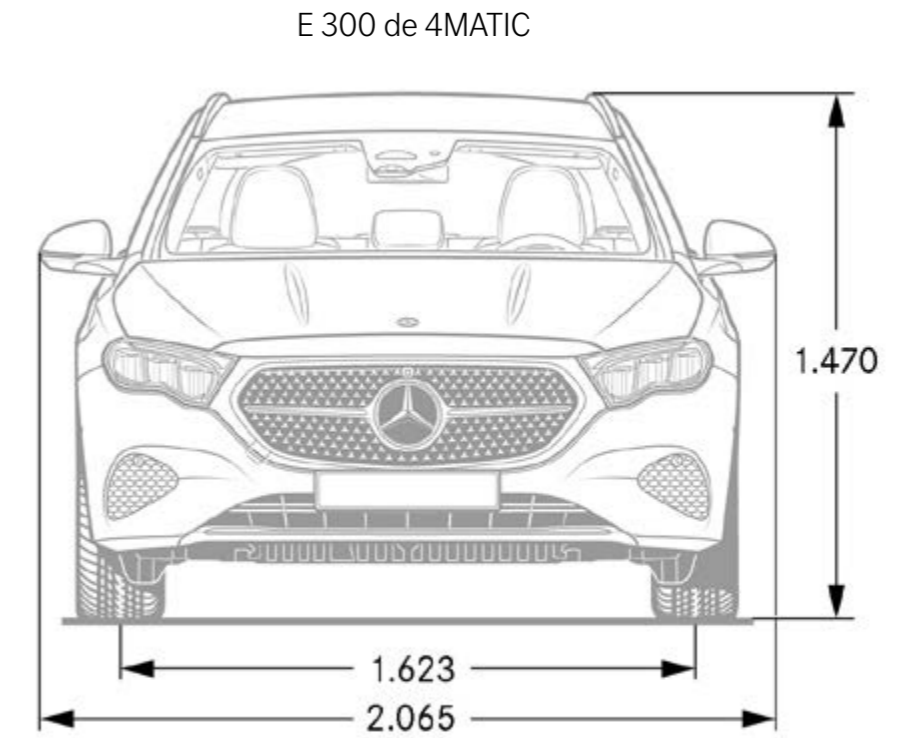
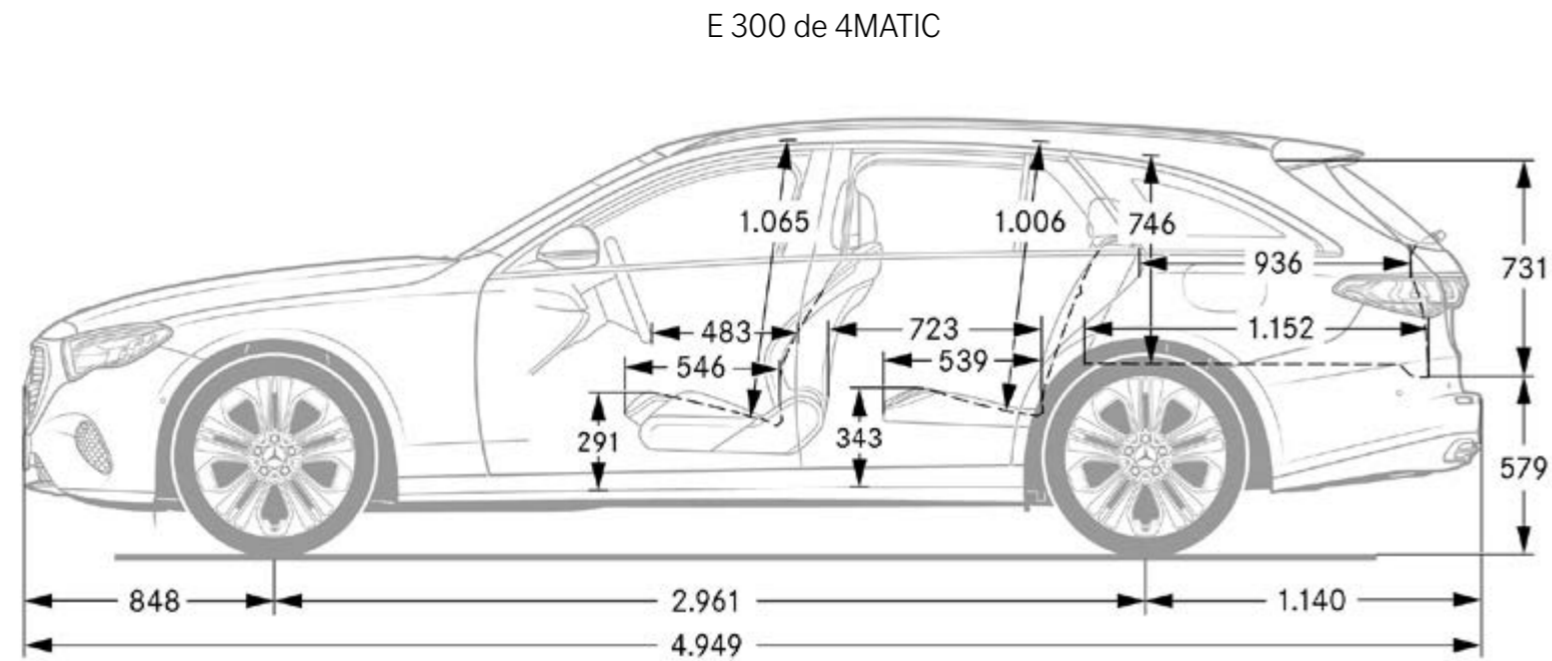
Abmessungen - E-Klasse



Bei den Abmessungen handelt es sich um Mittelwerte, kleine Abweichungen sind möglich.

*Sämtliche Preisangaben sind unverbindliche Preisempfehlungen des Importeurs Mercedes-Benz Schweiz AG. Der Vertriebspartner ist in seiner Preisgestaltung frei. Die abgebildeten Ausstattungsmerkmale der Fahrzeuge sind nicht verbindlich. Die Abbildungen können Zubehör und Sonderausstattungen enthalten, die nicht zum serienmässigen Lieferumfang gehören. Vorübergehend kann es aufgrund von Lieferengpässen bei Fahrzeugkomponenten (insbesondere Halbleitern) zu eingeschränkten Verfügbarkeiten kommen. Fortlaufend aktualisierte Informationen erhalten Sie auf unserer Homepage sowie bei Ihrem Mercedes-Benz Händler.

Abmessungen - E-Klasse

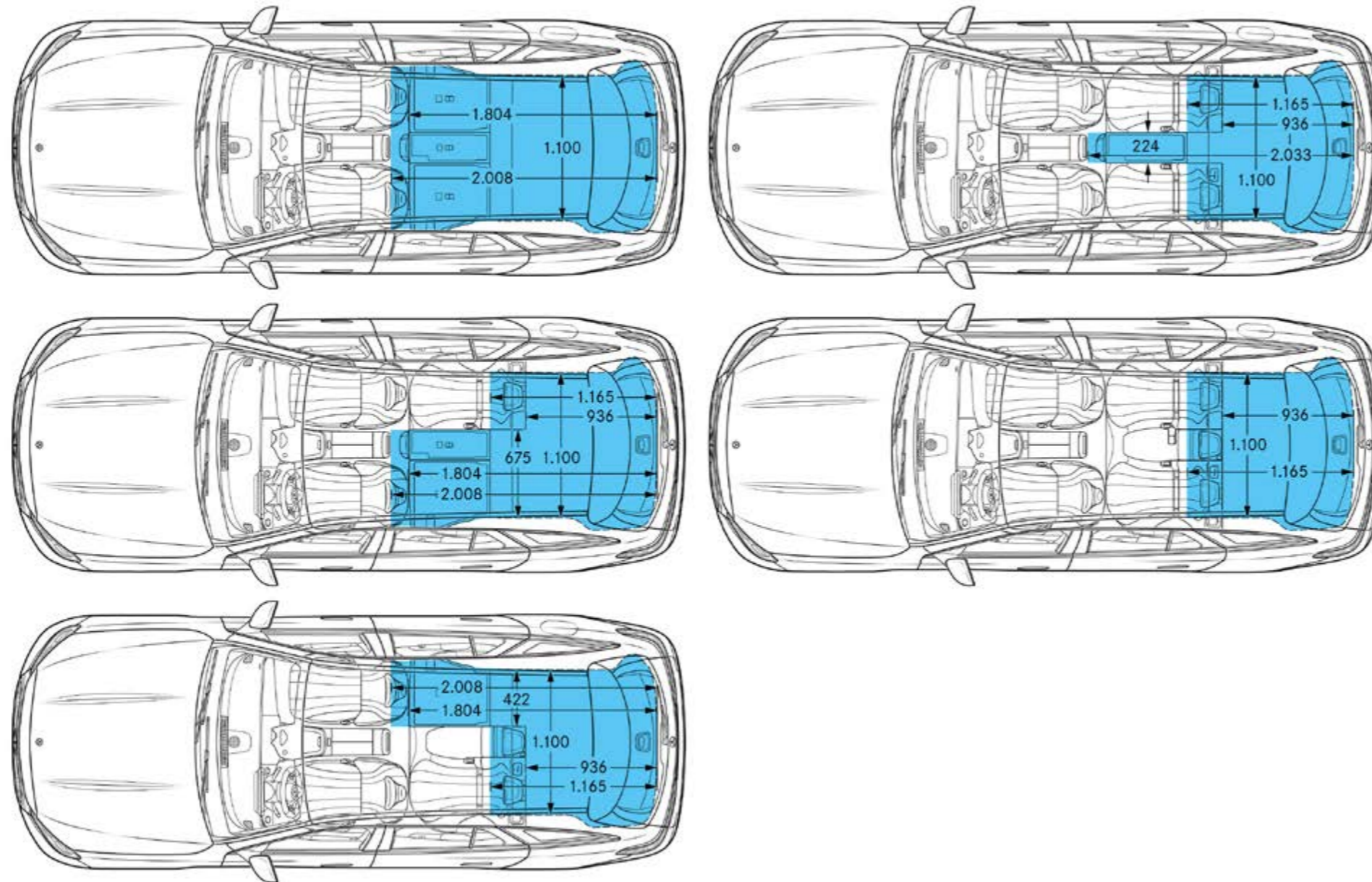


Bei den Abmessungen handelt es sich um Mittelwerte, kleine Abweichungen sind möglich.

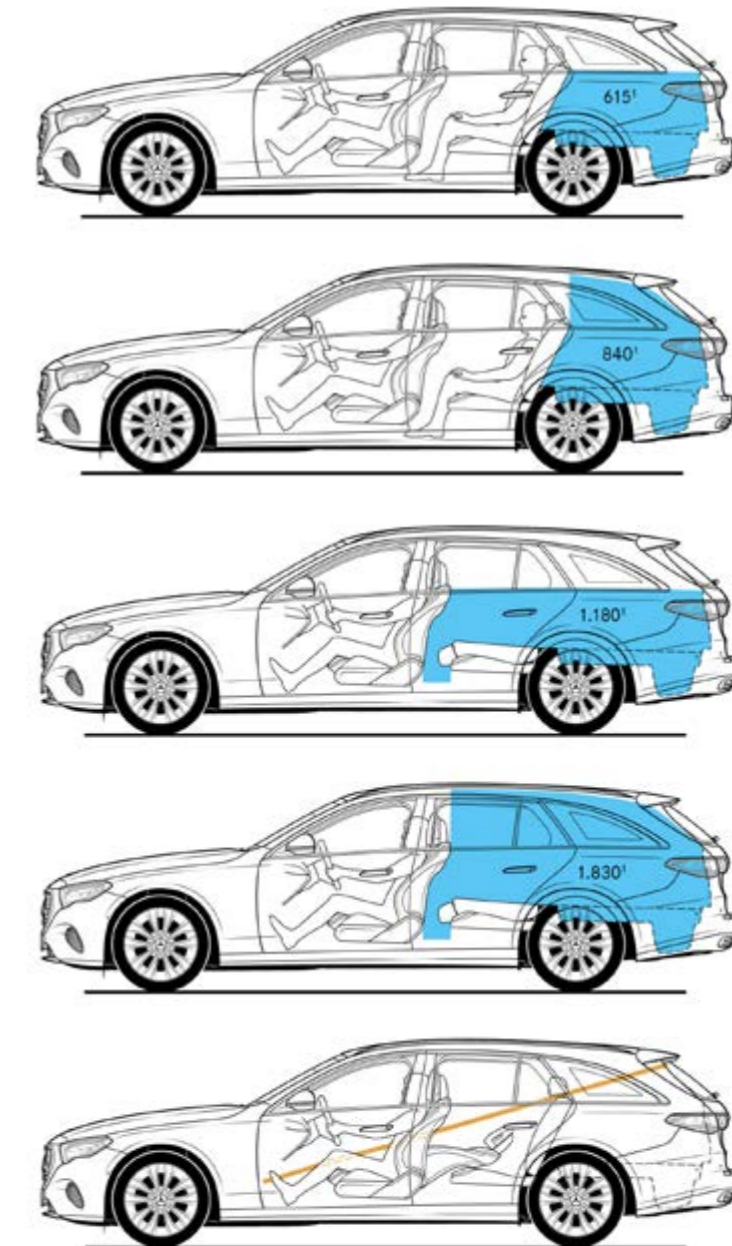
*Sämtliche Preisangaben sind unverbindliche Preisempfehlungen des Importeurs Mercedes-Benz Schweiz AG. Der Vertriebspartner ist in seiner Preisgestaltung frei. Die abgebildeten Ausstattungsmerkmale der Fahrzeuge sind nicht verbindlich. Die Abbildungen können Zubehör und Sonderausstattungen enthalten, die nicht zum serienmässigen Lieferumfang gehören. Vorübergehend kann es aufgrund von Lieferengpässen bei Fahrzeugkomponenten (insbesondere Halbleitern) zu eingeschränkten Verfügbarkeiten kommen. Fortlaufend aktualisierte Informationen erhalten Sie auf unserer Homepage sowie bei Ihrem Mercedes-Benz Händler.

Abmessungen und Kofferraumvolumen - E-Klasse

E 220 d



E 220 d

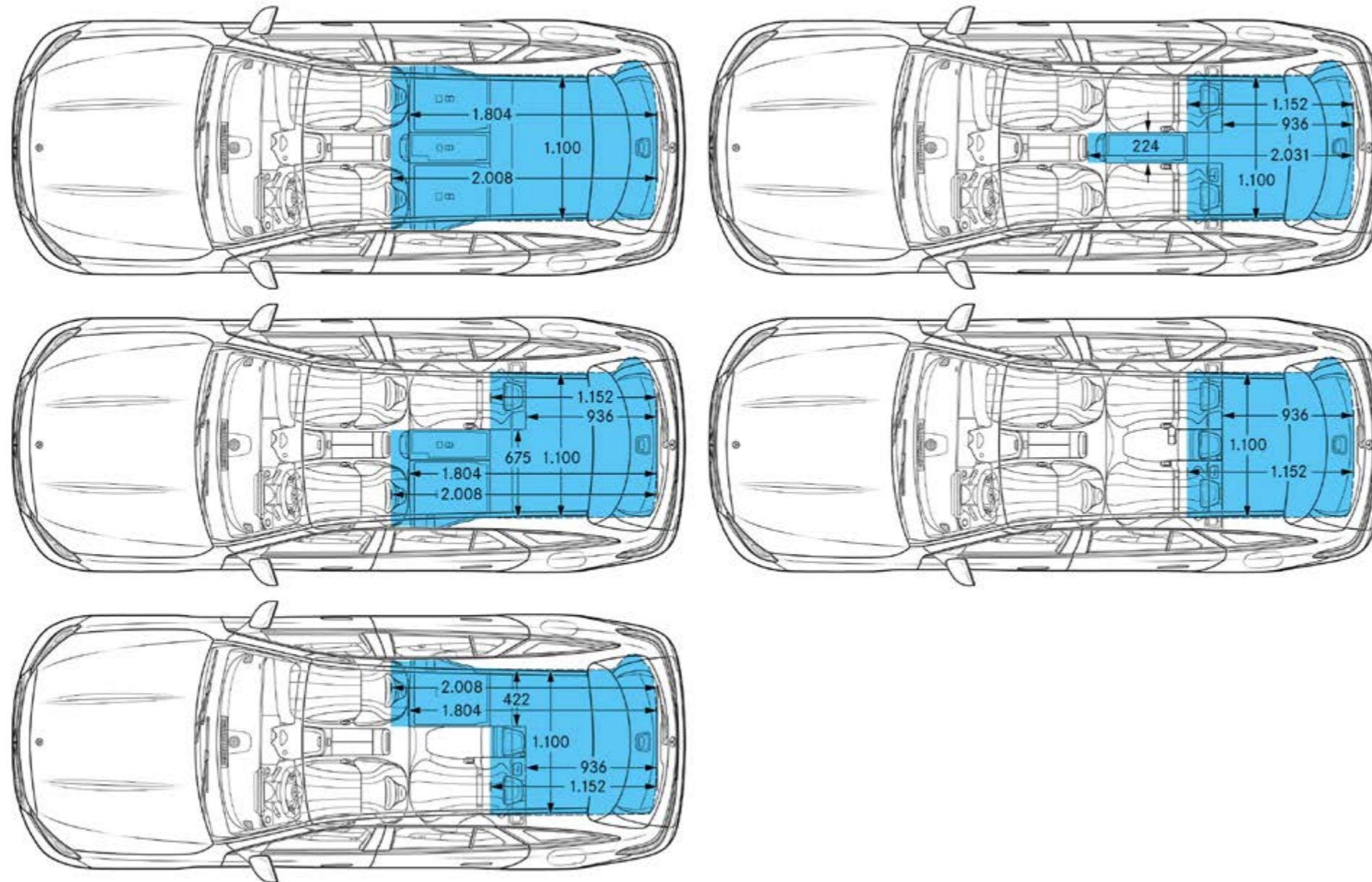


Bei den Abmessungen handelt es sich um Mittelwerte, kleine Abweichungen sind möglich.

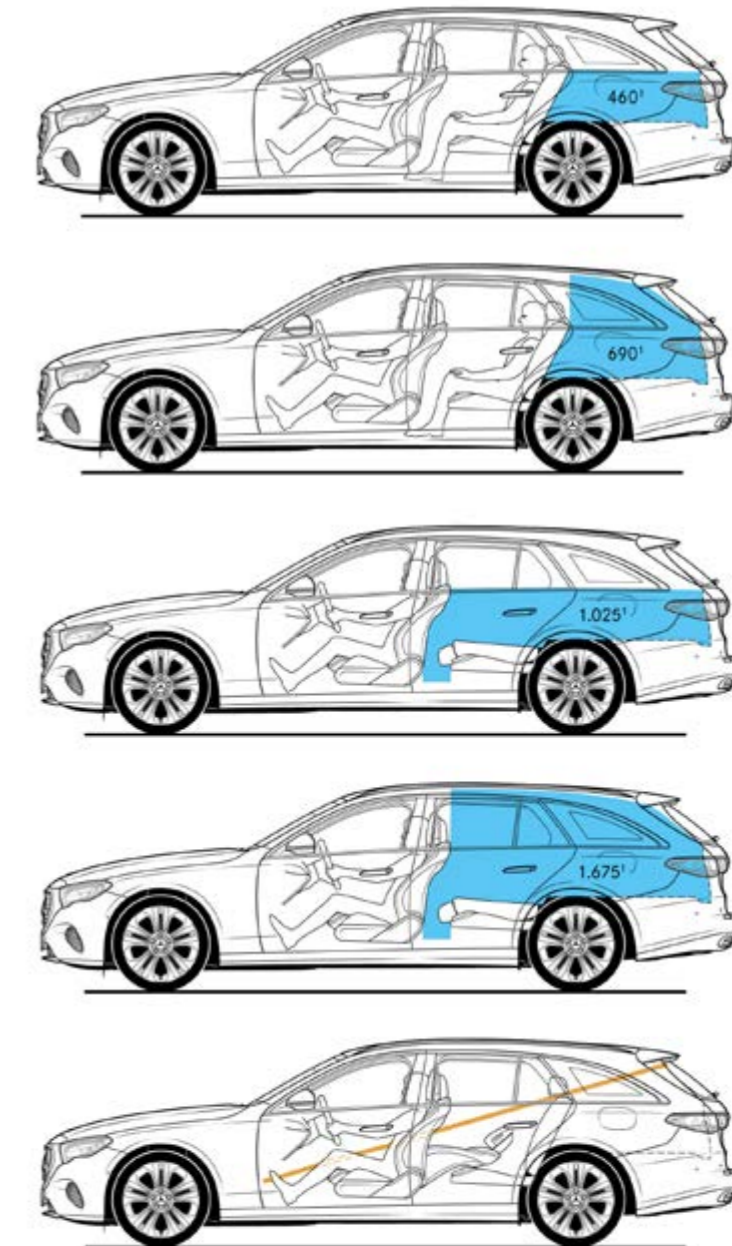
*Sämtliche Preisangaben sind unverbindliche Preisempfehlungen des Importeurs Mercedes-Benz Schweiz AG. Der Vertriebspartner ist in seiner Preisgestaltung frei. Die abgebildeten Ausstattungsmerkmale der Fahrzeuge sind nicht verbindlich. Die Abbildungen können Zubehör und Sonderausstattungen enthalten, die nicht zum serienmässigen Lieferumfang gehören. Vorübergehend kann es aufgrund von Lieferengpässen bei Fahrzeugkomponenten (insbesondere Halbleitern) zu eingeschränkten Verfügbarkeiten kommen. Fortlaufend aktualisierte Informationen erhalten Sie auf unserer Homepage sowie bei Ihrem Mercedes-Benz Händler.

Abmessungen und Kofferraumvolumen - E-Klasse

E 300 de 4MATIC



E 300 de 4MATIC



Bei den Abmessungen handelt es sich um Mittelwerte, kleine Abweichungen sind möglich.

*Sämtliche Preisangaben sind unverbindliche Preisempfehlungen des Importeurs Mercedes-Benz Schweiz AG. Der Vertriebspartner ist in seiner Preisgestaltung frei. Die abgebildeten Ausstattungsmerkmale der Fahrzeuge sind nicht verbindlich. Die Abbildungen können Zubehör und Sonderausstattungen enthalten, die nicht zum serienmässigen Lieferumfang gehören. Vorübergehend kann es aufgrund von Lieferengpässen bei Fahrzeugkomponenten (insbesondere Halbleitern) zu eingeschränkten Verfügbarkeiten kommen. Fortlaufend aktualisierte Informationen erhalten Sie auf unserer Homepage sowie bei Ihrem Mercedes-Benz Händler.

Erleben Sie mehr
und lassen Sie Ihre Träume wahr werden.



Services

	UVP* in CHF inkl. MwSt.	E 200	E 200 4MATIC	E 220 d	E 220 d 4MATIC	E 220 d 4MATIC All-Terrain	E 450 4MATIC	E 450 4MATIC All-Terrain	E 450 d 4MATIC	E 450 d 4MATIC All-Terrain	E 300 de 4MATIC	E 300 de 4MATIC All-Terrain	E 53 AMG 4MATIC+
<p>MERCEDES-SWISS-INTEGRAL</p> <p>Garantie und Service in einem. Als Besitzer eines Mercedes-Benz Personenwagens profitieren Sie von aussergewöhnlichen Zusatzleistungen. MERCEDES-SWISS-INTEGRAL denkt an alles, was Ihr Mercedes-Benz auf den ersten 100 000 Kilometern braucht. Diese exklusive Kombination an Dienstleistungen ist für Sie völlig kostenlos:</p> <ul style="list-style-type: none"> - Sämtliche Reparaturen (auch Verschleiss) bis 3 Jahre oder 100 000 Kilometer (es gilt das zuerst Erreichte). - Kostenlose Servicearbeiten und hierfür benötigte Originalteile (exklusive Flüssigkeiten) bis 100 000 Kilometer oder maximal 10 Jahre (es gilt das zuerst Erreichte). <p>Das ausführliche Leistungsverzeichnis erhalten Sie bei Ihrem Mercedes-Benz Netzpartner oder unter www.mercedes-benz.ch</p> <p>Die reduzierten Betriebskosten sorgen für noch mehr Fahrspass.</p> <p>Dieser Tatsache trägt MERCEDES-SWISS-INTEGRAL Rechnung.</p>	0.-	S	S	S	S	S	S	S	S	S	S	S	S
<p>MERCEDES-SWISS-INTEGRAL plus</p> <p>Mit MERCEDES-SWISS-INTEGRAL plus - kurz MSI plus - können Sie die Dienstleistungen von MERCEDES-SWISS-INTEGRAL bereits beim Neuwagenkauf zu attraktiven Konditionen um 1, 2 oder 3 Jahre verlängern, bis zu 7 Jahren Betriebszeit oder 200 000 Kilometern (es gilt das zuerst Erreichte). Während der Laufzeit von MSI plus sind alle Reparaturen sowie der Ersatz von Verschleisstteilen inbegriffen. Das ausführliche Leistungsverzeichnis erhalten Sie bei Ihrem Mercedes-Benz Netzpartner oder unter www.mercedes-benz.ch/msi-plus</p> <p>Überdies übernehmen wir alle vorgeschriebenen Servicearbeiten inklusive der hierfür benötigten Originalteile (exklusive Betriebsstoffe).</p> <p>MSI plus 4 New: Verlängerung um 1 Jahr, bis zu insgesamt 4 Jahren oder 120 000 Kilometern Preisgültigkeit vom 1.1.2024 bis 31.1.2025 oder bis auf Widerruf</p>	1712.- 3061.-	●	●	●	●	●	●	●	●	●	●	●	—
<p>MERCEDES-BENZ MOBILITÄT</p> <p>Eines fährt in Ihrem neuen Fahrzeug immer mit: das Gefühl, sicher unterwegs zu sein. Sollten Sie dennoch eines Tages Hilfe benötigen, ist der Mercedes-Benz Service24h unter der kostenlosen Rufnummer 00800 1 777 7777 (alternativ: +41 44 439 15 67) für Sie da. Diese Dienstleistung können Sie zusätzlich um den integrierten Telematikdienst Mercedes-Benz Contact erweitern. Voraussetzung: Das Radio ist mit einem betriebsbereiten Mobiltelefon verbunden. Per Knopfdruck werden Sie telefonisch mit dem Mercedes-Benz Kundencenter verbunden. Auf Wunsch werden dabei alle relevanten Fahrzeug- und Positionsdaten übermittelt. Dadurch sind kürzeste Reaktionszeit und schnelle Hilfe vor Ort garantiert. Serienmässig und ohne Aufpreis: das Mobilitätspaket Mercedes-Benz Mobilo. Mobilo verlängert sich nach Ablauf der Mobilitätsgarantie (2 Jahre) für Pannen und Versicherungsleistungen automatisch um ein weiteres Jahr bis maximal 30 Jahre. Voraussetzung: regelmässige Wartung bei Ihrem Mercedes-Benz Service-Partner. Vom Schlüsselverlust über Pannen bis hin zu Schäden durch Unfall oder Vandalismus - Mobilo unterstützt Sie dabei, Ihr Ziel zu erreichen. Und das in ganz Europa. Welches Problem Sie auch haben, eines ist gewiss: Sie werden schnellstmöglich Ihre Fahrt fortsetzen können.</p>	0.-	S	S	S	S	S	S	S	S	S	S	S	S

● Gegen Aufpreis erhältlich S Serienausstattung — Nicht verfügbar

*Sämtliche Preisangaben sind unverbindliche Preisempfehlungen des Importeurs Mercedes-Benz Schweiz AG. Der Vertriebspartner ist in seiner Preisgestaltung frei. Die abgebildeten Ausstattungsmerkmale der Fahrzeuge sind nicht verbindlich. Die Abbildungen können Zubehör und Sonderausstattungen enthalten, die nicht zum serienmässigen Lieferumfang gehören. Vorübergehend kann es aufgrund von Lieferengpässen bei Fahrzeugkomponenten (insbesondere Halbleitern) zu eingeschränkten Verfügbarkeiten kommen. Fortlaufend aktualisierte Informationen erhalten Sie auf unserer Homepage sowie bei Ihrem Mercedes-Benz Händler.

