



Le nouvel EQB.

Valable à partir du 16 janvier 2024

Mercedes-Benz



Le nouveau Mercedes-Benz EQB

Bienvenue.

Bienvenue dans la dernière édition de la liste de prix Mercedes-Benz EQB. Vous découvrirez ici tout ce que vous voulez savoir sur les modèles.

Cette liste est entièrement interactive. Vous pouvez ainsi parcourir son contenu comme vous le souhaitez.



Le nouvel EQB

Points forts



Prix des modèles



Lignes



Équipements optionnels



Recharge et promotion



Options numériques



Données techniques



Le nouveau Mercedes-Benz EQB

Points forts.



Le géant compact.

L'EQB est une merveille d'espace variable parmi les SUV compacts entièrement électriques. De courts porte-à-faux et un empattement long soulignent la fonctionnalité de ce géant compact. Le motif Mercedes-Benz caractéristique sur la grille de calandre et la bande lumineuse continue à l'avant et à l'arrière positionnent l'EQB comme membre à part entière de la famille EQ.





Gestion thermique sophistiquée avec pompe à chaleur de série.

Pour la chaîne cinématique comme pour l'architecture thermique, l'accent a été mis sur l'efficacité. Grâce à la pompe à chaleur de série, la chaleur résiduelle de la propulsion électrique peut être utilisée pour le chauffage intérieur. La réduction significative des besoins en énergie de la batterie pour le chauffage ainsi obtenue permet d'augmenter l'autonomie. En outre, il est possible de préclimatiser l'habitacle des modèles électriques compacts avant le démarrage. Cette fonction est commandée directement via le système d'infodivertissement MBUX ou via l'application Mercedes me.

Recharge plus facile et plus pratique avec Plug & Charge.

Grâce à la fonction Plug & Charge de Mercedes me Charge, l'EQB se recharge de manière encore plus pratique aux bornes de recharge publiques Plug & Charge. Lorsque le câble de recharge est branché, le processus démarre automatiquement. De plus, les clients n'ont pas besoin d'effectuer une authentification supplémentaire. Le véhicule et la station de recharge communiquent directement via le câble de recharge.





Compact à l'extérieur, spacieux à l'intérieur.

L'EQB est un SUV compact pouvant accueillir jusqu'à sept personnes. En tant que véhicule à sept places, il convient à une grande variété de familles et de besoins en matière de transport. Les deux sièges de la troisième rangée sont accessibles aux personnes mesurant jusqu'à 1,65 mètre. Des sièges enfants peuvent également y être installés. Les dossiers des sièges de la deuxième rangée sont réglables sur plusieurs niveaux, de série. En option, celle-ci est modulable de 140 millimètres dans le sens de la longueur. Ainsi, le compartiment à bagages peut être agrandi progressivement jusqu'à 190 litres et utilisé de différentes manières.

Le nouveau Mercedes-Benz EQB

Prix des modèles.



Différents modèles et données techniques - EQB - X243

	Numéro de modèle	Moteur	Capacité de la batterie en kWh	Puissance nominale maximale (électrique) en kW (ch)	Couple maximal (Nm)	Autonomie maximale ¹ (km)	Consommation ² (kWh/100 km)	CO ₂ en g/km ³	ÉQUIPEMENT DE SÉRIE Prix en CHF TVA incluse
EQB 250+	243.602	Electrique	70,5	140 (190)	385	534	17,4	0	62 331.-
EQB 300 4MATIC Swiss Star	243.608	Electrique	66,5	168 (228)	390	447	19,2	0	61 427.-
EQB 350 4MATIC Swiss Star	243.612	Electrique	66,5	215 (292)	520	447	19,2	0	63 435.-

¹ Les chiffres indiqués représentent les «valeurs de CO₂ WLTP» déterminées conformément à l'article 2, n°3, du règlement d'exécution (UE) 2017/1153. Les données relatives à la consommation de carburant ont été calculées sur cette base.

La consommation électrique et l'autonomie ont été déterminées selon le règlement (UE) 2017/1151.

² La consommation électrique certifiée est généralement déterminée à capacité de charge maximale en CA avec un câble mode 3. Il est donc recommandé que les véhicules équipés d'une batterie HT soient de préférence rechargés sur un boîtier mural ou une station de recharge CA avec un câble mode 3 pour réduire le temps de recharge et améliorer l'efficacité de la recharge.

³ La consommation normalisée de carburant/d'électricité est calculée selon la méthode de mesure 715/2007/CEE dans sa version actuellement en vigueur. Les valeurs indiquées relatives à la consommation d'énergie et aux émissions de CO₂ sont des valeurs suisses. Il s'agit ici de valeurs qui ont été déterminées dans le cycle de mesure WLTP. Dans la pratique, les valeurs de consommation peuvent cependant diverger des valeurs indiquées, en fonction du style de conduite ainsi que des conditions de la chaussée, du trafic, des influences de l'environnement et de l'état du véhicule. Les données ne se réfèrent pas à un véhicule précis et ne font pas partie de l'offre, mais servent uniquement à la comparaison entre les différents types de véhicules. Afin que les consommations d'énergie des différentes motorisations (essence, diesel, gaz, électricité, etc.) soient comparables, elles sont indiquées en sus sous la forme d'équivalents essence (unité de mesure pour l'énergie). Le CO₂ est le principal gaz à effet de serre responsable du réchauffement climatique; l'émission moyenne de CO₂ de l'ensemble des modèles proposés (toutes marques confondues) est pour 2024 de 122 g/km, la valeur cible étant de 118 g/km.

Le nouveau Mercedes-Benz EQB

Lignes.



PROGRESSIVE

Electric Art

AMG Line



PROGRESSIVE

PROGRESSIVE Line

Navigation MBUX Premium
HAYON EASY-PACK
Caméra de recul



PROGRESSIVE - Advanced

PROGRESSIVE Line

Pack Stationnement
Combiné d'instruments
numériques
Assistant d'angle mort



PROGRESSIVE



PROGRESSIVE - Advanced Plus

PROGRESSIVE Line

Pack Confort
KEYLESS-GO
Système son avancé
MBUX réalité augmentée
pour système de navigation



PROGRESSIVE Advanced



Electric Art - Advanced Plus

Electric Art Line

Pack Confort
KEYLESS-GO
Système son avancé
MBUX réalité augmentée
pour système de navigation



AMG Line - Advanced

AMG Line

Pack Stationnement
Combiné d'instruments
numériques
Assistant d'angle mort



AMG Line Advanced Plus

AMG Line

Pack Confort
KEYLESS-GO
Système son avancé
MBUX réalité augmentée
pour système de navigation



Advanced



AMG Line Premium

AMG Line

Système de sonorisation
surround 3D Burmester®
Pack Stationnement avec
caméra panoramique
Affichage tête haute



Advanced Plus

Aperçu des équipements

	PROGRESSIVE	PROGRESSIVE Advanced	AMG Line Advanced	PROGRESSIVE Advanced Plus	Electric Art Advanced Plus	AMG Line Advanced Plus	AMG Line Premium
Équipement de série	●	●	●	●	●	●	●
AMG Line			●			●	●
Electric Art Line					●		
★ Vitres teintées foncées athermiques			●			●	●
Pack Rétroviseurs		●	●	●	●	●	●
★ Combiné d'instruments numériques		●	●	●	●	●	●
★ Assistant d'angle mort		●	●	●	●	●	●
Pack Personnalisation		●	●	●	●	●	●
Baguettes de seuil éclairées avec inscription spécifique au modèle et cache pouvant être changé		●	●	●	●	●	●
Pack Stationnement avec caméra de recul		●	●	●	●	●	
Système son avancé				●	●	●	
Prééquipement pour divertissement MBUX				●	●	●	●
Système de recharge sans fil pour appareils mobiles à l'avant				●	●	●	●
★ MBUX réalité augmentée pour système de navigation				●	●	●	●
Pack Confort KEYLESS-GO				●	●	●	●
★ Climatisation automatique THERMOTRONIC				●	●	●	●
Système de sonorisation surround 3D Burmester®							●
Eclairage en cercle avec projection du logo de la marque							●
Affichage tête haute							●
Assistant intérieur MBUX							●
★ Pack Stationnement avec caméra panoramique							●
★ Sièges conducteur et passager électriquement réglables avec fonction de mémorisation							●
★ Siège passager avant commandé avec fonction de mémorisation							●

★ Cette fonctionnalité est également disponible comme simple ES pour les autres lignes.

Série

EXTÉRIEUR

Blanc polaire (149U)

Capot avec dômes de puissance

Progressive Line (P59)

Phares LED High Performance (632) avec assistant de feux de route adaptatifs (608) et éléments bleus spécifiques EQ

Bande lumineuse LED sur le dessus du tour de grille de calandre Black Panel

Bande lumineuse LED (fonction: feu arrière et feu antibrouillard arrière) entre les feux arrière LED

Hayon EASY-PACK (890)

Jantes alliage 18" à 5 rayons (R31)

Essuie-glaces avec détecteur de pluie (345)

Barres de toit en aluminium poli (725)¹

INTÉRIEUR

Ecran media central (859) avec une diagonale de 10,25"

Eclairage d'ambiance (877)

Climatisation automatique THERMATIC (580)

Ciel de pavillon en tissu noir (51U)

Prise 12 V dans la console centrale

Désactivation automatique airbag passager avant (U10)

Fonctions étendues MBUX (355)

Pack USB Plus (72B)

Pack Light and Sight (U62)

Prééquipement pour services à distance et de navigation (13U)

Soutien lombaire à quatre réglages (U22)

Dossiers arrière rabattables (287) selon un rapport 40/20/40

Accoudoir rabattable à l'arrière (400) avec deux porte-gobelets

Porte-gobelet double (310)

Système d'ancrage i-Size pour siège enfant (8U8)

Tapis de sol en velours (U12)

Compartiment de stockage dans la console centrale, avec cache enroulable (73B)

Pack Confort de coffre (942)

Gilet de sécurité pour le conducteur (70B)

Sièges conducteur et passager avant chauffants (873)

Sièges Confort (7U2) avec pack Confort sièges (U59)

Filet à bagages sur le dossier des sièges conducteur et passager avant (286)

Volant sport multifonctions en cuir (L3E)

Pare-soleil avec miroirs de courtoisie éclairés (543)

RECHARGE

Câble de recharge pour prise industrielle, 5 m, plat (B32)

Système de recharge à courant continu (recharge CC jusqu'à 100 kW) (83B)

Système de recharge à courant alternatif (recharge CA jusqu'à 11 kW) (82B)

Câble de recharge pour boîtier mural et station de recharge publique, 5 m, plat (9B2)

ÉQUIPEMENT TECHNIQUE

Airbags avant pour le conducteur et le passager avant

Airbags latéraux pour le conducteur et le passager avant (airbag combiné thorax/bassin)

Airbags rideaux

Système d'appel d'urgence Mercedes-Benz (351)

Suspension Confort avec abaissement de la hauteur de caisse (677)

Régulateur de vitesse (5B0)

Caméra de recul (218)

Freinage d'urgence assisté actif (258)

Protection piéton (U60)

Contrôle de la pression des pneus (475)

DYNAMIC SELECT (B59)

Module de communication (LTE) pour l'utilisation des services de Mercedes me connect (362)

Prééquipement pour la remise de clé numérique (20U)

Indicateur de présence acoustique (B53)

TIREFIT (B51)

Airbag genoux (294)

Assistant de limitation de vitesse (504)

Assistant de franchissement de ligne actif (243)

Autoradio numérique (537)

Services à distance et de recharge Premium (39U)

Navigation MBUX Premium (PBG)

Pompe à chaleur

L'équipement de série varie selon le moteur sélectionné.

¹Option pour EQB 250+



PROGRESSIVE

Prix TVA incluse

CHF **0.-**



Points forts:

- PROGRESSIVE Line (P59)
- Navigation MBUX Premium (PBG)
- Sièges conducteur et passager avant chauffants (873)
- Hayon EASY-PACK (890)
- Eclairage d'ambiance (877)
- Assistant de feux de route adaptatifs (608)
- Caméra de recul (218)
- Suspension Confort avec abaissement de la hauteur de caisse (677)

PROGRESSIVE

PROGRESSIVE
Advanced

PROGRESSIVE
Advanced Plus

Roues

Selleries

Inserts
décoratifs

Comparatif des lignes



Intérieur PROGRESSIVE avec similicuir ARTICO/tissu Bertrix noir (311A) et inserts décoratifs avec motif en étoiles (55H)



Navigation MBUX Premium (PBG)



Hayon EASY-PACK (890)



Caméra de recul (218)



Phares LED High Performance (632)



PROGRESSIVE Advanced

Prix TVA incluse

CHF **2100.-***



Options supplémentaires pour PROGRESSIVE:

- Pack Rétroviseurs (P49)
- Pack Stationnement avec caméra de recul (P44)
- Combiné d'instruments numériques (458)
- Assistant d'angle mort (234)
- Pack Personnalisation (2S0)
- Baguettes de seuil éclairées avec inscription spécifique au modèle et cache pouvant être changé (U45)

*Série pour les modèles spéciaux Swiss Star

[PROGRESSIVE](#)[PROGRESSIVE
Advanced](#)[PROGRESSIVE
Advanced Plus](#)[Roues](#)[Selleries](#)[Inserts
décoratifs](#)[Comparatif des lignes](#)

Intérieur PROGRESSIVE avec similicuir ARTICO/tissu Bertrix noir (311A) et inserts décoratifs avec motif en étoiles (55H)



Pack Stationnement avec caméra de recul (P44)



Combiné d'instruments numériques (458)



Assistant d'angle mort (234)



Pack Rétroviseurs (P49)



PROGRESSIVE Advanced Plus

Prix TVA incluse

De CHF **1500.-***
à CHF **3600.-**



Options supplémentaires pour PROGRESSIVE Advanced:

- Système son avancé (853)
- Prééquipement pour divertissement MBUX (22U)
- Système de recharge sans fil pour appareils mobiles à l'avant (897)
- MBUX réalité augmentée pour système de navigation (U19)
- Pack Confort KEYLESS-GO (P17)
- Climatisation automatique THERMOTRONIC (581)

*CHF 1500.- pour les modèles spéciaux Swiss Star

PROGRESSIVE

PROGRESSIVE
Advanced

**PROGRESSIVE
Advanced Plus**

Roues

Selleries

Inserts
décoratifs

Comparatif des lignes



Intérieur PROGRESSIVE avec similicuir ARTICO/tissu Bertrix noir (311A) et inserts décoratifs avec motif en étoiles (55H)



Pack Confort KEYLESS-GO (P17)



Système son avancé (853)



MBUX réalité augmentée pour système de navigation (U19)



Climatisation automatique THERMOTRONIC (581)

PROGRESSIVE

PROGRESSIVE
AdvancedPROGRESSIVE
Advanced Plus**Roues**

Selleries

Inserts
décoratifs

Comparatif des lignes

Roues - 18"/19"/20"



Jantes alliage 45,7 cm (18")
à 5 rayons (R31)

Série



Jantes alliage 45,7 cm (18")
multibranches (04R)
Option (CHF 115.-)



Jantes alliage 45,7 cm (18")
à 5 doubles branches (97R)
Option (CHF 230.-)



Jantes alliage 48,3 cm (19")
à 5 rayons (R39)
Option (CHF 632.-)



Jantes alliage AMG 48,3 cm (19")
à 10 rayons (RVY)
Option (CHF 1207.-)



Jantes alliage AMG 50,8 cm (20")
multibranches (RVW)¹
Option (CHF 1897.-)



Jantes alliage AMG 50,8 cm (20")
multibranches (RVU)²
Option (CHF 1897.-)

¹ Uniquement avec pack nuit (P55)

² Non compatible avec pack nuit (P55)

[PROGRESSIVE](#)[PROGRESSIVE
Advanced](#)[PROGRESSIVE
Advanced Plus](#)[Roues](#)[Selleries](#)[Inserts
décoratifs](#)[Comparatif des lignes](#)

Selleries



Similicuir ARTICO/tissu
Bertrix noir (311A)
Série



Similicuir ARTICO
noir (101A)
Option (CHF 167.-)



Similicuir ARTICO
beige macchiato/noir (105A)
Option (CHF 282.-)



Similicuir ARTICO
gris sauge/noir (158A)¹
Option (CHF 167.-)

¹ Sièges sport (7U4)

PROGRESSIVE

PROGRESSIVE
AdvancedPROGRESSIVE
Advanced Plus

Roues

Selleries

**Inserts
décoratifs**

Comparatif des lignes

Inserts décoratifs



Inserts décoratifs avec motif
en étoiles (55H)

Série



Inserts décoratifs rétroéclairés
avec motif en étoiles (56H)
Option (CHF 115.-)



Inserts décoratifs en tilleul
noir à pores ouverts (H15)
Option (CHF 345.-)



Inserts décoratifs en tilleul
marron à pores ouverts (O3H)
Option (CHF 345.-)



Electric Art Advanced Plus

Prix TVA incluse

De CHF **2400.-***
à CHF **4500.-**

Points forts:

- Electric Art Line (PTD)
- Système son avancé (853)
- Prééquipement pour divertissement MBUX (22U)
- Système de recharge sans-fil pour appareils mobiles à l'avant (897)
- MBUX réalité augmentée pour système de navigation (U19)
- Pack Confort KEYLESS-GO (P17)
- Climatisation automatique THERMOTRONIC (581)
- Pack Rétroviseurs (P49)
- Pack Stationnement avec caméra de recul (P44)
- Combiné d'instruments numériques (458)
- Assistant d'angle mort (234)
- Pack Personnalisation (2S0)
- Baguettes de seuil éclairées avec inscription spécifique au modèle et cache pouvant être changé (U45)

*valable pour les modèles spéciaux Swiss Star



[Electric Art Advanced Plus](#)[Roues](#)[Selleries](#)[Inserts décoratifs](#)[Comparatif des lignes](#)

Electric Art avec similicuir ARTICO/tissu Cupertino bicolore or rose/titane gris perle (391A) et inserts décoratifs rétroéclairés avec motif en étoiles (56H)



Pack Confort KEYLESS-GO (P17)



Système son avancé (853)



MBUX réalité augmentée pour système de navigation (U19)



Climatisation automatique THERMOTRONIC (581)

Electric Art Advanced Plus

Roues

Selleries

Inserts décoratifs

Comparatif des lignes

Roues - 18"/19"/20"



Jantes alliage 45,7 cm (18")
multibranches (O4R)

Série



Jantes alliage 45,7 cm (18")
à 5 doubles branches (97R)
Option (CHF 115.-)



Jantes alliage 48,3 cm (19")
à 5 rayons (R39)
Option (CHF 517.-)



Jantes alliage AMG 48,3 cm (19")
à 10 rayons (RVY)
Option (CHF 1092.-)



Jantes alliage AMG 50,8 cm (20")
multibranches (RVW)¹
Option (CHF 1782.-)



Jantes alliage AMG 50,8 cm (20")
multibranches (RVU)²
Option (CHF 1782.-)

¹ Uniquement avec pack nuit (P55)

² Non compatible avec pack nuit (P55)

[Electric Art Advanced Plus](#)[Roues](#)[Selleries](#)[Inserts décoratifs](#)[Comparatif des lignes](#)

Selleries



Similicuir ARTICO/tissu Cupertino bicolore or rose/titane gris perle (391A)

Série

[Electric Art Advanced Plus](#)[Roues](#)[Selleries](#)[Inserts décoratifs](#)[Comparatif des lignes](#)

Inserts décoratifs



Inserts décoratifs rétroéclairés avec motif en étoiles (56H)

Série



Inserts décoratifs en tilleul
noir à pores ouverts (H15)
Option (CHF 172.-)



AMG Line Advanced

Prix TVA incluse

De CHF **3800.-***
à CHF **5900.-**



Points forts:

- AMG Line (950)
- Vitres teintées foncées athermiques (840)
- Pack Rétroviseurs (P49)
- Pack Stationnement avec caméra de recul (P44)
- Combiné d'instruments numériques (458)
- Assistant d'angle mort (234)
- Pack Personnalisation (250)
- Baguettes de seuil éclairées avec inscription spécifique au modèle et cache pouvant être changé (U45)

*valable pour les modèles spéciaux Swiss Star

[AMG Line Advanced](#)[AMG Line Advanced Plus](#)[AMG Line Premium](#)[Roues](#)[Selleries](#)[Inserts décoratifs](#)[Comparatif des lignes](#)

AMG Line avec sellerie en similicuir ARTICO/microfibre MICROCUT noir (651A) et inserts décoratifs rétroéclairés avec motif en étoiles (56H)



Pack Stationnement (P44)



Combiné d'instruments numériques (458)



Assistant d'angle mort (234)



Pack Rétroviseurs (P49)



AMG Line Advanced Plus

Prix TVA incluse

De CHF **5300.-***
à CHF **7400.-**



Options supplémentaires pour AMG Line Advanced:

- Système son avancé (853)
- Prééquipement pour divertissement MBUX (22U)
- Système de recharge sans-fil pour appareils mobiles à l'avant (897)
- MBUX réalité augmentée pour système de navigation (U19)
- Pack Confort KEYLESS-GO (P17)
- Climatisation automatique THERMOTRONIC (581)

*valable pour les modèles spéciaux Swiss Star

[AMG Line Advanced](#)[AMG Line Advanced Plus](#)[AMG Line Premium](#)[Roues](#)[Selleries](#)[Inserts décoratifs](#)[Comparatif des lignes](#)

AMG Line avec sellerie en similicuir ARTICO/microfibre MICROCUT noir (651A) et inserts décoratifs rétroéclairés avec motif en étoiles (56H)



Pack Confort KEYLESS-GO (P17)



Système son avancé (853)



MBUX réalité augmentée pour système de navigation (U19)



Climatisation automatique THERMOTRONIC (581)



AMG Line Premium

Prix TVA incluse

De CHF **8200.-***
à CHF **10 300.-**



Options supplémentaires pour AMG Line Advanced Plus:

- Système de sonorisation surround 3D Burmester® (810)
- Eclairage en cercle avec projection du logo de la marque (586)
- Affichage tête haute (463)
- Assistant intérieur MBUX (77B)
- Pack Stationnement avec caméra panoramique (P47)
- Sièges conducteur et passager électriquement réglables avec fonction de mémorisation (275)
- Siège passager avant commandé avec fonction de mémorisation (242)

*valable pour les modèles spéciaux Swiss Star

[AMG Line Advanced](#)[AMG Line Advanced Plus](#)[AMG Line Premium](#)[Roues](#)[Selleries](#)[Inserts décoratifs](#)[Comparatif des lignes](#)

AMG Line avec sellerie en similicuir ARTICO/microfibre MICROFIBRE noir (651A) et inserts décoratifs rétroéclairés avec motif en étoiles (56H)



Système de sonorisation surround 3D Burmester® (810)



Pack Stationnement avec caméra panoramique (P47)



Affichage tête haute (463)



Sièges conducteur et passager électriquement réglables avec fonction de mémorisation (275)

[AMG Line Advanced](#)[AMG Line Advanced Plus](#)[AMG Line Premium](#)[Roues](#)[Selleries](#)[Inserts décoratifs](#)[Comparatif des lignes](#)

Roues - 18"/19"/20"



Jantes alliage AMG 45,7 cm (18")
à 5 rayons (RQQ)

Série



Jantes alliage AMG 48,3 cm (19")
à 10 rayons (RVY)
Option (CHF 690.-)



Jantes alliage AMG 50,8 cm (20")
multibranches (RVW)¹
Option (CHF 1379.-)



Jantes alliage AMG 50,8 cm (20")
multibranches (RVU)²
Option (CHF 1379.-)

¹ Uniquement avec pack nuit (P55)

² Non compatible avec pack nuit (P55)

[AMG Line Advanced](#)[AMG Line Advanced Plus](#)[AMG Line Premium](#)[Roues](#)[Selleries](#)[Inserts décoratifs](#)[Comparatif des lignes](#)

Selleries



Selleries en similicuir ARTICO/microfibre MICROCUT noir (651A)
Série



Similicuir ARTICO
gris sauge/noir (158A)
Option (CHF 166.-)



Cuir noir (211A)¹
Option (CHF 0.-)

¹ Uniquement avec pack Cuir AMG (P39)

[AMG Line Advanced](#)[AMG Line Advanced Plus](#)[AMG Line Premium](#)[Roues](#)[Selleries](#)[Inserts décoratifs](#)[Comparatif des lignes](#)

Inserts décoratifs



Inserts décoratifs rétroéclairés avec motif en étoiles (56H)

Série



Inserts décoratifs en tilleul noir
à pores ouverts (H15)
Option (CHF 172.-)



Inserts décoratifs en tilleul marron
à pores ouverts (O3H)¹
Option (CHF 172.-)

¹ Non compatible avec selleries en similicuir ARTICO/microfibre MICRO CUT noir (651A)

Comparatif des lignes

	PROGRESSIVE Line	Electric Art Line	AMG Line
Extérieur			
Tour de grille de calandre Black Panel avec motif Mercedes-Benz en noir haute brillance	●		
Tour de grille de calandre Black Panel avec motif Mercedes-Benz en chrome haute brillance		●	●
Jantes alliage 45,7 cm (18") à 5 rayons (R31), optimisées de manière aérodynamique, peintes en noir avec finition haute brillance	●		
Jantes alliage 45,7 cm (18") multibranches (O4R), optimisées de manière aérodynamique, peintes en noir avec finition haute brillance		●	
Jantes alliage AMG 45,7 cm (18") à 5 doubles branches (RQQ), optimisées de manière aérodynamique, peintes en noir brillant avec finition haute brillance			●
Baguette de ligne de ceinture et encadrements des vitres en aluminium poli	●	●	●
Style de carrosserie AMG avec jupe avant spécifique AMG avec inserts décoratifs chromés et AIR CURTAINS fonctionnels et jupe arrière AMG façon diffuseur avec inserts décoratifs chromés			●

Comparatif des lignes

	PROGRESSIVE Line	Electric Art Line	AMG Line
Intérieur			
Sièges Confort (7U2)	●	●	
Sièges sport (7U4) avec appuie-tête réglables			●
Pack Confort sièges (U59), avec filet à bagages sur le dossier des sièges conducteur et passager avant	●	●	●
Selleries en similicuir ARTICO/tissu Bertrix noir avec doubles coutures décoratives en gris medium (311A)	●		
Selleries bicolores en similicuir ARTICO/tissu Cupertino or rose/titane gris perle (391A)		●	
Selleries en similicuir ARTICO/microfibre DINAMICA en noir avec doubles surpiqûres rouges, panneaux centraux de portes/accoudoirs en microfibre DINAMICA en noir avec doubles surpiqûres rouges (651A)			●
Volant sport multifonctions en cuir (L3E), avec surpiqûres noires et contour en deux parties chromé	●		
Volant sport multifonctions en cuir Nappa (L5C), à 3 doubles branches, avec méplat dans la partie inférieure, perforations dans la zone de préhension et boutons tactiles		●	●
Bouches d'air en chromé argenté avec anneau extérieur en chromé argenté et anneau de guidage d'air en noir haute brillance	●		●
Bouches d'air en or rose avec anneau extérieur en chromé argenté et anneau de guidage d'air en gris haute brillance		●	
Ciel de pavillon en tissu noir (51U)	●	●	●
Inserts décoratifs avec motif en étoiles (55H)	●		
Inserts décoratifs rétroéclairés avec motif en étoiles (56H)		●	●
1 clé du véhicule en noir avec entourage ornemental en chrome et 1 clé du véhicule avec entourage ornemental en or rose (B60)		●	
Tapis de sol en velours (U12)	●	●	
Tapis de sol AMG (U26)			●
Pédalier AMG en acier inoxydable brossé avec picots en caoutchouc			●
Surpiqûres sur la planche de bord et les bas de glace			●

Le nouveau Mercedes-Benz EQB

Options.



Pack nuit (Electric Art)¹

Prix TVA incluse

CHF 517.-

- 1** Boîtiers de rétroviseurs extérieurs peints en noir brillant.
- 2** Jupe avant, jupe arrière et panneaux latéraux avec inserts décoratifs en noir brillant.
- 3** Vitres teintées foncées athermiques à partir du montant B.
- 4** Baguette de ligne de ceinture et encadrements des vitres en noir haute brillance.
- 5** Rails de toit en noir.
- 6** Jantes alliage 45,7 cm (18") à 5 doubles branches (97R) peintes en noir avec finition haute brillance.²

¹ Uniquement avec Electric Art Advanced Plus (PSJ)

² Autres combinaisons de roues disponibles: jantes alliage 48,3 cm (19") à 5 rayons (R39), jantes alliage AMG 48,3 cm (19") à 10 rayons (RVY), jantes alliage AMG 50,8 cm (20") multibranches (RVW)



1



2



3



4 5



6

Pack nuit (AMG Line)¹

Prix TVA incluse

CHF 172.-

- 1** Boîtiers de rétroviseurs extérieurs peints en noir brillant.
- 2** Jupe avant, jupe arrière et panneaux latéraux avec inserts décoratifs en noir brillant.
- 3** Vitres teintées foncées athermiques à partir du montant B.
- 4** Baguette de ligne de ceinture et encadrements des vitres en noir haute brillance.
- 5** Rails de toit en noir.
- 6** Jantes alliage AMG 45,7 cm (18") à 5 rayons (RQQ), avec peinture noire et finition haute brillance.²

¹ Uniquement avec AMG Line Advanced (PSG)/AMG Line Advanced Plus (PSK)/AMG Line Premium (PSO)

² Autres combinaisons de roues disponibles: jantes alliage AMG 48,3 cm (19") à 10 rayons (RVY), jantes alliage AMG 50,8 cm (20") multibranches (RVW)



1



2



3



4 5



6

Peintures



Opaque

149U – Blanc polaire – **Série**

Opaque

696U – Noir nuit – **Option (CHF 400.-)**

Métallisée

191U – Noir cosmos – **Option (CHF 1000.-)**

Métallisée

787U – Gris montagne – **Option (CHF 1000.-)**

Métallisée

922U – Argent high tech – **Option (CHF 1000.-)**

Métallisée

144U – Blanc digital – **Option (CHF 1000.-)**

Métallisée

970U – Bleu spectral – **Option (CHF 1000.-)**993U – Rouge Patagonie MANUFABTUR métallisé – **Option (CHF 1500.-)**662U – Gris montagne MAGNO MANUFABTUR – **Option (CHF 3000.-)**

Lignes et packs

CODE	ÉQUIPEMENT	EQB 250+	EQB 300 4MATIC	EQB 350 4MATIC
PSA	PROGRESSIVE Comprend: équipement de série	S	S	S
PSE	PROGRESSIVE Advanced Comprend: PROGRESSIVE (PSA), pack Rétroviseurs (P49), pack Stationnement avec caméra de recul (P44), combiné d'instruments numériques (458), assistant d'angle mort (234), pack Personnalisation (2S0), baguettes de seuil éclairées avec inscription spécifique au modèle et cache pouvant être changé (U45)	●	●	●
PSI	PROGRESSIVE Advanced Plus Comprend: PROGRESSIVE Advanced (PSE), système son avancé (853), prééquipement pour divertissement MBUX (22U), système de recharge sans fil pour appareils mobiles à l'avant (897), MBUX réalité augmentée pour système de navigation (U19), pack Confort KEYLESS-GO (P17), climatisation automatique THERMOTRONIC (581)	●	●	●
PSJ	Electric Art Advanced Plus Comprend: Electric Art Line (PTD), pack Stationnement avec caméra de recul (P44), pack Rétroviseurs (P49), combiné d'instruments numériques (458), assistant d'angle mort (234), pack Personnalisation (2S0), baguettes de seuil éclairées avec inscription spécifique au modèle et cache pouvant être changé (U45), système son avancé (853), prééquipement pour divertissement MBUX (22U), système de recharge sans fil pour appareils mobiles à l'avant (897), MBUX réalité augmentée pour système de navigation (U19), pack Confort KEYLESS-GO (P17), climatisation automatique THERMOTRONIC (581)	●	●	●
PSG	AMG Line Advanced Comprend: AMG Line (950), pack Stationnement avec caméra de recul (P44), pack Rétroviseurs (P49), combiné d'instruments numériques (458), assistant d'angle mort (234), pack Personnalisation (2S0), baguettes de seuil éclairées avec inscription spécifique au modèle et cache pouvant être changé (U45), vitres teintées foncées athermiques (840)	●	●	●
PSK	AMG Line Advanced Plus Comprend: AMG Line Advanced (PSG), système son avancé (853), prééquipement pour divertissement MBUX (22U), système de recharge sans fil pour appareils mobiles à l'avant (897), MBUX réalité augmentée pour système de navigation (U19), pack Confort KEYLESS-GO (P17), climatisation automatique THERMOTRONIC (581)	●	●	●
PSO	AMG Line Premium Comprend: AMG Line Advanced Plus (PSK), système de sonorisation surround 3D Burmester® (810), éclairage en cercle avec projection du logo de la marque (586), affichage tête haute (463), assistant intérieur MBUX (77B), pack Stationnement avec caméra panoramique (P47), sièges conducteur et passager électriquement réglables avec fonction de mémorisation (275), siège passager avant commandé avec fonction de mémorisation (242)	●	●	●

● Disponible moyennant supplément ○ Disponible sans supplément **S** Equipement de série — Non disponible

Options

CODE	ÉQUIPEMENT	PROGRESSIVE	PROGRESSIVE Advanced	AMG Line Advanced	PROGRESSIVE Advanced Plus	Electric Art Advanced Plus	AMG Line Advanced Plus	AMG Line Premium
458	Combiné d'instruments numériques	●	S	S	S	S	S	S
234	Assistant d'angle mort <small>Pour PROGRESSIVE (PSA): uniquement avec pack Rétroviseurs (P49)/sièges conducteur et passager électriquement réglables avec fonction de mémorisation (275)</small>	●	S	S	S	S	S	S
581	Climatisation automatique THERMOTRONIC	●	●	●	S	S	S	S
P47	Pack Stationnement avec caméra panoramique	—	●	●	●	●	●	S
275	Sièges conducteur et passager électriquement réglables avec fonction de mémorisation	●	●	●	●	●	●	S
242	Siège passager avant commandé avec fonction de mémorisation	●	●	●	●	●	●	S
21U	Dashcam	●	●	●	●	●	●	●
457	Amortissement ajustable <small>Non compatible avec jantes alliage 45,7 cm (18") à 5 rayons (R31)/jantes alliage 45,7 cm (18") multibranches (04R)/jantes alliage AMG 45,7 cm (18") à 5 rayons (RQQ)/jantes alliage 45,7 cm (18") à 5 doubles branches (97R)</small>	●	●	●	●	●	●	●
485	Suspension Confort <small>Non compatible avec jantes alliage 45,7 cm (18") à 5 rayons (R31)/jantes alliage 45,7 cm (18") multibranches (04R)/jantes alliage AMG 45,7 cm (18") à 5 rayons (RQQ)/jantes alliage 45,7 cm (18") à 5 doubles branches (97R)</small>	●	●	●	●	●	●	●
677	Suspension Confort avec abaissement de la hauteur de caisse <small>Uniquement avec jantes alliage 45,7 cm (18") à 5 rayons (R31)/jantes alliage 45,7 cm (18") multibranches (04R)/jantes alliage AMG 45,7 cm (18") à 5 rayons (RQQ)/jantes alliage 45,7 cm (18") à 5 doubles branches (97R)</small>	S	S	S	S	S	S	S
550	Dispositif d'attelage avec stabilisation de charge remorquée ESP® <small>Non compatible avec troisième rangée de sièges pour deux personnes (847)</small>	●	●	●	●	●	●	●
639	Système pro de recharge flexible	●	●	●	●	●	●	●

● Disponible moyennant supplément ○ Disponible sans supplément S Equipement de série — Non disponible

Options

CODE	ÉQUIPEMENT	PROGRESSIVE	PROGRESSIVE Advanced	AMG Line Advanced	PROGRESSIVE Advanced Plus	Electric Art Advanced Plus	AMG Line Advanced Plus	AMG Line Premium
PAV	Pack hiver <small>Comprend: sièges conducteur et passager avant chauffants (873), volant chauffant (443), système de lave-glace chauffant (875)</small>	●	●	●	●	●	●	●
U40	Filet de séparation	●	●	●	●	●	●	●
567	Sièges arrière réglables vers l'avant/l'arrière	S	S	S	S	S	S	S
847	Troisième rangée de sièges pour deux personnes	●	●	●	●	●	●	●
413	Toit ouvrant panoramique	—	●	●	●	●	●	●
P55	Pack nuit	—	—	●	—	●	●	●
840	Vitres teintées foncées athermiques	—	●	S	●	●	S	S
L3M	Volant sport multifonctions en similicuir ARTICO <small>Non compatible avec AMG Line (950)/pack Cuir AMG (P39)/pack d'assistance à la conduite (P79)/volant chauffant (443)</small>	●	●	—	●	●	—	—
207	Assistant de régulation de distance DISTRONIC actif	—	●	●	●	●	●	●
P79	Pack d'assistance <small>Comprend: assistant d'angle mort (234), assistant de régulation de distance DISTRONIC actif (239), assistant de franchissement de ligne actif (243), assistant de la direction actif (266), système PRE-SAFE® (299)</small>	—	●	●	●	●	●	●
513	Assistant de signalisation routière	—	●	●	●	●	●	●
P54	Protection de véhicule GUARD 360°	●	●	●	●	●	●	●
P82	Protection de véhicule GUARD 360° Plus	—	●	●	●	●	●	●
293	Airbags latéraux à l'arrière	●	●	●	●	●	●	●

● Disponible moyennant supplément ○ Disponible sans supplément S Equipement de série — Non disponible

Le nouveau Mercedes-Benz EQB

Recharge et promotion.



Recharge

Système de recharge à courant alternatif (recharge CA) (82B)

Plus de flexibilité: avec le puissant système de recharge à courant alternatif, vous pouvez recharger rapidement et simplement votre EQB avec jusqu'à 11 kW (triphase). Outre le boîtier mural à domicile, vous pouvez également brancher votre véhicule dans un grand nombre de stations de recharge publiques. Celles-ci fournissent généralement du courant alternatif, tout comme les prises domestiques. **(Série)**

Système de recharge à courant continu (recharge CC) (83B)

Pour une vitesse de recharge optimale allant jusqu'à 100 kW et donc un plus grand confort. Les stations de recharge rapide, comme IONITY, fournissent le courant continu nécessaire à votre batterie haute tension. Le système de recharge à courant continu fournit ainsi l'autonomie pour les longs trajets en un temps record. **(Série)**

Prééquipement pour Mercedes me Charge (39U)¹

Mercedes me Charge vous fait gagner en flexibilité. Vous pouvez vous approvisionner en électricité à de nombreuses stations de recharge publiques, avec la plus grande transparence possible en matière de coûts. Il vous suffit de vous enregistrer une seule fois et vous avez accès à tous les fournisseurs du réseau Mercedes me Charge. Mercedes me Charge s'occupe de la facturation centralisée et du suivi des factures. **(Série)**

Prééquipement pour IONITY (39U)¹

La recharge rapide avec IONITY est à la fois pratique et économique; notre accord de partenariat vous permet de bénéficier d'un tarif de recharge préférentiel. Les stations de recharge IONITY offrent également jusqu'à 12 points de recharge individuels, ce qui signifie que vous n'aurez pas de long délai d'attente. Pour l'EQB, vous bénéficiez d'un an de recharge rapide aux stations IONITY avec une remise sur les frais de recharge. **(Série)**

¹ L'utilisation de ce service nécessite un identifiant Mercedes me personnel et l'acceptation des conditions d'utilisation pour les services Mercedes me connect. De plus, le véhicule concerné doit être relié au compte utilisateur. Une fois la durée initiale expirée, les services peuvent être prolongés moyennant paiement. La première activation des services est possible dans un délai d'un an dès la première mise en circulation ou la mise en service par le client, selon ce qui se produit en premier.



1



2



3



4



5

Câble de recharge

Câble de recharge pour boîtier mural et station de recharge publique (MODE 3)

1 Câble de recharge pour boîtier mural et station de recharge publique, 5 m, plat (9B2)

Ce câble de recharge, également appelé câble mode 3, vous permet de recharger la batterie de votre véhicule sur le boîtier mural ou dans les stations de recharge publiques avec une puissance allant jusqu'à 11 kW (type 2, triphasé, 16 A). **(Série)**

2 Câble de recharge pour boîtier mural et station de recharge publique, 8 m, plat (9B3)

Ce câble de recharge, également appelé câble mode 3, vous permet de recharger la batterie de votre véhicule sur le boîtier mural ou dans les stations de recharge publiques avec une puissance allant jusqu'à 11 kW (type 2, triphasé, 16 A). **(Option)**

Câble de recharge pour prise domestique (MODE 2)

3 Câble de recharge pour prise industrielle, 5 m, plat (B32)

Ce câble de recharge, également appelé câble mode 2, vous permet de recharger la batterie de votre véhicule sur une prise industrielle jusqu'à 3,6 kW (230 V, monophasé, 16 A) et convient aux prises de type IEC60309 CEE 16/3.

4 Câble de recharge pour prise domestique, 8 m, plat (B80)

Ce câble de recharge, également appelé câble mode 2, vous permet de recharger la batterie de votre véhicule sur une prise domestique jusqu'à 1,8 kW (230 V, monophasé, 8 A) et convient aux prises de type E/F CEE 7/7. **(Option)**

Système de recharge flexible (639)

5 Un câble pour tous les usages: avec le système pro de recharge flexible, vous pouvez recharger votre véhicule électrique en toute sécurité sur toutes les sources d'énergie courantes et jusqu'à 11 kW. Grâce aux différents adaptateurs de recharge, vous restez toujours flexible, que ce soit à la maison, sur la route ou à l'étranger. Pratique également: le système indique l'énergie déjà rechargée. **(Option)**

Veuillez noter que la puissance de charge maximale possible dépend entre autres du câble de recharge, du système de recharge du véhicule et de l'infrastructure de recharge.



Mercedes me Charge – Tarifs

Avec [Mercedes me Charge](#)¹, vous profitez de l'un des plus grands réseaux de recharge publics au monde. Lors de vos déplacements, vous pouvez recharger votre Mercedes de manière simple, transparente et flexible, même au-delà des frontières nationales.

De plus, Mercedes me Charge permet d'accéder aux stations de recharge rapide performantes de IONITY. Dans ce contexte, Green Charging s'assure, au moyen de garanties de provenance hautement qualitatives, que du courant issu d'énergies renouvelables est injecté ultérieurement dans le réseau pour les quantités de recharge transitant par Mercedes me Charge.

Choisissez le tarif de recharge vous convenant le mieux et profitez d'une expérience de recharge, globale, confortable et transparente avec Mercedes me Charge. Vous trouverez ici tous les détails de nos tarifs de recharge.

Mercedes *me* Charge S

Prix de base – CHF 0.-/mois (Série)

Mercedes *me* Charge M

Prix de base – CHF 4.90/mois

Mercedes *me* Charge L

Prix de base – CHF 12.90/mois

Avec ce tarif, vous pouvez recharger dans toute l'Europe à un prix du kWh fixe et attractif et à des tarifs réduits dans les stations de recharge rapide de IONITY. Le meilleur: après l'activation initiale, vous profitez même de ce tarif avec votre nouvel EQB pendant la première année, et ce gratuitement.








¹L'utilisation du service Mercedes me connect «Mercedes me Charge» nécessite un identifiant Mercedes me personnel et l'acceptation des conditions d'utilisation pour les services Mercedes me connect. De plus, un contrat de charge avec Digital Charging Solutions GmbH est nécessaire en Europe.



Boîtier mural Mercedes-Benz

Boîtier mural Mercedes-Benz (A0009063412)

Le nouveau boîtier mural Mercedes-Benz fait du Power Grid intelligent à domicile une réalité. Vous pouvez le connecter à votre propre connexion Internet par câble Ethernet ou wi-fi. De cette manière, vous pouvez commander facilement le boîtier mural depuis l'application Mercedes me¹ sur votre smartphone, où que vous soyez. Ainsi, vous pouvez par exemple commander le processus de recharge de votre véhicule. Grâce à un compteur d'énergie intégré², vous pouvez consulter facilement dans l'application Mercedes me l'état de charge actuel, mais également avoir un aperçu de tous les processus de recharge. Un aperçu des coûts de recharge est également disponible. Pour éviter toute utilisation non autorisée, le boîtier mural Mercedes-Benz peut être déverrouillé et verrouillé par le biais de l'application ou par la carte RFID³.

-  Puissance de charge jusqu'à **11 kW**⁴
-  Câble de 6 m raccordé avec fiche de type 2
-  Connectivité via le réseau LAN ou wi-fi du client
-  **Accès** via l'application et RFID²
-  Intégration à **Mercedes me**
(p. ex., Start-Stop, état de charge et aperçu des coûts)
-  Installation payante simple et fonctionnement facile
-  Fonctionnalités à venir via **mises à jour OTA** possibles
(recharge intelligente, gestion de la recharge, Plug & Charge, p. ex. intégration dans un système de gestion de l'énergie)

¹ Le boîtier mural Mercedes-Benz comprend le prééquipement technique pour les fonctions à distance. L'application Mercedes me, un identifiant Mercedes me personnel, le consentement aux conditions d'utilisation applicables aux services Mercedes me connect ainsi que le branchement du boîtier mural à la connexion Internet du client sont indispensables afin de pouvoir utiliser les fonctions à distance du boîtier mural Mercedes-Benz.

² Affichage dans l'application Mercedes me non conforme à la directive sur les instruments de mesure (MID) ou à la législation sur l'étalonnage.

³ La Radio Frequency Identification (RFID) sera bientôt prise en charge.

⁴ Selon le fabricant et le véhicule, la charge de 22 kW peut nécessiter un équipement spécial correspondant, le «système de recharge à courant alternatif (recharge CA 22 kW)».

Vous trouverez d'autres informations sur la page d'accueil Mercedes-Benz ainsi que chez votre partenaire Mercedes-Benz.

Le nouveau Mercedes-Benz EQB

Options numériques.





Nos Digital Extras. La mise à niveau pour votre Mercedes:

Avec nos Digital Extras, mettez à niveau votre Mercedes-Benz et utilisez votre smartphone pour commander votre véhicule à distance, le personnaliser et le perfectionner numériquement.

Car Mercedes-Benz en fait encore plus pour vous. De nombreux Digital Extras concernant les services à distance, la navigation, la recharge et le divertissement sont déjà inclus dès l'achat d'un véhicule neuf pour une durée de 36 mois.

La disponibilité exacte dépend de votre véhicule, des options choisies, de l'année de construction et du pays dans lequel vous vivez.

Une fois la durée initiale écoulée, vous pouvez prolonger les Digital Extras souhaités de manière simple et pratique dans le Mercedes me Store.

Découvrez les Digital Extras pour votre Mercedes.

Nos Digital Extras gratuits pour vous: télédiagnostic, assistance en cas d'accident et en cas de panne et gestion de la maintenance.

Télédiagnostic.¹

Le Digital Extra de télédiagnostic vous informe lorsque le remplacement de pièces d'usure, comme les plaquettes de frein, est nécessaire. De plus, l'information est automatiquement transmise à votre partenaire de service Mercedes-Benz qui vous contactera pour fixer un rendez-vous de service. Pour que vous puissiez prendre la route en toute sérénité.

Utilisable gratuitement à vie dès l'activation - Série

Assistance en cas d'accident et en cas de panne.¹

Une aide rapide en cas de problème: avec l'assistance en cas d'accident et en cas de panne Mercedes me. Grâce à la touche Mercedes me ou à l'entrée du répertoire téléphonique dans le carnet d'adresses, votre Mercedes-Benz établit une liaison vocale avec le Customer Assistance Center. Lorsque ce service est activé, les données pertinentes du véhicule et votre localisation sont transmises. Ainsi, soit notre personnel qualifié vous répond directement par téléphone, soit le partenaire de service Mercedes-Benz le plus proche vous vient en aide – même si vous n'êtes pas certain de l'endroit exact où vous vous trouvez.

Utilisable gratuitement à vie dès l'activation - Série

Gestion de la maintenance.¹

Découvrez à quel point la maintenance de votre Mercedes-Benz peut être simple. Le Digital Extra de gestion de la maintenance vous rappelle les opérations de maintenance à venir et vous aide à prendre rendez-vous. Lorsque ce service est activé, les données pertinentes du véhicule sont en outre transmises à l'avance à votre partenaire de service Mercedes-Benz afin d'organiser le plus efficacement possible le rendez-vous d'entretien.

Utilisable gratuitement à vie dès l'activation - Série

¹ L'utilisation de ces services nécessite votre inscription sur le portail Mercedes me et l'acceptation des conditions d'utilisation pour les services Mercedes me connect. En outre, le véhicule concerné doit être couplé au compte d'utilisateur et les services doivent être activés, ce qui implique l'acceptation des conditions d'utilisation correspondantes.



Digital Extras – Points forts

Prééquipement pour la remise de clé numérique (20U)¹

Partagez votre véhicule avec vos amis et votre famille, où que vous soyez et simplement via l'application Mercedes me. Vous gardez le contrôle et décidez à qui vous confiez votre Mercedes-Benz. L'application vous permet de déverrouiller votre véhicule à distance et d'activer la clé du véhicule enregistrée pour l'utilisateur se trouvant à côté du véhicule.

Utilisable gratuitement trois ans dès l'activation – Série

Prééquipement pour les services à distance et de navigation (13U)¹

L'univers Mercedes me propose une large gamme de services pour vous faciliter la conduite d'un véhicule électrique. La navigation et le contrôle actif de l'autonomie vous rassurent quant à l'autonomie du véhicule, notamment en ce qui concerne les arrêts de recharge nécessaires. Le calcul de l'itinéraire prend en compte la consommation de courant et le parcours, et vérifie si la station de charge souhaitée est disponible.

Utilisable à vie Série

Protection de véhicule GUARD 360° (P54)¹

La fonction de détection de collision de Mercedes me vous informe via l'application si le véhicule, garé et verrouillé, est remorqué ou si les capteurs détectent une tentative d'effraction. Vous recevez également une notification immédiate sur votre smartphone si votre voiture subit un choc. Vous connaissez ainsi la localisation et l'étendue des dommages causés. Lorsque le moteur démarre, ce message s'affiche également une fois dans le système multimédia de votre véhicule.

Option

Services à distance Premium (34U)¹

Le pack Services à distance Premium vous relie encore plus étroitement à votre véhicule. En cas de besoin, vous pouvez le localiser ainsi que télécommander des fonctions sélectionnées. La localisation de véhicules volés augmente vos chances de récupérer votre bien.

Option

¹ Les composants marqués sont des services Mercedes me. L'utilisation de ces services nécessite un identifiant Mercedes me personnel et le consentement aux conditions d'utilisation applicables aux services Mercedes me connect. En outre, le véhicule concerné doit être couplé au compte utilisateur. Une fois la durée initiale expirée, les services peuvent être prolongés moyennant paiement, tant qu'ils sont toujours proposés pour le véhicule en question. La première activation des services est possible dans un délai d'un an dès la première mise en circulation ou la mise en service par le client, selon ce qui se produit en premier.

Options

CODE	DIGITAL EXTRAS ¹	Durée ²	EQB 250+	EQB 300 4MATIC	EQB 350 4MATIC
362	Module de communication (LTE) pour l'utilisation des services Mercedes me connect	illimité	S	S	S
537	Autoradio numérique	illimité	S	S	S
355	Fonctions étendues MBUX	illimité	S	S	S
P54	Protection de véhicule GUARD 360°	3 ans	●	●	●
P82	Protection de véhicule GUARD 360° Plus	3 ans	●	●	●
502	Mises à jour cartographiques gratuites pendant 7 ans	7 ans	S	S	S
U19	MBUX réalité augmentée pour système de navigation Uniquement avec dashcam (21U) En combinaison avec PROGRESSIVE Advanced Plus (PSI)/Electric Art Advanced Plus (PSJ)/AMG Line Advanced Plus (PSK)/AMG Line Premium (PSO)	illimité	●	●	●
PBG	Navigation MBUX Premium	3 ans (exception: Live Traffic et mises à jour cartographiques, 7 ans)	S	S	S
365	Navigation par disque dur	illimité	S	S	S
351	Système d'appel d'urgence Mercedes-Benz	illimité	S	S	S
22U	Prééquipement pour divertissement MBUX Uniquement avec système son avancé (853) et système de sonorisation surround 3D Burmester® (810) En combinaison avec PROGRESSIVE Advanced Plus (PSI) / Electric Art Advanced Plus (PSJ) / AMG Line Advanced (PSG) / AMG Line Advanced Plus (PSK) / AMG Line Premium (PSO)	1 an	○	○	○
			S	S	S

Vous trouverez plus d'informations sur les produits Mercedes me sur notre site web:

¹ L'utilisation de ces services nécessite votre inscription sur le portail Mercedes me et l'acceptation des conditions d'utilisation pour les services Mercedes me connect. En outre, le véhicule concerné doit être couplé au compte utilisateur. Une fois la durée initiale expirée, les services peuvent être prolongés moyennant paiement. La première activation des services est possible dans un délai d'un an après la première inscription ou la mise en service par le client, selon ce qui se produit en premier.

² Une fois la durée de validité expirée, vous pouvez prolonger le produit de votre choix dans notre Mercedes me Store.

● Disponible moyennant supplément - ○ Disponible en option sans supplément - S Équipement de série - — Non disponible

Options

CODE	DIGITAL EXTRAS ¹	Durée ²	EQB 250+	EQB 300 4MATIC	EQB 350 4MATIC
01U	Prééquipement pour services de navigation Comprend: affichage de contenus en ligne sur la carte de navigation, recherche locale, places de stationnement, informations météorologiques.	3 ans	S	S	S
34U	Services à distance Premium Possibilité de mise à niveau pour les Services à distance et de recharge Premium avec la fonctionnalité assistance en cas de véhicule volé	3 ans	●	●	●
39U	Services à distance et de recharge Premium Mercedes me Charge tarif S: rechargez votre Mercedes-Benz électrifiée simplement et confortablement dans l'un des plus grands réseaux de recharge. Grâce à nos méthodes d'authentification faciles à utiliser, vous pouvez utiliser votre station de recharge préférée de manière flexible aux conditions actuelles. Mercedes me Charge tarif L: un an sans prix de base inclus. De plus amples informations et tous les détails concernant nos tarifs de recharge Mercedes me Charge sont disponibles ici:	3 ans	S	S	S
		illimité	S	S	S
		1 an	S	S	S
13U	Intelligence électrique Comprend: programmation des paramètres de charge et préclimatisation, affichage de l'autonomie via l'application.	illimité	S	S	S
20U	Prééquipement pour la remise de clé numérique	3 ans	S	S	S
367	Prééquipement pour Live Traffic Information	7 ans	S	S	S
2S0	Pack Personnalisation En combinaison avec PROGRESSIVE Advanced (PSE)/AMG Line Advanced (PSG)/PROGRESSIVE Advanced Plus (PSI)/Electric Art Advanced Plus (PSJ)/AMG Line Advanced Plus (PSK)/AMG Line Premium (PSO)	1 an	○	○	○
			S	S	S

Vous trouverez plus d'informations sur les produits Mercedes me sur notre site web:

¹ L'utilisation de ces services nécessite votre inscription sur le portail Mercedes me et l'acceptation des conditions d'utilisation pour les services Mercedes me connect. En outre, le véhicule concerné doit être couplé au compte utilisateur. Une fois la durée initiale expirée, les services peuvent être prolongés moyennant paiement. La première activation des services est possible dans un délai d'un an après la première inscription ou la mise en service par le client, selon ce qui se produit en premier.

² Une fois la durée de validité expirée, vous pouvez prolonger le produit de votre choix dans notre Mercedes me Store.

● Disponible moyennant supplément – ○ Disponible en option sans supplément – **S** Équipement de série – — Non disponible

Le nouveau Mercedes-Benz EQB

Données techniques.

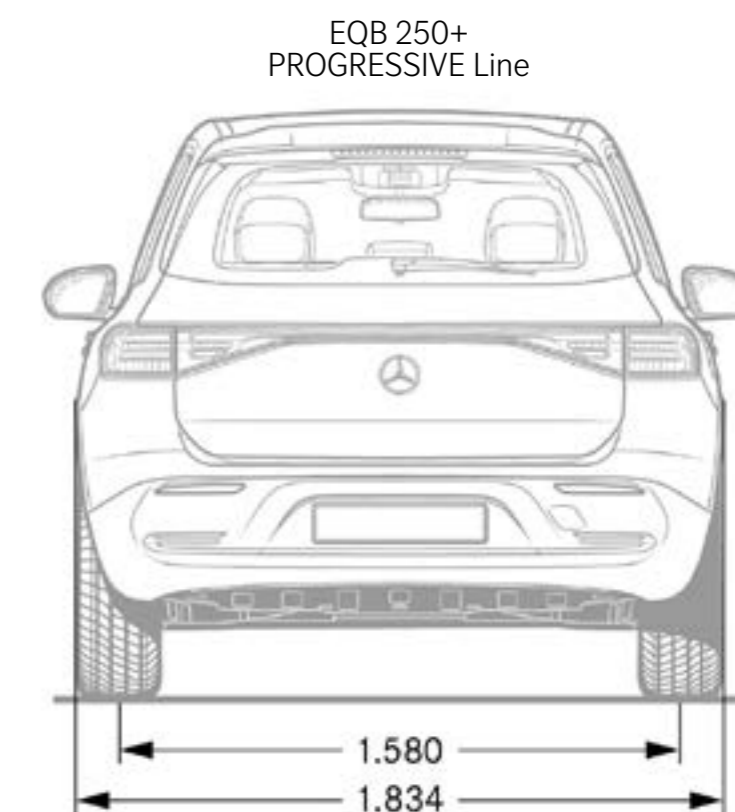
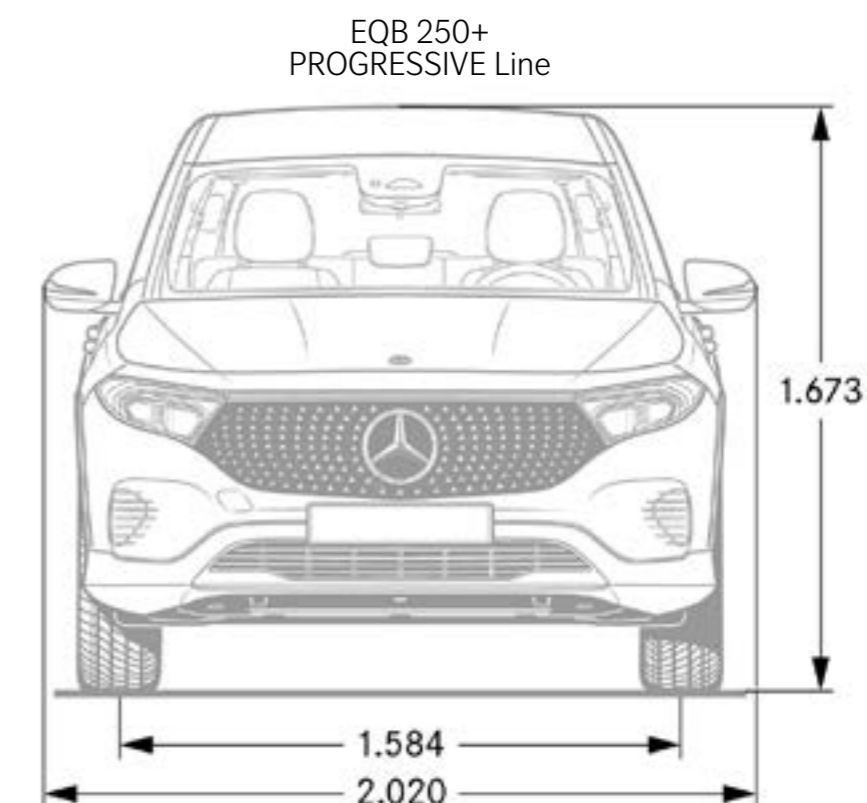
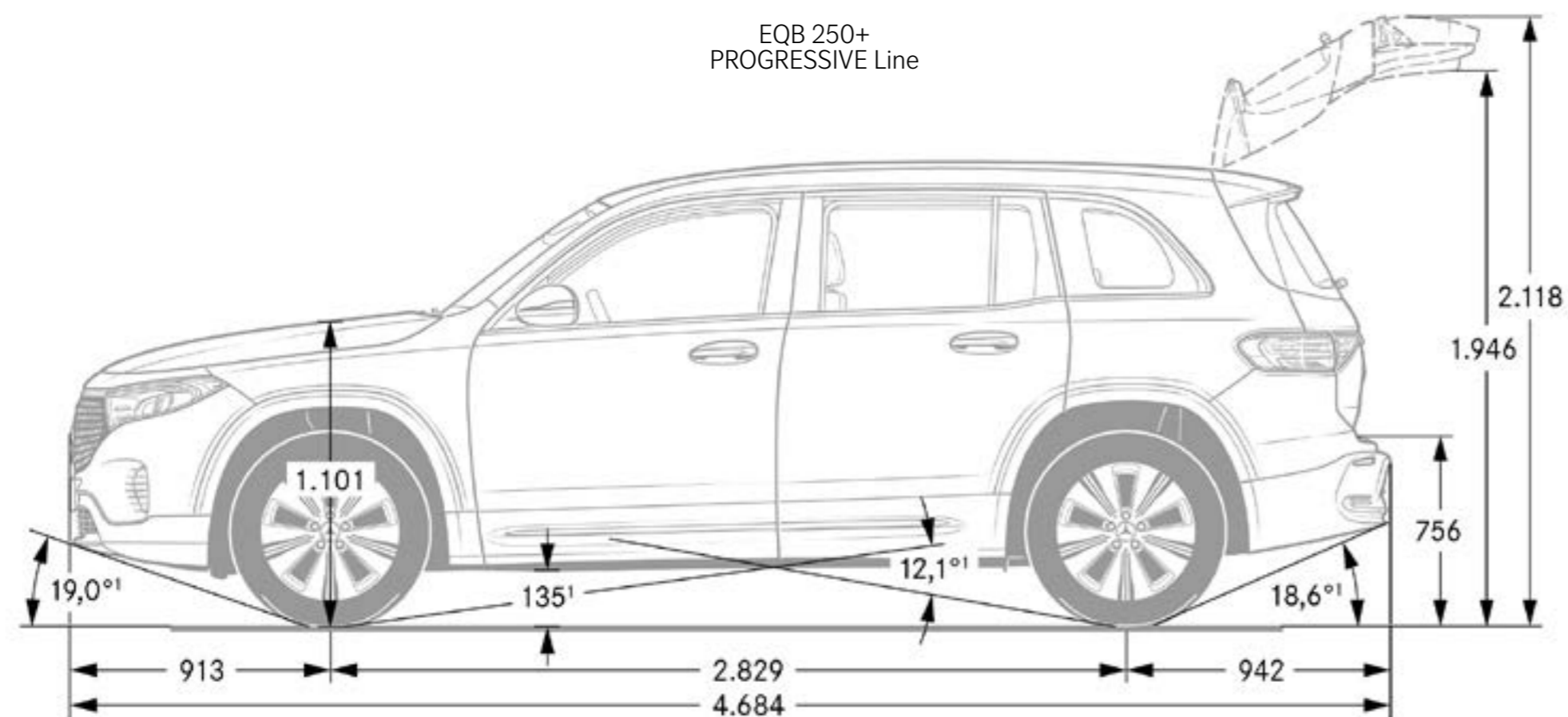


Données techniques - EQB

	EQB 250+	EQB 300 4MATIC	EQB 350 4MATIC
NUMÉRO DE MODÈLE	243.602	243.608	243.612
MOTEUR			
Autonomie maximale (km)	535	447	447
Puissance nominale maximale (électrique) (kW)	140	168	215
Puissance nominale maximale (électrique) (ch)	190	228	292
Couple maximal (Nm)	385	390	520
Capacité de la batterie HT (kWh)	70,5	66,5	66,5
Capacité maximale de recharge CA (kW)	11	11	11
Capacité maximale de recharge CC (kW)	100	100	100
Temps de recharge CA 0-100 % (net) mode 3 (h) à 11 kW	7,25	6,75	6,75
Temps de recharge CC 10-80 % en minutes	35	32	32
PERFORMANCES			
Vitesse maximale (km/h)	160	160	160
Accélération 0-100 km/h (s)	8,9	8	6,2
CONSOMMATION ET ÉMISSIONS			
Consommation (kW/100 km)	17,4	19,2	19,2
Equivalent-essence	1,9	2,1	2,1
Emissions de CO ₂ (g/km) selon 715/2007/CEE	0	0	0
Emissions de CO ₂ de la mise à disposition de l'électricité (g/km)	20	22	22
Catégorie de rendement énergétique	A	B	B
MASSE/CHARGEMENT			
Poids à vide en ordre de marche/charge utile (kg)	2105-2251	2165-2303	2165-2303
Poids total en charge admissible	2540-2725	2600-2770	2600-2770
Charge maximale sur le toit (kg)	75	75	75
Remorque freinée/non freinée (kg)	1400/750	1700/750	1700/750
Volume du coffre (l)	495-1710	495-1710	495-1710

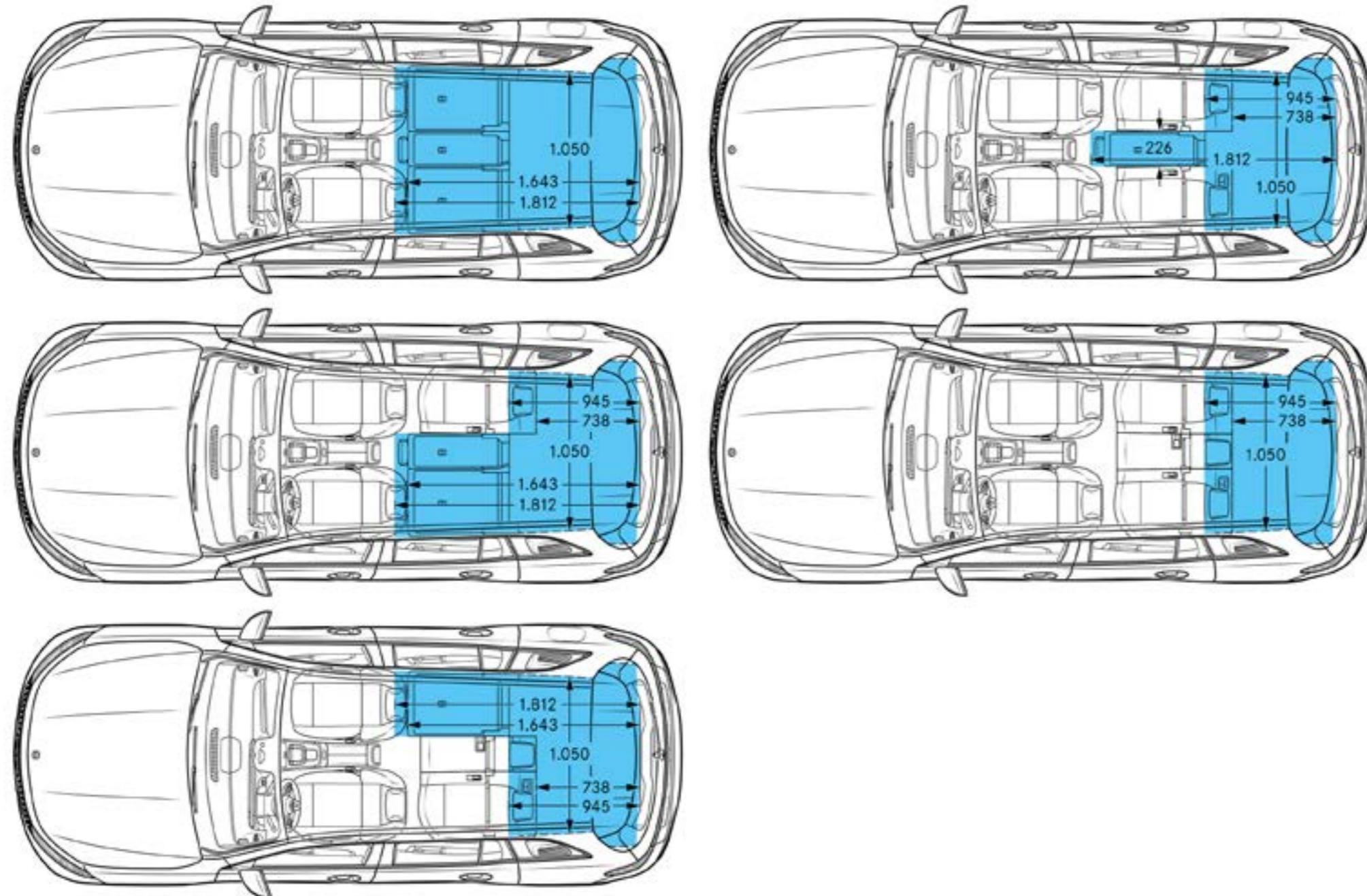
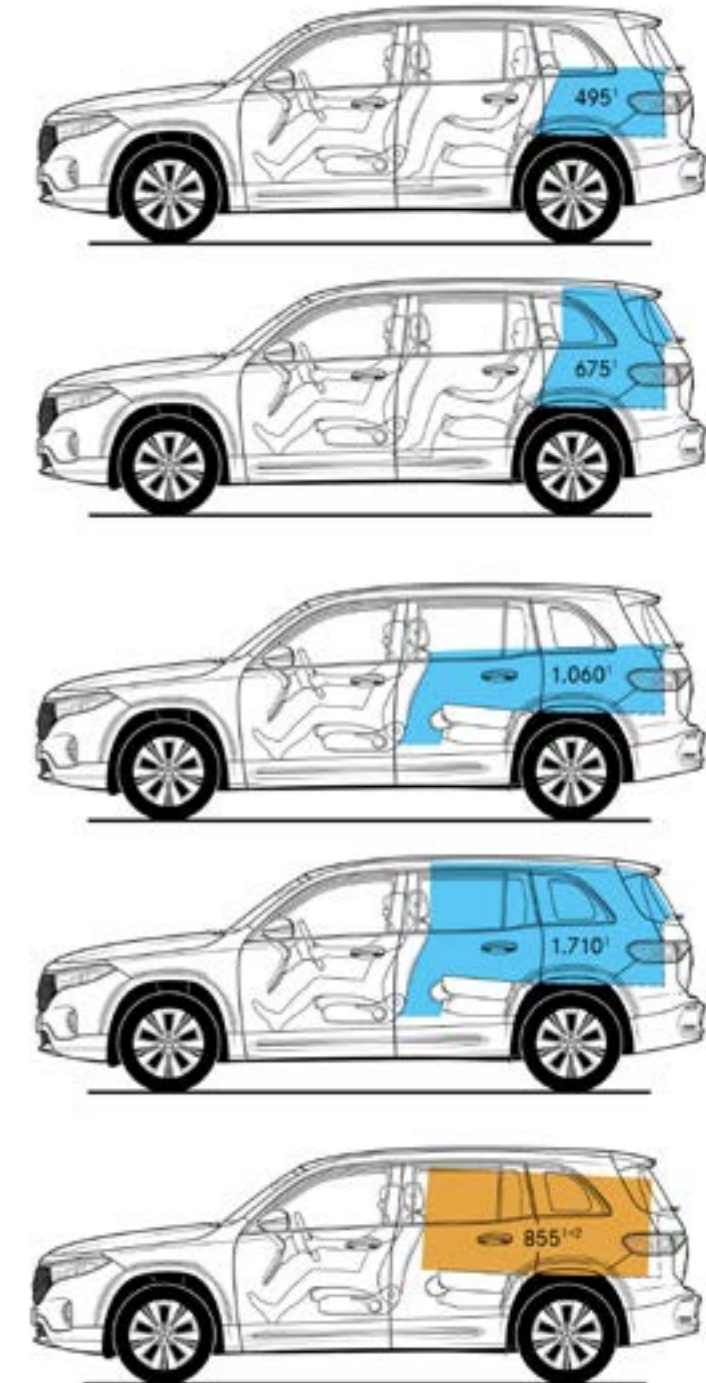
La consommation normalisée de carburant/d'électricité est calculée selon la méthode de mesure 715/2007/CEE dans sa version actuellement en vigueur. Les valeurs indiquées relatives à la consommation d'énergie et aux émissions de CO₂ sont des valeurs suisses. Il s'agit ici de valeurs qui ont été déterminées dans le cycle de mesure WLTP. Dans la pratique, les valeurs de consommation peuvent diverger des valeurs indiquées, en fonction du style de conduite ainsi que des conditions de la chaussée, du trafic, des influences de l'environnement et de l'état du véhicule. Les données ne se réfèrent pas à un véhicule précis et ne font pas partie de l'offre, mais servent uniquement à la comparaison entre les différents types de véhicules. Afin que les consommations d'énergie des différentes motorisations (essence, diesel, gaz, électricité, etc.) soient comparables, elles sont indiquées en sus sous la forme d'équivalents essence (unité de mesure pour l'énergie). Le CO₂ est le principal gaz à effet de serre responsable du réchauffement climatique; l'émission moyenne de CO₂ de l'ensemble des modèles proposés (toutes marques confondues) est pour 2024 de 122 g/km, la valeur cible étant de 118 g/km.

Dimensions - EQB



Les mesures sont des valeurs moyennes, de légers écarts restent possibles.

Dimensions et volume du coffre - EQB

EQB 250+
PROGRESSIVE LineEQB 250+
PROGRESSIVE Line

Les mesures sont des valeurs moyennes, de légers écarts restent possibles.

Découvrez-en plus
et laissez vos rêves devenir réalité.



Prestations de service.

	Prix en CHF TVA incluse	EQB 250+	EQB 300 4MATIC Swiss Star	EQB 350 4MATIC Swiss Star
<p>MERCEDES-SWISS-INTEGRAL. Garantie et service tout en un. Propriétaire d'une voiture particulière Mercedes-Benz, vous profitez de prestations complémentaires exceptionnelles. MERCEDES-SWISS-INTEGRAL pense à tout ce dont votre Mercedes-Benz a besoin pendant les 100 000 premiers kilomètres. Cette combinaison exclusive de prestations est entièrement gratuite pour vous:</p> <ul style="list-style-type: none"> - toutes les réparations (y compris celles dues à l'usure) durant trois ans ou jusqu'à 100 000 kilomètres (selon le premier seuil atteint). - les travaux de service gratuits et toutes les pièces d'origine nécessaires à cet effet (hors liquides) jusqu'à 100 000 kilomètres ou pendant une durée maximale de dix ans (selon le premier seuil atteint). <p>Vous trouverez la liste détaillée des prestations auprès de votre partenaire de réseau Mercedes-Benz ou sur www.mercedes-benz.ch Grâce à la réduction des coûts d'exploitation, le bonheur au volant est encore plus grand. Avec MERCEDES-SWISS-INTEGRAL, le compte est bon.</p>	0.-	S	S	S
<p>MERCEDES-SWISS-INTEGRAL plus. Avec MERCEDES-SWISS-INTEGRAL plus (en abrégé MSI plus), vous pouvez, dès l'achat d'un véhicule neuf, prolonger les prestations de MERCEDES-SWISS-INTEGRAL d'un, deux ou trois ans à des conditions attrayantes, jusqu'à sept ans d'utilisation ou 200 000 kilomètres (selon le premier seuil atteint). Pendant toute la durée de MSI plus, toutes les réparations ainsi que le remplacement des pièces d'usure sont compris. Vous trouverez la liste détaillée des prestations auprès de votre partenaire réseau Mercedes-Benz ou sur www.mercedes-benz.ch/msi-plus Nous prenons également en charge tous les travaux de service prescrits, y compris les pièces d'origine nécessaires à cet effet (matières consommables exclues).</p> <p>MSI plus 4 New: prolongation d'un an, jusqu'à un total de quatre ans ou 120 000 kilomètres Prix valables du 1.2.2023 au 31.12.2023 ou jusqu'à nouvel ordre</p>	1764.-	●	●	●
<p>MOBILITÉ MERCEDES-BENZ. Dans votre nouveau véhicule, le sentiment de rouler en toute sécurité vous accompagnera partout où vous irez. Si vous aviez un jour besoin d'assistance, le Mercedes-Benz Service24h est à votre disposition au numéro gratuit 00800 1 777 7777 (autre possibilité: +41 44 439 15 67) pour vous aider. De plus, vous pouvez compléter cette prestation par le service télématique intégré Mercedes-Benz Contact. Condition: la radio doit être reliée à un téléphone portable prêt à l'utilisation. Il vous suffit d'appuyer sur un bouton pour être mis en relation téléphonique avec le service clientèle Mercedes-Benz. Si vous le souhaitez, toutes les caractéristiques pertinentes de votre véhicule et toutes les données de position seront transmises. Cela garantit le temps de réaction le plus court et une aide rapide sur place. De série et sans supplément: le pack mobilité Mercedes-Benz Mobilo. Après expiration de la garantie mobilité (deux ans) pour les pannes et les prestations d'assurance, Mobilo est prolongé automatiquement d'un an, pour une durée maximale de 30 ans. Condition: entretien régulier chez votre partenaire de service Mercedes-Benz. Vous avez perdu vos clés, êtes victime d'un accident ou d'un acte de vandalisme ou êtes tombé en panne? Mobilo vous aidera à arriver à bon port. Et ce, partout en Europe. Peu importe le problème, une chose est sûre: vous pourrez reprendre la route dans les plus brefs délais.</p>	0.-	S	S	S

● Disponible moyennant supplément S Équipement de série – Non disponible

